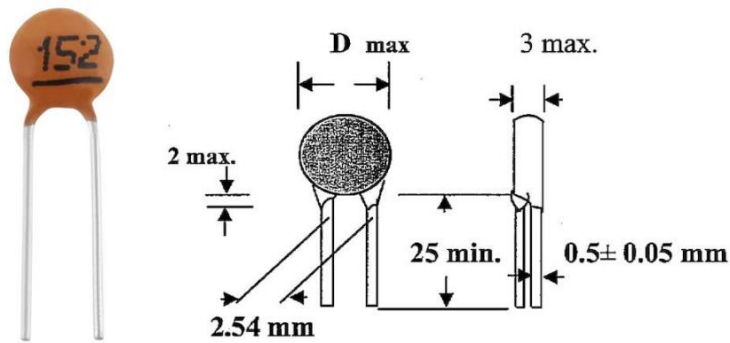


Data Sheet



Technische Daten:

Anschluss	THR
Ausrichtung	radial
Betriebsspannung	≤ 100 V
Betriebstemperatur	-25 °C - 85 °C
Kapazität	1,5 nF
Material	Y5P
Rastermaß	2,54 mm
Toleranz	± 20%
Typ	Keramik
Verpackungsart	lose

Abmessungen:

D	5,5 mm
---	--------