



- Führen Sie nur die zur Montage erforderlichen Arbeiten durch. Führen Sie niemals Umbauarbeiten oder Reparaturversuche durch. Nehmen Sie keine Veränderungen vor.
- Überziehen Sie die Schrauben nicht. Überziehen führt zu Gewindeschäden und kann die Festigkeit der Schrauben negativ beeinflussen.
- Führen Sie die Montage sehr gewissenhaft durch. Durch Stöße, Schläge oder dem Fall aus bereits geringer Höhe wird es beschädigt.
- Arbeiten Sie auf einer sauberen, weichen und trockenen Unterlage. Schützen Sie wertvolle Oberflächen während der Montage mit einer geeigneten Unterlage.
- Überprüfen Sie gelegentlich die Schraubbefestigungen. Durch Verstellen und Bewegen können sich die Schraubbefestigungen mit der Zeit lösen.
- Sollten Sie noch Fragen haben, die in den Sicherheitshinweisen und der Montageanleitung nicht beantwortet werden, wenden Sie sich an unseren technischen Kundendienst oder an andere Fachleute.

Montageanleitung

Seitenabdeckungen für den RF100 XL 3D Drucker

Best.-Nr. 1592461 RF100 XL Plus

Best.-Nr. 1592620 RF100 XL

Sehr geehrte Kundin, sehr geehrter Kunde,

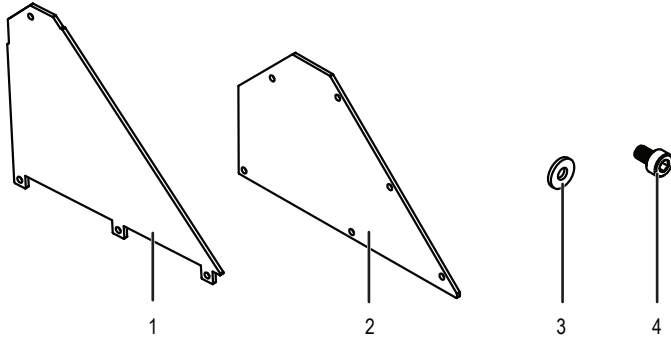
wir bedanken uns herzlich für den Kauf dieses Produkts.

Aus transporttechnischen Gründen, liegen die Seitenabdeckungen dem 3D Drucker separat bei. Sie sind zur Montage am 3D Drucker vor der ersten Inbetriebnahme vorgesehen. Sie schaffen eine optimale Druckumgebung. Das Druckobjekt wird von Staub und Zugluft geschützt. Dies führt zu besseren Druckergebnissen. Die Seitenabdeckungen erschweren das Hineingreifen in die sich bewegende Druckmechanik und den Kontakt mit der Druckdüse.

Aus Sicherheitsgründen dürfen Sie das Produkt nicht umbauen und/oder verändern. Falls Sie das Produkt für andere Zwecke verwenden, als zuvor beschrieben, kann das Produkt beschädigt werden. Außerdem kann eine unsachgemäße Verwendung Gefahren etc. hervorrufen. Lesen Sie sich die Sicherheitshinweise und die Montageanleitung genau durch und bewahren Sie diese auf. Reichen Sie das Produkt nur zusammen mit der Montageanleitung an dritte Personen weiter.

Das Produkt entspricht den gesetzlichen, nationalen und europäischen Anforderungen. Alle enthaltenen Firmennamen und Produktbezeichnungen sind Warenzeichen der jeweiligen Inhaber. Alle Rechte vorbehalten.

Einzelteile / Lieferumfang



- | | | |
|---|--------------------------------|-----|
| 1 | Obere Abdeckung für die Seite | 2x |
| 2 | Untere Abdeckung für die Seite | 2x |
| 3 | Unterlegscheibe | 20x |
| 4 | Schraube, M3x5 | 20x |



Aktuelle Montageanleitungen

Laden Sie aktuelle Montageanleitungen über den Link www.conrad.com/downloads herunter oder scannen Sie den abgebildeten QR-Code. Befolgen Sie die Anweisungen auf der Webseite.

Symbol-Erklärung



Das Symbol mit dem Ausrufezeichen im Dreieck weist auf wichtige Hinweise in dieser Anleitung hin, die unbedingt zu beachten sind.



Das Pfeil-Symbol ist zu finden, wenn Ihnen besondere Tipps und Hinweise zur Montage gegeben werden sollen.

Sicherheitshinweise



Lesen Sie sich die Montageanleitung aufmerksam durch und beachten Sie insbesondere die Sicherheitshinweise. Falls Sie die Sicherheitshinweise nicht befolgen, übernehmen wir für dadurch resultierende Personen-/Sachschäden keine Haftung. Außerdem erlischt in solchen Fällen die Gewährleistung/Garantie.

- Das Produkt ist kein Spielzeug. Halten Sie es von Kindern und Haustieren fern.
- Lassen Sie das Verpackungsmaterial nicht achtlos liegen. Dieses könnte für Kinder zu einem gefährlichen Spielzeug werden.
- Das Produkt ist nur für den trockenen Innenbereich vorgesehen.
- Trennen Sie den 3D Drucker von der Stromversorgung, bevor Sie mit der Montage beginnen.
- Ziehen Sie die Schutzfolien von den Seitenabdeckungen vorsichtig ab.
- Überprüfen Sie den Lieferumfang in der Montageanleitung, bevor Sie mit der Montage beginnen. Die Montage darf ohne kompletten Lieferumfang nicht durchgeführt werden.
- Gehen Sie beim Zusammenbau bzw. der Montage vorsichtig vor! Das Produkt hat teilweise scharfe Kanten, es besteht Verletzungsgefahr!

Benötigtes Werkzeug

- 2,5 mm Innensechskantschlüssel (im Lieferumfang des 3D Druckers enthalten)

Montage

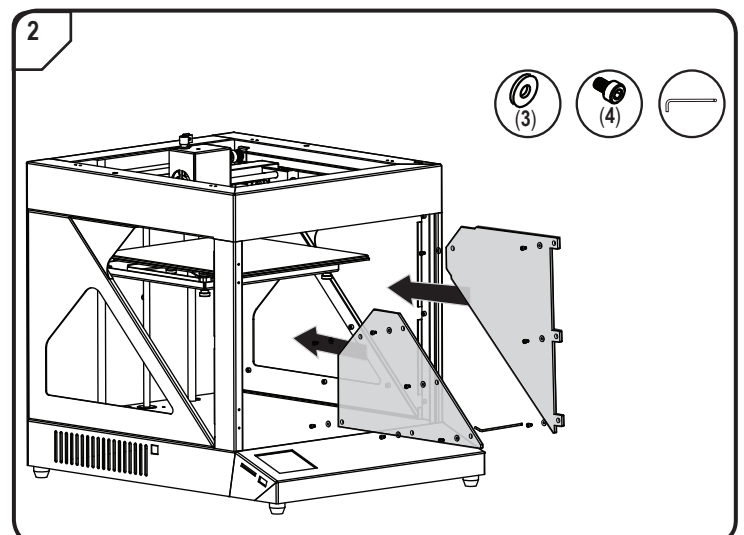
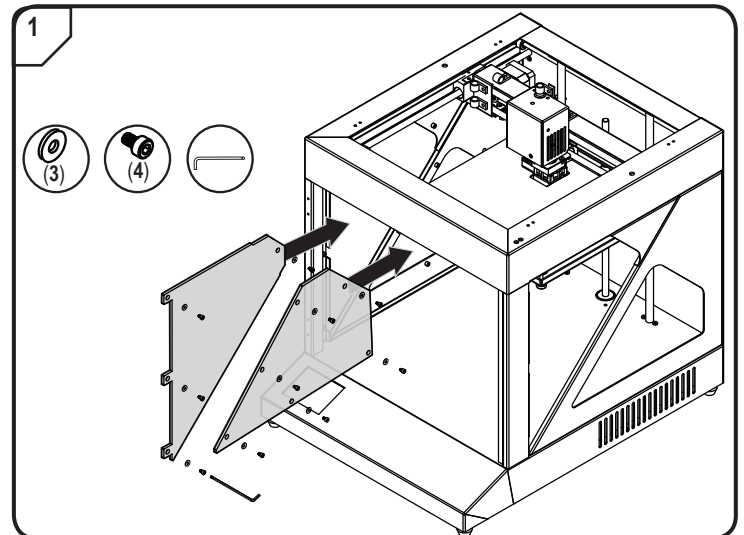


Trennen Sie den 3D Drucker von der Stromversorgung, bevor Sie mit der Montage beginnen.



Beachten Sie auf jeden Fall die folgenden Montageabbildungen.

Ziehen Sie die Schrauben zuerst nur leicht an. Richten Sie die Teile aus und ziehen die Schrauben erst am Schluss komplett, aber mit moderatem Kraftaufwand, fest.



GB Installation instructions

Side panels for RF100 XL 3D printer

Item no. 1592461 RF100 XL Plus

Item no. 1592620 RF100 XL

Dear Customer,

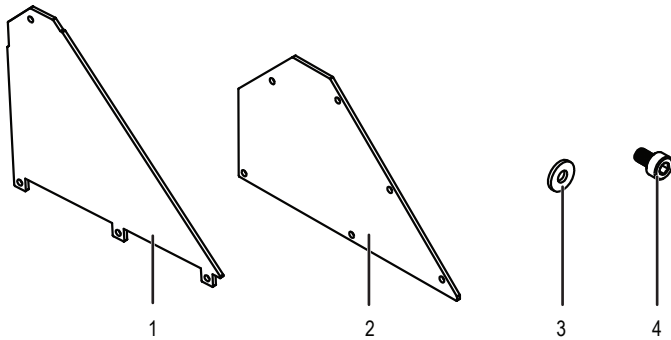
Thank you for purchasing this product.

Due to transport reasons, side panels of the housing are enclosed to product separately. These are intended for mounting at the 3D printer before first operation. The side panels provides an optimal printing environment. The printed object is protected from dust and draught, which leads to better printing results. The side panels make it difficult to reach into the moving printing mechanic and to touch the printing nozzle.

For safety purposes, you must not rebuild and/or modify this product. If you use the product for purposes other than those described above, the product may be damaged. In addition, improper use can cause hazards. Read the safety instructions and the installation instructions carefully and keep them. Make this product available to third parties only together with its instructions.

This product complies with the statutory national and European requirements. All company names and product names are trademarks of their respective owners. All rights reserved.

Package contents



- | | | |
|---|------------------|-----|
| 1 | Upper side panel | 2x |
| 2 | Lower side panel | 2x |
| 3 | Washer | 20x |
| 4 | M3x5 screw | 20x |



Downloading the latest installation instructions

Download the latest installation instructions at www.conrad.com/downloads or scan the QR code on this page. Follow the instructions on the website.

Explanation of symbols



This symbol is used to highlight important information in these instructions. Always read this information carefully.



This symbol indicates special information and advice on how to install the product.

Safety instructions



Read the installation instructions carefully and especially observe the safety information. If you do not follow the safety instructions, we assume no liability for any resulting personal injury or damage to property. Such cases will invalidate the warranty/guarantee.

- The product is not a toy. Keep it out of the reach of children and pets.
- Do not leave packaging material lying around carelessly. These may become dangerous playing material for children.
- The product is intended for use in dry indoor spaces only.
- Disconnect the 3D printer from the power supply before you start with the assembling of the product.
- Remove the protective films carefully from the side panels.
- Verify that the delivery content is complete before assembling the product. Do not assemble the product if the delivery content is not complete.
- Exercise caution when assembling/installing the product! The product has some sharp corners which pose a risk of injury!
- Only carry out the steps required for assembly. Never attempt to modify or repair the product. Do not make any modifications.
- Do not over-tighten the screws. That could cause damage to the threads and affect the strength of the screws.



- Complete the assembly very carefully. Jolts, impacts or a fall even from a low height can damage the product.
- Work on a clean, soft and dry surface. Protect valuable furniture surfaces with a suitable pad when assembling the product.
- Check all screw connections from time to time. Screw connections may loosen over time due to adjusting and moving the product.
- If you have questions which remain unanswered by these safety instructions and assembling instructions, contact our technical support service or other technical personnel.

Required tool

- 2.5 mm hex key (supplied with main unit)

Installation

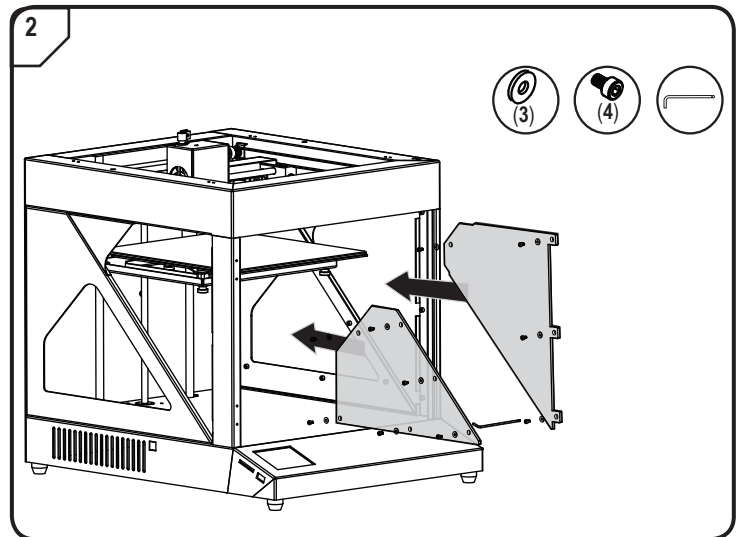
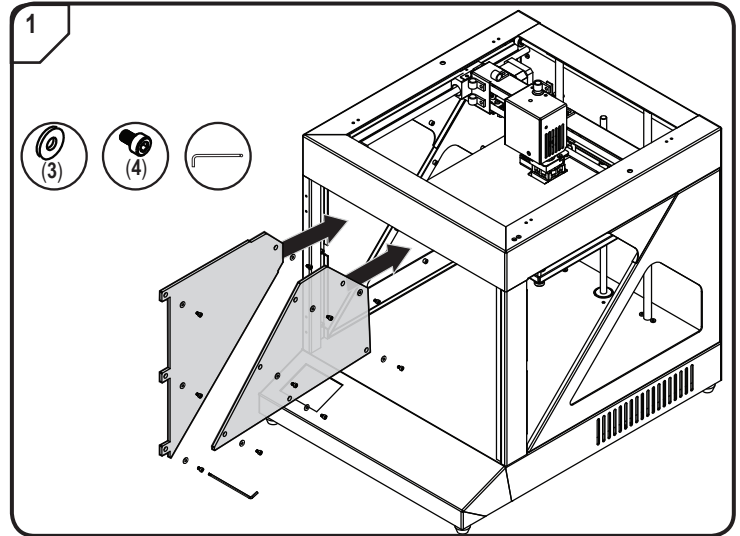


Do not install the side panels while the 3D printer is connected to the power supply.



Observe the below illustrations for the assembling carefully.

Tighten the screws slightly. Ensure that the parts are aligned, and then secure the screws in place.





- Effectuez seulement les travaux nécessaires au montage ! N'essayez en aucun cas d'effectuer des manipulations de transformation ou de réparation sur le produit. N'essayez pas de modifier le produit.
- Faites attention à ce que les vis ne soient pas trop serrées. Forcer les vis cause des dommages au filetage et peut influencer négativement le vissage et sa tenue.
- Effectuez le montage très consciencieusement. Les chocs, les coups et les chutes, même d'une faible hauteur, suffisent pour endommager l'appareil.
- Travaillez sur un emplacement propre, souple et sec ! Protégez les surfaces des meubles de valeur pendant le montage avec un support adapté.
- Vérifiez occasionnellement toutes les vis de fixations. Lors du réglage et du déplacement, les vis de fixations peuvent se desserrer avec le temps.
- Si vous avez encore des questions auxquelles ces consignes de sécurité et ce mode d'emploi n'ont pas pu répondre, nous vous prions de vous adresser à notre service après-vente ou à un technicien.

F Mode d'emploi

Panneaux latéraux pour l'imprimante 3D RF100 XL

N° de commande 1592461 RF100 XL plus

N° de commande 1592620 RF100 XL plus

Chère cliente, cher client,

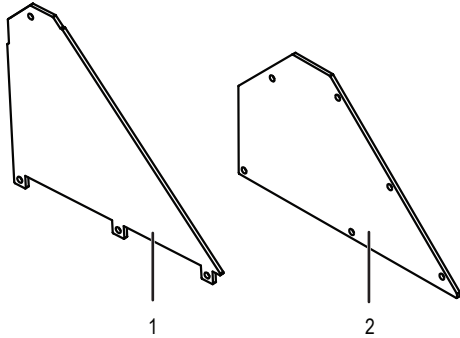
Nous vous remercions de l'achat de ce produit.

Pour des raisons techniques relatives au transport, les panneaux latéraux sont joints séparément avec l'imprimante 3D. Ils sont destinés à être montés sur l'imprimante 3D avant la première mise en service. Ils permettent de créer un environnement d'impression optimal. L'objet imprimé est protégé de la poussière et des courants d'air. Cela conduit à de meilleurs résultats d'impression. Les panneaux latéraux rendent difficile l'accès au mécanisme d'impression mobile et le contact avec les buses d'impression.

Pour des raisons de sécurité, toute transformation et/ou modification du produit est interdite. Si vous utilisez le produit à d'autres fins que celles décrites précédemment, vous risquez de l'endommager. Par ailleurs, une utilisation incorrecte peut être source de dangers. Lisez attentivement les consignes de sécurité et le mode d'emploi et conservez-les. Transmettez le produit à des tiers uniquement accompagné de la notice de montage.

Le produit est conforme aux exigences des directives européennes et nationales en vigueur. Tous les noms d'entreprises et appellations de produits contenus dans ce mode d'emploi sont des marques déposées des propriétaires correspondants. Tous droits réservés.

Articles / Contenu de la livraison



1	Capots supérieurs pour les côtés	2x
2	Capots inférieurs pour les côtés	2x
3	Rondelles	20x
4	Vis, M3x5	20x



Dernière version des modes d'emploi

Téléchargez la notice de montage actualisée via le lien www.conrad.com/downloads ou scannez le code QR représenté. Suivez les instructions du site Web.

Explication des symboles



Le symbole du point d'exclamation dans un triangle a pour but d'attirer votre attention sur des consignes importantes du mode d'emploi qui doivent impérativement être respectées.



Le symbole de la flèche précède les conseils et remarques spécifiques au montage.

Consignes de sécurité



Lisez le mode d'emploi avec attention en étant particulièrement attentif aux consignes de sécurité. Nous ne saurions être tenus responsables des éventuels dommages corporels et matériels résultant du non respect des consignes de sécurité. En outre, la garantie est annulée dans de tels cas.

- Ce produit n'est pas un jouet. Gardez-le hors de portée des enfants et des animaux domestiques.
- Ne laissez pas traîner le matériel d'emballage. Cela pourrait devenir un jouet très dangereux pour les enfants.
- Le produit convient uniquement pour une utilisation à l'intérieur, dans des locaux secs.
- Débranchez l'imprimante 3D de l'alimentation avant de commencer le montage.
- Enlevez délicatement les films de protection des panneaux latéraux.
- Vérifiez le contenu de l'emballage dans le monde d'emploi avant de commencer le montage. Le montage ne doit pas être effectué si le contenu de l'emballage n'est pas complet.
- Agissez avec précaution lors de l'assemblage ou du montage ! Le produit possède des bords coupants ; risque de blessures !

Outils nécessaires

- Clé pour vis à six pans creux de 2,5 mm (fournie avec l'imprimante 3D)

Montage

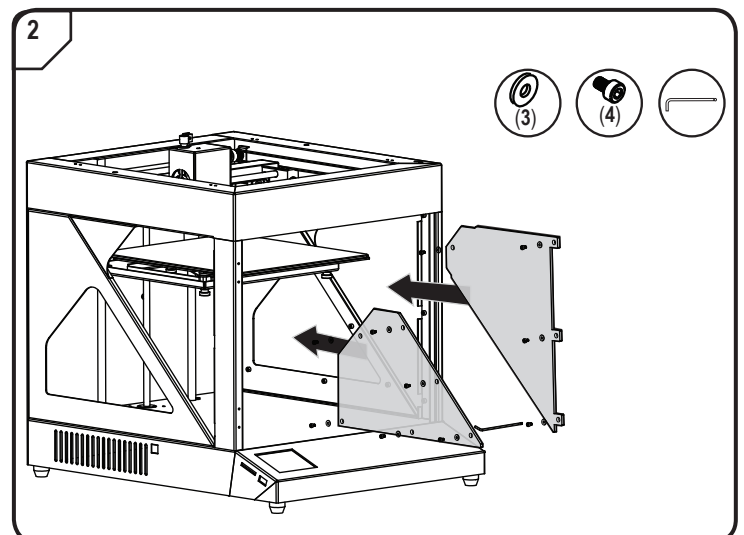
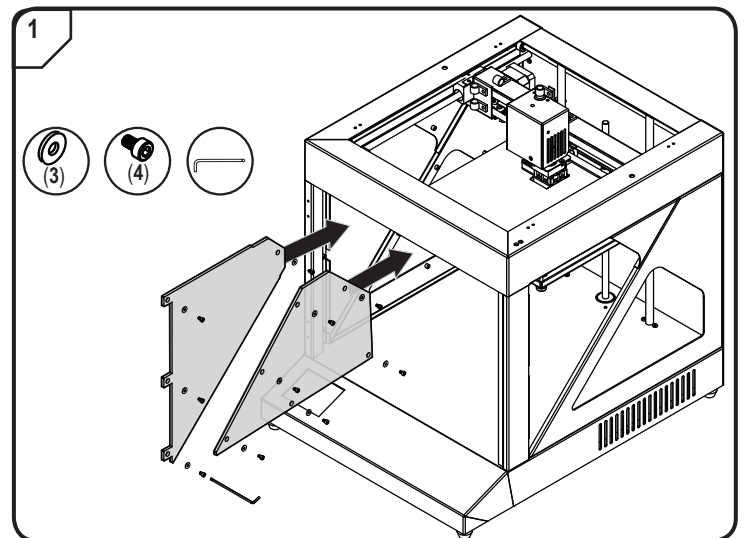


Débranchez l'imprimante 3D de l'alimentation avant de commencer le montage.



Respectez impérativement les instructions de montage suivantes.

Serrez les vis légèrement dans un premier temps. Alignez les vis et serrez-les complètement uniquement à la fin, mais modérément.



Montage-instructies

Zijf scherminingen voor de RF100 XL 3D-printer

Bestelnr. 1592461 RF100 XL Plus

Bestelnr. 1592620 RF100 XL

Geachte klant,

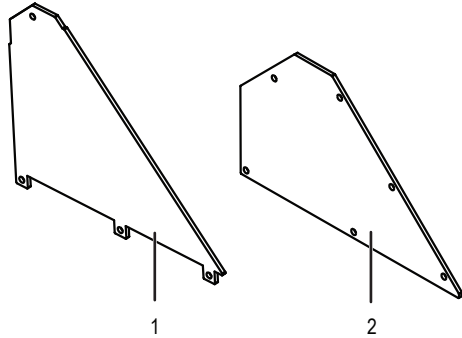
Wij danken u hartelijk voor de aankoop van dit product.

Om vervoersredenen worden de zijf scherminingen van de 3D-printer er apart bijgeleverd. Ze zijn bedoeld om voor de eerste ingebruikname aan de 3D-printer te worden gemonteerd. Ze zorgen voor een optimale printomgeving. Het te printen object wordt erdoor tegen stof en tocht beschermd. Dit zorgt voor betere printresultaten. De zijf scherminingen maken het moeilijker om het bewegende printmechanisme en de printkop aan te raken.

Om veiligheidsredenen zijn er geen aanpassingen en/of wijzigingen aan dit product toegestaan. Indien het product voor andere doeleinden wordt gebruikt dan de hiervoor beschreven doeleinden, kan het product worden beschadigd. Bovendien kan een onjuist gebruik gevaren etc. veroorzaken. Lees de veiligheidsvoorschriften en de montage-instructies aandachtig door en bewaar deze. Het product mag alleen samen met de montage-instructies aan derden ter beschikking worden gesteld.

Het product voldoet aan alle wettelijke, nationale en Europese richtlijnen. Alle vermelde bedrijfs- en productnamen zijn handelsmerken van de respectievelijke eigenaren. Alle rechten voorbehouden.

Onderdelen/leveringsomvang



1	Bovenste zijf schermining	2x
2	Onderste zijf schermining	2x
3	Onderlegging	20x
4	Schroef, M3x5	20x



Actuele montage-instructies

Download de meest recente installatiehandleiding via de link www.conrad.com/downloads of scan de afgebeelde QR-Code. Volg de instructies op de website.

Verklaring van de symbolen



Het symbool met het uitroepteken in een driehoek wijst op belangrijke tips in deze handleiding die beslist opgevolgd moeten worden.



Het pijl-symbool ziet u waar bijzondere tips en aanwijzingen over de montage worden gegeven.

Veiligheidsinstructies



Lees de montage-instructies zorgvuldig door en let vooral op de veiligheidsvoorschriften. Mocht u de veiligheidsvoorschriften niet in acht nemen, zijn wij niet aansprakelijk voor hieruit voortvloeiend letsel/materiële schade. Bovendien vervalt in dergelijke gevallen de aansprakelijkheid/garantie.

- Het product is geen speelgoed. Houd het uit de buurt van kinderen en huisdieren.
- Laat verpakkingsmateriaal niet achteloos rondslingeren. Dit zou voor kinderen gevaarlijk speelgoed kunnen worden.
- Het product is alleen bestemd voor gebruik in droge binnenruimtes.
- Koppel de 3D-printer los van de stroom voordat u met de montage begint.
- Trek de beschermfolie voorzichtig van de zijf scherminingen af.
- Controleer in de montage-instructies of de levering compleet is voordat u met de montage begint. Als niet alles meegeleverd is, mag u niet met de montage beginnen.
- Ga bij het in elkaar zetten resp. monteren voorzichtig te werk! Het product heeft hier en daar scherpe randen waaraan u zich kunt verwonden!



- Voer uitsluitend de voor de montage vereiste werkzaamheden uit. Voer nooit zelf modificaties of pogingen tot reparatie uit. Breng geen wijzigingen aan.
- Draai de schroeven niet al te stevig vast. Te stevig vastdraaien leidt tot beschadigingen aan de schroefdraad en kan de houvast van de schroeven negatief beïnvloeden.
- Voer de montage zorgvuldig uit. Schokken, stoten of zelfs vallen vanaf een geringe hoogte kan het product beschadigen.
- Werk op een schone, zachte en droge ondergrond. Bescherm waardevolle oppervlakken tijdens de montage met een geschikte onderlegger.
- Controleer regelmatig de schroefbevestigingen. Door het verplaatsen en bewegen kunnen de schroefbevestigingen na verloop van tijd los raken.
- Als u nog vragen hebt die niet in de veiligheidsvoorschriften en montage-instructies zijn beantwoord, neem dan contact op met onze technische klantendienst of andere specialisten.

Benodigd gereedschap

- 2,5 mm binnenzeskantsleutel (bij de leveringsomvang van de 3D-printer inbegrepen)

Montage



Koppel de 3D-printer los van de stroom voordat u met de montage begint.



Neem in elk geval de volgende montage-afbeeldingen in acht.

Draai de schroeven in eerste instantie nog niet helemaal vast. Richt de onderdelen uit en draai de schroeven pas aan het einde helemaal, maar met normale krachtinspanning, vast.

