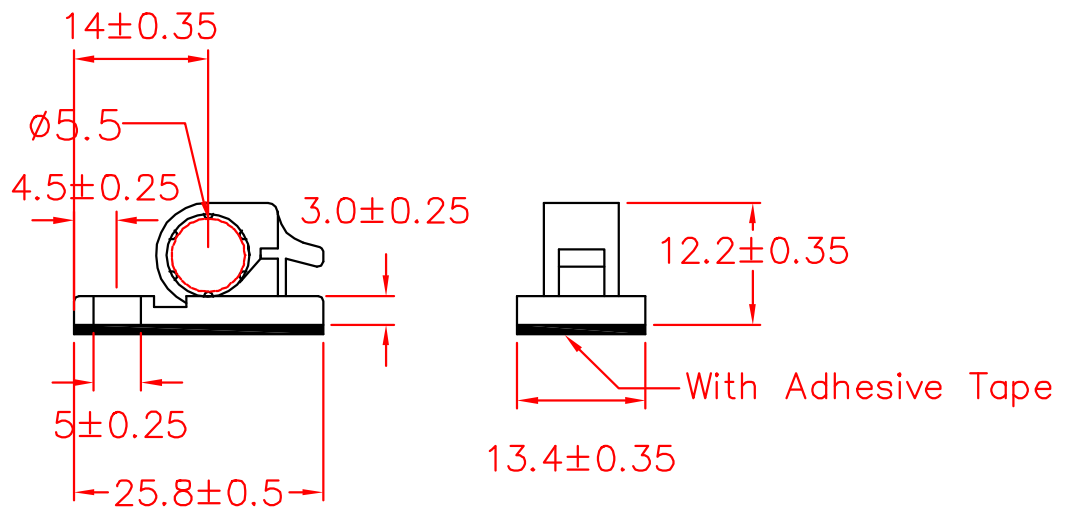


4J-S



中文名 黏式配線固定座		MATERIAL UL 94V-2 NYLON 66	ITEM NO. 4J-S
SCALE mm		FINISH	NAME SELF-ADHESIVE CABLE CLAMP
△ (° °)	TOLERANCE AS FIGURE	△ (° °)	DATE 05-04-2020 REVISIONS K002
			R.NO.