

### DE DEUTSCH

## BEDIENUNGSANLEITUNG HELLA AKKUSÄURETESTER „HYDROVOLT“

Hella Best.-Nr.  
8PD 006 541-001

Der Hella Akkusäuretester ermöglicht eine einfache und schnelle Überprüfung des Ladezustandes von Bleibatterien.

Der Meßkammer des Akkusäuretesters mittels Ansaugball **vollständig** mit Batteriesäure füllen und Säuredichte ablesen (s. Abb.). Wert der Säuredichten:

1,28 - Batterie geladen  
1,21 - Batterie halb geladen  
1,14 - Batterie entladen

### Achtung:

Batteriesäure ist stark ätzend, Säurerspritzer auf der Haut oder der Kleidung sofort mit Seifenlauge behandeln und anschließend mit viel Wasser nachspülen. Sind Säurespritzer ins Auge gekommen, **sofort** mit Wasser spülen und **anschließend sofort** einen Arzt aufsuchen.

### Bitte beachten:

- Bei längerem Nichtgebrauch Gerät mit Wasser spülen.
- Evtl. feststehendes Meßwerk wird durch wiederholtes Füllen freigesetzt.
- Der Säurestand der Batterie muß ein vollständiges Füllen der Meßkammer ermöglichen.

### EN ENGLISH

## INSTRUCTIONS FOR USE HELLA BATTERY ACID TESTER „HYDROVOLT“

Hella part no.  
8PD 006 541-001

The Hella battery acid tester allows the charge of lead batteries to be tested quickly and easily.

Fill the measuring chamber of the battery acid tester **completely** with battery acid by squeezing and then releasing the suction bulb and read off the acid density (see illustration).

Electrolyte density values:  
1,28 - battery fully charged  
1,21 - battery half charged  
1,14 - battery discharged

### Caution!

Battery acid is highly caustic. Wash off acid splashes on skin or clothing immediately with solution of soap and water and then rinse with large quantities of water. If acid comes into contact with eyes, rinse **immediately** with water, and then consult a doctor **immediately**.

### Please note

- Rinse tester with water, if not used for longer periods.
- If measuring mechanism sticks, free up by filling tester a number of times.
- The acid level in the battery must be high enough to fill the measuring chamber completely.

### FR FRANÇAIS

## INSTRUCTIONS DE MONTAGE POUR VÉRIFICATEUR D'EAU DE BATTERIE HELLA „HYDROVOLT“

Référence Hella  
8PD 006 541-001

Le vérificateur d'eau de batterie Hella permet un contrôle simple et rapide de l'état de charge des batteries.

Remplissez **complètement** l'appareil avec de l'eau de batterie à l'aide du ballon d'aspiration, puis lisez la densité d'acide affichée sur le hublot du vérificateur (voir illustration).

Valeur des différents degrés d'acidité:  
1,28 - batterie chargée  
1,21 - batterie à moitié vide  
1,14 - batterie extrêmement déchargée

### Attention:

L'eau de batterie est fortement corrosive, les projections d'acide sur la peau ou sur les vêtements doivent être immédiatement lessivées, puis rincées avec beaucoup d'eau. Dans le cas où les yeux seraient atteints par des projections d'acide, rincez les **immédiatement** avec de l'eau, **puis consultez immédiatement** un médecin.

### Conseil:

- En cas de non-utilisation prolongée, rincez l'appareil avec de l'eau.
- En cas d'immobilisation des disques de mesure, débloquez ceux-ci par remplissage répété.
- Le niveau d'acide de la batterie doit permettre un remplissage complet de l'appareil.

### SV SVENSKA

## BRUKSANVISNING HELLA SYRAPROVARE „HYDROVOLT“

Hella best.nr  
8PD 006 541-001

Hella syraprovare möjliggör enkel och snabb kontroll av blybatteriers laddnings-tillstånd.

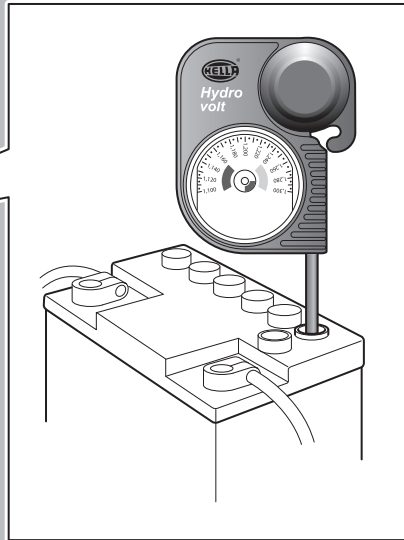
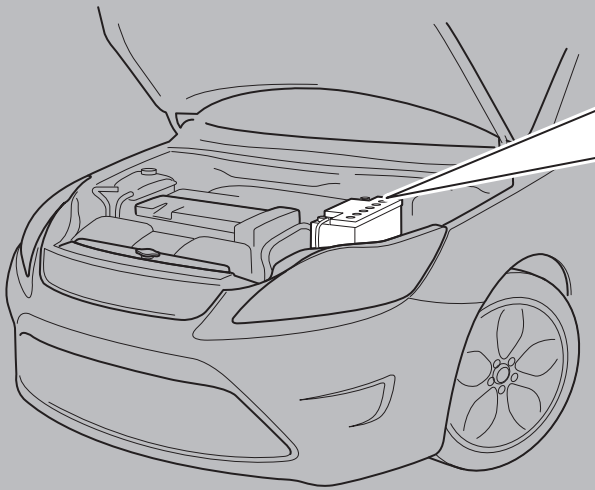
Fyll syraprovarens mätkammare **fullständigt** med sugbollen och avläs syravikten (se bild). Värdet för syratäthet:  
1,28 - batteriet laddat  
1,21 - batteriet halvaddat  
1,14 - batteriet urladdat

### Observera:

Batterisyra är starkt frätande, syrastänk på hud eller kläder behandlas omgående med tvällösning och sköljes noga med mycket vatten. Har syrastänk kommit i ögonen, skölj **omgående** med vatten, **uppsök därefter** direkt läkare

### V.g. beakta:

- Spola provaren med vatten om den ej skall användas på längre tid.
- Ev fastnat mätverk frigöres med upprepat fyllande.
- Batteriets syranivå måste medge att mätkammaren fylls helt.



HELLA KGaA Hueck & Co.  
Rixbecker Straße 75  
59552 Lippstadt / Germany

www.hella.com

© HELLA KGaA Hueck & Co., Lippstadt  
460 661-05 / 01.13  
Printed in Germany

### **NL** NEDERLANDS

#### BEDIENINGSHANDLEIDING HELLA ACCUZUURTESTER „HYDROVOLT“

Hella Bestelnr.  
8PD 006 541-001

De Hella accuzuurtester zorgt voor een eenvoudige en snelle meting van de laadtoestand van de accu. De meetkamer van de accuzuurtester middels de aanzuigbalg **volledig** met accuzuur vullen en de zuurtegraad aflezen (zie afb.). De waarde van de zuurgraad: 1,28 - accu geladen 1,21 - accu half geladen 1,14 - accu leeg

#### **Let op:**

Accuzuur is een sterk bijtende vloeistof. Spatten van accuzuur op de huid of kleding onmiddellijk met zeepsop behandelen en vervolgens met veel water naspoelen. Zijn er spatten van accuzuur in de ogen terecht gekomen, dan **onmiddellijk** met veel water uitspoelen en **direct daarna** een dokter raadplegen.

#### **Bijzonderheden:**

- Indien de Hydrovolt een tijdlang niet wordt gebruikt, kan deze het beste met water.
- Indien het meetgedeelte vast komt te zitten, kan dit door herhaald vullen weer los worden gemaakt.
- De aanwezige hoeveelheid accuzuur in de accu moet voldoende zijn om de meetkamer van de Hydrovolt volledig te vullen.

### **ES** ESPAÑOL

#### INSRUCCIONES PARA EL USO DEL DENSÍMETRO PARA ÁCIDO DE BATERÍA “HYDROVOLT”

Nº de pedido Hella  
8PD 006 541-001

El densímetro Hella para ácido de batería permite un fácil y rápido control del estado de carga de las baterías de plomo.

Por medio de la perilla de aspiración, llenar **completamente** la cámara de medición del densímetro y leer la densidad del ácido (véase fig.). Valor de las densidades del ácido: 1,28 - batería cargada 1,21 - batería semicargada 1,14 - batería descargada

#### **Atención!**

El ácido de la batería es muy corrosivo. Si salpicase a la piel o a la ropa lavar inmediatamente con agua jabonosa y enjuagario después con agua abundante. Si el ácido salpicase a los ojos, enjuagar **en el acto** con agua abundante y acudir lo **más rápidamente posible** a un médico.

#### **Observación:**

- Si el aparato no se ha usado desde hace tiempo, lavar con agua antes de usarlo.
- Si el mecanismo de medición estuviera bloqueado, se podrá desbloquear de nuevo, aspirando repetidas veces el líquido con la perilla.
- El nivel del ácido de la batería debe permitir un llenado completo de la cámara de medición.

### **IT** ITALIANO

#### INSRUZIONI PER L'USO DENSIMETRO PER ACIDO BATTERIE HELLA „HYDROVOLT“

No d'ord.  
8PD 006 541-001

Il densimetro Hella per acido batterie rende possibile il semplice o rapido controllo dello stato di carica delle batterie.

Riempire **completamente** la camera di misurazione del densimetro tramite l'apposita pompette aspirante e rilevare la densità del l'acido (vedi fig.). Valore delle densità di acido: 1,28 - batteria carica 1,21 - batteria semicarica 1,14 - batteria scarica

#### **Attenzione:**

L'acido delle batterie è fortemente corrosivo, spruzzi di acido sulla pelle o sugli abiti andranno immediatamente trattati con acqua saponata, risciacquando poi abbondantemente con acqua corrente. Qualora dovessero venir colpiti gli occhi, risciacquare **subito** con molta acqua e ricorrere al più presto ad un medico.

#### **Consigli utili:**

- Se lo strumento non è stato usato da tempo, sciacquarlo con acqua prima dell'uso.
- Se il dispositivo di misurazione risultasse bloccato, lo si potrà sbloccare, aspirando ripetutamente del liquido tramite la pompette.
- Il normale liquido di livello della batteria consente un completo riempimento della camera di misurazione.

### **PL** POLSKI

#### INSTRUKCJA OBSŁUGI TESTERA ELEKTROLITU AKU- MULATORA HELLA „HYDROVOLT“

Nr zamówienia Hella  
8PD 006 541-001

Tester elektrolitu akumulatora umożliwia łatwe i szybkie sprawdzanie poziomu naładowania akumulatorów ołowiowych. Kamery pomiarową testera elektrolitu napełnić całkowicie elektrolitem akumulatora przy użyciu kulistej pompki i odczytać gęstość elektrolitu (zobacz rys.).

Wartości gęstości elektrolitu: 1,28 - akumulator naładowany 1,21 - akumulator naładowany do połowy

1,14 - akumulator rozładowany

#### **Uwaga!**

Jeżeli urządzenie jest silnie żrące, w razie przyśnięcia na skórę lub odzież natychmiast zmyć elektrolit ługiem mydlanym, a następnie spłukać dużą ilością wody. W razie dostania się pryskającego elektrolitu do oczu oczy natychmiast przemyć czystą wodą i niezwłocznie udać się do lekarza.

#### **Konieczniew uwzględnić!**

- Jeżeli urządzenie nie będzie używane przez dłuższy czas, należy wypłukać je wodą.
- Wielokrotne napełnianie może spowodować poluzowanie mechanizmu pomiarowego zamontowanego na stałe.
- Poziom elektrolitu w akumulatorze musi umożliwiać całkowite napełnienie kamery pomiarowej.