



HRA-310BT

User manual

Bedienungsanleitung

Manuel d'instructions

Manuale d'istruzioni

Manual de instrucciones

Gebruiksaanwijzing

Návod k použití

Návod na použitie

Instrukcja obsługi

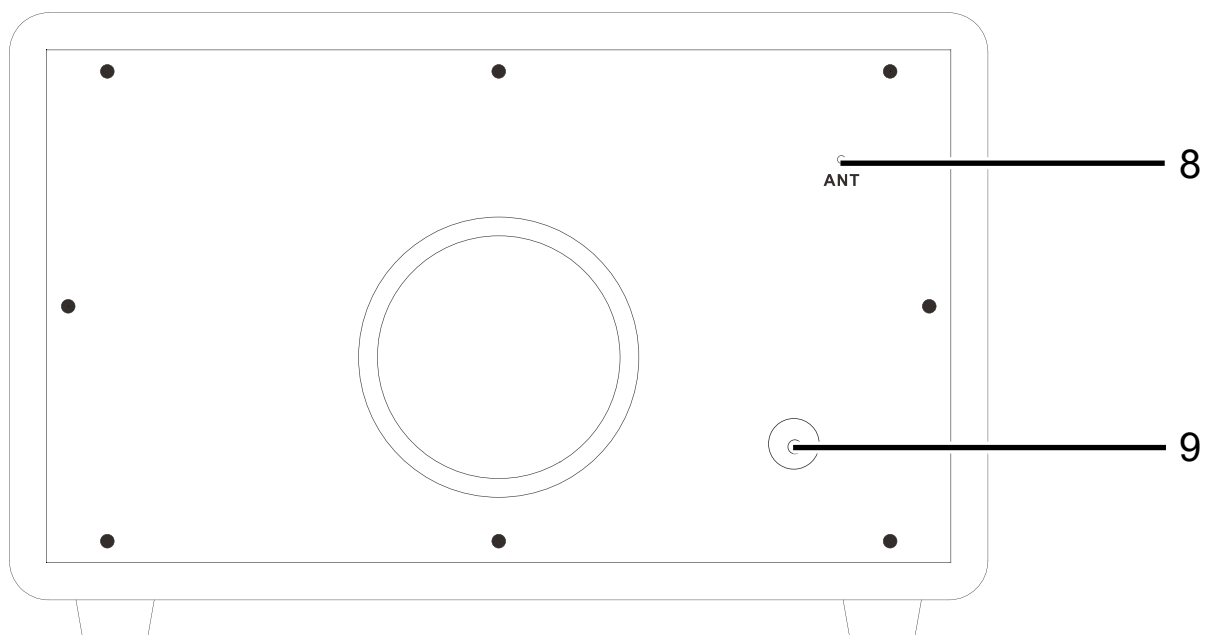
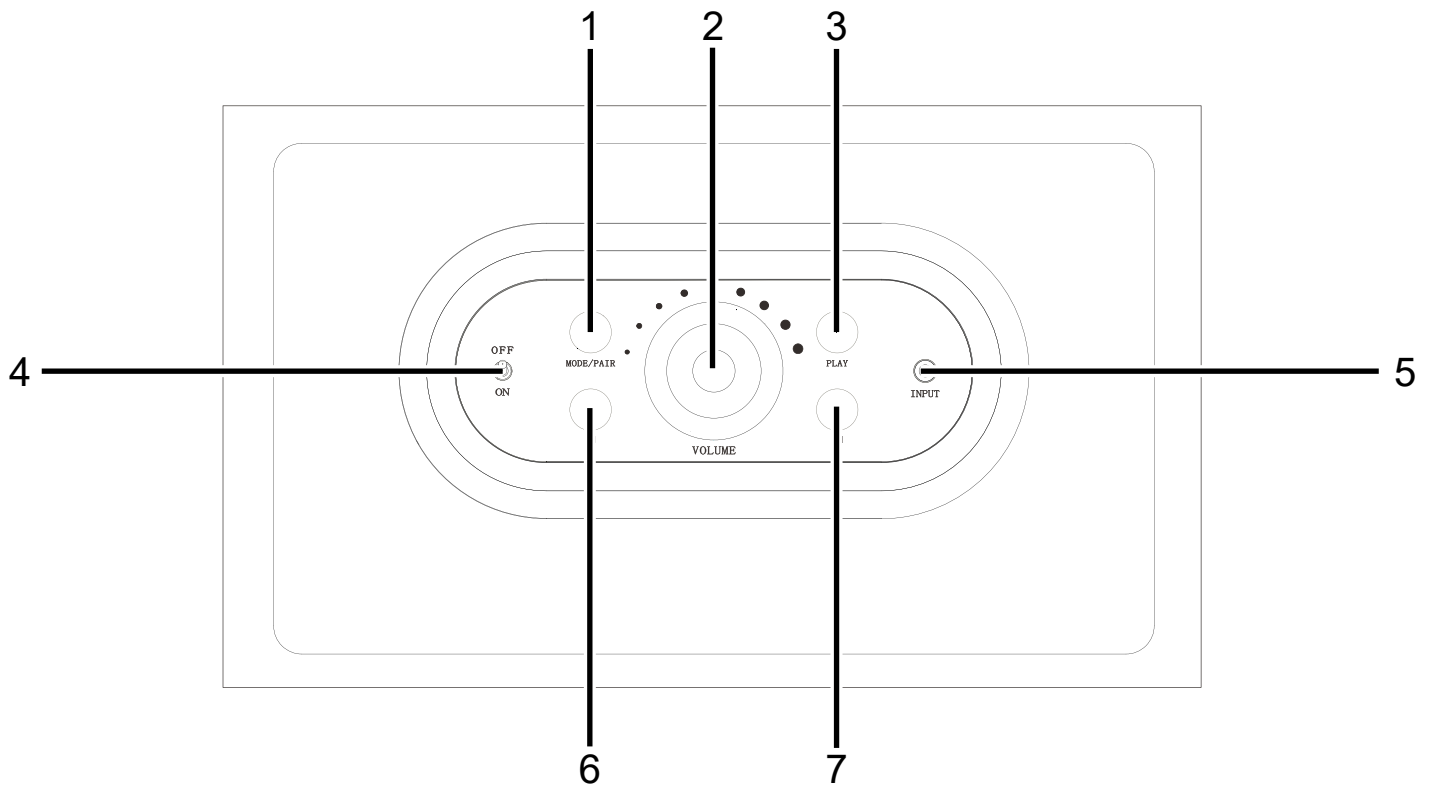


INDEX

English	Page	1
Deutsch	Seite	3
Français	Page	5
Italiano	Pagina	7
Español	Página	9
Nederlands	Pagina	11
Čeština	Strana	13
Slovenský	Strana	15
Polski	Strona	17

- Your new unit was manufactured and assembled under strict ROADSTAR quality control. Thank-you for purchasing our product for your music enjoyment. Before operating the unit, please read this instruction manual carefully. Keep it also handy for further future references.
- Ihr neues Gerät wurde unter Beachtung der strengen ROADSTAR Qualitätsvorschriften gefertigt. Wir danken Ihnen für den Kauf unseres Produktes und wünschen Ihnen optimalen Hörgenuss. Bitte lesen Sie diese Bedienungsanleitung durch, und heben Sie sie auf, um jederzeit darin nachschlagen zu können.
- Votre nouvel appareil a été fabriqué et monté en étant soumis aux nombreux tests ROADSTAR. Nous espérons que cet appareil vous donnera entière satisfaction. Avant de vous adonner à ces activités, veuillez lire attentivement ce manuel d'instructions. Conservez-le à portée de main à fin de référence ultérieure.
- Il vostro nuovo apparecchio è stato prodotto ed assemblato sotto lo stretto controllo di qualità ROADSTAR. Vi ringraziamo di aver acquistato un nostro prodotto per il vostro piacere d'ascolto. Prima di procedere all'utilizzo dell'apparecchio, leggete attentamente il manuale d'istruzioni e tenetelo sempre a portata di mano per futuri riferimenti.
- Vuestro nuevo sistema ha sido construido según las normas estrictas de control de calidad ROADSTAR. Le felicitamos y le damos las gracias por su elección de este aparato. Por favor leer el manual antes de poner en funcionamiento el equipo y guardar esta documentación en case de que se necesite nuevamente.
- Seu novo aparelho foi construído e montado sob o estrito controle de qualidade da ROADSTAR. Agradecemos por ter comprado nosso produto para a sua diversão. Antes de usar esta unidade é necessário ler com atenção este manual de instruções para que possa ser usada apropriadamente; mantenha o manual ao seu alcance para outras informações.

HRA-310BT



FUNCTION	LED COLOUR
FM	RED
BLUETOOTH	BLUE
AUX-IN	PURPLE

LOCATION OF CONTROLS

1. MODE BUTTON
2. VOLUME KNOB
3. PLAY/PAUSE BUTTON
4. ON/OFF SWITCH
5. AUXILIARY INPUT
6. SKIP-
7. SKIP+
8. FM ANTENNA
9. DC POWER SOCKET

CONNECTING TO POWER

This unit operates from a main supply of 9V DC. Connect the AC power cord to the AC household main outlet. Ensure that the voltage is as indicated on the rating plate on the rear of the unit. Switch ON/OFF SWITCH (4) to ON position to turn the unit ON.

When no sound is produced, the unit will switch to STANDBY MODE automatically after 15 minutes. To resume playback, switch the unit OFF for 5 seconds and then switch it ON again.

Switch ON/OFF SWITCH (4) to OFF position to switch the unit OFF.

VOLUME CONTROL

Turn the VOLUME KNOB (2) to the desired volume level.

LISTENING TO THE RADIO

1. Press FUNCTION BUTTON (1) repeatedly to select FM (RED) mode.
2. Long pressing SKIP+/- (6)/(7) for 2 seconds or more, the frequency changes down or up automatically until a station is found.

BLUETOOTH OPERATION

1. Press FUNCTION BUTTON (1) repeatedly to select BLUETOOTH (BLUE) mode. The FUNCTION LED will start blinking.
2. Select from your portable device (Smartphone, Tablet...) the ID Bluetooth tagged as HRA-310BT, then confirm connection.
3. When the pairing is successful the FUNCTION LED will stop blinking.
4. Now you can transfer the music to the HRA-310BT and all operations can only be operated from your mobile device.

AUX-IN

1. This unit provides an auxiliary audio input jack for connecting external audio device like MP3 players, CD players and allow playback of your external source through the system speakers.
2. Use an audio cable (not included) with 3.5 mm stereo plugs on each end of the cable.
3. Plug one end into the AUX-IN jack on the main unit and plug the other end of the cable into the LINE OUT or HEADPHONE Jack of your external audio device.
4. Turn ON the unit and your external audio device.
5. Press FUNCTION BUTTON (1) repeatedly to select AUX-IN (PURPLE) mode.
6. Start to play the external device (see the user manual of the external device).

SPECIFICATIONS

DC:	9V
FM:	87.5 - 108 MHz

Specifications and the design are subject to possible modifications without notice due to improvement.

WARNINGS



Ensure all connections are properly made before operating the unit.



This unit must not be exposed to moisture or rain.



This unit should be positioned so that it is properly ventilated. Avoid placing it, for example, close to curtains, on the carpet or in a built-in installation such as a bookcase.



Do not expose this unit to direct sunlight or heat radiating sources.

CORRECT DISPOSAL OF THIS PRODUCT (Waste Electrical & Electronic Equipment)



This marking shown on the product or its literature, indicates that it should not be disposed with other household wastes at the end of its working life. To prevent possible harm to the environment or human health from uncontrolled waste disposal, please separate this from other types of wastes and recycle it responsibly to promote the sustainable reuse of material resources. Household users should contact the retailer where they purchased this product, or their local government office, for details of where and how they can take this item for environmentally safe recycling. Business users should contact their supplier and check the terms and conditions of the purchase contract. This product should not be mixed with other commercial wastes for disposal.

FUNKTION	LED FARBE
FM	ROT
BLUETOOTH	BLAU
AUX-IN	VIOLETT

LAGE DER BEDIENELEMENTE

1. MODUS-TASTE
2. LAUTSTÄRKEREGLER
3. PLAY/PAUSE-TASTE
4. AN/AUS-TASTE
5. ZUSATZEINGANG
6. SKIP-
7. SKIP+
8. FM-ANTENNE
9. DC-STECKDOSE

AN DIE STROMZUFUHR ANSCHLIESSEN

Dieses Gerät arbeitet mit einer Hauptversorgung oder 9V DC. Schließen Sie das Netzkabel an den Haupthaushaltssteckdose. Stellen Sie sicher, dass die Spannung auf dem Typenschild auf der Rückseite des Geräts als angegeben. AN/AUS-TASTE (4)-Schalter auf ON um das Gerät einzuschalten.

Wenn kein Ton erzeugt wird, wird das Gerät in den Standby-Modus automatisch nach 15 Minuten. Um die Wiedergabe fortzusetzen, schalten Sie das Gerät für 5 Sekunden und dann wieder einschalten.

AN/AUS-TASTE (4)-Schalter auf OFF das Gerät auszuschalten.

LAUTSTÄRKEREGELUNG

Drehen Sie LAUTSTÄRKEREGLER (2) die Lautstärke einzustellen.

RADIO HÖREN

1. Drücken Sie die Taste FUNKTIONSTASTE (1) erneut, um den FM (ROT) Modus auszuwählen.
2. Wenn Sie die Tasten SKIP+/- (6)/(7) für 2 Sekunden oder länger gedrückt halten, ändert sich die Frequenz nach oben oder unten automatisch, bis ein Sender gefunden wird.

BLUETOOTH-BETRIEB

1. Drücken Sie die Taste FUNKTIONSTASTE (1) erneut, um den BLUETOOTH (BLAU) Modus auszuwählen. Die FUNKTIONS-LED beginnt zu blinken.
2. Wählen Sie eines Ihrer tragbaren Geräte aus (Smartphone, Tablet ...), markieren die Bluetooth-ID, die als HRA-310BT bezeichnet ist und bestätigen die Verbindung.
3. Wenn die Paarung erfolgreich ist, wird die FUNKTIONS-LED zu blinken.

4. Jetzt können Sie die Musik in die HRA-310BT übertragen und alles nur noch von Ihrem mobilen Gerät aus durchführen.

AUX-IN

1. Dieses Gerät bietet einen zusätzlichen Audioeingang zum Anschluss externer Audiogeräte wie MP3-Player, CD-Player und ermöglicht die Wiedergabe aus Ihrer externen Quelle über die Lautsprecher der Anlage.
2. Verwenden Sie ein Audiokabel (nicht im Lieferumfang enthalten) mit 3,5 mm Stereo-Steckern an beiden Enden des Kabels.
3. Stecken Sie ein Ende in die AUX IN-Buchse am Hauptgerät und das andere Ende des Kabels in den Ausgang oder die Kopfhörerbuchse Ihres externen Audiogeräts.
4. Schalten Sie das Gerät und Ihr externes Audiogerät EIN.
5. Drücken Sie die Taste FUNKTIONSTASTE (1) erneut, um den AUX-IN (VIOLETT) Modus auszuwählen.
6. Beginnen Sie, das externe Gerät abzuspielen (siehe Benutzerhandbuch des externen Gerätes).

TECHNISCHE DATEN

DC: 9V
UKW: 87.5 - 108 MHz

Das Typenschild befindet sich an der Gehäuseunterseite des Gerätes.

SICHERHEITSHINWEISE



Setzen Sie das Gerät weder Feuchtigkeit noch Regen aus.



Schalten Sie das System erst dann ein, wenn Sie alle Verbindungen genau geprüft haben.



Stellen Sie das Gerät so auf, dass immer eine ungestörte Frischluftzufuhr sichergestellt ist. Es ist zum Beispiel keinesfalls auf Teppiche und in der Nähe von Gardinen zu stellen oder in Bücherregale einzubauen.



Setzen Sie das Gerät weder direkter Sonneneinstrahlung noch Wärmequellen aus.

KORREKTE ENTSORGUNG DIESES PRODUKTS (Elektromüll)



Die Kennzeichnung auf dem Produkt bzw. auf der dazugehörigen Literatur gibt an, dass es nach seiner Lebensdauer nicht zusammen mit dem normalen Haushaltsmüll entsorgt werden darf. Entsorgen Sie dieses Gerät bitte getrennt von anderen Abfällen, um der Umwelt bzw. der menschlichen Gesundheit nicht durch unkontrollierte Müllbeseitigung zu schaden. Recyceln Sie das Gerät, um die nachhaltige Wiederverwertung von stofflichen Ressourcen zu fördern. Private Nutzer sollten den Händler, bei dem das Produkt gekauft wurde, oder die zuständigen Behörden kontaktieren, um in Erfahrung zu bringen, wie sie das Gerät auf umweltfreundliche Weise recyceln können. Gewerbliche Nutzer sollten sich an Ihren Lieferanten wenden und die Bedingungen des Verkaufsvertrags konsultieren. Dieses Produkt darf nicht zusammen mit anderem Gewerbemüll entsorgt werden.

FONCTION	COULEUR LED (8)
FM	ROUGE
BLUETOOTH	BLEU
AUX-IN	VIOLET

EMPLACEMENT DES COMMANDES

1. BOUTON MODE
2. VOLUME KNOB
3. TOUCHE PLAY / PAUSE
4. INTERRUPTEUR ON / OFF
5. AUX-IN
6. SKIP-
7. SKIP+
8. ANTENNE FM
9. PUISSANCE D'ENTRÉE CABLE

CONNEXION À L'ALIMENTATION

Cet appareil utilise une alimentation de 9V DC. Branchez dans une prise électrique, en veillant à ce que la tension est indiquée sur l'étiquette. INTERRUPTEUR ON/OFF (4) place dans la position ON pour allumer l'appareil.

Aucun bruit ne se produit, l'appareil passe en mode veille automatiquement après 15 minutes. Pour reprendre la lecture, mettez l'appareil hors tension pendant 5 secondes, puis la remettre sous tension.

Place INTERRUPTEUR ON/OFF (4) en position OFF pour éteindre l'appareil.

AJUSTEMENT DU VOLUME

Tourner VOLUME KNOB (2) au volume désiré.

ÉCOUTE DE RADIO

1. Appuyez plusieurs fois pour sélectionner le TOUCHE DE FONCTION (1) mode FM (ROUGE).
2. Attente SKIP+/- (6)/(7) pendant plus de 2 secondes, la fréquence défile automatiquement vers le haut ou vers le bas jusqu'à ce qu'il trouve une station.

FONCTION BLUETOOTH

1. Appuyez plusieurs fois TOUCHE DE FONCTION (1) pour sélectionner le mode BLUETOOTH (BLEU). Le FONCTION LED INDICATEUR commence à clignoter.
2. Sélectionnez à partir de votre appareil mobile (Smartphone, tablette ...) le nom du périphérique Bluetooth HRA-310BT, puis confirmer la connexion.
3. Lorsque la connexion est terminée sur FONCTION LED INDICATEUR cesse de clignoter.
4. Maintenant, vous pouvez transférer de la musique à votre HRA-310BT et

toutes les opérations peuvent être effectuées directement à partir de votre appareil.

AUX-IN

1. Cette unité est équipée d'un 3,5 mm entrée AUX permet de connecter des périphériques audio externes et écouter de la musique à travers les haut-parleurs de cet appareil.
2. Utilisez un câble audio avec les fiches de 3,5 mm sur les deux extrémités du câble.
3. Branchez une extrémité dans la sortie audio de l'appareil externe et l'autre extrémité à l'entrée AUX de cet appareil.
4. Mettez cet appareil et le périphérique externe.
5. Appuyez plusieurs fois TOUCHE DE FONCTION (1) pour choisir le mode AUX-IN (VIOLET).
6. A commencé à jouer de la musique à partir du périphérique externe (voir le mode d'emploi de l'appareil).

CARACTERISTIQUES TECHNIQUES

DC: 9V
FM: 87.5 - 108 MHz

Les spécifications peuvent être modifiées sans avis préalable.

ATTENTION



Mettez l'appareil sous tension seulement après avoir vérifié que tous les raccordements soient corrects.



L'unité ne doit pas être exposée à l'humidité ou à la pluie.



L'appareil doit être gardé dans un endroit suffisamment ventilé. Ne le gardez jamais par exemple près des rideaux, sur un tapis ou dans des meubles, tels qu'une bibliothèque.



L'unité ne doit pas être exposée à la lumière directe du soleil ou à des sources de chaleur.

COMMENT ÉLIMINER CE PRODUIT (déchets d'équipements électriques et électroniques)



Ce symbole sur le produit ou sa documentation indique qu'il ne doit pas être éliminé en fin de vie avec les autres déchets ménagers. L'élimination incontrôlée des déchets pouvant porter préjudice à l'environnement ou à la santé humaine, veuillez le séparer des autres types de déchets et le recycler de façon responsable. Vous favoriserez ainsi la réutilisation durable des ressources matérielles. Les particuliers sont invités à contacter le distributeur leur ayant vendu le produit ou à se renseigner auprès de leur mairie pour savoir où et comment ils peuvent se débarrasser de ce produit afin qu'il soit recyclé en respectant l'environnement. Les entreprises sont invitées à contacter leurs fournisseurs et à consulter les conditions de leur contrat de vente. Ce produit ne doit pas être éliminé avec les autres déchets commerciaux.

FUNZIONE	COLORE LED (8)
FM	ROSSO
BLUETOOTH	BLU
AUX-IN	VIOLA

POSIZIONE DEI CONTROLLI

1. TASTO MODALITÀ
2. MANOPOLA VOLUME
3. TASTO PLAY/PAUSA
4. INTERRUTTORE ON/OFF
5. INGRESSO AUX-IN
6. SKIP-
7. SKIP+
8. ANTENNA FM
9. INGRESSO CAVO DI ALIMENTAZIONE

CONNESSIONE ALL'ALIMENTAZIONE

Questa unità utilizza un'alimentazione da 9V DC. Inserire la spina in una presa di corrente, assicurandosi che il voltaggio sia lo stesso indicato sull'etichetta. Posizionare INTERRUTTORE ON/OFF (4) in posizione ON per accendere l'unità.

Quando non viene riprodotto alcun suono, l'unità passerà in modo standby automaticamente dopo 15 minuti. Per riprendere la riproduzione, spegnere l'unità per 5 secondi e poi accenderla di nuovo.

Posizionare INTERRUTTORE ON/OFF (4) in posizione OFF per spegnere l'unità.

REGOLAZIONE DEL VOLUME

Ruotare MANOPOLA VOLUME (2) fino al volume desiderato.

ASCOLTO DELLA RADIO

1. Premere TASTO FUNZIONE (1) ripetutamente per scegliere la modalità FM (ROSSO).
2. Tenere premuto SKIP+/- (6)/(7) per più di 2 secondi, la frequenza scorre automaticamente avanti o indietro fino a che non viene trovata una stazione.

FUNZIONE BLUETOOTH

1. Premere TASTO FUNZIONE (1) ripetutamente per scegliere la modalità BLUETOOTH (BLU). Il LED INDICATORE DI FUNZIONE inizierà a lampeggiare.
2. Selezionare dal vostro dispositivo portatile (Smartphone, Tablet...) il dispositivo Bluetooth con nome HRA-310BT, quindi confermare la connessione.
3. Quando la connessione è completata il LED INDICATORE DI FUNZIONE

smetterà di lampeggiare.

4. Adesso potrete trasferire musica al vostro HRA-310BT e tutte le operazioni potranno essere realizzate direttamente dal vostro dispositivo.

AUX-IN

1. Questa unità è dotata di un ingresso AUX da 3,5 mm che consente di connettere dispositivi audio esterni e riprodurre la musica tramite le casse di questa unità.
2. Utilizzare un cavo audio con degli spinotti da 3,5 mm su entrambi gli estremi del cavo.
3. Connettere un'estremità nell'uscita audio del dispositivo esterno e l'altra estremità nell'ingresso AUX di questa unità.
4. Accendere questa unità e il dispositivo esterno.
5. Premere TASTO FUNZIONE (1) ripetutamente per scegliere la modalità AUX -IN (VIOLA).
6. Iniziare a riprodurre musica dal dispositivo esterno (vedi manuale d'uso del dispositivo).

SPECIFICHE TECNICHE

DC: 9V
FM: 87.5 - 108 MHz
Caratteristiche soggette a variazioni senza preavviso.

ATTENZIONE



Utilizzare l'apparecchio solo dopo aver verificato che tutte le connessioni siano state eseguite correttamente.



Non esporre l'apparecchio alla pioggia o all'umidità.

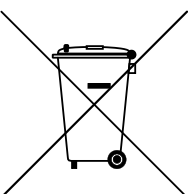


Posizionare l'apparecchio in un luogo sufficientemente ventilato. Evitare di sistemarlo vicino a tende, sul tappeto o all'interno di un mobile quale, ad esempio, una libreria.



Non esporre l'apparecchio alla luce diretta del sole o a fonti di calore.

CORRETTO SMALTIMENTO DEL PRODOTTO (rifiuti elettrici ed elettronici)



Il marchio riportato sul prodotto e sulla sua documentazione indica che il prodotto non deve essere smaltito con altri rifiuti domestici al termine del ciclo di vita. Per evitare eventuali danni all'ambiente o alla salute causati dall'inopportuno smaltimento dei rifiuti, si invita l'utente a separare questo prodotto da altri tipi di rifiuti e di riciclarlo in maniera responsabile per favorire il riutilizzo sostenibile delle risorse materiali. Gli utenti domestici sono invitati a contattare il rivenditore presso il quale è stato acquistato il prodotto a l'ufficio locale preposto per tutte le informazioni relative alla raccolta differenziata e al riciclaggio per questo tipo di prodotto. Gli utenti aziendali sono invitati a contattare il proprio fornitore e verificare i termini e le condizioni del contratto di acquisto. Questo prodotto non deve essere smaltito unitamente ad altri rifiuti commerciali.

FUNCIÓN	COLOR LED (8)
FM	ROJO
BLUETOOTH	AZUL
AUX-IN	VIOLETA

UBICACIÓN DE LOS CONTROLES

1. BOTÓN DE MODO
2. BOTÓN DE VOLUMEN
3. JUGADA CLAVE / PAUSA
4. SWITCH ON / OFF
5. AUX-IN
6. SKIP-
7. SKIP+
8. ANTENA FM
9. ENTRADA CABLE DE ALIMENTACIÓN

CONEXIÓN A LA ALIMENTACIÓN

Esta unidad utiliza una fuente de alimentación de 9V DC. Enchufe en una toma de corriente, asegurándose de que la tensión es tal como se indica en la etiqueta. SWITCH ON/OFF (4) lugar en la posición ON para encender la unidad.

Cuando se produce ningún sonido, la unidad cambiará al MODO DE ESPERA automáticamente después de 15 minutos. Para reanudar la reproducción, apague la unidad durante 5 segundos y luego encenderla de nuevo.

Colocar SWITCH ON/OFF (4) en posición OFF para apagar la unidad.

AJUSTE DEL VOLUMEN

BOTÓN DE VOLUMEN (2) gire hasta el volumen deseado.

FUNCIONAMIENTO DE LA RADIO

1. Pulse varias veces para seleccionar el modo FM FUNCIÓN CLAVE (1) (ROJO).
2. Mantenga pulsada la tecla SKIP+/- (6)/(7) durante más de 2 segundos, la frecuencia se desplaza automáticamente hacia arriba o hacia abajo hasta que se encuentre una emisora.

FUNCIÓN BLUETOOTH

1. Pulse varias veces FUNCIÓN CLAVE (1) para seleccionar el modo Bluetooth (AZUL). El FUNCIÓN DEL INDICADOR LED empiezan a parpadear.
2. Seleccionar desde su dispositivo móvil (smartphone, tablet ...) el nombre del dispositivo Bluetooth HRA-310BT, a continuación, confirmar la conexión.
3. Cuando la conexión se ha completado en FUNCIÓN DEL INDICADOR LED deja de parpadear.
4. Ahora se puede transferir música a su HRA-310BT y todas las operaciones

se pueden realizar directamente desde el dispositivo.

AUX-IN

1. Esta unidad está equipada con un 3,5 mm de entrada AUX permite conectar dispositivos externos de audio y reproducir música a través de los altavoces de esta unidad.
2. Utilice un cable de audio con los conectores de 3,5 mm en ambos extremos del cable.
3. Conecte un extremo a la salida de audio del dispositivo externo y el otro extremo a la toma AUX de esta unidad.
4. Encienda esta unidad y el dispositivo externo.
5. Pulse varias veces FUNCIÓN CLAVE (1) para elegir el modo AUX-IN (VIOLETA).
6. Iniciado la reproducción de música desde el dispositivo externo (consulte el manual del usuario del dispositivo).

ESPECIFICACIONES TÉCNICAS

DC: 9V
FM: 87.5 - 108 MHz

Las características técnicas están sujetas a cambios sin aviso previo.

ATENCIÓN



No conecte la unidad hasta que no se hayan efectuado todas las otras conexiones.



La unidad no debería ser expuesta a lluvia o humedad.



La unidad se debe instalar de forma que su posición no le impida tener ventilación adecuada. Por ejemplo, el equipo no se debe colocar cerca de cortinas o sobre el tapete, ni en una instalación como puede ser un armario.



La unidad no debería ser expuesta a la luz solar directa ni a fuentes emisoras de calor.

ELIMINACIÓN CORRECTA DE ESTE PRODUCTO (material eléctrico y electrónico de descarte)



La presencia de esta marca en el producto o en el material informativo que lo acompaña, indica que al finalizar su vida útil no deberá eliminarse junto con otros residuos domésticos. Para evitar los posibles daños al medio ambiente o a la salud humana que representa la eliminación incontrolada de residuos, separe este producto de otros tipos de residuos y recícelo correctamente para promover la reutilización sostenible de recursos materiales. Los usuarios particulares pueden contactar con el establecimiento donde adquirieron el producto, o con las autoridades locales pertinentes, para informarse sobre cómo y dónde pueden llevarlo para que sea sometido a un reciclaje ecológico y seguro. Los usuarios comerciales pueden contactar con su proveedor y consultar las condiciones del contrato de compra. Este producto no debe eliminarse mezclado con otros residuos comerciales.

FUNCTIE	LED KLEUR
FM	ROOD
BLUETOOTH	BLAUW
AUX-IN	VIOLET

PLAATS VAN DE CONTROLES

1. MODE KNOP
2. VOLUMEKNOP
3. SPEEL/PAUSE KNOP
4. ON / OFF KNOP
5. AUX INPUT
6. SKIP-
7. SKIP+
8. FM ANTENNE
9. DC OUTLET

OM DE STROOMAANSLUITING

Deze eenheid opereert vanuit een hoofdleiding van 9V DC. Sluit het netsnoer aan op de AC huishouden belangrijkste afzetmarkt. Zorg ervoor dass sterven voltage is zoals aangegeven op het typeplaatje aan de achterzijde van het apparaat. Schakel ON / OFF KNOP (4) ON positie om het apparaat aan te zetten. Wanneer er geen geluid wordt geproduceerd, zal het toestel automatisch na 15 minuten automatisch over op standby. Om het afspelen te hervatten, zet u het toestel uit gedurende 5 seconden en dan weer inschakelen. Schakel ON / OFF KNOP (4) op OFF om het toestel uit te schakelen.

VOLUME CONTROL

Draai VOLUMEKNOP (2) om het volume bij te stellen.

LUISTEREN NAAR DE RADIO

1. Druk herhaaldelijk op FUNCTIEKNOP (1) om FM (ROOD) mode te kiezen.
2. Druk minstens 2 seconden op de SKIP+/- (6)/(7), de frequentie zal automatisch op- of aflopen totdat een station wordt gevonden.

DE WERKING VAN BLUETOOTH

1. Druk herhaaldelijk op FUNCTIEKNOP (1) om BLUETOOTH (BLAUW) mode te kiezen. De FUNCTIE LED zal beginnen te knipperen.
2. Kies een van uw draagbare apparaten (smartphone, tablet, ...), selecteert u het Bluetooth-ID, die wordt aangeduid als HRA-310BT en bevestig de verbinding.
3. Als de koppeling slaagt de FUNCTIE LED stopt met knipperen.
4. Nu kun je de muziek over te zetten in het HRA-310BT en het uitvoeren van alles gewoon vanaf uw mobiele apparaat.

AUX-IN

1. Dit apparaat biedt ook een aanvullende audio-jackingang om externe apparaten zoals MP3-spelers of CD-spelers te kunnen aansluiten en door de systeemluidsprekers te kunnen afspelen.
2. Gebruik een audiosnoer (niet inbegrepen) met 3,5 mm stereosteekkers aan beide kanten van het snoer.
3. Steek de ene kant van de kabel in de AUX-IN-ingang van het apparaat en de andere kant in de LINE OUT of HEADPHONE-uitgang van uw externe audioapparaat.
4. Zet het apparaat en uw externe audioapparaat aan.
5. Druk herhaaldelijk op FUNCTIEKNOP (1) om AUX-IN (VIOLET) mode te kiezen.
6. Start met afspelen vanaf het externe apparaat (zie de handleiding van het externe apparaat).

TECHNISCHE SPECIFICATIES

DC: 9V

FM: 88 - 108 MHz

Kenmerken zijn zonder voorafgaande kennisgeving onderhevig aan veranderingen.

WAARSCHUWING



Stel het apparaat niet bloot aan regen of vocht.



Gebruik het apparaat uitsluitend nadat is gecontroleerd dat alle aansluitingen correct zijn uitgevoerd.



Plaats het apparaat op een voldoende geventileerde plek. Plaats het apparaat niet in de buurt van gordijnen, op het tapijt of in in een stuk meubilair, zoals bijvoorbeeld een boekenkast.



Stel het apparaat niet bloot aan direct zonlicht of aan warmtebronnen.

CORRECTE AFVALVERWERKING VAN HET PRODUCT (elektrisch en elektronisch afval)



Dit symbool dat staat weergegeven op het product en in de documentatie ervan, duidt erop dat het product niet kan worden weggegooid met het gewone huisvuil aan het einde van de levensduur. Om schade aan het milieu of aan de gezondheid door ongepaste afvalverwijdering te voorkomen, dient de gebruiker dit product te scheiden van andere soorten afval op verantwoorde wijze ter bevordering van duurzaam hergebruik van de materiële hulpbronnen. De thuisgebruiker dient contact op te nemen met de verkoper van het apparaat of met de lokale gemeente voor informatie met betrekking tot het scheiden en recyclen van dit type product. Zakelijke gebruikers dienen contact op te nemen met hun leverancier en de algemene voorwaarden van de verkoopovereenkomst te raadplegen. Dit product dient niet te worden gemengd met ander bedrijfsafval voor de verwijdering.

FUNKCE	LED BARVA
FM	ČERVENÁ
BLUETOOTH	MODRÝ
AUX-IN	FIALOVÝ

OVĽADACÍ PRVKY

1. TLAČÍTKO MODE
2. REGULÁTOR HLASITOSTI
3. TLAČÍTKO PLAY / PAUSE
4. ZAPNUTÍ/VYPNUTÍ
5. DALŠÍ VSTUP DO PŘÍSTROJE
6. SKIP-
7. SKIP+
8. FM ANTÉNA
9. ZÁSUVKA DC

NAPÁJENÍ Z ELEKTRICKÉ SÍTĚ

Tento přístroj je napájen 9V DC. Připojte síťový kabel do AC zásuvky. Ujistěte se, že napětí uvedené na výrobním štítku na zadní straně přístroje odpovídá napětí v zásuvce.

Přepnutí ZAPNUTÍ/VYPNUTÍ (4) do polohy ON k zapnutí přístroje.

Je-li produkován žádný zvuk, přístroj se automaticky přepne do pohotovostního režimu po 15 minutách. Chcete-li pokračovat v přehrávání, vypněte přístroj po dobu 5 sekund a pak přejít znovu ON.

Spínač v poloze ZAPNUTÍ/VYPNUTÍ (4) na OFF vypněte jednotku.

REGULÁTOR HLASITOSTI

Hlasitost nastavíte otočením REGULÁTOR HLASITOSTI (2).

POSLECH RÁDIA

1. Stisknutím tlačítka BB16 zvolíte režim FM (ČERVENÁ).
2. Když přidržíte tlačítka SKIP+/- (6)/(7) po dobu 2 sekund či déle, přístroj automaticky vyhledá nejbližší rozhlasovou stanici.

BLUETOOTH PROVOZNÍ

1. Stisknutím tlačítka BUTTON FUNCTION (1) zvolíte režim BLUETOOTH (MODRÝ). FUNKCE LED začne blikat.
2. Vyberte si z vašeho přenosného zařízení (smartphone, tablet ...) ID Bluetooth označeny jako HRA-310BT, potvrďte připojení.
3. Je-li párování úspěšné, FUNKCE LED přestane blikat.
4. Nyní můžete přenést hudbu do HRA-310BT a veškeré operace lze ovládat pouze z mobilního zařízení.

VSTUP AUX

1. Tento přístroj nabízí zvláštní audio vstup pro připojení externích audio přístrojů, jakými jsou přehrávače MP3 a CD, a umožňuje tak jejich přehrávání.
2. K připojení použijte vlastní audio kabel (není součástí balení) s 3,5 mm stereo konektory na obou stranách kabelu.
3. Jeden konec kabelu zapojte do zvláštního vstupu na tomto přístroji a druhý konec do externího přístroje.
4. Zapněte jak tento přístroj, tak i externí zařízení.
5. Stisknutím tlačítka **BUTTON FUNCTION (1)** zvolíte režim **AUX-IN (FIALOVÝ)**.
6. Externí přístroj uveďte do provozu podle jeho návodu.

TECHNICKÉ ÚDAJE

DC: 9V
FM: 88 - 108 MHz

Změny designu a technických údajů vyhrazeny bez předchozího oznámení.

UPOZORNĚNÍ



Chraňte přístroj před zмокnutím, postříkáním nebo politím jakoukoliv kapalinou.



Vypnutím přístroje není přístroj odpojen od elektrické sítě. Pro odpojení přístroje od elektrické sítě vyjměte vidlici síťového kabelu přístroje ze síťové zásuvky. Před zapnutím přístroje překontrolujte všechna připojení k přístroji.



Okolo přístroje ponechejte na všech stranách dostatečný volný prostor, nutný pro cirkulaci vzduchu okolo přístroje. Je tak odváděno teplo vznikající během jeho provozu.



Neumísťujte přístroj na přímém slunci nebo v blízkosti zdrojů tepla. Vysokými teplotami je významně zkracována životnost elektronických dílů přístroje.

CORRECTE AFVALVERWERKING VAN HET PRODUCT (elektrisch en elektronisch afval)



Dit symbool dat staat weergegeven op het product en in de documentatie ervan, duidt erop dat het product niet kan worden weggegooid met het gewone huisvuil aan het einde van de levensduur. Om schade aan het milieu of aan de gezondheid door ongepaste afvalverwijdering te voorkomen, dient de gebruiker dit product te scheiden van andere soorten afval op verantwoorde wijze ter bevordering van duurzaam hergebruik van de materiële hulpbronnen. De thuisgebruiker dient contact op te nemen met de verkoper van het apparaat of met de lokale gemeente voor informatie met betrekking tot het scheiden en recyclen van dit type product. Zakelijke gebruikers dienen contact op te nemen met hun leverancier en de algemene voorwaarden van de verkoopovereenkomst te raadplegen. Dit product dient niet te worden gemengd met ander bedrijfsafval voor de verwijdering.

FUNKCIE	LED FARBA
FM	ČERVENÁ
BLUETOOTH	MODRÝ
AUX-IN	FIALOVÝ

OVĽADACIE PRVKY

1. TLAČIDLO MODE
2. REGULÁTOR HLASITOSTI
3. TLAČIDLO PLAY / PAUSE
4. ZAPNUTIE / VYPNUTIE
5. ĎALŠÍ VSTUP DO PRÍSTROJA
6. SKIP-
7. SKIP+
8. FM ANTÉNA
9. ZÁSUVKA DC

NAPÁJANIE Z ELEKTRICKEJ SIETE

Tento prístroj je napájaný 9V DC. Pripojte sieťový kábel do AC zásuvky. Uistite sa, že napätie. Prepnutie ZAPNUTIE / VYPNUTIE (4) do polohy ON na zapnutie prístroja.

Ak je produkovaný žiadny zvuk, prístroj sa automaticky prepne do pohotovostného režimu po 15 minútach. Ak chcete pokračovať v prehrávaní, vypnite prístroj po dobu 5 sekúnd a potom prejsť znovu ON.

Spínač v polohe ZAPNUTIE / VYPNUTIE (4) na OFF vypnite jednotku.

REGULÁTOR HLASITOSTI

Hlasitosť nastavíte otočením REGULÁTOR HLASITOSTI (2).

POČÚVANIE RÁDIA

1. Stlačením tlačidla BUTTON FUNCTION (1) zvolíte režim FM (ČERVENÁ).
2. Keď pridržíte tlačidla SKIP+/- (6)/(7) po dobu 2 sekúnd alebo dlhšie, prístroj automaticky vyhľadá najbližšiu rozhlasovú stanicu.

BLUETOOTH PREVÁDZKOVÉ

1. Stlačením tlačidla BUTTON FUNCTION (1) zvolíte režim BLUETOOTH (MODRÝ). FUNKCIE LED začne blikať.
2. Vyberte si z vášho prenosného zariadenia (smartphone, tablet ...) ID Bluetooth označené ako HRA-310BT, potvrdte pripojenie.
3. Ak je párovanie úspešné, FUNKCIE LED prestane blikať.
4. Teraz môžete preniesť hudbu do HRA-310BT a všetky operácie možno ovládať iba z mobilného zariadenia.

AUX-IN

1. Tento prístroj disponuje doplnkovým audio vstupom na pripojenie externých audio zariadení ako MP3 prehrávač, CD prehrávač a umožňuje prehrávanie z týchto externých zdrojov pomocou reproduktorov prístroja.
2. Použite audio kábel (nie je súčasťou balenia) s 3,5 mm stereo konektory na oboch koncoch kábla.
3. Jeden koniec zastrčte do zásuvky AUX IN na tomto prístroji a druhý koniec kábla do vstupu alebo zásuvky pre slúchadlá na externom audio zariadení.
4. Zapnite ako tento prístroj, tak i externé zariadenia.
5. Stlačením tlačidla **BUTTON FUNCTION (1)** zvolíte režim **AUX-IN (FIALOVÝ)**.
6. Začnite prehrávať externé zariadenia (pozri jeho vlastný návod na obsluhu).

TECHNICKÉ ÚDAJE

DC: 9V

FM: 88 - 108 MHz

Zmeny dizajnu a technických údajov vyhradené bez predchádzajúceho oznámenia.

OPOZORILO



Chráňte prístroj pred zmoknutím, postriekaním alebo poliatím akoukoľvek kvapalinou - riziko úrazu elektrickým prúdom. Nepoužívajte prístroj mimo miestnosti.



Pre odpojenie prístroja od elektrickej siete vyberte vidlicu sieťového kábla prístroja zo sieťovej zásuvky.



Prístroj umiestenie na dobre vetranom mieste. Nezakrývajte vetracie otvory skrinky prístroja - riziko jeho prehriatia a poškodenia.



Chráňte prístroj pred priamym slnkom, neumiestňujte prístroj v blízkosti zdrojov tepla. Vysokými teplotami je výrazne skracovaná životnosť elektronických komponentov prístroja.

CORRECTE AFVALVERWERKING VAN HET PRODUCT (elektrisch en elektronisch afval)



Dit symbool dat staat weergegeven op het product en in de documentatie ervan, duidt erop dat het product niet kan worden weggegooid met het gewone huisvuil aan het einde van de levensduur. Om schade aan het milieu of aan de gezondheid door on gepaste afvalverwijdering te voorkomen, dient de gebruiker dit product te scheiden van andere soorten afval op verantwoorde wijze ter bevordering van duurzaam hergebruik van de materiële hulpbronnen. De thuisgebruiker dient contact op te nemen met de verkoper van het apparaat of met de lokale gemeente voor informatie met betrekking tot het scheiden en recyclen van dit type product. Zakelijke gebruikers dienen contact op te nemen met hun leverancier en de algemene voorwaarden van de verkoopovereenkomst te raadplegen. Dit product dient niet te worden gemengd met ander bedrijfsafval voor de verwijdering.

FUNKCJA	LED KOLOR
FM	CZERWONY
BLUETOOTH	NIEBIESKI
AUX-IN	FIOLETOWY

ROZMIESZCZENIE PRZYCISKÓW

1. PRZYCISK TRYBU
2. POKRĘTŁO GŁOŚNOŚCI
3. PRZYCISK WŁĄCZ / ZATRZYMAJ
4. PRZEŁĄCZNIK WŁĄCZ / WYŁĄCZ
5. WEJŚCIE POMOCNICZE
6. SKIP-
7. SKIP+
8. ANTENNA FM
9. GNIAZDO ZASILANIA DC

PODŁĄCZENIEM ZASILANIA

To urządzenie działa z głównych dostaw 9V DC. Podłącz przewód zasilający do gniazdka elektrycznego gospodarstwa domowego głównego. Upewnij się, że napięcie jest podane na tabliczce znamionowej umieszczonej z tyłu urządzenia. Przełącznik włącznik / wyłącznik (4) jest w pozycji ON, aby włączyć urządzenie. Gdy dźwięk nie jest produkowany, urządzenie przejdzie w stan czuwania automatycznie po 15 minutach. Aby wznowić odtwarzanie, przełączyć urządzenie OFF przez 5 sekund, a następnie włączyć go ponownie. Przełącznik włącznik / wyłącznik (4) w pozycji OFF, aby włączyć urządzenie.

KONTROLA GŁOŚNOŚCI

Obracając pokrętkę głośności (2) do żądanego poziomu głośności.

SŁUCHANIE RADIA

1. Naciśnij przycisk kilkakrotnie FUNCTION (1), aby wybrać tryb FM (czerwony).
2. Długie naciśnięcie SKIP+/- (6)/(7) przez 2 sekundy lub dłużej, częstotliwość zmienia się automatycznie w dół lub w górę, aż zostanie znaleziona stacja.

OBSŁUGA BLUETOOTH

1. Naciśnij przycisk kilkakrotnie FUNCTION (1), aby wybrać tryb BLUETOOTH (niebieski). Funkcja LED zacznie migać.
2. Wybierz z urządzenia przenośnego (smartfon, tablet ...) Bluetooth ID oznakowanego jako HRA-310BT, a następnie zatwierdzić połączenie.
3. Po udanym powiązaniu FUNKCJA LED przestanie migać.
4. Teraz możesz przesyłać muzykę do HRA-310BT i wszystkie operacje mogą być obsługiwane wyłącznie za pomocą urządzenia mobilnego.

HORMON

1. Jednostka ta zapewnia pomocniczego wejścia audio jack do podłączenia zewnętrznych urządzeń audio takich jak odtwarzacze MP3, odtwarzacze CD i umożliwiają odtwarzanie źródła zewnętrznego przez głośniki systemu.
2. Za pomocą kabla audio (brak w zestawie) z wtyczkami 3,5 mm stereo na każdym końcu kabla.
3. Podłącz jeden koniec kabla do gniazda AUX-IN na urządzeniu głównym, a drugi koniec kabla do gniazda LINE OUT lub gniazdo słuchawkowe z zewnętrznego urządzenia audio.
4. Włącz urządzenie i zewnętrznego urządzenia audio.
5. Naciśnij przycisk kilkakrotnie FUNCTION (1), aby wybrać tryb AUX-IN (fioletowy).
6. Zaczynij grać urządzenia zewnętrznego (patrz instrukcja obsługi urządzenia zewnętrznego).

SPECYFIKACJA

DC: 9V
FM: 87,5 - 108 MHz

Specyfikacja i wygląd mogą ulec zmianie bez uprzedzenia możliwe dzięki poprawie.

UWAGA



Przed użyciem należy upewnić się, że wszystko jest prawidłowo podłączone.



Urządzenie nie powinno być wystawione na działanie wilgoci lub deszczu.

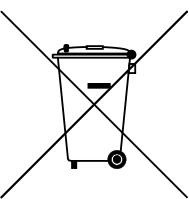


To urządzenie powinno być ustawione w miejscu przewiewnym. Unikać miejsc niewentylowanych, blisko zasłon lub na dywanie.



Nie wystawiać na bezpośrednie działanie promieni słonecznych lub źródeł ciepła.


CORRECTE AFVALVERWERKING VAN HET PRODUCT (elektrisch en elektronisch afval)



Dit symbool dat staat weergegeven op het product en in de documentatie ervan, duidt erop dat het product niet kan worden weggegooid met het gewone huisvuil aan het einde van de levensduur. Om schade aan het milieu of aan de gezondheid door ongepaste afvalverwijdering te voorkomen, dient de gebruiker dit product te scheiden van andere soorten afval op verantwoorde wijze ter bevordering van duurzaam hergebruik van de materiële hulpbronnen. De thuisgebruiker dient contact op te nemen met de verkoper van het apparaat of met de lokale gemeente voor informatie met betrekking tot het scheiden en recyclen van dit type product. Zakelijke gebruikers dienen contact op te nemen met hun leverancier en de algemene voorwaarden van de verkoopovereenkomst te raadplegen. Dit product dient niet te worden gemengd met ander bedrijfsafval voor de verwijdering.

VER.1

Roadstar Management SA, via Passeggiata 7 CH 6883 Novazzano (Switzerland)

 **Roadstar** is a registered Trademark of Roadstar S.A. - Switzerland. All rights reserved.