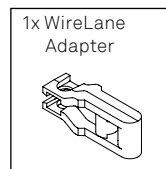
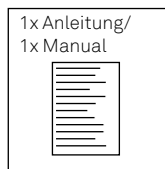
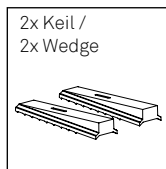
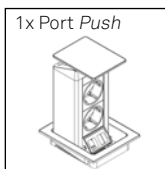


## EVoline® Port *Push*



### Lieferumfang:/Box Contents:



## Vor Installation und Gebrauch sorgfältig lesen!



Bewahren Sie diese Anleitung für späteres Nachlesen auf. Wenn Sie den EVOLine Port Push weiterverarbeiten, legen Sie diese Anleitung Ihrem Produkt bei.

## Symbolerklärung



Gefahr des elektrischen Schlages



Sicherheitshinweis/Warnhinweis


## Technische Daten:


Nennspannung: 230 V  
Nennstrom: 16 A  
Max. Anschlussleistung: 3.600 W  
Schutzklasse: I  
Schutzart: IP 40  
Ladestrom des USB-Chargers (optional): 1.000 mA  
Standbyleistung des USB-Chargers (optional): 0,5 W  
Technische Daten Multimodulmodul (optional): separat anfragen  
Zulassungen: TÜV-Bauart Zertifizierung


## Anwendungsbereich:

Der EVOLine Port Push wird in Möbel oder Arbeitsplatten mit Stärke von 10 bis 50 mm eingebaut. Im eingefahrenen Zustand sind nur Rahmen und Deckel des Port Push sichtbar. Durch die Push-To-Open Funktion erscheint das Gehäuse oberhalb der Tischoberfläche und lässt sich spielend leicht heraus ziehen, um Strom- und Datenkabel anzuschließen. Mit einem leichten Fingerdruck lässt sich das Gehäuse samt angeschlossenen Leitungen wieder versenken. Die patentierte Kippfunktion des Deckels erlaubt einen knickfreien Kabelausslass. Optional: Ladefunktion über eine USB Buchse Typ A ohne PC-Anbindung für handelsübliche Geräte mit USB-Verbindung.

 Aufgrund der Vielzahl am Markt erhältlicher Steckverbinder kann die Möglichkeit des Versenkens nicht für alle Kombinationen gewährleistet werden. Prüfen Sie die Funktion mit jedem Stecker vorsichtig.

 Der EVOLine Port Push darf nicht abgedeckt werden.

 Keine heißen Gegenstände, z.B. Töpfe, auf dem Port Push abstellen.

 Installation nur durch Personen mit einschlägigen elektrotechnischen Kenntnissen und Erfahrungen!\*



Durch eine unsachgemäße Installation gefährden Sie:

- Ihr eigenes Leben;
  - das Leben der Nutzer der elektrischen Anlage. Mit einer unsachgemäßen Installation riskieren Sie schwere Sachschäden, z.B. durch Brand. Es droht für Sie die persönliche Haftung bei Personen- und Sachschäden.
- Wenden Sie sich an einen Elektroinstallateur!\*)



\* Für die Installation sind insbesondere folgende Fachkenntnisse erforderlich:

- die anzuwendenden „5 Sicherheitsregeln“: Freischalten; gegen Wiedereinschalten sichern; Spannungsfreiheit feststellen; Erden und Kurzschließen; benachbarte, unter Spannung stehende Teile abdecken oder abschränken;
- Auswahl des geeigneten Werkzeuges, der Messgeräte und ggf. der persönlichen Schutzausrüstung;
- Auswertung der Messergebnisse;
- Auswahl des Elektro-Installationsmaterials zur Sicherstellung der Abschaltbedingungen - IP - Schutzarten;
- Einbau des Elektroinstallationsmaterials;
- Art des Versorgungsnetzes (TN-System, IT-System, TT-System) und die daraus folgenden Anschlussbedingungen;
- (klassische Nullung, Schutzerdung, erforderliche Zusatzaßnahmen etc.).



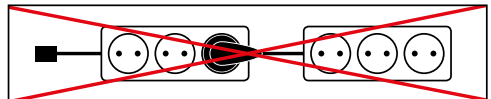
Jegliche Modifikation am Teil des Produktes, der Netzspannung führt, ist verboten und führt zum Verlust der Gewährleistungsansprüche. Es besteht die Gefahr eines elektrischen Schlages oder bei fehlerhafter Modifikation auch Brandgefahr! Sollte in diesem Bereich ein Fehler am Produkt auftreten, nehmen Sie Kontakt mit Ihrem Händler auf. Der Multimediabereich des Produktes ist sicher von der Netzspannung getrennt und kann von Fachpersonal nach Kundenwunsch angepasst werden. Anleitung siehe unten.

## Funktionsbeschreibung

### Vor Gebrauch beachten:



Beachten Sie die Installationsart! Port Push dürfen nur hintereinander geschaltet werden, wenn sie in die feste Installation integriert werden. Die Verwendung der Steckdosen auf der Oberseite des Profils ist für das Hintereinanderschalten weiterer Steckdosen nicht gestattet.



Steckdosen mit Schalter sind nur bei getrenntem Anschlusskabel spannungsfrei.

## Read before installation and usage!



Keep this manual for later checks. If you install EVOLine Port Push add this manual to your product.

## Definition of symbols



Danger of electric shock



Safety advice/Warning


## Technical data:


Rated voltage: 230 V  
 Rated current: 16 A  
 Max. connected load: 3.600 W  
 Degree of protection: I  
 Protection class: IP 40  
 Output of USB Charger (optional): 1.000 mA  
 Standby power of USB Charger (optional): 0,5 W  
 Technical data of multimedia modules (optional): on request  
 Approvals: TÜV approval


## Applications:


The EVOLine Port Push can be mounted in desks from 10 to 50 mm thickness. The cut-out must have a minimum distance of 100 mm from the desk edges. In flush position only frame and cover of the Port Push are visible. The Push-to-Open function releases the cover from its flush position by pressing it down, allowing to pull it out and all installed modules become accessible. The Port Push can be retracted into its flush position, even with plugged in connectors (depending on the overall size of the connectors). The patented rocking cover enables a kink protected cable outlet.

Optional: Charging function through a USB socket type A without PC connection. For standard devices with USB-connection.

 Because of the wide range of available connectors, the retractability of the Port Push cannot be granted for all combinations of connectors. Test carefully with every connector before pushing down the profile.

 EVOLine Port Push may not be covered.

 Do not place any hot subjects, e.g. pans on top of the Port Push!

 Must be installed by skilled person with electrical knowledge and experience!\*)



Inappropriate installation can lead to:

- Danger to life of the user
  - Risk of severe damage to property.
- There is a threat of individual liability if damages to persons or property occur. Electrical installer needed!\*)



\*

For a proper installation the following skills are mandatory:

- Knowledge of the "5 safety rules": insulate, secure against resetting, measure, grounding, cover any live devices in the surrounding
- Choice of proper tools, measure devices and personal protective equipment
- Analysis measurement results
- Choice of installation material
- IP protection classes
- Switch off conditions
- Fitting of installation material
- Type of supply network (TN system, IT system, TT system...) and the resulting switching conditions



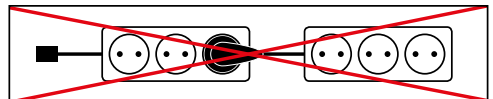
Any modification of the live parts of the Port Push (socket outlets, USB-Charger) is strictly forbidden and causes loss of liability or warranty. It may cause danger of electric shock or even fire! If you detect a malfunction, please contact your dealer. The multimedia part is separated, allowing that modules can be changed by a skilled person according to the demand of the customer. Instructions see below.

## Functional description

### Pay attention before use:

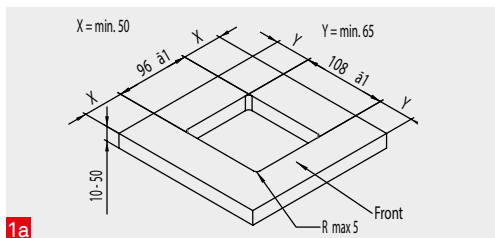
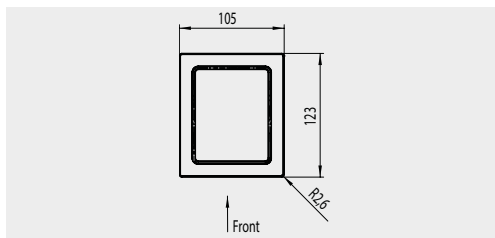
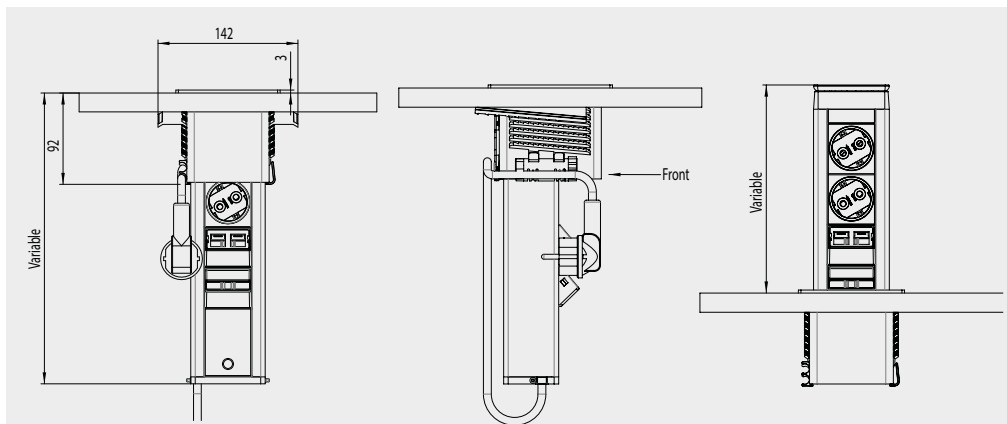


Take care of the way of installation. Port Push may only be daisy-chained if integrated into fixed installation. Socket outlets installed in the profile may not be used for the connection to further socket outlets!

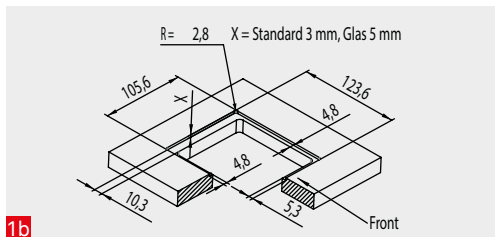


Sockets with switches are only on zero-potential if supply cable is properly disconnected.

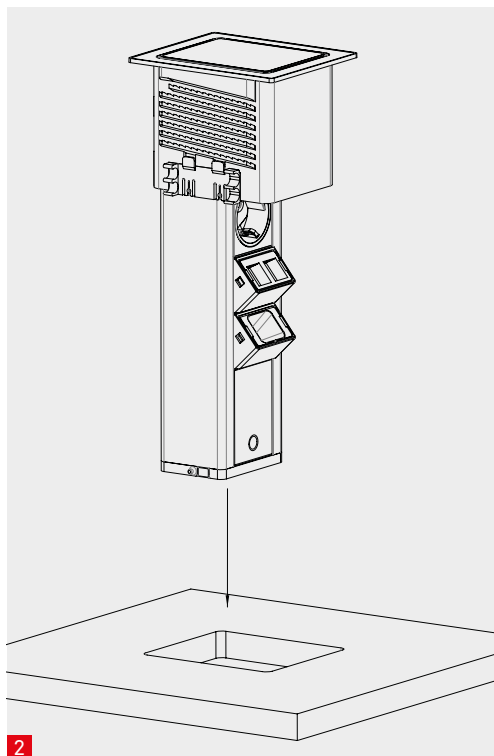
## Abmessungen und Einbaumaße / Einbauanleitung für Arbeitsplatten, Tische und vergleichbar



1a

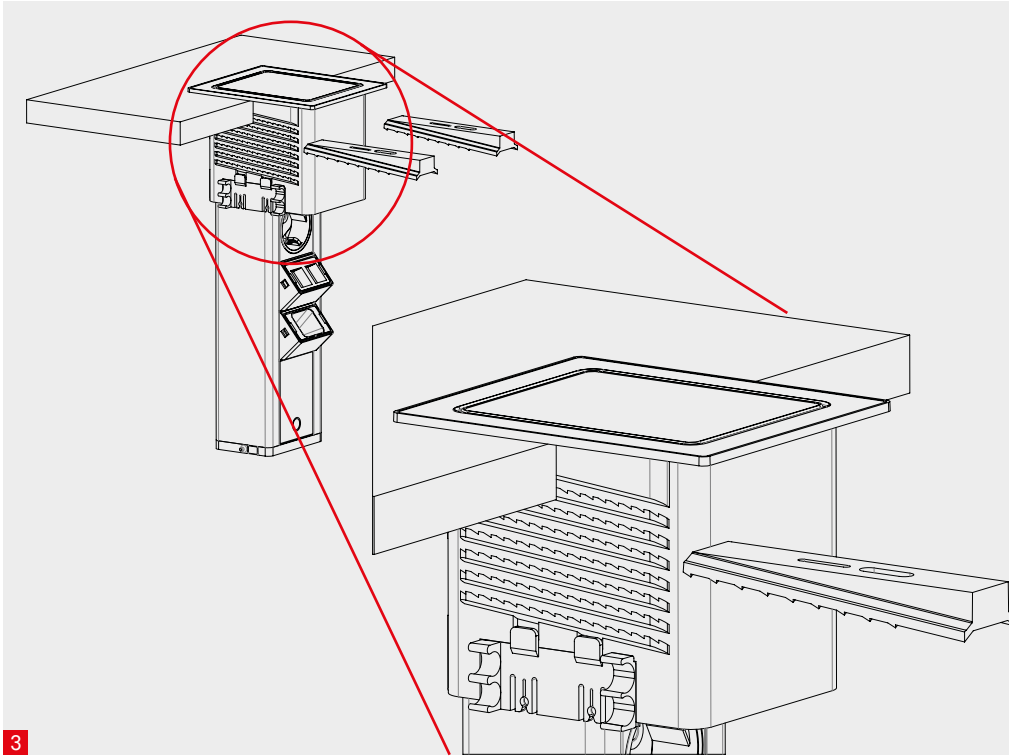


1b

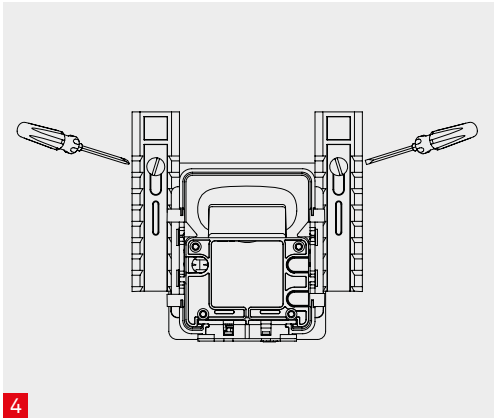


2

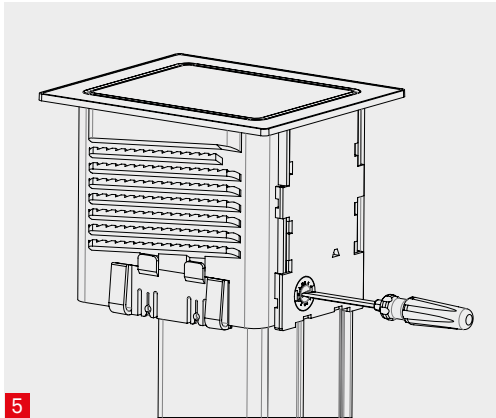
## Size and installation dimensions / Installation instruction for worktops, tables and similar



3



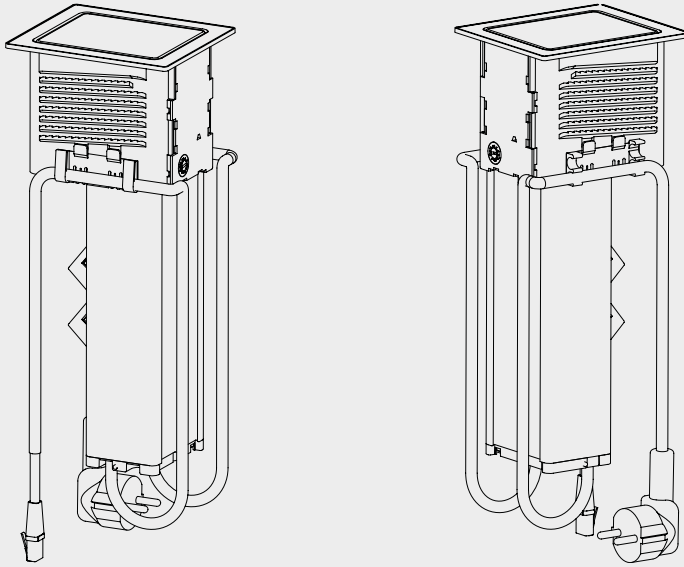
4



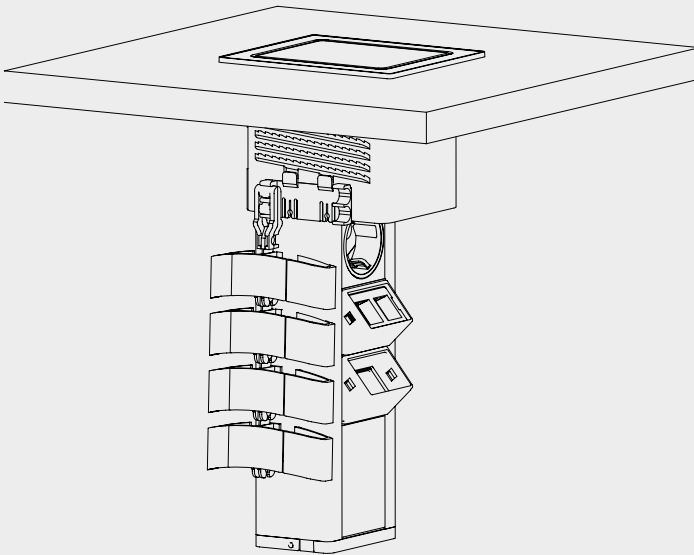
5

# EVOLine®

Einbauanleitung für Arbeitsplatten, Tische und vergleichbar

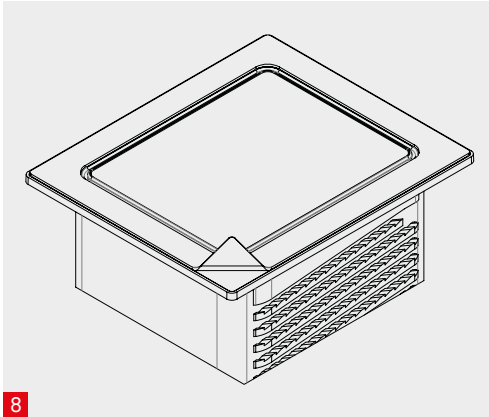


6



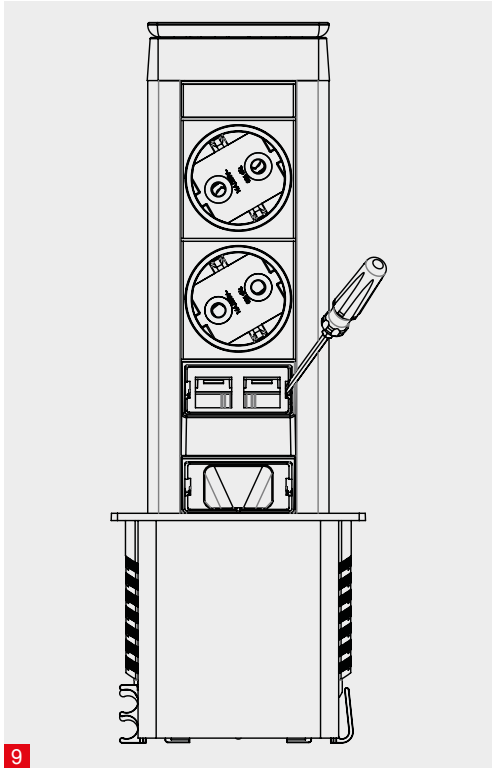
7

## Installation instructions for workplates, tables and similar

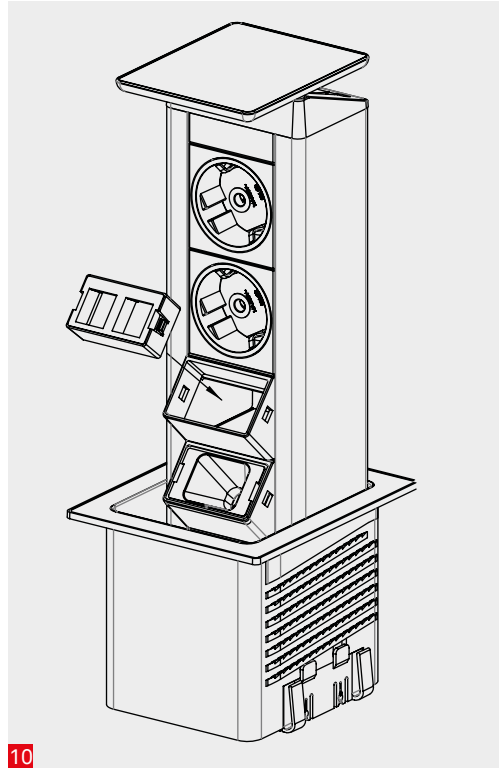


- 8**
- 1a** **Aufliegende Montage:**  
Schneiden Sie die Öffnung mit den gezeigten Abmessungen. Beachten Sie die Abstände zu den Seiten.  
■ Alle Sägespäne sorgfältig entfernen.
- 1b** **Flächenbündige Montage:**  
Fräsen sie zusätzlich eine Vertiefung mit den gezeigten Abmessungen. Beachten Sie die Eckradien.  
■ Alle Sägespäne sorgfältig entfernen.
- 2** Führen Sie den Port Push mit allen Kabeln von oben in die Öffnung ein.
- 3** Setzen Sie die Fixierkeile mit der glatten Seite in Richtung Platte in die zur Materialstärke passende Führung ein und schieben Sie sie bis zum Rastpunkt ein.
- 4** Die Fixierkeile zusätzlich mit senkrecht eingeschraubten Schrauben sichern.
- 5** Einstellen des Gleitwiderstandes durch die Stell-schraube auf der Rückseite.  
Schraubendreher max. 1 x 5,5 mm.
- 6** Netzkabel in die seitlichen Kabelführungen einrasten, Daten-/Multimediakabel in die Haken auf der anderen Seite einhängen.
- 7** Bei Bedarf kann der EVOLine WireLane Adapter in eine der Kabelführungen gerastet werden. Dann das Netzkabel nur in die freie Halterung einrasten und in die WireLane einführen.
- 8** Ziehen Sie die Schutzfolie von der Oberfläche ab.
- 1a** **Normal installation (salient):**  
Make a cutout using the shown dimensions.  
Take care of the distance to the edges.  
■ Carefully remove all sawdust.
- 1b** **Flush mounted installation:**  
Mill an additional recess according to the shown dimensions. Take care of the flanging radius.  
■ Carefully remove all sawdust.
- 2** Insert the Port Push with all cables top down.
- 3** Insert the fixing wedges with the plain side to the top into the guidances mating the thickness of the plate. Push wedges until they fix the Port Push.
- 4** Fix the wedges additionally by tightening with screws.
- 5** The gliding resistance of the profile can be changed with the adjusting screw on the back. Screw driver max. 1 x 5,5 mm.
- 6** Engage the supply cable into the lateral guidings. Multimedia and data cabling can be fastened by the hooks on the other side.
- 7** If needed, an EVOLine WireLane adaptor can be fixed in one of the cable guidings. Use the other cable guiding to lead the cable into the WireLane.
- 8** Remove the protective foil from the top.

## Einbau und Umbau von Wechselmodulen



 Trennen Sie den Port Push vor dem Modulumbau von der Stromversorgung



### Ausbau

**9** Schraubendreher in die seitliche Öffnung einführen und Wechselmodul durch Hebeln nach außen entriegeln und mit den Kabeln herausziehen. Bei Bedarf für das Entriegeln einen zweiten Schraubendreher parallel verwenden.

### Einbau

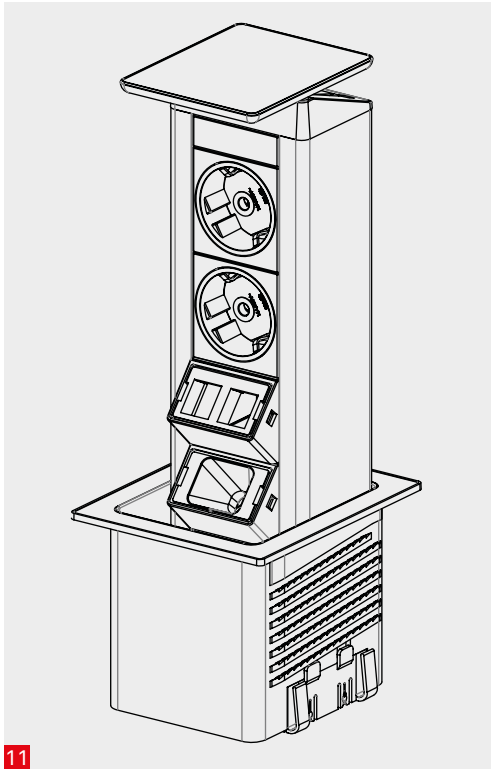
**10** Kabel des neuen Moduls in die Öffnung einführen. Ggf. die Kabel durch die Profilöffnung nachziehen oder bei engen Platzverhältnissen zuerst weitere Module entfernen.

**11** Wechselmodul im Gehäuse einrasten und festen Sitz prüfen. Kabelenden an der gewünschten Stelle verbinden.

**Benötigtes Werkzeug:**  
**Schraubendreher max. 1 x 5,5 mm**



## Exchanging Multimedia modules



- ⚠** Ensure that all Power to the Port Push is disconnected

### Removal

- 9** Put a screwdriver into the opening of the module and lever it by moving the screwdriver outwards. If necessary use two screwdrivers. Pull out module with cables.

### Insertion

- 10** Lead new cables through the moduleframe. If space is not enough, remove other modules and put them back afterwards.
- 11** Snap module into the frame and check tightness. Connect cables.

**Necessary tool:**  
**Screw driver max. 1 x 5,5 mm**

## Bedienungsanleitung



### Öffnen:

- 12** Deckel an der Markierung „PUSH“ herunterdrücken bis ein Rasten zuhören ist. Danach loslassen.
- 13** Der Port Push ist entriegelt und fährt ein Stück heraus.
- 14** Vorne unter den Deckel greifen und den Port Push bis zum Anschlag herausziehen, bis er merklich einrastet.
- 15** Anschluss der Verbraucher: Netz und Multimediakabel in die zugehörigen Ausgänge des EVoline Port Push stecken. Dabei das Profil mit der zweiten Hand festhalten.

### Versenken:

- 16** Zum Versenken den Port Push durch Druck auf den Deckel aus der oberen Position entriegeln und einfahren. In der unteren Position noch einmal auf den Deckel drücken bis die Rastposition erreicht ist.

**⚠** Aufgrund der Vielzahl am Markt erhältlicher Stecker kann die Möglichkeit des Versenkens nicht für alle Kombinationen gewährleistet werden. Prüfen Sie die Funktion mit jedem Stecker vorsichtig.

Wenn der Port Push ruckartig einfährt, die Stellschraube nachdrehen (Punkt 5).

- ⚠** Wurde der Port Push ohne vorheriges Entriegeln herausgezogen, wird er beim Einschieben direkt wieder in der Anfangsposition verrasten ohne, dass auf den Deckel gedrückt werden muss.
- ⚠** Achten Sie beim Versenken darauf, dass die Kabel der eingesteckten Geräte noch genug Spiel haben damit sie nicht verrutschen.
- ⚠** Beim Herausziehen der Kabel aus dem EVoline Port Push das Profil mit der zweiten Hand festhalten. Nicht an den Kabeln reißen.

### Reinigungshinweise:

- ⚠** Keine nassen Tücher oder Schwämme benutzen. Reinigen Sie die Oberfläche des EVoline Port Push nur mit einem leicht feuchten Lappen und ggf. etwas Spülmittel. Verwenden Sie auf keinen Fall ätzende oder scheuernde Reinigungsmittel!

## Directions for use



### Open:

- 12** Press the cover down at the "Push"-marking until you hear a "click". Release the cover.
- 13** The Port Push is unlocked and lifts itself a few centimeters.
- 14** Softly pull out the cover until the Port Push locks in the top position.
- 15** Connection of devices:  
Plug power and multimedia cables into the matching outlets of the Port Push. Hold profile with your other hand.

### Close:

- 16** Retract the Port Push by pressing the cover to unlock the top position. Press the retracted cover again until it locks into flush position.

- ⚠ Because of the wide range of available connectors, the retractability of the Port Push cannot be granted for all combinations of connectors. Test carefully with every connectors before pushing down the profile.

If Port Push unlocks too easy, adjust the screw (see step 5).

- ⚠ If the Port Push was pulled out without unlocking, it will return to its end position. Additional push on the cover is not necessary.
- ⚠ Before retracting the Port Push, take care that every connected cable is long enough.
- ⚠ To disconnect a cable, hold the profile with your other hand. Do not rip out.

### Cleaning instructions:

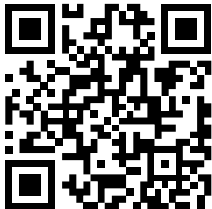
- ⚠ Do not use wet sponges or clothes. The surface of Port Push can be cleaned with a slightly wet flannel and eventually some dish liquid. Do not use any corrosive or scrubbing cleaners.

## Schulte Elektrotechnik GmbH & Co. KG

Jüngerstraße 21  
D-58515 Lüdenscheid

Telefon +49 23 51 / 94 81-0  
Telefax +49 23 51 / 4 26 58  
Email [info@schulte.com](mailto:info@schulte.com)

Alle weiteren Produkte aus  
unserem Sortiment finden  
Sie unter: [www.evoline.com](http://www.evoline.com)



Stand 03/2017

Technische  
Änderungen  
vorbehalten

7040 1440 0000