

# CATV-Verstärker CATV amplifiers

CATV-Verstärker 20, 30 dB | 100 dB $\mu$ V CSO/CTB | 1006 MHz

CATV amplifiers 20, 30 dB | 100 dB $\mu$ V CSO/CTB | 1006 MHz

- ✓ BVS 12-69N: KDG 1 TS 140: B1.2
- ✓ BVS 13-69N: KDG 1 TS 140: B3.2
- ✓ Dämpfung und Entzerrung einstellbar
- ✓ Rückkanaldämpfung einstellbar
- ✓ Alu-Druckguss-/Kunststoffgehäuse
- ✓ BVS 12-69N: KDG 1 TS 140: B1.2
- ✓ BVS 13-69N: KDG 1 TS 140: B3.2
- ✓ Adjustable attenuator and equalizer
- ✓ Adjustable attenuator return path
- ✓ Al-die-cast/plastic housing

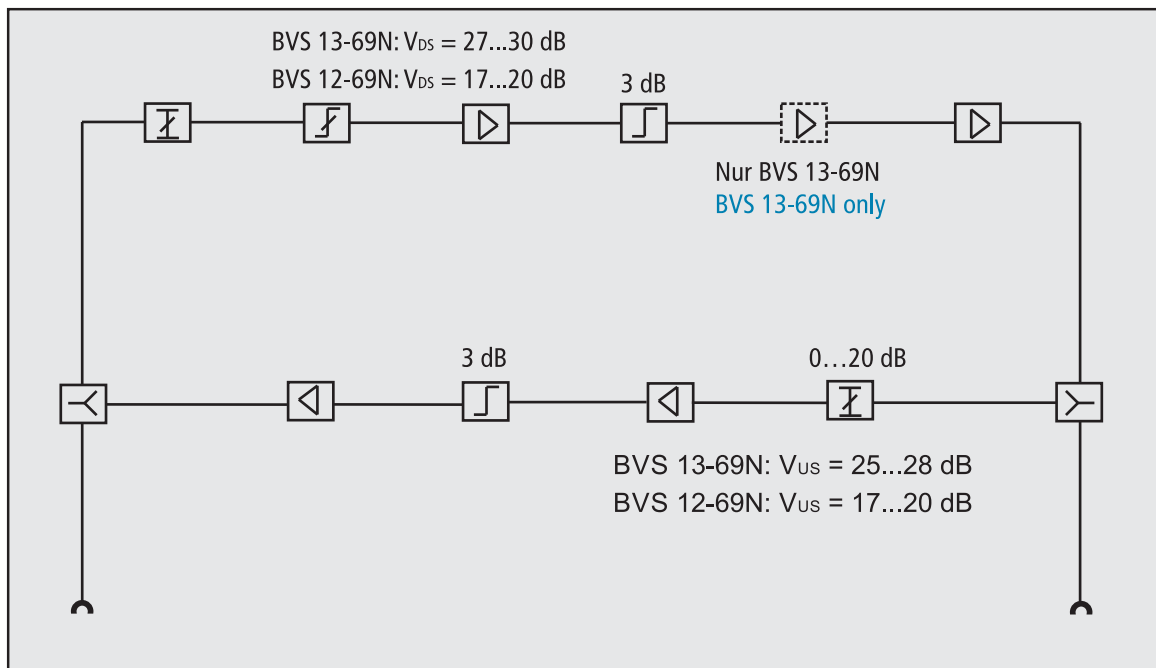


premium-line




## Blockschaltbild BVS 12/13-6xN

Block diagram BVS 12/13-6xN



## Technische Daten

### Technical specifications

Artikel Article	BVS 12-69N	BVS 13-69N
Artikelnummer Part No.	BVS01269N	BVS01369N
Verpackungseinheit Packing unit	1	
 <b>Vodafone Kabel Deutschland</b>		
EMV EMC	gemäß EN 50083-2, Klasse A according to EN 50083-2, class A	
Downstream-Frequenzbereich Downstream frequency range	85...1006 MHz	
Downstream-Verstärkung Downstream gain	17...20 dB	27...30 dB
Downstream-Dämpfung: stufenloser Pegelsteller Downstream attenuation: continuously adjustable	0...20 dB	
Downstream-Entzerrung: stufenloser Pegelsteller Downstream equalization: continuously adjustable	0...18 dB	
Downstream-Rückflussdämpfung Downstream return loss	≥ 14 (-1,5 dB/Okt.) ≥ 14 (-1,5 dB/oct.)	
Downstream-Rauschmaß typ. Downstream noise figure typ.	7 dB	
Max. Downstream-Ausgangspegel CSO/CTB <sup>1</sup> Max. downstream output level CSO/CTB <sup>1</sup>	100/98 dBμV <sup>2</sup>	
Upstream-Frequenzbereich Upstream frequency range	5...65 MHz <sup>3</sup>	
Upstream-Verstärkung Upstream gain	17...20 dB	25...28 dB
Upstream-Dämpfung: stufenloser Pegelsteller Upstream attenuation: continuously adjustable	0...20 dB	
HF-Anschlüsse RF Connectors	F-Buchse F-female	
Netzteil Power supply	230 V~ / 50 Hz	
Leistungsaufnahme Power consumption	6 W	
Betriebsanzeige Power indicator	LED	
Umgebungstemperaturbereich (gemäß EN 60065) Ambient temperature range (acc. to EN 60065)	-20...+50°C	
Erdungsanschluss Ground connection	Erdungsklemme Ground terminal	
Maße (B × H × T) ca. Dimensions (W × H × D) appr.	192 × 89 × 40 mm	
Schutzklasse Protection class	IP 20	

<sup>1</sup> CENELEC Raster 41 ch. 60 dB IMA

<sup>2</sup> 3dB slope 100dBμV | flat 0dB slope 98dBμV

<sup>3</sup> Dadurch kein VHF I im Vorwärtsweg möglich | VHF I in forward path is not possible

