

REELY

Ⓓ Bedienungsanleitung

Elektro-Schiffsmodell „Claymore“ RtR 2,4GHz

Best.-Nr. 1601505

Seite 2 - 24

ⒼⒷ Operating Instructions

Electric Ship model “Claymore” RtR 2.4 GHz

Item No. 1601505

Page 25 - 47

CE

	Seite
1. Einführung	3
2. Symbol-Erklärung	4
3. Bestimmungsgemäße Verwendung	4
4. Produktbeschreibung	4
5. Lieferumfang	5
6. Sicherheitshinweise	6
a) Allgemein	6
b) Vor der Inbetriebnahme	7
c) Ladegerät	7
d) Während des Betriebs	7
7. Batterie- und Akkuhinweise	9
a) Allgemein	9
b) Zusätzliche Informationen zu Lithium-Akkus	10
8. Vorbereitungen	12
a) Bootsstände	12
b) Überprüfung von Empfänger und Empfangsantenne	12
c) Überprüfung der Schiffsschraube	13
d) Überprüfung der Ruderanlage	13
e) Batterien in den Sender einlegen	13
f) Fahrakku laden	14
9. Bedienelemente des Senders	15
10. Inbetriebnahme des Modells	17
a) Anschließen des Fahrakkus	17
b) Überprüfung der Steuerfunktionen	17
c) Fahrtregler	18
d) Reichweitentest	19
e) Die erste Ausfahrt	19
11. Wechsel der Schiffsschraube	21
12. Wartung und Pflege	21
13. Entsorgung	23
a) Produkt	23
b) Batterien/Akkus	23
14. Konformitätserklärung (DOC)	23
15. Technische Daten	24
a) Schiffsmodell	24
b) Fahrakku	24
c) Sender	24

1. Einführung

Sehr geehrte Kundin, sehr geehrter Kunde,
wir bedanken uns für den Kauf dieses Produkts.

Dieses Produkt erfüllt die gesetzlichen, nationalen und europäischen Anforderungen.

Um diesen Zustand zu erhalten und einen gefahrlosen Betrieb sicherzustellen, müssen Sie als Anwender diese Bedienungsanleitung beachten!



Diese Bedienungsanleitung gehört zu diesem Produkt. Sie enthält wichtige Hinweise zur Inbetriebnahme und Handhabung. Achten Sie hierauf, auch wenn Sie dieses Produkt an Dritte weitergeben.

Heben Sie deshalb diese Bedienungsanleitung zum Nachlesen auf!

Alle enthaltenen Firmennamen und Produktbezeichnungen sind Warenzeichen der jeweiligen Inhaber. Alle Rechte vorbehalten.

Bei technischen Fragen wenden Sie sich bitte an:

Deutschland: www.conrad.de/kontakt

Österreich: www.conrad.at
www.business.conrad.at

Schweiz: www.conrad.ch
www.biz-conrad.ch

2. Symbol-Erklärung



Das Symbol mit dem Ausrufezeichen im Dreieck weist auf wichtige Hinweise in dieser Bedienungsanleitung hin, die unbedingt zu beachten sind.



Das Pfeil-Symbol ist zu finden, wenn Ihnen besondere Tipps und Hinweise zur Bedienung gegeben werden sollen.

3. Bestimmungsgemäße Verwendung

Bei diesem Produkt handelt es sich um ein elektrisch angetriebenes Schiffsmodell, das mit Hilfe einer Fernsteueranlage drahtlos per Funk gesteuert wird. Das Modell darf nur in Süßwasser und auf Grund der Modellgröße vorzugsweise in Hallenbädern oder kleinen Seen ohne Wellengang eingesetzt werden.

Die Fernsteuer- und Antriebskomponenten dürfen nicht feucht oder nass werden.

Das Produkt ist nicht für Kinder unter 14 Jahren geeignet.



Beachten Sie alle Sicherheitshinweise dieser Bedienungsanleitung. Diese enthalten wichtige Informationen zum Umgang mit dem Produkt.

Sie allein sind für den gefahrlosen Betrieb des Modells verantwortlich!

4. Produktbeschreibung

Bei dem Schiffsmodell „Claymore“ handelt es sich um ein Modell, das für den Anfänger im Schiffsmodellbau ausgelegt ist. Für die Herstellung der Betriebsbereitschaft und den späteren Betrieb sind nur geringe Kenntnisse im Umgang mit Schiffsmodellen erforderlich.

Das Modell ist komplett in speziellen Formen aus ABS-Kunststoff gefertigt worden. Der passende Antriebsakku sowie ein passendes Ladegerät als auch die Fernsteuerung gehören zum Lieferumfang. Die Kabinenhaube ist demontierbar, das Dekor bereits aufgebracht. Zum Betrieb müssen nur noch vier Batterien oder Akkus des Typs AA/Mignon für den Sender separat erworben werden (nicht im Lieferumfang).

Die steuerbaren Funktionen sind: Stufenlose Drehzahlregelung des Elektromotors (nur Vorwärtsfahrt möglich). Der hierzu erforderliche Empfänger mit elektronischem Fahrtregler sowie das Lenkservo sind bereits betriebsfertig im Schiffsmodell verbaut.

5. Lieferumfang

- Schiffsrumpf mit abnehmbarem Rumpfrücken
- Fernsteuerung (Sender)
- Fahrakku
- USB-Ladegerät
- Bootsständer
- Kleinteile
- Bedienungsanleitung

➔ Zum Betrieb des Senders sind außerdem 4 Batterien (oder Akkus) des Typs AA/Mignon (nicht im Lieferumfang enthalten, getrennt zu bestellen) Empfehlenswert ist, einen oder mehrere Ersatz-Schiffspropeller vorrätig zu halten.

Aktuelle Bedienungsanleitungen

Laden Sie aktuelle Bedienungsanleitungen über den Link www.conrad.com/downloads herunter oder scannen Sie den abgebildeten QR-Code. Befolgen Sie die Anweisungen auf der Webseite.



6. Sicherheitshinweise



Bei Schäden, die durch Nichtbeachtung dieser Bedienungsanleitung verursacht werden, erlischt die Gewährleistung/Garantie. Für Folgeschäden übernehmen wir keine Haftung!

Bei Sach- oder Personenschäden, die durch unsachgemäße Handhabung oder Nichtbeachten der Sicherheitshinweise verursacht werden, übernehmen wir keine Haftung! In solchen Fällen erlischt die Gewährleistung/Garantie.

Von der Gewährleistung und Garantie ausgeschlossen sind ferner normaler Verschleiß und Unfallschäden (z.B. gebrochene Schiffsschrauben oder Antriebs- oder Fernsteuererteile mit Wasserschaden).

Sehr geehrte Kundin, sehr geehrter Kunde, diese Sicherheitshinweise dienen nicht nur zum Schutz des Produkts, sondern auch zu Ihrer eigenen Sicherheit und der anderer Personen. Lesen Sie sich deshalb dieses Kapitel sehr aufmerksam durch, bevor Sie das Produkt in Betrieb nehmen!

a) Allgemein

Achtung, wichtiger Hinweis!

Beim Betrieb des Schiffsmodells kann es zu Sach- und/oder Personenschäden kommen. Achten Sie deshalb unbedingt darauf, dass Sie für den Betrieb des Schiffsmodells ausreichend versichert sind, z.B. über eine Haftpflichtversicherung.

Falls Sie bereits eine Haftpflichtversicherung besitzen, so informieren Sie sich vor Inbetriebnahme des Schiffsmodells bei Ihrer Versicherung, ob der Betrieb des Schiffsmodells mitversichert ist.

Beachten Sie: In verschiedenen Ländern besteht auf bestimmten Gewässern ein Betriebsverbot für alle Schiffsmodelle!

- Aus Sicherheits- und Zulassungsgründen ist das eigenmächtige Umbauen und/oder das Verändern des Produkts oder deren Komponenten nicht gestattet.
- Das Produkt ist kein Spielzeug, es ist nicht für Kinder unter 14 Jahren geeignet.
- Die Fernsteuer- und Antriebskomponenten im Schiffsmodell dürfen nicht feucht oder nass werden.
- Das Schiffsmodell ist nur für den Betrieb in Süßwasser geeignet.
- Sollten Sie noch nicht über ausreichende Kenntnisse über den Umgang mit ferngesteuerten Schiffsmodellen verfügen, so wenden Sie sich bitte an einen erfahrenen Schiffsmodellsportler oder an einen Schiffsmodellbau-Club.
- Lassen Sie das Verpackungsmaterial nicht achtlos liegen, dieses könnte für Kinder zum gefährlichen Spielzeug werden.
- Sollten sich Fragen ergeben, die nicht mit Hilfe der Bedienungsanleitung abgeklärt werden können, so setzen Sie sich bitte mit uns (Kontaktinformationen siehe Kapitel 1) oder einem anderen Fachmann in Verbindung.



b) Vor der Inbetriebnahme

- Stellen Sie sicher, dass innerhalb der Reichweite der Fernsteuerung keine weiteren Schiffsmodelle betrieben werden. Sie verlieren möglicherweise sonst die Kontrolle über die ferngesteuerten Schiffsmodelle! Auch bei 2,4 GHz Fernsteueranlagen müssen Sie immer prüfen, ob der zeitgleiche Betrieb von zwei oder mehr Fernsteuerungen in unmittelbarer Nähe zueinander störungsfrei möglich ist.
- Überprüfen Sie regelmäßig die Funktionssicherheit Ihres Schiffsmodells und der Fernsteueranlage. Achten Sie dabei auf sichtbare Beschädigungen, wie z.B. defekte Steckverbindungen oder beschädigte Kabel. Sämtliche beweglichen Teile am Schiffsmodell müssen leichtgängig funktionieren, dürfen jedoch kein Spiel in der Lagerung aufweisen.
- Der zum Betrieb erforderliche Fahrakku sowie eventuell im Fernsteuersender eingesetzte Akkus sind entsprechend den Herstellerangaben aufzuladen.
- Werden zur Stromversorgung des Senders Batterien genutzt, achten Sie auf eine noch ausreichende Restkapazität (Batterieprüfer). Sollten die Batterien leer sein, so tauschen Sie immer den kompletten Satz und niemals nur einzelne Zellen aus.
- Vor jeder Inbetriebnahme müssen die Einstellungen der Trimmregler am Sender für die verschiedenen Steuerrichtungen kontrolliert und ggf. eingestellt werden.
- Überprüfen Sie vor jeder Inbetriebnahme den korrekten und festen Sitz der Schiffsschraube und weiterer Anbauteile (Ruderanlage etc.) und ob diese unbeschädigt sind.
- Schalten Sie immer zuerst den Sender ein. Erst danach darf der Fahrakku des Schiffsmodells angeschlossen werden. Andernfalls kann es zu unvorhersehbaren Reaktionen der Empfangsanlage kommen und der Schiffspropeller könnte ungewollt anlaufen! Unfall- und Verletzungsgefahr!
- Achten Sie bei laufender Schiffsschraube darauf, dass sich weder Gegenstände noch Körperteile im Dreh- und Ansaugbereich befinden.
- Während der Fahrakku an dem Schiffsmodell angeschlossen ist, fassen Sie niemals in den Drehbereich der Schiffsschraube. Der Antrieb könnte ungewollt anlaufen, es besteht Unfall- und Verletzungsgefahr! Dies gilt außerdem beim An- und Abstecken des Fahrakkus.

c) Während des Betriebs

- Gehen Sie bei Betrieb des Produkts kein Risiko ein! Ihre eigene Sicherheit und die Ihres Umfeldes hängen alleine von Ihrem verantwortungsbewussten Umgang mit dem Schiffsmodell ab.
- Wählen Sie ein geeignetes Gewässer zum Betrieb Ihres Schiffsmodells aus (Schwimmbad oder kleiner See ohne Wellengang). Fragen Sie im Zweifelsfall den für das Gewässer Verantwortlichen, ob der Betrieb Ihres Schiffsmodells dort gestattet ist.
- Das ausgewählte Gewässer muss zum Betrieb Ihres Schiffsmodells frei von Schlingpflanzen (z.B. Seegras) sein. Es dürfen auch keine Gegenstände (z.B. Äste) im Wasser schwimmen.
- Achten Sie bei dem ausgewählten Gewässer auf Strömungen und andere widrige Umstände, die einen Betrieb des Schiffsmodell erschweren oder gar unmöglich machen. Gefahr vom Verlust des Schiffsmodells! Gefahr bei der Bergung des Schiffsmodells!
- Der unsachgemäße Betrieb kann schwerwiegende Personen- und Sachschäden verursachen! Achten Sie deshalb beim Betrieb auf einen ausreichenden Sicherheitsabstand zu Personen, Tieren und Gegenständen.



- Fahren Sie nie direkt auf im Wasser schwimmende Personen oder Tiere zu.
- Fahren Sie mit Ihrem Schiffsmodell nur dann, wenn Ihre Reaktionsfähigkeit uneingeschränkt gegeben ist. Müdigkeit, Alkohol- oder Medikamenten-Einfluss können zu Fehlreaktionen führen.
- Vermeiden Sie im Fahrbetrieb hektische Lenkbewegungen, da hierbei das Schiffsmodell kentern kann. Erfolgt in diesem Fall keine rasche Bergung des Schiffsmodells, droht durch eindringendes Wasser das Sinken und somit ein Totalverlust!
- Wenn es während dem Betrieb zu Störungen kommt und das Schiffsmodell auf dem Gewässer antriebs-/steuerungslos treibt, so dürfen Sie (oder andere Personen) sich bei der Bergung nicht in Lebensgefahr begeben.

Gehen Sie kein Risiko bei der Bergung des Schiffsmodells ein. Achten Sie in dem Gewässer auf Strömungen, Strudel als auch einen eventuell stattfindenden Schiffsverkehr. Nutzen Sie zur Bergung gegebenenfalls geeignete Hilfsmittel (z.B. ein Ruderboot). Bergen Sie das Schiffsmodell niemals alleine, sondern zusammen mit einer zweiten Person, die an Land das Geschehen beobachten und im Notfall Hilfe herbeiholen kann.

- Zielen Sie nie mit der Antenne des Senders direkt auf das Schiffsmodell. Dadurch wird die Signalübertragung vom Sender zum Schiffsmodell deutlich verschlechtert.
- Sowohl Motor, Fahrtregler als auch Fahrakku können sich beim Betrieb des Schiffsmodells erhitzen. Machen Sie aus diesem Grund eine Pause von 5 - 10 Minuten, bevor Sie den Fahrakku wieder laden bzw. mit einem eventuell vorhandenen Ersatzakku erneut starten. Der Antriebsmotor muss auf Umgebungstemperatur abgekühlt sein.
- Lassen Sie immer die Fernsteuerung (Sender) eingeschaltet, solange das Schiffsmodell in Betrieb ist. Stecken Sie nach einer Ausfahrt immer zuerst den Fahrakku ab, bzw. schalten Sie das Schiffsmodell aus. Erst danach darf die Fernsteuerung (Sender) ausgeschaltet werden.
- Bei einem Defekt oder einer Fehlfunktion ist zuerst die Ursache der Störung zu beseitigen, bevor Sie Ihr Schiffsmodell wieder starten.
- Setzen Sie Ihr Schiffsmodell und die Fernsteueranlage nicht über längere Zeit der direkten Sonneneinstrahlung oder großer Hitze aus.

7. Batterie- und Akkuhinweise



Obwohl der Umgang mit Batterien und Akkus im täglichen Leben heute eine Selbstverständlichkeit ist, bestehen zahlreiche Gefahren und Probleme. Speziell bei LiPo-/Li-Ion-Akkus mit ihrem hohen Energieinhalt (im Vergleich zu herkömmlichen NiMH-Akkus) sind diverse Vorschriften unbedingt einzuhalten, da andernfalls Explosions- und Brandgefahr besteht.

Beachten Sie deshalb unbedingt die nachfolgend genannten Informationen und Sicherheitshinweise zum Umgang mit Batterien und Akkus.

a) Allgemein

- Batterien/Akkus gehören nicht in Kinderhände. Bewahren Sie Batterien/Akkus außerhalb der Reichweite von Kindern auf.
- Lassen Sie Batterien/Akkus nicht offen herumliegen, es besteht die Gefahr, dass diese von Kindern oder Haustieren verschluckt werden. Suchen Sie in einem solchen Fall sofort einen Arzt auf!
- Batterien/Akkus dürfen niemals kurzgeschlossen, zerlegt oder ins Feuer geworfen werden. Es besteht Explosionsgefahr!
- Ausgelaufene oder beschädigte Batterien/Akkus können bei Berührung mit der Haut Verätzungen verursachen, benutzen Sie deshalb in diesem Fall geeignete Schutzhandschuhe.
- Aus Batterien/Akkus auslaufende Flüssigkeiten sind chemisch sehr aggressiv. Gegenstände oder Oberflächen, die damit in Berührung kommen, können teils massiv beschädigt werden. Bewahren Sie Batterien/Akkus deshalb an einer geeigneten Stelle auf.
- Herkömmliche (nicht wiederaufladbare) Batterien dürfen nicht aufgeladen werden. Es besteht Brand- und Explosionsgefahr! Nicht wiederaufladbare Batterien sind nur für den einmaligen Gebrauch vorgesehen und müssen ordnungsgemäß entsorgt werden, wenn sie leer sind. Laden Sie ausschließlich dafür vorgesehene Akkus, verwenden Sie ein geeignetes Ladegerät.
- Bei längerem Nichtgebrauch (z.B. bei Lagerung) entnehmen Sie die im Sender eingelegten Batterien/Akkus, um Schäden durch auslaufende Batterien/Akkus zu vermeiden. Trennen Sie den Fahrakku vollständig vom Schiffsmodell und nehmen Sie ihn aus dem Schiffsmodell heraus. Bewahren Sie Batterien und den Fahrakku an einem trockenen, sauberen, kühlen Ort auf, der für Kinder unzugänglich ist.
Setzen Sie in dem Raum einen Rauchmelder ein. Das Risiko eines Brandes (bzw. das Entstehen von giftigem Rauch) kann nicht ausgeschlossen werden. Speziell Akkus für den Modellbaubereich sind großen Belastungen ausgesetzt (z.B. hohe Lade- und Entladeströme, Vibrationen usw.).
- Wechseln Sie im Sender immer den ganzen Satz Batterien bzw. Akkus aus. Mischen Sie nicht volle mit halbvollen Batterien/Akkus. Verwenden Sie immer Batterien bzw. Akkus des gleichen Typs und Herstellers. Mischen Sie niemals Batterien mit Akkus!
- Achten Sie beim Einlegen von Batterien/Akkus in den Sender bzw. dem Anschluss eines Fahrakkus an das Schiffsmodell auf die richtige Polung (Plus/+ und Minus/- beachten). Bei Falschpolung wird nicht nur Ihr Modell, sondern auch der Akku beschädigt. Es besteht Brand- und Explosionsgefahr!
- Setzen Sie das Ladegerät und den Fahrakku keinen hohen/niedrigen Temperaturen sowie direkter Sonneneinstrahlung aus.



- Batterien/Akkus dürfen nicht feucht oder nass werden. Gleiches gilt für das Ladegerät. Das Ladegerät darf nur in einem trockenen, geschlossenen Innenraum betrieben werden. Feuchtigkeit/Nässe auf dem Ladegerät kann zu einem lebensgefährlichen elektrischen Schlag führen! Außerdem besteht Brand- und Explosionsgefahr durch den Akku!

Gerade Akkus mit Lithium-Technologie (z.B. LiPo-/Li-Ion-Akkus) sind durch die darin enthaltenen Chemikalien sehr feuchtigkeitsempfindlich!

- Trennen Sie den Fahrakku vor dem Anschluss an das Ladegerät vollständig von Ihrem Modell. Lassen Sie den Fahrakku während dem Ladevorgang niemals an einem Fahrtregler angeschlossen. Dies kann zu Beschädigungen an Ladegerät, Fahrtregler oder Fahrakku führen! Entnehmen Sie den Fahrakku zum Laden aus dem Schiffsmodell.
- Platzieren Sie Ladegerät und Akku auf einer nicht brennbaren, hitzebeständigen Oberfläche (z.B. einer Steinfliese). Halten Sie ausreichend Abstand zu brennbaren Gegenständen. Lassen Sie zwischen Ladegerät und Akku ausreichend Abstand, legen Sie den Akku niemals auf das Ladegerät.
- Laden Sie keine Akkus, die noch heiß sind (z.B. durch hohe Entladeströme im Modell verursacht). Lassen Sie den Akku zuerst auf Zimmertemperatur abkühlen, bevor Sie ihn laden.
- Da sich sowohl das Ladegerät als auch der Fahrakku während des Ladevorgangs erwärmen, ist es erforderlich, auf eine ausreichende Belüftung zu achten. Decken Sie das Ladegerät und den Fahrakku niemals ab!
- Laden Sie Akkus niemals unbeaufsichtigt. Prüfen Sie in regelmäßigen Abständen, ob sich der Akku übermäßig erhitzt oder aufbläht. Ist dies der Fall, besteht akute Explosions- und Brandgefahr! Beenden Sie den Ladevorgang sofort, trennen den Akku vom Ladegerät und bringen diesen an einen Ort (z.B. ins Freie), wo ein explodierender bzw. in Brand geratener Akku keine weiteren Schäden anrichten kann.
- Trennen Sie den Fahrakku vom Ladegerät, wenn dieser vollständig aufgeladen ist.
- Beschädigen Sie niemals die Außenhülle eines Akkus. Laden Sie niemals beschädigte, ausgelaufene oder verformte Akkus. Dies kann zu einem Brand oder einer Explosion führen! Entsorgen Sie solche unbrauchbar gewordenen Akkus umweltgerecht, verwenden Sie sie nicht mehr.
- Laden Sie Akkus regelmäßig nach (etwa alle 2 - 3 Monate), da es andernfalls durch eine Selbstentladung der Akkus zu einer Tiefentladung kommt. Dadurch werden die Akkus unbrauchbar!

LiPo-/Li-Ion-Akkus behalten ihre Energie normalerweise für mehrere Monate, allerdings werden sie durch eine Tiefentladung dauerhaft beschädigt und können nicht mehr verwendet werden.

b) Zusätzliche Informationen zu Lithium-Akkus

Moderne Akkus mit Lithium-Technik verfügen nicht nur über eine deutlich höhere Kapazität als NiMH- oder NiCd-Akkus, sie haben auch ein wesentlich geringeres Gewicht. Dies macht diesen Akkutyp z.B. für den Einsatz im Modellbaubereich sehr interessant, meist werden hier sog. LiPo-Akkus (Lithium-Polymer) oder Li-Ion-Akkus verwendet.

Lithium-Akkus benötigen jedoch eine besondere Sorgfalt beim Laden/Entladen sowie bei Betrieb und Handhabung.

Deshalb möchten wir Sie in den folgenden Abschnitten darüber informieren, welche Gefahren bestehen und wie Sie diese vermeiden können, damit solche Akkus lange Zeit ihre Leistungsfähigkeit behalten.



- Die Außenhülle von vielen Lithium-Akkus besteht meist nur aus einer dicken Folie und ist deshalb sehr empfindlich. Zerlegen oder beschädigen Sie den Akku niemals, lassen Sie den Akku niemals fallen, stechen Sie keine Gegenstände in den Akku! Vermeiden Sie jegliche mechanische Belastung des Akkus, ziehen Sie auch niemals an den Anschlusskabeln des Akkus! Es besteht Brand- und Explosionsgefahr!

Achten Sie ebenfalls hierauf, wenn der Akku im Modell befestigt wird bzw. wenn er aus dem Modell entnommen wird.

- Achten Sie bei Betrieb, Auf- oder Entladen, Transport und Aufbewahrung des Akkus darauf, dass dieser nicht überhitzt. Platzieren Sie den Akku nicht neben Wärmequellen (z.B. Fahrtregler, Motor), halten Sie den Akku fern von direkter Sonneneinstrahlung. Bei Überhitzung des Akkus besteht Brand- und Explosionsgefahr! Der Akku darf niemals eine höhere Temperatur als +60 °C haben. (ggf. zusätzliche Herstellerangaben auf dem Akku beachten!).

- Falls der Akku Beschädigungen aufweist oder die Außenhülle aufgequollen/aufgebläht ist, so verwenden Sie den Akku nicht mehr. Laden Sie ihn nicht mehr auf. Es besteht Brand- und Explosionsgefahr!

Fassen Sie den Akku nur vorsichtig an, verwenden Sie geeignete Schutzhandschuhe. Entsorgen Sie den Akku umweltgerecht.

Bewahren Sie solche Akkus in keinem Falle mehr in einer Wohnung oder einem Haus/Garage auf. Beschädigte oder aufgeblähte Lithium-Akkus können plötzlich Feuer fangen.

- Verwenden Sie zum Aufladen eines Lithium-Akkus nur ein dafür geeignetes Ladegerät bzw. verwenden Sie das richtige Ladeverfahren. Herkömmliche Ladegeräte für NiCd-, NiMH- oder Blei-Akkus dürfen nicht verwendet werden, es besteht Brand- und Explosionsgefahr! Wählen Sie je nach Akku immer das richtige Ladeverfahren.

- Wenn Sie einen Lithium-Akku mit mehr als einer Zelle aufladen, so verwenden Sie unbedingt einen sog. Balancer (z.B. im hier gelieferten Ladegerät bereits integriert).

- Laden Sie LiPo-/Li-Ion-Akkus mit einem Ladestrom von max. 1C (sofern vom Akkuhersteller nicht anders angegeben!). Das bedeutet, dass der Ladestrom den auf dem Akku aufgedruckten Kapazitätswert nicht überschreiten darf (z.B. Akkukapazität 1000 mAh, max. Ladestrom 1000 mA = 1 A).

- Der Entladestrom darf den auf dem Akku aufgedruckten Wert nicht überschreiten.

Ist beispielsweise bei einem LiPo-/Li-Ion-Akku ein Wert von „20C“ auf dem Akku aufgedruckt, so entspricht der max. Entladestrom dem 20fachen der Kapazität des Akkus (z.B. Akkukapazität 1000 mAh, max. Entladestrom 20C = 20 x 1000 mA = 20 A).

Andernfalls überhitzt der Akku, was zum Verformen/Aufblähen des Akkus oder zu einer Explosion und einem Brand führen kann!

Der aufgedruckte Wert (z.B. „20C“) bezieht sich aber in der Regel nicht auf den Dauerstrom, sondern nur auf den Maximalstrom, den der Akku kurzzeitig liefern kann. Der Dauerstrom sollte nicht höher sein als die Hälfte des angegebenen Wertes.

- Achten Sie darauf, dass die einzelnen Zellen eines Lithium-Akkus nicht tiefentladen werden. Eine Tiefentladung eines Lithium-Akkus führt zu einer dauerhaften Beschädigung/Zerstörung des Akkus.

Verfügt das Modell nicht über einen Tiefentladeschutz oder eine optische Anzeige der zu geringen Akkuvoltage, so stellen Sie den Betrieb des Modells rechtzeitig ein.

8. Vorbereitungen

Das Schiffsmodell „Claymore“ wird betriebsfertig ausgeliefert. Zur Inbetriebnahme sind nur noch wenige Handgriffe zu erledigen. Die Abbildungen in dieser Bedienungsanleitung dienen der Dokumentation. Einzelne Komponenten aus den Abbildungen (z.B. Empfänger) als auch das Design können vom Auslieferungszustand abweichen.

→ Bevor Sie das Schiffsmodell fertigstellen bzw. in Betrieb nehmen, lesen Sie bitte zuerst jeden einzelnen Abschnitt in Ruhe durch.

a) Bootsständer

Im Lieferumfang befindet sich ein Bootsständer aus Kunststoff. Wir empfehlen für die Lagerung, für Wartungsarbeiten als auch für Vorbereitungen zur Inbetriebnahme des Modells stets den Bootsständer zu verwenden. Hiermit wird sichergestellt, dass die Ruderanlage und die Schiffsschraube einen sicheren Abstand zum Boden haben und somit nicht beschädigt werden können.

b) Überprüfung von Empfänger und Empfangsantenne

Zum Überprüfen des Empfängers heben Sie den Rumpfrücken ab. Hierzu müssen Sie zuerst die beiden Verriegelungen am Heck um 90° drehen. Anschließend heben Sie den Rumpfrücken hinten an, dann lässt er sich nach vorne abheben.

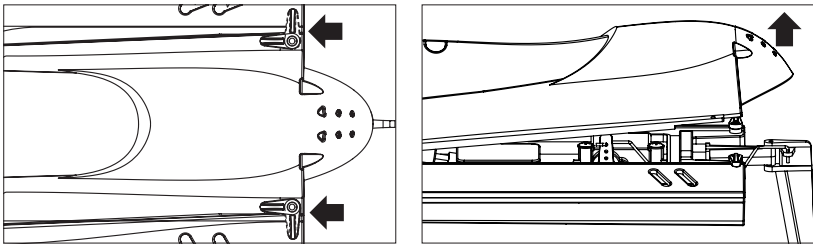


Bild 1

Moderne Fernsteueranlagen in 2,4 GHz-Technik benötigen zum sicheren Betrieb am Sender als auch am Empfänger nur kurze Antennen. Als Empfangsantenne selbst gelten nur die wenigen Zentimeter, die aus dem Empfänger heraus geführt sind.

Überprüfen Sie den Montageort von Empfänger und Empfangsantenne. Der im Heck montierte Empfänger muss im Boot fest fixiert sein. Die Empfangsantenne muss möglichst weit oben an dem Rumpfrücken zum Liegen kommen.



Wichtig!

Die Reichweite der Fernsteuerung kann bei nicht korrekt verlegter Empfangsantenne (die Antenne liegt z.B. nur flach auf dem Empfänger) drastisch verkürzt werden. In diesem Fall ist das Modell nicht mehr steuerbar. Überprüfen Sie vor jeder Fahrt die korrekte Verlegung der Empfangsantenne.

c) Überprüfung der Schiffsschraube

Prüfen Sie die Schiffsschraube und deren Kontermutter vor jeder Ausfahrt auf festen Sitz und auf Beschädigungen. Eine beschädigte Schiffsschraube muss vor der Ausfahrt ausgewechselt werden. Bei Missachtung kann es vor kommen, dass sich die Schiffsschraube im Betrieb ungewollt löst oder auseinanderbricht. Hierbei besteht die Gefahr weiterer Schäden an Ihrem Modell. Zudem lässt sich Ihr Modell nicht mehr steuern.

Beachten Sie zu der Schiffsschraube auch die weiteren Informationen im Kapitel „Wechseln der Schiffsschraube“.



Achtung!

Die Schiffsschraube ist sehr scharfkantig und kann beim Hantieren, dem Wechseln und im Betrieb Verletzungen und/oder Sachschaden verursachen!

d) Überprüfung der Ruderanlage

Überprüfen Sie die Funktion der Ruderanlenkung. Beachten Sie hierzu auch die Hinweise im nachfolgenden Kapitel 9 „Bedienelemente des Senders“.



Prüfen Sie vor jeder Ausfahrt die Ruderanlage sowie deren Anlenkung auf festen Sitz und auf Beschädigungen. Eine beschädigte bzw. lockere Anlenkung/Befestigung (z.B. lockere Schrauben im gesamten Heckbereich) müssen vor der Ausfahrt instand gesetzt werden. Bei Missachtung kann es vor kommen, dass sich z.B. die Anlenkgestänge und/oder die Ruderanlage im Betrieb ungewollt lösen.

Hierbei besteht die Gefahr weiterer Schäden an Ihrem Modell (z.B. läuft das Lenkservo auf Block). Zudem lässt sich Ihr Modell nicht mehr steuern und kann unkontrollierbar Schaden anrichten. Beachten Sie auch die nachfolgenden Hinweise im Kapitel 10.

Schraubverbindungen „Metall / Metall“ müssen entweder durch sogenannte Stoppmuttern oder mit einem Tropfen Schraubensicherungslack gegen unbeabsichtigtes Lösen gesichert werden.

e) Batterien in den Sender einlegen

Schieben Sie den auf der Unterseite des Senderfußes befindlichen Batteriefachdeckel nach außen und heben ihn ab. Legen Sie nun vier Batterien vom Typ Mignon AA polungsrichtig in das Batteriefach ein. Beachten Sie hierzu die die Symbole (+ / -) im Batteriefach. Anschließend verschließen Sie das Batteriefach wieder mit dem Deckel.



Ein Betrieb des Senders mit Akkus wird wegen der geringeren Zellenspannung (Batterie = 1,5 V, Akku = 1,2 V) und der Selbstentladung von Akkus nicht empfohlen. Eine rasche Meldung des Senders zum geringen Ladezustand der Senderstromversorgung wäre die Folge.

Da der Sender wenig Strom benötigt und, halten Batterien deutlich länger. Wir empfehlen die Verwendung hochwertiger Alkaline-Batterien.

f) Fahrakku laden

Laden Sie den Fahrakku vor der ersten Inbetriebnahme des Modells auf. Hierzu ist im Lieferumfang ein geeignetes USB-Ladegerät beigelegt. Zur Stromversorgung des mitgelieferten USB-Ladegeräts kann ein geeignetes USB-Netzteil oder ein USB-Zigarettenanzünderadapter verwendet werden (jeweils nicht im Lieferumfang), die jeweils über einen Ausgangsstrom von mindestens 1000 mA verfügen müssen.

Alternativ kann auch der USB-Port eines Computers oder eines USB-Hubs mit eigenem Netzteil verwendet werden, der einen Strom von 1000 mA pro Port liefern kann.

Schließen Sie das USB-Ladegerät aus dem Lieferumfang mit seinem USB-Stecker an die USB-Stromversorgung an (wie oben beschrieben z.B. ein USB-Netzteil o.ä.). Anschließend verbinden Sie den kleinen Stecker des USB-Ladegeräts mit der entsprechenden Buchse des Akkus. Achten Sie auf die korrekte Orientierung des Steckers (Kontur des Steckers muss zur Buchse am Akku passen).

Ist der Akku nicht defekt (hochohmig/unterbrochen) und die Stromversorgung ist gewährleistet, beginnt die Ladung. Dies wird durch die rote LED signalisiert, die sich im USB-Ladegerät befindet.

Folgende LED-Anzeigen sind möglich:

LED leuchtet dauerhaft: Akku wird geladen

LED ist aus: Akku ist voll bzw. aufgeladen



Achtung!

Auf Grund der speziellen Verschaltung der Akkuzellen am Akkustecker ist das Laden nur mit dem mitgelieferten USB-Ladegerät möglich. Bei Anschluss an ein anderes Ladegerät droht Brand- und Explosionsgefahr durch Kurzschluss. Verlust von Gewährleistung/Garantie!

9. Bedienelemente des Senders

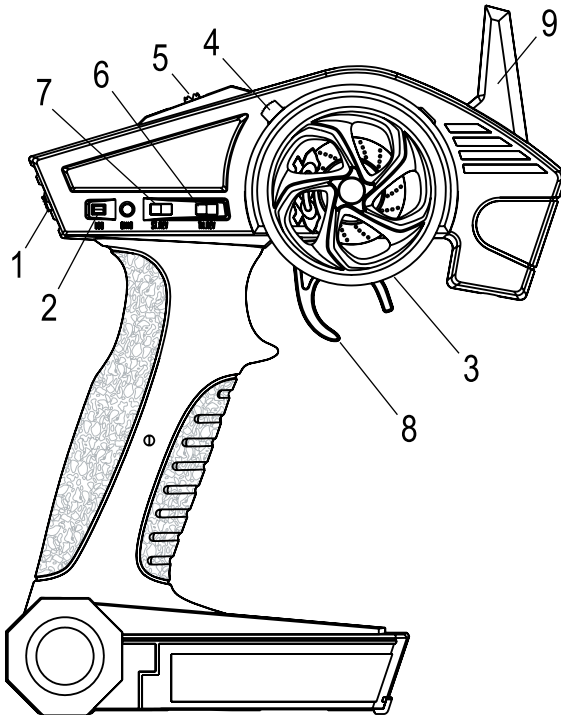


Bild 2

- 1 Ein-/Ausschalter
- 2 LED
- 3 Steuerrad
- 4 Trimmwippe für Ruder
- 5 Schalter für Dualrate (Ruderweg-Begrenzung)
- 6 Servo-Reverse-Schalter „TH.REV“ für Antrieb
- 7 Servo-Reverse-Schalter „ST.REV“ für Ruder
- 8 Gashebel
- 9 Antenne

Über den Schiebeschalter (1) wird der Sender ein- bzw. ausgeschaltet. Ist der Sender eingeschaltet, leuchtet nach dem erfolgreichen Binding-Vorgang die rote LED (2) dauerhaft.

Sind die eingelegten Batterien verbraucht und haben eine bestimmte Spannungslage erreicht, so blinkt die rote LED (2) und es ertönt in regelmäßigen Abständen ein Warnton. Hiermit wird signalisiert, dass die Batterien ausgetauscht werden müssen. Unterbrechen Sie in diesem Fall umgehend den Fahrbetrieb, da sich mit schwachen Batterien die Reichweite der Fernsteuerung drastisch reduziert und somit das Modell möglicherweise außer Kontrolle gerät. Tauschen Sie bei einem Batteriewechsel immer den kompletten Satz Batterien aus.

Wenn Sie den neu Sender eingeschaltet haben, blinkt die rote LED (2) und zeigt hiermit an, dass sich der Sender im „Binding-Modus“ befindet. Während dem Binding-Modus versucht der Sender, den Empfänger im startbereiten Modell (bei angeschlossenem Fahrakku) an den Sender „zu binden“. Nach einigen Sekunden, wenn der Binding-Vorgang erfolgreich war, leuchtet die rote LED (2) dann dauerhaft.

Mit dem Steuerrad (3) wird die Fahrtrichtung gesteuert. Drehen Sie das Steuerrad nach links, wird das Boot nach links fahren. Drehen Sie nach rechts, so wird das Modell nach rechts fahren.

Mit der Trimmwippe (4) stellen Sie die Neutralstellung der Ruderanlage ein. Fährt z.B. das Modell im Fahrbetrieb bei neutral stehendem Steuerrad nach links, so müssen Sie die Trimmwippe so oft nach rechts drücken, bis das Boot geradeaus fährt. Hierbei gibt der Sender bei jeder Betätigung einen Signalton aus. Ist am Sender die Mitte der Trimmung erreicht, wird ein etwas längerer Signalton abgegeben.

Auf der Oberseite des Senders befindet sich ein Schalter (5), über den der zur Verfügung stehende Ruderausschlag eingestellt wird (Dualrate-Funktion). Bewegen Sie den Schalter nach oben, so haben Sie den maximal möglichen Ruderausschlag eingestellt. Stellen Sie den Schalter nach unten, so wird der Ruderausschlag auf einen geringeren Schwenkbereich reduziert (empfohlen für die ersten Fahrversuche).

Mit dem Schalter „TH.REV“ (6) kann die Funktion des Gashebels vertauscht werden.

Mit dem Schalter „ST.REV“ (7) kann die Bewegungsrichtung des Lenkservos vertauscht werden (Servo-Reverse-Funktion).

→ Die beiden Schalter sind ab Werk korrekt eingestellt. Sollte die Funktion von Steuerrad oder Gashebel vertauscht sein, so können Sie diese über die jeweiligen Schalter korrigieren.

Mit dem Gashebel (8) steuern Sie die Fahrgeschwindigkeit. Ziehen Sie den Gashebel zum Griff, so wird das Modell vorwärts fahren. Je weiter Sie den Gashebel in Richtung Griff ziehen, um so schneller dreht der Motor und um so höher wird hierbei die Fahrgeschwindigkeit sein. In der Mittelstellung ist der Motor abgeschaltet.

→ Drücken Sie den Hebel nach vorne, so wird das Modell **nicht** rückwärts fahren. Dies ist so gewollt, da bei einer Rückwärtsfahrt Wasser in das Boot eindringen könnte.

In Bild 2 ist auch die Sendeantenne (9) zu sehen. Die Antenne sollte im Fahrbetrieb möglichst nicht direkt Richtung Modell oder in den Boden zeigen, da sich hierdurch die Reichweite reduziert.

10. Inbetriebnahme des Modells

a) Anschließen des Fahrakkus

Zum Einlegen des Fahrakkus heben Sie zuerst den Rumpfrücken ab. Legen Sie das Boot auf eine geeignete Unterlage (z.B. dem Bootsständer aus dem Lieferumfang), so dass die Schiffsschraube frei beweglich ist.

Montieren Sie den Fahrakku (A) auf die dafür vorgesehene Halterung und drücken ihn an das Klettband.

Schließen Sie nun den am Fahrakku befindlichen Steckverbinder an das Gegenstück am Empfänger/Fahrtregler an. Achten Sie hierbei auf die Konturen der Steckverbinder und darauf, dass die Kabel nicht in den Antrieb gelangen können.

Ist der Fahrakku angeschlossen, beginnt die LED im Empfänger zu blinken.

Belassen Sie den Steuerhebel für die Fahrgeschwindigkeit in der Neutralstellung. Schalten Sie den Sender ein.

Am Sender blinkt die rote LED in schnellem Rhythmus. Sender und Empfänger binden sich jetzt. Das Binden ist dann erfolgreich abgeschlossen, wenn die LED im Empfänger als auch die rote LED am Sender dauerhaft leuchten. Das Modell ist jetzt einsatzbereit. Motor und Ruderanlage können jetzt vom Sender aus gesteuert werden.

Für den „Binding-Vorgang“ sollten Sender und Modell nicht weiter als einen Meter voneinander entfernt sein und keine weiteren Störquellen (z.B. weitere Sender im 2,4 GHz-Bereich) eingeschaltet sein. Andernfalls könnte der Binding-Vorgang fehlschlagen. In diesem Fall blinkt die LED im Empfänger und es reagieren weder Motor noch Ruderanlage auf die Steuerbefehle vom Sender. Wiederholen dann das Binding, in dem Sie den Sender ausschalten und nach ein paar Sekunden wieder einschalten. Hierbei kann auch ein Ortswechsel nötig sein.

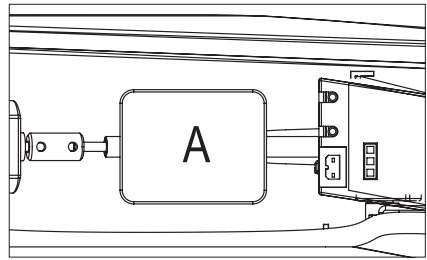


Bild 3

b) Überprüfung der Steuerfunktionen

Nach dem Sie den Sender und das Modell miteinander gebunden haben (siehe Kapitel 10. a), ist Ihr Modell betriebsbereit. Es sollte in diesem Moment der Motor nicht anlaufen oder brummen. Andernfalls stecken Sie den Fahrakku vom Modell ab und schalten den Sender aus. Überprüfen Sie am Sender die Neutralstellung des Gashebels und binden Sie erneut das Modell mit dem Sender.



Achtung!

Die Schiffsschraube ist sehr scharfkantig und kann beim Hantieren, dem Wechseln und im Betrieb Verletzungen und/oder Sachschaden verursachen.

Überprüfen Sie die Anlenkung des Ruders. Wenn sich das Steuerrad für die Lenkfunktion am Sender als auch die Trimmung hierzu in der Neutralstellung befinden, muss das Ruder mittig stehen.

Ist dies nicht der Fall, muss am Sender entsprechend getrimmt werden (siehe Kapitel 9). Alternativ bzw. wenn der Trimmweg des Senders nicht mehr ausreicht, müssen Sie bei neutralem Steuerrad und neutraler Trimmung durch Verbiegen des Lenkgestänges die Anlenkung neu justieren (z.B. mit einer geeigneten Zange).



Schraubverbindungen „Metall / Metall“ müssen entweder durch sogenannte Stopmuttern oder mit einem Tropfen Schraubensicherungslack gegen unbeabsichtigtes Lösen gesichert werden.

Betätigen das Steuerrad für die Lenkung (siehe Bild 4) nach links (gegen den Uhrzeigersinn). Die Hinterkante des Ruders (in Fahrtrichtung von hinten gesehen) muss nach links schwenken.

Betätigen das Steuerrad für die Lenkung (siehe Bild 4) nach rechts (im Uhrzeigersinn). Die Hinterkante des Ruders (in Fahrtrichtung von hinten gesehen) muss nach rechts schwenken.

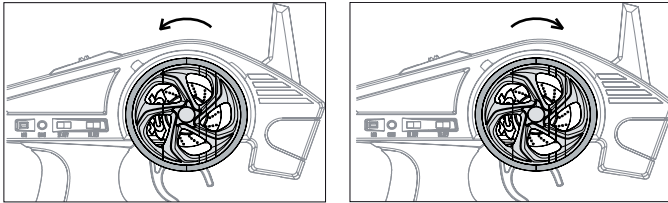


Bild 4

Prüfen Sie die Funktion „Vorwärtsfahrt“. Mit dem Gashebel des Senders (siehe Bild 5) können Sie stufenlos die Fahrgeschwindigkeit des Modells regeln. Je weiter Sie den Hebel zum Griff ziehen, um so schneller muss sich die Schiffsschraube drehen, um so schneller wird die Vorwärtsfahrt. Die Schiffsschraube dreht sich hierbei (von hinten gesehen) gegen den Uhrzeigersinn. In der Neutralstellung ist der Motor ausgeschaltet.

Eine Rückwärtsfahrt ist nicht möglich, da hierbei über die Wellenanlage Wasser in den Rumpf eintreten kann. Zudem würde bei der Rückwärtsfahrt die Wasserkühlung nicht funktionieren.

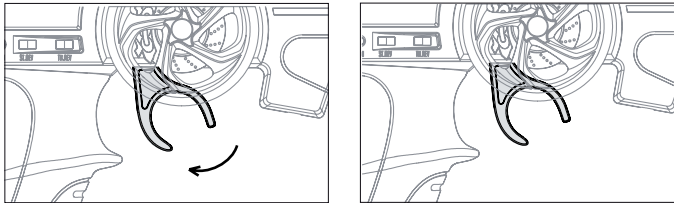


Bild 5

c) Fahrtregler

Der Fahrtregler ist im Empfänger integriert. Es können keinerlei Einstellungen oder Programmierungen vorgenommen werden.

Wird vom Fahrtregler kein oder nur ein schlechtes Steuersignal des Empfängers erkannt, wird der Motor komplett abgeschaltet. In diesem Fall blinkt die LED im Empfänger.

In Bild 6 sehen Sie auch den Anschlussstecker des Lenkservos (A). Der Stecker kann nur in zwei Positionen an den Empfänger angesteckt werden. Der Servostecker ist dann korrekt angesteckt, wenn das braune (bzw. schwarze) Kabel des Servosteckers auf „-“ eingesteckt wird (Kennzeichnung am Empfänger beachten).

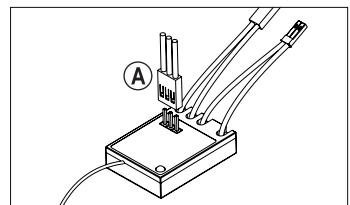


Bild 6

d) Reichweitentest

Vor der ersten Ausfahrt sind der Fahrakku und eventuell eingesetzte Senderakkus entsprechend den Herstellerangaben zu laden.

Führen Sie zuerst einen Reichweitentest der Fernsteueranlage durch. Verbinden Sie hierzu den Fahrakku mit dem Fahrtregler und schalten dann den Sender ein. Überprüfen Sie nun mit einem Helfer die Reichweite Ihrer Fernsteuerung, in dem der Helfer Ihr betriebsfertiges Schiffsmodell in der Hand hält und Sie sich vom Modell entfernen.

Die Steuerung muss mindestens über eine Strecke von 50 Metern ohne Störung funktionieren. Die mögliche Reichweite selbst ist ca. 100 Meter.

e) Die erste Ausfahrt

Der Fahrbetrieb ist nur mit aufgesetztem Rumpfrücken zulässig. Hierzu muss vor jeder Ausfahrt der Rumpfrücken korrekt aufgesetzt und verriegelt werden. Andernfalls kann der Rumpfrücken verloren gehen, oder Spritzwasser und im Falle des Kenterns Wasser in das Boot eindringen und Fernsteuer- und Antriebsteile zerstören (oder das Boot geht unter). Verlust von Gewährleistung/Garantie!

Vermeiden Sie hektische Lenkbewegungen. Andernfalls könnte das Modell kentern und ist möglicherweise nicht mehr steuerbar. Dauert die Bergung des Modells zu lange, droht zudem durch eindringendes Wasser der Untergang des Modells.

→ Das Modell ist konstruktiv so ausgelegt, dass es im Normalfall aus eigener Kraft aus dem gekenterten Zustand (Unterseite vom Bootsrumpf zeigt nach oben aus dem Wasser) wieder in die Normallage zurückkippen kann.

Sollte das Modell gekentert sein und auf dem Rücken treiben, so läuft in den linken Bootskörper Wasser hinein. Das Boot neigt sich hierbei zur Seite und kippt in die Normallage zurück. Sie können dann den Fahrbetrieb wieder aufnehmen. Das in den linken Bootskörper hineingelaufene Wasser wird im Fahrbetrieb wieder aus dem Boot herausgespült. Den Umgang mit dem Modell bei einem Kentern sollten Sie idealerweise in Ufernähe oder einem Schwimmbassin üben.

Der Fahrtregler im Modell hat aus Sicherheitsgründen eine Unterspannungserkennung für den Fahrakku integriert. Hierbei überprüft der Fahrtregler permanent die Akkuspannung. Ist ein bestimmter, nicht veränderbarer Spannungswert erreicht, so regelt der Fahrtregler die Leistung des Motors auf ca. 20% herab. Nach der Abregelung durch den Fahrtregler haben Sie nur noch für ca. 30 Sekunden Restenergie (ca. 100 - 150 Meter Fahrstrecke) im Akku, um aus eigener Kraft ans Ufer zu fahren. Ist die Restenergie des Akkus verbraucht, schaltet der Fahrtregler den Motor komplett ab.

→ Bei einer kompletten Abregelung des Motors (zur Vermeidung einer schädlichen Tiefentladung des Fahrakkus) würde das Modell möglicherweise nicht mehr steuerbar im Wasser treiben und eventuell verloren gehen.

Unterbrechen Sie daher rechtzeitig (spätestens jedoch nach einer Fahrzeit von 8 bis 9 Minuten; abhängig vom Fahrstil, den Betriebstemperaturen und des verwendeten Akkus) den Fahrbetrieb, um mit eigener Kraft das Ufer zu erreichen und eine Tiefentladung des Fahrakkus zu vermeiden.

Ausfahrten bei widrigen Bedingungen wie starkem Wind und starken Wellen sind nicht zulässig und können zum Verlust des Modells führen.

Stellen Sie während der Fahrt ungewöhnliche Geräusche oder einen plötzlichen Drehzahl- bzw. Geschwindigkeitsverlust fest, so ist die Fahrt sofort zu beenden und nach der Ursache zu suchen. In den meisten Fällen hat sich um die Schiffsschraube z.B. Seegras oder Haare gewickelt, die den Antrieb erschweren oder fast zum Stillstand bringen kann. Dieser Umstand würde bei fortlaufendem Betrieb eventuell zur Zerstörung von Antriebskomponenten durch Überhitzung führen. Verlust von Gewährleistung/Garantie!

Prüfen Sie vor jeder Ausfahrt die Funktion der Wasserkühlung. Hierzu kann z.B. mit einem kleinen Stück Schlauch auf dem Einlass der Wasserkühlung (Eingang der Wasserkühlung befindet sich auf der Unterseite des Bootsrumpfes) Luft geblasen werden. Die Luft (bzw. das Wasser im Fahrbetrieb) muss wieder aus dem hinten am Bootsumpf montierten Auslass (Schlauch) herauskommen.

Für eine funktionierende Wasserkühlung muss die Öffnung am Bootsumpf immer frei von Schmutz sein. Die Antriebskomponenten könnten sonst überhitzen und Schaden nehmen. Verlust von Gewährleistung/Garantie!



Fahren Sie nie mit einer verstopften bzw. auf Grund geknickter bzw. brüchiger Schläuche nicht funktionierenden Wasserkühlung.

Setzen Sie das Modell vorsichtig und waagrecht ins Wasser. Achten Sie darauf, dass die Ruderanlage und die Schiffsschraube nicht auf Grund gehen und sich die Schiffsschraube frei drehen kann.

Ziehen Sie vorsichtig den Gashebel in Richtung Griff. Das Modell beginnt die Vorwärtsfahrt. Wenn Sie das Steuerrad am Sender nach links oder rechts drehen, wird Ihr Modell eine entsprechende Kurve fahren.

Die Fahrzeit beträgt je nach Fahrstil und Akkukapazität ca. 8 bis 9 Minuten. Beenden Sie rechtzeitig die Ausfahrt und fahren an das Ufer bzw. den Beckenrand. Öffnen Sie die Rumpfrücken, stecken den Fahrakku ab, schalten den Sender aus und prüfen Sie, ob in das Modell Wasser eingedrungen ist. Eingedrungenes Wasser ist sofort zu entfernen. Hierzu ist der Bootsumpf entsprechend zu drehen. Beachten Sie hierbei, dass dieses Wasser beim Entleerungsvorgang nicht in die Fernsteuer- und Antriebsteile gelangen kann.

Das Eindringen von geringen Mengen Wasser (max. ca. 5 ml pro Fahrt) ist normal; dieses muss nach jeder Fahrt entfernt werden.

Nach einer Ausfahrt muss der Motor und der Fahrtregler auf die Umgebungstemperatur abkühlen. Machen Sie deshalb vor der nächsten Ausfahrt eine Pause von ca. 5 bis 10 Minuten. Der Rumpfrücken sollte hierbei zur besseren Kühlung demontiert bleiben.

→ **Tipps aus der Praxis:**

Wenn sich der Wassereintritt kontinuierlich erhöht, ist meist das Fett aus der Antriebswelle ausgeschwemmt. In diesem Fall muss die Welle gefettet bzw. auch ausgebaut und neu geschmiert werden. Beachten Sie hierzu die Hinweise im Kapitel 12.

Hat der Fahrtregler den Motor unerwartet abgeschaltet und blinkt die rote LED am Empfänger, so bekommt der Fahrtregler vom Empfänger auf Grund von Empfangsschwierigkeiten kein korrektes Steuersignal. Suchen Sie die Ursache (Empfängerantenne nass geworden; Empfangsantenne nicht nach oben stehend etc.) und stellen diese ab.

11. Wechsel der Schiffsschraube

Zum Wechseln der Schiffsschraube gehen Sie wie folgt vor:

- Entfernen Sie mit einem geeigneten Werkzeug die Sicherungsmutter von der Schiffsschraube. Zum Entfernen der Mutter müssen Sie diese nach links gegen den Uhrzeigersinn drehen und hierbei die Schiffsschraube festhalten.



Achtung!

Die Schiffsschraube ist sehr scharfkantig. Um Verletzungen beim Wechsel zu vermeiden, muss hierzu die Schiffsschraube mit einem geeigneten Tuch umwickelt werden.

- Ziehen Sie die Schiffsschraube von der Welle ab.
- Montieren Sie die neue Schiffsschraube auf der Welle in der Art, dass die Wölbungen der Schiffsschraube nach hinten zeigen.
- Sichern Sie die Schiffsschraube anschließend mit der zu Beginn entfernten Sicherungsmutter..

12. Wartung und Pflege

Überprüfen Sie in regelmäßigen Abständen den Antrieb und die Steuerfunktionen der Elektronik an Ihrem Schiffsmodell. Alle beweglichen Teile müssen sich leichtgängig bewegen lassen, dürfen aber kein Spiel in der Lagerung aufweisen.

Untersuchen Sie auch regelmäßig die Schläuche der Wasserkühlung auf Risse und den festen Sitz.

Äußerlich darf das Schiffsmodell nur mit einem weichen, angefeuchteten Tuch gereinigt werden. Verwenden Sie auf keinen Fall aggressive Reinigungsmittel oder chemische Lösungen, da sonst die Oberflächen beschädigt werden können.



Wichtig!

Sollten Sie beschädigte oder verschlissene Teile erneuern müssen, so verwenden Sie ausschließlich Original-Ersatzteile.



Die Ersatzteilliste finden Sie auf unserer Internetseite www.conrad.com im Download-Bereich zum jeweiligen Produkt. Alternativ können Sie die Ersatzteilliste auch per Email anfordern. Die Kontaktdaten finden Sie am Anfang dieser Bedienungsanleitung im Kapitel „Einführung“.

Beschädigungen am Bootsrumpf sollten Sie nur mit einem geeigneten wasserunlöslichen Kleber durchführen, der auch für ABS-Kunststoff geeignet ist. Wir empfehlen hierzu 5-Minuten-Epoxydkleber.

Die Antriebswelle muss im hinteren Teil der Welle regelmäßig gefettet werden. Dies kündigt sich meist dadurch an, wenn sich nach einer Ausfahrt mehr Wasser als sonst im Rumpf des Boots befindet und/oder der Antrieb rau läuft.

Bauen Sie deshalb in regelmäßigen Abständen die Welle komplett aus, indem Sie den zum Bootsheck zeigenden Wellenmitnehmer im Rumpf mit einem Sechskantschlüssel (A) lösen und die Welle nach hinten herausziehen (B). Reinigen Sie die Welle und fetten Sie diese mit einer dünnen Schicht biologisch abbaubarem Fett (C). Bauen Sie sie anschließend die Welle in umgekehrter Reihenfolge wieder ein.

→ Schraubverbindungen „Metall/Metall“ müssen entweder durch sogenannte Stoppmuttern oder mit einem Tropfen Schraubensicherungslack gegen unbeabsichtigtes Lösen gesichert werden.

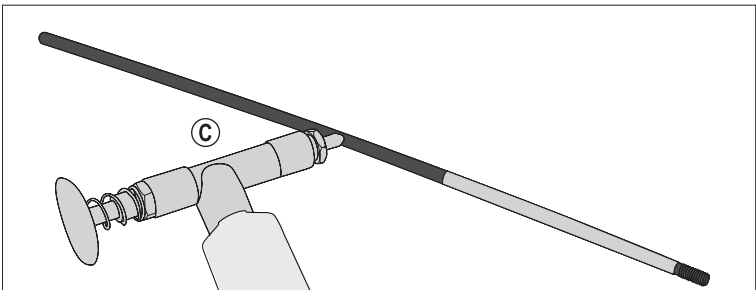
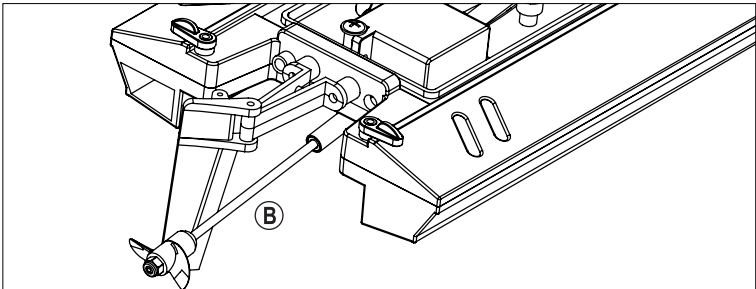
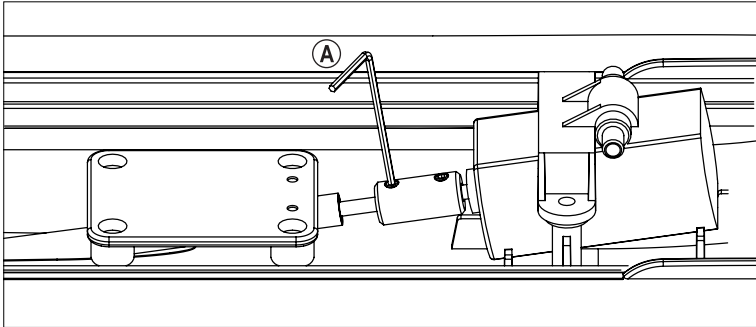


Bild 7

13. Entsorgung

a) Produkt



Elektronische Geräte sind Wertstoffe und gehören nicht in den Hausmüll. Entsorgen Sie das Produkt am Ende seiner Lebensdauer gemäß den geltenden gesetzlichen Bestimmungen.



Entnehmen Sie evtl. eingelegte Batterien/Akkus und entsorgen Sie diese getrennt vom Produkt.

b) Batterien/Akkus

Sie als Endverbraucher sind gesetzlich (Batterieverordnung) zur Rückgabe aller gebrauchten Batterien/Akkus verpflichtet; eine Entsorgung über den Hausmüll ist untersagt.



Schadstoffhaltige Batterien/Akkus sind mit dem nebenstehenden Symbol gekennzeichnet, das auf das Verbot der Entsorgung über den Hausmüll hinweist. Die Bezeichnungen für das ausschlaggebende Schwermetall sind: Cd = Cadmium, Hg = Quecksilber, Pb = Blei (die Bezeichnung steht auf den Batterien/Akkus z.B. unter dem links abgebildeten Mülltonnen-Symbol).

Ihre verbrauchten Batterien/Akkus können Sie unentgeltlich bei den Sammelstellen Ihrer Gemeinde, unseren Filialen oder überall dort abgeben, wo Batterien/Akkus verkauft werden.

Sie erfüllen damit die gesetzlichen Verpflichtungen und leisten Ihren Beitrag zum Umweltschutz.

14. Konformitätserklärung (DOC)

Hiermit erklärt Conrad Electronic SE, Klaus-Conrad-Straße 1, D-92240 Hirschau, dass dieses Produkt der Richtlinie 2014/53/EU entspricht.



Der vollständige Text der EU-Konformitätserklärung ist unter der folgenden Internetadresse verfügbar:

www.conrad.com/downloads

Wählen Sie eine Sprache durch Anklicken eines Flaggensymbols aus und geben Sie die Bestellnummer des Produkts in das Suchfeld ein; anschließend können Sie die EU-Konformitätserklärung im PDF-Format herunterladen.

15. Technische Daten

a) Schiffsmodell

Länge Bootsumpf	235 mm
Länge über alles	261 mm
Breite	98 mm
Höhe	76 mm
Gewicht ohne Akku	ca. 204 g
Steuerung	2 Kanäle (vorwärts, links/rechts)

→ Geringe Abweichungen bei den Abmessungen sind produktionstechnisch bedingt.

b) Fahrakku

Eingangsspannung	2 Zellen Li-Ion (Nennspannung 7,4 V)
Akkukapazität	360 mAh
Entladerate	15C

c) Sender

Spannungs-/Stromversorgung	4x Batterien vom Typ AA/Mignon
Sendefrequenz	2,4 GHz (2,405 - 2,475 GHz)
Sendeleistung	6 dBm
Reichweite	max. 100 Meter (bei freier Sicht)
Anzahl Kanäle	2 (vorwärts, links/rechts)

Table of contents



	Page
1. Introduction	26
2. Explanation of symbols	26
3. Intended use	27
4. Product description	27
5. Delivery contents	28
6. Safety instructions	29
a) General information	29
b) Before first use	30
c) During use	30
7. Battery safety information	32
a) General information	32
b) Additional information about lithium rechargeable batteries	33
8. Preparation for use	35
a) Boat stand	35
b) Checking the receiver and receiver antenna	35
c) Checking the propeller	36
d) Testing the rudder system	36
e) Inserting batteries into the remote control	36
f) Charging the boat battery	37
9. Using the remote control	38
10. Using the model ship	40
a) Connecting the battery	40
b) Testing the control functions	40
c) Speed controller	41
d) Range test	42
e) First use	42
11. Replacing the propeller	44
12. Maintenance and cleaning	44
13. Disposal	46
a) Product	46
b) Batteries	46
14. Declaration of Conformity (DOC)	46
15. Technical data	47
a) Model boat	47
b) Rechargeable battery	47
c) Remote control	47

1. Introduction

Dear customer,

Thank you for purchasing this product.

This product complies with the statutory national and European requirements.

To ensure that the product remains in this state and to guarantee safe operation, always follow the instructions in this manual.



These operating instructions are part of this product. They contain important information on setting up and using the product. Do not give this product to a third party without the operating instructions.

Keep these operating instructions in a safe place for future reference.

All company and product names are trademarks of their respective owners. All rights reserved.

If there are any technical questions, please contact:

International: www.conrad.com/contact

United Kingdom: www.conrad-electronic.co.uk/contact

2. Explanation of symbols



The symbol with an exclamation mark in a triangle is used to highlight important information in these operating instructions. Always read this information carefully.



The arrow symbol indicates special information and advice on how to use the product.

3. Intended use

This product is an electrically powered model boat that is controlled wirelessly via a remote control. The model must only be used in freshwater. Due to its small size, it should preferably be used in swimming pools or small lakes without waves.

The remote control and drive components must not become damp or wet.

The product is not suitable for children under 14 years of age.



Always follow the safety information in these operating instructions. They contain important information on how to handle the product safely.

You are responsible for the safe operation of this model!

4. Product description

This "Claymore" model boat is designed for beginner-level model boat enthusiasts. A basic understanding of model boats is required to assemble and operate this model.

The boat is made entirely of special ABS plastic moulds. The model boat comes with a rechargeable battery, charger and remote control. The canopy can be removed; the exterior decorations are attached to the model boat and cannot be removed. The remote control is powered by four AA batteries, which are not included and must be purchased separately.

The remote control allows you to gradually adjust the speed of the electric motor (forwards motion only). The receiver (with an electronic speed controller) and the steering servo are built into the model boat.

5. Delivery contents

- Boat hull with removable hull shells
- Remote control (transmitter)
- Rechargeable battery
- USB charger
- Boat stand
- Small components
- Operating instructions

→ The remote control requires 4 AA batteries (not included, to be purchased separately). We recommend keeping at least one replacement boat propeller.

Up-to-date operating instructions

To download the latest operating instructions, visit www.conrad.com/downloads or scan the QR code on this page. Follow the instructions on the website.



6. Safety instructions



Damage caused due to failure to observe these instructions will void the warranty. We shall not be liable for any consequential damages.

We shall not be liable for damage to property or personal injury caused by incorrect handling or failure to observe the safety information. Such cases will void the warranty/guarantee.

Normal wear and tear and accidental damage (e.g. broken boat propellers or drive/remote control parts with water damage) are not covered by the warranty.

Dear customer, these safety instructions are designed to ensure the safe operation of the product and your personal safety. Read this section very carefully before using the product.

a) General information

Caution, safety hazard!

This model boat may cause injuries and/or damage to property. Make sure that you are sufficiently insured, e.g. by taking out private liability insurance.

If you already have such a policy, check with your provider that the use of this model boat is covered by the policy.

Please note that some countries prohibit the use of model boats in certain bodies of water.

- The unauthorized conversion and/or modification of the product or its components is prohibited for safety and approval reasons.
- The product is not a toy and must be kept out of reach of children under 14 years of age.
- The remote control and drive components of the model boat must not become damp or wet.
- The model boat is only suitable for use in freshwater.
- If you do not have sufficient knowledge of how to operate remote-controlled model boats, contact an experienced model user or a model boat club.
- Do not leave packaging material unattended, as it may become dangerous playing material for children.
- If you have any questions that are not answered by these operating instructions, contact us (see section 1 for contact information) or an experienced technician.



b) Before first use

- Ensure that there are no other model boats within range of the remote control, otherwise you may lose control of the boat. The remote control operates on a frequency of 2.4 GHz. Always check that it is possible to use multiple remote controls in close proximity without interferences.
- Conduct regular checks to verify that the model boat and remote control are safe to use. Inspect the parts for any signs of damage such as broken connectors or damaged cables. All moving parts on the model boat should move freely, but there must be not any slackness in the bearing.
- Charge the boat battery (and remote control batteries, if you are using rechargeable batteries) according to the manufacturer's instructions.
- Before using the remote control, use a battery tester to check that the batteries have sufficient power remaining. If the batteries are empty, replace all of the batteries together. Never replace individual batteries.
- Before each use, check the trim settings on the remote control, and if necessary, adjust them.
- Check that the propeller and other components (e.g. rudder) are in tact and in the correct position before each use.
- Always switch on the remote control before connecting the boat battery, otherwise the receiver may react unexpectedly and start the propeller. This may cause an accident or injury!
- Keep objects and body parts away from the propeller's spinning and intake area when it is moving.
- Never touch the propeller when the battery is connected to the model ship. The drive may start unintentionally and cause an accident or injury! This also applies when you connect and disconnect the battery from the boat.

c) During use

- Do not take any risks when using the product! Always use the model boat responsibly, otherwise you may endanger yourself and your surroundings.
- Select a suitable body of water in which to use the ship model (swimming pool or small lake without waves). If in doubt, ask the person in charge whether model boats are permitted.
- Ensure that there are no climbing plants (such as seaweed) in the water. In addition, check that there are no objects (e.g. branches) floating in the water.
- Check that there are no currents or other adverse conditions, otherwise you may not be able to safely retrieve the model boat from the water.
- Improper use can cause serious injury and damage to property! Always ensure that the model boat is kept away from people, animals and objects during use.
- Never allow the model boat to come into contact with people or animals that are swimming in the water.
- Only use the model boat when you are fully alert and able to respond. Fatigue, alcohol and medication can affect your ability to respond.
- Avoid sudden steering movements, as these may cause the model boat to capsize. If you do not retrieve the model boat from the water quickly, water may leak into the model boat and cause it to sink!



- If the model boat stops working and starts to float across the water, do not endanger yourself or others when attempting to retrieve it from the water.

Do not take any risks when attempting to retrieve the model boat from the water. Watch out for currents and other boat traffic in the body of water. If necessary, use an aid to retrieve the model boat from the water (e.g. rowing boat). Never attempt to retrieve the model boat by yourself. Ask someone to stay on shore so that they can rescue you in the event of an emergency.

- Never point the remote control antenna directly at the model boat, as this significantly impairs transmission.
- The motor, speed controller and battery may heat up when the model boat is in use. For this reason, allow the boat to cool down for 5 - 10 minutes before charging or replacing the battery. Allow the motor to cool down to room temperature.
- Always leave the remote control turned on when the model boat is in use. After use, disconnect the battery or turn the boat off before switching off the remote control.
- In the event of a fault or malfunction, establish the cause of the problem before using the model boat again.
- Do not expose the model boat or the remote control to direct sunlight or excessive heat for prolonged periods.

7. Battery safety information



Batteries present numerous safety hazards. Compared with conventional NiMH rechargeable batteries, LiPo/Li-Ion rechargeable batteries have a high energy content. For this reason, it is essential to comply with safety regulations to prevent the risk of a fire or explosion.

Always observe the following safety information when handling batteries.

a) General information

- Keep batteries out of the reach of children.
- Do not leave batteries lying around, as they present a choking hazard for children and pets. Seek immediate medical advice if a battery is swallowed.
- Batteries must never be short-circuited, taken apart or thrown into fire, as this may cause an explosion.
- When handling leaking or damaged batteries, always use suitable protective gloves to avoid burning your skin.
- Battery liquids are highly corrosive and may cause significant damage to objects or surfaces. Always store batteries in a suitable location that is not prone to damage.
- Do not attempt to recharge disposable, non-rechargeable batteries. This may cause a fire or explosion! Non-rechargeable batteries are only designed to be used once and must be disposed of properly when they are empty. Only recharge compatible rechargeable batteries using a suitable charger.
- If you do not plan to use the model boat for an extended period, remove the batteries from the remote control to prevent them from leaking and causing damage. Disconnect the battery from the boat and remove it from the model. Keep the remote control batteries and drive battery in a cool, dry place out of the reach of children.

Install a smoke detector in the room. Batteries present a fire hazard and may generate toxic fumes. This applies in particular to batteries for model toys, which are subjected to high charging/discharge currents and vibrations.

- Always exchange the entire set of batteries in the remote control. Do not mix full batteries with half-full ones. Always use batteries or rechargeable batteries of the same type and manufacturer. Never mix disposable batteries with rechargeable batteries.
- When inserting batteries into the remote control or connecting the battery to the boat, pay attention to the polarity markings (plus/+ and minus/-) to ensure that the batteries are connected in the correct polarity. Connecting the batteries in the wrong polarity may damage the charger and/or batteries and cause a fire or explosion!
- Do not expose the charger or drive battery to extremely high/low temperatures or direct sunlight.
- Batteries must not become damp or wet. The same applies to the charger. The charger must only be used in dry, enclosed indoor areas. Moisture on the charger may cause a fatal electric shock or cause the battery to catch fire or explode!

Lithium rechargeable batteries (e.g. LiPo/Li-Ion batteries) contain chemicals that are very sensitive to moisture.



- Disconnect the boat battery from the model before connecting it to the charger. Never leave the battery connected to a speed controller when it is charging. This may damage the charger, speed controller or the battery! Always remove the battery from the model boat before recharging it.
- Place the charger and rechargeable battery on a non-flammable, heat-resistant surface (e.g. stone tiles). Keep the charger and battery away from flammable objects. Maintain a sufficient distance between the charger and the battery. Never place the battery on top of the charger.
- Do not charge batteries when they are still hot (e.g. due to a high discharge current in the model). Allow the battery to cool down to room temperature before charging it.
- Ensure that there is sufficient ventilation, as the battery and charger may heat up during the charging process. Never cover the charger or the rechargeable battery!
- Never leave batteries unattended when they are charging. Inspect the charger at regular intervals to ensure that the battery is not overheating or expanding. This indicates an imminent risk of a fire or explosion. If the battery overheats or starts to expand, disconnect it from the charger immediately and take it to a location where it will not cause any additional damage if it explodes or catches fire (e.g. outdoors).
- Disconnect the battery from the charger when it is fully charged.
- Never damage the casing of a rechargeable battery. Never charge damaged, leaking or deformed batteries. This may cause a fire or explosion! Discontinue use immediately and dispose of the battery in an environmentally friendly manner.
- Rechargeable batteries should be charged regularly (approx. once every 2-3 months) to prevent them from overdischarging. This may result in permanent damage and render the batteries useless.

LiPo/Li-Ion batteries usually retain their charge for several months. However, if the batteries overdischarge, this will result in permanent damage and render them useless.

b) Additional information about lithium rechargeable batteries

Modern lithium rechargeable batteries have a significantly higher capacity than NiMH and NiCd batteries and are more lightweight. This makes lithium batteries (especially lithium polymer batteries) particularly suitable for use in model making.

However, LiPo/Li-Ion batteries require particular care to ensure safe charging/discharging, operation and handling.

The following section provides an overview of the potential hazards associated with LiPo/Li-Ion batteries and explains how these hazards can be avoided to ensure a long lifespan.

- The casing of many lithium batteries is made of a thick film, which is very sensitive. Do not dismantle, drop or insert any objects into lithium batteries. Do not apply mechanical loads or pull on the battery's connection cables. This may cause a fire or explosion!

Always observe these instructions when inserting or removing a battery from your model.

- Ensure that the battery does not overheat during use, recharging, discharging, transport or storage. Do not place rechargeable batteries next to sources of heat (e.g. a speed controller or motor) or expose them to direct sunlight. This may cause the battery to overheat, which can cause a fire or explosion! The temperature of the battery must not exceed 60 °C (or the maximum temperature stated on the battery).



- If there are any signs of damage or the outer casing starts to swell or expand, discontinue use immediately. Do not attempt to recharge the battery, as this may cause a fire or explosion!

Exercise caution when handling the damaged battery and use suitable protective gloves. Dispose of the battery in an environmentally friendly manner.

Never store damaged batteries in an apartment or in a house/garage. Damaged or swollen lithium batteries may catch fire.

- Always use a compatible charger to charge lithium batteries and ensure that the charging specifications are correct. Do not use NiCd, NiMH or lead-acid battery chargers, as these may cause a fire or explosion! Always select the correct charging specifications for your rechargeable battery.
- Always use a balancer when charging a lithium battery with more than one cell (the charger comes with a built-in balancer).
- The charge rate for LiPo/Li-Ion batteries must not exceed 1 C (or the value stated in the battery instructions). This means that the charging current must not exceed the battery capacity (e.g. battery capacity = 1000 mAh, max. charging current = 1000 mA = 1 A).
- The discharge current must not exceed the value stated on the battery.

For example, if "20 C" is printed on the LiPo/Li-Ion battery, the maximum discharge current is 20 times the battery's capacity (e.g. battery capacity = 1000 mAh, max. discharge current = 20 C = 20 x 1000 mA = 20 A).

Exceeding the maximum current may cause the battery to overheat or become deformed, which can lead to a fire or explosion!

The printed value (e.g. 20 C) indicates the maximum current that the battery can deliver for a short period. The continuous current should not be higher than one half of the stated value.

- Do not allow the individual cells of a lithium battery to become fully discharged. This may destroy the battery or cause permanent damage.

If the model does not have overdischarge protection or a low battery indicator, stop using it before the battery becomes empty.

8. Preparation for use

The "Claymore" model boat is shipped ready for use. Only a few steps are required to set it up. The diagrams in this manual are provided for reference purposes only. Individual components in the diagrams (e.g. receiver) and the design of the model may vary.

→ Read each section carefully before setting up the model boat and using it for the first time.

a) Boat stand

The model boat comes with a plastic boat stand. We recommend that you use the stand when storing the boat and when carrying out maintenance and repair work. The stand keeps the rudder and propeller off the ground to prevent them from being damaged.

b) Checking the receiver and receiver antenna

Remove the hull shell. Turn the two latches on the stern by 90°, lift the shell off the back of the boat, and then remove the front part.

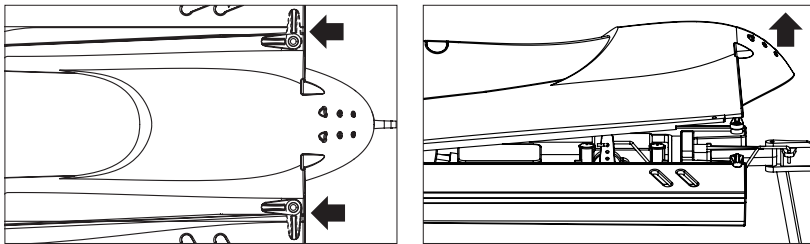


Figure 1

Modern 2.4 GHz remote control systems only require short antenna in the remote control and receiver. The few centimetres of cable that protrude from the receiver function as the antenna.

Check the installation location of the receiver and receiving antenna. The receiver (built into the stern) must be fixed in place inside the boat. The receiving antenna must be placed as high as possible on the hull.



Important!

If the antenna is not positioned correctly (e.g. if the antenna is flat on the receiver), the range of the remote control may be drastically reduced and you may not be able to control the boat. Check that the receiving antenna is positioned correctly before each use.

c) Checking the propeller

Before using the model boat, check the propeller and locknuts for any signs of damage and ensure that they are secured properly. If a propeller is damaged, replace it before using the boat. Damaged propellers may fall off or break when the boat is moving. This may result in further damage, and you may not be able to control the boat.

For more information on the propeller, see "Replacing the propeller".



Attention!

The propeller is very sharp and may cause injuries and/or damage to property during handling, use, or when the propeller is replaced.

d) Testing the rudder system

Check that the rudder is working correctly. See section 9 ("Using the remote control") for details.



Before each use, inspect the rudder system and linkage for signs of damage and ensure that they are securely in place. If the linkage is loose or damaged (e.g. there are loose screws at the rear end), repair it before using the boat. If the linkage is not repaired, the linkage rod and/or the rudder system may fall off when the boat is moving.

This may result in further damage (e.g. to the steering servo), and you will not be able to control the boat. Refer to the instructions in section 10.

Metal screw connections must be secured with lock nuts or a drop of thread-locking fluid to prevent them from becoming loose.

e) Inserting batteries into the remote control

Slide off the battery compartment holder on the bottom of the remote control. Insert four AA batteries into the battery compartment in the correct polarity. Observe the polarity markings (+ / -) in the battery compartment. Replace the battery compartment cover.

→ Using rechargeable batteries is not recommended due to their lower voltage (disposable batteries = 1.5 V, rechargeable batteries = 1.2 V) and their tendency to self discharge (the remote control would quickly indicate that the batteries are empty).

The remote control only uses a small amount of electricity, therefore disposable batteries will last significantly longer. We recommend using high-quality alkaline batteries.

f) Charging the boat battery

Before using the boat for the first time, charge the battery using the USB charger provided. Use a USB power adapter or USB cigarette lighter (not included) to power the USB charger. This must be able to deliver an output current of at least 1000 mA.

Alternatively, you can also use a USB port on a computer or USB hub that can deliver a current of 1000 mA.

Insert the USB plug on the USB charger into the USB power supply (e.g. a USB power adapter). Insert the small connector on the USB charger into the corresponding socket on the rechargeable battery. Ensure that you insert the connector in the correct orientation (align the connector with the socket on the battery).

Charging will begin provided that the battery is not defective (high impedance/disconnected) and the charger is connected to a power supply. The red LED indicator on the charger will turn on to indicate that the battery is charging.

LED indicator status:

LED constant: Battery is charging

LED off: The battery is full/fully charged



Warning!

The battery must be charged using the USB charger provided due to the nature of the wiring in the battery cells. Connecting the battery to another type of charger may cause a fire, explosion or short circuit. This will void the warranty.

9. Using the remote control

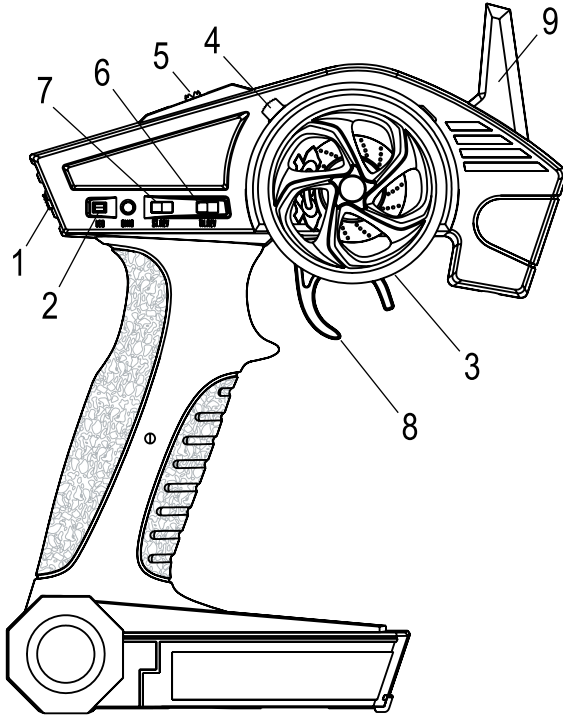


Figure 2

- 1 On/Off switch
- 2 LED
- 3 Steering wheel
- 4 Trim rocker for rudder
- 5 Switch for dual rate (rudder limiter)
- 6 "TH.REV" servo reverse switch for the drive
- 7 "ST.REV" servo reverse switch for rudder
- 8 Throttle trigger
- 9 Antenna

Use the on/off switch (1) to turn the remote control on/off. When the remote control is switched on, the red LED (2) will stay constant to indicate that the remote control is connected to the receiver.

When the inserted batteries are almost empty and drop below a certain voltage level, the red LED (2) will flash and the remote control will beep at regular intervals to indicate that the batteries need to be replaced. If this happens, discontinue use immediately, as exhausted batteries drastically reduce the range of the remote control and may cause you to lose control of the model boat. Always replace all of the batteries at the same time.

When the remote control is switched on, the red LED (2) will flash to indicate that the remote control is in pairing mode. In pairing mode, the remote control attempts to connect to the receiver in the boat (the boat battery must be connected). After a few seconds (if pairing was successful), the red LED indicator (2) will stay constant.

Use the steering wheel (3) to control the direction of travel. Turn the wheel left to move the boat to the left, or right to move the boat to the right.

Use the trim rocker (4) to set the neutral position of the rudder. If the boat moves to the left when the steering wheel is the neutral position, move the trim rocker to the right until the boat moves in a straight line. The remote control will beep each time you move the trim rocker. A longer beep is played when the trim rocker reaches the central position.

Use the switch (5) on the top of the remote control to set the rudder deflection (dual rate function). Move the switch upwards to set the rudder deflection to the maximum setting. Move the switch downwards to reduce the rudder deflection (recommended for the first few attempts).

Use the "TH.REV" switch (6) to reverse the direction of the throttle lever.

Use the "ST.REV" switch (7) to reverse the direction of the steering servo.

→ These two switches are configured correctly by default. Use the switches if you wish to reverse the function of the steering wheel or throttle lever.

Use the throttle lever (8) to adjust the speed. Pull the lever towards the handle to move the boat forwards. Pull more on the lever to make the motor turn faster and increase the speed. The motor is off when the lever is the central position.

→ Pushing the lever forwards does not make the boat reverse. This is designed to prevent water from entering the boat.

The remote control antenna (9) is shown in figure 2. The antenna should not point directly at the boat or at the ground, as this reduces the transmission range.

10. Using the model ship

a) Connecting the battery

Remove the hull from the top of the boat. Place the boat on a suitable object (e.g. the boat stand) so that the propeller can spin freely.

Place the boat battery (A) onto the holder and press it onto the adhesive strap.

Insert the connector on the battery into the socket on the receiver/speed controller. Ensure that the connector is inserted in the correct orientation and that the cables cannot get caught in the motor.

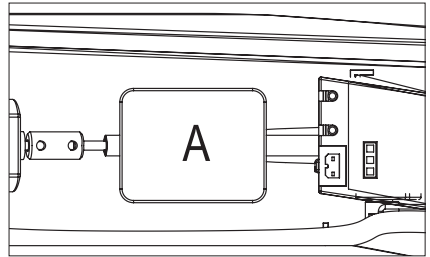


Figure 3

The LED on the receiver will start to flash when the battery is connected.

Leave the speed throttle in the neutral position. Switch on the remote control.

The red LED indicator on the remote control will flash with a quick rhythm to indicate that the remote control is pairing with the receiver. After a connection has been established, the receiver LED and the red LED indicator on the remote control will stay constant. The model boat is now ready for use and you can control the motor and rudder using the remote control.

During the pairing process, the remote control and model should be within 1 m of one another. Switch off sources of interference (e.g. other 2.4 GHz remote controls), otherwise the remote control may not be able to connect to the receiver. If a connection cannot be established, the LED on the receiver will flash, and the motor/rudder will not respond to the remote control. If this occurs, turn off the remote control, and then turn it back on after a few seconds to restart the pairing process. You may need to move to another location.

b) Testing the control functions

The boat is ready for use once you have paired the remote control with the receiver (see section 10. a). The motor should not be switched on or humming at this point. If the motor turns on, disconnect the battery from the boat and switch off the remote control. Check that the throttle lever on the remote control is in the neutral position, and then reconnect the model boat to the remote control.



Warning!

The propeller is very sharp and may cause injuries and/or damage to property during handling, use, operation or when the propeller is replaced.

Check the position of the rudder. The rudder must be in the central position when the steering wheel on the remote control and the trim control are in the neutral position.

If this is not the case, use the remote control to trim the rudder (see section 9). If the trim on the remote control is insufficient, check that the steering wheel and trim are in the neutral position, and then adjust the deflection by bending the steering linkage (e.g. with a pair of pliers).



Metal screw connections must be secured with lock nuts or a drop of thread-locking fluid to prevent them from becoming loose.

Move the steering wheel to the left (anticlockwise, see fig. 4). The rear edge of the rudder (viewed from behind) should move to the left.

Move the steering wheel to the right (clockwise, see fig. 4). The rear edge of the rudder (viewed from behind) should move to the right.

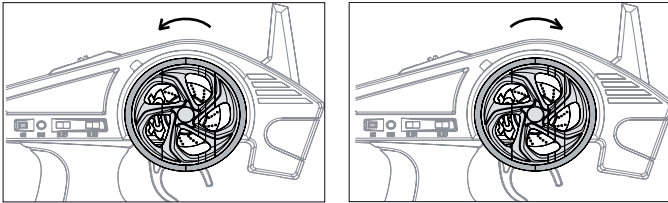


Figure 4

Check the forward throttle. Move the throttle on the remote control (see fig. 5) to adjust the speed of the ship. The more you pull the trigger towards the handle, the faster the propeller will spin and the faster the boat will move. The propeller rotates in an anticlockwise direction (when viewed from behind). The motor is off when the lever is the central position.

It is not possible to reverse the boat, as this would cause water to enter the hull via the shaft and the water cooling system would not work.

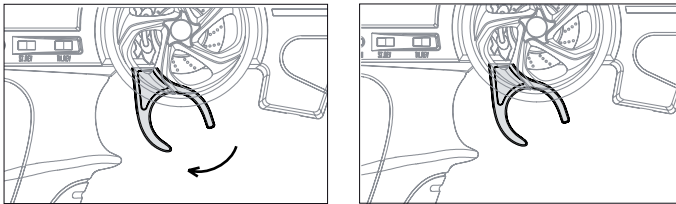


Figure 5

c) Speed controller

The speed controller is built into the receiver. It is not possible to configure or program the speed controller.

If the speed controller does not receive a signal from the receiver, or the signal is weak, the motor will switch off completely and the receiver LED will start to flash.

The steering servo connector is shown in figure 6. It can only be inserted into the receiver in two positions. The servo connector is plugged in correctly when the brown (or black) cable is inserted into the "-" socket (indicated on the receiver).

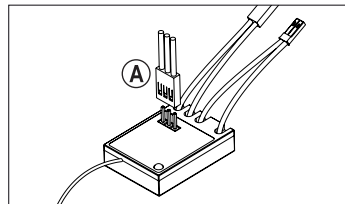


Figure 6

d) Range test

Before using the model boat for the first time, charge the battery (and any rechargeable batteries for the remote control) in accordance with the manufacturer's instructions.

After inserting the battery, follow the steps below to test the range of the remote control. Connect the boat battery to the speed controller and switch the remote control on. Ask someone to hold the model for you while you walk away with the remote control.

The remote control should work from a distance of at least 50 m. The maximum range is approximately 100 m.

e) First use

Before using the boat, ensure that the hull shell is attached correctly and locked in place, otherwise it may fall off. In addition, water may leak into the boat if it capsizes, which could destroy the motor or remote control parts (or cause the boat to sink). This will void the warranty.

Avoid sudden steering movements, otherwise the model boat may capsize and you may lose control. If you do not retrieve the boat quickly, water may leak into the boat and cause it to sink.

→ The boat is designed so that it can return to its normal position if it capsizes (i.e. when the bottom of the boat faces upwards).

If the model boat capsizes and turns upside down, water will leak into the left-hand side of the boat. This will force the boat to turn on its side and return to its original position, after which you can continue to drive the boat. The water that leaked into the left-hand side of the boat will be flushed back out when the boat starts to move. Practice returning the boat to its original position after it capsizes by placing it in a swimming pool or near to the edge of the water.

For safety reasons, the speed controller features undervoltage protection that constantly monitors the battery voltage. If the battery voltage drops below a fixed threshold, the speed controller reduces the power of the motor by approx. 20%. If this occurs, the battery only has enough power for approximately 30 seconds of travel (approx. 100–150 m) to bring the boat back to the edge of the water. The speed controller will switch off the motor when the battery is empty.

→ If the motor stops (in order to prevent the battery from overdischarging), you will not be able to control the boat and retrieve it from the water.

To prevent the battery from overdischarging, bring the boat back to the edge of the water after 8–9 minutes of use (the battery life may vary depending on the operating temperature, battery type, and how you operate the boat).

Do not use the model boat in adverse conditions such as strong winds or waves, otherwise you may not be able to retrieve it from the water.

If you notice any unusual noises or a sudden loss in speed or power, discontinue use immediately and establish the cause of the problem. In most cases, this is likely to be due to seaweed or other objects that are caught in the propeller and cause the motor to slow down or stop completely. Discontinue use immediately, otherwise the components may be damaged due to overheating. This will void the warranty.

Before using the model boat, check that the water cooling system is working properly. Attach a small piece of tube to the water cooling intake (on the bottom of the hull) and blow air into the tube. The air (or water when the model boat is moving) must come out of the outlet on the back of the hull.

The opening on the hull must be kept clean, otherwise the water cooling system will not function properly, and the drive components may overheat and become damaged. This will void the warranty.



Do not use the model boat if the tubes are blocked, kinked or damaged, otherwise the water cooling system will not function properly.

Carefully place the boat into the water and ensure that it is level. Make sure that the rudder and propeller are above the ground and that the propeller can spin freely.

Gently pull the throttle lever in the direction of the handle. The boat will start to move forwards. To change the direction of travel, move the steering wheel on the remote control left or right as desired.

The battery life is approximately 8 to 9 minutes. Bring the boat back to the edge of the water before the battery runs out. Open the hull and disconnect the battery. Switch off the remote control and check whether any water has leaked into the boat. If so, drain the water immediately by turning the hull. Do not allow the draining water to come into contact with the remote control and drive components.

It is normal for small amounts of water (max. 5 ml) to enter the model. Always ensure that any water is emptied after each use.

Leave the motor and speed controller to cool down to the ambient temperature after use. Wait for 5–10 minutes before using the boat again. Leave the hull open to allow the components to cool down more quickly.

→ **Practical tips:**

If the amount of water that leaks into the boat starts to increase, this usually indicates that there is no lubricant left in the shaft. If this occurs, the shaft may need to be lubricated; dismount it before lubricating if required. Refer to the instructions in section 12.

If the speed controller turns off the motor unexpectedly and the red LED is flashing on the receiver, this indicates that the speed controller is not receiving a signal from the receiver. Establish the cause of the problem (the receiver antenna may be wet or hidden inside the hull) and take appropriate action.

11. Replacing the propeller

Proceed as follows to replace the propeller:

- Use a suitable tool to remove the lock nut from the propeller (turn the lock nut to the left (anticlockwise) and hold the propeller in place).



Warning!

The propeller has very sharp edges. Wrap the propeller in a suitable cloth to avoid injuring yourself.

- Remove the propeller from the shaft.
- Attach the new propeller to the shaft, ensuring that the curved parts point backwards.
- Secure the propeller to the lock nut that you previously removed.

12. Maintenance and cleaning

Check the components and functionality regularly for any signs of damage. All moving parts should move freely, but there must be not any slackness in the bearing.

Regularly inspect the tubes in the water cooling system for signs of damage, and check that they are securely in place.

Clean the outside of the boat with a soft, damp cloth. Never use aggressive cleaning chemicals or detergents, as these may damage the surface of the boat.



Important!

Only use original replacement parts to replace damaged or worn components.



To view the replacement parts lists, visit www.conrad.com and go to the Downloads section for your product. You can also request the replacement parts list via email. For contact details, refer to the "Introduction" section at the beginning of these instructions.

To repair damage to the hull, use a non water-soluble glue that is suitable for ABS plastics. We recommend using 5 Minute Epoxy glue.

The back of the drive shaft must be lubricated on a regular basis. Lubricate the shaft when the amount of water that leaks into the hull is higher than usual and/or when the motor makes an unusual noise.

Remove the shaft on a regular basis. Detach the arm in the hull (see fig. 11), and then pull the shaft out of the back of the boat. Clean the shaft and lubricate it with a thin layer of biodegradable lubricant (C). Replace the shaft by following the above steps in the reverse order.

→ Metal screw connections must be secured with lock nuts or a drop of thread-locking fluid to prevent them from becoming loose.

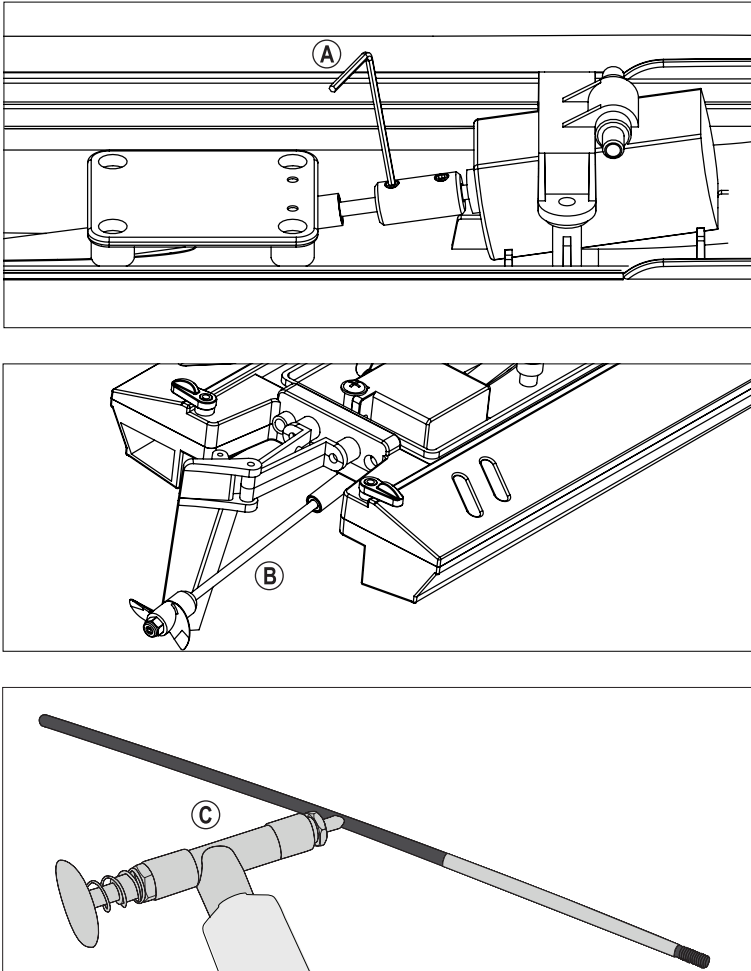


Figure 7

13. Disposal

a) Product



Electronic devices are recyclable waste and must not be placed in household waste. At the end of its service life, dispose of the product according to the relevant statutory regulations.



Remove any inserted batteries and dispose of them separately from the product.

b) Batteries

As the end user, you are required by law to return all used batteries (Battery Directive). They must not be placed in household waste.



Batteries containing harmful chemicals are labelled with this symbol to indicate that disposal in household waste is forbidden. The abbreviations for heavy metals in batteries are: Cd = Cadmium, Hg = Mercury, Pb = Lead (indicated on the battery, e.g. below the trash icon on the left).

Used batteries can be returned to local collection points, our stores or battery retailers.

You thus fulfil your statutory obligations and contribute to the protection of the environment.

14. Declaration of Conformity (DOC)

Conrad Electronic SE, Klaus-Conrad-Straße 1, D-92240 Hirschau, hereby declares that this product conforms to the 2014/53/EU directive.



Click on the following link to read the full text of the EU declaration of conformity:

www.conrad.com/downloads

Select a language by clicking on the corresponding flag symbol, and then enter the product order number in the search box. The EU Declaration of Conformity is available for download in PDF format.

15. Technical data

a) Model boat

Length (hull).....	235 mm
Length (total)	261 mm
Width	98 mm
Height	76 mm
Weight without battery	Approx. 204 g
Controls	2 channels (forwards, left/right)

→ The dimensions may vary slightly from model to model.

b) Rechargeable battery

Input voltage	2 cell Li-Ion battery (rated voltage 7.4 V)
Battery capacity	360 mAh
Discharge rate	15C

c) Remote control

Power supply	4x AA/mignon batteries
Transmission frequency.....	2.4 GHz (2.405 - 2.475 GHz)
Transmission power.....	6 dBm
Range	Max. 100 meters (with no obstructions)
Number of channels	2 (forwards, left/right)

D Dies ist eine Publikation der Conrad Electronic SE, Klaus-Conrad-Str. 1, D-92240 Hirschau (www.conrad.com).

Alle Rechte einschließlich Übersetzung vorbehalten. Reproduktionen jeder Art, z. B. Fotokopie, Mikroverfilmung, oder die Erfassung in elektronischen Datenverarbeitungsanlagen, bedürfen der schriftlichen Genehmigung des Herausgebers. Nachdruck, auch auszugsweise, verboten. Die Publikation entspricht dem technischen Stand bei Drucklegung.

Copyright 2017 by Conrad Electronic SE.

GB This is a publication by Conrad Electronic SE, Klaus-Conrad-Str. 1, D-92240 Hirschau (www.conrad.com).

All rights including translation reserved. Reproduction by any method, e.g. photocopy, microfilming, or the capture in electronic data processing systems require the prior written approval by the editor. Reprinting, also in part, is prohibited. This publication represent the technical status at the time of printing.

Copyright 2017 by Conrad Electronic SE.