

Luftfühler NiCr-Ni, Typ K, grün

Beschreibung



Leistungsmerkmale

- Schock- und Erschütterungsfest
- Langzeitstabilität
- Ergonomische Form
- Kompakte Abmessungen, niedriges Gewicht
- Preisgünstig

Anwendungsgebiete

- Industrielle Messtechnik
- Produktions-/Fertigungshallen
- Laboreinrichtungen
- Heizungs- und Klimatechnik
- Umwelttechnik, Automotive
- Temperaturüberwachung z.B. in Reinräumen, Prüfständen etc.

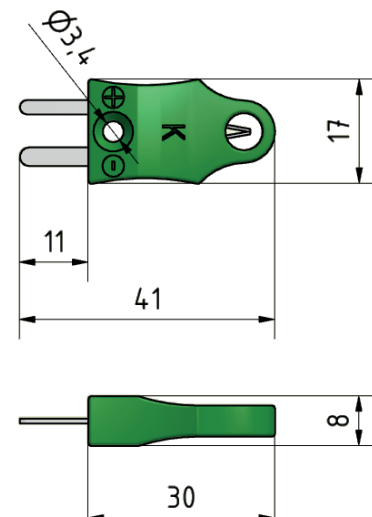
Technische Daten

Luftfühler, NiCr-Ni, Typ K	
Thermoelement	Typ K (NiCr-Ni)
Messprinzip	Seebeck-Effekt
Messbereich	-50...+120 °C
Ausgangssignal	Spannungswert in mV
Genauigkeit	DIN EN 60584
Ansprechzeit T_{90}	< 5 s
Messmedium	Nicht brennbare, aggressive oder korrosive Gase (Luft)
Material	PA6, grün
Anschluss DIN EN 50212	Flachkontakte NiCr 11x2,3x0,8 mm (+) Ni 11x3,0x0,8 mm (-)
Abmessungen Gehäuse (LxBxH)	30x17x8 mm
Artikel	Art.-Nr.
Luftfühler, NiCr-Ni, Typ K, grün	0625 1456
Zubehör	Art.-Nr.
Digitalthermometer Typ 305	0560 0305
Digitalthermometer Typ 307	0560 0307
Digitalthermometer 8856	0560 8856
Software zu 8856 mit RS232	0554 1016
Interface	
Datenlogger 88378	0568 0008

Beschreibung

Der Luftfühler von B+B ist ein Thermoelement vom Typ K, das in einen Miniaturstecker DIN EN 50212 integriert wurde. Bedingt durch das freistehende Thermoelement ist eine schnelle Ansprechzeit gewährleistet. Der Luftfühler kann direkt an die vorgesehenen Messgeräte oder Datenlogger für Thermoelemente Typ K mit Miniaturbuchse angeschlossen werden. Hierbei besteht die Möglichkeit an der gewünschten Stelle die Umgebungstemperatur zu messen, beziehungsweise aufzuzeichnen.

Abmessungen



DATA SHEET



Air probe NiCr-Ni, type K, green

Description



Performance features

- Shock and vibration resistant
- Long-term stability
- Ergonomic designed form
- Compact dimensions, low weight
- Low-priced

Application areas

- Industrial measurement instrumentation
- Production halls
- Laboratory equipment
- Heating and air conditioning
- Environment engineering, automotive industry
- Temperature monitoring e.g. in clean rooms, test rigs, etc.

Technical data

Air probe, NiCr-Ni, type K	
Thermocouple	Type K (NiCr-Ni)
Measuring principle	Seebeck effect
Measuring range	-50...+120 °C
Output signal	Voltage value in mV
Accuracy	DIN EN 60584
Response time T_{90}	<5 s
Measuring medium	Non flammable, aggressive or corrosive gases (air)
Material	PA6, green
Connection	Flat contacts
DIN EN 50212	NiCr 11x2,3x0,8 mm (+) Ni 11x3,0x0,8 mm (-)
Housing dimensions (LxWxH)	30x17x8 mm
Article	Art.-No.
Air probe, NiCr-Ni, type K	0625 1456
Accessories	Art.-No.
Digital thermometer Typ 305	0560 0305
Digital thermometer Typ 307	0560 0307
Digital thermometer 8856	0560 8856
Software for 8856 with RS232	0554 1016
Interface	
Datalogger 88378	0568 0008

Description

The B+B air probe is a thermocouple type K, which has been integrated in a miniature plug DIN EN 50212. Due to the free-standing thermocouple a fast response time is warranted. The air probe can be connected directly to the designated measuring devices or data loggers for thermocouples type K with miniature plug. You therefore have the possibility to measure or rather record the ambient temperature at the desired spot.

Dimensions

