

Ausführung / construction: Mono KHUS / single turn with switch

Welle / shaft: \varnothing 4 mm, L = 30 mm

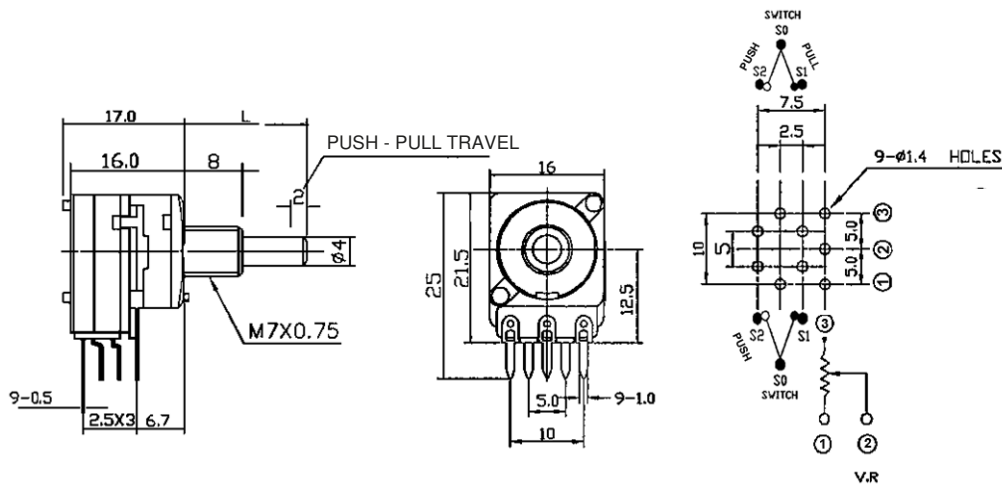
Buchse / bushing: M7 x 0,75

Drehbereich / rotation angle: $270^\circ \pm 5^\circ$

Printausführung / for printed circuits (PC)

Kontakte: SPCC, kalt gewalzter Stahl, vernickelt /
Cold rolled steel sheets, nickel plated

ALPHASTAT 16 63250-014X2



	Standard 63250-01402/—			Mittenrast / center click 63250-01412/—			Rast 11 / 11 clicks 63250-01422/—			Rast 41 / 41 clicks 63250-01442/—		
	lin.	poslog	neglog	lin.	poslog	neglog	lin.	poslog	neglog	lin.	poslog	neglog
1 k	5832*			5872			5912			5952		
2 k		5845	5860		5885			5925	5940		5965	5980
2,5 k	5833	5846		5873	5886		5913	5926		5953	5966	
5 k	5834*	5847	5862	5874*	5887		5914	5927	5942	5954	5967	5982
10 k	5835*	5848	5863	5875	5888		5915	5928	5943	5955	5968	5983
25 k	5836*	5849		5876*	5889		5916	5929		5956	5969	
50 k	5837*	5850	5865	5877	5890		5917	5930	5945	5957	5970	5985
100 k	5838*	5851	5866	5878	5891		5918	5931	5946	5958	5971	5986
250 k	5839	5852		5879	5892		5919	5932		5959	5972	
500 k	5840	5853		5880	5893		5920	5933		5960	5973	
1 M	5841	5854		5881	5894		5921	5934		5961	5974	

* lagermäßige Ausführungen (unverbindlich) \\ * in stock (non-binding)

Technische Daten - Specifications

Mechanisch / Mechanical

Schalter / Switch

Drehbereich <i>rotation angle</i>	270° ± 5 %		Arbeitsbereich <i>working angle</i>	30° ± 10 %
Drehmoment <i>rotation torque</i>	20~200 gf.cm		Betriebsmoment <i>working torque</i>	800 gf.cm max.
Anschlagfestigkeit <i>end stop torque</i>	6 kgf. cm/min.		Stromkreis <i>circuits</i>	D.P.D.T. S.P.D.T.
Die Kontakte bestehen aus SPCC, kalt gewalztem carbon Stahl, vernickelt <i>Contacts are made with SPCC, cold rolled carbon steel sheets, nickel plated</i>				

Elektrisch / Electrical

	Form B	Form A
Belastbarkeit <i>rated wattage</i>	0,2 W	0,05 W
Sollspannung <i>rated voltage</i>	AC 200 V	AC 150 V
Belastbarkeit Schalter <i>switch rating</i>	DC 12 V - 1 A	D.P.D.T.
Isolationswiderstand <i>insulation resistance</i>	> 1000 MΩ bei DC 500 V	
Dielektrikum <i>dielectric</i>	AC 500 V für 1 Minute	

Herstellungstoleranzen / Manufacturing tolerances

Nennwiderstand (R _N) <i>nominal resistance</i>	> 100 Ω ≤ 1 MΩ ± 20 %
Anlaufwert <i>starting value</i>	lin/log. Ra ≤ 1 x 10 ³ R _N
Schaltposition <i>click position</i>	Center, 11 oder 41 Positionen / <i>positions</i>
Drehmoment Schalter <i>click torque</i>	100 ~ 400 gf.cm
Tracking Fehler <i>tracking error</i>	Volume control: ~ 40 ~ 0 dB < 3dB tone, balance control: ≤ 2 dB at 50 % point
Widerstand <i>resistance</i>	< 20 mΩ
Haltbarkeit Achsdrehung <i>rotation life</i>	15.000 Zyklen / <i>cycles</i>
Haltbarkeit Schalter <i>switch life</i>	10.000 Zyklen / <i>cycles</i>

