

Ausführung / construction: Tandem / multi turn

Welle / shaft:  $\varnothing$  6 mm, L = 30 mm

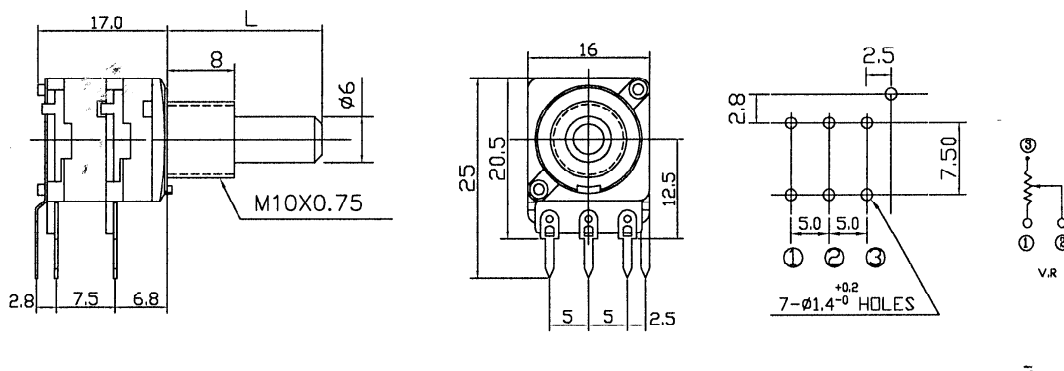
Buchse / bushing: M10 x 0,75

Drehbereich / rotation angle:  $270^\circ \pm 5\%$

Printausführung / for printed circuits (PC)

Kontakte: SPCC, kalt gewalzter Stahl, vernickelt /  
Cold rolled steel sheets, nickel plated

### ALPHASTAT 16 63256-026XX



	Standard 63256-02600/—			Mittenrast / center click 63256-02610/—			Rast 11 / 11 clicks 63256-02620/—			Rast 41 / 41 clicks 63256-02640/—		
	lin.	poslog	neglog	lin.	poslog	neglog	lin.	poslog	neglog	lin.	poslog	neglog
<b>1 k</b>	4162*			4202			4242			4282		
<b>2 k</b>		4175*	4190		4215	4230		4255	4270		4295	4310
<b>2,5 k</b>	4163*	4176*		4203	4216		4243	4256		4283	4296	
<b>5 k</b>	4164*	4177*	4192	4204	4217	4232	4244	4257	4272	4284	4297	4312
<b>10 k</b>	4165*	4178*	4193	4205	4218	4233	4245	4258	4273	4285	4298	4313
<b>25 k</b>	4166*	4179*		4206	4219		4246	4259		4286	4299	
<b>50 k</b>	4167*	4180*	4195	4207	4220	4235	4247	4260	4275	4287	4300	4315
<b>100 k</b>	4168*	4181*	4196	4208	4221	4236	4248	4261	4276	4288	4301	4316
<b>250 k</b>	4169*	4182*		4209	4222		4249	4262		4289	4302	
<b>500 k</b>	4170*	4183*		4210	4223		4250	4263		4290	4303	
<b>1 M</b>	4171*	4184*		4211	4224		4251	4264		4291	4304	

\* lagermäßige Ausführungen (unverbindlich) \\ \* in stock (non-binding)

## Technische Daten - Specifications

### Mechanisch / Mechanical

### Schalter / Switch

Drehbereich <i>rotation angle</i>	270° ± 5 %		Arbeitsbereich <i>working angle</i>	30° ± 10 %
Drehmoment <i>rotation torque</i>	20~200 gf.cm		Betriebsmoment <i>working torque</i>	800 gf.cm max.
Anschlagfestigkeit <i>end stop torque</i>	6 kgf. cm/min.		Stromkreis <i>circuits</i>	D.P.D.T. S.P.D.T.
Die Kontakte bestehen aus SPCC, kalt gewalztem carbon Stahl, vernickelt <i>Contacts are made with SPCC, cold rolled carbon steel sheets, nickel plated</i>				

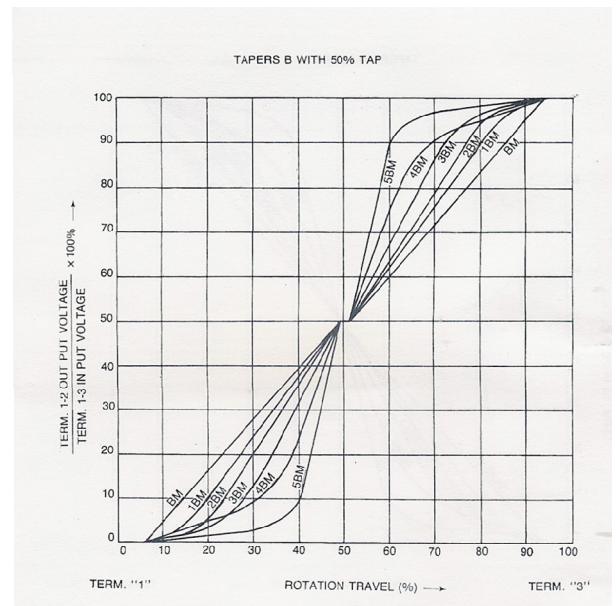
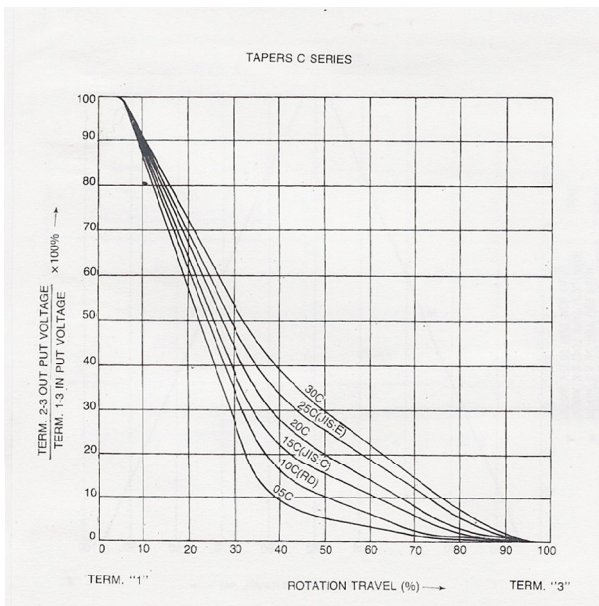
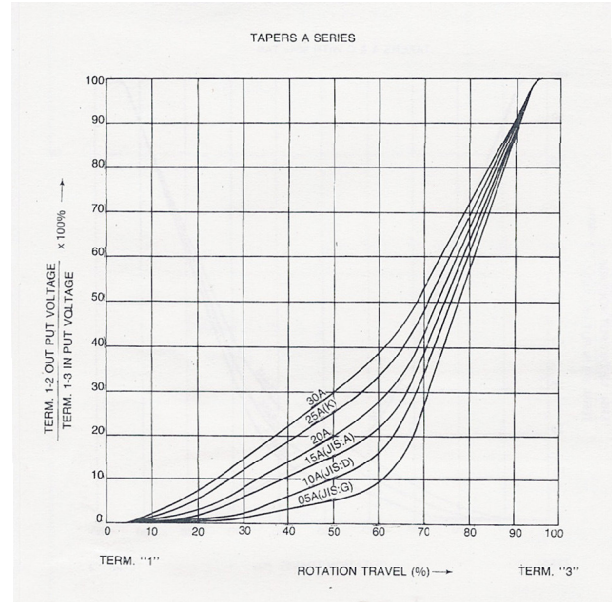
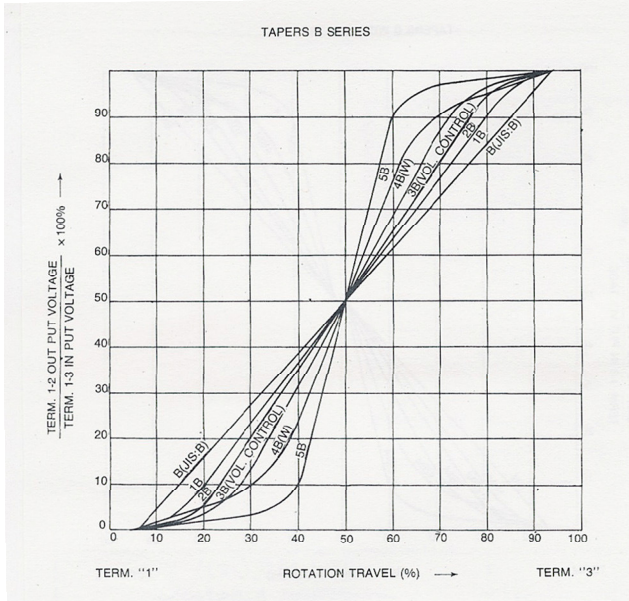
### Elektrisch / Electrical

	Form B	Form A
Belastbarkeit <i>rated wattage</i>	0,2 W	0,05 W
Sollspannung <i>rated voltage</i>	AC 200 V	AC 150 V
Belastbarkeit Schalter <i>switch rating</i>	DC 12 V - 1 A	D.P.D.T.
Isolationswiderstand <i>insulation resistance</i>	> 1000 MΩ bei DC 500 V	
Dielektrikum <i>dielectric</i>	AC 500 V für 1 Minute	

### Herstellungstoleranzen / Manufacturing tolerances

Nennwiderstand (R <sub>N</sub> ) <i>nominal resistance</i>	> 100 Ω ≤ 1 MΩ ± 20 %
Anlaufwert <i>starting value</i>	lin/log. Ra ≤ 1 x 10 <sup>3</sup> R <sub>N</sub>
Schaltposition <i>click position</i>	Center, 11 oder 41 Positionen / <i>positions</i>
Drehmoment Schalter <i>click torque</i>	100 ~ 400 gf.cm
Tracking Fehler <i>tracking error</i>	Volume control: ~ 40 ~ 0 dB < 3dB tone, balance control: ≤ 2 dB at 50 % point
Widerstand <i>resistance</i>	< 20 mΩ
Haltbarkeit Achsdrehung <i>rotation life</i>	15.000 Zyklen / <i>cycles</i>
Haltbarkeit Schalter <i>switch life</i>	10.000 Zyklen / <i>cycles</i>

## Technische Daten - Specifications



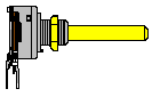
## Technische Daten - Specifications

### Artikelnummern

Anhand dieses Beispiels können Sie erkennen, wofür die Zahlen in der Artikelnummer der einzelnen Produkte der ALPHA Potentiometer stehen. So sehen Sie direkt auf einen Blick, worum es sich bei dem angegebenen Produkt handelt.

### Articlenumbers

In the following is an example which shows how the article numbers are created from the ALPHA potentiometers. So you are able to see in one view with which produkt you are dealing with.



Beispiel: 63250-01400

**63250-**

Typ / type

Standardausführung / *standard*  
 Tragkäfig vorn / *with bracket*  
 Tragkäfig stehend / *with bracket*

Monoausführung / *standard*  
 Stereoausführung / *2-gang*  
 3 Ebenen / *3-gang*  
 4 Ebenen / *4-gang*  
 5 Ebenen / *5-gang*  
 6 Ebenen / *6-gang*

M7\*0,75 Welle / *shaft* 4 mm L = 30  
 M10\*0,75 Welle / *shaft* 6 mm L = 30  
 M7\*0,75 Welle / *shaft* 6 mm 18 Zähne L = 15

Standardausführung ohne Rast / *standard*  
 Mittenrast / *center click*  
 11 Raststellungen / *11 clicks*  
 41 Raststellungen / *41 clicks*

Ausführung ohne Schalter / *standard*  
 Ausführung mit Drehschalter / *with pull switch*  
 Ausführung mit Hubschalter / *with push switch*

0	1	4	0	0
0 1 2	1 2 3 4 5 6	4 6 8	0 1 2 4	0 1 2

### Standard Widerstandsnummern / *standard resistance tapers*

Form	Value (in Ω)											
	500 R	1 k	2 k	2,5 k	5 k	10 k	25 k	50 k	100 k	250 k	500 k	1 M
<b>B linear</b>	x	x		x	x	x	x	x	x	x	x	x
<b>A pos. LOG</b>			x	x	x	x	x	x	x	x	x	x
<b>C neg. LOG</b>			x		x	x		x	x			