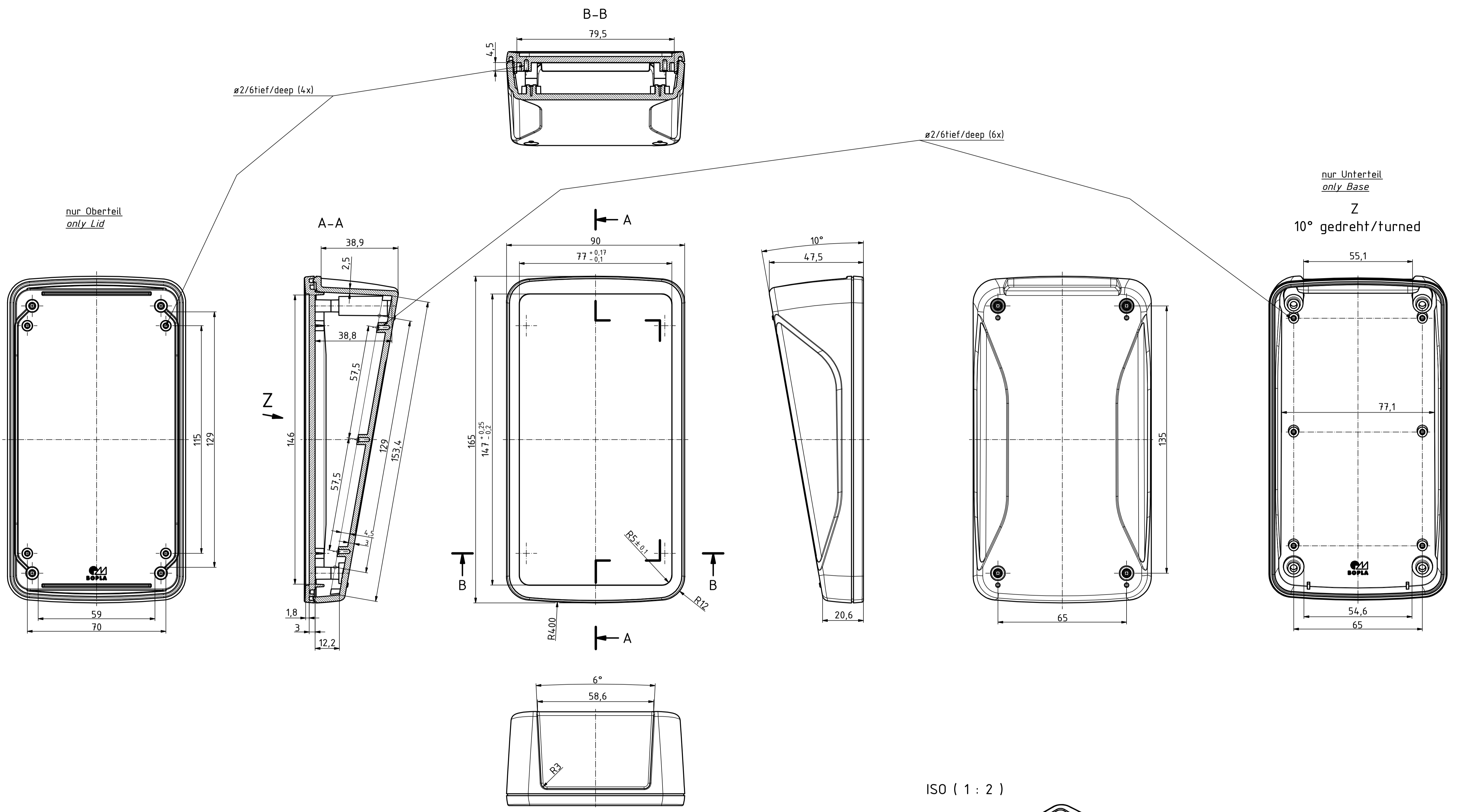


"Schutzvermerk nach DIN ISO 16616 beachten" - "Please pay attention to copyright note DIN ISO 16616"



Maßstab/ Scale:	1:1 (1:2)	
Zeichnungs-Nr. / Drawing-No.:	1K 54.35.051.01	
Artikel / Article:	BoPad BOP 700 PH Katalogzeichnung	
A.Nr. / Art. No.:	Datum / Date:	
DISK: 2803980.idw		A Phoenix Mecano Company
Datum / Date: 28.07.2016 KH		