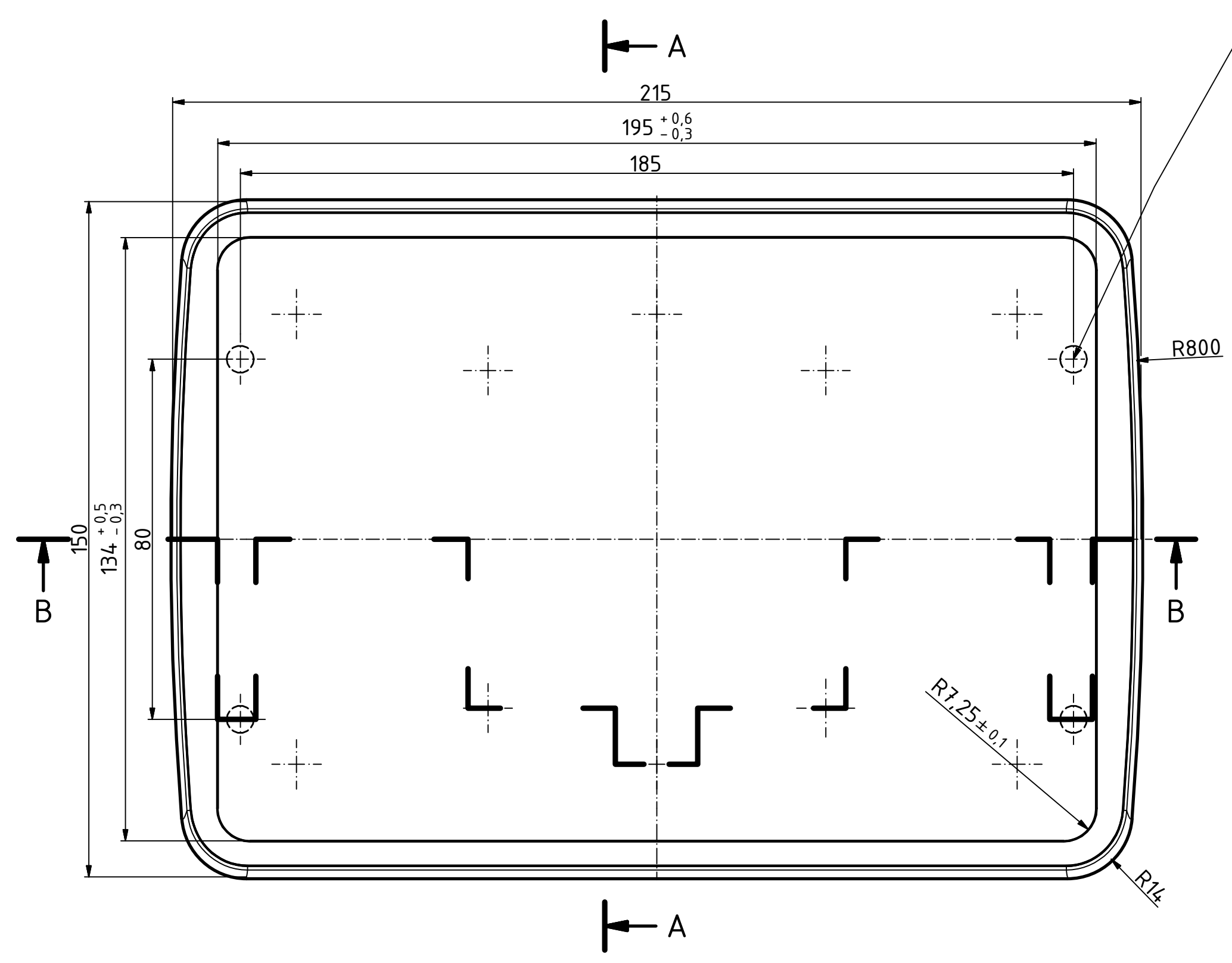
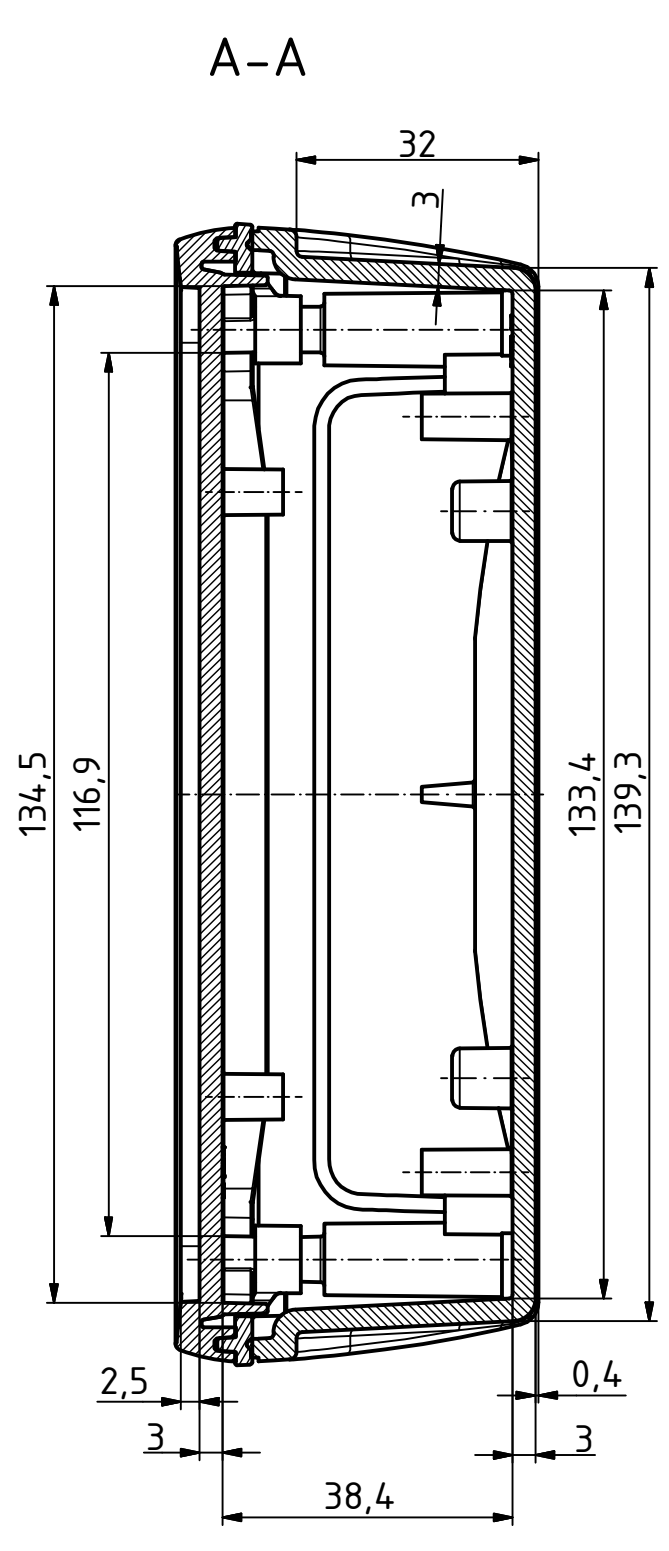
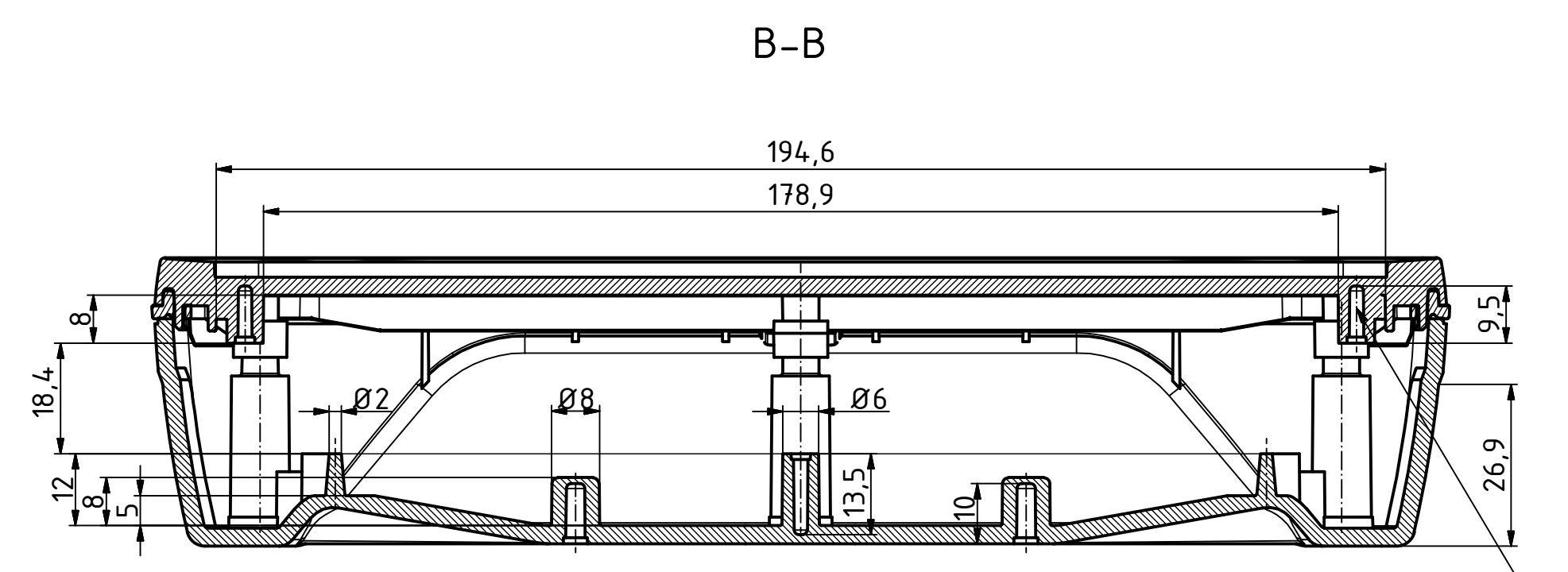
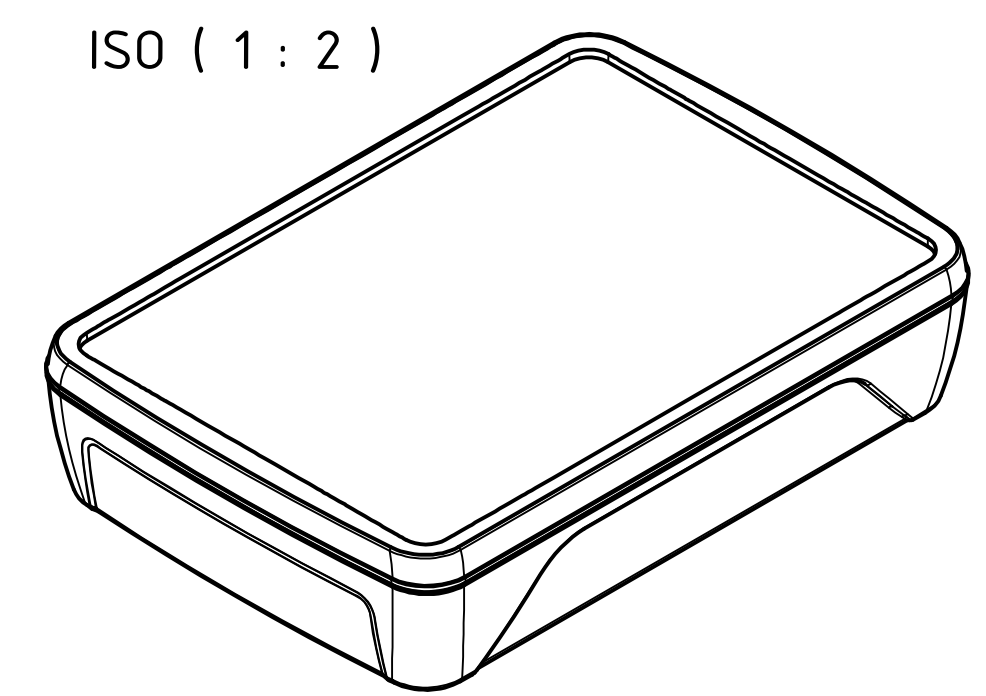
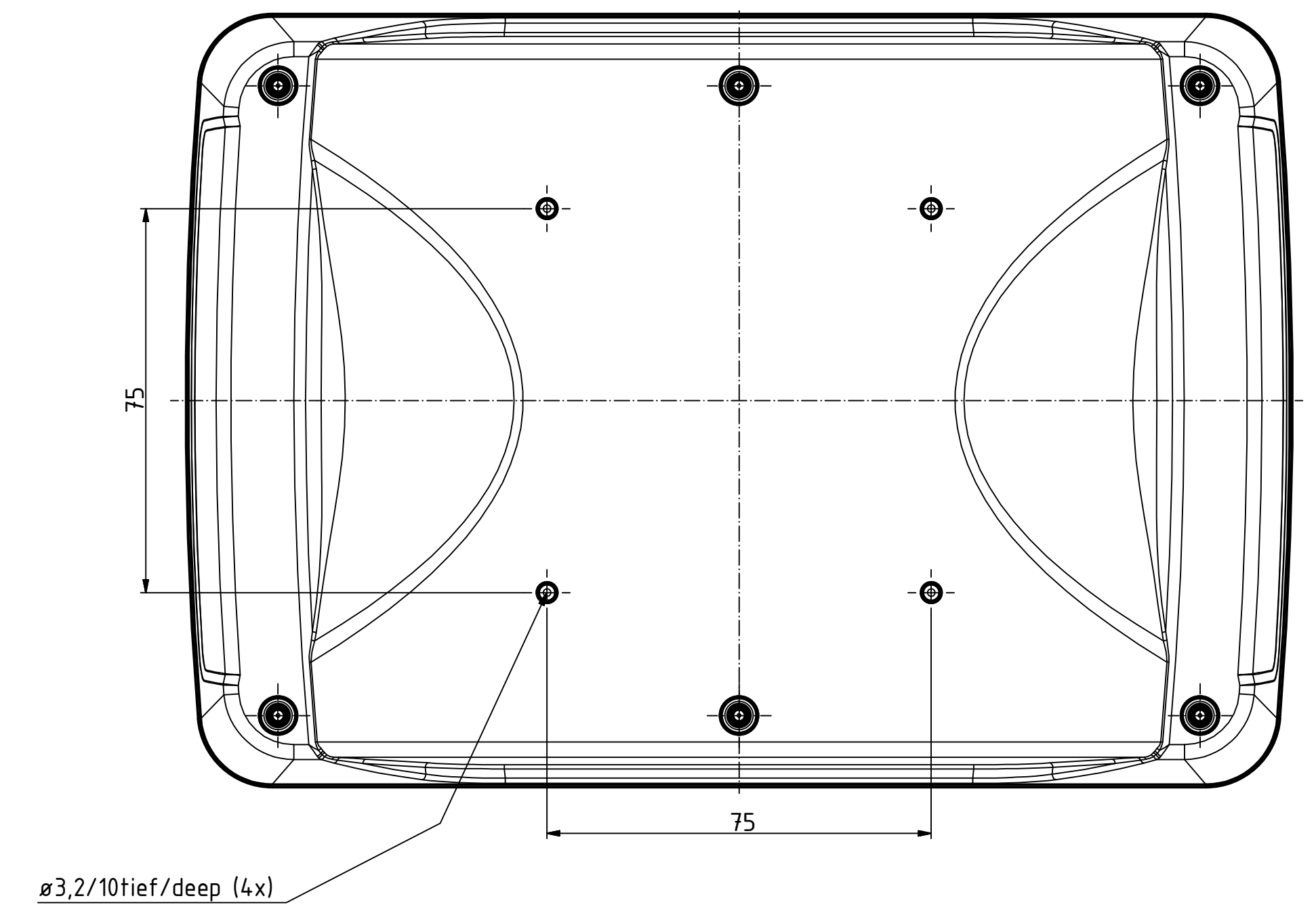
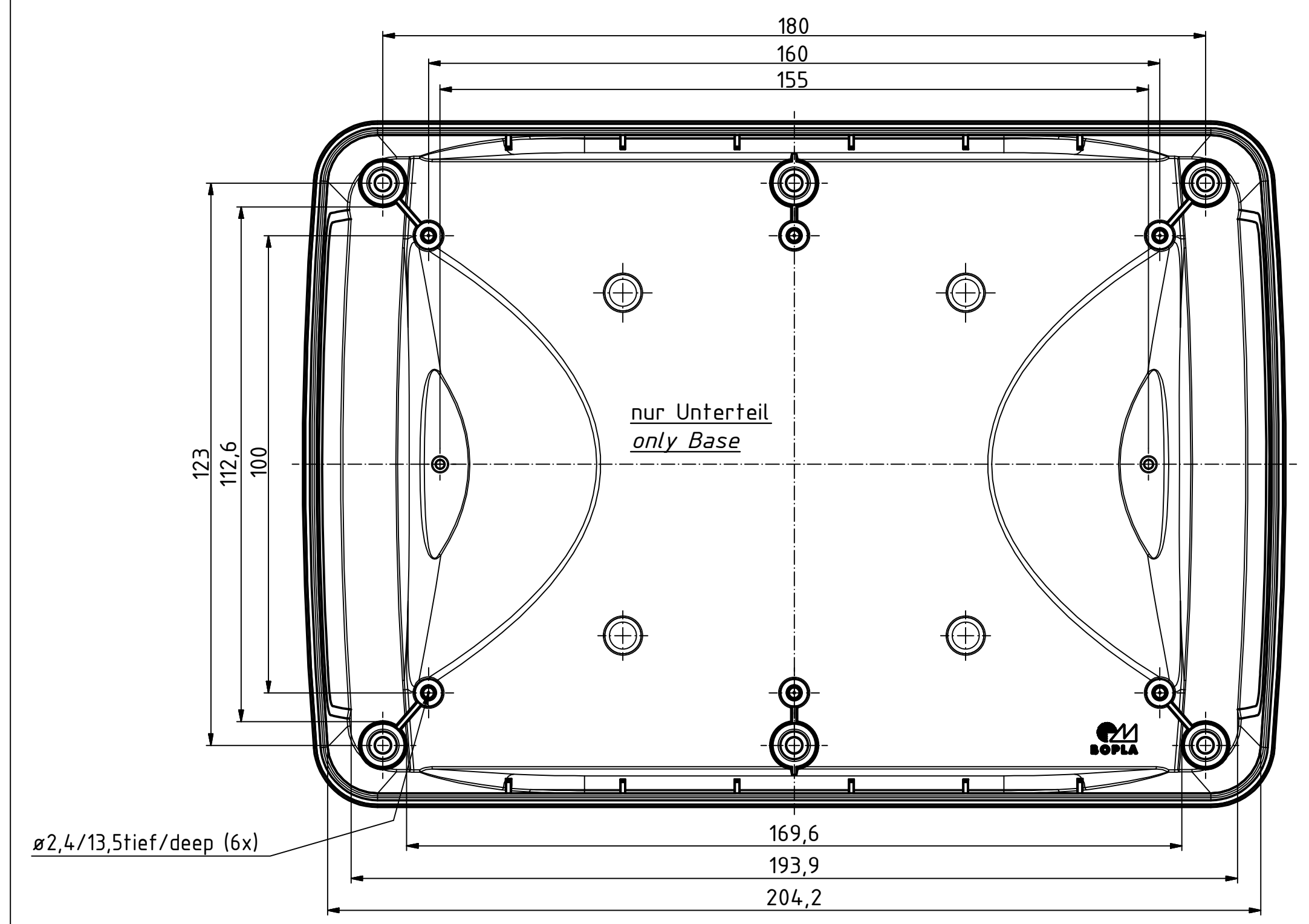
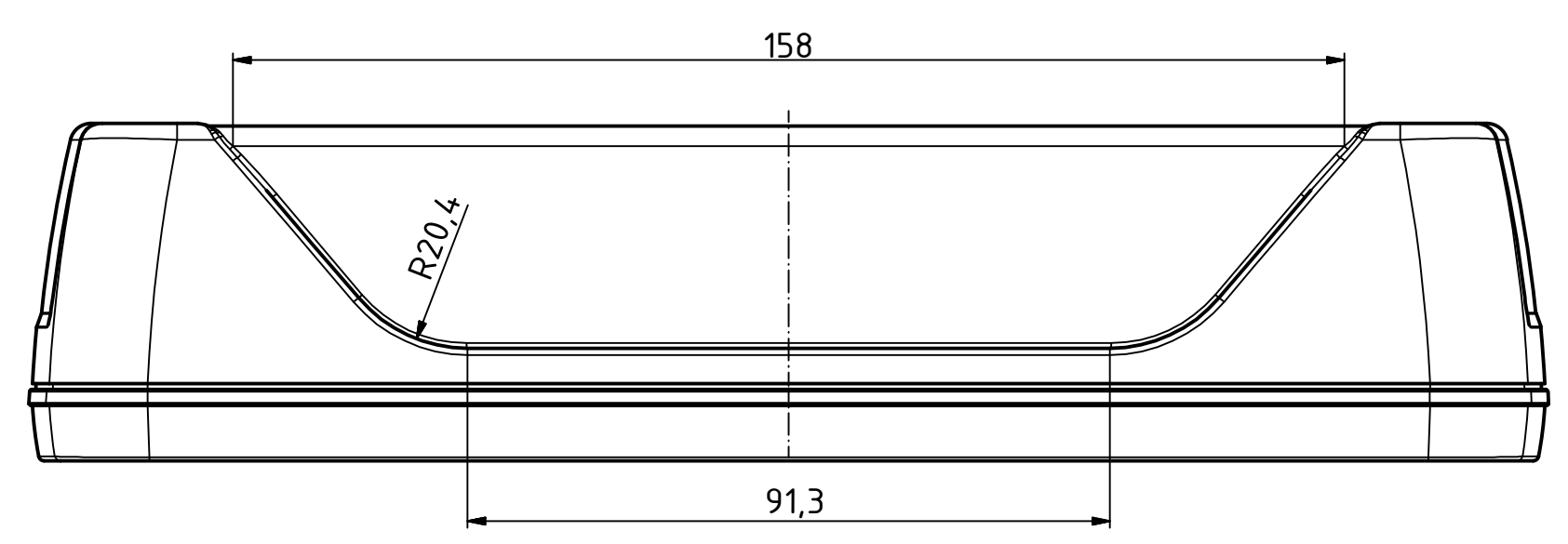
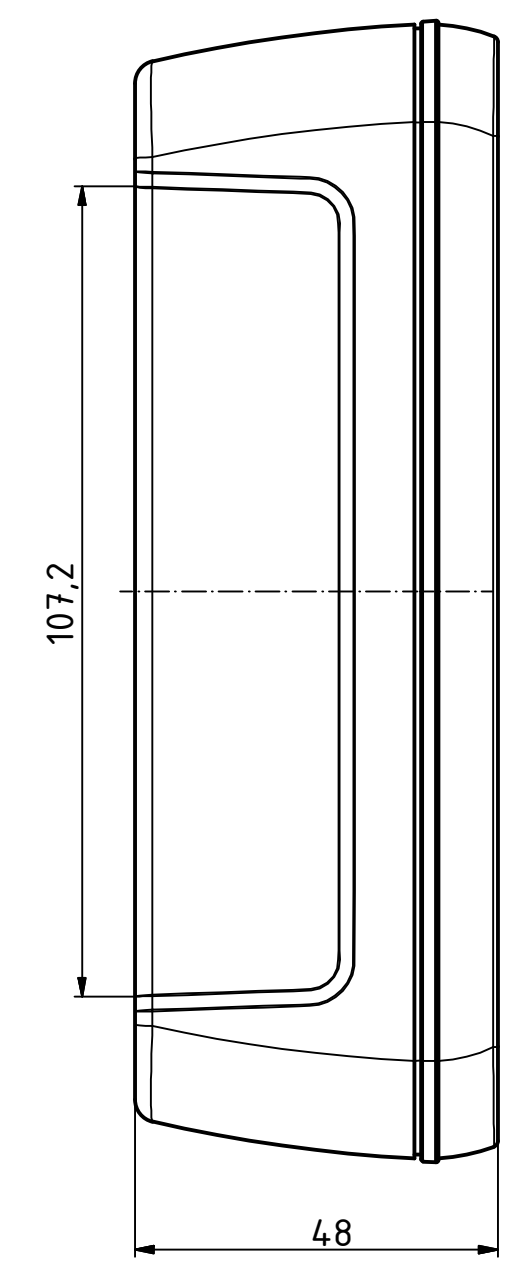


"Schutzvermerk nach DIN ISO 16016 beachten" - "Please pay attention to copyright note DIN ISO 16016"



Ø2,4/9,5tief/deep (4x)



ISO ( 1 : 2 )

Maßstab/ Scale: 1:1 (1:2)		
Zeichnungs-Nr. / Drawing-No.:		
Artikel / Article: BoPad BOP 7.0 + DI Katalogzeichnung		
A.Nr./ Art.No.	Datum/ Date:	 BOPLA A Phoenix Mecano Company
DISK: BOP 7.0 + DI.idw Datum/Date: 13.02.2019 KH		