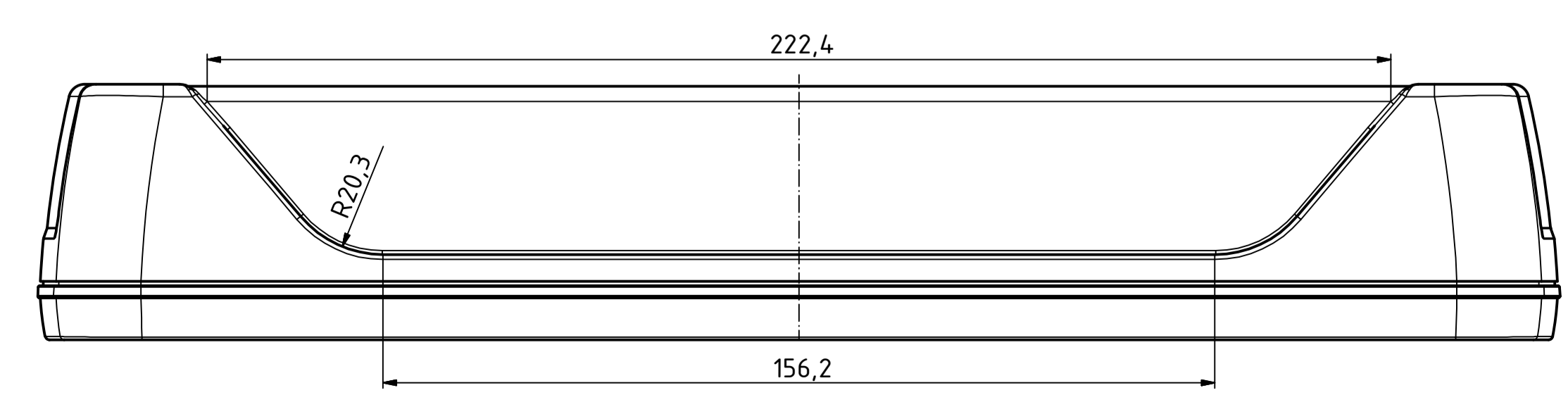
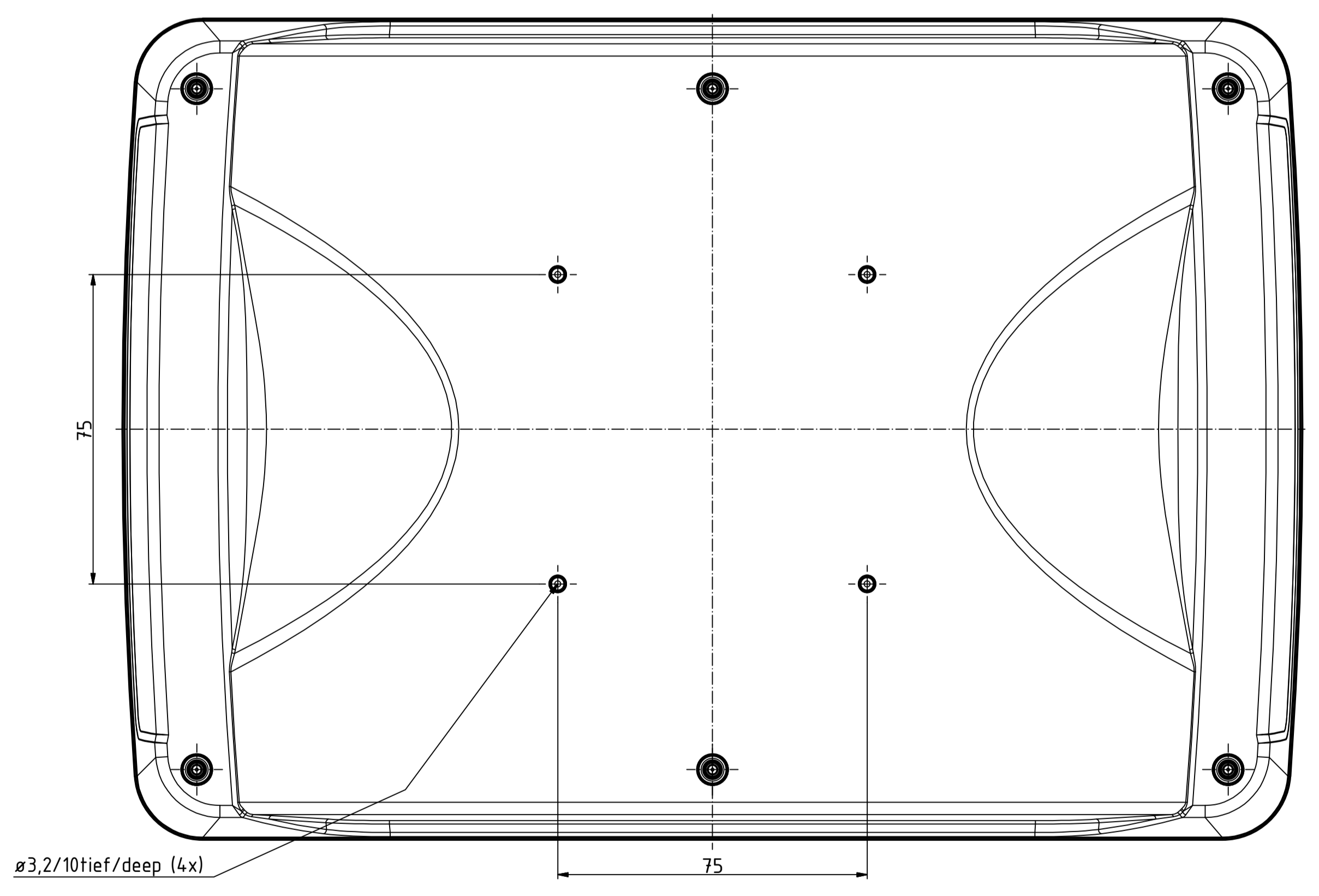
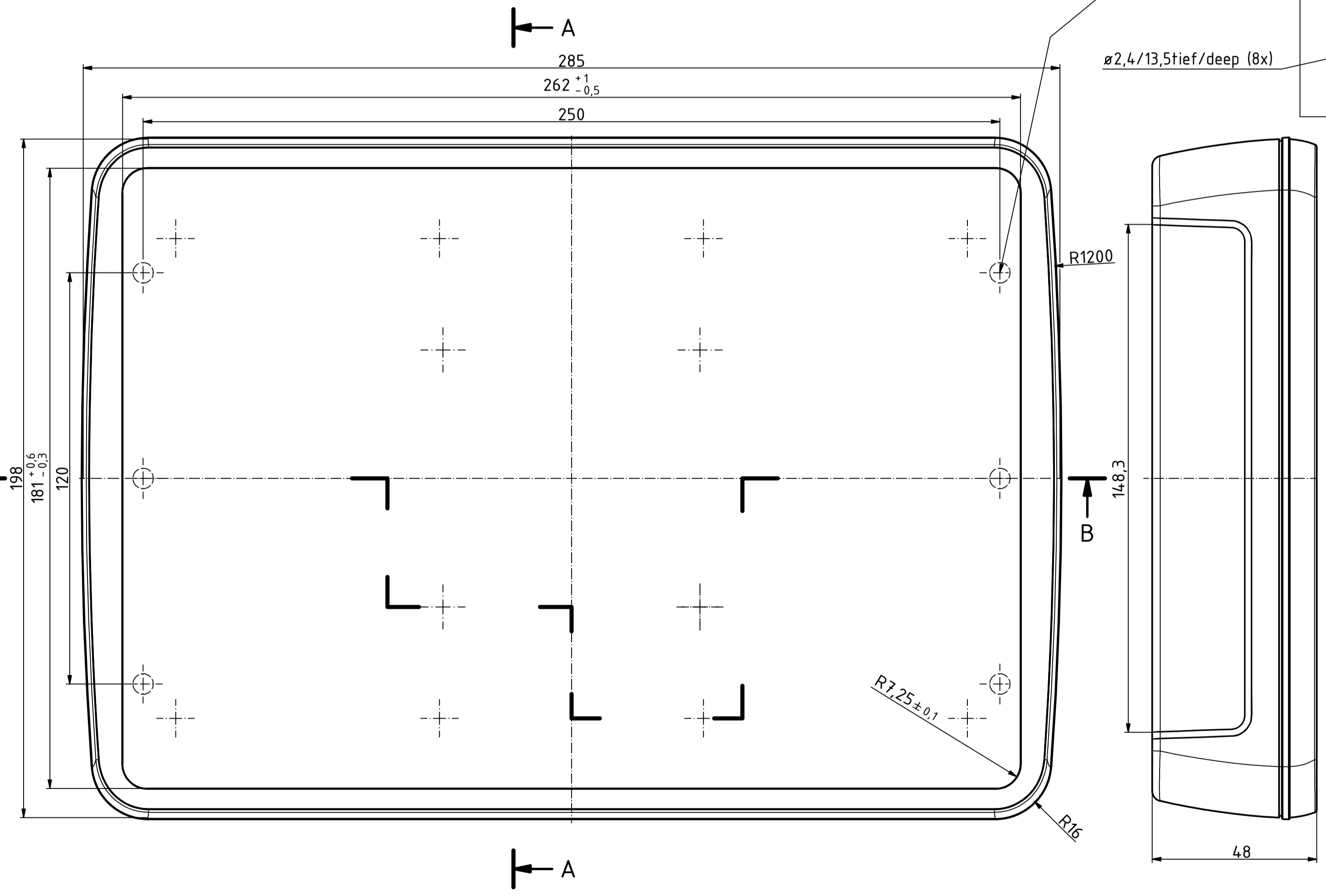
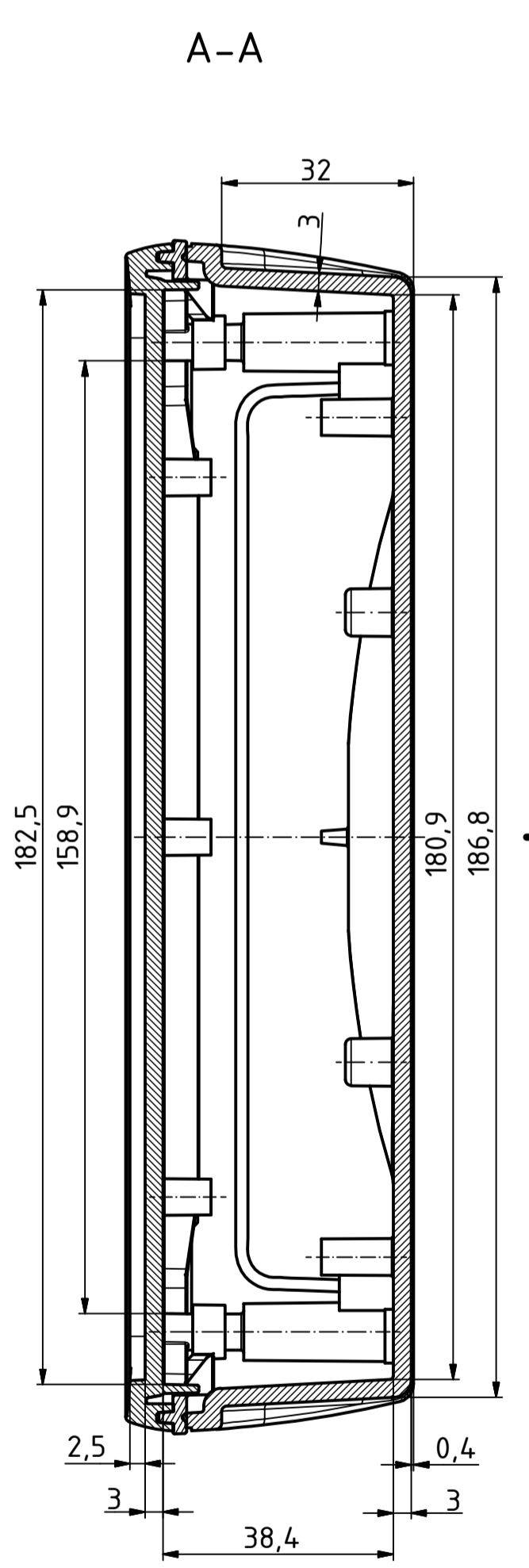
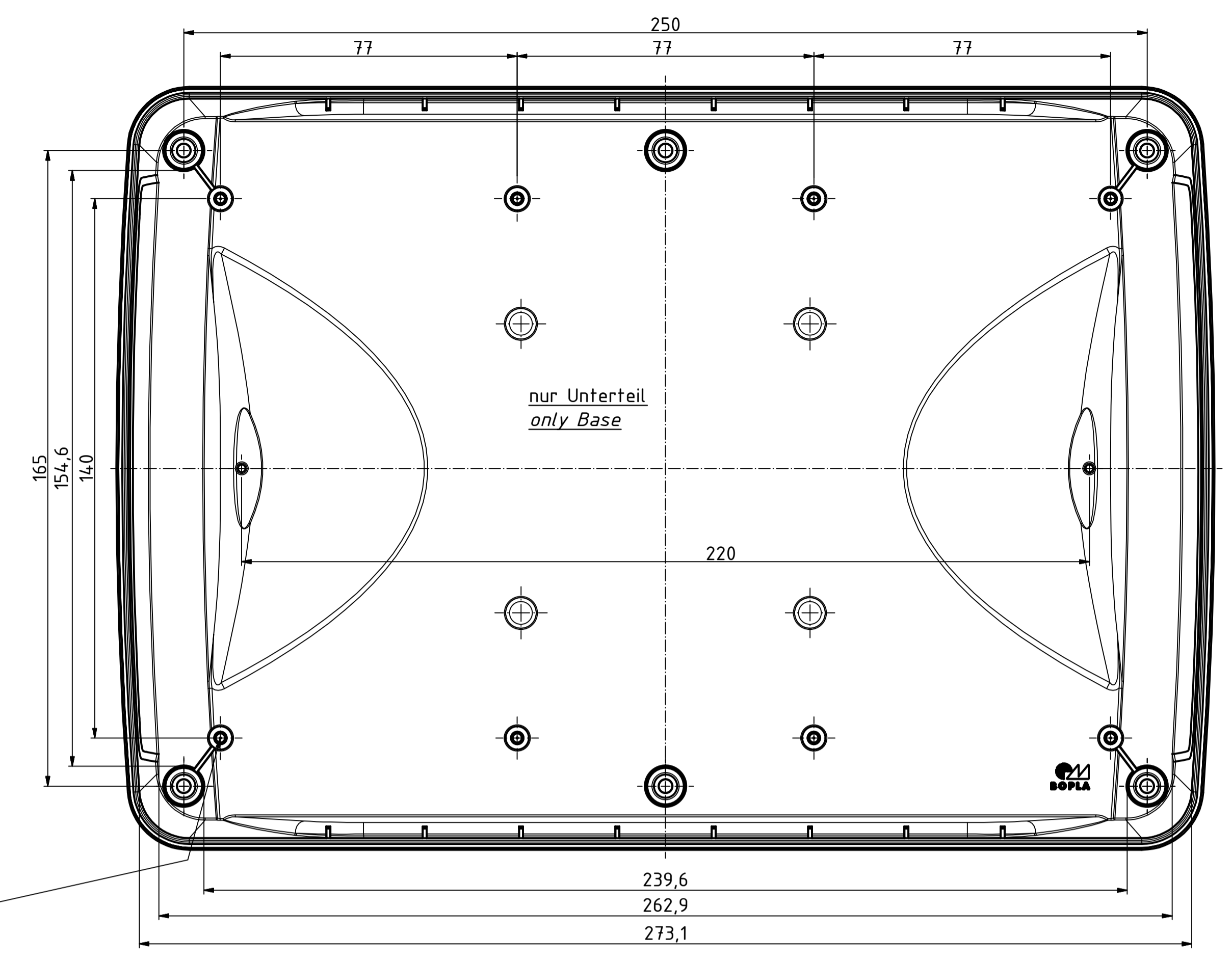
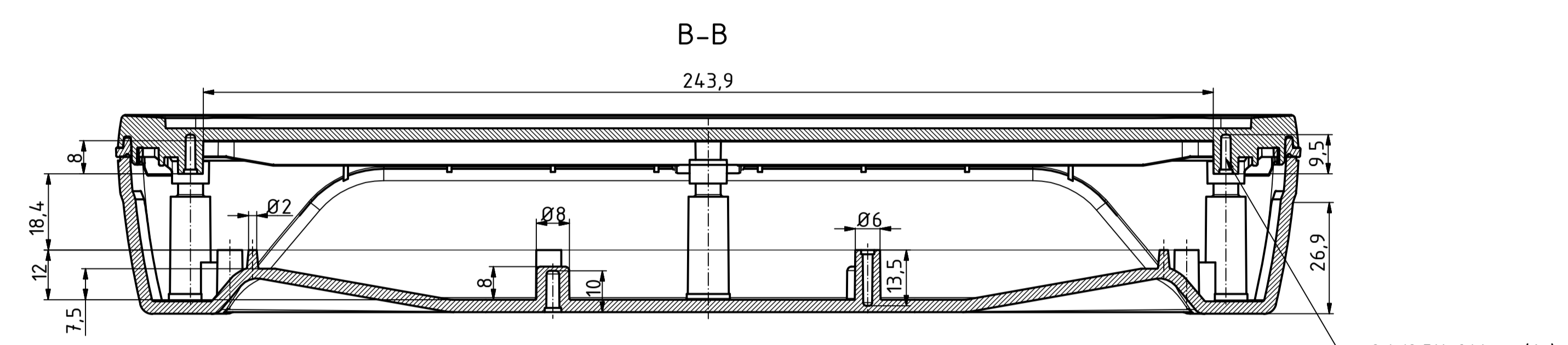
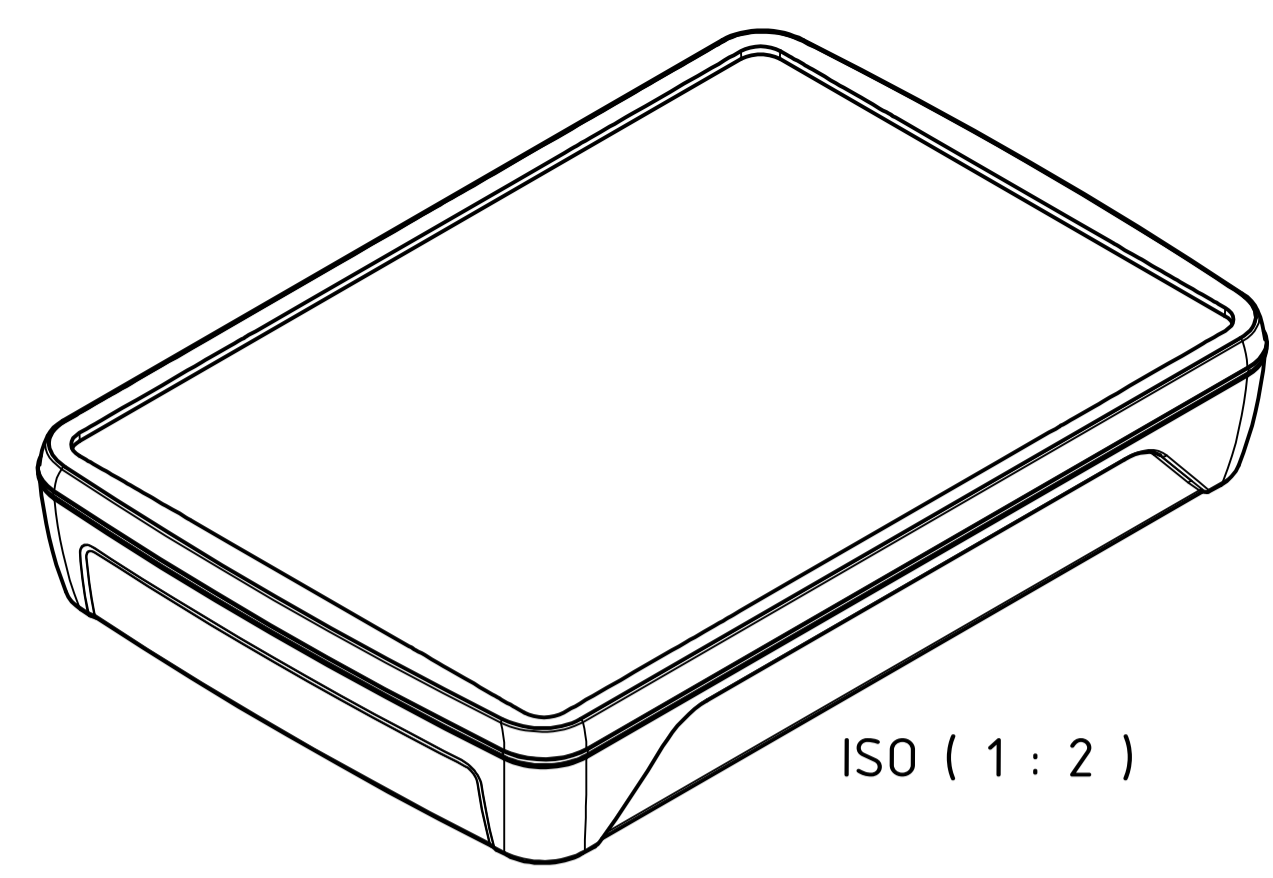


"Schutzvermerk nach DIN ISO 16616 beachten" - "Please pay attention to copyright note DIN ISO 16616"



Maßstab/ Scale:	1:1 (1:2)	
Zeichnungs-Nr. / Drawing-No.:		
Artikel / Article:	BoPad BOP 10.1 + DI Katalogzeichnung	
A.Nr. / Alt.No.	Datum / Date:	
DISK: BOP 10.1 + DI.lidw Datum/Date: 13.02.2019 KH		
<b>BOPLA</b> A Phoenix Mecano Company		