

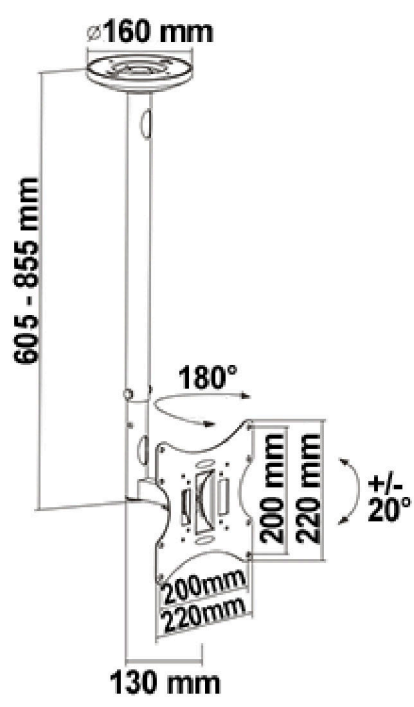


Artikelnummer: HL 4-2 W  
Bezeichnung: Deckenhalter für LCD TV  
Beschreibung: für Bildschirme 23" - 42" (58 - 107 cm)  
Belastung bis 30 kg

Details: weiß,  
VESA: 75 - 200,  
Mit den Adaptern H 17 B und H 17 C erweiterbar auf VESA 300x200 / VESA 300x300 / VESA 400x300 / VESA 400x400 und mit dem Adapter H 17 C zusätzlich auf VESA 400x200.  
Deckenabstand: 605 - 855 mm,  
Bildschirmneigung: +/- 20°,  
seitlich drehbar: 180°,  
Kabelführung durch das Halterungsrohr,  
inklusive Montageanleitung und Befestigungsmaterial,  
im Verkaufskarton

VPE: 5  
EAN-Code: 40 12386 13392 6





Copyright (c) 2013 by transmedia GmbH, D-58093 Hagen, Fon +49 2331 3599 0

<https://shop.transmedia-germany.com/deckenhalter-für-lcd-tv-p-20013171.html>