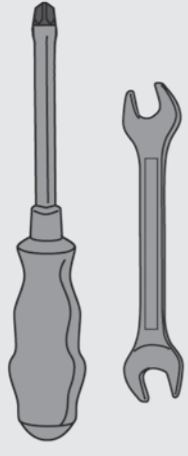


# HP 102 L

Standfuß für LCD TV  
Pedestal for LCD Monitor



M5x14 (x4)



M6x14(x4)



M6x30(x4)



M8x30(x4)



M8x50(x4)



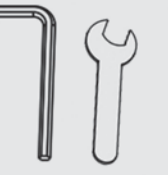
(x4)



(x8)



(x8)



(x2)



M6x25(x2)



M6x16(x4)



M4x6(x3)



M4x6(x2)



M6x25(x2)



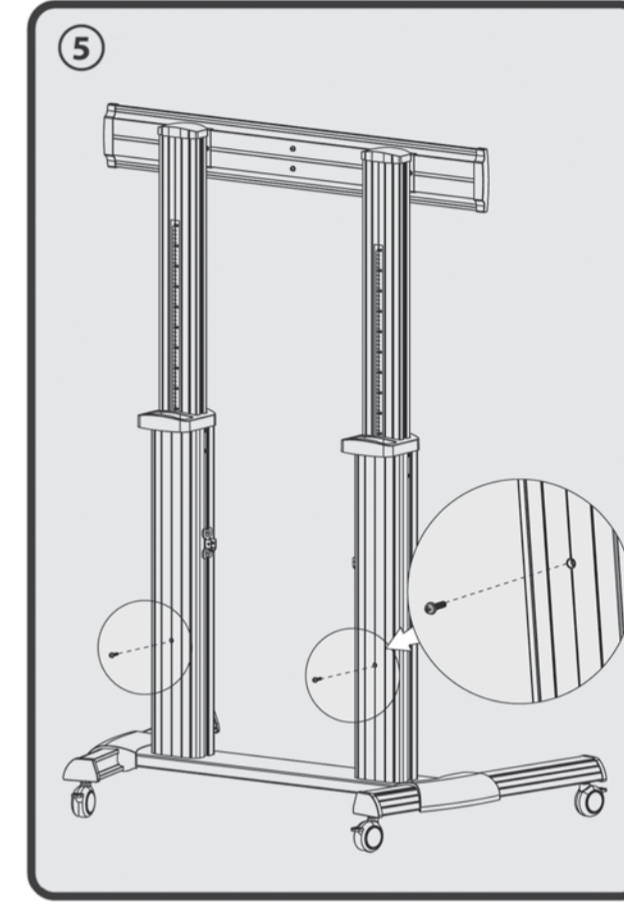
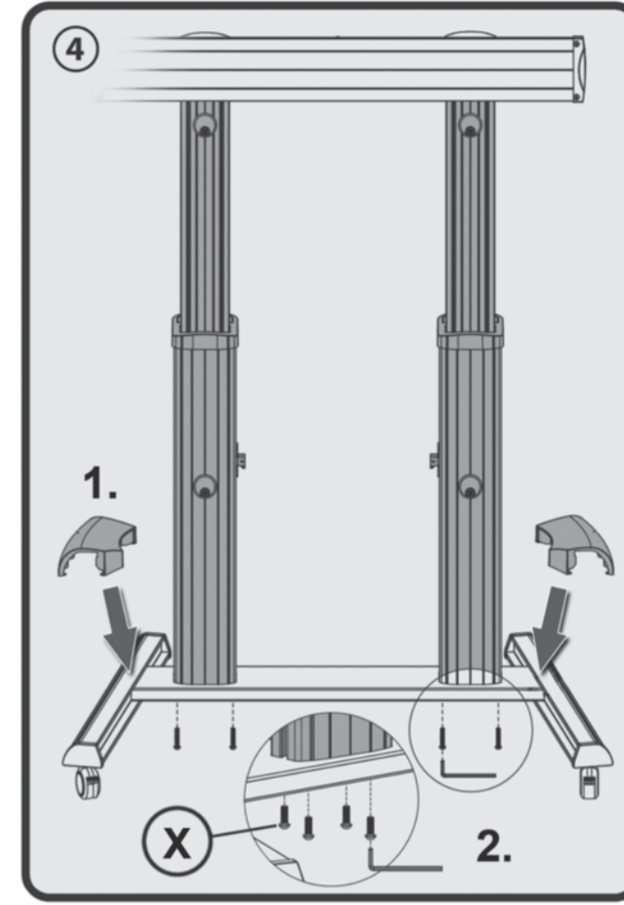
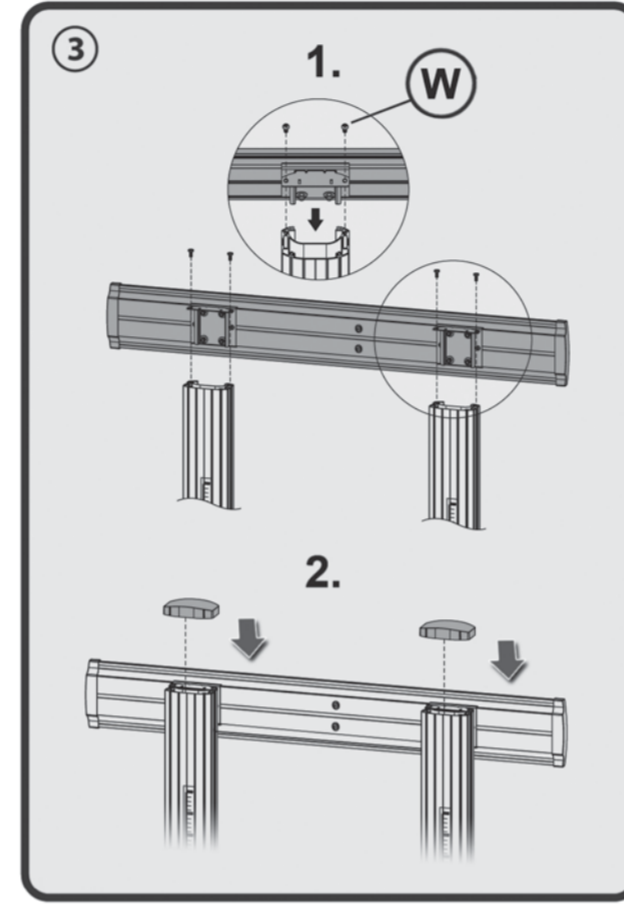
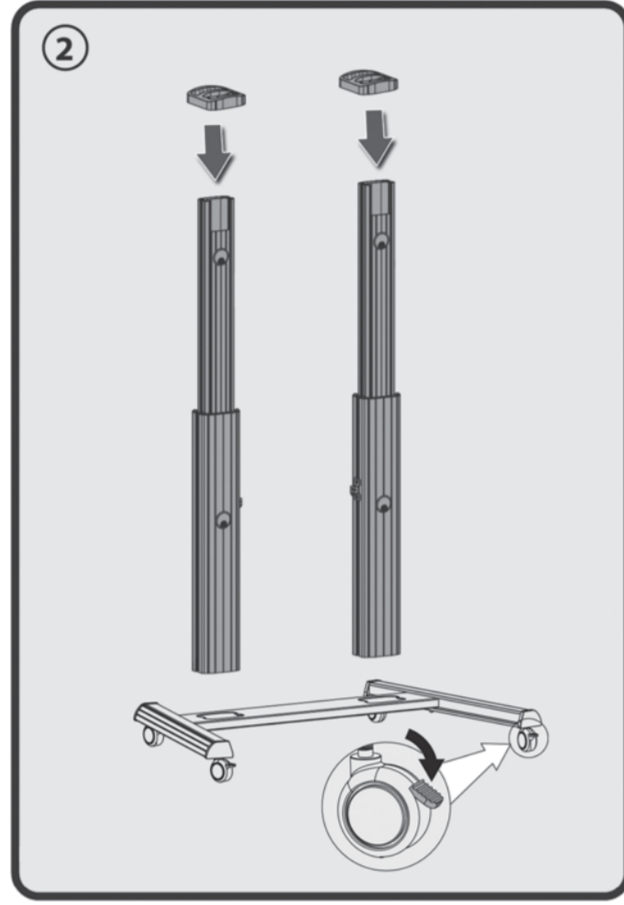
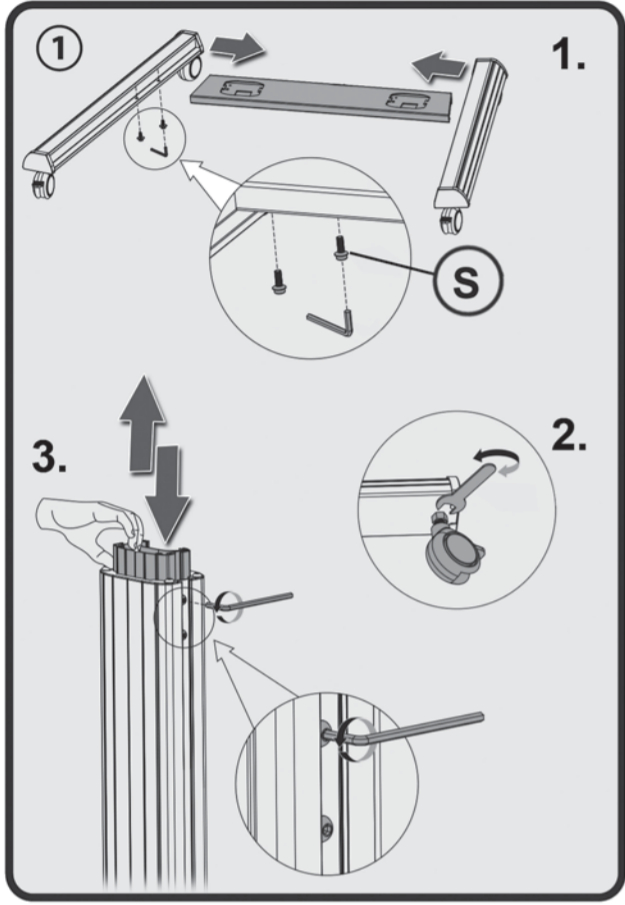
M6x14(x6)



M8x25(x8)



M6x25(x2)



Montageanleitung  
 Assembly Instructions  
 Montážní Instrukce  
 Instrucciones de montaje  
 Návod pro montáž  
 Montierungsanleitung  
 Montageanleitung  
 Οδηγία συναρμολόγησης  
 Assembly instructions  
 Instrucciones de montaje  
 Asemnuschje  
 Paigaldusjuhise  
 Montāžas instrukcija  
 Montierungsanleitung  
 Istruzioni d'uso

HP 102 L



my wall  
mount accessories

Standfuß für LCD TV  
Pedestal for LCD Monitor

