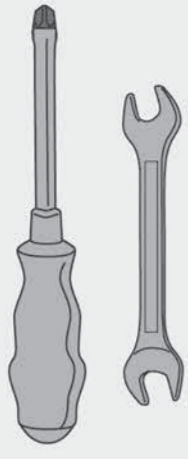


HP 103 L

Standfuß für LCD TV
Pedestal for LCD Monitor



M5x14 (x4)



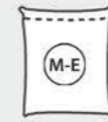
M6x14(x4)



M6x30(x4)



M8x30(x4)



M8x50(x4)



(x4)



(x8)



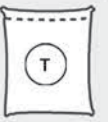
(x8)



(x2)



(x4)



M8x30(x8)



M8x40 (x8)



M6x14(x2)



M6x25(x4)



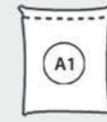
M6x14(x6)



M6x8(x4)



M8x65(x4)



M4x6(x3)



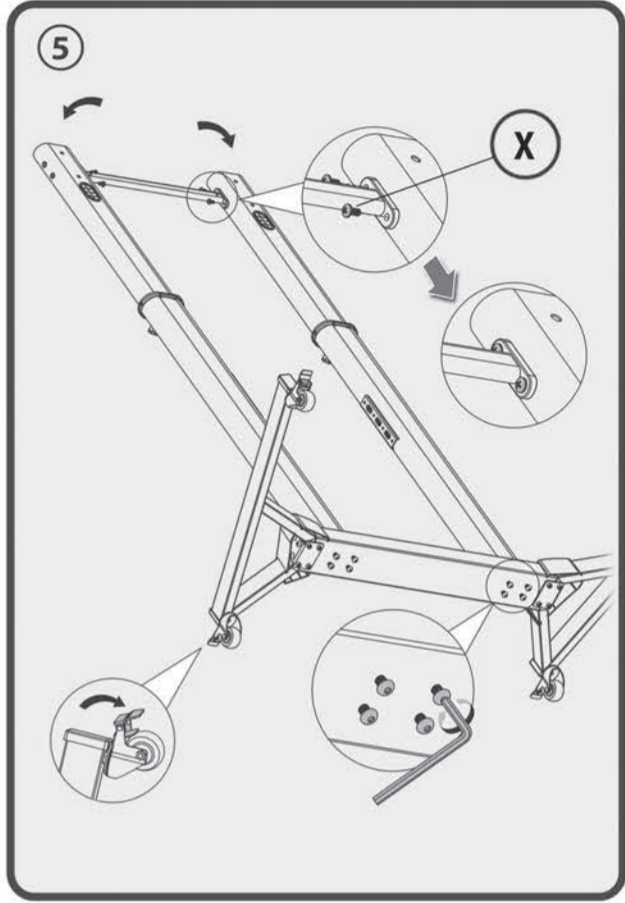
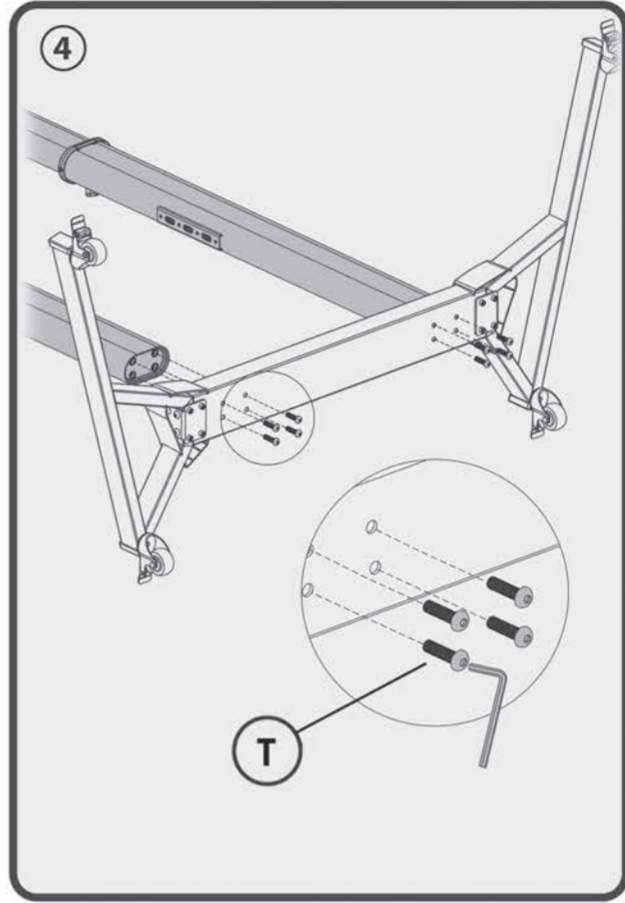
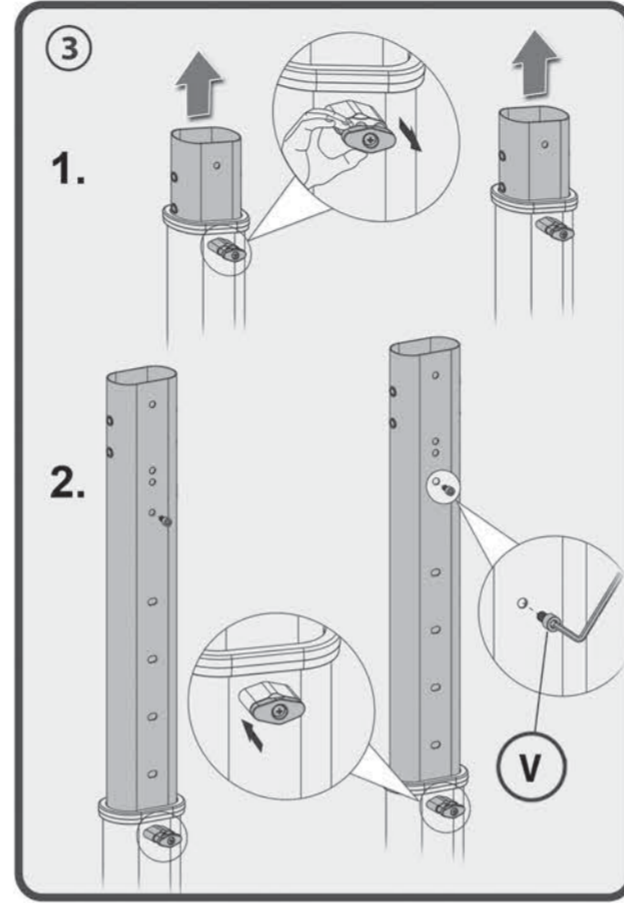
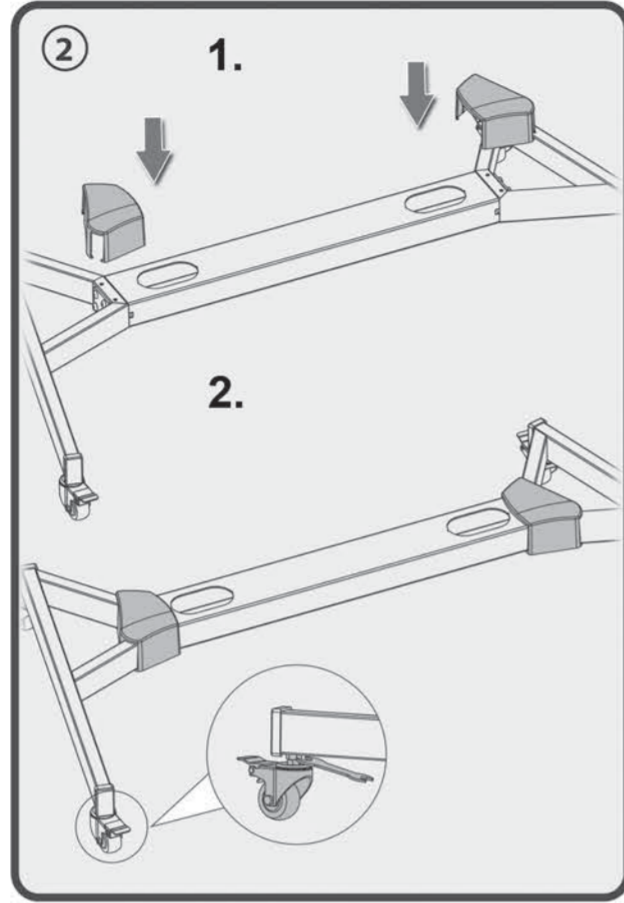
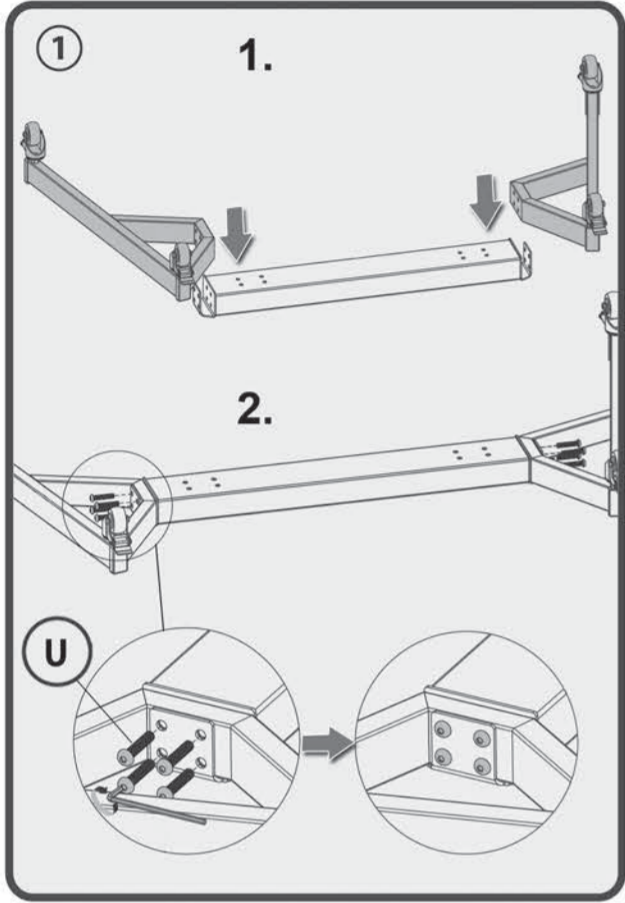
M4x6(x2)



D8(x4)



D6(x2)



Montageanleitung
Assembly Instructions

Montageanleitung
Montážná instrukce
Instrucciones de montaje
Asennusohje
Paigaldusjuhise
Montážna instrukcia
Instrucții de montaj
Navod pro montaž
Montierungsanleitung
Montierungsanvisning
Oδηγία συναρμολόγησης
Montagehandleiding
Montážská instrukcia
Instrucții de montaj

HP 103 L



my wall®
mount accessories

Standfuß für LCD TV
Pedestal for LCD Monitor

