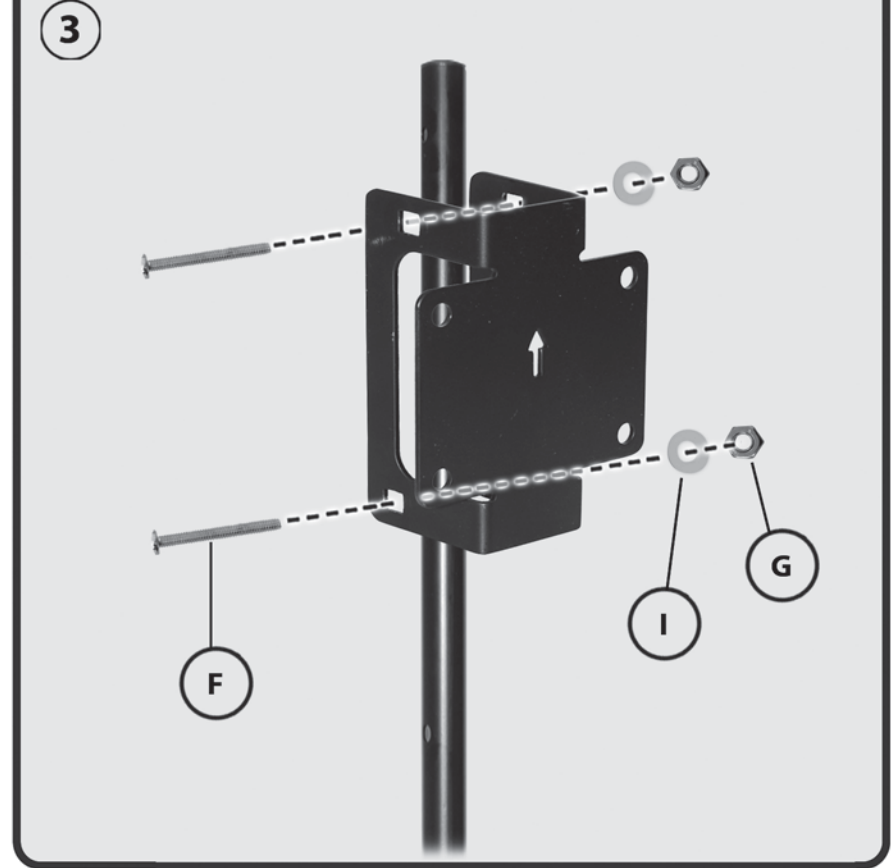
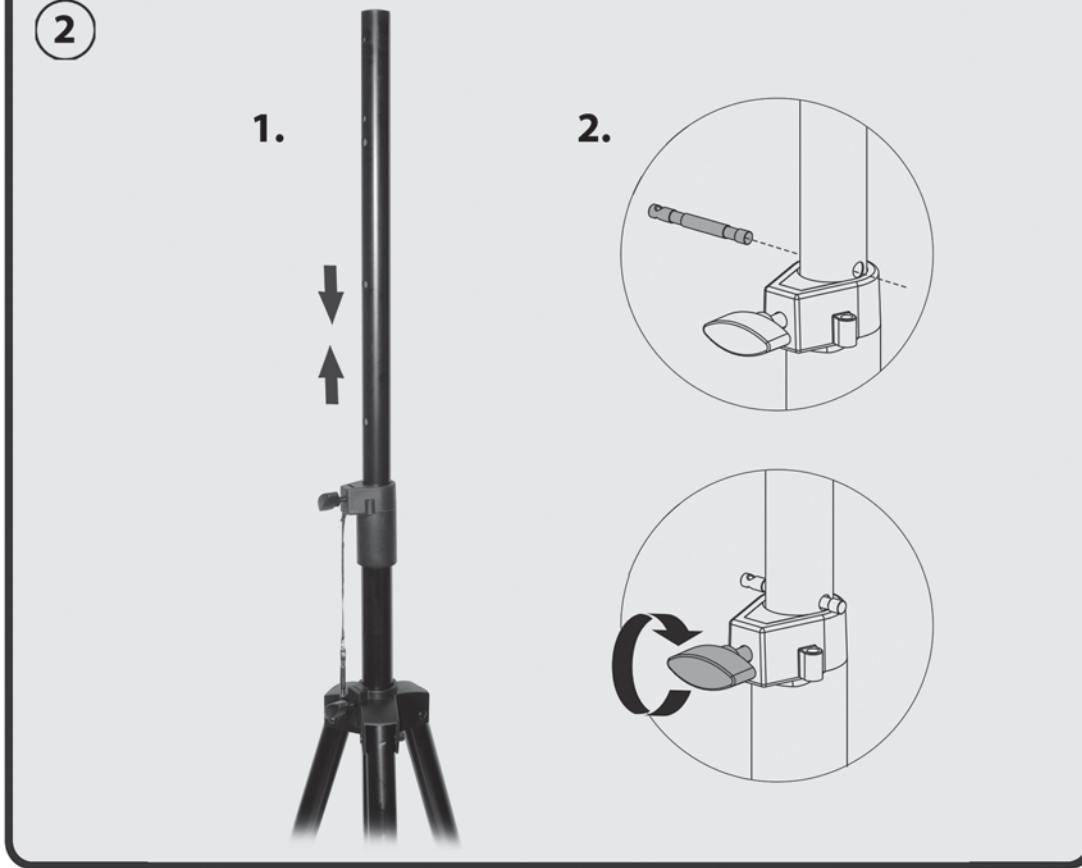
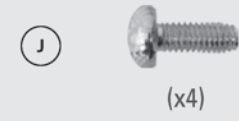
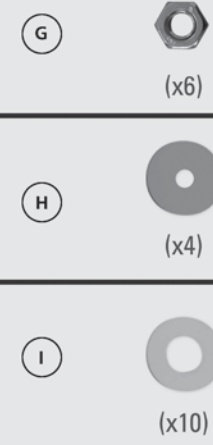
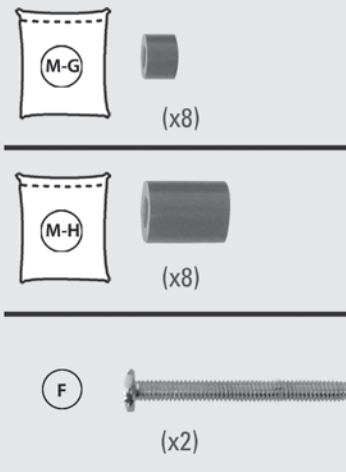
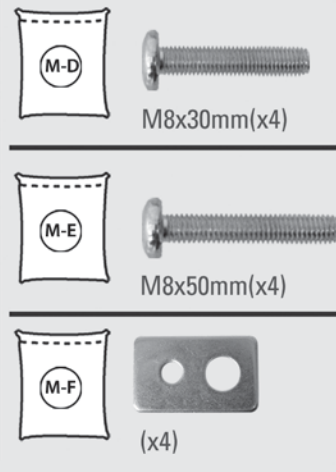
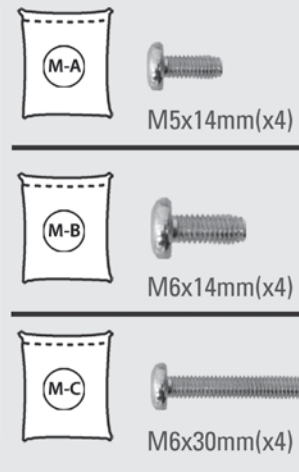


HT 10 L

tragbarer Tripod
Standfuß für LCD TV
Portable Tripod Stand



Montageanleitung
Instrucciones de montaje
Návod pro montáž
Monteringssanvisning
Assembley instructions
Obrátie súvzostových
Asemnusoňje
Asemnusoňje
Montingssanvisning
Instrucciones de montaje
Montavimo instrukcija
Paigaldusjuhise
Montážas instrukcija
Instruzioni d'uso
Montaj Rehberi

Montageanleitung Assembly instructions

HT 10 L



my wall®
mount accessories

tragbarer Tripod Standfuß für LCD TV
Portable Tripod Stand

