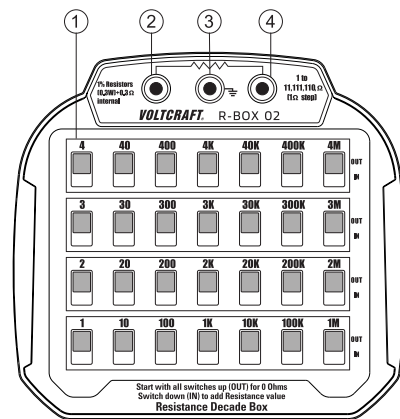


- 1 Schalterdekade
- 2 Buchse Widerstand (A)
- 3 Buchse Erdungspunkt
- 4 Buchse Widerstand (B)



D Bedienungsanleitung

Widerstandsdekade R-Box 02

Best.-Nr. 1611423

Bestimmungsgemäße Verwendung

Die Widerstandsdekade ermöglicht die Einstellung von beliebigen Widerstandswerten von 1 Ω bis 11,11111 MΩ. Über 28 niederohmige Schiebepotentiometer, ist die Einstellung in Schritten von 1 Ω möglich. Die Schalter sind über 7 Dekaden mit Schritten von 1, 2, 3 und 4 angeordnet. Dies ermöglicht die schnelle und übersichtliche Werteinstellung.

Die Dekade wird über 4 mm Schraubklemmbuchsen angeschlossen und ist für Kleinspannungen bis max. 30 V/AC und max. 60 V/DC (Messkategorie CAT I) vorgesehen.

Ein Erdungsanschluss ermöglicht auch den Betrieb der Dekade in sensiblen und störungsempfindlichen Schaltungen. Der Erdungsanschluss ist mit den einzelnen Schaltergehäusen durchgehend verbunden.

Die max. Leistung der Widerstandsdekade beträgt 0,3 W und darf nicht überschritten werden.

Die integrierten Widerstände haben eine Genauigkeit von 1%.

Messungen in explosionsgefährdeten Bereichen (Ex) oder Feuchträumen bzw. unter widrigen Umgebungsbedingungen sind nicht zulässig. Widrige Umgebungsbedingungen sind: Nässe oder hohe Luftfeuchtigkeit, Staub und brennbare Gase, Dämpfe oder Lösungsmittel sowie starke Vibrationen.

Eine andere Verwendung als zuvor beschrieben ist nicht zulässig und führt zur Beschädigung dieses Produktes. Darüber hinaus ist dies mit Gefahren, wie z.B. Kurzschluss, Brand, elektrischer Schlag etc. verbunden.

Das gesamte Produkt darf nicht geändert bzw. umgebaut werden!

Lesen Sie die Bedienungsanleitung sorgfältig durch, und bewahren Sie diese für späteres Nachschlagen auf.



Lieferumfang

- Widerstandsdekade
- Bedienungsanleitung

Aktuelle Bedienungsanleitungen

Laden Sie aktuelle Bedienungsanleitungen über den Link www.conrad.com/downloads herunter oder scannen Sie den abgebildeten QR-Code. Befolgen Sie die Anweisungen auf der Webseite.

Symbolerklärung



Ein in einem Dreieck befindliches Ausrufezeichen weist auf wichtige Hinweise in dieser Bedienungsanleitung hin, die unbedingt zu beachten sind.



Dieses Gerät ist CE-konform und erfüllt die erforderlichen europäischen Richtlinien

CAT I

Messkategorie I für Messungen an elektrischen und elektronischen Geräten, welche nicht direkt mit Netzspannung versorgt werden (z.B. batteriebetriebene Geräte, Schutzkleinspannung, Signal- und Steuerspannungen etc.)



Erdpotential

Sicherheitshinweise



Lesen Sie bitte vor Inbetriebnahme die komplette Anleitung durch, sie enthält wichtige Hinweise zum korrekten Betrieb.

Bei Schäden, die durch Nichtbeachten dieser Bedienungsanleitung verursacht werden, erlischt die Gewährleistung/Garantie! Für Folgeschäden übernehmen wir keine Haftung! Bei Sach- oder Personenschäden, die durch unsachgemäße Handhabung oder Nichtbeachten der Sicherheitshinweise verursacht werden, übernehmen wir keine Haftung! In solchen Fällen erlischt die Gewährleistung/Garantie.

- Aus Sicherheits- und Zulassungsgründen ist das eigenmächtige Umbauen und/oder Verändern von Elektrogeräten nicht gestattet.
- Um einen gefahrlosen Betrieb sicherzustellen, muss der Anwender die Sicherheitshinweise und Warnvermerke beachten, die in dieser Gebrauchsanweisung enthalten sind.
- Messgeräte und Zubehör gehören nicht in Kinderhände! Es sind keine Spielzeuge.
- In gewerblichen Einrichtungen sind die Unfallverhütungsvorschriften des Verbandes der gewerblichen Berufsgenossenschaften für elektrische Anlagen und Betriebsmittel zu beachten.
- In Schulen und Ausbildungseinrichtungen, Hobby- und Selbsthilfefwerkstätten sowie bei Personen mit eingeschränkten physischen und psychischen Fähigkeiten ist der Umgang mit Messgeräten durch geschultes Personal verantwortlich zu überwachen.
- Bei unsachgemäßer Handhabung kann die Dekade überlastet bzw. zerstört werden. Im schlimmsten Fall können die integrierten Widerstände überhitzen und dadurch erheblichen Schaden anrichten.
- Verwenden Sie das Gerät niemals gleich dann, wenn es von einer kalten in eine warme Umgebung gebracht wird. Das dabei entstehende Kondenswasser kann unter ungünstigen Umständen Ihr Gerät zerstören. Lassen Sie das Gerät auf Umgebungstemperatur kommen.
- Wenn anzunehmen ist, dass ein gefahrloser Betrieb nicht mehr möglich ist, so ist das Gerät außer Betrieb zu setzen und gegen unbeabsichtigten Betrieb zu sichern.
- Es ist anzunehmen, dass ein gefahrloser Betrieb nicht mehr möglich ist, wenn:
 - das Gerät sichtbare Beschädigungen aufweist,
 - das Gerät nicht mehr arbeitet und
 - nach längerer Lagerung unter ungünstigen Verhältnissen oder
 - nach schweren Transportbeanspruchungen.

Anschluss

Stellen Sie vor dem Anschluss sicher, dass sich alle Schiebepotentiometer der Schalterdekade in Schalterstellung „OUT“ befinden. Dies stellt sicher, dass der Widerstandswert auf 0 Ω (zzgl. Innenwiderstand) steht.

Der Anschluss erfolgt über Schraubklemmbuchsen. Diese ermöglichen die Verwendung von Standard-Bananensteckern mit 4 mm Steckerdurchmesser. Zudem können die Isolierhülsen aufgeschraubt werden. Darunter kommt eine Öse zum Festklemmen von Leitungslitzen zum Vorschein.



Achtung! Die Isolierhülsen können nicht komplett abgeschraubt werden. Drehen Sie die Isolierhülse nicht über die fühlbare Drehbegrenzung, da diese beschädigt werden können.

Der Widerstandswert der Dekade wird über die beiden äußeren Buchsen (2 und 4) ausgegeben.

Die mittlere Buchse mit dem Erdungssymbol ermöglicht bei Bedarf den Anschluss an Schaltungen mit Funktionserdung.

Bedienung

Die Schalter sind in Schritten von 1, 2, 3 und 4 in jeweils 7 Dekaden angeordnet.

Um den gewünschten Widerstandswert einzustellen, bringen Sie die entsprechenden Schiebepotentiometer in Position „IN“.

Beispiel:

Um den Widerstandswert 720 kΩ einzustellen, betätigen Sie z.B. folgende Schalter:

400 kΩ + 300 kΩ + 20 kΩ = 720 kΩ

Es können beliebige Schalter betätigt werden um den benötigten Widerstandswert einzustellen.

Der Innenwiderstand aller Schiebepotentiometer ist mit ca. 0,3 Ω sehr gering. Dieser Innenwiderstand kann bei Messaufgaben mit den meisten Multimetern über die Relativwert-Funktion aus dem Messwert herausgerechnet werden. Somit ist bei Messaufgaben nur mehr die Dekadengenauigkeit zu berücksichtigen.

Stellen Sie nach der Anwendung wieder alle Schiebepotentiometer in Schalterstellung „OUT“. Dies stellt sicher, dass der Widerstandswert für die nächste Anwendung auf 0 Ω steht.

Wartung und Reinigung

Das Gerät ist bis auf eine gelegentliche Reinigung absolut wartungsfrei. Verwenden Sie zur Reinigung keine scheuernden Reinigungsmittel, Benzine, Alkohole oder ähnliches. Dadurch wird die Oberfläche des Gerätes angegriffen. Außerdem sind die Dämpfe gesundheitsschädlich und explosiv. Verwenden Sie zur Reinigung auch keine scharfkantigen Werkzeuge, Schraubendreher oder Metallbürsten o.ä.

Zur Reinigung des Gerätes nehmen Sie ein sauberes, fusselfreies, antistatisches und leicht feuchtes Reinigungstuch. Lassen Sie das Gerät komplett abtrocknen, bevor Sie es für den nächsten Messeinsatz verwenden.

Entsorgung



Elektronische Altgeräte sind Wertstoffe und gehören nicht in den Hausmüll. Entsorgen Sie das Produkt am Ende seiner Lebensdauer gemäß den geltenden gesetzlichen Bestimmungen.

Technische Daten

Widerstandsbereich.....	1 Ω bis 11,11111 MΩ
Einstellschritte	1 Ω (Raster 1, 2, 3, 4)
Innenwiderstand der Schalter	(ca.) 0,3 Ω
Genauigkeit	1% (je Einzelwiderstand)
Belastbarkeit (max.).....	0,3 W
Anschluss-Spannung (max.)	60 V/DC/30 V/AC
Arbeitsbedingungen.....	0 bis +50 °C, <80%rF
Abmessungen.....	(L x B x H) 131 x 140 x 54 mm
Gewicht.....	ca. 293 g

Dies ist eine Publikation der Conrad Electronic SE, Klaus-Conrad-Str. 1, D-92240 Hirschau (www.conrad.com).

Alle Rechte einschließlich Übersetzung vorbehalten. Reproduktionen jeder Art, z. B. Fotokopie, Mikroverfilmung, oder die Erfassung in elektronischen Datenverarbeitungsanlagen, bedürfen der schriftlichen Genehmigung des Herausgebers. Nachdruck, auch auszugsweise, verboten. Die Publikation entspricht dem technischen Stand bei Drucklegung.

© Copyright 2018 by Conrad Electronic SE.

1611423_V3_0518_02_VTP_m_de

Operating instructions Resistance decade R-Box 02

Item no. 1611423

Intended use

The resistance decade allows for setting any resistance between 1 Ω and 11.111110 MΩ. 28 low-impedance sliding switches allow for changing the setting in steps of 1 Ω. The switches are arranged over 7 decades each with steps of 1, 2, 3 and 4. Thus, setting the values is quick and clear.

The decade is connected via 4 mm screw terminals and is suitable for extra-low voltages of up to max. 30 V/AC and max. 60 V/DC (measurement category CAT I).

Moreover, operation of the decade in sensitive and interference sensitive circuits is possible thanks to the earth terminal. Each individual switch housing is connected to the earth terminal.

Max. power of the resistance decade is 0.3 W and must not be exceeded.

Accuracy of the integrated resistors is 1%.

Do not make measurements in potentially explosive areas (Ex) or damp rooms or under unfavourable ambient conditions. Adverse ambient conditions include: wetness or excessively high humidity, dust and flammable gases, vapours or solvents as well as strong vibrations.

Any use other than as described above is not permitted and can damage the product. Furthermore, there are dangers such as short circuit, fire, electric shock, etc.

No part of the product may be modified or reconfigured!

Read the operating instructions carefully and keep them for later reference.

Package contents

- Resistance decade box
- Operating instructions



Up-to-date operating instructions

Download the latest operating instructions via the link www.conrad.com/downloads or scan the QR code. Follow the instructions on the website.

Explanation of symbols



An exclamation mark in a triangle refers to important information in these operating instructions that must be adhered to.



This product has been CE-tested and meets the necessary European guidelines

CAT I

Measurement Category I for measuring circuits of electrical and electronic equipment that is not directly supplied with mains voltage (e.g., battery-operated devices, protective extra-low voltage, signal and control voltages, etc.)



Earth potential

Safety instructions



Please read the entire manual before using the device as it contains important information for proper operation.

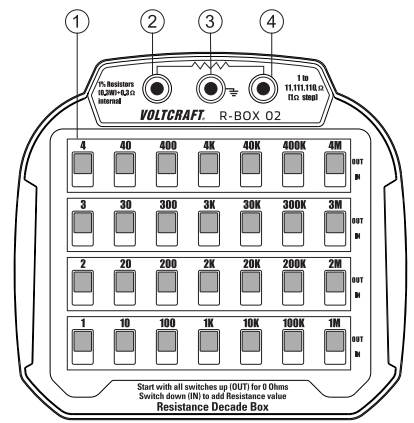
The warranty will be void in the event of damage caused by failure to observe these safety instructions! We do not assume any liability for any resulting damage!

We shall not accept liability for damage to property or personal injury caused by incorrect handling or non-compliance with the safety instructions! The warranty/guarantee will be void in such cases.

- For safety and licensing reasons, unauthorised conversion and/or modifications to electronic devices are not permitted.
- To ensure safe operation, the user must follow the safety instructions and warning notices included in these operating instructions.
- Measuring devices and accessories should be kept away from children! They are not toys.
- On industrial sites, the accident prevention regulations of the association of the industrial workers' society for electrical equipment and utilities must be followed.
- Measurement instruments used in schools, training facilities, do-it-yourself and hobby workshops including by individuals with special needs should not be handled unless supervised by trained, responsible personnel.
- Improper handling may overload or destroy the decade. At worst, the integrated resistors can overheat and may cause considerable damage.
- Never use the device immediately after it was taken from a cold into a warm environment. The condensation which forms can damage the device under certain circumstances. Allow the device to reach ambient temperature.
- Switch the device off and secure against unintended operation, if safe operation is no longer possible.
- Safe operation may no longer be possible, if:
 - the device is visibly damaged,
 - does not function any longer and
 - the unit was stored under unfavourable conditions for a long period of time or
 - it has been subjected to considerable stress in transit.

Description of the parts

- 1 Switch decade
- 2 Socket resistor (A)
- 3 Socket earthing point
- 4 Socket resistor (B)



Connection

Make sure that all sliding switches of the switch decade are in the switch position "OUT" before connecting them. This will ensure that the resistance value is 0 Ω (plus internal resistance).

Use screw clamp bushings for the connection. This way you can use standard banana plugs with 4 mm plug diameter. You can also unscrew the insulating sleeves. Underneath you will find an eyelet to fasten the stranded wires.



Attention! You cannot fully unscrew the insulating sleeves. Do not turn the insulating sleeve beyond the tactile turn limit or you may damage it.

The resistance value of the decade is output via the two outer sockets (2 and 4).

The socket in the middle with the earthing symbol is used to connect to functional earthing circuits, if needed.

Operation

The switches are arranged in steps of 1, 2, 3 and 4 in each of the 7 decades.

Move the matching sliding switches to the "IN" position to set the desired resistance.

Example:

In order to set a resistance value of 720 kΩ, actuate the following switches, for example:

$$400 \text{ k}\Omega + 300 \text{ k}\Omega + 20 \text{ k}\Omega = 720 \text{ k}\Omega$$

You can use any of the switches to set the required resistance value.

The internal resistance of all slide switches is approx. 0.3 Ω and thus very low. For measurement tasks you can easily subtract this internal resistance from the measured value using the relative value function of most multi-meters. Thus, only decade accuracy has to be considered in regards to the measurement tasks.

Move all slide switches back to the switch position "OUT" once you are finished. This will ensure that resistance is 0 Ω when you use it the next time.

Maintenance and cleaning

You do not need to service the product, apart from occasional cleaning. Do not use any scouring cleansers, petrol, alcohol or the like to clean the product. These might attack the surface of the device. Furthermore, the fumes are explosive and hazardous to your health. Moreover, you should not use sharp-edged tools, screwdrivers, metal brushes or similar implements for cleaning.

To clean the device, use a clean, slightly damp, fuzz-free, antistatic cleaning cloth. Let the instrument dry completely before you use it for the next measurement.

Disposal

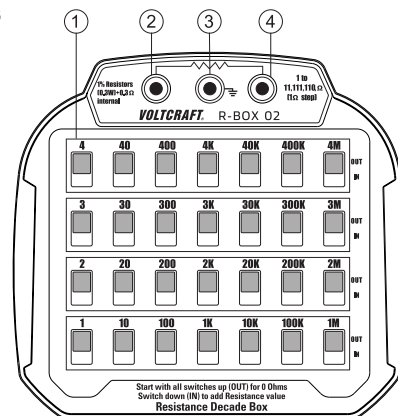


Electronic products are recyclable material and do not belong in the household waste. Please dispose of the device when it is no longer of use, according to the current statutory requirements.

Technical data

Resistance range.....	1 Ω to 11.111110 MΩ
Setting steps.....	1 Ω (Raster 1, 2, 3, 4)
Internal resistance of a switch	(approx.) 0.3 Ω
Accuracy.....	1% (per individual resistor)
Capacity (max.)	0.3 W
Connection voltage (max.).....	60 V/DC/30 V/AC
Working conditions	0 to +50 °C / < 80%rh
Dimensions (L x W x H).....	131 x 140 x 54 mm
Weight	approx. 293 g

- 1 Décade d'interrupteurs
- 2 Résistance avec douille (A)
- 3 Mise à la terre avec douille
- 4 Résistance avec douille (B)



F Mode d'emploi

Boîte à décades de résistance R 02

N° de commande 1611423

Utilisation conforme

La décade de résistances permet le réglage des valeurs de résistances de manière arbitraire de 1 Ω à 11,111110 MΩ. Le réglage est possible par paliers de 1 Ω via 28 interrupteurs coulissants à basse impédance. Les interrupteurs sont ordonnés sur 7 décades par paliers de 1, 2, 3 et 4. Cela permet un réglage rapide et précis des valeurs.

La décade est raccordée via des connecteurs avec bornes à visser de 4 mm et elle est prévue pour des basses tensions allant jusqu'à max. 30 V/CA et max. 60 V/CA (catégorie de mesure CAT I).

Une connexion à la terre permet également le fonctionnement de la décade dans des circuits sensibles et sensibles aux perturbations. La connexion à la terre est liée en continu aux boîtiers de circuits individuels.

La capacité maximale de la décade de résistance est de 0.3 W et ne doit pas être dépassée.

Les résistances intégrées ont une précision de 1%.

Des mesures dans des zones à risque d'explosion (Ex), dans des locaux humides, à l'extérieur ou dans des conditions d'environnement défavorables ne sont pas autorisées. Les conditions d'environnement adverses sont : une importante humidité de l'air, de la poussière et des gaz combustibles, des vapeurs ou solvants ainsi que de fortes vibrations.

Toute utilisation autre que celle décrite précédemment n'est pas autorisée et peut endommager le produit. Il y a en outre des risques de court-circuit, d'incendie, d'électrocution, etc.

Aucun composant du produit ne doit être modifié ni transformé !

Lisez attentivement la notice d'utilisation et conservez celle-ci pour pouvoir la consulter ultérieurement.

Étendue de la livraison

- Décade de résistances
- Mode d'emploi



Modes d'emploi actuels

Téléchargez les modes d'emplois actuels sur le lien www.conrad.com/downloads ou bien scannez le code QR représenté. Suivez les indications du site internet.

Explication des symboles



Dans ce mode d'emploi, un point d'exclamation placé dans un triangle signale des informations importantes à respecter impérativement.



Cet appareil est homologué CE et satisfait aux directives européennes requises

CAT I

Catégorie de mesure I pour les mesures sur les appareils électriques et électroniques qui ne sont pas alimentés directement par la tension du réseau (p. ex. appareils alimentés par des piles, basse tension de protection, tension de signalisation et de commande, etc.)



Potentiel de terre

Consignes de sécurité



Veuillez lire entièrement ce mode d'emploi avant la mise en service. Il contient des instructions importantes relatives au bon fonctionnement du produit.

Tout dommage résultant d'un non-respect du présent manuel d'utilisation entraîne l'annulation de la garantie ! Nous déclinons toute responsabilité pour les dommages consécutifs !

De même, nous déclinons toute responsabilité en cas de dommages matériels ou corporels résultant d'une manipulation de l'appareil non conforme aux spécifications ou d'un non-respect des présentes consignes ! Dans de tels cas, la garantie prend fin.

- Pour des raisons de sécurité et d'homologation, il est interdit de modifier la construction ou de transformer les appareils électriques.
- Afin d'assurer un fonctionnement sans risque, l'utilisateur est tenu d'observer les consignes de sécurité et les avertissements figurant dans le présent mode d'emploi.
- Maintenez les instruments de mesure et les accessoires hors de la portée des enfants ! Ces appareils ne sont pas des jouets.
- Sur les sites industriels, il convient d'observer les mesures de prévention d'accidents relatives aux installations et aux matériels électriques des associations professionnelles.
- Dans les écoles, les centres de formation, les ateliers de loisirs et de réinsertion, de même qu'avec des personnes avec des capacités physiques et psychiques réduites, la manipulation d'appareils de mesure doit être surveillée par un personnel spécialement formé à cet effet.
- En cas de manipulation inappropriée, la décade peut être surchargée ou détruite. Dans le pire des cas, la batterie pourrait exploser et causer des dommages considérables.
- N'utilisez jamais l'appareil s'il vient juste de passer d'un environnement froid à un environnement chaud. L'eau de condensation ainsi formée pourrait, dans des conditions défavorables, détruire l'appareil. Laissez l'appareil atteindre la température ambiante avant de le brancher.
- Lorsque le fonctionnement de l'appareil peut représenter un risque quelconque, mettez l'appareil hors service et veillez à ce qu'il ne puisse pas être remis en marche involontairement.
- Le fonctionnement sans risque n'est plus assuré lorsque :
 - l'appareil présente des dommages visibles,
 - l'appareil ne fonctionne plus et
 - suite à un stockage prolongé dans des conditions défavorables ou
 - lorsque l'appareil a été transporté dans des conditions défavorables.

Raccordement

Assurez-vous avant le raccordement que tous les interrupteurs coulissants de la décade d'interrupteurs se trouvent sur la position « OFF ». Cela garantit que la valeur de résistance soit sur 0 Ω (en plus de la résistance interne).

Le raccordement s'effectue au moyen de connecteurs avec bornes à vis. Ceux-ci permettent l'utilisation de fiches bananes standards avec un diamètre de connecteur de 4 mm. En outre, les gaines isolantes peuvent être vissées. Un anneau de serrage de tresses conductrices apparaît.



Attention ! Les gaines isolantes ne peuvent pas être vissées complètement. Ne faites pas tourner la gaine isolante sur la limitation de rotation tactile car elle pourrait être endommagée.

La valeur de résistance de la décade est indiquée via les deux douilles externes (2 et 4).

La douille du milieu portant le symbole de la terre permet, au besoin la connexion à des circuits avec mise à la terre fonctionnelle.

Utilisation

Les interrupteurs sont ordonnés sur 7 décades par paliers de 1, 2, 3 et 4.

Pour régler la résistance souhaitée, placez l'interrupteur coulissant correspondant sur la position « IN ».

Exemple :

Pour régler la valeur de résistance 720 kΩ, actionnez l'interrupteur comme suit :

400 kΩ + 300 kΩ + 20 kΩ = 720 kΩ

Il est possible d'actionner les interrupteurs au choix, selon la valeur de résistance qu'il est nécessaire de régler.

La résistance interne de tous les interrupteurs coulissants est très faible, de env. 0,3 Ω. Lors de travaux de mesure, cette résistance interne peut être déduite de la valeur de mesure avec la plupart des multimètres, par la fonction de valeur relative. Ainsi, pour les travaux de mesure, il ne faut considérer que l'exactitude de la décade.

Après utilisation, remplacez tous les interrupteurs coulissants sur la position « OUT ». Cela garantit que la valeur de résistance soit sur 0 Ω pour l'utilisation suivante.

Maintenance et nettoyage

Hormis un nettoyage occasionnel, l'appareil ne nécessite pas d'entretien. Pour nettoyer l'appareil, n'utilisez jamais de produits abrasifs ou contenant de l'essence, de l'alcool ou des produits similaires. Ils pourraient attaquer la surface de l'appareil. De plus, les vapeurs émises par ces produits sont explosives et nocives pour la santé. Pour le nettoyage, n'utilisez jamais d'outils à arêtes vives, de tournevis, de brosses métalliques ou d'outils similaires.

Utilisez un chiffon propre, non pelucheux, sec, antistatique et légèrement humide pour nettoyer l'appareil. Laissez l'appareil de mesure sécher complètement avant de l'utiliser pour une nouvelle mesure.

Élimination



Les appareils électroniques sont des matériaux recyclables et ne doivent pas être éliminés avec les ordures ménagères. Procédez à l'élimination du produit au terme de sa durée de vie conformément aux dispositions légales en vigueur.

Caractéristiques techniques

Plage de résistance.....	1 Ω bis 11,111110 MΩ
Paliers de réglages.....	1 Ω (grille 1, 2, 3, 4)
Résistance interne de l'interrupteur.....	(environ) 0,3 Ω
Précision.....	1% (selon les résistance)
Capacité de charge (max).....	0,3 W
Tension de raccordement (max).....	60 V/DC/30 V/CA
Conditions de travail.....	de 0 à +50 °C / < 80 %rF
Dimensions.....	(L x P x H) 131 x 140 x 54 mm
Poids.....	env. 293 g

Gebruiksaanwijzing

Weerstandsdecade R-Box 02

Bestelnr. 1611423

Beoogd gebruik

De weerstandsdecade maakt de instelling mogelijk van weerstandswaarden naar keuze van 1 Ω tot 11,11110 MΩ. Via 28 laagohmige schuifschakelaars, is de instelling in stappen van 1 Ω mogelijk. De schakelaars zijn middels 7 decaden met stappen van 1, 2, 3 en 4 gerangschikt. Dit maakt een snelle en nauwkeurige waarde-instelling mogelijk.

De decade wordt via 4 mm schroefklembussen aangesloten en is voor kleine spanningen tot max. 30 V/AC en max. 60 V/DC (meetcategorie CAT I) geschikt.

De aardeaansluiting maakt het gebruik van de decade mogelijk in sensibele en storingsgevoelige schakelingen. De aardeaansluiting is voortdurend met de aparte schakelbehuizingen verbonden.

Het max. vermogen van de weerstandsdecade bedraagt 0,3 W en mag niet worden overschreden.

De geïntegreerde weerstanden hebben een nauwkeurigheid van 1%.

Metingen in explosiegevaarlijke bereiken of in vochtige ruimtes resp. onder ongunstige omgevingsomstandigheden zijn niet toegestaan. Ongunstige omgevingsomstandigheden zijn: nattigheid of te hoge luchtvochtigheid, stof en brandbare gassen, dampen of oplosmiddelen alsook sterke trillingen.

Elk ander gebruik dan hiervoor beschreven is niet toegestaan en kan leiden tot beschadiging van het product. Daaraan zijn bovendien gevaren verbonden zoals kortsluiting, brand en elektrische schokken.

Het samengestelde product dient niet aangepast resp. omgebouwd te worden!

Lees deze handleiding zorgvuldig door en bewaar deze voor toekomstig gebruik.

Omvang van de levering

- Weerstandsdecade
- Gebruikershandleiding



Actuele gebruiksaanwijzingen

Download de actuele gebruiksaanwijzingen via de link www.conrad.com/downloads of scan ze met behulp van de afgebeelde QR-code. Volg de aanwijzingen op de website.

Verklaring van de symbolen



Een uitroepteken in een driehoek wijst op belangrijke instructies in deze gebruiksaanwijzing die absoluut moeten worden opgevolgd.



Dit apparaat is CE-goedgekeurd en voldoet aan de noodzakelijke Europese richtlijnen

CAT I

Meetcategorie I voor metingen aan elektrische en elektronische apparaten die niet direct via de netspanning worden gevoed (bijv. apparaten op batterijen, zeer lage veiligheidsspanning, signaal- en stuurspanning etc.)



Aardpotentiaal

Veiligheidsvoorschriften



Lees vóór de ingebruikname de complete handleiding door, deze bevat belangrijke aanwijzingen voor het juiste gebruik.

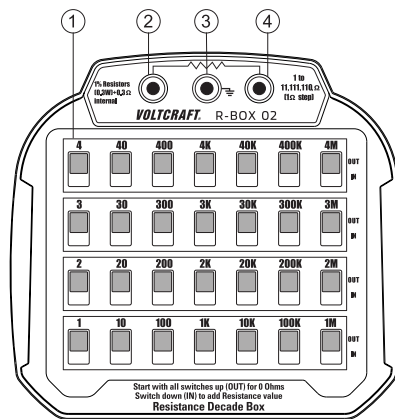
Bij beschadigingen, veroorzaakt door het niet in acht nemen van deze handleiding, vervalt de waarborg/garantie! Wij zijn niet aansprakelijk voor gevolgschade!

Bij materiële schade of persoonlijk letsel, veroorzaakt door ondeskundig gebruik of het niet naleven van de veiligheidsaanwijzingen, zijn wij niet aansprakelijk! In dergelijke gevallen vervalt de waarborg/garantie.

- Om redenen van veiligheid en toelating is het eigenmachtig ombouwen en/of wijzigen van elektrische toestellen niet toegestaan.
- Om een veilige werking te garanderen, moet de gebruiker de veiligheidsaanwijzingen en de waarschuwingen in acht nemen, welke in deze gebruiksaanwijzing zijn opgenomen.
- Houd meetapparaten en accessoires buiten bereik van kinderen! Het is geen speelgoed.
- In commerciële inrichtingen moeten de voorschriften ter voorkoming van ongevallen van de beroepsverenigingen voor elektrotechnische installaties en bedrijfsmiddelen worden nageleefd.
- In scholen en opleidingscentra, hobbyruimten en werkplaatsen en bij psychische of fysieke mindervaliden, dient geschoold personeel voldoende toezicht te houden op het gebruik van meetinstrumenten.
- Bij oneigenlijk gebruik kan de decade overbelast of defect raken. In het ergste geval kunnen de weerstanden oververhitten en daardoor aanzienlijke schade veroorzaken.
- Gebruik het apparaat nooit, wanneer het van een koude naar een warme ruimte wordt gebracht. Het condenswater dat daarbij ontstaat, kan onder ongunstige omstandigheden uw apparaat vernielen. Laat het toestel op omgevingstemperatuur komen.
- Zet het apparaat uit en beveilig het tegen onbedoeld gebruik als kan worden aangenomen dat een veilig gebruik niet meer mogelijk is.
- Het is aan te nemen dat een veilige werking niet meer mogelijk is, als:
 - het apparaat zichtbare beschadigingen vertoont,
 - het apparaat niet meer functioneert en
 - het langere tijd onder ongunstige omstandigheden is opgeslagen of
 - na zware transportbelastingen.

Beschrijving van de afzonderlijke onderdelen

- 1 Schakeldecade
- 2 Bus weerstand (A)
- 3 Bus aardepunt
- 4 Bus weerstand (B)



Aansluiten

Zorg er voor het inschakelen voor dat alle schuifschakelaars van de schakeldecade zich in schakelpositie "OUT" bevinden. Dit garandeert dat de weerstandswaarde op 0 Ω (de binnenweerstand) staat.

De aansluiting gebeurt via schroefklemmen. Deze maken het gebruik van standaard banaanstekkers met 4 mm stekkerdoorsnede mogelijk. Daarnaast kunnen de isolatiehulzen worden vastgeschroefd. Daarvoor komt een oogje voor het vastklemmen van kabeuiteinden te voorschijn.



Opgepast! De isolatiehulzen kunnen niet volledig worden afgeschroefd. Draaide isolatiehulzen niet over de voelbare draadbegrenzing want die kan daardoor beschadigd worden.

De weerstandswaarde van de decade wordt via beide buitenste bussen (2 en 4) uitgegeven.

De middelste bus met het aardensymbool maakt indien nodig de aansluiting aan schakelingen met functionele aarding mogelijk.

Bediening

De schakelaars zijn via 7 decaden met stappen van 1, 2, 3 en 4 gerangschikt.

Om de gewenste weerstandswaarde in te stellen, brengt u de desbetreffende schuifschakelaar in positie "IN".

Voorbeeld:

Om de weerstandswaarde 720 kΩ in te stellen, activeert u bijvoorbeeld de volgende schakelaars:

400 kΩ + 300 kΩ + 20 kΩ = 720 kΩ

Er kunnen schakelaars naar keuze worden ingesteld om de benodigde weerstandswaarde in te stellen.

De binnenweerstand van alle schuifschakelaars is met ca. 0,3 Ω zeer klein. In het geval van meettaken met de meeste multimeters, kan deze interne weerstand worden berekend uit de gemeten waarde met behulp van de relatieve-waardefunctie. Daardoor moet er bij de meettaken alleen maar op de decaden nauwkeurigheid worden gelet.

Plaats na het gebruik alle schuifschakelaars opnieuw in schakelaarpositie "OUT". Dit garandeert dat de weerstandswaarde voor het volgende gebruik op 0 Ω staat.

Onderhoud en reiniging

Afgezien van een incidentele schoonmaakbeurt is het apparaat volledig onderhoudsvrij. Gebruik voor het schoonmaken geen schurende schoonmaakmiddelen, benzine, alcohol en dergelijke. Dit tast het oppervlak van het apparaat aan. Bovendien zijn de dampen schadelijk voor de gezondheid en explosief. Gebruik voor het schoonmaken ook geen gereedschappen met scherpe randen, schroevendraaiers of metalen borstels e.d.

Gebruik voor het schoonmaken van het apparaat een schone, pluisvrije, anti-statische en licht bevochtigde reinigingsdoek. Laat het apparaat volledig drogen alvorens het voor de volgende meting te gebruiken.

Verwijdering



Afgedankte elektronische apparaten bevatten waardevolle stoffen en behoren niet tot het huishoudelijk afval. Voer het product aan het einde van zijn levensduur volgens de geldende wettelijke bepalingen af.

Technische specificaties

Weerstandsbereik.....	1 Ω tot 11,11110 MΩ
Instelstappen	1 Ω (raster 1, 2, 3, 4)
Binnenweerstand van de schakelaar.....	(ca.) 0,3 Ω
Nauwkeurigheid.....	1% (per afzonderlijke weerstand)
Belastbaarheid (max.)	0,3 W
Aansluitingspanning (max.)	60 V/DC/30 V/AC
Werkomstandigheden.....	0 tot +50 °C, <80%/rV
Afmetingen (L x B x H).....	131 x 140 x 54 mm
Gewicht.....	ca. 293 g

Dit is een publicatie van Conrad Electronic SE, Klaus-Conrad-Str. 1, D-92240 Hirschau (www.conrad.com).

Alle rechten, vertaling inbegrepen, voorbehouden. Reproducties van welke aard ook, bijvoorbeeld fotokopie, microverfilming of de registratie in elektronische gegevensverwerkingsapparatuur, vereisen de schriftelijke toestemming van de uitgever. Nadruk, ook van uittreksels, verboden. De publicatie voldoet aan de technische stand bij het in druk bezorgen.

© Copyright 2018 by Conrad Electronic SE.

1611423_V3_0518_02_VTP_m_nl