

Warranty Information

ENGLISH: For warranty information, go to intellinetnetwork.com/t/warranty.

DEUTSCH: Garantieinformationen finden Sie hier unter intellinetnetwork.com/t/warranty.

ESPAÑOL: Si desea obtener información sobre la garantía, visite intellinetnetwork.com/t/warranty.

FRANÇAIS: Pour consulter les informations sur la garantie, visitez intellinetnetwork.com/t/warranty.

POLSKI: Informacje dotyczące gwarancji znajdują się na stronie intellinetnetwork.com/t/warranty.

ITALIANO: Per informazioni sulla garanzia, accedere a intellinetnetwork.com/warranty.

EN MÉXICO: Póliza de Garantía Intellinet—Datos del importador y responsable ante el consumidor IC Intracom México, S.A.P.I. de C.V. • Av. Interceptor Poniente # 73, Col. Parque Industrial La Joya, Cuautitlán Izcalli, Estado de México, C.P. 54730, México. • Tel. (55)1500-4500

La presente garantía cubre este producto por 3 años contra cualquier defecto de fabricación en sus materiales y mano de obra, bajo las siguientes condiciones:

1. Todos los productos a que se refiere esta garantía, ampara su cambio físico, sin ningún cargo para el consumidor.
2. El comercializador no tiene talleres de servicio, debido a que los productos que se garantizan no cuentan con reparaciones, ni refacciones, ya que su garantía es de cambio físico.
3. La garantía cubre exclusivamente aquellas partes, equipos o sub-ensambles que hayan sido instaladas de fábrica y no incluye en ningún caso el equipo adicional o cualesquiera que hayan sido adicionados al mismo por el usuario o distribuidor.

Para hacer efectiva esta garantía bastará con presentar el producto al distribuidor en el domicilio donde fue adquirido o en el domicilio de IC Intracom México, S.A.P.I. de C.V., junto con los accesorios contenidos en su empaque, acompañado de su póliza debidamente llenada y sellada por la casa vendedora (indispensable el sello y fecha de compra) donde lo adquirió, o bien, la factura o ticket de compra original donde se mencione claramente el modelo, número de serie (cuando aplique) y fecha de adquisición. Esta garantía no es válida en los siguientes casos: Si el producto se hubiese utilizado en condiciones distintas a las normales; si el producto no ha sido operado conforme a los instructivos de uso; o si el producto ha sido alterado o tratado de ser reparado por el consumidor o terceras personas.

intellinetnetwork.com

North & South America
IC Intracom Americas
550 Commerce Blvd.
Oldsmar, FL 34677 USA

Asia & Africa
IC Intracom Asia
4-F, No. 77, Sec. 1, Xintai 5th Rd.
Xizhi Dist., New Taipei City 221, Taiwan

Europe
IC Intracom Europe
Löhbacher Str. 7
D-58553 Halver, Germany

All trademarks and trade names are the property of their respective owners.

Alle Marken und Markennamen sind Eigentum Ihrer jeweiligen Inhaber.

Todas las marcas y nombres comerciales son propiedad de sus respectivos dueños.

Toutes les marques et noms commerciaux sont la propriété de leurs propriétaires respectifs.

Wszystkie znaki towarowe i nazwy handlowe należą do ich właścicieli.

Tutti i marchi registrati e le dominazioni commerciali sono di proprietà dei loro rispettivi proprietari.

© IC Intracom. All rights reserved. Intellinet is a trademark of IC Intracom, registered in the U.S. and other countries.

Power Distribution Unit Instructions

Models 163613, 163620, 163637, 163644, 163651, 163668,
163675, 713948, 713955, 713979, 713993, 714013, 714075



Model: 163613



Model: 163620



Model: 163651



Model: 713948



Model: 713979



Model: 713993



Model: 714013



Model: 714075

English: Vertical only **Français:** Vertical Seulement

Deutsch: Nur vertikal **Polski:** Tylko w pionie

Español: Sólo vertical **Italiano:** Solo verticale



Model: 163637



Model: 163644



Model: 163668



Model: 713955



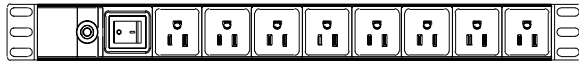
Model: 163675



intellinetnetwork.com

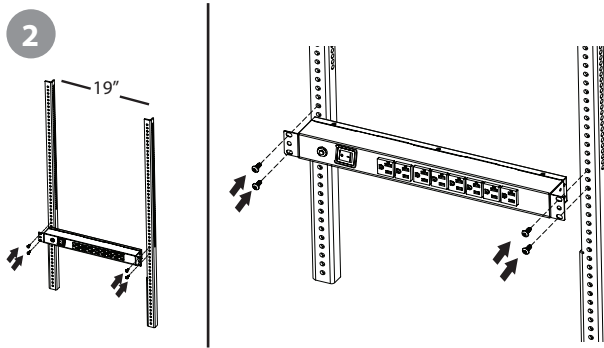
Important: Read before use. • Importante: Leer antes de usar.

1

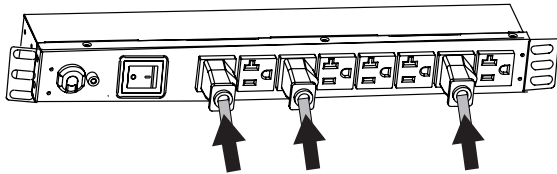


Model shown: 713993

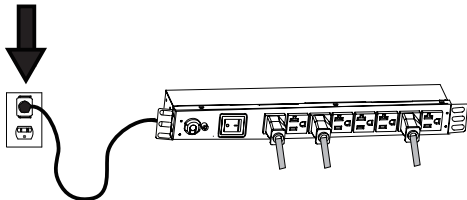
2



3



4



English: *Do not use extension cords or adapters with a PDU.* The PDU must only be plugged into a grounded outlet on a circuit protected by a fuse or circuit breaker. Connection to any other type of power outlet may result in a shock hazard.

Deutsch: *Verwenden Sie keine Verlängerungskabel oder Adapter mit einer PDU.* Die Steckdosenleiste darf nur an eine geerdete Steckdose angeschlossen werden, die mit einer Sicherung oder einer Überstromschutzeinrichtung geschützt ist. Beim Anschluss an einen anderen Steckdosenstyp besteht Stromschlaggefahr.

Español: *No utilice extensiones o adaptadores con un PDU.* El PDU debe ser conectado únicamente en una salida aterrizada de energía en un circuito protegido por un fusible o un interruptor de circuito. Su conexión a cualquier otro tipo de salida de energía puede resultar en un peligro de descarga eléctrica.

Français: *N'utilisez pas les rallonges électriques ou d'adaptateurs avec le PDU.* Le PDU doit uniquement être branché dans une prise à mise à la terre sur un circuit protégé par un fusible ou un coupe-circuit. Tout raccordement à un autre type de prise peut entraîner un risque de choc.

Polski: *Nie używaj przedłużaczy zasilania lub adapterów z listw zasilających.* Listwę zasilającą należy podłączyć do uziemionego gniazdka elektrycznego w obwodzie zabezpieczonym wyłącznikiem instalacyjnym lub bezpiecznikiem. Podłączenie do innego rodzaju gniazdka elektrycznego może prowadzić do porażenia prądem.

Italiano: *Non utilizzare prolunghe e adattatori con una PDU.* La PDU deve essere inserita esclusivamente in una presa a con messa a terra su un circuito protetto da un fusibile o un interruttore. Il collegamento ad ogni altro tipo di presa di corrente può comportare il rischio di folgorazione.

Waste Electrical & Electronic Equipment

Disposal of Electric and Electronic Equipment (in the E.U. and European countries with separate collection systems)



English: This symbol on the product or its packaging indicates that this product shall not be treated as household waste. Instead, it should be taken to an applicable collection point for the recycling of electrical and electronic equipment. By ensuring

this product is disposed of correctly, you will help prevent potential negative consequences to the environment and human health, which could otherwise be caused by inappropriate waste handling of this product. If your equipment contains easily removable batteries or accumulators, dispose of these separately according to your local requirements. The recycling of materials will help to conserve natural resources. For more detailed information about recycling of this product, contact your local city office, your household waste disposal service or the shop where you purchased this product. In countries outside of the EU: If you wish to discard this product, contact your local authorities and ask for the correct manner of disposal.

Deutsch: Dieses auf dem Produkt oder der Verpackung angebrachte Symbol zeigt an, dass dieses Produkt nicht mit dem Hausmüll entsorgt werden darf. In Übereinstimmung mit der Richtlinie 2002/96/EG des Europäischen Parlaments und des Rates über Elektro- und Elektronik-Altgeräte (WEEE) darf dieses Elektrogerät nicht im normalen Hausmüll oder dem Gelben Sack entsorgt werden. Wenn Sie dieses Produkt entsorgen möchten, bringen Sie es bitte zur Verkaufsstelle zurück oder zum Recycling-Sammelplatz Ihrer Gemeinde.

Español: Este símbolo en el producto o su embalaje indica que el producto no debe tratarse como residuo doméstico. De conformidad con la Directiva 2002/96/CE de la UE sobre residuos de aparatos eléctricos

y electrónicos (RAEE), este producto eléctrico no puede desecharse con el resto de residuos no clasificados. Deshágase de este producto devolviéndolo a su punto de venta o a un punto de recolección municipal para su reciclaje.

Français: Ce symbole sur le produit ou son emballage signifie que ce produit ne doit pas être traité comme un déchet ménager. Conformément à la Directive 2002/96/EC sur les déchets d'équipements électriques et électroniques (DEEE), ce produit électrique ne doit en aucun cas être mis au rebut sous forme de déchet municipal non trié. Veuillez vous débarrasser de ce produit en le renvoyant à son point de vente ou au point de ramassage local dans votre municipalité, à des fins de recyclage.

Italiano: Questo simbolo sui prodotto o sulla relativa confezione indica che il prodotto non va trattato come un rifiuto domestico. In ottemperanza alla Direttiva UE 2002/96/EC sui rifiuti di apparecchiature elettriche ed elettroniche (RAEE), questa prodotto elettrico non deve essere smaltito come rifiuto municipale misto. Si prega di smaltire il prodotto riportandolo al punto vendita o al punto di raccolta municipale locale per un opportuno riciclaggio.

Polski: Jeśli na produkcie lub jego opakowaniu umieszczono ten symbol, wówczas w czasie utylizacji nie wolno wyrzucać tego produktu wraz z odpadami komunalnymi. Zgodnie z Dyrektywą Nr 2002/96/WE w sprawie zużytego sprzętu elektrycznego i elektronicznego (WEEE), niniejszego produktu elektrycznego nie wolno usuwać jako nie posortowanego odpadu komunalnego. Prosimy o usunięcie niniejszego produktu poprzez jego zwrot do punktu zakupu lub oddanie do miejscowego komunalnego punktu zbiórki odpadów przeznaczonych do recyklingu.

Español: Este símbolo en el producto o su embalaje indica que el producto no debe tratarse como residuo doméstico. De conformidad con la Directiva 2002/96/CE de la UE sobre residuos de aparatos eléctricos