

PROXIMAT PRO CR

Ficha Técnica
Technical Data Sheet



Descripción	Description
<ul style="list-style-type: none"> - Para montaje en superficie sobre pared lisa, rincón o esquina - Gran capacidad de captación: a 7m de altura Ø10m; a 3,5m Ø30m - Relé de paso por cero para mejor conmutación de cargas tipo LED, fluorescencia o bajo consumo - Se puede programar con el MANDO CR 	<ul style="list-style-type: none"> - Flat wall, inner or outer corner surface-mounting - Great detection capacity: 7m high, Ø10 m; 3,5m high Ø 30m - Zero-crossing relay for a better switching of LED-type loads, fluorescence or low energy - It can be programmed using the remote control CR
Aplicaciones	Areas of application
Ideal para instalaciones en soportales, portales, descansillos, pasillos trasteros	Ideal for installation in Halls, Landings, Landing with stairs, Corridors, Box room corridors, etc.

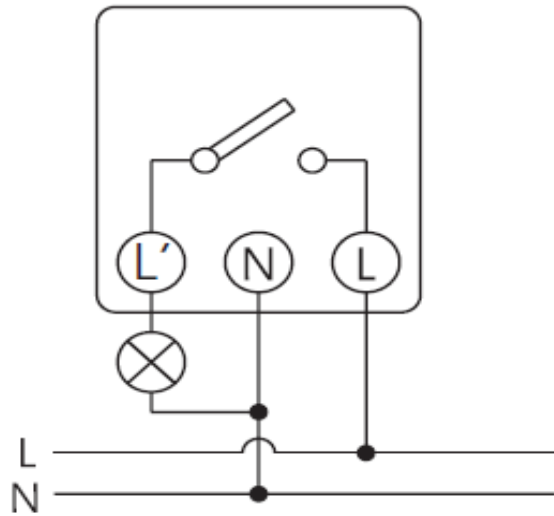
Modelos		PROXIMAT PRO CR	
Models			
Características técnicas			
Technical data			
Alimentación	V c.a.	230 ± 10 %	
Power supply	V AC		
Frecuencia nominal	Hz	50	
Nominal frequency			
Consumo propio	W	1,5 W (11 VA)	
Power consumption			
Poder de ruptura		μ 10 A / 230 V~ cosφ = 1	
Switching capacity			
Detección de paso por cero		Si	
Zero-cross switching		Yes	
Número de circuitos		1	
Number of circuits			
Ángulo de detección		360°	
Detection angle			
Campo de detección		Hasta Ø 30 m a 3,5 m de altura	
Detection field		Up to Ø 30 m at 3.5 m height	
Parámetros regulables		Tiempo (TIME) Sensibilidad lumínica (SENS) Distancia de captación (LUX)	
Adjustable parameters		Timing (TIME) Brighness range (SENS) Detection range (LUX)	
Sensibilidad lumínica		10 ... 1000 lux	
Brightness range			
Rango de temporización		1 s ... 10 min	
Timing range			
Clase de protección		Clase II en condiciones correctas de montaje	
Protection class		Class II in correct mounting conditions	
Grado de protección		IP 55 según EN 60529	
Degree of protection		IP 55 according to EN 60529	
Montaje del equipo		Pared (superficie): lisa, rincón o esquina	
Method of mounting control		Flat wall, inner or outer corners	
Altura de instalación		Hasta 7 m (ideal entre 2,5 y 3,5 m)	
Installation height		Up to 7 m (ideal between 2.5 and 3.5 m)	
Conexión		borne de tornillo	
Connection		screw terminals	
Sección de conductor	mm²	1 ... 2,5	
Wire cross section		1 ... 2.5	
Temperatura de funcionamiento	°C	-10 ... +45	
Operating temperature			
Temperatura de transporte y almacenamiento	°C	-20 ... +50	
Transportation and storage temperature			
Peso neto	g	195	
Net weight			

PROXIMAT PRO CR

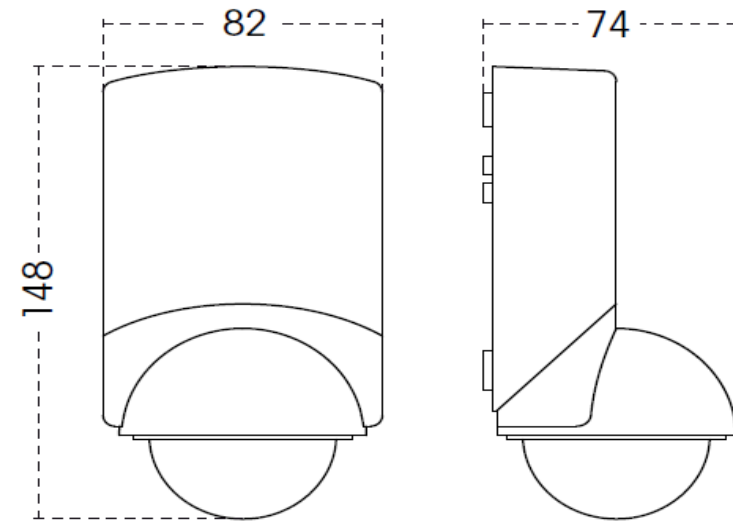
Cargas máximas recomendadas Maximum recommended load

Incandescentes <i>Incandescent</i>	Fluorescentes <i>Fluorescent</i>	Halógenas baja tensión (12 V c.a.) <i>Low voltage halogen (12 V AC)</i>	Halógenas (230 Vc.a.) <i>Halogen (230 V AC)</i>	Lámparas bajo consumo <i>Low consumption lamps</i>	Downlights <i>Downlights</i>	LED
2000 W	1300 VA	1300 VA	2000 W	1300 VA	1300 VA	500 VA

Conexión Wiring diagram



Dimensiones exteriores Overall dimensions



Accesorios / Opciones Accessories / Options available

Mando a distancia
Remote control

MANDO A
DISTANCIA CR



Código
Code: OB134712

Código
Code:

Código
Code:

Código
Code:

Código
Code:

Código
Code:

Código
Code

PROXIMAT PRO CR

OB134812

Marcado
Approvals and marking



Directivas de referencia
Reference Directives

2004/108/EC; 2006/95/EC

Normas de referencia
Reference standards

EN 60669-2-1:2004 + A1:2009