

FIG. 1

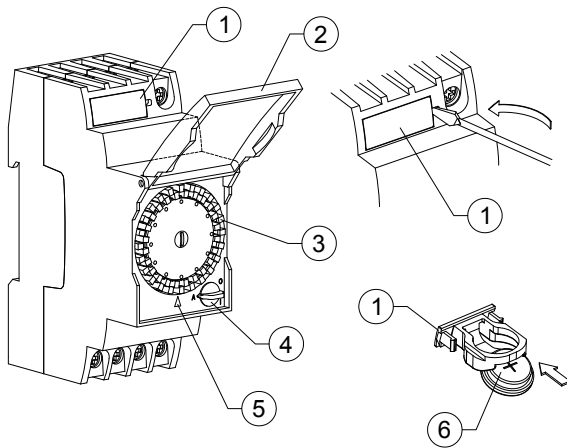


FIG. 2

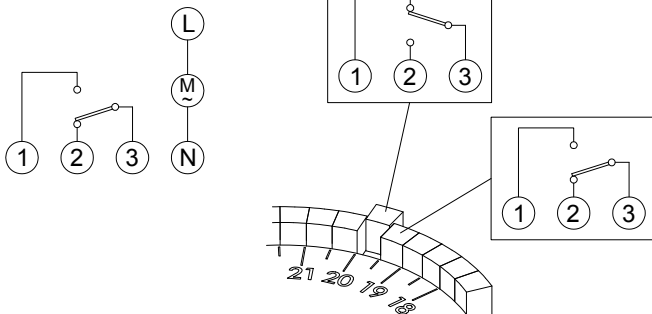


FIG. 3

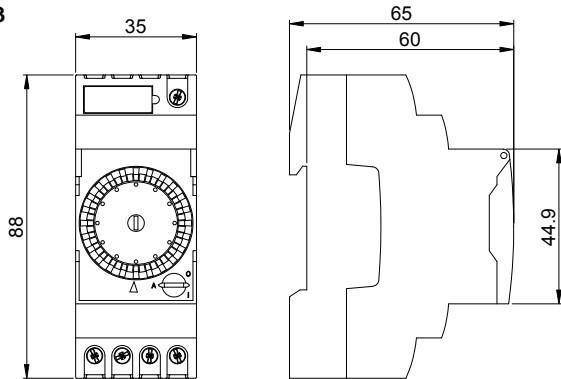


FIG. 4

	_____	3.000 W
	_____	1.200 VA
	_____	2.000 VA
	_____	3.000 W
	_____	1.000 VA
	_____	900 VA
	_____	1.000 VA

FIG. 1:

- | | |
|-----------------------------|-------------------------|
| 1. - Tapa porta-batería | 4. - Mando manual |
| 2. - Tapa transparente | 5. - Índice. |
| 3. - Esfera de programación | 6. - Batería recargable |

DESCRIPCIÓN

El interruptor horario **DinO D / RD** realiza el control de cualquier instalación eléctrica mediante programas diarios.

INSTALACIÓN

ATENCIÓN: La instalación y el montaje de los aparatos eléctricos debe ser realizada por un instalador autorizado.

El aparato no debe instalarse próximo a cargas inductivas (contactores, transformadores, centros de transformación, maquinaria industrial, etc.).

El aparato está internamente protegido contra las interferencias por un circuito de seguridad. No obstante, algunos campos electromagnéticos especialmente fuertes pueden llegar a alterar su funcionamiento.

MONTAJE: Dispositivo electrónico de control, de montaje independiente en armario de distribución provisto de perfil simétrico de 35 mm de acuerdo a la norma EN 60715 (Rail DIN).

CONEXIÓN

Conexionar según el esquema de **FIG.2** teniendo en cuenta que es un contacto conmutado libre de tensión.

PROGRAMACIÓN

Desplazar todos los caballetes hacia el interior de la esfera. Desplazar hacia fuera los caballetes correspondientes a los tiempos deseados de conexión, en los que el contacto 1-3 permanecerá cerrado.

PUESTA EN HORA

Girar la esfera de programación en sentido horario hasta que el índice indique la hora actual.

MANDO MANUAL: 3 Posiciones

- 1 - Encendido permanente (1-3 cerrado).
- 0 - Apagado permanente (1-3 abierto).
- A - Funcionamiento automático.

SUSTITUCIÓN DE LA BATERÍA

Este interruptor horario incorpora en los modelos con reserva de marcha (**DinO RD**) una pila recargable. En caso de que fuera necesaria su sustitución, utilice solamente la referencia ORBIS 54225. **No utilizar nunca una pila no recargable tipo LR9.**

Antes de proceder a la sustitución de la batería desconecte la alimentación del interruptor horario y siga los dibujos de la **FIG.1** para extraer el porta-batería y colocar la nueva batería.

CARACTERÍSTICAS TÉCNICAS

Alimentación y frecuencia:	Según indicación en el aparato
Poder de ruptura:	16(4) A 250 V~
Tipo de acción:	D: 1B, 1T, 1U, 1R RD: 1B, 1T, 1U, 1S.
Consumo propio:	≤ 0,5 W
Precisión de marcha:	± 1 s / día a 23 °C
Reserva de marcha:	D: sin reserva RD: >150 horas.
Tipo de batería:	D: sin batería. RD: Batería recargable de NiMH con ref. ORBIS 54225. (No utilizar nunca pilas no recargables)
Tipo de esfera:	Diaria: 48 caballetes.
Tiempo mínimo de maniobra:	30 minutos.
Precisión de maniobra:	± 5 minutos
Tª de funcionamiento:	-10 °C a + 50 °C
Grado de protección:	IP20 según EN 60529
Clase de protección:	II en condiciones de montaje correctas.
Situación de contaminación:	2.
Conexión:	Mediante borne de agujero para conductores de 4 mm ² máximo.

ATENCIÓN: No se deshaga del producto sin tomar la precaución de desmontar la batería y depositarla en un contenedor adecuado para su reciclaje, o bien remitir el producto a fábrica.

ORBIS TECNOLOGÍA ELÉCTRICA S.A. Lérida, 61 E-28020 Madrid Tel: (+34) 915672277; Fax:(+34) 915714006

FIG. 1:

- | | |
|--------------------------------|---------------------------|
| 1. - Battery compartment cover | 4. - Manual Control |
| 2. - Transparent cover | 5. - Index mark |
| 3. - Programming dial | 6. - Rechargeable battery |

DESCRIPTION

The **DinO D / RD** timer switch can control any electrical installation using daily programmes.

INSTALLATION

WARNING: Electrical apparatus assembly and installation must be carried out by an authorised installer.

The unit must not be installed near inductive loads (contactors, transformers, transformer substations and industrial machinery, etc).

This apparatus is internally protected against interference by a safety circuit. However, certain especially strong magnetic fields could affect its operation.

ASSEMBLY: an electronic control device for independent assembly in a distribution cabinet fitted with 35-mm symmetric profiles in accordance with EN 60715 (DIN Rail).

CONNECTION

It must be connected according to the diagram in **FIG.2**, taking into account that it is a voltage-free contact.

PROGRAMMING

Move all the tabs towards the interior of the dial. Then move the tabs corresponding to the desired switch-on times outwards, in which contact 1-3 remains closed.

SETTING THE TIME

Move the programming dial clockwise until the index mark indicate the current time.

MANUAL CONTROL: 3 Positions

- I - Permanently on (1-3 closed)
- 0 - Permanently off (1-3 open)
- A - Automatic operation.

BATTERY REPLACEMENT

The models of this switch with backup power (**DinO RD**) incorporate a rechargeable battery. If it has to be replaced only reference ORBIS 54225 should be used. **Under no circumstances use a non-rechargeable LR9-type of battery.**

Switch off the timer switch power before replacing the battery and follow the drawings in **FIG.1** in order to extract the battery holder and fit the new battery.

TECHNICAL SPECIFICATIONS

Power supply and frequency: As indicated on the unit

Breaking power: 16(4) A 250 Vac

Type of operation: D: 1B, 1T, 1U, 1R
RD: 1B, 1T, 1U, 1S.

Self-consumption: $\leq 0,5$ W

Operating precision: $\leq \pm 1$ s per day at 23 °C

Standby power: D: no standby
RD: >150 hours.

Battery type: D: no battery.
RD: Rechargeable battery (NiMH), ref. ORBIS 54225. **(Never use non-rechargeable batteries)**

Dial type: Daily: 48 tabs.

Minimum operating time: 30 minutes

Operating precision: ± 5 minutes

Operating temperature: -10°C to + 50°C

Protection range: IP 20 according to EN 60529

Protection class: II under correct assembling conditions.

Contamination situation: 2.

Connection: Using needle terminal block for 4 mm² maximum wires.

WARNING: do not discard this product without first removing the battery and depositing it in a suitable container for recycling, or by returning it to the factory.

FIG. 1:

- | | |
|---------------------|-------------------------|
| 1.- Batteriedeckel | 4.- Wahlschalter |
| 2.- Klarsichtdeckel | 5.- Zifferblatt |
| 3.- Codierscheibe | 6.- Aufladbare Batterie |

BESCHREIBUNG

Die Zeitschaltuhr **DinO D / RD** dient der Kontrolle elektrischer Anlagen jeglicher Art mithilfe von Tagesprogrammen.

INSTALLATION

ACHTUNG: Die Installation und Montage elektrischer Geräte muss grundsätzlich von einem zugelassenen Elektroinstallateur durchgeführt werden.

Das Gerät darf nicht in der Nähe induktiver Lasten (Schalterschützen, Transformatoren, Trafostationen, Industriemaschinen, usw.) montiert werden.

Das Gerät ist durch einen internen Schutzstromkreis gegen Störsignale geschützt. Dennoch gibt es elektrisch starke Felder, die seine Funktion beeinträchtigen können.

MONTAGE: Elektronisches Kontrollgerät für den unabhängigen Einbau im Schaltschrank mittels symmetrischem 35mm-Profil gemäß der Norm EN 60715 (Hutschiene).

ANSCHLUSS

Der Anschluss hat gemäß dem Schaltbild der **FIG.2** zu erfolgen, wobei zu berücksichtigen ist, dass es sich um einen potentialfreien Umschaltkontakt handelt.

PROGRAMMIERUNG

Alle Codierschieber der Codierscheibe nach innen drücken. Anschließend die für die Einschaltzeiten entsprechenden Codierschieber nach außen drücken, sodass der Kontakt 1-3 geschlossen wird.

EINSTELLEN DER UHRZEIT

Den Codierscheibe im Uhrzeigersinn drehen, bis die aktuelle Uhrzeit auf dem Zifferblatt angezeigt.

WAHLSCHALTER: 3 Positionen

- I - Dauerbetrieb (1-3 geschlossen)
- 0 - Ausgeschaltet (1-3 offen)
- A - Automatikbetrieb

AUSTAUSCH DER BATTERIE

Die Modelle mit Gangreserve (**DinO RD**) dieser Zeitschaltuhr sind mit einer aufladbaren Batterie ausgestattet. Sollte diese ausgewechselt werden müssen, dann verwenden Sie bitte nur eine Batterie des Typs ORBIS 54225.

In keinem Fall eine nicht aufladbare Batterie des Typs LR9 verwenden!

Vor dem Batteriewechsel das Gerät von der Stromversorgung trennen und gemäß den Bildern in **FIG.1** den Batteriedeckel entfernen und die neue Batterie einlegen.

TECHNISCHE DATEN

Stromversorgung und Frequenz: Gemäß Geräteangabe

Schaltvermögen: 16(4) A 250 V~

Schaltart: D: 1B, 1T, 1U, 1R

RD und QRS: 1B, 1T, 1U, 1S

Eigenverbrauch: $\leq 0,5$ W

Ganggenauigkeit: $\leq \pm 1$ s / Tag bei 23 °C

Gangreserve: D: ohne Gangreserve

RD: >150 Stunden

Batterietyp: D: ohne Batterie

RD: Aufladbare NiMH-Batterie vom Typ ORBIS 54225. (Niemals nicht aufladbare Batterien verwenden!)

Codierscheibe: 48 Codierschieber

Mindestschaltzeit: 30 Minuten: Tagesscheibe

Schaltgenauigkeit: ± 5 Minuten

Betriebstemperatur: -10 °C bis + 50 °C

Schutzart: IP 20 nach EN 60529

Schutzklasse: II bei fachgerechter Montage

Verschmutzungsgrad: 2

Anschluss: Mittels Buchsenklemme für Kabel mit einem max. Querschnitt von 4 mm².

ACHTUNG: Entsorgen Sie nicht das Produkt ohne vorher die Batterie zu entnehmen und in einem entsprechenden Sammelbehälter zu geben oder schicken Sie uns das komplette Produkt zurück.

FIG. 1

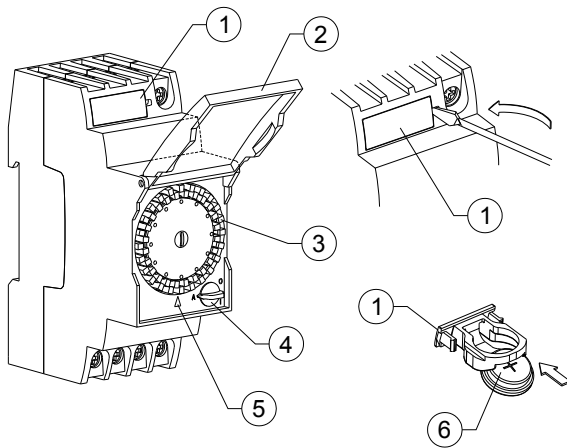


FIG. 2

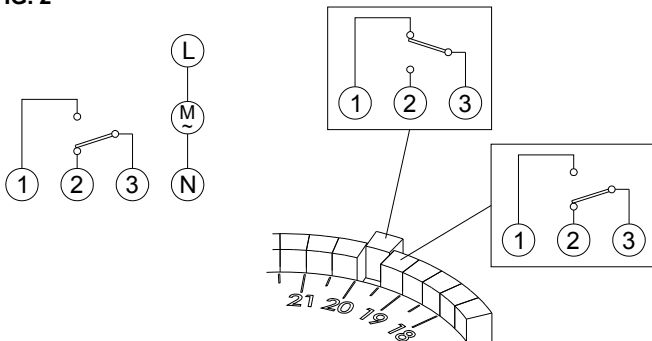


FIG. 3

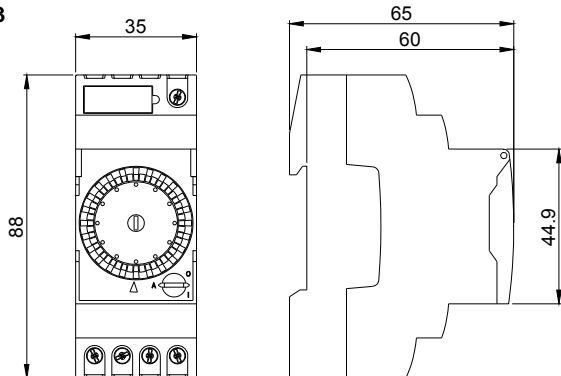


FIG. 4

	_____	3.000 W
	_____	1.200 VA
	_____	2.000 VA
	_____	3.000 W
	_____	1.000 VA
	_____	900 VA
	_____	1.000 VA

FIG. 1:

- | | |
|---------------------------------|---------------------------|
| 1.- Porta batteria | 4.- Selettore manuale |
| 2.- Coperchio trasparente | 5.- Indice |
| 3.- Quadrante di programmazione | 6.- Batteria ricaricabile |

DESCRIZIONE

L'interruttore orario **DinO D / RD** consente di gestire un carico elettrico mediante una programmazione giornaliera.

INSTALLAZIONE

ATTENZIONE: Il prodotto deve essere installato da persona competente. L'apparecchio deve essere installato in un quadro tale da garantire, dopo l'installazione, la inaccessibilità ai morsetti di collegamento. Il dispositivo è protetto contro le interferenze, tuttavia non deve essere installato in prossimità di carichi induttivi (telerruttori, trasformatori, ... etc) in quanto i campi magnetici di forte intensità potrebbero alterare il suo funzionamento. Il dispositivo deve essere installato in un armadio di distribuzione avente profilo simmetrico di 35 mm, secondo la norma EN 60715 (Rail DIN).

COLLEGAMENTI ELETTRICI

ATTENZIONE: Prima di accedere ai morsetti di collegamento assicurarsi che i conduttori da collegare o già collegati allo strumento non siano in tensione. Non alimentare o collegare il prodotto se qualche parte di esso risulta danneggiata. Collegare il dispositivo secondo quanto riportato nello schema a fianco.

PROGRAMMAZIONE

Spostare tutti i cavalieri del quadrante verso la parte interna. Ogni cavalierino corrisponde a 30 min. di manovra, il numero di cavalierini spostati determina la durata della manovra. Per programmare l'intervento automatico dell'orologio (chiusura del contatto tra i morsetti 3 e 1) spostare verso l'esterno i cavalierini in corrispondenza degli orari d'interesse.

IMPOSTAZIONE DELL'ORA

Ruotare le quadrante di programmazione in senso orario fino a quando il contrassegno di indice indica l'ora corrente.

SELETTORE MANUALE: 3 posizioni

- I - Acceso permanente (1-3 chiuso).
- 0 - Spento permanente (1-3 aperto).
- A - Funzionamento automatico.

SOSTITUZIONE DELLA BATTERIA

Questo interruttore orario incorpora nel modello con riserva di carica (**DinO RD**) una pila ricaricabile. Nel caso fosse necessaria una sostituzione della pila, utilizzare solamente con riferimento ORBIS 54225. **NON UTILIZZARE PILE NON RICARICABILI TIPO LR9.** Prima di procedere alla sostituzione togliere l'alimentazione al dispositivo e seguire le indicazioni riportate in **FIG.1** per estrarre il porta batteria e inserire la nuova batteria.

CARATTERISTICHE TECNICHE:

Alimentazione:	Come indicato sul dispositivo.
Uscita:	Relè da 16 (4) A / 250 V~
Tipo di intervento:	1B, 1T, 1U, 1R (D)
	1B, 1T, 1U, 1S (RD)
Assorbimento:	0,5 W
Precisione di funzionamento:	±1 sec. / giorno a 23 °C
Riserva di carica:	D: senza riserva.
	RD: 150 ore dopo una carica ininterrotta di almeno 96 ore.
Tipo de batería:	D: senza batteria.
	RD: Batteria ricaricabile di NiMH con ref. ORBIS 54225. (Non utilizzare pile non ricaricabili)
Quadrante:	Giornaliero - 48 cavalierini.
Tempo minimo di manovra:	30 minuti.
Precisione di manovra:	± 5 minuti.
Temperatura di funzionamento:	-10 °C a +50 °C
Grado di protezione:	IP 20 secondo EN 60529
Classe di protezione:	II in condizioni di montaggio corrette
Grado di inquinamento:	2.
Collegamenti:	Morsetti a vite per cavi sez. max 4 mm ² .

ATTENZIONE (solo per i modelli con riserva di carica): Per lo smaltimento del prodotto a fine ciclo vita togliere la batteria. La batteria non può essere dispersa nell'ambiente. Per lo smaltimento seguire quanto indicato dalle normative vigenti.

ORBIS ITALIA S.p.A. Via L. Da Vinci, 9/B Cassina de' Pecchi - Mi - Tel. - 02/95343454; Fax - 02/9520046 E-mail: info@orbisitalia.it http://www.orbisitalia.it

FIG. 1:

- | | |
|-------------------------------|----------------------------|
| 1. - Couvercle porte-batterie | 4. - Commande manuelle |
| 2. - Couvercle transparent | 5. - Index |
| 3. - Cadran de programmation | 6. - Batterie rechargeable |

DESCRIPTION

L'interrupteur horaire **Dino D / RD** réalise le contrôle de toute installation électrique à l'aide de programmes quotidiens.

INSTALLATION

ATTENTION : l'installation et le montage des appareils électriques doivent être réalisés par un installateur agréé.

L'appareil ne doit pas être installé à proximité de charges inductives (contacteurs, transformateurs, centres de transformation, machinerie industrielle, etc.).

L'appareil est protégé de façon interne contre les interférences par un circuit de sécurité. Cependant, certains champs électromagnétiques particulièrement forts peuvent arriver à altérer son fonctionnement.

MONTAGE : Dispositif électronique de contrôle, à montage indépendant en armoire de distribution muni d'un profil symétrique de 35 mm, conformément à la norme EN 60715 (Rail DIN).

CONNEXION

Connecter selon le schéma de la **FIG.2** en tenant compte du fait qu'il s'agit d'un contact commuté exempt de tension.

PROGRAMMATION

Déplacer tous les cavaliers vers l'intérieur du cadran. Déplacer vers l'extérieur les cavaliers correspondant aux temps de connexion souhaités, dans lesquels le contact 1-3 restera fermé.

MISE À L'HEURE

Tourner le cadran de programmation dans le sens des aiguilles d'une montre jusqu'à ce que l'index indique l'heure actuelle.

COMMANDE MANUELLE : 3 positions

- I - Allumage permanent (1-3 fermé).
- 0 - Extinction permanente (1-3 ouvert).
- A - Fonctionnement automatique.

REPLACEMENT DE LA BATTERIE

Cet interrupteur horaire intègre dans les modèles avec réserve de marche (**Dino RD**) une pile rechargeable. Dans le cas où son remplacement serait nécessaire, n'utiliser que la référence ORBIS 54225. **Ne jamais utiliser une pile non rechargeable de type LR9.**

Avant de procéder au remplacement de la batterie, déconnecter l'alimentation de l'interrupteur horaire et suivre les dessins de la **FIG.1** pour extraire le porte-batterie et mettre en place la nouvelle batterie.

CARACTÉRISTIQUES TECHNIQUES

Alimentation et fréquence :	selon les indications sur l'appareil.
Pouvoir de rupture :	16(4) A 250 V~
Type d'action	D : 1B, 1T, 1U, 1R. RD : 1B, 1T, 1U, 1S.
Consommation propre :	≤ 0,5 W
Précision de marche :	± 1 s/jour à 23 °C
Réserve de marche :	D : sans réserve. RD : > 150 heures.
Type de batterie :	D : sans batterie. RD : batterie rechargeable de NiMH avec réf. ORBIS 54225. (Ne jamais utiliser des piles non rechargeables)
Type de cadran :	quotidien : 48 cavaliers.
T ^a minimal de manœuvre :	30 minutes
Précision de manœuvre :	± 5 min.
T ^a de fonctionnement :	-10 °C à 50 °C
Type de protection :	IP 20 selon EN 60529
Classe de protection :	II en conditions de montage correctes.
Situation de contamination :	2.
Connexion :	à l'aide d'une à une borne à trou pour conducteurs de 4 mm ² au max.

ATTENTION : ne pas éliminer le produit sans prendre la précaution de démonter la batterie et de la déposer dans un conteneur adéquat pour son recyclage, ou bien remettre le produit à l'usine.

FIG. 1:

- | | |
|----------------------------------|---------------------------|
| 1. - Tampa compartimento bateria | 5. - Comando manual |
| 2. - Tampa transparente | 6. - Índice |
| 3. - Esfera de programação | 7. - Bateria recarregável |

DESCRIÇÃO

O interruptor horário **Dino D / RD** realiza o controlo de qualquer instalação eléctrica mediante programas diários.

INSTALAÇÃO

AVISO: A instalação e montagem do equipamento eléctrico deve ser realizada por um instalador qualificado.

O dispositivo não deve ser instalado perto de cargas indutivas (contactores, transformadores, postos de transformação, máquinas industriais, etc.).

O dispositivo está protegido internamente por um circuito de segurança contra interferências. No entanto, alguns campos electromagnéticos especialmente fortes podem alterar o seu funcionamento.

MONTAGEM: Dispositivo electrónico de controlo, de montagem independente em armário de distribuição provido de perfil simétrico de 35 mm de acordo com a norma EN 60715 (Calha DIN).

CONEXÃO

Ligar segundo o esquema da **FIG.2** tendo em conta que é um contacto comutado sem qualquer tensão.

PROGRAMAÇÃO

Deslocar todas as patilhas até ao interior da esfera. Desplazar hacia fuera los caballetes correspondientes a los tiempos deseados de conexión, en los que el contacto 1-3 permanecerá cerrado.

HORA DE INÍCIO

Rodar a esfera de programação no sentido dos ponteiros do relógio até que o índice indique a hora actual.

COMANDO MANUAL: 3 Posiciones

- I - Permanentemente ligado (1-3 fechado).
- 0 - Permanentemente desligado (1-3 aberto).
- A - Funcionamento automático.

SUSTITUIÇÃO DA BATERIA

Este interruptor horário incorpora nos modelos com reserva de marcha (**Dino RD**) uma pilha recarregável. Em caso de ser necessária a sua substituição, utilize somente a referência ORBIS 54225. **Nunca utilizar uma pilha não recarregável do tipo LR9.**

Antes de proceder à substituição da bateria desligue a alimentação do interruptor horário e siga os passos da **FIG.1** para extrair o suporte da bateria e colocar a bateria nova.

CARACTERÍSTICAS TÉCNICAS

Alimentação e frequência:	Como indicado no dispositivo.
Poder de corte:	16(4) A 250 V~
Tipo de acção:	D : 1B, 1T, 1U, 1R. RD : 1B, 1T, 1U, 1S.
Consumo próprio:	≤ 0,5 W
Precisão de marcha:	± 1 s / dia a 23 °C
Reserva de marcha:	D : sem reserva RD : >150 horas
Tipo de bateria:	D : sem bateria. RD : Bateria recarregável de NiMH com ref. ORBIS 54225. (Nunca utilizar pilhas não recarregáveis).
Tipo de esfera:	Diária: 48 patilhas.
Tiempo mínimo de manobra:	30 minutos
Precisão de manobra:	± 5 minutos
T ^a de funcionamento:	-10 °C a + 50 °C
Tipo de proteção:	IP 20 segundo a norma EN 60529
Classe de proteção:	II segundo a norma EN 60335 em condições de montagem correctas.
Situação de contaminação:	Normal.
Conexão:	Mediante borne de ligação para condutores de 4 mm ² no máximo.

ATENÇÃO: Não se desfaça do produto sem ter a precaução de desmontar a bateria e deposita-la num recipiente adequado para a sua reciclagem, ou então enviar o producto para a fábrica.