

FR 2-11 / 72-76

EN 12-21 / 72-76

DE 22-31 / 72-76

ES 32-41 / 72-76

RU 42-51 / 72-76

NL 52-61 / 72-76

IT 62-71 / 72-76

GYSFLASH 50.24 HF

INSTRUCTIONS DE SÉCURITÉ

Ce manuel d'utilisation comprend des indications sur le fonctionnement de votre appareil et les précautions à suivre pour votre sécurité.



Merci de le lire attentivement avant la première utilisation et de le conserver soigneusement pour toute relecture future.



Cet appareil doit être utilisé uniquement pour faire de la recharge ou l'alimentation dans les limites indiquées sur l'appareil et le manuel. Il faut respecter les instructions relatives à la sécurité. En cas d'utilisation inadéquate ou dangereuse, le fabricant ne pourra être tenu responsable.



Appareil est destiné à un usage à l'intérieur. Il ne doit pas être exposé à la pluie.

Cet appareil peut être utilisé par des enfants âgés d'au moins 8 ans et par des personnes ayant des capacités physiques, sensorielles ou mentales réduites ou dénuées d'expérience ou de connaissance, s'ils (si elles) sont correctement surveillé(e)s ou si des instructions relatives à l'utilisation de l'appareil en toute sécurité leur ont été données et si les risques encourus ont été appréhendés. Les enfants ne doivent pas jouer avec l'appareil. Le nettoyage et l'entretien par l'utilisateur ne doivent pas être effectués par des enfants sans surveillance.

A n'utiliser en aucun cas pour charger des piles ou des batteries non-rechargeables.

Ne pas utiliser l'appareil, si le cordon d'alimentation ou la fiche de secteur sont endommagés.

Ne jamais charger une batterie gelée ou endommagée.

Ne pas couvrir l'appareil.

Ne pas placer le chargeur à proximité d'une source de chaleur et à des températures durablement élevées (supérieurs à 50°C).

Le mode de fonctionnement automatique ainsi que les restrictions applicables à l'utilisation sont expliqués ci-après dans ce mode d'emploi.



Risque d'explosion et d'incendie!

- Une batterie en charge peut émettre des gaz explosifs.



- Pendant la charge, la batterie doit être placée dans un emplacement bien aéré.



- Eviter les flammes et les étincelles.

- Protéger les surfaces de contacts électriques de la batterie à l'encontre des courts-circuits.



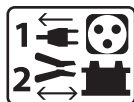
Risque de projection d'acide !



- Porter des lunettes et des gants de protection



- En cas de contact avec les yeux ou la peau, rincer immédiatement à l'eau et consulter un médecin sans tarder.



Connexion / déconnexion :

- Déconnecter l'alimentation avant de brancher ou de débrancher les connexions sur la batterie.
- La borne de la batterie non reliée au châssis doit être connectée la première. L'autre connexion doit être effectuée sur le châssis loin de la batterie et de la canalisation de combustible. Le chargeur de batterie doit alors être raccordé au réseau.
- Après l'opération de charge, débrancher le chargeur de batterie du réseau puis retirer la connexion du châssis et enfin la connexion de la batterie, dans l'ordre indiqué.

Raccordement :



- Cet appareil doit être raccordé à un socle de prise de courant relié à la terre.
- Le raccordement au réseau d'alimentation doit être effectué conformément aux règles d'installation nationales.



Entretien :

- Si le câble d'alimentation est endommagé, il doit être remplacé par un câble ou un ensemble spécial disponible auprès du fabricant ou de son service après-vente.
- L'entretien doit être effectué que par une personne qualifiée.
- Avertissement ! Débrancher toujours la fiche de la prise secteur avant d'effectuer des travaux sur l'appareil.
- L'appareil ne nécessite aucune maintenance particulière.
- Si le fusible interne est fondu, il doit être remplacé par le fabricant, son service après-vente ou des personnes de qualification similaire afin d'éviter un danger.
- N'utiliser en aucun cas des solvants ou autres produits nettoyants agressifs.



Réglementation :



- Appareil conforme aux directives européennes.
- La déclaration de conformité est disponible sur notre site internet.



- Marque de conformité EAC (Communauté économique Eurasienne)



Mise au rebut :

- Ce matériel fait l'objet d'une collecte sélective. Ne pas jeter dans une poubelle domestique.

DESCRIPTION GÉNÉRALE

Le GYSFLASH 50.24 HF est une alimentation stabilisée de forte puissance basée sur la technologie SMPS (Switch Mode Power Supply). Conçu pour soutenir les batteries (liquide/AGM/gel) en 6V, 12V et 24V des véhicules en phase de diagnostic, il garantit aussi une qualité de charge idéale pour l'entretien des modèles les plus évolués. Ce chargeur peut recevoir des câbles de sortie jusqu'à 2x8 m en 16 mm². Le changement des câbles batterie nécessite un réétalonnage (cf. page 8). Il est considéré comme un appareil fixe et non comme un appareil mobile.

Cet appareil dispose de 5 modes dont 2 modes cachés :

● **Mode Charge :**

- Automobile (par défaut) : dédié à la recharge des batteries de démarrage de type plomb (scellée, Liquide, AGM...) ou lithium (LiFePO4) de 10 Ah à 600 Ah en 6V/12V/24V.

- Traction : pour recharger les batteries de traction à électrolyte liquide ou gel (plomb, plomb Calcium, plomb Calcium-Argent, AGM...) de 50 Ah à 450 Ah en 6V/12V/24V. Ce mode est activable dans le menu configuration.

● **Modes alimentation « Diag + » :** Il subvient aux besoins d'énergie jusqu'à 50 A pour assurer à la batterie la compensation de courant utilisé pour tester les gros consommateurs (ventilation moteur, lève-vitre, suspension électriques, etc.).

Le mode « Diag+ » permet de définir précisément la tension à délivrer durant cette phase.

● **Mode alimentation « Showroom » :** assure à la batterie une compensation de courant lors de l'utilisation des accessoires électriques d'un véhicule de démonstration (lève vitre, chauffage, rétroviseurs, ...). Dans ce mode, la tension peut être définie précisément suivant le besoin.

● **Mode Change batterie :** Compense les besoins électriques afin d'éviter la perte de la mémoire du véhicule lors d'un remplacement de batterie. Par défaut, ce mode est inactif et n'apparaît pas dans la liste des modes.

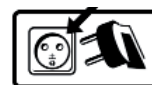
● **Mode Power Supply :** Mode destiné aux personnes expérimentées. Par défaut il est inactif et n'apparaît pas dans la liste des modes. Ce mode permet de se servir du chargeur comme d'une alimentation stabilisée de forte puissance dont la tension régulée et le courant maximum sont réglables.

Ce chargeur est équipé d'une fonction de redémarrage automatique permettant, en mode Charge auto et traction, Showroom et Power Supply, de relancer automatiquement le chargeur en cas de coupure de courant.

La fonction « Lock Showroom », si elle est activée, restreint le chargeur au mode Showroom uniquement, afin de faciliter son utilisation pour les démonstrateurs de véhicules.

MISE EN ROUTE ET NAVIGATION

1 Brancher le chargeur sur la prise secteur. Tension secteur monophasée 230V ± 15% (50/60Hz).



2 Positionner l'interrupteur sur « ON ». Affichage pendant 3s « GYSFLASH 50.24 HF Vx.x »



3 Choisir ensuite le mode souhaité. Le chargeur se positionnera par défaut sur la dernière configuration utilisée.

● Le bouton mode vous permettra d'accéder aux différents menus :



Charge (ou Traction) > Diag+ > Showroom > (Change Batterie*) (> Power Supply*) *caché par défaut.

● Pour atteindre le menu configuration appuyer 3 secondes sur le bouton mode :



3 sec - Configuration

MODE CHARGE (AUTOMOBILE & TRACTION)

Par défaut, la charge est configuré en charge automobile. Le type de charge (automobile ou traction) peut-être modifié dans le menu configuration. Le produit autorise la recharge de la batterie seule ou connectée du véhicule. Respecter l'ordre de mise en route.

Réglage de la Charge :

Avant de débuter la charge, assurez-vous que la charge est correctement paramétrée (tension de la batterie, courbe de charge et capacité de la batterie).

Dans ce mode, plusieurs courbes de charge sont disponibles :

● **Easy :** courbe simplifiée adaptée à toutes les batteries au plomb et qui ne nécessite pas de connaître la capacité de la batterie. Toutefois pour une optimisation maximale de la charge, il est recommandé, lorsque cela est possible, d'utiliser les courbes de charge liquide ou gel/AGM.

● **Liquide :** courbe de charge pour les batteries ouvertes, avec bouchon (Plomb, plomb calcium, plomb calcium argent...).

Pour cette courbe, la capacité de la batterie en Ah doit être renseignée.

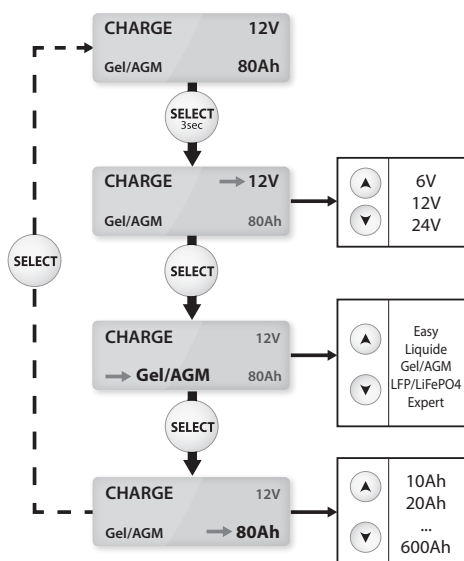
● **Gel/AGM :** courbe de charge pour les batteries étanches (batterie gel, sans entretien, AGM...). Pour cette courbe, la capacité de la batterie en Ah doit être renseignée.

● **LFP/LiFePO4 :** courbe de charge pour les batteries au Lithium de type LFP (Lithium Fer Phosphate). Pour cette courbe, la capacité de la batterie en Ah doit être renseignée.

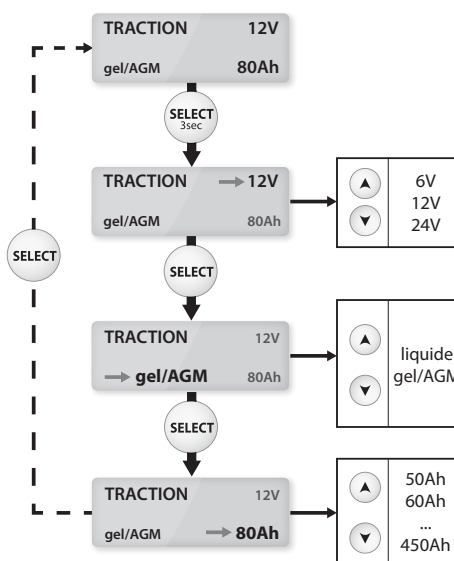
● **Expert :** courbe de charge de type IU₀I0₀ personnalisable via le menu «Advanced Menu» et réservée aux personnes expérimentées (cf : page 9). Par défaut, cette courbe est inactive et n'apparaît pas dans la liste des courbes du mode CHARGE. La courbe Expert est disponible seulement dans le mode charge automobile.

ATTENTION : Suivant le réglage de la courbe Expert (cf. page 9), il peut être nécessaire de débrancher la batterie du véhicule avant de commencer la charge afin de protéger l'électronique du véhicule.

RÉGLAGE MODE CHARGE AUTOMOBILE



RÉGLAGE MODE CHARGE TRACTION



MISE EN ROUTE DE LA CHARGE AUTOMOBILE



MISE EN ROUTE DE LA CHARGE TRACTION



TEMPS DE CHARGE TRACTION

6V/12V/24V	50 Ah ▶ 250 Ah ~ 8h*	250 Ah ▶ 450 Ah 9h ▶ 14h	50 HF
------------	-------------------------	-----------------------------	-------

*Au besoin, le temps de charge peut être réduit en entrant une capacité légèrement supérieur à la capacité nominale de la batterie (maximum +20%). Exemple : pour une batterie de 100 Ah, régler le chargeur sur 110 Ah permet de réduire le temps de charge d'environ 45 minutes.

Mise en route :

- Brancher les pinces : rouge sur le (+) et noir sur le (-) de la batterie.
- Appuyer sur START/STOP pour débiter la charge.
- Durant la charge, le produit affiche le pourcentage d'avancement de la charge et alternativement la tension, le courant, les ampères-heures injectés et le temps écoulé.
- Appuyer de nouveau pour interrompre la charge.

NB : En fin de charge AUTOMOBILE (100%), le chargeur maintient le niveau de charge de la batterie en appliquant une tension de floating.

Précaution : Vérifier le niveau de l'électrolyte pour les batteries ouvertes. Compléter les niveaux si nécessaire avant la charge. Lors d'une charge sur véhicule, il est conseillé de réduire au minimum la consommation électrique du véhicule (éteindre les feux, couper le contact, fermer les portes, ...) afin de ne pas perturber le processus de charge.

Ne pas lancer de charge type traction sur une batterie automobile.

MODE ALIMENTATION DIAG+

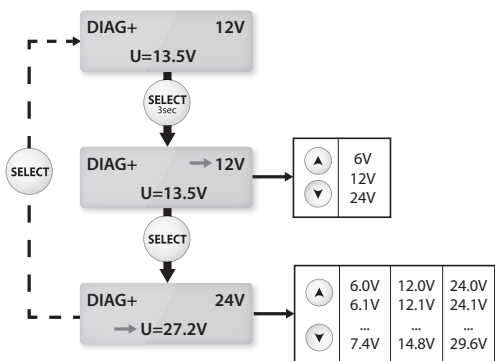
Véhicules à l'arrêt, le GYSFLASH compense le courant utilisé jusqu'à 50A pour tester les gros consommateurs : ventilation moteur, lève-vitre, suspension électriques etc... en délivrant une tension stabilisée :

- 12V à 14,8V (pour batterie 12V).
- 24V à 29,6V (pour batterie 24V).
- 6V à 7,4V (pour batterie 6V).

Réglage de la tension :

Après avoir sélectionné la tension nominale de la batterie, il est possible de configurer la tension par pas de 0,1 selon les préconisations du constructeur.

RÉGLAGE MODE DIAG +



Mise en route :

- Brancher les pinces : rouge sur le (+) et noir sur le (-) de la batterie.
- Appuyer sur Start/Stop pour lancer le mode.
- Durant l'utilisation, le courant consommé et la tension instantanée s'affichent.

MISE EN ROUTE DIAG +



Précaution : Un courant affiché supérieur à 10 A signifie que votre batterie est déchargée. Votre GYSFLASH va alors délivrer un courant de recharge. Vérifier qu'il n'y a pas de consommateur sur le véhicule. Attendre que l'intensité passe sous les 10 A pour lancer votre opération de diagnostic.

MODE ALIMENTATION SHOWROOM

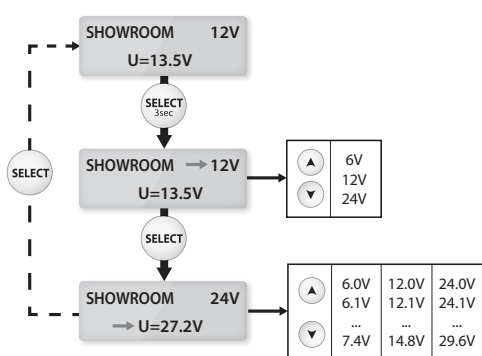
Véhicules à l'arrêt, le GYSFLASH compense le courant utilisé jusqu'à 50A pour tester les gros consommateurs : chauffage, lève-vitre, tableau de bord, etc... d'un véhicule de démonstration en délivrant une tension stabilisée réglable :

- 12V à 14,8V (pour batterie 12V).
- 24V à 29,6V (pour batterie 24V).
- 6V à 7,4V (pour batterie 6V).

Réglage de la tension :

Après avoir sélectionné la tension nominale de la batterie, il est possible de configurer la tension par pas de 0,1 selon les préconisations du constructeur.

RÉGLAGE MODE SHOWROOM



Mise en route avec batterie :

- Brancher les pinces : rouge sur le (+) et noir sur le (-) de la batterie.
- Appuyer sur Start/Stop pour lancer le mode.
- Durant l'utilisation, le courant consommé et la tension instantanée s'affichent.

MISE EN ROUTE SHOWROOM



Mise en route sans batterie (non-recommandé):

Il est possible de lancer l'alimentation sans batterie en appuyant sur START/STOP pendant 3 secondes.

L'indication « no battery » s'affiche alors durant 1 seconde avant de lancer l'alimentation.

Attention : une inversion de polarité peut être néfaste pour l'électronique du véhicule.

Précaution :

Un courant affiché supérieur à 10A signifie que votre batterie est déchargée. Votre GYSFLASH va alors délivrer un courant de recharge. Vérifier qu'il n'y a pas de consommateur sur le véhicule. Attendre que l'intensité passe sous les 10A pour utiliser les organes électriques du véhicule.

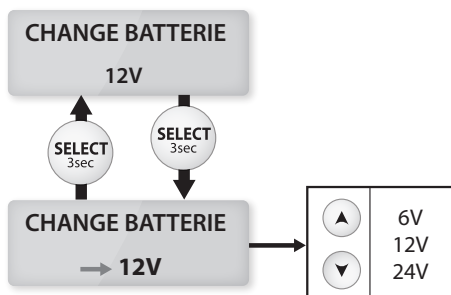
MODE CHANGE BATTERIE (OPTIONNEL)

Le GYSFLASH assure l'alimentation stabilisée des besoins électriques du véhicule pendant le changement de la batterie afin de sauvegarder les mémoires.

Sélection de la tension :

Il est possible de choisir entre 6 V, 12 V et 24 V pour le changement de batterie :

RÉGLAGE MODE CHANGE BATTERIE



- Appuyer sur START/STOP pour lancer le mode.
- Durant l'utilisation, le courant consommé et la tension instantanée s'affichent.
- Remplacer votre batterie, en respectant les polarités. Lors de la manipulation, attention à ne pas déconnecter les pinces du chargeur sous risque de perdre les mémoires de l'électronique.

Mise en route :

- Connecter :
1 : la pince rouge sur l'extrémité de la cosse connectée au (+) de la batterie, de telle sorte que le remplacement de la batterie soit possible sans que la pince ne se détache.
2 : la pince noire sur le châssis du véhicule.

MISE EN ROUTE CHANGE BATTERIE



Attention : une inversion de polarité peut être néfaste pour l'électronique du véhicule.

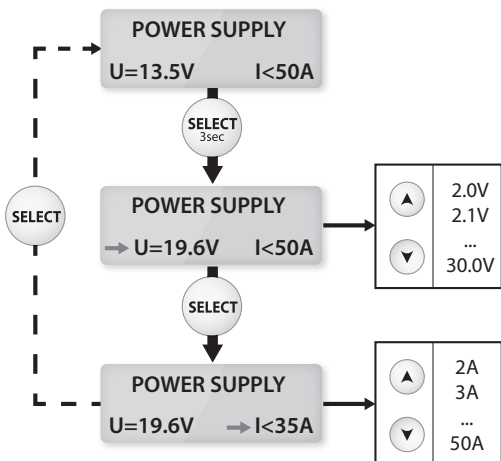
MODE POWER SUPPLY (OPTIONNEL)

Ce mode destiné aux utilisateurs expérimentés permet d'utiliser le chargeur comme une alimentation stabilisée de forte puissance dont la tension de régulation et le courant maximum débité sont réglables. Par défaut, ce mode est inactif et n'apparaît pas dans la liste des modes. Il est activable via le menu «Advanced Menu» (cf : page 9).

Réglage de la tension de régulation et de la limitation de courant :

La tension de régulation peut être réglée de 2.0 à 30.0V et le courant maximum débité de 2 à 50A :

RÉGLAGE MODE POWER SUPPLY



Mise en route :

- Appuyer sur Start/Stop pour lancer le mode.
- Durant l'utilisation, le courant consommé et la tension instantanée s'affichent.

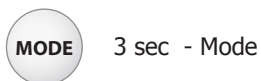
MISE EN ROUTE POWER SUPPLY



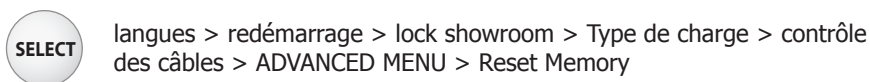
REMARQUE : Contrairement aux autres modes, en mode Power Supply, le chargeur ne compense pas la chute de tension dans les câbles. Dans ce cas, la tension affichée à l'écran correspond à la tension en sortie du chargeur (et non à la tension sur les pinces).

MENU CONFIGURATION

Accès au menu configuration :



Pour naviguer dans les sous menus de configuration appuyer sur Select :



Sous-menu :

• **Langues :**

Ce menu permet de choisir la langue de l’afficheur (utiliser les flèches pour changer de langues).

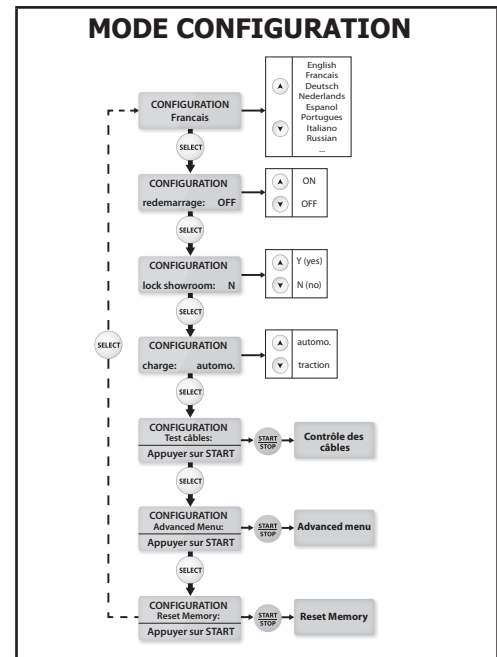
• **Redémarrage automatique :**

Le redémarrage automatique ne fonctionne qu’en mode « showroom », « charge » et « Power Supply ». Cette fonctionnalité permet, en cas de coupure de courant, le redémarrage automatique du chargeur ainsi que la reprise de charge.

Pour activer la fonction «Redémarrage automatique», sélectionner « Configuration | Redémarrage : ON ».

• **Lock Showroom :**

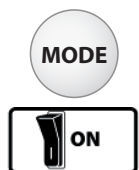
Permet de verrouiller l’appareil sur le mode Showroom. (Évite les erreurs de manipulations). Pour activer la fonction «Lock Showroom», sélectionner « Configuration | Lock Showroom : Y ».



Raccourci Lock Showroom :

Il est possible d’activer la fonction Lock Showroom sans entrée dans le menu configuration.

- Eteindre l’appareil (interrupteur sur la position OFF)
- Appuyer sur MODE
- Basculer l’interrupteur en position ON, tout en conservant l’appui sur MODE. Affichage pendant 3s « GYSFLASH 50.24 HF Vx.x »
- Rester appuyé sur MODE jusqu’à ce que le produit affiche « lock showroom: Y »



• **Type de charge :**

Il est possible de choisir le type de charge souhaité :

- Charge automobile (automoto.) pour recharger les batteries de démarrage.
- Charge traction (traction) pour recharger les batteries de traction.

• **Contrôle des câbles :**

Ce mode doit être utilisé lors de toutes modifications de câbles de sortie. Le GYSFLASH peut recevoir des câbles jusqu’à 2x8m en 16mm².

OK : L’étalonnage s’est effectué correctement.

FAIL : Un problème est survenu lors de l’étalonnage des câbles. Dans ce cas, l’étalonnage est réinitialisé sur le réglage usine. Vérifier que les câbles sont en bon état et correctement mis en court-circuit et recommencer l’opération.

• **Advanced Menu (code 1-9-6-4) :**

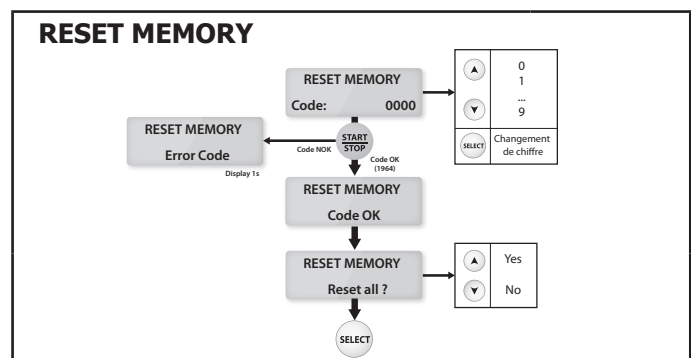
Ce menu est réservé aux personnes expérimentées.

Pour y accéder, entrer le code ci-dessus (Select pour changer de chiffre et Start/Stop pour valider le code).

Pour plus de détails, cf. page 9.

• **Reset Memory (code 1-9-6-4) :**

Ce menu est destiné, via le code ci-dessus, à réinitialiser les paramètres du chargeur comme à la sortie usine. Vos réglages personnels sont alors supprimés.



ADVANCED MENU

Ce menu permet de configurer les paramètres avancés du chargeur.
 Pour passer d'un paramètre à l'autre appuyer sur Select :



Activation «Change batterie» > Activation «Power Supply» > Activation «Expert Curve» (> Réglage des paramètres «Expert Curve»)

• Activation du Mode CHANGE BATTERIE :

Pour activer le mode CHANGE BATTERIE, sélectionner «ADVANCED MENU» | Change Bat. : ON». Ainsi, ce mode sera accessible dans la liste des modes.

• Activation du Mode POWER SUPPLY :

Pour activer le mode POWER SUPPLY, sélectionner «ADVANCED MENU» | Power Supply : ON». Ainsi, ce mode sera accessible dans la liste des modes.

• Activation de la courbe «EXPERT» :

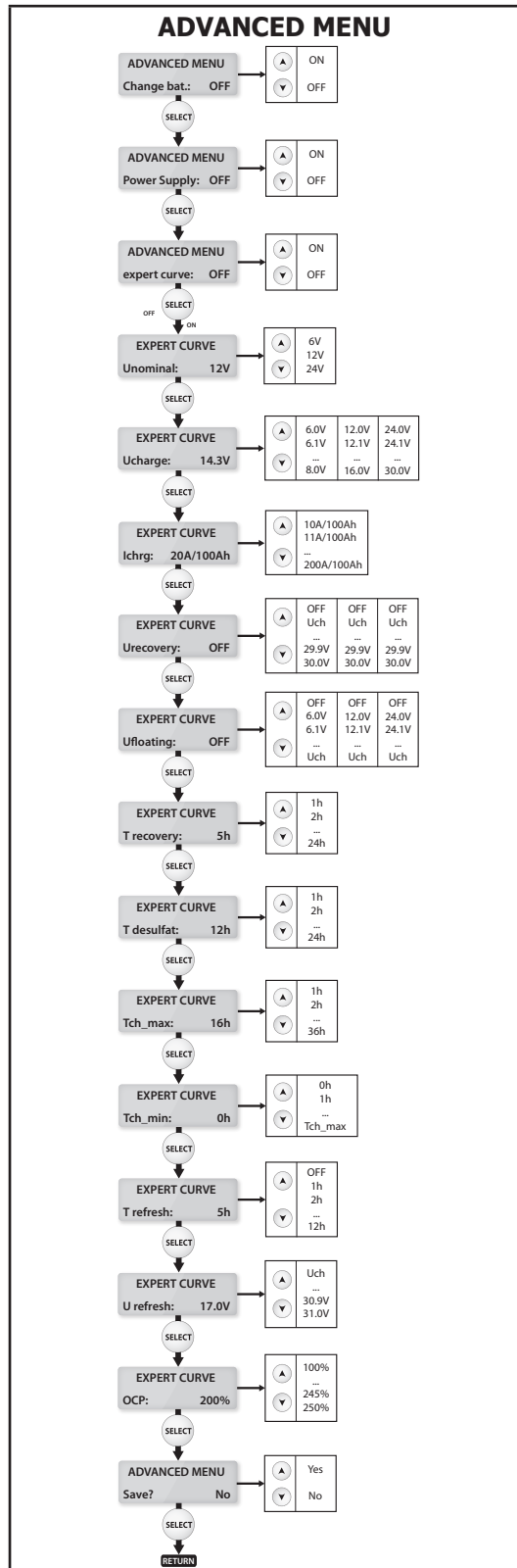
Pour activer la courbe «EXPERT», sélectionner «ADVANCED MENU» | expert curve : ON». Ainsi cette courbe sera disponible en mode CHARGE dans la liste des courbes de charges.

• Réglage des paramètres de la courbe «EXPERT» :

Si la courbe de charge «EXPERT» est activée, il est alors possible de définir les paramètres de la courbe (type IU₀I₀U) :

- **Unominal** : tension nominale de batterie (6V, 12V ou 24V).
- **Ucharge** : tension de charge réglable de 6.0 à 30.0V (étape 7).
- **Icharge** : Courant de charge réglable de 10A à 200A par 100Ah de capacité spécifiée (étape 6).
- **Urecovery** : tension de récupération réglable jusqu'à 30.0V. Si la valeur «OFF» est sélectionnée, la fonction de récupération est désactivée (étape 2 et 4).
- **Ufloating** : tension de maintien réglable en fonction de la valeur Unominal sélectionné. Si la valeur «OFF» est sélectionné, la fonction de maintien est désactivée (étape 9).
- **T recovery** : temps maximum de la phase de récupération des cellules en court-circuit réglable de 1h à 24h (étape 2).
- **T desulfat** : temps maximum de la phase de désulfatation réglable de 1h à 24h (étape 4).
- **T refresh** : Durée de la phase de rafraîchissement réglable de 1h à 12h. Si la valeur «OFF» est sélectionné, la fonction de rafraîchissement est désactivée (étape 8).
- **T desulfat** : temps maximum de la phase de désulfatation réglable de 1h à 24h (étape 4).
- **T ch_max** : Temps de charge maximale (étape 7 et 6).
- **T ch_min** : Temps de charge minimum (étape 7 et 6).
- **Urefresh** : Tension maximale lors d'un rafraîchissement (étape 8).
- **OCP (Protection de surcharge)** : Pourcentage maximum de la capacité nominale qui peut être injecté avant la protection.

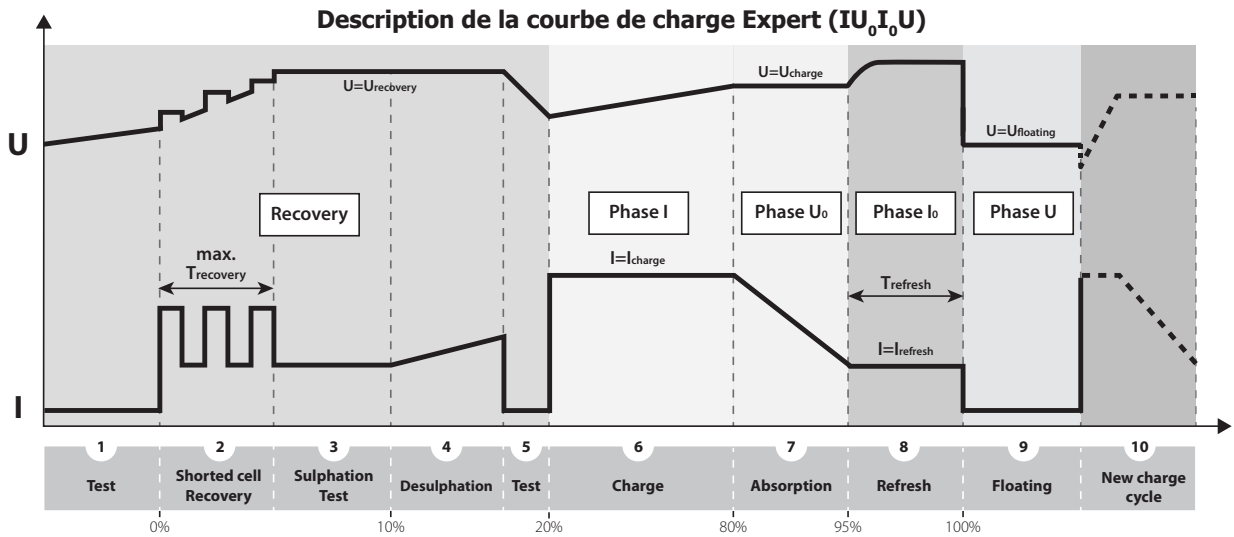
⇒ **Attention : Pour la charge sur véhicule, une tension Urecovery ou Urefresh trop élevé peut endommager l'électronique du véhicule. Nous conseillons dans ce cas, de ne pas régler ces paramètres au-delà de 15.0V.**



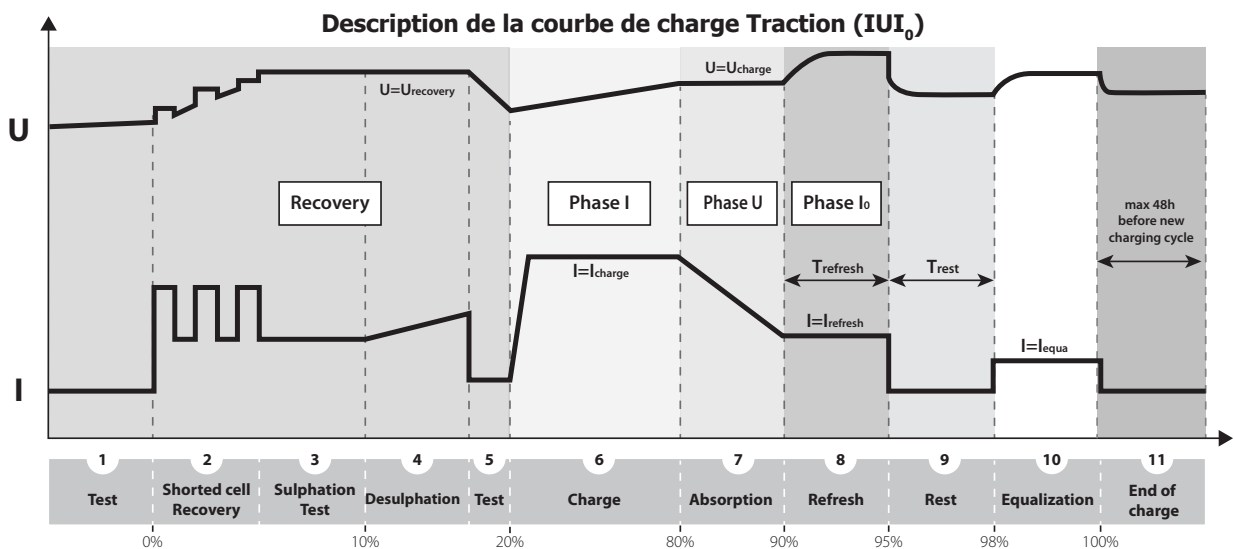
Pour enregistrer et valider les nouveaux réglages, sélectionner «ADVANCED MENU» | save? Yes»

Appuyer sur le bouton « MODE » pour sortir du menu « Configuration ».





1	Analyse batterie	CHARGE AUTOMOBILE
2	Récupération des éléments endommagés suite à une décharge profonde prolongée	
3	Test batterie sulfatée	
4	Désulfatation/Récupération de la batterie	
5	Vérification de la récupération de la batterie	
6	Charge de la batterie à 80%	
7	Charge de la batterie à 95%	
8	Rafraichissement des cellules de la batterie	
9	Charge de maintenance	
10	Recommence un cycle de charge pour un maintien des performances = Entretien	



1	Analyse batterie	CHARGE TRACTION
2	Récupération des éléments endommagés suite à une décharge profonde prolongée	
3	Test batterie sulfatée	
4	Désulfatation/Récupération de la batterie	
5	Vérification de la récupération de la batterie	
6	Charge de la batterie à 80%	
7	Charge de la batterie à 90%	
8	Rafraîchissement des cellules de la batterie	
9	Phase de repos des cellules	
10	Égalisation des cellules de la batterie	
11	Batterie chargée à 100% (reprise de charge après 48h)	

PROTECTIONS

Cet appareil est protégé contre les courts-circuits, inversions de polarité. Il dispose d'un système anti-étincelle qui évite toutes étincelles lors du branchement du chargeur sur la batterie. Sans tension aux pinces, il ne délivre pas de courant par sécurité. Ce chargeur est protégé contre les erreurs de manipulation par un fusible interne 80A (ref. 054653).

ANOMALIES, CAUSES, REMÈDES

	ANOMALIES	CAUSES	REMÈDES
1	Affichage clignotant : « #erreur (+)<-->(-) » + signal sonore	Inversion de polarité sur les pinces	Brancher la pince rouge au (+) et la pince noire au (-) de la batterie.
2	Affichage clignotant : « #erreur U>Umax » + signal sonore	Tension de batterie trop élevée	Chargeur non adapté (ex : batterie 24V au lieu de 12V).
3	Affichage clignotant : « #erreur batterie » + signal sonore	Batterie est en court-circuit ou endommagée.	Batterie à remplacer.
		Batterie non connectée ou pinces en court-circuit	Vérifier le branchement des pinces de charge.
		Erreur sur la sélection de tension batterie	Chargeur non adapté.
4	Affichage clignotant : « >50A » + signal sonore	Consommation excessive par rapport à la puissance du chargeur	Arrêter certains consommateurs pour arriver à une situation normale.
5	Le GYSFLASH délivre un fort courant (supérieur à 10A) alors que vous n'avez pas encore lancé votre outil de diagnostic	De nombreux consommateurs sont actifs sur le véhicule.	Fonctionnement normal du GYSFLASH. Couper les consommateurs pour vérifier que la batterie ne soit pas trop déchargée (voir cause n°2).
		Batterie déchargée	Votre batterie est profondément déchargée, le GYSFLASH délivre un courant pour la recharger. Attendre que le courant soit sous les 10A pour lancer le diagnostic.
6	Affichage durant 1sec : « no battery » + signal sonore	Le mode Showroom est en fonctionnement « no battery »	Showroom sans batterie : fonctionnement normal du GYSFLASH. Pour désactiver la fonction « no battery », appuyer sur START/STOP, et ré-appuyer de nouveau sur START/STOP pour lancer le mode Showroom avec batterie.
7	L'appareil est bloqué en mode Showroom	Lock Showroom actif	Fonctionnement normal du GYSFLASH. Se référer au menu configuration pour désactiver la fonction.
8	L'afficheur indique : « #erreur T(°C) » + signal sonore	Ventilateur défectueux	Contacter le revendeur.
		Exposition prolongée au soleil	Ne pas laisser l'appareil au soleil. Laisser le produit allumé jusqu'à ce que le défaut disparaisse. (Possibilité d'arrêter le signal sonore en appuyant sur START/STOP).
9	L'afficheur indique : « #erreur IHM » + signal sonore	Problème électronique	Contacter le revendeur.
10	L'afficheur indique : « #erreur fusible » + signal sonore	Mauvaise manipulation	Changer le fusible interne par une personne qualifiée (réf. 054653 : 80A).
11	L'appareil n'affiche rien	Fusible d'entrée HS	Changer le fusible d'entrée par une personne qualifiée (fusible temporisé 10A 5x20).
		Réseau électrique défectueux	Vérifier que la tension du réseau électrique est comprise entre 180 et 260 V.

SAFETY INSTRUCTIONS



This manual contains safety and operating instructions. Read it carefully before using the device for the first time and keep it in a safe place for future reference.

This machine should only be used for charging operations comprised within the limits indicated on the machine and in the instruction manual. The operator must respect the safety precautions. In case of inadequate or unsafe use, the manufacturer cannot be held liable.



The machine is designed to be used indoors. Must not be exposed to the rain.

This appliance can be used by children aged from 8 years and above and persons with reduced physical, sensory or mental capabilities, or lack of experience and knowledge if they have been given supervision or instruction concerning use of the appliance in a safe way and understand the hazards involved. Children shall not play with the appliance. Cleaning and user maintenance shall not be made by children without supervision.

Do not use to charge small batteries or non rechargeable batteries.

Do not use the charger if the mains cable or the plug is damaged.

Never use on a frozen or damaged battery.

Do not cover the device.

Do not place the unit near a heat source and long lasting high temperatures (above 50 ° C).

The automatic mode and the restrictions applicable to its use are detailed in the following instruction manual.



Fire and explosion risks!

- A charging battery can emit explosive gases.
- During the charge, the battery must be placed in a well ventilated area.



- Avoid flames and sparks.
- Protect the batterie's electrical contact surfaces against short-circuits.



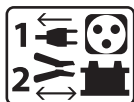
Risk of acid projections !



- Wear protective goggles and gloves.



- In case of contact with the eyes or skin, rinse well with water and see a doctor as soon as possible.



Connection / disconnection :

- Disconnect the power supply before plugging or unplugging the connections to/from the battery.
- Always ensure the Red clamp is connected to the «+» battery terminal first. □ If it is necessary to connect the black clamp to the vehicle chassis, make sure it is a safe distance from the battery and the fuel/exhaust pipe. The charger must be connected to the mains.
- After charging, disconnect the charger from the mains, then disconnect the clamp from the car body and then disconnect the clamp from the battery, in the indicated order.

Connection:



- The charger must be connected to an EARTHED power supply.
- The connection to the power supply must be carried out in compliance with national standards.



Maintenance:

- If the power supply cable is damaged, it must be replaced by a cable or a special set, available from the manufacturer or its after sales team.
- Maintenance should only be carried out by a qualified person.
- Warning ! Always disconnect from the mains before performing maintenance on the device.
- The device does not require any specific maintenance.
- If the internal fuse is melted, it must be replaced by the manufacturer, its after sales service or an equally qualified person to prevent danger.
- Do not use solvents or any aggressive cleaning products.



Regulations:



- Machine compliant with European directives.
- The certificate of compliance is available on our website.



- EAEC Conformity marking (Eurasian Economic Community).



Waste management:

- This product should be disposed of at an appropriate recycling facility. Do not throw away in a domestic bin.

GENERAL DESCRIPTION

The GYSFLASH 50.24 HF provides a high powered stabilised power supply incorporating SMPS (Switch Mode Power Supply) technology. Designed to sustain 6V/12V/24V battery (liquid/AGM/gel) for vehicles during diagnostic work, this device will also ensure an ideal charging cycle for battery maintenance for the most modern vehicles and battery types. This charger can be fitted with cables up to 2x8m in 16mm². Changing charging cables requires recalibration (see page 18). It is considered a fixed device not a mobile product.

These devices have 5 modes including 2 that are hidden:

• **Charge Mode:**

- Automobile (default): for charging lead (sealed, liquid, AGM...) or lithium (LiFePO4) starter batteries from 10 Ah to 600 Ah at 6V/12V/24V.
- Traction: to charge liquid or gel electrolyte batteries (lead, lead Calcium, lead Calcium-silver, AGM...) from 50 Ah to 450 Ah in 6V/12V/24V.

It can be activated via the configuration menu.

• **Supply mode « Diag + »:** It supplies up to 30A to ensure compensation of current used by high-energy consumers (engine fan, window regulator, electronic suspension, etc). In this mode the voltage can be precisely adjusted.

• **Supply mode « Showroom »:** ensure current compensation when using electrical features of a demonstration vehicle (window regulator, heating, mirrors, etc) enabling permanent display of the vehicle. In this mode the voltage can be precisely adjusted.

• **« Change battery » mode:** Ensures a stabilised power supply to the vehicle during battery replacement to preserve memory settings. By default this mode is inactive and doesn't appear in the mode list.

• **« Power Supply » mode:** This mode is intended for experimented user only. By default this mode is inactive and doesn't appear in the mode list. This mode enables to use the charger as a powerful stabilised power supply with regulated voltage and adjustable maximum current.

This device has an automatic restart feature enabling in Charge, Showroom and Power Supply modes to automatically restart the device in case of power cut.

The function «Lock Showroom», if activated, restricts the device to Showroom Mode only, to facilitate its use for vehicles demonstrators.

START UP

1	Connect the charger to the mains. Single phase voltage 230V ± 15% (50/60Hz).	
2	Turn the switch to «ON». For 3s the display will show «GYSFLASH 50.24 HF Vx.x»	
3	Then, choose the appropriate mode. By default, the charger will be on the last used configuration.	

- The «Mode» key enables access to several menus :



Charge (or traction) > Diag+ > Showroom > (Change Battery*) (> Power Supply*)
*hidden by default.

- To access the «configuration» menu press the «mode» key for 3s :



3 sec - Configuration

CHARGE MODE (AUTOMOTIVE & TRACTION)

By default, the charge is configured in automotive charge. The type of charge (automotive or traction) can be modified via the configuration menu. This product will charge the battery safely even if the battery is still in the vehicle. Ensure that the correct sequences are followed.

Charge configuration:

Before starting to charge the battery, ensure that the charger has been correctly set (battery voltage, charging curve and battery capacity). Several charging curves are available :

• **Easy:** simplified curve, suitable for every lead battery and which for it is not required to know the battery capacity. However for an optimized charge, it is recommended when possible to use the liquid or gel/AGM batteries charging curves.

• **Liquid:** charging curve for vented battery (lead, lead calcium, lead calcium-silver, etc). For this charging curve the battery capacity in Ah must be selected.

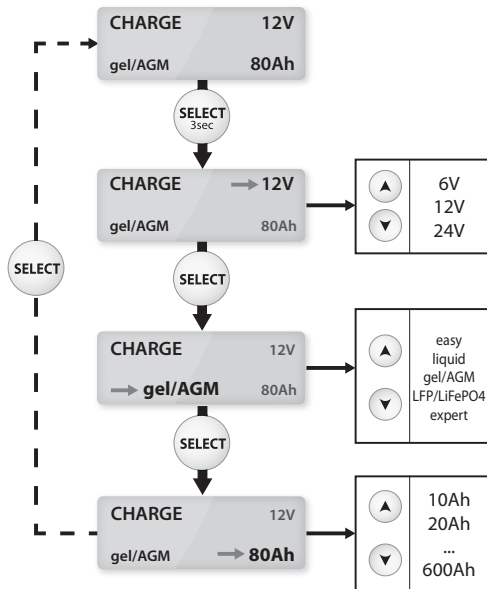
• **Gel/AGM:** charging curve for sealed battery (gel, maintenance free, AGM...). For this charging curve the battery capacity in Ah must be selected. For this charging curve the battery capacity in Ah must be selected.

• **LFP/LiFePO4:** charging curve for LFP (Lithium Iron Phosphate) type lithium batteries. For this charging curve the battery capacity in Ah must be selected.

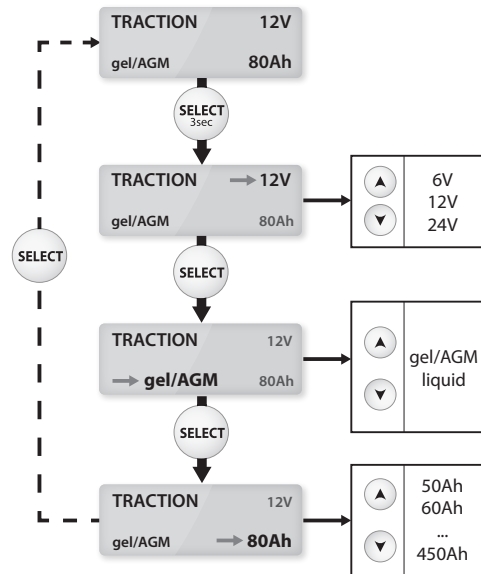
• **Expert:** charging curve type IU₀I₀U intended for experimented user (see page 19). The Expert curve is only available in the automotive mode. The configuration of the Expert curve can be modify via the advanced menu by entering a code.

WARNING: According to the configuration of the expert curve (see page 19), it can be necessary to disconnect vehicle's battery before starting the charge in order to protect the electronic of the vehicle.

AUTOMOTIVE CHARGE MODE CONFIGURATION



TRACTION CHARGE MODE CONFIGURATION



STARTING THE AUTOMOTIVE CHARGE



STARTING THE TRACTION CHARGE



TRACTION CHARGING TIME

6V/12V/24V	50 Ah ▶ 250 Ah ~ 8h*	250 Ah ▶ 450 Ah 9h ▶ 14h	50 HF
------------	-------------------------	-----------------------------	-------

*If needed, the charging time can be reduced by entering a capacity slightly above the rated capacity of the battery (maximum + 20%). E.g.: For a 100Ah battery, setting the charger on 110Ah allows to reduce the charging time by around 45min.

Start up:

- Connect the clamps : red to the (+) and black to the (-) of the battery.
- Push the START/STOP key to start charging.
- During the charge, the product displays the processing percentage of the charge and alternatively voltage, current, injected ampere hours and elapsed time.
- Push the START/STOP key again to stop the charge.

NB: When the AUTOMOTIVE charge ends (100%), if the battery remains connected the charger maintains the charge level of the battery by applying a floating voltage.

Precaution: Check the electrolyte level. Fill it up if necessary before charging.

When charging on vehicle, it is recommended to reduce the electrical consumption of the vehicle to a minimum (switch off the lights, close the doors...) in order to do not disturb the charging process.

Do not start a traction charge on an automotive battery.

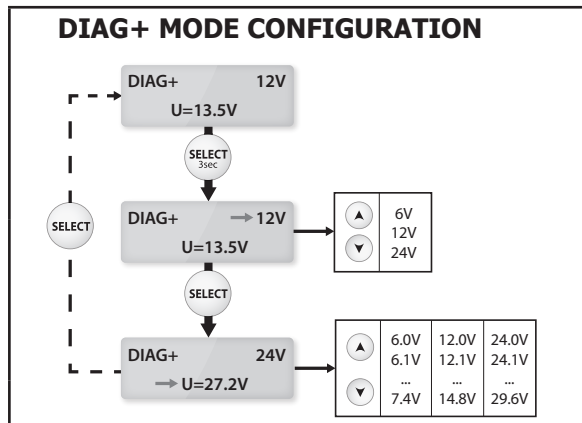
DIAG+ MODE

On a stationary vehicle the charger supplies up to 50A to test high-energy consumers: engine fan, window regulator, electronic suspension, etc... By supplying a steady voltage:

- 12V to 14.8V (for 12V battery)
- 24V to 29.6V (for 24V battery)
- 6V to 7.4V (for 6V battery)

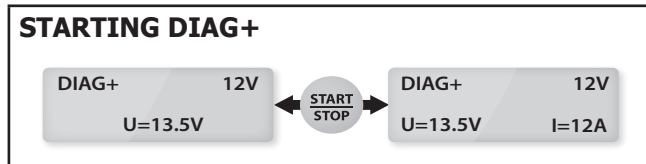
Voltage adjustment

After selected the battery voltage, it is possible to adjust the voltage by 0.1V step according to manufacturer's specifications.



Start up :

- Connect the clamps : red to the (+) and black to the (-) of the battery.
- Push the START/STOP key to start the mode.
- During use the current consumed and the instantaneous voltage are displayed.



Precaution: If the screen displays a current greater than 10A, it indicates the battery is discharged. The device will start charging automatically. Check all electrical consumers are switched off on the vehicle. Wait until the current falls below 10A and then re-launch the diagnostic.

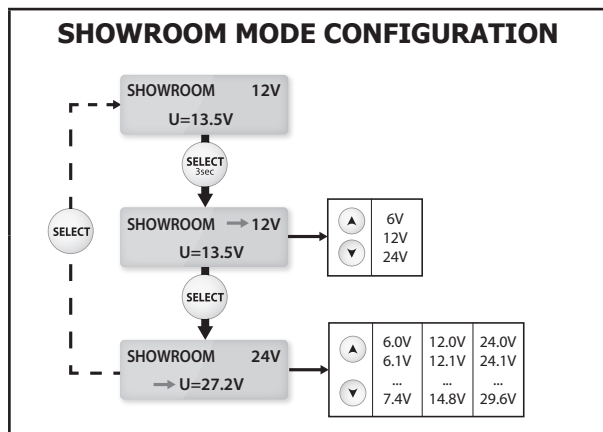
SHOWROOM MODE

On a stationary vehicle, the charger supplies up to 50A to test high-energy consumers (engine fan, window regulator, electronic suspension, etc...) by supplying a steady voltage adjustable:

- 12V to 14.8V (for 12V battery)
- 24V to 29.6V (for 24V battery)
- 6V to 7.4V (for 6V battery)

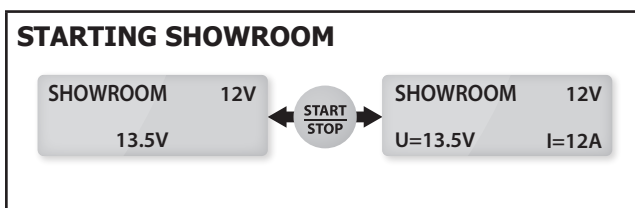
Voltage adjustment:

After selected the battery voltage, it is possible to adjust the voltage by 0.1V step according to manufacturer's specifications.



Start up with battery :

- Connect the clamps : red to the (+) and black to the (-) of the battery.
- Push the START/STOP key to start the mode.
- During use the current consumed and the instantaneous voltage are displayed.



Start without battery (not recommended)

Possibility to launch the mode without the battery by pressing the START/STOP key for 3 seconds.

The indication « no battery » displays for 1 second before supplying the power.

Warning: polarity reversal can damage the vehicle electronics.

Precaution

If the screen displays a current higher than 10A, it indicates the battery is discharged. The device will start charging automatically. Check all electrical consumers are switched off on the vehicle. Wait until the current falls below 10A before using any electrical functions of the car.

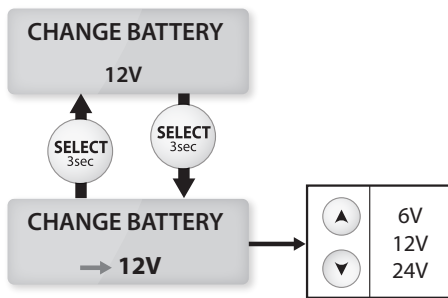
CHANGE BATTERY MODE

This charger will maintain a stabilised power supply to the vehicle during battery replacement to preserve memory settings. By default this mode is inactive and doesn't appear in the mode list. It can be activated via the Advanced menu (see page 19).

Voltage selection

It can be set to operate on 6V, 12V or 24V for changing the battery :

BATTERY CHANGE MODE CONFIGURATION



- Push the START/STOP key to start the mode.
- During use the current consumed and the instantaneous voltage are displayed.
- When changing the battery ensure the polarity is correct. While exchanging the batteries, be careful not to disconnect the charger clamps to avoid loss of electronic data.

Start up :

- Connect
 - 1 : Red clamp to the (+) of the battery / battery terminal, in such a way that the battery can be changed without disconnecting the clamp.
 - 2 : Black clamp to the vehicle chassis or earth.

STARTING BATTERY CHANGE



Warning: polarity reversal can damage the vehicle electronics.

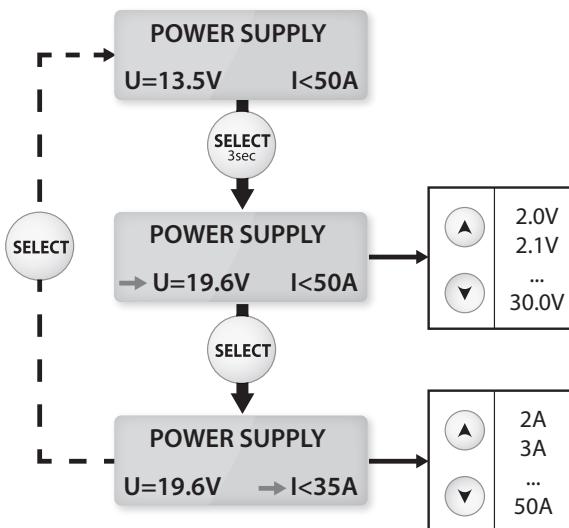
POWER SUPPLY MODE (OPTIONAL)

This mode is intended for expert users only. This mode enables the charger to be used as a stabilised power supply, with regulated voltage and adjustable maximum current. By default this mode is inactive and doesn't appear in the mode list. It can be activated via the Advanced menu (see page 19).

Adjustment of the voltage regulation and current limitation :

The voltage regulation can be adjusted from 2V to 30V and the maximum current from 2A to 50A:

POWER SUPPLY MODE CONFIGURATION



Start up:

- Push the START/STOP key to start the mode.
- During use the current consumed and the instantaneous voltage are displayed.

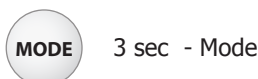
STARTING POWER SUPPLY



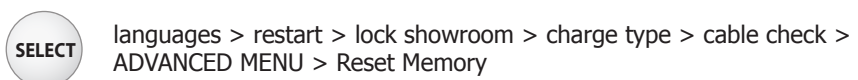
NOTE: Unlike the other modes, when in Power Supply mode, the charger does not compensate cables voltage drop. In this mode, the voltage displayed is the charger output voltage (and not the voltage on the clamps).

CONFIGURATION MENU

Access to configuration menu :



To browse in the sub menu press the «Select» key :



Submenu:

• **Languages:**

This menu enables to select the language (use the arrows to change the language).

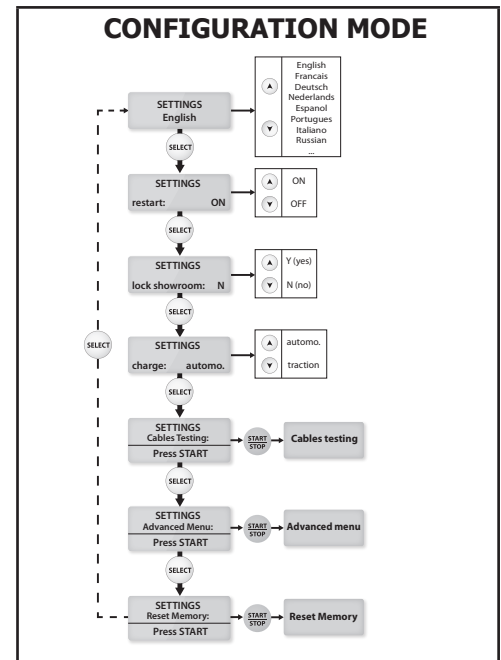
• **Automatic restart:**

Automatic restart only works with «Showroom», «Charge» and «Power Supply» Mode. This feature enables the charger to restart automatically and to restart charging after a cut in power.

To activate the «Automatic restart» feature « Configuration | Restart : ON ».

• **Lock Showroom:**

To lock the device in Showroom Mode (To avoid misuse). To activate the «Lock Showroom» feature « Configuration | Lock Showroom : Y ».



Shortcut to Lock Showroom:

The «Lock Showroom» feature can be activated without accessing the configuration menu.

- Turn off the device (main switch in OFF position)
- Push the MODE key
- Turn on the switch, while the MODE key is still pressed. Within 3s the display will show «GYS-FLASH 50.24 HF Vx.x»
- Hold the MODE key until the screen displays «lock showroom: Y»



• **Charge type:**

It is possible to choose the type of charge wanted:

- Automotive charge (autom.) to charge starter batteries.
- Traction charge (traction) to charge traction batteries.

• **Cables check:**

This mode must be used each time the cables are changed. This charger can be fitted with cables up to 2x8mm in 16mm².

OK : The calibration was successful.

FAIL : A problem occurred during the calibration. In this case, the calibration is reset to the factory setting. Check that the cables are in good condition and properly put in short-circuit and repeat the procedure.

• **Advanced Menu (code 1-9-6-4) :**

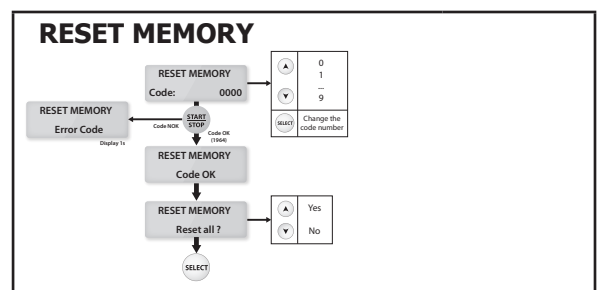
This menu is intended for expert user only.

To access this menu, enter in the code («Select» key to change the digit selection and «Start/Stop» key to confirm the code).

For more details, see next page.

• **Reset Memory (code 1-9-6-4) :**

This menu is intended to factory reset the charger settings by entering the code above. Any personal parameters are deleted.



ADVANCED MENU

This menu controls the advanced parameters of the charger.
To move from one parameter to another push the Select key :



Activation «Change battery» > Activation «Power Supply» > Activation «Expert Curve» (> Adjustment of the «Expert Curve» parameters)

● **CHANGE BATTERY mode activation:**

To activate the CHANGE BATTERY mode, select «ADVANCED MENU | Change bat: ON». Now this mode will be accessible from the mode list.

● **POWER SUPPLY mode activation:**

To activate the POWER SUPPLY mode, select «ADVANCED MENU | Power Supply: ON». Now this mode will be accessible from the mode list.

● **«EXPERT» curve activation:**

To activate the «RECOV» curve, select «ADVANCED MENU | Expert curve: ON». Now this curve will be available in the charging curves list from the CHARGE mode.

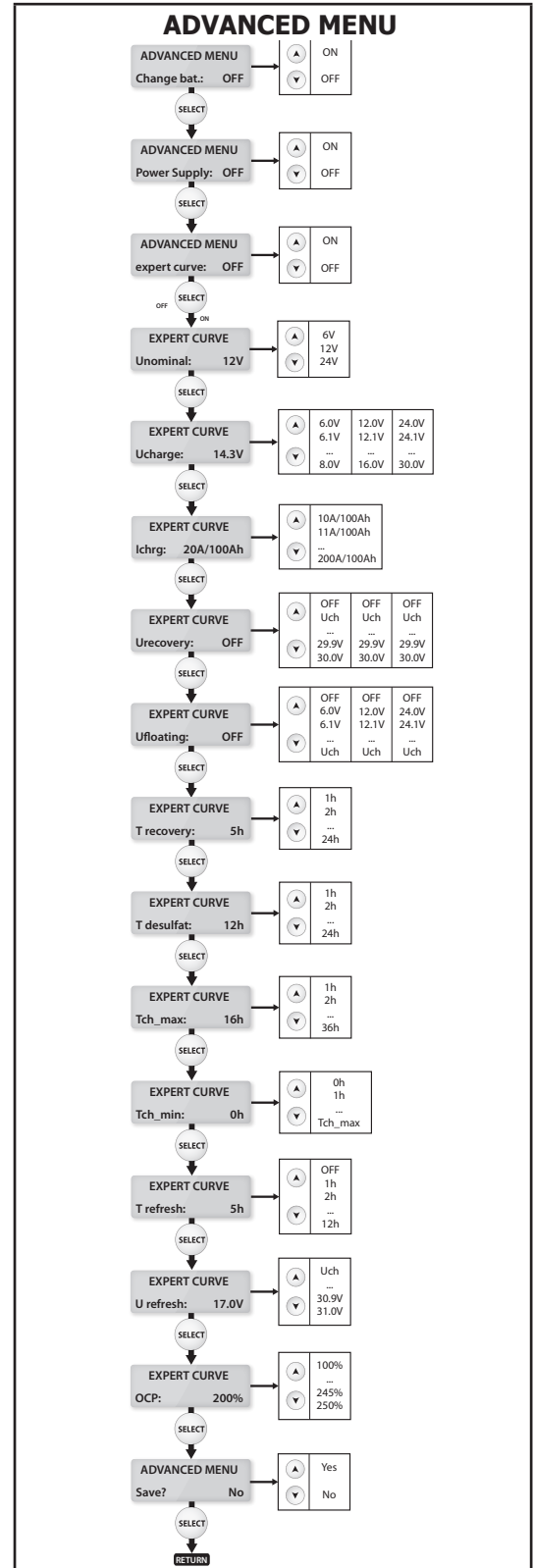
● **Parameters adjustment of the «Expert» curve:**

If the charging curve is activated, the charging curve parameters can be adjusted (type IU₀I₀U):

- **Unominal:** Battery nominal voltage (6V, 12V or 24V).
- **Ucharge:** Charge voltage adjustable from 6.0 to 30.0V (Step 7).
- **Icharge:** Charging current adjustable from 10A to 200A per 100Ah of specified capacity (Step 6).
- **Urecovery:** Recovery voltage adjustable up to 30.0V. If the value «OFF» is selected the recovery function is inactive (Step 2 and 4).
- **Ufloating:** Floating voltage adjustment. If the value «OFF» is selected the floating function is inactive (Step 9).
- **Trecovery:** Maximum time for shorted cells recovery, adjustable from 1h to 24h (Step 2).
- **Tdesulfat :** Maximum time of the desulfation phase adjustable from 1h to 24h (Step 4).
- **Trefresh:** Time for the refreshing phase adjustable from 1h to 12h. If the value «OFF» is selected, the refresh function is not activated (Step 8).
- **Tch_max :** Maximum time of the desulfation phase adjustable from 1h to 24h (Step 4).
- **Tch_min:** Maximum charging time (Step 7 and 6).
- **Tch_min:** Minimum charging time (Step 7 and 6).
- **Urefresh:** Maximum voltage during refresh (Step 8).
- **OCP (Over Charge Protection):** Maximum percentage of the nominal capacity that can be injected before protection.

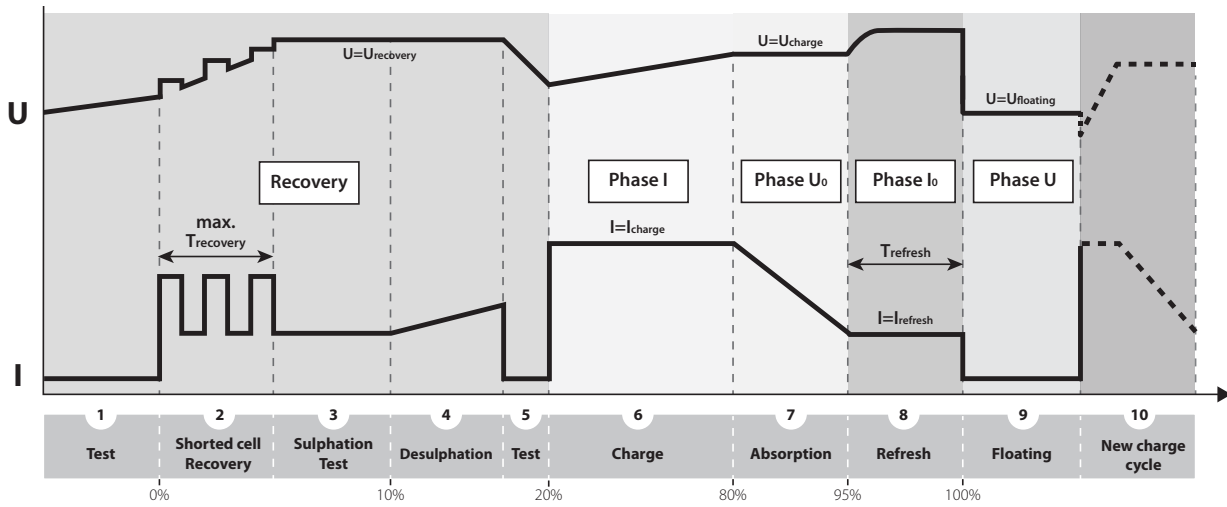
⇒ **Warning:**

When charging in-situ, a «Urecovery» or «Urefresh» too high might damage the electronics of the vehicle. We advise NOT to adjust these settings above 15V.



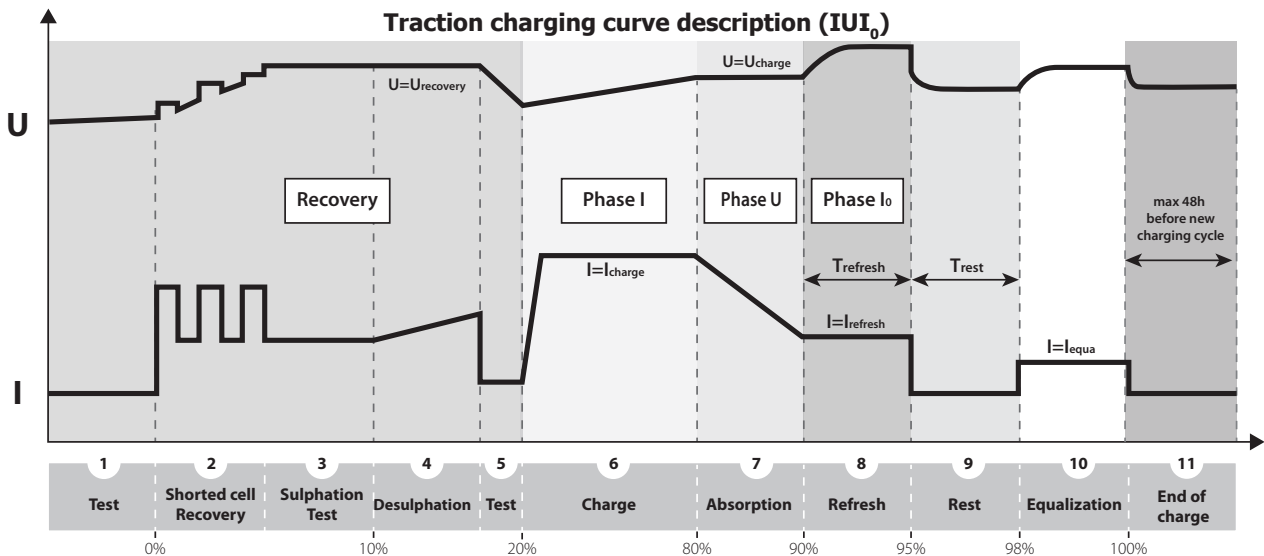
To save and validate the new settings, select «ADVANCED MENU» | save? Yes»
Push the «MODE» key to exit the «Configuration» menu.

Automotive charging curve description (IU₀I₀U)



1	Battery analysis	AUTOMOTIVE CHARGE
2	Recovering damaged elements from an extended deep discharge	
3	Sulphated battery test	
4	Sulphated battery recovery	
5	Checking the battery recovery	
6	Battery charged to 80%	
7	Battery charged to 95%	
8	Battery cells refresh	
9	Maintenance charge	
10	Starts a charge cycle for maintaining performance = maintenance	

Traction charging curve description (IUI₀)



1	Battery analysis	TRACTION CHARGE
2	Recovering damaged elements from an extended deep discharge	
3	Sulphated battery test	
4	Sulphated battery recovery	
5	Checking the battery recovery	
6	Battery charged to 80%	
7	Battery charged to 90%	
8	Battery cells refresh	
9	Cells break time	
10	Battery cells equalization	
11	Battery charged to 100% (charge resumption after 48h)	

PROTECTIONS

This device is protected against short-circuits and polarity inversions. It has an anti-spark feature which prevents sparks whilst connecting this charger to the battery. This charger will not deliver current if there is no battery detected (no voltage in the clamps). The charger is fitted with an internal 80A fuse (ref. 054653), to protect against misuse.

TROUBLESHOOTING

TROUBLESHOOTING		CAUSES	REMEDIES
1	Screen flashing : « #error (+)<-->(-) » + alarm beep	The polarity has been reversed on the clamps	Connect the red clamp to the (+) and the black clamp to the (-) of the battery.
2	Screen flashing : « #error U>Umax » + alarm beep	Battery voltage too high	Charger not suitable.
3	Screen flashing : « #battery error » + alarm beep	Battery in short-circuit or damaged	Change the battery.
		Battery not connected or clamps in short-circuit	Check clamps connection.
		Error on the battery voltage selection	Charger not suitable.
4	Screen flashing : « >50A » + alarm beep	Consumption exceeds the output of the charger	Turn off electrical consumers to reduce power demand
5	The charger delivers a high current (greater than 10A) before the diagnostic tool has been activated.	Several consumers are active on the vehicle	The charger works to specification. Turn off consumers to check the battery is not too discharged (see cause n°2).
		Battery discharged	Battery deeply discharged, the charger delivers current to charge it. Wait until the output current is below 10A to start the diagnostic.
6	Displays for 1s : « no battery » + alarm beep	«Showroom mode is working on « no battery »	Showroom without battery : the charger operating normally. To deactivate the «no battery» function, press the «START/STOP» key, and then press the «START/STOP» key again to start the Showroom mode with battery.
7	The device is locked in Showroom mode	Lock Showroom active	The charger works to specification. See configuration menu to deactivate the function.
8	Screen displays : « #error T(°C) » + alarm beep	Faulty fan	Contact your distributor.
		Sun exposure	Do not leave the device exposed to sunlight. Leave the device ON until the fault disappears. (The alarm beep can be stopped Possibility to stop the alarm beep by pressing the START/STOP key).
9	Screen displays : « #error IHM » + alarm beep	Electronic fault	Contact your distributor.
10	Screen displays : « #error fuse » + alarm beep	Mishandling	Internal fuse must be changed by a qualified person (ref. 054653: 80A).
11	The device does not display anything	Input fuse faulty	Input fuse must be changed by a qualified person (temporised fuse 10A 5x20).
		Faulty electrical network	Check the voltage of the electrical network is between 180V and 260V.

SICHERHEITSANWEISUNGEN



Diese Betriebsanleitung enthält Sicherheits- und Betriebshinweise. Bitte lesen Sie diese Anleitung aufmerksam durch, bevor Sie das Gerät zum ersten Mal benutzen und bewahren Sie diese sorgfältig auf. Dieses Gerät darf ausschließlich zum Laden und/oder zur Spannungsversorgung für die in der Anleitung oder auf dem Gerät genannten Anforderungen genutzt werden. Die Sicherheitshinweise müssen in jedem Fall beachtet werden. Im Fall einer unangemessenen oder gefährlichen Verwendung kann der Hersteller nicht haftbar gemacht werden.



Schützen Sie das Gerät vor Feuchtigkeit und Nässe.

Schützen Sie das Gerät vor unbefugtem Gebrauch. Kinder unter 8 Jahren dürfen nicht mit diesem Gerät spielen. Befinden sich Kinder oder Personen mit eingeschränkten körperlichen oder geistigen Fähigkeiten sowie Personen ohne explizite Erfahrung im Umgang mit dem Produkt in der Nähe des Gerätes, sorgen Sie bitte für ausreichend Schutz und Kontrolle bei Benutzung des Gerätes.

Laden Sie nie defekte oder nicht aufladbare Batterien.

Benutzen Sie das Gerät nicht, wenn der Stecker, die Klemmen oder das Zubehör defekt ist.

Laden Sie niemals eine beschädigte oder gefrorene Batterie.

Decken Sie das Gerät während der Nutzung nicht ab.

Lagern Sie das Gerät nicht in der Nähe einer Wärmequelle oder bei dauerhaft hohen Temperaturen (über 50°C).

Der Einsatz des Automatik-Modus inklusive der Beschränkungen wird in dieser Bedienungsanleitung beschrieben.



Explosions- und Brandgefahr! Während des Ladevorgangs können explosive Gase entstehen.



- Während des Ladevorgangs muss die Batterie in einem gut belüfteten Bereich platziert werden.



- Vermeiden Sie Funken und Flammen. Rauchen Sie nicht!
- Schützen Sie die Pole der Batterie vor Kurzschlüssen.



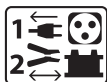
Es besteht die Gefahr von Säurespritzern!



- Tragen Sie eine Schutzbrille und Handschuhe.



- Bei Kontakt der Batteriesäure mit den Augen oder der Haut gründlich mit Wasser nachspülen und sofort einen Arzt aufsuchen.



Verbinden/Trennen

- Trennen Sie das Gerät vom Spannungsnetz bevor Sie Kabel und Zangen anschließen oder trennen.
- Versichern Sie sich immer, dass die rote Klemme zuerst mit dem «+» Pol der Batterie verbunden wird. Falls es nötig ist die schwarze Klemme mit der Fahrzeugkarosserie zu verbinden, versichern Sie sich, dass es einen Sicherheitsabstand von der Batterie zum Benzintank/Aufspuff gibt. Achten Sie während der Ladung auf einen frei zugänglichen Netzanschluss.
- Beachten Sie am Ende des Ladevorgangs folgendes: Trennen Sie erst das Gerät vom Stromnetz und entfernen Sie dann erst die Klemmen von der Batterie.

Anschluss:



- Beachten Sie die Anschlussreihenfolge.
- Der Anschluss an die Stromversorgung muss den nationalen Vorschriften entsprechen.



Wartung:

- Ist das Netzkabel defekt/beschädigt, lassen Sie es unverzüglich von dem Hersteller bzw. dem Kundenservice austauschen.
- Die Wartung und Reparatur darf nur von entsprechend geschultem und qualifiziertem Fachpersonal durchgeführt werden.
- Achtung! Alle Kontrollarbeiten oder Wartungen dürfen nur durchgeführt werden, wenn das Gerät ausgeschaltet und die Stromversorgung unterbrochen ist.
- Das Gerät benötigt keine besondere Wartung.
- Ist die interne Sicherung geschmolzen, dann muss diese entweder vom Hersteller, seinem Kundendienst oder einer ähnlich qualifizierten Person getauscht werden, um Gefährdungen zu vermeiden.
- Benutzen Sie niemals Lösungsmittel oder anderen aggressiven Reinigungsprodukte.



Richtlinien:

- Das Gerät entspricht den europäischen Richtlinien und Normen.
- Die Konformitätserklärung finden Sie auf unsere Webseite.
- EAC-Konformitätszeichen (Eurasische Wirtschaftsgemeinschaft)



Entsorgung:

- Produkt für selektives Einsammeln (Sondermüll). Werfen Sie es daher nicht in den Hausmüll!

BESCHREIBUNG

Das GYSFLASH 50.24 HF ist eine leistungsstarke Gleichspannungsquelle mit SMPS Technologie (Switch Mode Power Supply), konzipiert um die Leistung von 6 V, 12 V und 24 V Batterien (flüssig/AGM/Gel) während der Diagnose aufrecht zu erhalten. Es sichert eine optimale Ladequalität für die Wartung von Batterien der neuesten Technologie. An diesem Batterieladegerät können Ladestromkabel bis 2 x 8m in 16 mm² angeschlossen werden. Bei jedem Kabelwechsel muss eine Neukalibrierung vorgenommen werden (siehe Seite 28). Das GYSFLASH 50.24 HF wird als stationäres und nicht als mobiles Gerät betrachtet.

Das Gerät verfügt über 5 Modi, darunter zwei «versteckten» Modi:

● **«Ladung» Modus:**

- Automobil (Standard): zum Laden von Blei- (versiegelt, flüssig, AGM...) oder Lithium (LiFePO4) Starterbatterien von 10 Ah bis 600 Ah bei 6V/12V/24V.

- Traktionsbatterien: um Traktionsbatterien mit Säure- oder Gel-Elektrolyt (Blei, Blei-Kalzium, Blei Kalzium- Silber, AGM, usw) von 50 bis 450Ah in 6 V/12 V/24 V.

● **«Diag +» Modi:** das GYSFLASH 50.24 HF stützt und versorgt die Bordbatterie während der Diagnose bei Motorstillstand an sämtlichen elektronischen Verbrauchern bis 50 A (Motorkühlung, Fensterheber, Bordelektronik, usw).

Die Spannung an der Batterie kann in diesem Modus nach Spezifikation des jeweiligen Herstellers eingestellt werden.

● **«Showroom» Modus:** versorgt die Batterie während der Präsentation eines Vorführwagens mit allen Verbrauchern (Fensterheber, Heizung, Außenspiegel,...) mit Strom. Die Spannung an der Batterie kann in diesem Modus nach Spezifikation des jeweiligen Herstellers eingestellt werden.

● **«Batterie tauschen» Modus:** sichert während des Ausbaus der Batterie eine stabile Bordnetzspannung um den Verlust von Speicherinformationen zu vermeiden. In der Standardeinstellung ist der Modus nicht aktiviert und erscheint nicht in der Liste der Modi.

● **«Power Supply» Modus:** Für erfahrene Anwender geeignet. In der Standardeinstellung ist er nicht aktiviert und erscheint nicht in der Liste der Modi. Dieser Modus ermöglicht die Benutzung des Ladegeräts als leistungsstarke Gleichspannungsquelle, deren Spannung und gelieferter Maximalstrom einstellbar sind.

Die Geräte verfügen über eine automatische Neustartfunktion, so dass im Falle eines Stromausfalls z.B. der «Ladung» Modus, «Showroom» Modus oder «Power Supply» Modus neugestartet wird. Die Funktion «Lock Showrom» (Showroom Sperre) beschränkt die Einstellmöglichkeiten auf ein Minimum, um Fehlbedienungen bei KFZ-Vorfürungen zu vermeiden.

NETZANSCHLUSS - INBETRIEBNAHME

1	Schließen Sie das Batterieladegerät an die Netzspannung an. 230V±15% (50/60Hz).	
2	Schalten Sie auf «ON». Es erscheint 3 Sekunden lang «GYSFLASH 50.24 HF Vx.x» auf dem Display.	
3	Stellen Sie den gewünschten Modus ein. Wird der Modus nicht ausgewählt, greift das Gerät auf die zuletzt benutzten Einstellungen zurück.	

● Drücken Sie den «Mode» Knopf um in folgendes Menü zu gelangen:



Ladung (oder Traktion) > Diag+ > Showroom (>Batterie tauschen*) (> Power Supply*) *bei der Standardeinstellung «versteckt».

● Um in die Einstellungen zu gelangen, halten Sie den Knopf 3 sek. gedrückt:



3 sec - Einstellungen

LADUNG MODUS (STARTER- & TRAKTIONSBATTERIEN)

Das Gerät ist standardmäßig eingestellt für Starterbatterien. Der Ladetyp (Starter- oder Traktionsbatterien) kann im Menü Einstellungen geändert werden. Das Gerät ermöglicht das gefahrlose Aufladen der Batterie, auch wenn diese im Fahrzeug verbleibt.

Bitte beachten Sie die folgenden Punkte:

Ladeeinstellung:

Bevor Sie mit der Ladung beginnen, stellen Sie sicher, dass das Ladegerät korrekt eingestellt ist (Batteriespannung, Ladekurve und Batteriekapazität).

Es sind verschiedene Ladekurven wählbar:

● **Easy:** vereinfachte Ladekurve, geeignet für alle Bleibatterien und für Batterien, deren Kapazität man nicht kennt. Für eine optimale Ladung ist es jedoch besser, wenn man die Liquid- oder Gel/AGM-Ladekurve nutzt. Die Easy-Ladekurve ist nur für Starterbatterien geeignet.

● **Nass:** Ladekurve für ventilregulierte Batterien (Blei, Blei-Kalzium, Blei-Kalzium-Silber,etc...). Für diese Ladekurve muss die Batteriekapazität in Ah ausgewählt werden.

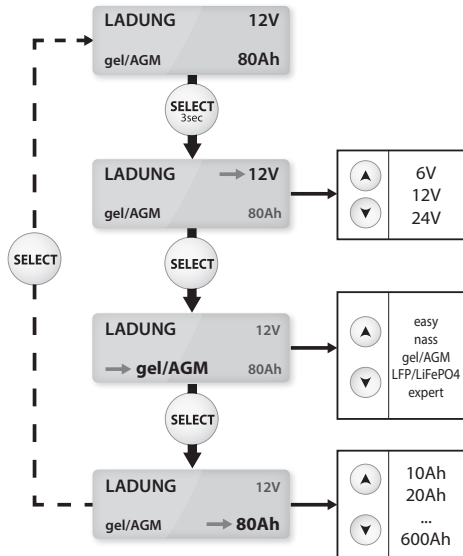
● **Gel/AGM:** Ladekurve für wartungsfreie Batterien (Gel, AGM...). Für diese Ladekurve muss die Batteriekapazität in Ah ausgewählt werden.

● **LFP/LiFePO4:** Ladekurve für Lithium-Batterien vom Typ LFP (Lithium-Eisen-Phosphat). Für diese Ladekurve muss die Batteriekapazität in Ah ausgewählt werden.

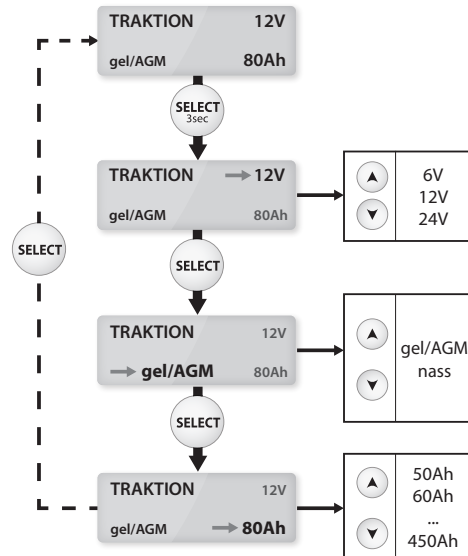
● **Expert:** IU₀I₀U-Ladekurve durch das Menü "ADVANCED MENU" und nur von erfahrenen Anwendern einstellbar (siehe Seite 29). Bei der Standardeinstellung ist diese Ladekurve inaktiviert und erscheint nicht in der Liste der Ladekurven im Lademodus. Die Expert-Ladekurve ist nur für Starterbatterien geeignet.

ACHTUNG: Bei einem Ladevorgang mit der Experte-Kurve (siehe S.29) kann es erforderlich sein, die Batterie abzuklemmen, um die Fahrzeugelektronik zu schützen.

EINSTELLUNG «LADUNG VON STARTERBATTERIEN» MODUS



EINSTELLUNG «LADUNG VON STARTERBATTERIEN» MODUS



START DER LADUNG VON STARTERBATTERIEN



START DER LADUNG VON TRAKTIONSBATTERIEN



LADEZEIT TRAKTIONSBATTERIE

6V/12V/24V	50 Ah ▶ 250 Ah ~ 8h*	250 Ah ▶ 450 Ah 9h ▶ 14h	50 HF
------------	-------------------------	-----------------------------	-------

*Bei Bedarf kann die Ladezeit durch die Eingabe einer Kapazität, die leicht höher als die Nennkapazität der Batterie liegt, reduziert werden (Maximum +20%). Beispiel: für eine Batterie 100 Ah stellen Sie das Ladegerät auf 110 Ah und dadurch reduzieren Sie die Ladezeit um ungefähr 45 min.

Erste Schritte:

- Verbinden Sie die Ladeklemmen: rot (+) und schwarz (-) mit der Batterie.
- Drücken Sie auf den EIN-AUS-Schalter. Der Ladevorgang beginnt.
- Während des Ladens zeigt das Gerät abwechselnd den Ladenfortschritt in Prozent (%), die Spannung, den Strom, die Ampere-Stunde und die vergehende Zeit.

NB: Wenn die Batterie vollständig geladen ist (100 %) und angeschlossen bleibt, bleibt der Ladezustand der Batterie durch den "Floating Modus" von Starterbatterien erhalten.

Während des Ladens sollte der Stromverbrauch des Fahrzeuges auf ein Minimum reduziert werden (Fernlicht ausschalten, den Motor ausschalten, Türen schließen), um den Ladevorgang nicht zu stören.

Vorsicht: Prüfen Sie gegebenenfalls den Säuregehalt der Batterie vor dem Ladevorgang.

«DIAG+» MODI

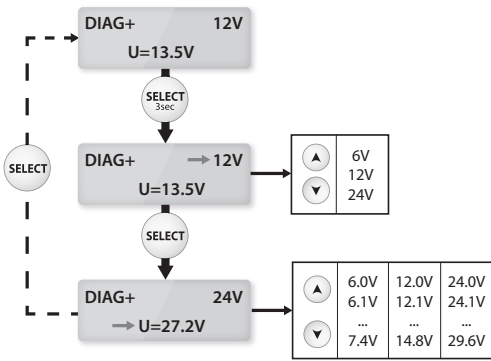
Während der Diagnose bei Motorstillstand hält das GYSFLASH die Stromversorgung der Bordbatterie für elektrische Verbraucher (Motorkühlung, Fensterheber, Bordelektronik, usw.) bis 30 A aufrecht. Es hält eine konstante Spannung von:

- 12 V bis 14,8 V (für 12 V Batterie)
- 24 V bis 29,6 V (für 24 V Batterie)
- 6 V bis 7,4 V (für 6 V Batterie)

Spannungseinstellung:

Die Spannung an der Batterie kann in Schritten von 0,1 V nach Spezifikation des jeweiligen Herstellers eingestellt werden.

EINSTELLUNG «DIAG +» MODUS



Erste Schritte:

- Verbinden Sie die Ladeklemmen: rot (+) und schwarz (-) mit der Batterie.
- Drücken Sie den START/STOP Knopf.
- Die Stromaufnahme und die mom. Spannung wird angezeigt.

START DIAG +



Vorsicht: Ist der angezeigte Strom höher als 10A ist die Batterie entladen. Das GYSFLASH wird automatisch einen Ladevorgang beginnen. Prüfen Sie, ob alle elektrischen Verbraucher im Fahrzeug ausgeschaltet sind. Warten Sie, bis der Strom unter 10 A liegt, ehe Sie die Diagnose durchführen.

"SHOWROOM" MODUS

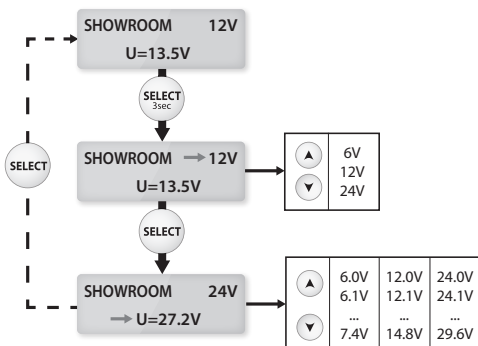
Während der Diagnose bei Motorstillstand hält das GYSFLASH die Stromversorgung der Bordbatterie für elektrische Verbraucher (Motorkühlung, Fensterheber, Bordelektronik, usw.) bis 50 A aufrecht. Es hält eine konstante Spannung von:

- 12 V bis 14,8 V (für 12 V Batterie)
- 24 V bis 29,6 V (für 24 V Batterie)
- 6 V bis 7,4 V (für 6 V Batterie).

Spannungseinstellung:

Die Spannung an der Batterie kann in Schritten von 0,1 V nach Spezifikation des jeweiligen Herstellers eingestellt werden.

EINSTELLUNG «SHOWROOM» MODUS



Anschluss an die Batterie:

- Verbinden Sie die Ladeklemmen: rot (+) und schwarz (-) mit der Batterie.
- Drücken Sie den START/STOP Knopf.
- Die Stromaufnahme und die mom. Spannung wird angezeigt.

START SHOWROOM



Anschluss ohne Batterie (nicht empfohlen):

Es ist möglich das Fahrzeug ohne Batterie mit Strom zu versorgen, indem Sie den START/STOP Knopf für 3 Sekunden drücken. Auf dem Display erscheint für 1 Sekunde "No battery" bevor das Fahrzeug versorgt wird.

Achtung: Eine Verpolung kann die Fahrzeugelektronik schädigen.

Vorsicht:

Ist der angezeigte Strom höher als 10A ist die Batterie entladen. Das GYSFLASH wird automatisch den Ladevorgang beginnen. Prüfen Sie, ob alle elektrischen Verbraucher im Fahrzeug ausgeschaltet sind. Warten Sie, bis der Strom unter 10 A sinkt, ehe Sie die Fahrzeugelektronik nutzen.

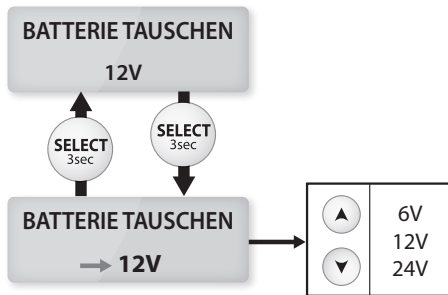
"BATTERIE TAUSCHEN" MODUS (OPTIONAL)

Das GYSFLASH versorgt das Bordnetz mit einer stabilen Spannung, während des Batteriewechsels, um den Verlust von Speicherinhalten zu vermeiden.

Einstellung der Spannung:

Beim GYSFLASH 50.24 HF ist es möglich zwischen 6 V, 12 V oder 24 V zu wählen:

EINSTELLUNG «BATTERIE TAUSCHEN» MODUS



- Drücken Sie den START/STOP Knopf.
- Der momentan verbrauchte Strom und die momentane Spannung werden angezeigt.
- Achten Sie beim Tausch der Batterie auf die richtige Polarität und vermeiden Sie ein Lösen der Zangen, da sonst Datenverlust droht.

Erste Schritte:

- Anschluss:
 1. Schwarze Klemme an eine blanke Stelle der Karosserie.
 2. Rote Klemme so an den positiven Batterieanschluss, dass die Batterie ohne Entfernen der Klemme ausgebaut werden kann.

START BATTERIE TAUSCHEN



Achtung: Eine Verpolung kann die Fahrzeugelektronik schädigen.

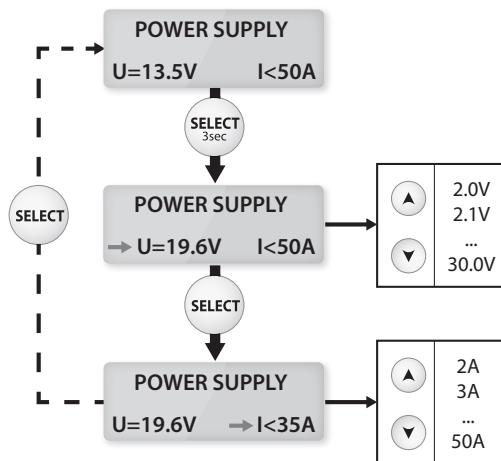
"POWER SUPPLY" MODUS (STROMVERSORGUNG) (OPTIONAL)

Der Modus für erfahrene Anwender ermöglicht die Benutzung des Ladegeräts als leistungsstarke Gleichspannungsquelle, deren Spannung und gelieferter Maximalstrom einstellbar ist. Bei der Standardeinstellung ist dieser Modus inaktiv und erscheint nicht in der Liste der Modi. Durch das Menü "ADVANCED MENU" ist er einstellbar (siehe Seite 29).

Einstellung der Spannung und der Begrenzung des Stroms:

Die Spannung kann zwischen 2 und 30 V eingestellt werden und der gelieferte Maximalstrom zwischen 2 und 50 A:

EINSTELLUNG «POWER SUPPLY» MODUS



Erste Schritte:

- Drücken Sie den START/STOP Knopf.
- Die Stromaufnahme und die mom. Spannung wird angezeigt.

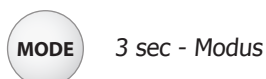
START POWER SUPPLY



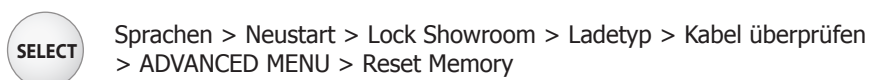
BEMERKUNG: Im Gegensatz zu den anderen Modi, wird beim «Power Supply» Modus nicht der Spannungsabfall in den Kabeln ausgeglichen. In dem Fall entspricht die Spannung auf dem Display der Ausgangsspannung vom Gerät (und nicht die Spannung an den Klemmen).

MENÜ EINSTELLUNGEN

Zugang zum Menüpunkt «Einstellungen»:



Um in die Untermenüs zu gelangen, drücken Sie den «Select» Knopf:



Untermenü:

• **Sprachen:**

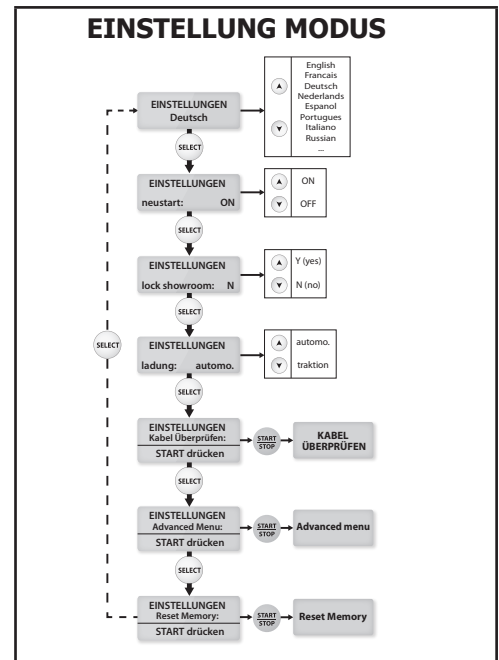
Dieses Menü ermöglicht die Auswahl der Sprache (mittels der Pfeile).

• **Automatischer Neustart:**

Die Funktion automatischer Neustart funktioniert nur im «Showroom» «Ladung» oder «Power Supply» Modus. Diese Funktion ermöglicht im Falle eines Stromausfalls den automatischen Neustart des Ladegeräts sowie den automatischen Neustart des Ladevorgangs. Die „automatische Neustart“-Funktion aktivieren Sie mit „Einstellung – Neustart: ON“.

• **«Lock Showroom» (Showroom Sperre):**

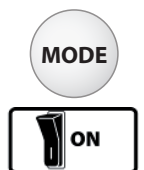
Um den «Showroom» Modus zu sperren («Tastensperre», um Missbrauch zu vermeiden). Die „Lock Showroom“-Funktion aktivieren Sie mit „Einstellung – Lock Showroom: Y“.



Abkürzung für die Showroom Sperre:

Die «Showroom Sperre» kann auch ohne in das Menü Einstellungen zu gehen, aktiviert werden:

- Schalten Sie das Gerät aus (Drücken Sie den «AUS» Schalter).
- Drücken Sie den «Mode» Schalter.
- Schalten Sie das Gerät mit gedrücktem « Mode » Schalter wieder ein. Das Display zeigt 3 Sekunden lang «GYSFLASH 50.24 HF Vx.x» an.
- Halten Sie den «Mode» Schalter gedrückt, bis angezeigt wird : «lock showroom: Y».



• **Ladetyp:**

Der Ladetyp kann ausgewählt werden:

- Ladung Starterbatterie (automoto.) zur Ladung von Starterbatterien.
- Ladung Traktionsbatterie (traction) zur Ladung von Traktionsbatterien.

• **Kabelkalibrierung:**

Dieses Tool muss bei jedem Tausch der Kabel genutzt werden. Das GYSFLASH kann mit Kabeln bis zu 2 x 8 m in 16 mm² ausgestattet werden.

OK : Die Kalibrierung war erfolgreich.

FAIL : Es gibt ein Problem während der Kalibrierung. In diesem Fall, wurde die Kalibrierung auf Werkseinstellungen zurückgesetzt. Prüfen Sie den Kabelzustand, schließen Sie Zangen kurzfristig kurz und wiederholen Sie den Vorgang.

• **Advanced Menu (code 1-9-6-4) :**

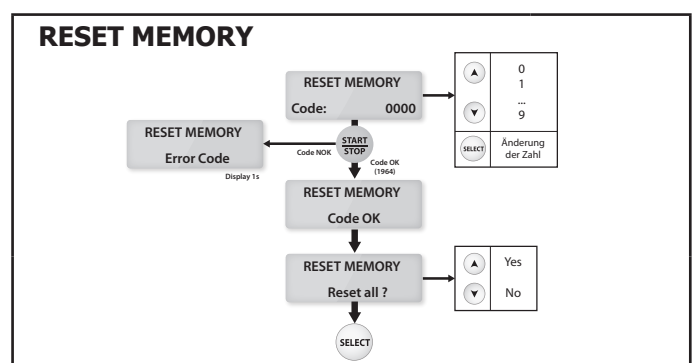
Dieses Menü ist nur für erfahrene Anwendern geeignet.

Zugriff zum Menü, den obenstehenden Code eingeben («Select» zur Änderung der Zahl und «Start/Stop» zur Bestätigung des Codes).

Für zusätzliche Infos, siehe Seite 29.

• **Reset Memory (code 1-9-6-4) :**

Dieses Menü kann mit dem obenstehenden Code die Einstellungen des Ladegerät auf Werkseinstellungen zurücksetzen. Ihre persönlichen Einstellungen werden gelöscht.



ADVANCED MENU

Das Menü erlaubt die Konfiguration der erweiterten Einstellungen. Um zwischen den Einstellungen umzuschalten, auf die Taste "Select" drücken:



Aktivieren «Batteriewechsel-Modus» > Aktivieren «Power Supply» > Aktivieren «Expert Curve» (> Konfiguration der Einstellungen «Expert Curve»)

• Aktivierung des Batteriewechsel-Modus:

Zur Aktivierung des Batteriewechsel-Modus wählen Sie den « Advanced Menu » aus. Batteriewechsel: ON. Dieser Modus wird daher auf die Modus-Liste verfügbar sein.

• Aktivierung des «Power Supply» Modus:

Um den Stromversorgungs Modus zu aktivieren, «ADVANCED MENU» auswählen| Stromversorgung: «ON». Dadurch steht dieser Modus in der Liste der Modi zur Verfügung.

• Aktivierung der Kurve «EXPERT»:

Um die Ladekurve«EXPERT» zu aktivieren, «ADVANCED MENU» auswählen| Expert Kurve : «ON». Dadurch steht diese Kurve bei dem Lademodus in der Liste der Ladekurve zur Verfügung.

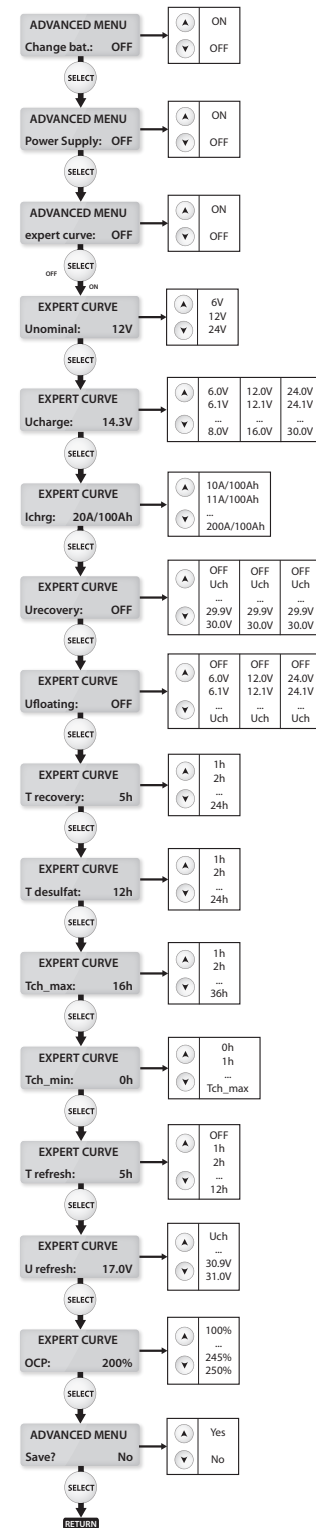
• Konfiguration der Einstellungen der Kurve «EXPERT»:

Wenn die Ladekurve «EXPERT» aktiviert ist, ist es möglich die Einstellungen der Kurve zu konfigurieren (Typ $I_{U_0}I_0U$):

- **Unominal** : Nennspannung der Batterie (6V, 12V oder 24V)
- **Ucharge** : Ladespannung zwischen 6.0V und 30.0V einstellbar (Ladestufe 7).
- **Icharge**: Von 10A bis 200A einstellbarer Ladestrom ab einer Batteriekapazität von 100Ah (Stufe 6).
- **Urecovery** : Wiederbelebungsstrom einstellbar bis 30 V. Wenn «OFF» eingegeben ist, ist die Wiederbelebungsstromfunktion inaktiv (Ladestufe 2 und 4).
- **Ufloating** : Erhaltungsspannung einstellbar, je nach eingegebenem Unominam Wert. Wenn «OFF» eingegeben ist, ist die Erhaltungsfunktion inaktiv (Ladestufe 9).
- **T recovery** : maximale Zeit der Wiederbelebungs der Zellen im Kurzschluss - einstellbar zwischen 1 und 24 Stunden (Ladestufe 2).
- **T refresh** : Dauer der Regenerierungsphase - einstellbar zwischen 1 und 12 Stunden. Wenn «OFF» eingegeben ist, ist die Aktualisierungsfunktion inaktiv (Ladestufe 8).
- **T desulfat**: einstellbare, maximale Zeit der Desulfatierungsphase zwischen 1 bis 24 Stunde (Ladestufe 8).
- **T ch_max**: maximale Ladezeit (Ladestufe 7 und 6).
- **T ch_min**: minimale Ladezeit (Ladestufe 7 und 6).
- **Urefresh**: maximale Spannung während einer Aktualisierungszeit (Ladestufe 8).
- **OCP (Überlastungsschutz)**: einstellbarer, maximaler Prozentsatz der Batteriekapazität bevor Schutzabschaltung (Ladestufe 8).

⇒**ACHTUNG: Beim Laden einer Batterie im eingebauten Zustand, kann eine zu hohe «Urecovery» oder «Urefresh» Spannung die Elektronik des Fahrzeuges beschädigen. In diesem Fall sollte diese Parameter nicht über 15 V gestellt werden.**

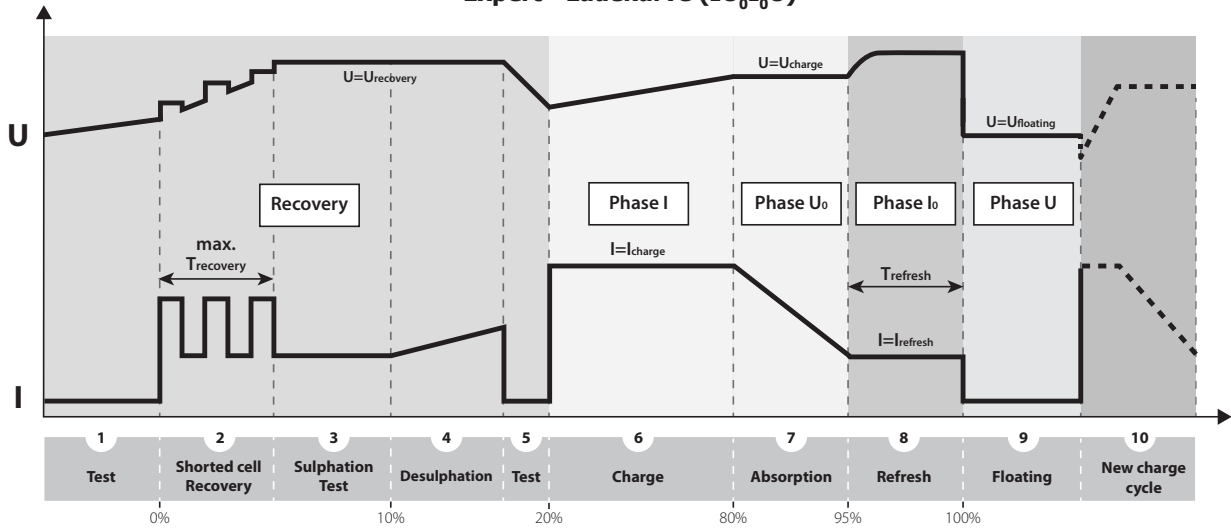
ADVANCED MENU



Zum Speichern und Aktivieren der neuen Einstellungen, „ADVANCED MENU“ auswählen |speichern? Ja“.

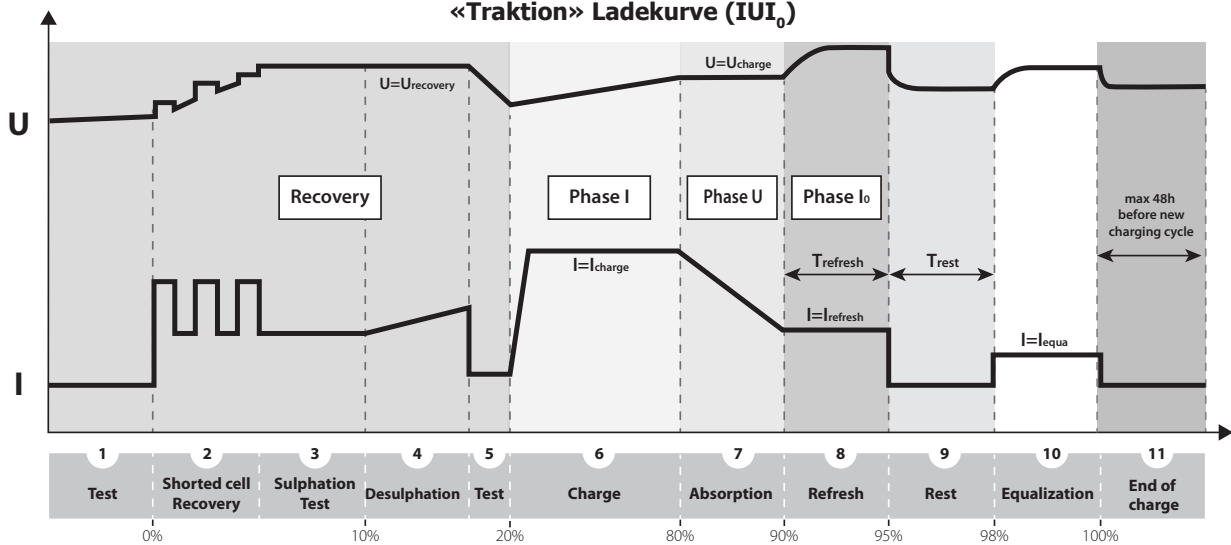
Drücken Sie « Mode », um das Einstellungsmenü zu verlassen.

«Expert» Ladekurve (IU₀I₀U)



1	Analyse der Batterie	LADUNG STARTERBATTERIEN
2	Wiederherstellung- aufgrund einer Tiefentladung- beschädigter Zellen	
3	Sulfatierungstest	
4	Desulfatierung/ Wiederbelebung der Batterie	
5	Battery Recovery Test	
6	Ladung bis 80%	
7	Ladung bis 95%	
8	Regenierung des Batteriezellen	
9	Erhaltungsladung	
10	Wiederholt einen Ladezyklus, um die Leistung zu erhalten = Wartung	

«Traktion» Ladekurve (IUI₀)



1	Analyse der Batterie	LADUNG TRAKTIONSBATTERIE
2	Wiederherstellung- aufgrund einer Tiefentladung- beschädigter Zellen	
3	Sulfatierungstest	
4	Desulfatierung/ Wiederbelebung der Batterie	
5	Battery Recovery Test	
6	Ladung bis 80%	
7	Ladung bis 90%	
8	Regenierung des Batteriezellen	
9	Erhaltungsladung	
10	Kapazitätsangleichung der Zellen	
11	100% aufgeladenen Batterie (Wiederaufnahme der Ladung nach 48 Stunden)	

SCHUTZFUNKTIONEN

Das GYSFLASH 50.24 HF ist gegen Kurzschlüsse und Verpolung abgesichert. Es verfügt über ein Funkenschutz-System, welches Funkenbildung beim Anschluss der Klemmen an die Batterie verhindert. Aus Sicherheitsgründen sind die Klemmen spannungsfrei, wenn das Gerät nicht an eine Batterie angeschlossen ist. Das GYSFLASH 50.24 HF ist mit einer internen 80 A Sicherung ausgestattet (Art.-Nr.: 054653), die das Gerät bei falscher Handhabung schützt.

BETRIEBSSTÖRUNG, URSACHEN, ABHILFEN

BETRIEBSSTÖRUNGEN		URSACHEN	ABHILFEN
1	Das Display zeigt an: « #fehler (+)<-->(-) » + Warnton	Inversion de polarité sur les pincés	Schließen Sie die rote Klemme an den (+) und die schwarze an den (-) Pol der Batterie an.
2	Das Display zeigt an: « #fehler U>Umax » + Warnton	Die Batteriespannung ist zu hoch.	Ladegerät ist nicht für die Batterie geeignet (24 V anstatt 12 V).
3	Das Display zeigt an: « #Batterie-Fehler » + Warnton	Die Batterie hat einen Kurzschluss oder ist beschädigt.	Batterie ersetzen.
		Die Batterie ist nicht verbunden oder die Klemmen sind kurzgeschlossen.	Überprüfen Sie die Verbindung der Batterieklemmen.
		Eine 6V Batterie ist angeschlossen.	Das Ladegerät ist nicht kompatibel.
4	Das Display zeigt an: « >50A » + Warnton	Ein zu hoher Verbraucher ist eingeschaltet.	Schalten Sie den Verbraucher aus.
5	Das GYSFLASH liefert einen zu hohen Ladestrom (höher als 10 A). Während der Ladung ist kein Diagnosemodus möglich.	Viele Verbraucher im Fahrzeug sind eingeschaltet.	Stellen Sie sicher, dass alle Verbraucher ausgeschaltet/getrennt sind, um zu prüfen, ob die Batterie nicht zu sehr entladen ist (Ursache Nr. 2).
		Batterie entladen.	Wenn Ihre Batterie tiefentladen ist, liefert das GYSFLASH einen Ladestrom, um das Wiederaufladen zu ermöglichen. Bitte warten Sie, bis der Ladestrom unter 10 A sinkt, um die Fahrzeugdiagnose starten zu können.
6	Das Display zeigt 1 Sek. lang: « no battery » + Warnton	Der «Showroom» Modus ist aktiv « no battery ».	«Showroom» Modus ohne Batterie: normale Benutzung des GYSFLASH. So deaktivieren Sie die Funktion « no battery », Drücken Sie START/STOP, danach drücken Sie die START/STOP Taste nochmal, um den «Showroom» Modus mit Batterie zu starten.
7	Der "Showroom" Modus ist gesperrt.	«Lock Showroom» ist aktiviert.	Normale Funktion des GYSFLASH. Gehen Sie in die Einstellungen, um die Funktion zu deaktivieren.
8	Das Display zeigt an: « #fehler T(°C) » + Warnton	Fehlerhafter Ventilator.	Kontaktieren Sie Ihren Händler oder den Hersteller.
		Das Gerät stand zu lange in der Sonne.	Lassen Sie das Gerät nicht zu lange in der Sonne stehen. Lassen Sie das Gerät eingeschaltet, bis die Warnmeldung erlischt (der Warnton kann durch das Drücken des START/STOP Knopfes deaktiviert werden).
9	Das Display zeigt an: « #fehler IHM » + Warnton	Fehler in der Elektronik.	Kontaktieren Sie Ihren Händler bzw. Hersteller.
10	Das Display zeigt an: « #fehler fuse » + Warnton	Falsche Handhabung.	Lassen Sie die Sicherung durch eine qualifizierte Person wechseln (Art.-Nr.: 054653: 80 A).
11	Das Display zeigt nichts an.	Eingangssicherung defekt.	Lassen Sie die Eingangssicherung durch eine qualifizierte Person wechseln (Sicherung 10 A 5 x 20).
		Fehlerhafte Netzspannung.	Versichern Sie sich, ob die Netzspannung zwischen 180 und 260 V liegt.

INSTRUCCIONES DE SEGURIDAD

Este manual de uso incluye indicaciones sobre el funcionamiento de su aparato y las precauciones a seguir para su seguridad.

Lea atentamente este documento antes del primer uso y consérvelo para una futura lectura.



Este aparato se debe utilizar solamente para realizar la recarga o la alimentación eléctrica dentro de los límites indicados en el aparato y el manual. Se deben respetar las instrucciones relativas a la seguridad: En caso de uso inadecuado o peligroso, el fabricante no podrá considerarse responsable.



Aparato destinado a un uso en interior. No se debe exponer a la lluvia.

Este aparato se puede utilizar por niños de al menos 8 años y por personas con capacidades físicas, sensoriales o mentales reducidas o sin experiencia o conocimiento, siempre y cuando estén correctamente vigilados o si han recibido instrucciones respecto al uso del aparato con toda seguridad y si los riesgos que conllevan se hayan comprendido. Los niños no deben jugar con el aparato. Los niños sin vigilancia no deben limpiar ni efectuar mantenimiento alguno del aparato.

En ningún caso se debe usar este aparato para cargar pilas o baterías no recargables.

No utilice el aparato si el cable de suministro de corriente o la clavija están dañados.

No cargue nunca una batería helada o dañada.

No cubra el aparato.

No colocar el aparato cerca de una fuente de calor y a temperaturas muy elevadas (superiores a 50°C).

El modo de funcionamiento automático y las restricciones aplicables a su uso se explican en el siguiente manual.



Riesgo de explosión y de incendio.

Una batería en carga puede emitir gases explosivos.



- Durante la carga, la batería debe ponerse en un lugar aireado.



- Evite las llamas y las chispas. No fume.

- Proteja las superficies de contactos eléctricos de la batería contra cortocircuitos.



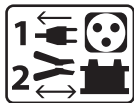
Riesgo de proyección de ácido.



- Lleve gafas y guantes de protección.



- En caso de contacto con los ojos o la piel, aclare con agua abundantemente y consulte con un médico sin demora.



Conexión / desconexión:

Desconecte la alimentación eléctrica antes de conectar o desconectar las conexiones sobre la batería.

- El borne de la batería no conectado al chasis debe conectarse primero. La otra conexión se debe efectuar en el chasis, lejos de la batería y de la canalización de combustible. El cargador de baterías debe conectarse después a la red eléctrica.
- Tras la operación de carga, desconecte el cargador de la red eléctrica, retire la conexión del chasis y la conexión de la batería, en este orden.

Conexiones:



- Este aparato debe conectarse a una toma de corriente conectado a tierra.
- La conexión a la red eléctrica se debe efectuar conforme a las reglas de instalación nacionales.



Mantenimiento:

- Si se daña el cable de alimentación, deberá ser reemplazado por un cable o conjunto especial disponibles en el fabricante o su servicio pos-venta.
- El mantenimiento solo debe realizarlo una persona cualificada.
- ¡Advertencia! Desconecte siempre la clavija de la corriente antes de trabajar sobre el aparato.
- El aparato no requiere ningún mantenimiento particular.
- Si el fusible interno se funde, deberá ser reemplazado por el fabricante, su servicio post-venta o una persona cualificada, para evitar todo peligro.
- No utilice en ningún caso disolventes u otros productos de limpieza agresivos.



Normativa:



- Aparato conforme a las directivas europeas.
- La declaración de conformidad está disponible en nuestra página Web.



- Marca de conformidad EAC (Comunidad económica Euroasiática)



Desecho:

- Este material es objeto de una recogida selectiva. No lo deposite en un contenedor doméstico.

DESCRIPCIÓN GENERAL

El GYSFLASH 50.24 HF es una fuente de alimentación eléctrica estabilizada de gran potencia basadas en la tecnología SMPS (Switch Mode Power Supply). Está diseñado para baterías (líquido, AGM y gel) de 6V, 12V y 24V en vehículos en fase de diagnóstico. Garantiza una calidad de carga ideal para el mantenimiento de los modelos más avanzados. Este cargador puede utilizar cables de salida de hasta 2x8m de 16mm². El cambio de los cables de la batería requiere recalibrar el aparato (véase página 38). Está considerado como un aparato fijo y no como un aparato móvil.

Este aparato dispone de 5 modos, de los cuales 2 están ocultos:

● **Modo Carga :**

- Automóvil (por defecto): para cargar baterías de arranque de plomo (selladas, líquidas, AGM...) o de litio (LiFePO4) de 10 Ah a 600 Ah a 6V/12V/24V.

- Tracción : para recargar las baterías de tracción al electrolito líquido o gel (plomo, plomo-calcio, plomo-calcio-plata, AGM...) con capacidad de 50 Ah a 450 Ah en baterías de 6V/12V/24V. Este modo se activa en el menú configuración.

● **Modo alimentación « Diag + » :** Cubre la necesidad de energía hasta 50A para asegurar una compensación de corriente utilizada cuando se comprueban los dispositivos electrónicos (ventilación del motor, elevalunas, suspensión eléctrica, etc.).

El modo « Diag+ » permite definir con precisión la tensión que se libera durante esta fase.

● **Modo alimentación « Showroom » :** provee a la batería una compensación de corriente cuando se utilizan accesorios eléctricos en un vehículo de demostración (elevalunas, calefacción, retrovisores, ...). En este modo, la tensión puede definirse con precisión según la necesidad.



● **Modo Cambio de Batería:** Compensa las necesidades eléctricas para evitar la pérdida de la memoria del vehículo cuando se reemplaza la batería. Por defecto, este modo está inactivo y no aparece en la lista de modos.

● **Modo Power Supply :** Modo dirigido a usuarios experimentados. Por defecto está inactivo y no aparece en la lista de modos. Este modo permite servirse del cargador como si fuera una fuente de suministro eléctrico estable de gran potencia con tensión regulada y corriente máxima ajustables.

El cargador está equipado de una función de reinicio automático que le permite reiniciar la carga en caso de interrupción de corriente en modo Carga (automóvil y tracción), Showroom y Power Supply.

La función « Lock Showroom » afecta solo al modo Showroom cuando está activada, para facilitar su uso para los que muestran los vehículos.

PUESTA EN MARCHA Y USO

1	Conecte el cargador en la toma de corriente. Tensión de red eléctrica monofásica de 230V ± 15% (50/60Hz)	
2	Ponga el interruptor en ON. Durante tres segundos, se indica « GYSFLASH 50.24 HF Vx.x »	
3	Elija tras el indicador el modo deseado. El cargador se situará por defecto en la última configuración utilizada.	

● El botón Mode le permitirá acceder a los diferentes menús :



Carga (o Tracción) > Diag+ > Showroom > (Cambio de Batería*) (> Power Supply*)
*oculto por defecto.

● Para llegar al menú de configuración, presione durante tres segundos el botón Mode:



3 segundos - Configuración

MODO CARGA (AUTOMOVIL Y TRACCION)

Por defecto, la carga está configurada en carga automóvil. El tipo de carga (automóvil o tracción) se puede modificar en el menú de configuración. El producto puede recargar una batería sola o conectada del vehículo. Se debe respetar el orden de la puesta en marcha.

Ajuste de la carga:

Antes de comenzar la carga, asegúrese de que la carga está correctamente configurada (tensión de la batería, curva de la carga y capacidad de la batería).

en este modo hay varias curvas de carga disponibles:

● **Easy :** curva simplificada adaptada a todas las baterías al plomo y que no requiere conocer la capacidad de la batería. En cualquier caso, para una optimización de la carga, se recomienda utilizar las curvas de carga líquida o gel/AGM siempre que sea posible.

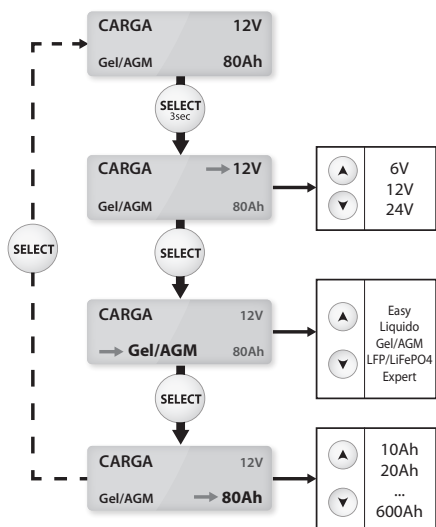
● **Líquido :** curva de carga para las baterías abiertas, con tapón (plomo, plomo-calcio, plomo-calcio-plata...). Para esta curva, se debe indicar la capacidad de la batería en Ah.

● **gel/AGM :** curva de carga para las baterías selladas (batería de gel, sin mantenimiento, AGM...). Para esta curva, se debe indicar la capacidad de la batería en Ah.

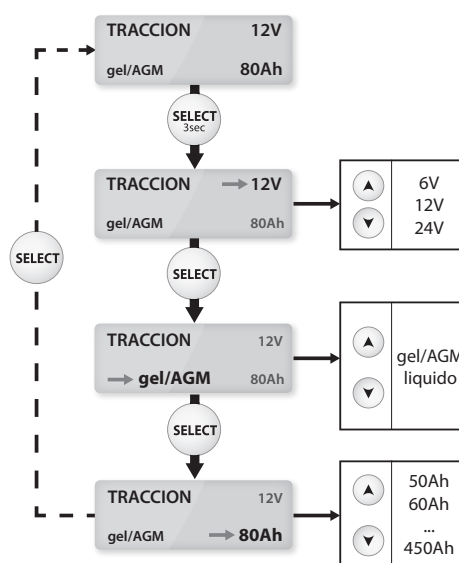
● **LFP/LiFePO4:** curva de carga para baterías de litio tipo LFP (Lithium Iron Phosphate). Para esta curva, se debe indicar la capacidad de la batería en Ah.

● **Expert :** curva de carga de tipo IU₀I₀U personalizable mediante el menú «Avanced Menu» y reservado a las personas experimentadas (véase página 39). Por defecto, esta curva está inactiva y no aparece en la lista de curvas del modo Carga. La curva Expert está disponible solamente en el modo de carga automóvil. **ATENCIÓN:** Según el ajuste de la curva Expert (ver página 39), puede ser necesario desconectar la batería del vehículo antes de comenzar la carga para proteger los dispositivos electrónicos del vehículo.

CONFIGURACIÓN EN MODO CARGA AUTOMÓVIL



CONFIGURACIÓN EN MODO CARGA TRACCIÓN



PUESTA EN MARCHA DE LA CARGA DE AUTOMÓVIL



PUESTA EN MARCHA DE LA CARGA DE TRACCIÓN



TIEMPO DE CARGA TRACCIÓN.

6V/12V/ 24V	50 Ah ▶ 250 Ah ~ 8h*	250 Ah ▶ 450 Ah 9h ▶ 14h	50 HF
-------------	-------------------------	-----------------------------	-------

*Si se desea, se puede reducir el tiempo de carga insertando una capacidad ligeramente superior a la capacidad nominal de la batería (máximo +20%). Ejemplo: para una batería de 100 Ah, ajustar el cargador a 110Ah permite reducir el tiempo de carga en alrededor de 45min.

Puesta en marcha:

- Conecte la pinza roja en el polo positivo y la pinza negra sobre el polo negativo de la batería.
- Presione START/STOP para iniciar la carga.
- Durante la carga, el producto indica el porcentaje de avance de la carga y de forma alterna, la tensión, la corriente, el amperaje/hora inyectado y el tiempo transcurrido.
- Presione de nuevo para interrumpir la carga.

Nota: Al final de la carga (100%), el cargador mantiene el nivel de carga de la batería aplicando una tensión tipo floating.

Precaución: Compruebe el nivel del electrolito en baterías abiertas. Restablezca el nivel si fuese necesario antes de la carga.

Cuando se carga sobre el vehículo, se aconseja reducir al mínimo el consumo eléctrico del vehículo (apagar los faros, cortar el contacto...) para no alterar el proceso de carga.

MODO SUMINISTRO ELÉCTRICO DIAG+

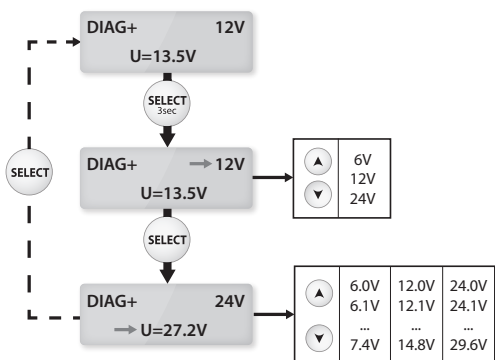
En vehículos parados, el Gysflash compensa la corriente utilizada hasta 50A al comprobar dispositivos electrónicos de mayor consumo como la ventilación del motor, el elevavinas, la suspensión eléctrica, etc, suministrando una tensión estable:

- de 12V a 14,8V (para baterías de 12V).
- de 24V a 29,6V (para baterías de 24V).
- de 6V a 7,4V (para baterías de 6V).

Ajuste de la tensión:

Tras haber seleccionado la tensión nominal de la batería, se puede configurar la tensión por secuencias de 0,1 según las recomendaciones del fabricante.

CONFIGURACIÓN EN MODO DIAG +



Puesta en marcha:

- Conecte la pinza roja en el polo positivo y la pinza negra sobre el polo negativo de la batería.
- Presione START/STOP para iniciar el proceso en este modo.
- Durante su uso, se indican la corriente consumida y la tensión instantánea.

PUESTA EN MARCHA DEL MODO DIAG+



Precaución: Si se indica una corriente superior a 10A, esto significará que su batería está descargada. Su Gysflash suministrará una corriente de recarga. Compruebe que no haya dispositivos encendidos en el vehículo. Espere a que la intensidad pase por debajo de 10A para iniciar la operación de diagnóstico.

MODO SUMINISTRO SHOWROOM

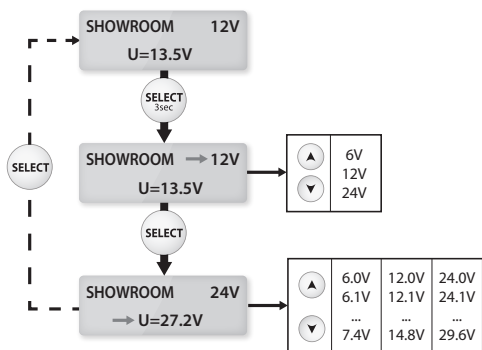
En vehículos parados, el Gysflash compensa la corriente utilizada hasta 50A al comprobar los dispositivos electrónicos como la calefacción, el elevavinas, la suspensión eléctrica, etc, suministrando una tensión estable a los vehículos de demostración:

- de 12V a 14,8V (para baterías de 12V)
- de 24V a 29,6V (para baterías de 24V).
- de 6V a 7,4V (para baterías de 6V).

Ajuste de la tensión:

Tras haber seleccionado la tensión nominal de la batería, se puede configurar la tensión por secuencias de 0,1 según las recomendaciones del fabricante.

AJUSTE DEL MODO SHOWROOM



Puesta en marcha:

- Conecte la pinza roja en el polo positivo y la pinza negra sobre el polo negativo de la batería.
- Presione START/STOP para iniciar el proceso en este modo.
- Durante su uso, se indican la corriente consumida y la tensión instantánea.

PUESTA EN MARCHA DEL MODO SHOWROOM



Puesta en marcha sin batería (no recomendada):

Se puede iniciar el suministro eléctrico sin batería presionando sobre START/STOP durante 3 segundos.

La indicación « no battery » se mostrará durante un segundo antes de iniciar el suministro eléctrico.

CUIDADO: una inversión de polaridad puede tener repercusiones negativas en los dispositivos electrónicos del vehículo.

Precaución:

Si se indica una corriente superior a 10A, esto significará que su batería está descargada. Su Gysflash suministrará una corriente de recarga. Compruebe que no haya dispositivos encendidos en el vehículo. Espere a que la intensidad pase por debajo de 10A antes de utilizar los dispositivos eléctricos del vehículo.

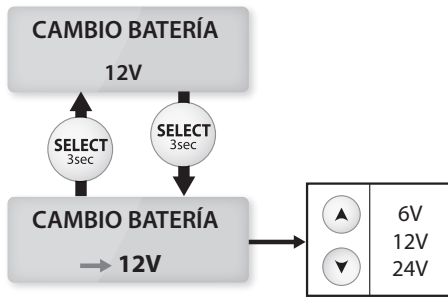
MODO CAMBIO DE BATERÍA (OPCIONAL)

El Gysflash asegura un suministro eléctrico estable para las necesidades del vehículo durante el cambio de batería para poder proteger las memorias. Por defecto, este modo está inactivo y no aparece en la lista de modos. Se puede activar mediante el menú de configuración Expert (véase página 39).

Ajuste de la tensión:

Se puede elegir entre 6V, 12V y 24V para el cambio de batería:

CONFIGURACIÓN DEL MODO CAMBIO DE BATERÍA



- Presione START/STOP para iniciar el proceso en este modo.
- Durante su uso, se indican la corriente consumida y la tensión instantánea.
- Reemplace su batería respetando las polaridades. Durante la manipulación, vigile que las pinzas del cargador no se desconecten, ya que podría perder la memoria de los dispositivos electrónicos.

Puesta en marcha :

- Conecte :
 - 1 : la pinza roja en una de las extremidades de los bornes de la batería en el polo positivo, de manera que se pueda reemplazar la batería sin que se desconecte la pinza.
 - 2 : la pinza negra en el chasis del vehículo.

PUESTA EN MARCHA DEL MODO CAMBIO DE BATERÍA



CUIDADO: una inversión de polaridad puede tener repercusiones negativas en los dispositivos electrónicos del vehículo.

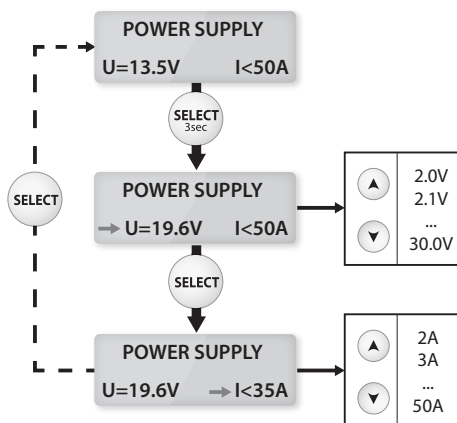
MODO POWER SUPPLY (OPCIONAL)

Este modo destinado a usuarios experimentados permite utilizar el cargador como una fuente de suministro eléctrico estable de gran potencia con tensión y corriente máxima ajustables. Por defecto, este modo está inactivo y no aparece en la lista de modos. Se puede activar mediante el menú «Advanced Menu» (véase página 39).

Ajuste de la tensión de regulación y de la limitación de corriente:

La tensión de regulación se puede ajustar de 2.0 a 30.0V y la corriente máxima suministrada de 2 a 50A:

CONFIGURACIÓN DEL MODO POWER SUPPLY



Puesta en marcha con batería:

- Durante su uso, se indican la corriente consumida y la tensión instantánea.

PUESTA EN MARCHA DEL MODO POWER SUPPLY



NOTA: A diferencia de los otros modos, en modo Power Supply el cargador no compensa la bajada de tensión en los cables. En este caso, la tensión que se indica en la pantalla corresponde a la tensión de salida del cargador (y no a la tensión en las pinzas).

MENÚ DE CONFIGURACIÓN

Acceso al menú de configuración: **MODE** 3 segundos - Mode

Para navegar por el menú de configuración presione Select: **SELECT** Langues (Idiomas) > rearranque > lock showroom > tipo de carga > comprobar cables > ADVANCED MENU > Reset Memory

Sub-menú :

● **Idiomas :**

Este menú permite elegir el idioma del indicador (utilice las flechas para cambiar de idioma).

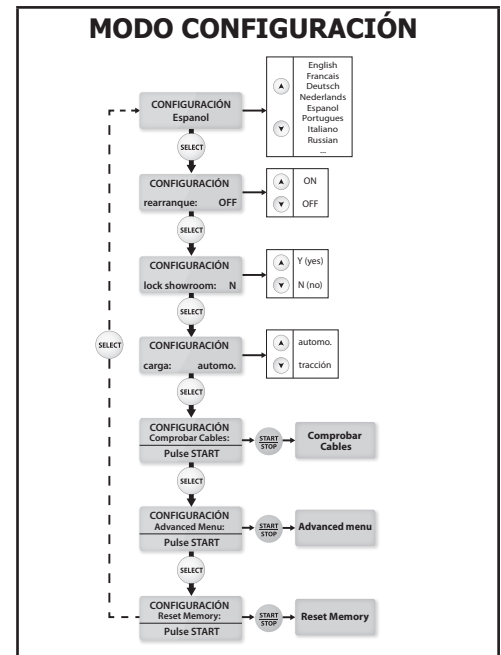
● **Rearranque automático :**

El rearranque automático funciona solo en modo « Showroom », « Carga » y « Power Supply ». Esta función permite que se reinicie la carga y el dispositivo en caso de corte de corriente eléctrica.

Para activar la función «Reinicio automático», seleccione « Configuración | rearranque : ON ».

● **Lock Showroom :**

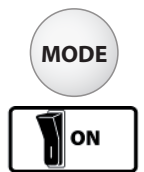
Permite bloquear el aparato en el modo Showroom. (Evita errores de manipulación). Para activar la función «Lock Showroom», seleccione « Configuración | Lock Showroom : Y ».



Acceso directo a Lock Showroom :

Se puede activar la función Lock Showroom sin entrar en el menú configuración.

- Apagar el aparato (interruptor en posición OFF)
- Presione MODE
- Ponga el interruptor en posición ON, presionando al mismo tiempo MODE. Durante tres segundos, se indica « GYSFLASH 50.24 HF Vx.x »
- Presionar MODE hasta que el producto indique « lock showroom: Y »



● **Tipo de carga :**

- Se puede elegir el tipo de carga deseada:
- Carga automóvil para recargar las baterías de arranque.
 - Carga de tracción para recargar baterías de tracción.

● **Comprobar cables :**

Este modo se debe utilizar cuando se realiza cualquier modificación de los cables de salida. El Gysflash puede utilizar cable de hasta 2x8m de 16mm².

OK : La calibración se ha realizado correctamente.

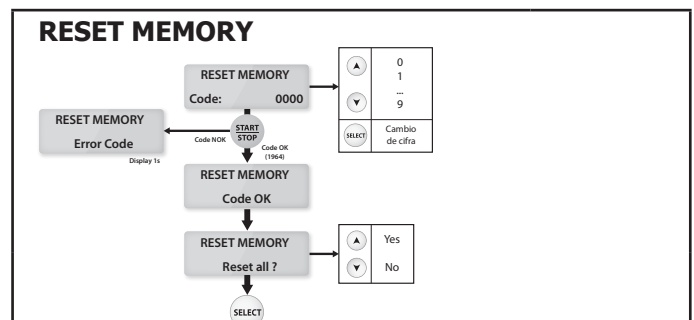
FAIL : Ha ocurrido un problema durante la calibración de los cables. En este caso, se reinicia la calibración con la configuración de fábrica por defecto. Compruebe que los cables estén en buen estado y correctamente puestos en cortocircuito y vuelva a comenzar la operación.

● **Advanced Menu (código 1-9-6-4) :**

Este menú está reservado a las personas experimentadas. Para acceder, inserte el código mencionado (Select para cambiar de cifra y Start/Stop para validar el código). Para más detalles, véase la página 39.

● **Reset Memory (código 1-9-6-4) :**

Este menú tiene como finalidad cambiar los parámetros del cargador como cuando salió de fábrica, mediante el código mencionado. Todas sus configuraciones se borrarán.



ADVANCED MENU

Este menú permite configurar los parámetros avanzados del cargador.
Para pasar de un parámetro a otro, presione Select:



Activación «Cambio Batería» > Activación «Power Supply» > Activación «Expert Curve» (> Configuración de los parámetros «Expert Curve»)

● **Activación del Modo CAMBIO BATERÍA :**

Para activar el modo CAMBIO DE BATERÍA, seleccione «ADVANCED MENU» | Change bat. : ON». De esta manera, este modo sera accesible desde la lista de modos.

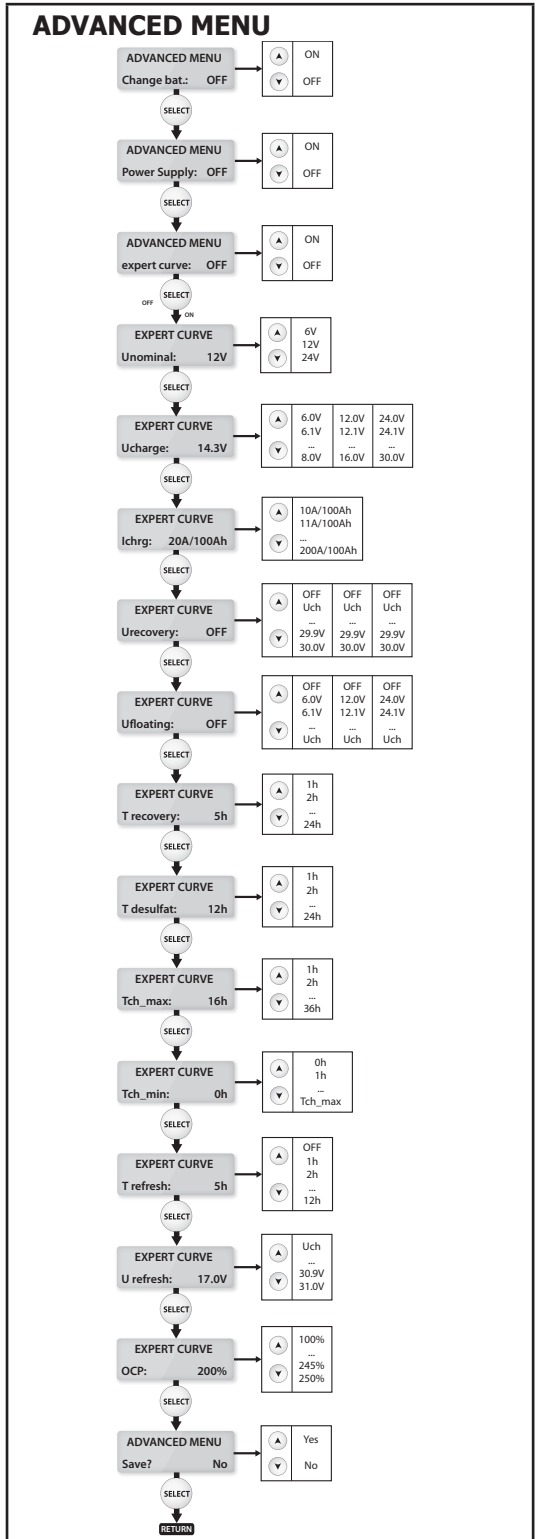
● **Activación de la curva «EXPERT» :**

Para activar la curva «EXPERT», seleccione «ADVANCED MENU» | Expert curve : ON». De esta manera, estará disponible en modo Carga en la lista de curvas de carga.

● **Configuración de los parámetros de la curva «EXPERT»:**

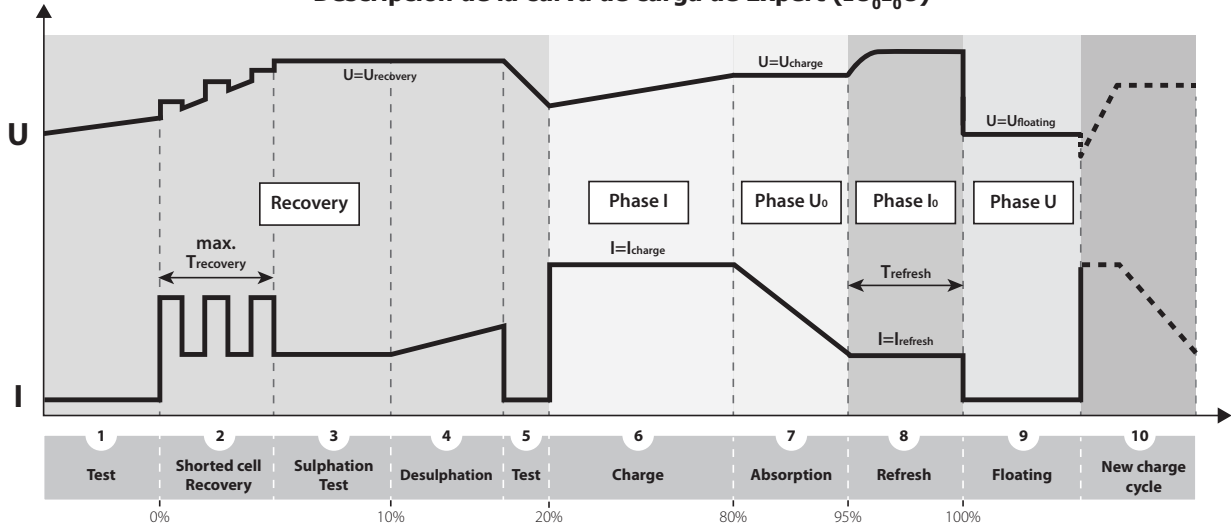
Si la curva de carga «EXPERT» se activa, se puede definir los parámetros de la misma (typo $I_{U_0} I_U$) :

- **Unominal** : tensión nominal de baterías (6V, 12V o 24V).
 - **Ucharge** : tensión de carga ajustable de 6.0V a 30.0V (Paso 7).
 - **Icharge** : Corriente de carga ajustable de 10A a 200A por 100Ah de capacidad específica (Paso 6).
 - **Urecovery** : tensión de recuperación ajustable hasta 30.0V. Si se selecciona el valor «OFF», la función de recuperación se desactiva (Paso 2 y 4).
 - **Ufloating** : tensión de mantenimiento ajustable en función del valor Unominal seleccionado. Si se selecciona el valor «OFF», la función de mantenimiento se desactiva (Paso 9).
 - **T recovery** : tiempo máximo de la fase de recuperación de las células en cortocircuito ajustable de 1h a 24h (Paso 2).
 - **T refresh** : Duración de la fase de condicionamiento ajustable de 1h a 12h. Si se selecciona el valor «OFF», la función de condicionamiento se desactiva (Paso 8).
 - **T desulfat** : tiempo máximo de la fase de desulfatación ajustable de 1h a 24h (Paso 4).
 - **T ch_max** : Tiempo de carga máxima (Paso 7 y 8).
 - **T ch_min** : Tiempo de carga mínima (Paso 7 y 8).
 - **Urefresh** : Tensión máxima durante un condicionamiento (Paso 8).
 - **OCP (Protección de sobrecarga)** : Porcentaje máximo de la capacidad nominal que se puede inyectar antes de la protección.
- ⇒ **Atención : Cuando la batería está conectada al vehículo, una tensión Urecovery o Urefresh demasiado elevada puede dañar los dispositivos electrónicos del vehículo. En este caso, le aconsejamos que no ajuste estos parámetros por encima de 15.0V.**



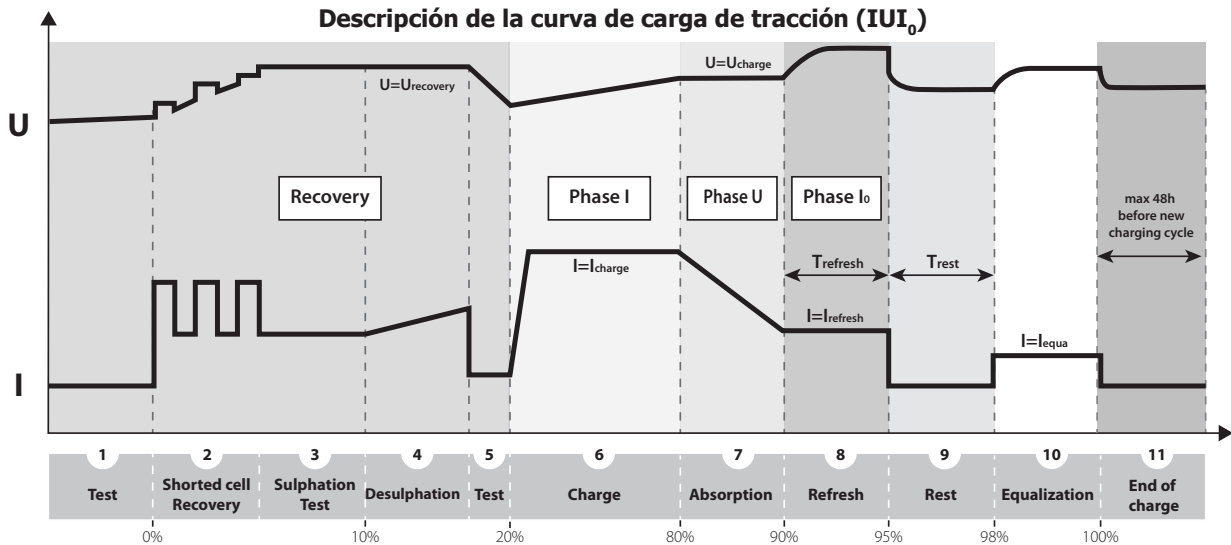
Para registrar y validar los nuevos ajustes, seleccione «ADVANCED MENU» > | save? Yes»
Presione el botón MODE para salir del menú Configuración.

Descripción de la curva de carga de Expert (IU₀I₀U)



1	Análisis de la batería	CARGA AUTOMÓVIL
2	Recuperación de los elementos dañados tras una descarga profunda y prolongada	
3	Comprobación batería sulfatada	
4	Desulfatación/recuperación de la batería	
5	Comprobación de la recuperación de la batería.	
6	Carga de la batería a 80%.	
7	Carga de la batería a 95%.	
8	Condicionamiento de las células de la batería	
9	Carga de mantenimiento	
10	Recomienza un ciclo de carga para un mantenimiento del rendimiento = Mantenimiento	

Descripción de la curva de carga de tracción (IUI₀)



1	Análisis de la batería	CARGA TRACCIÓN
2	Recuperación de los elementos dañados tras una descarga profunda y prolongada	
3	Comprobación batería sulfatada	
4	Desulfatación/recuperación de la batería	
5	Comprobación de la recuperación de la batería.	
6	Carga de la batería a 80%.	
7	Carga de la batería a 90%.	
8	Condicionamiento de las células de la batería	
9	Fase de reposos de las células	
10	Igualización de las células de la batería	
11	Batería cargada a 100% (puesta en carga tras 48h)	

PROTECCIONES

Este aparato está protegido contra los corto-circuitos y las inversiones de polaridad. Dispone de un sistema anti chispas que evita las chispas cuando se conectar el cargador a la batería. Si no hay tensión en las pinzas, estas no liberan corriente. Este cargador está protegido por un fusible interno de 80A (ref. 054653), contra los errores de manipulación.

ANOMALÍAS, CAUSAS Y SOLUCIONES

	ANOMALÍAS	CAUSAS	SOLUCIONES
1	Indicación parpadeante: « #error (+)<-->(-) » + señal sonora"	Inversión de polaridad en las pinzas	Conecte la pinza roja en el polo positivo y la pinza negra en el negativo de la batería.
2	Indicador intermitente : « #erreur U>Umax » + señal sonora"	Tensión de la batería demasiado elevada	Cargador no adaptado (ej.: batería de 24V en lugar de 12V).
3	Indicación parpadeante: « #error batería » + señal sonora"	Batería en cortocircuito o dañada.	Se debe reemplazar la batería.
		Batería no conectada o pinzas en cortocircuito.	Compruebe la conexión de las pinzas de carga.
		Error en la selección de la tensión de la batería	Cargador no adaptado.
4	Indicación parpadeante: « >30A » + señal sonora"	Consumo excesivo en comparación a la potencia del cargador	Apague algunos dispositivos para disminuir el consumo eléctrico.
5	El GYSFLASH suministra una corriente fuerte (superior a 10A) pero usted no ha iniciado su dispositivo de diagnósticos.	Hay varios dispositivos activos en el vehículo.	Funcionamiento normal del GYSFLASH Detenga los dispositivos eléctricos para comprobar que la batería no esté demasiado descargada (ver causa nº 2).
		Batería descargada	Su batería está muy descargada, el GYSFLASH suministra una corriente para recargarla. Esperar que la corriente esté por debajo de los 10A para iniciar el diagnóstico.
6	Indicación durante un segundo: « no battery » + señal sonora"	El modo Showroom está en funcionamiento « no battery »	Showroom sin batería : funcionamiento normal del GYSFLASH. Para desactivar la función « no battery », presione START/STOP y vuelva a presionar START/STOP para iniciar el modo Showroom con batería.
7	El aparato está bloqueado en modo Showroom	Lock Showroom activo	Funcionamiento normal del GYSFLASH. Diríjase al menú de configuración para desactivar la función.
8	"Indicación: « #error T(°C) » + señal sonora"	Ventilador defectuoso	Contacte su distribuidor.
		Exposición prolongada al sol	No deje el aparato bajo el sol. Deje el aparato encendido hasta que el defecto desaparezca. (La señal sonora se puede detener presionando START/STOP).
9	"Indicación: « #error IHM » + señal sonora"	Problema electrónico	Contacte su distribuidor.
10	Indicación: « #error fusible » + señal sonora"	Mala manipulación	Una persona cualificada debe cambiar el fusible interno (ref. 054653: 80A).
11	El aparato no indica nada	Fusible de entrada HS	Una persona cualificada debe cambiar el fusible de entrada (fusible temporizado 10A 5x20).
		Red eléctrica defectuosa	Compruebe que la tensión de la red eléctrica esté comprendida entre 180 y 260V.

ПРАВИЛА БЕЗОПАСНОСТИ

Данная инструкция описывает функционирование вашего устройства и меры предосторожности в целях обеспечения вашей безопасности.



Пожалуйста, прочтите ее перед первым использованием и сохраните, чтобы при надобности перечитать.

Этот аппарат должен быть использован только для зарядки или питания в рамках, указанных на аппарате и в инструкции. Соблюдайте правила безопасности. В случае неадекватного или опасного использования производитель не несет ответственности.



Аппарат предназначен для использования в помещении. Не выставлять под дождь.

Этот аппарат может быть использован детьми старше 8 лет, а также лицами с ограниченными физическими, умственными возможностями или ограниченным сенсорным восприятием, а также не обладающими опытом и знаниями, при условии, что за ними надлежащим образом следят или если с ними провели инструктаж по безопасному использованию аппарата и если все возможные риски были предусмотрены. Дети не должны играть с устройством. Чистка и уход не должны производиться детьми без надлежащего присмотра.

Ни в коем случае не используйте это устройство для зарядки батареек или незаряжаемых батарей.

Не используйте аппарат если сетевой шнур или вилка повреждены.

Никогда не заряжайте поврежденный или замерзший аккумулятор.

Не покрывайте аппарат.

Не устанавливать аппарат рядом с источником тепла и не подвергать высоким температурам (выше 50°C) в течении длительного периода.

Автоматический режим, а также ограничения использования описаны в данной инструкции по эксплуатации.



Риск пожара и взрыва!

При заряде батарея может выпустить взрывоопасный газ.



- Во время зарядки АКБ должна быть помещена в хорошо проветриваемом месте.



- Избегайте пламени и искр. Не курить.

Защитите поверхности батареи от электрического контакта во избежание короткого замыкания.



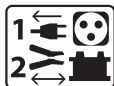
Риск кислотных брызг!



- Носите защитные очки и перчатки.



- В случае контакта с глазами или кожей, промойте обильно водой и проконсультируйте врача без промедления.



Подключение / отключение :

- Отключите подачу питания перед тем как подключать или отключать соединения к батарее.
- Сначала подключите клемму АКБ, не соединенную с шасси. Второе подсоединение должно быть осуществлено на шасси как можно дальше от АКБ и от трубопроводов топливной системы. Затем, подключите зарядное устройство к сети.
- После зарядки отключите зарядное устройство от сети, затем отсоедините зажим от шасси и, наконец, зажим от аккумулятора. Действуйте в указанном порядке.

Подключение:



- Это устройство должно быть в розетку с заземлением.
- Подключение к электросети должно быть произведено в соответствии с законами страны.



Уход:

- Если шнур питания поврежден, он должен быть заменен на шнур или набор включающий шнур поставляемый производителем или его сервисной службой.
- Техническое обслуживание должно производиться только квалифицированным специалистом.



- Внимание! Отключите аппарат от розетки до начала ремонтных работ.
- Аппарат не требует специфического обслуживания.
- Если предохранитель расплавился, он должен быть заменен производителем, его сервисной службой или квалифицированным специалистом во избежание опасности.
- Ни в коем случае не использовать растворители или другие коррозионные моющие средства.



Нормы и правила:

- Аппарат соответствует директивам Евросоюза.
- Декларация соответствия есть на нашем сайте.



- Знак соответствия EAC (Евразийское соответствие качества)



Утилизация:

- Этот аппарат подлежит переработке. Не выбрасывать в общий мусоросборник.

ОПИСАНИЕ

Аппарат GYSFLASH 50.24 HF стабилизированный источник питания большой мощности, основанный на технологии SMPS (Switch Mode Power Supply). Этот аппарат разработан для подпитки АКБ автомобилей (с жидким / гелевым электролитом/AGM) на 6В/12В/24В при проведении диагностики. Он также гарантирует идеальное качество зарядки для технического обслуживания новейших моделей АКБ. На GYSFLASH можно адаптировать кабели до 2 x 8 м сечением 16 мм². Замена кабелей АКБ требует перекалибровки (см. стр.48). Это стационарный, а не переносной аппарат.

Этот аппарат предлагает 5 режимов 2 из которых скрытые:

● Режим Зарядки:

- Автомобильный (по умолчанию): для зарядки свинцовых (герметичных, жидкостных, AGM...) или литиевых (LiFePO4) стартерных аккумуляторов от 10 Ач до 600 Ач при 6 В/12В/24В.

- Тяга: для зарядки таговых батарей с жидким или гелевым электролитом (свинец, свинец Кальций, свинец Кальций-Серебро, AGM...) емкостью от 50Ач до 450Ач при 6В/12В/24В. Этот режим можно активировать с помощью меню конфигурации.

● **Режимы питания « Diag + »** : Аппараты GYSFLASH поддерживают энергетические потребности до 50 А для компенсации используемого батарей для тестирования больших потребителей (вентиляция двигателя, стеклоподъемник, электрические подвески и т.д.). В этом режиме напряжение может быть определено более точно в зависимости от потребностей.

● **Режим питания « Showroom »** : для компенсации тока АКБ во время использования электрических аксессуаров выставочного автомобиля (стеклоподъемник, отопление, зеркало заднего обзора ...).

В этом режиме напряжение может быть определено более точно в зависимости от потребностей.

● **Режим Замены АКБ** : Компенсирует электроэнергетические потребности во избежание потери настроек автомобиля во время замены АКБ. По умолчанию этот режим спящий и не появляется в списке режимов.

● **Режим Power Supply** : Режим предназначен для опытных специалистов. По умолчанию этот режим спящий и не появляется в списке режимов. Этот режим позволяет пользоваться зарядным устройством, как стабилизированным источником питания большой мощности, напряжение и максимальный ток которого можно настроить.

Это зарядное устройство имеет функцию автоматического повторного запуска, которая позволяет в режиме Зарядки, Showroom и Power Supply автоматически повторно запустить зарядное устройство в случае отключения электричества.

Функция « Lock Showroom », в случае, если она активирована, ограничивает зарядное устройство исключительно режимом Showroom для упрощения его использования демонстратором автомобилей.

ЗАПУСК И НАВИГАЦИЯ

1	Подключите зарядное устройство к сети. Однофазное напряжение сети 230В ± 15% (50/60Hz).	
2	Поставьте прерыватель в положение «ON». Дисплей афиширует «GYSFLASH 50.24 HF Vx.x» в течение 3х секунд.	
3	Затем выберите нужный режим. По умолчанию зарядное устройство настраивается на последнюю заданную конфигурацию.	

● Кнопка режима позволяет доступ к различным меню :



Зарядка (или Тяга) > Diag+ > Showroom > (Замена АКБ*) (> Power Supply*)
*скрыт по умолчанию.

● Для входа в меню конфигурации нажмите в течение 3 секунд на кнопку режима:



3 сек - Конфигурация

РЕЖИМ ЗАРЯДКИ (АВТОМОБИЛЬ & ТЯГА)

По умолчанию, зарядка настроена на заряд АКБ автомобиля. Тип заряда (автомобиль или тяга) может быть настроена в меню конфигурации. Аппарат может заряжать АКБ отдельно или подсоединенную к автомобилю. Соблюдайте порядок запуска.

Настройка зарядки:

Перед тем, как начать зарядку убедитесь в том, что параметры зарядки введены правильно (напряжение и емкость АКБ и кривая зарядки). В этом режиме, устройство предлагает несколько кривых зарядки:

● **Easy**: упрощенная кривая, подходящая ко всем свинцовым АК, и которая не требует информации по емкости АКБ. Тем не менее для максимальной оптимизации зарядки рекомендуется использовать кривые зарядки жидкость или гель/AGM (когда это возможно). Кривая Easy доступна только в режиме зарядки автомобиля.

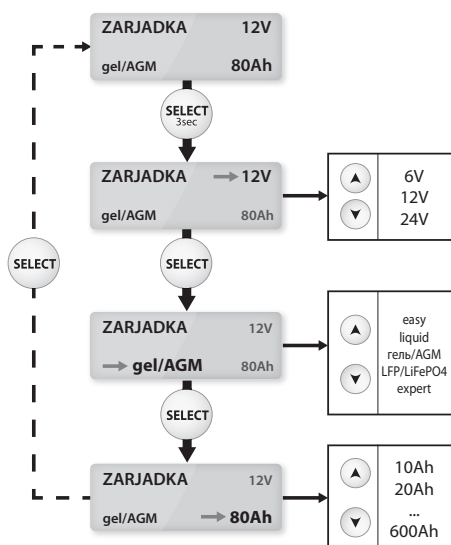
● **жидкостный электролит**: кривая зарядки для открытых АКБ, АКБ с пробками (свинец, свинец кальций, свинец кальций серебро...). Для этой кривой необходимо ввести емкость АКБ в Ач.

● **гель/AGM**: кривая зарядки для герметичных аккумуляторов (гелевые, необслуживаемые, AGM...). Для этой кривой необходимо ввести емкость АКБ в Ач.

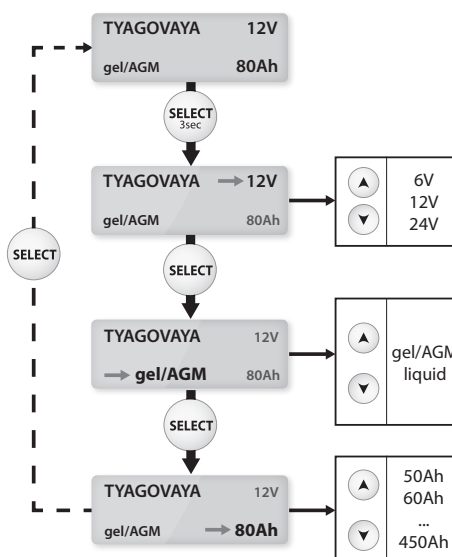
● **LFP/LiFePO4**: кривая зарядки литиевых батарей типа LFP (литиевый фосфат железа). Для этой кривой необходимо ввести емкость АКБ в Ач.

● **Expert**: кривая зарядки типа IU₀I₀U может быть настроена с помощью меню «Advanced Menu» самыми опытными пользователями (см: стр.50). По умолчанию эта кривая неактивна и не появляется в списке кривых режима ЗАРЯДКА. Кривая Expert доступна только в режиме зарядки автомобиля. **ВНИМАНИЕ:** В соответствии с настройкой кривой Expert (см стр. 49), может возникнуть необходимость отсоединить АКБ от автомобиля до начала зарядки чтобы защитить бортовую электронику автомобиля.

НАСТРОЙКА РЕЖИМА СТАРТОВЫЙ ЗАРЯД



НАСТРОЙКА РЕЖИМА ТЯГОВОГО ЗАРЯДА



ЗАПУСК СТАРТОВОГО РЕЖИМА



ЗАПУСК ТЯГОВОГО РЕЖИМА



ВРЕМЯ ТЯГОВОГО ЗАРЯДА

6V/12V/24V	50 Ah ▶ 250 Ah ~ 8h*	250 Ah ▶ 450 Ah 9h ▶ 14h	50 HF
------------	-------------------------	-----------------------------	-------

*В случае необходимости, время заряда может быть снижено с помощью введения более высокой номинальной емкости аккумулятора (максимум +20%). Например: для АКБ от 100 Ач, настройка устройства на 110 Ач позволит уменьшить время заряда на 45 минут.

Включение:

- Подсоедините зажимы: красный к положительному полюсу (+) АКБ, а черный - к отрицательному полюсу (-).
- Нажмите на START/STOP для начала зарядки.
- Во время заряда, аппарат показывает процентное повышение уровня заряда, а также, поочередно, напряжение, ток, введенные ампер-часы и истекшее время.

NB : В конце зарядки (стартовый) зарядное устройство поддерживает заряд батареи с помощью напряжения floating. Меры предосторожности : в случае с открытыми АКБ, проверьте уровень электролита. При надобности долийте жидкости перед зарядкой.

Во время заряда АКБ без отсоединения от автомобиля, рекомендуется снизить до минимума электропотребление автомобиля (выключить фары, выключить зажигание, закрыть двери, ...) чтобы не нарушать процесс зарядки.

Не применяйте режим заряда тяговых батарей на АКБ автомобиля.

РЕЖИМ ПИТАНИЯ DIAG+

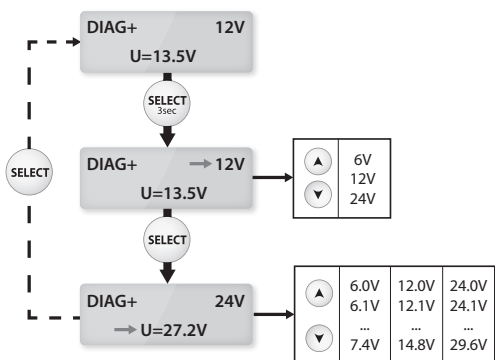
Для стоящих на месте автомобилей : аппараты GYSFLASH поддерживают энергетические потребности до 50 А для компенсации используемого батареей тока для тестирования больших потребителей: вентиляция двигателя, стеклоподъемник, электрические подвески и т.д., генерируя стабилизированное напряжение:

- 12В при 14,8В (для АКБ 12В).
- 24В при 29,6В (для АКБ 24В).
- 6В при 7,4В (для АКБ 6В).

Настройка напряжения :

После выбора номинального напряжения батареи, у вас есть возможность конфигурировать напряжение шагами 0,1, согласно требованиям производителя.

НАСТРОЙКА РЕЖИМА DIAG +



Запуск:

- Подсоедините зажимы: красный к положительному полюсу
- Нажмите на START/STOP, чтобы запустить режим.
- Во время использования на дисплее афишируются потребляемый ток и мгновенное напряжение.

ЗАПУСК РЕЖИМА DIAG +



Меры предосторожности: Если на экране значение тока более 10А, это значит, что ваша АКБ разряжена. В этом случае, GYSFLASH начнет генерировать ток зарядки. Проверьте, что потребители автомобиля отключены. Дождитесь, когда ток будет ниже 10 А для начала диагностики.

РЕЖИМ ПИТАНИЯ SHOWROOM

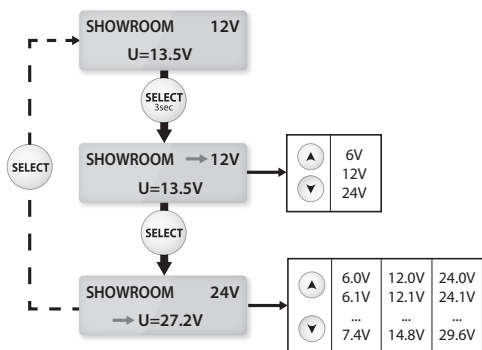
Для стоящих на месте автомобилей : аппарат GYSFLASH поддерживают энергетические потребности до 50А для тестирования больших потребителей выставочного автомобиля: отопление, стеклоподъёмник, приборная доска и т.д., генерируя регулируемое стабилизированное напряжение :

- 12В при 14,8В (для АКБ 12 В)
- 24В при 29,6В (для АКБ 24В).
- 6В при 7,4В (для АКБ 6В).

Настройка напряжения :

После выбора номинального напряжения батареи, у вас есть возможность конфигурировать напряжение шагами 0,1, согласно требованиям производителя.

НАСТРОЙКА РЕЖИМА SHOWROOM



Запуск:

- Подсоедините зажимы: красный к (+), а черный к (-) АКБ.
- Нажмите на START/STOP, чтобы запустить режим.
- Во время использования на дисплее афишируются потребляемый ток и мгновенное напряжение.

ЗАПУСК РЕЖИМА SHOWROOM



Запуск без АКБ (не рекомендовано):

Питание без АКБ можно запустить нажатием на START/STOP в течение 3 секунд. В этом случае дисплей афиширует « no battery » в течение 1 секунды перед тем, как начать подпитку. Внимание: инверсия полярности может быть пагубной для электронных устройств автомобиля.

Меры предосторожности:

Если на экране значение тока более 10А, это значит, что ваша АКБ разряжена. В этом случае, GYSFLASH начнет генерировать ток зарядки. Проверьте, что потребители автомобиля отключены. Дождитесь, когда ток будет ниже 10 А перед тем, как использовать электротехнические устройства автомобиля.

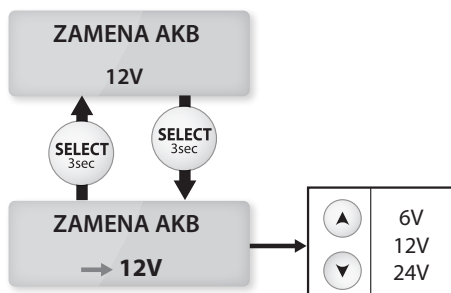
РЕЖИМ ЗАМЕНЫ АКБ (ОПЦИЯ)

Аппарат GYSFLASH обеспечивает стабилизированное питание для поддержания энергетических потребностей автомобиля во время замены АКБ для сохранения настроек. По умолчанию этот режим спящий и не появляется в списке режимов. Режим можно активировать с помощью меню «Advanced Menu» (см. стр.49).

Настройка напряжения:

Можно выбрать 6 В, 12 В или 24 В для замены АКБ:

НАСТРОЙКА РЕЖИМА ЗАМЕНЫ АКБ



- Нажмите на START/STOP, чтобы запустить режим.
- Во время использования на дисплее афишируются потребляемый ток и мгновенное напряжение.
- Замените АКБ, соблюдая полярность. При замене АКБ будьте осторожны не отключить зажимы от зарядного устройства во избежание потери настроек электронных приборов.

Запуск:

- Подсоедините :
- 1: красный зажим к кончику наконечника, подсоединенного к (+) АКБ, таким образом, чтобы он крепко держался и не соскочил при замене АКБ.
 - 2: черный зажим к шасси автомобиля.

ЗАПУСК РЕЖИМА ЗАМЕНЫ АКБ



Внимание: инверсия полярности может быть пагубной для электронных устройств автомобиля.

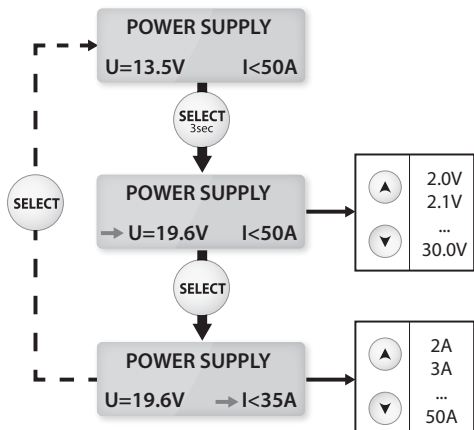
РЕЖИМ POWER SUPPLY (ОПЦИЯ)

Этот режим позволяет опытным специалистам пользоваться зарядным устройством, как стабилизированным источником питания большой мощности, регулирующее напряжение и максимальный генерируемый ток которого можно настроить. По умолчанию этот режим спящий и не появляется в списке режимов. Режим можно активировать с помощью меню «Advanced Menu» (см. стр.49).

Настройка регулирующего напряжения и ограничения тока :

Напряжение регулирования можно настроить от 2.0 до 30.0 В, а минимальный выдаваемый ток от 2 до 50 А:

НАСТРОЙКА РЕЖИМА POWER SUPPLY



Включение с АКБ:

- Нажмите на START/STOP, чтобы запустить режим.
- Во время использования на дисплее афишируются потребляемый ток и мгновенное напряжение.

ЗАПУСК РЕЖИМА POWER SUPPLY



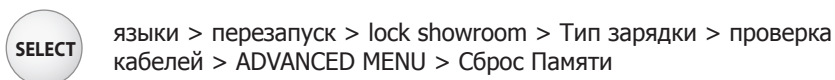
ПРИМЕЧАНИЕ: В отличие от других режимов, в режиме Power Supply, зарядное устройство не компенсирует снижение напряжения в кабелях. В этом случае, напряжение на экране соответствует напряжению на выходе из зарядного устройства (а не напряжению на зажимах).

МЕНЮ КОНФИГУРАЦИИ

Доступ к меню конфигурации:



Чтобы перемещаться в подменю конфигурации, нажмите на Select:



Подменю:

● **Языки:**

Это меню позволяет выбрать язык дисплея (выбор языка осуществляется с помощью стрелок).

● **Автоматический перезапуск:**

Автоматический перезапуск работает только в режимах «showroom» и «зарядка». Эта функция позволяет автоматический перезапуск аппарата в случае выключения электропитания.

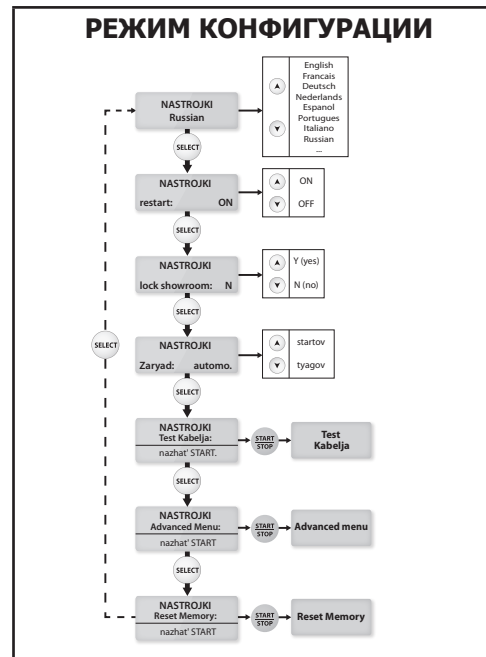
Для включения функции «Автоматический перезапуск», выбрать: «Конфигурация | Перезапуск: ON».

● **Lock Showroom :**

Позволяет заблокировать устройство на режиме Showroom. (Против ошибочных действий).

Для включения функции «Lock Showroom», выбрать:

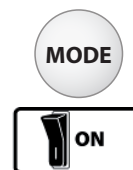
«Конфигурация | Lock Showroom: Y ».



Быстрый доступ к Lock Showroom :

Функцию Lock Showroom можно включить, не заходя в меню конфигурации.

- Выключите аппарат (прерыватель в положении OFF)
- Нажмите на MODE
- Поставьте прерыватель в положение ON, продолжая нажимать на кнопку MODE. Дисплей афиширует «GYSFLASH 50.24 HF Vx.x» в течение 3х секунд.
- Продолжайте нажимать на кнопку MODE до тех пор, пока не появится сообщение « lock showroom: Y »



● **Тип зарядки:**

Есть возможность выбрать тип желаемой зарядки:

- Заряд АКБ автомобиля (startov.) для заряда аккумуляторов запуска.
- Тяговый заряд (tyagov.) для заряда тяговых АКБ.

● **Проверка кабелей:**

Этот режим должен использоваться при любой модификации выходных кабелей. На GYSFLASH можно адаптировать кабели до 2 x 8 м сечением 16 мм².

OK : Калибровка выполнена правильно.

FAIL : Во время калибровки кабелей возникла проблема. В этом случае калибровка производится, основываясь на заводские настройки. Проверьте, что кабели в исправном состоянии и закорочены надлежащим образом, и повторите операцию.

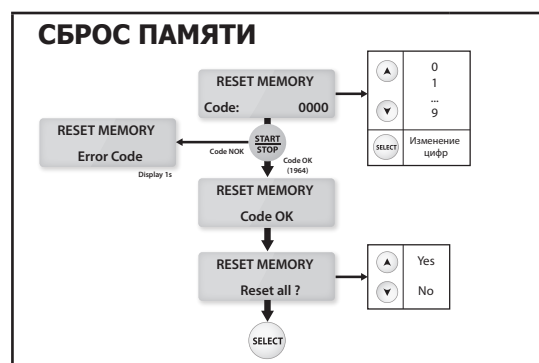
● **Advanced Menu (код доступа 1-9-6-4) :**

Это меню для опытных специалистов.

Для доступа нажмите вышеуказанный код (Select для выбора цифр и Start/Stop для подтверждения кода). Подробную информацию см. на стр.50.

● **Сброс Памяти (код доступа 1-9-6-4):**

В этом меню, доступном с помощью вышеуказанного кода, можно сбросить параметры зарядного устройства и вернуться к заводским настройкам. В этом случае происходит отмена ваших личных настроек.



ADVANCED MENU

С помощью этого меню можно настроить дополнительные параметры зарядного устройства. Для перехода от одного параметра к следующему нажмите на Select:



Включение «замены акб» > Включение «Power Supply» > Включение «Expert Curve» (> Настройка параметров «Expert Curve»)

• Включение Режима ЗАМЕНЫ АКБ :

Для включения режима ЗАМЕНЫ АКБ, выберите «ADVANCED MENU» | Change bat. : ON». Таким образом этот режим будет доступен в списке режимов.

• Включение Режима POWER SUPPLY :

Для включения режима POWER SUPPLY, выберите «ADVANCED MENU» | Power Supply : ON». Таким образом этот режим будет доступен в списке режимов.

• Активация кривой «EXPERT» :

Для активации кривой «EXPERT», выберите «ADVANCED MENU» | expert curve : ON». Таким образом эта кривая будет доступна в режиме ЗАРЯДКА в списке кривых зарядки.

• Настройка параметров кривой «EXPERT» :

Если кривая зарядки «EXPERT» активирована, то тогда возможно определить параметры кривой (тип IU₀I₀U) :

- **Unominal** : номинальное напряжение АКБ (6В, 12В или 24В).

- **Ucharge** : номинальное напряжение регулируемое от 6.0 до 30.0В (Этап 7).

- **Icharge** : Ток зарядки, регулируемый от 10А до 200А на 100Ач номинальной емкости (этап 6).

- **Urecovery** : напряжение восстановления регулируемое до 30.0В. Если выбрано «OFF», то функция восстановления отключена (Этап 2 и 4).

- **Ufloating** : напряжение подпитки, регулируемое в зависимости от выбранной величины Unominal.. Если выбрано «OFF», то функция восстановления отключена (Этап 9).

- **T recovery** : максимальное время в процессе восстановления ячеек в коротком замыкании регулируемое от 1ч до 24ч (Этап 2).

- **T refresh** : Длительность процесса обновления регулируемое от 1ч до 12ч. Если выбрано «OFF», то функция обновления отключена (Этап 8).

- **T desulfat**: максимальное время десульфатации регулируемое в пределах от 1ч до 24ч (Этап 4).

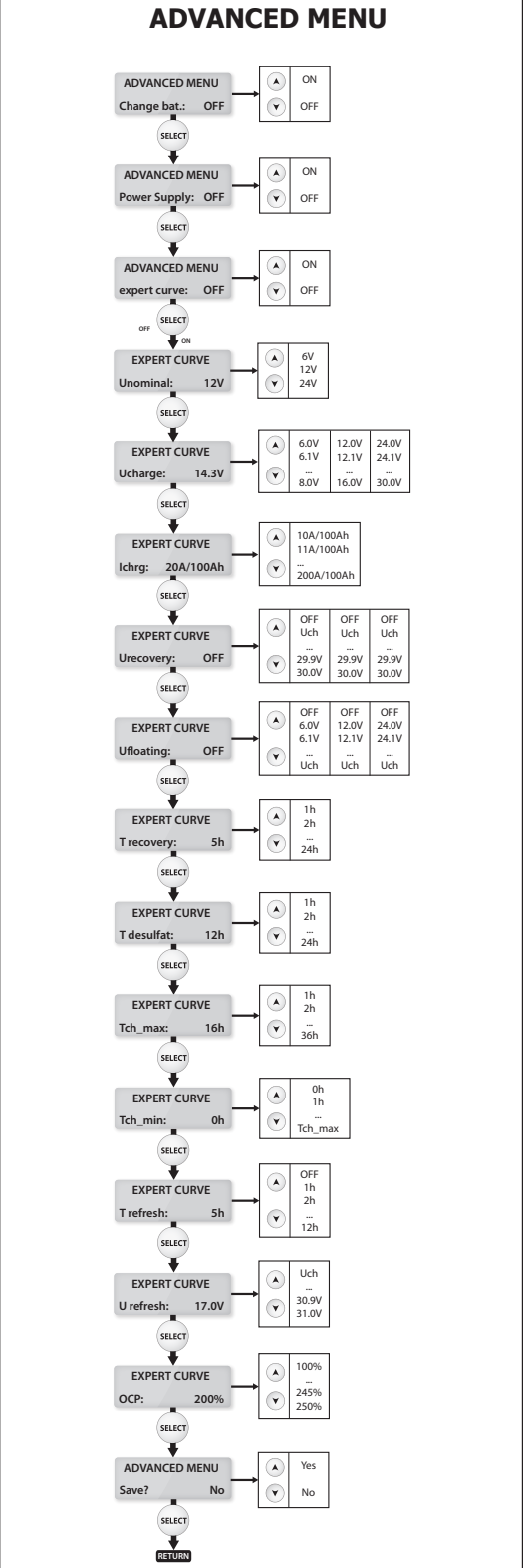
- **T ch_max**: Максимальное время заряда (Этап 7 и 8).

- **T ch_min**: Минимальное время заряда (Этап 7 и 8).

- **Urefresh**: Максимальное напряжение во время обновления (Этап 8).

- **OCP (Защита от перегрузки)**: Максимальная процентная доля номинальной емкости которая может быть введена перед защитой.

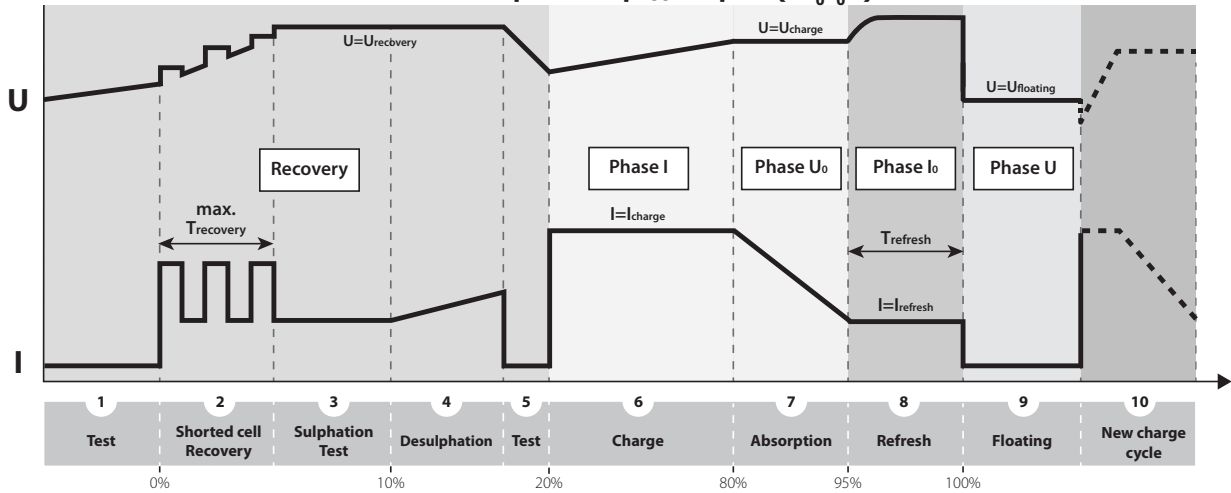
⇒ **Внимание:** Для зарядки АКБ в автомобиле, слишком высокое напряжение Urecovery или Urefresh может повредить электронику автомобиля.. В этом случае мы советуем настраивать этот параметр не выше чем 15.0В.



Для сохранения и подтверждения новых настроек выберите «ADVANCED MENU» | save? Yes»

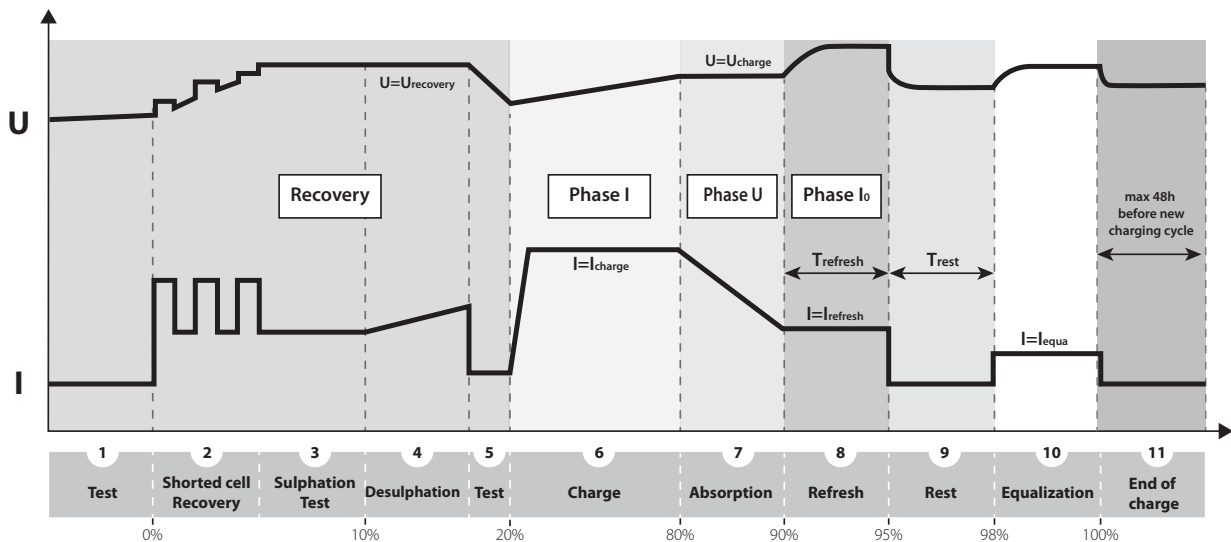
Нажмите на кнопку « MODE » чтобы выйти из меню « Configuration ».

Описание кривой заряда Expert (IU₀I₀U)



1	Анализ аккумулятора.	ЗАРЯД АВТОМОБИЛЬ (СТАРТОВЫЙ)
2	Восстановление элементов, поврежденных вследствие глубокой продолжительной разрядки.	
3	Тестирование сульфатированной АКБ.	
4	Десульфатация/Восстановление АКБ	
5	Проверка восстановления АКБ.	
6	Зарядка АКБ на 80%	
7	Зарядка АКБ на 95%	
8	Обновление ячеек аккумулятора	
9	Зарядка обслуживания	
10	Повторяет цикл зарядки для поддержания рабочих характеристик = Обслуживание	

Описание кривой заряда Тяговый (IUI₀)



1	Анализ аккумулятора.	ТЯГОВЫЙ ЗАРЯД
2	Восстановление элементов, поврежденных вследствие глубокой продолжительной разрядки.	
3	Тестирование сульфатированной АКБ.	
4	Десульфатация/Восстановление АКБ	
5	Проверка восстановления АКБ.	
6	Зарядка АКБ на 80%	
7	Зарядка АКБ на 90%	
8	Обновление ячеек аккумулятора	
9	Фаза отдыха ячеек	
10	Выравнивание ячеек батареи	
11	Зарядка АКБ на 100% (возобновление заряда после 48ч)	

ЗАЩИТЫ

Этот аппарат защищен против коротких замыканий и инверсии полярности. Он оснащен противоисковровой защитой, предотвращающей искрение при подсоединении зарядного устройства к АКБ. При отсутствии напряжения на зажимах они, в целях безопасности, не генерируют тока.

Это зарядное устройство защищено внутренним плавким предохранителем 80А (арт. 054653) против ошибочных действий.

НЕИСПРАВНОСТИ, ИХ ПРИЧИНЫ И УСТРАНЕНИЕ

	НЕИСПРАВНОСТИ	ПРИЧИНЫ	УСТРАНЕНИЕ
1	Мигает дисплей : « #oshibka (+)<-->(-) » + звуковой сигнал	Инверсия полярности на зажимах	Подсоедините красный зажим к (+) АКБ, а черный к (-).
2	Мигает дисплей: « #oshibka U>Umax » + звуковой сигнал	Напряжение АКБ слишком высокое	Зарядное устройство не подходит (например: АКБ 24В вместо 12В).
3	Мигает дисплей : « #oshibka АКБ » + звуковой сигнал	АКБ закорочена или повреждена.	Заменить АКБ.
		АКБ не подключена или зажимы закорочены	Проверьте подсоединение зарядных зажимов.
		Ошибка в выборе напряжения аккумулятора	Зарядное устройство не подходит.
4	Мигает дисплей : « >50A » + звуковой сигнал	Потребление слишком большое относительно мощности зарядного устройства.	Отключите часть потребителей, чтобы достичь нормальной ситуации.
5	GYSFLASH выдает высокий ток (свыше 10 А) в то время, как вы еще не запустили инструмент диагностики.	Слишком много потребителей автомобиля активированы.	Нормальное функционирование GYSFLASH. Отключите потребители, чтобы проверить, что АКБ не слишком сильно разряжена (см. причину n°2).
		АКБ разряжена	АКБ очень сильно разряжена. GYSFLASH выдает ток зарядки. Дождитесь тока ниже 10 А перед тем, как запустить фазу диагностики.
6	Дисплей показывает в течение 1 сек. : « no battery » + звуковой сигнал	Режим Showroom работает в « no battery »	Showroom без АКБ : нормальное функционирование GYSFLASH. Для активации функции « no battery » нажмите на START/STOP и затем снова на START/STOP для запуска режима Showroom с АКБ.
7	Аппарат заблокирован в режиме Showroom	Lock Showroom активирован	Нормальное функционирование GYSFLASH. Функция отключается с помощью меню конфигурации.
8	Дисплей показывает : « #oshibka T(°C) » + звуковой сигнал	Неисправный вентилятор	Свяжитесь с дистрибьютором.
		Длительное пребывание на солнце	Не оставляйте аппарат на солнце. Не отключайте аппарат, пока неисправность не исчезнет. (Звуковой сигнал можно отключить нажатием на START/STOP).
9	Дисплей показывает : « #oshibka IHM » + звуковой сигнал	Проблема с электроникой	Свяжитесь с дистрибьютором.
10	Дисплей показывает : « #oshib.predochr. » + звуковой сигнал	Неправильное обращение	Внутренний плавкий предохранитель должен быть заменен компетентным специалистом (арт. 054653 : 80 А).
11	Никакой индикации на дисплее.	Вышел из строя предохранитель на входе	Плавкий предохранитель на входе должен быть заменен компетентным специалистом (плавкий предохранитель с задержкой срабатывания 10А 5x20).
		Сеть питания неисправна	Проверьте, что напряжение электросети находится между 180 и 260 В.

BELANGRIJKE VEILIGHEIDSINSTRUCTIES

In deze handleiding vindt u aanwijzingen voor het functioneren van uw toestel en de veiligheids- en voorzorgsmaatregelen.

Leest u dit document aandachtig door voor u het apparaat in gebruik neemt. Bewaar dit document als naslagwerk.



Dit apparaat kan uitsluitend gebruikt worden als oplader of als stroomvoorziening, volgens de instructies vermeld op het apparaat en in de handleiding. Volg altijd nauwkeurig de veiligheidsinstructies op. Bij onjuist of gevaarlijk gebruik kan de fabrikant van dit product niet aansprakelijk gesteld worden.



Dit apparaat is bestemd voor gebruik binnen. Niet blootstellen aan regen.

Dit apparaat kan niet worden gebruikt door kinderen jonger dan 8 jaar of door personen met lagere lichamelijke, zintuiglijke of mentale vaardigheden. Bij gebrek aan ervaring of kennis mag het apparaat alleen onder goede begeleiding gebruikt worden, of als hen de noodzakelijke instructies voor een absoluut veilig gebruik van het apparaat gegeven zijn, en als de eventuele risico's goed begrepen worden. Kinderen mogen niet met het apparaat spelen. Schoonmaak en onderhoud mogen niet gedaan worden door kinderen.

Niet geschikt voor het opladen van niet-oplaadbare batterijen of accu's.

Gebruik het apparaat niet als de stroomkabel of de stekker defect zijn.

Probeer nooit een bevroren of een defecte accu op te laden.

Het apparaat niet bedekken.

De oplader niet dichtbij een warmtebron plaatsen en niet blootstellen aan blijvend hoge temperatuur (hoger dan 50 °C).

De automatische modus en de gebruiksrestricties worden hierna in deze handleiding uiteengezet.



Ontploffings- en brandgevaarlijk!

- Een opladende accu kan explosieve gassen uitstoten.



- Plaats de accu tijdens het opladen in een goed geventileerde ruimte.



- Voorkom vlammen en vonken.
- Scherm de elektrische delen van de accu af om kortsluiting te voorkomen.



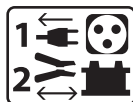
Let op : zuur-projectie gevaar.



- Draag altijd een veiligheidsbril en veiligheidshandschoenen.



- In geval van oog- of huidcontact, meteen met water afspoelen en onmiddellijk een arts raadplegen.



Aansluiten / Afsluiten :

- Koppel de stroomvoorziening af alvorens de accu aan te sluiten of los te koppelen.
- De aansluitklem van de accu die niet is aangesloten op een chassis moet als eerst aangekoppeld worden. De andere verbinding moet plaats vinden op de chassis, ver van de accu en van de brandstofkanalisering. De acculader moet vervolgens op het net aangesloten worden.
- Koppel na het laden eerst de acculader van de netspanning los. Koppel daarna de connectie van het chassis los, en pas daarna de connectie met de accu. Respecteer de juiste volgorde.

Aansluiten :



- Dit apparaat moet aangesloten aan de netspanning met een geaard stopcontact.
- De aansluiting op de netspanning moet conform de nationale regelgeving gebeuren.



Onderhoud :

- Als de voedingskabel beschadigd is, dient deze vervangen te worden door een door de fabrikant van het apparaat geleverde voedingskabel.
- Het onderhoud dient uitsluitend door een gekwalificeerde onderhoudsmonteur te gedaan te worden.



- Waarschuwing ! Altijd de stekker uit het stopcontact halen alvorens eventuele onderhoudswerkzaamheden te verrichten.
- Dit apparaat behoeft geen speciaal onderhoud.
- Als de interne zekering beschadigd is, dient deze vervangen te worden door de fabrikant, zijn reparatie dienst of een gelijkwaardig gekwalificeerde technicus, om ieder gevaar te vermijden.
- Nooit oplosmiddelen of andere agressieve schoonmaakmiddelen gebruiken.



Richtlijnen :

- Apparaat voldoet aan de Europese richtlijnen.
- De conformiteitsverklaring is te vinden op onze internetsite.



- EAC merk (Euraziatische Economische Gemeenschap).



Afvalverwerking :

- Afzonderlijke inzameling vereist. Niet met het huishoudelijke afval wegwerpen.

ALGEMENE OMSCHRIJVING

De GYSFLASH 50.24 HF is een krachtig gestabiliseerd netvoedingssysteem, gebaseerd op de SMPS (Switch Mode Power Supply) technologie. Speciaal ontworpen om auto accus (vloeibaar/AGM/gel) in 6V, 12 V en 24V te ondersteunen tijdens reparaties, maar biedt ook optimale laadkwaliteit bij het onderhoud van meer geavanceerde modellen. De oplader kan worden aangesloten aan kabels tot 2x8 m in 16 mm². Na het verwisselen van de accu-kabels moet er geijkt worden (zie pagina 58). Dit apparaat moet op een vaste plek geplaatst worden.

Dit apparaat heeft 5 modes (waarvan 2 verborgen modes) :

• Opladmodus :

- Auto (standaard): voor het opladen van lood (verzegeld, vloeibaar, AGM...) of lithium (LiFePO₄) startaccu's van 10 Ah tot 600 Ah bij 6V/12V/24V.

- Tractie : om vloeibare of gel elektrolyt tractie-accu's (lood, calcium lood, calcium-zilver lood, AGM), van 50 Ah tot 450 Ah in 6V/12V/24V op te laden. Deze modus kan geactiveerd worden in het menu instellingen.

• **Modus «Diag +»** : Levert energie tot aan 50 A, en voorziet de accu van de nodige energie om stroomgrootverbruikers zoals motorventilatoren te testen. Met «Diag+» modus kan precies de te leveren spanning aangegeven worden.

• **« Showroom » modus** : voorziet de accu van de nodige stroomcompensatie bij gebruik van elektrische auto-onderdelen tijdens een demonstratie (raam openen, verwarming, achteruitkijkspiegels...). In deze modus kan de spanning met precisie naar behoefte geregeld worden.



• **Modus accu verwisselen** : compenseert de stroombehoeften, om geheugenverlies tijdens het verwisselen van de accu te voorkomen. Deze modus is standaard uitgeschakeld en verschijnt niet in de keuzelijst.

• **Power Supply modus** : bestemd voor ervaren gebruikers. Is standaard uitgeschakeld en verschijnt niet in de keuzelijst. Deze modus maakt het mogelijk om de lader te gebruiken als gestabiliseerde voedingsbron met hoog vermogen. De gereguleerde spanning en de maximale stroom zijn af te stellen.

Deze oplader is uitgerust met een automatische restart, waarmee in de opladmodus, Showroom modus en Power Supply modus, de oplader automatisch opgestart kan worden in geval van stroomstoring.

De functie « Lock Showroom » kan, wanneer geactiveerd, het gebruik van de oplader beperken tot de Showroom modus, om demonstraties in showrooms te vergemakkelijken.

OPSTART EN GEBRUIK

1	Sluit de acculader aan op de netspanning. Netspanning monofase 230V ± 15% (50/60Hz).	
2	Zet de schakelaar op «ON». Weergave «GYSFLASH 50.24 HF Vx.x» gedurende 3 seconden.	
3	Kies vervolgens de gewenste modus. De lader positioneert zich automatisch op de laatst gebruikte instelling.	

• Met behulp van de knop «modus» krijgt u toegang tot de verschillende menus :



Opladen (of tractie) > Diag+ > Showroom > (Accu* verwisselen) (Power Supply*) *standaard verborgen.

• Druk 3 seconden op de «modus» knop om naar het menu «instellingen» te gaan.



3 sec - Instellingen

OPLAAD MODUS (AUTO'S & TRAKTIE)

De opladmodus staat ingesteld op het laden van auto's. De opladmodus(auto's of tractie) kan veranderd worden in het instellingen menu.

Met dit product kan de accu apart opgeladen worden, of aangesloten aan een auto. Respecteer nauwkeurig de opstart procedure.

Afstellen van het opladen :

Verzeker u er voor het opstarten van dat de installatie correct ingesteld is (spanning van de accu, oplaadcurve en capaciteit van de accu). Deze modus biedt verschillende oplaadcurves :

• **Easy**: vereenvoudigde curve, geschikt voor alle loodaccu's. Het is niet noodzakelijk om het vermogen van de accu te kennen. Voor een optimale oplaadprocedure wordt echter aanbevolen, indien mogelijk, de liquide of gel /AGM oplaadprocedure op te volgen.

• **Vloeibaar** : oplaadcurve voor open accu's, met dop (Lood, calcium lood, calcium - lood- zilver...).

Bij deze oplaadprocedure moet het vermogen van de accu in Ah ingegeven worden.

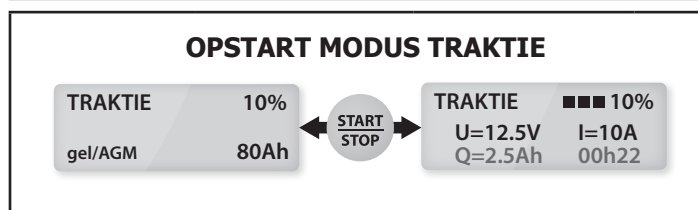
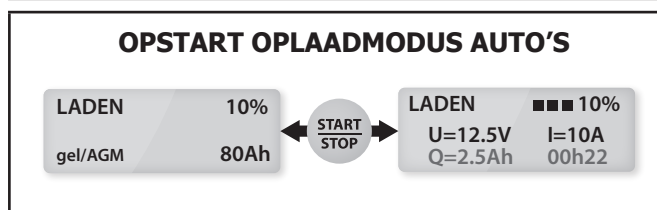
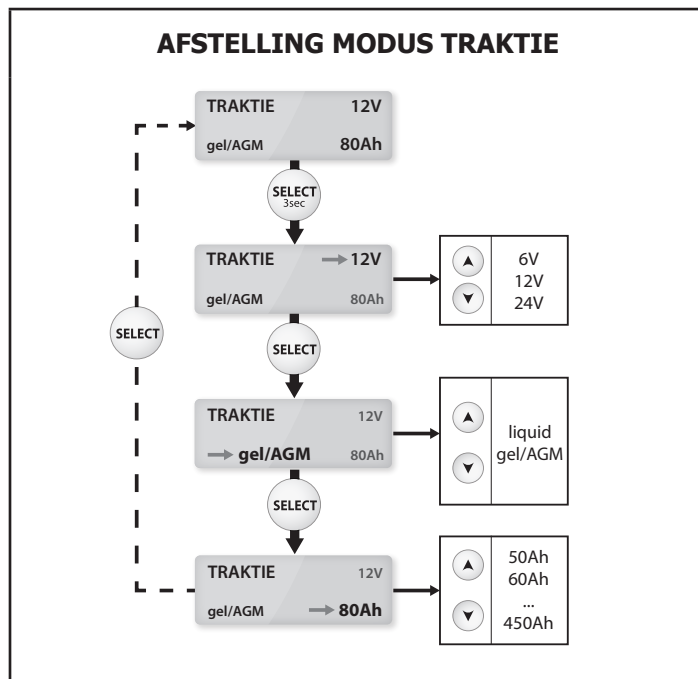
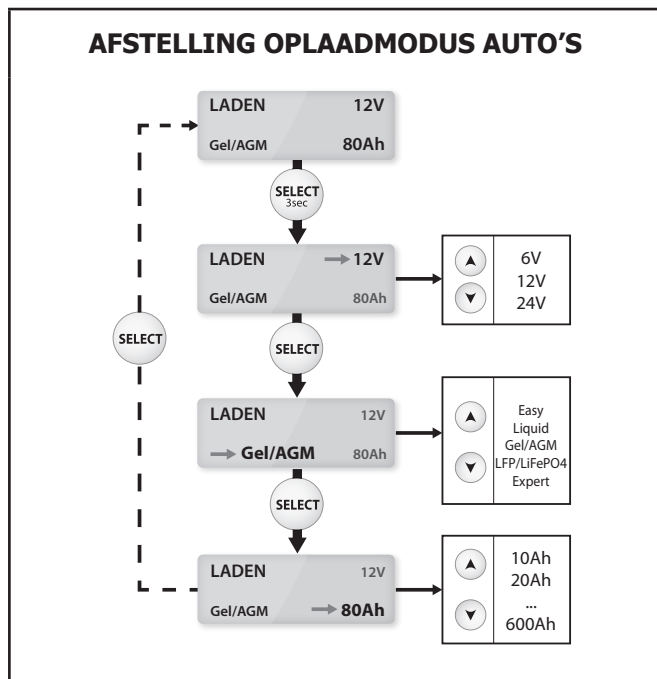
• **Gel/AGM**: oplaadprocedure voor verzegelde accus (gel accus, zonder onderhoud, AGM...). Bij deze oplaadprocedure moet het vermogen van de accu in Ah ingegeven worden.

• **LFP/LiFePO₄**: laadcurve voor lithiumbatterijen van het LFP-type (lithium-ijzerfosfaat). Bij deze oplaadcurve moet het vermogen van de accu in Ah ingegeven worden.

• **Expert**: oplaadprocedure type IU0IU0, aan te passen via het menu «Advanced Menu» en bestemd voor ervaren gebruikers. (zie pagina 59).

Deze oplaadprocedure is standaard geblokkeerd en verschijnt niet automatisch in de lijst. De oplaadcurve Expert is alleen te vinden in de modus «opladen auto's».

WAARSCHUWING : Bij de procedure Expert (zie pagina 60) kan het noodzakelijk zijn om de accu van het voertuig af te koppelen, alvorens het laden op te starten, dit om het elektronische systeem van het voertuig geen schade toe te brengen.



LAADTIJD TRAKTIE

6V/12V/24V	50 Ah ▶ 250 Ah ~ 8h*	250 Ah ▶ 450 Ah 9h ▶ 14h	50 HF
------------	-------------------------	-----------------------------	-------

*Indien nodig kan de oplaadtijd verkort worden door het ingebrachte vermogen iets hoger te maken dan het nominale vermogen van de accu (maximaal +20%). Voorbeeld voor een 100 Ah accu : de oplader afstellen op 110 Ah verkort de laadtijd met ongeveer 45 minuten.

Opstart :

- De klemmen aansluiten : de rode op de (+) en de zwarte op de (-) van de accu.
- Druk op START/STOP om het laden op te starten.
- Tijdens het opladen toont de display van de oplader het oplaadniveau, en afwisselend de spanning, de stroom, de ampères en de oplaadtijd.
- Druk opnieuw om het opladen te stoppen.

NB : Aan het eind van de laadprocedure AUTOMOBILE (100%) handhaaft de oplader het maximale laadniveau met behulp van het floating system.

Voorzorgsmaatregel: Controleer het elektrolyt niveau voor de open accu's. Indien nodig, het niveau bijvullen voor het opladen.

Voor het opladen van een voertuig wordt aangeraden het energieverbruik tot het minimum te beperken (lichten uitdoen, contact afzetten, deuren sluiten...), om de laadprocedure niet te hinderen.

De tractie laadprocedure niet toepassen op een auto accu.

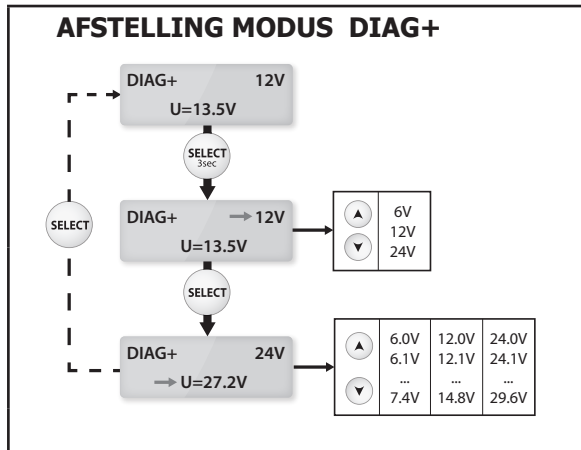
VOEDINGSMODUS DIAG+

Voor stilstaande voertuigen compenseert de GYSFLASH de energie tot 50A, voldoende om grootverbruikers van stroom zoals motorventilatoren, elektrische ramen enz te testen..... Het apparaat geeft een gestabiliseerde spanning af :

- 12V tot 14,8V (voor 12V accu's) .
- 24V tot 29,6V (voor 24V accu's).
- 6V tot 7,4V (voor 6V accu's).

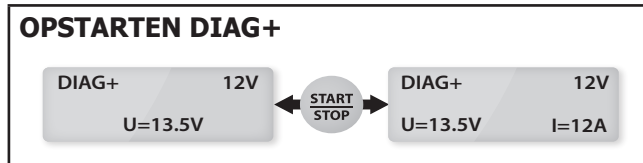
Afstellen van de spanning :

Na de nominale accu spanning te hebben gekozen, is het mogelijk om de spanning in te stellen met een precisie van 0,1, volgens de aanbevelingen van de fabrikant.



Opstart :

- De klemmen aansluiten : de rode op de (+) en de zwarte op de (-) van de accu.
- Druk op START/STOP om de modus op te starten.
- Tijdens het gebruik zijn stroomverbruik en spanning zichtbaar.



Voorzorgsmaatregel : Wanneer de aangegeven stroomwaarde hoger is dan 10A, betekent dit dat uw accu ontladen is. Uw GYSFLASH begint dan op te laden. Controleer of er geen stroomverbruiker aangesloten is. Wacht tot de intensiteit onder de 10A komt, alvorens uw reparatiewerkzaamheden te beginnen.

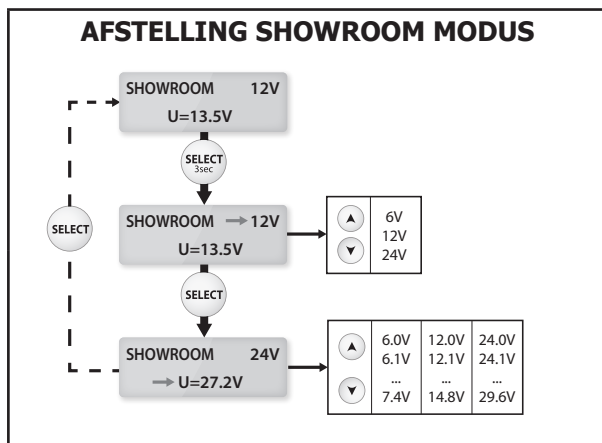
VOEDINGSMODUS SHOWROOM

Voor stilstaande voertuigen levert de GYSFLASH tot 50A, voor het testen van grootverbruikers van stroom zoals verwarming, elektrische ramen, dashboard enz..... van een demonstratie voertuig. Het apparaat levert een gestabiliseerde spanning, regelbaar van 12V tot 14,8V (voor 12V accu's).

- 24V tot 29,6V (voor 24V accu's).
- 6V tot 7,4V (voor 6V accu's).

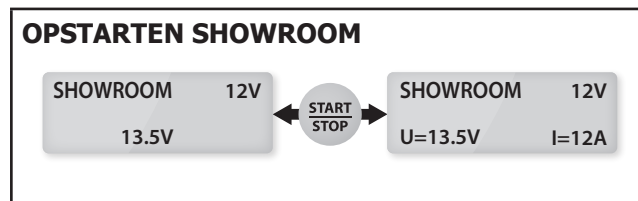
Afstellen van de spanning :

Na de nominale accu spanning te hebben gekozen, is het mogelijk om de spanning in te stellen met een precisie van 0,1, volgens de aanbevelingen van de fabrikant.



Opstart met accu :

- De klemmen aansluiten : de rode op de (+) en de zwarte op de (-) van de accu.
- Druk op START/STOP om de modus op te starten.
- Tijdens het gebruik zijn stroomverbruik en spanning zichtbaar.



Opstarten zonder accu (niet aanbevelen) :

Het is mogelijk om de voedingsbron zonder accu op te starten, door 3 seconden op START/STOP de drukken.

De aanwijzing « no battery » wordt 1 seconde voor het opstarten van de voedingsbron zichtbaar

Let op : een ompoling kan schadelijk zijn voor het elektronisch systeem van het voertuig.

Voorzorgsmaatregel :

Wanneer de aangegeven stroomwaarde hoger is dan 10A, betekent dit dat uw accu ontladen is. Uw GYSFLASH begint dan op te laden. Controleer of er geen stroomverbruiker aangesloten is. Wacht tot de intensiteit onder de 10A komt, alvorens de elektrische onderdelen van het voertuig te gebruiken.

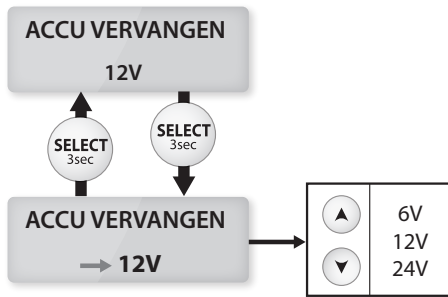
MODUS ACCU VERVANGEN (FACULTATIEF)

De GYSFLASH garandeert een gestabiliseerde energiebron tijdens het vervangen van de accu, om zo eventueel geheugenverlies te voorkomen.

Selectie van de spanning :

Keuzemogelijkheid tussen 6V, 12V en 24V om de accu te vervangen :

**AFSTELLEN MODUS ACCU VER-
VANGEN**



- Druk op START/STOP om de modus op te starten.
 - Tijdens het gebruik zijn stroomverbruik en spanning zichtbaar.
 - Vervang uw accu, en let op de juiste polariteit.
- Let tijdens het hanteren goed op dat de klemmen aan de oplader gekoppeld blijven, zodat de elektronische gegevens bewaard blijven.

Opstarten :

- Aansluiten :
1 : de rode klem op het uiteinde van de +pool van de accu, zodanig dat de accu vervangen kan worden zonder dat de klem loslaat.
2 : de zwarte klem aan het chassis van het voertuig.

OPSTART ACCU VERVANGEN



Let op : een ompoling kan schadelijk zijn voor het elektronisch systeem van het voertuig.

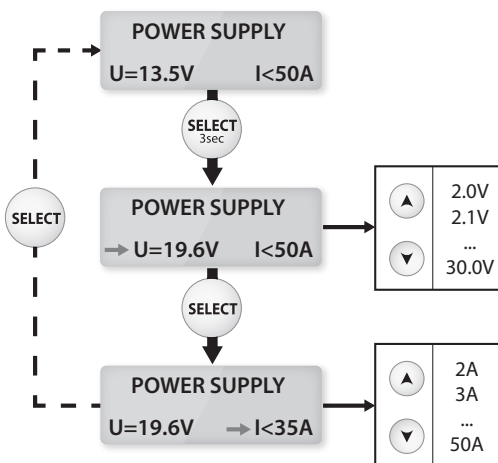
POWER SUPPLY MODUS (FACULTATIF)

Deze modus, bestemd voor de ervaren gebruiker, maakt het mogelijk om de lader te gebruiken als gestabiliseerde voedingsbron met hoog vermogen. De gereguleerde spanning en de maximale stroom zijn af te stellen. Deze modus is standaard uitgeschakeld en verschijnt niet in de keuzelijst. De modus is te activeren via het «Advanced Menu» (zie : p. 59).

Afstellen van de spanningsregeling en beperking van de stroom :

De spanning kan worden geregeld van 2.0 tot 30.0V, en de maximaal geleverde stroom van 2 tot 50A :

AFSTELLING MODUS POWER SUPPLY



Gebruik :

- Druk op START/STOP om de modus op te starten.
- Tijdens het gebruik zijn stroomverbruik en spanning zichtbaar.

OPSTART POWER SUPPLY



WAARSCHUWING : In tegenstelling tot in de andere modes, compenseert de oplader in de modus Power Supply niet het spanningsverlies in de kabels. In dit geval komt de op de display aangegeven spanning overeen met de spanning aan de uitgang van de oplader (en niet met de spanning op de klemmen).

CONFIGURATIE MENU

Toegang tot het configuratie menu



3 seconde - Modus

Druk op Select om te navigeren in het configuratie menu.



talen > opnieuw opstarten > lock showroom > Type de charge > controle kabels > ADVANCED MENU > Reset Memory

Onder-menu:

•Talen :

Met dit keuzemenu kan de taal geselecteerd worden (gebruik de pijlen om een andere taal te kiezen).

• Automatische Restart :

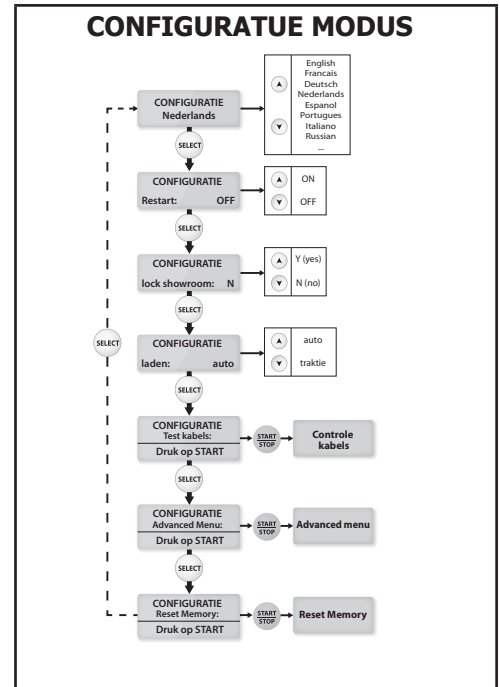
De automatische restart functioneert alleen in de « Showroom », « Charge » en de « Power Supply » modes. Met deze functie kan, in geval van stroomstoring, de oplader automatisch heropstarten, en kan het laadproces hervat worden.

Om de functie «Automatisch herstarten» te activeren, kies « Configuratie | restart : ON ».

• Lock Showroom :

Kan het apparaat blokkeren op de Showroom modus. (Vermijdt verkeerde handelingen)

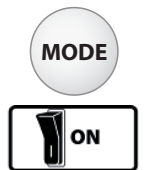
Om de functie «Lock Showroom», te activeren, kies « Configuratie | Lock Showroom : Y ».



Snelkoppeling Lock Showroom :

Het is mogelijk de functie Lock Showroom te activeren zonder het keuze menu in te gaan.

- Schakel het apparaat uit (schakelaar op OFF positie)
- Druk op MODUS
- Zet de schakelaar op ON, en blijf MODE ingedrukt houden. De display toont gedurende 3 seconden « GYSFLASH 50.24 HF Vx.x »
- Blijf MODE ingedrukt houden, tot « lock showroom: Y » verschijnt.



• Opladmogelijkheden :

Het is mogelijk de gewenste oplaadmanier te kiezen :

- Auto's (automo.) om startaccu's op te laden.
- Opladen van traktie (traktie), om traktie accu's op te laden.

• Controle van de kabels :

Deze modus moet gebruikt worden bij iedere verandering van de kabels. De GYSFLASH kan gekoppeld worden aan 2x8m in 16mm² kabels.

OK : De ijking is correct verricht.

FAIL : Er is een probleem geconstateerd bij het ijken van de kabels. In dat geval wordt de ijking gereset. Controleer of de kabels in goede staat zijn en of ze correct aangesloten zijn. Herstart de procedure.

• Advanced Menu (code 1-9-6-4) :

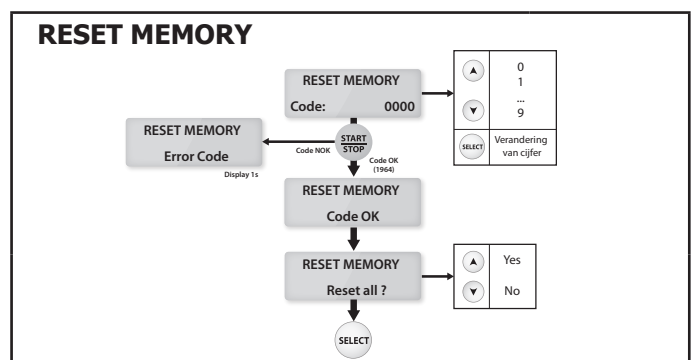
Dit menu is bestemd voor ervaren gebruikers.

Geef de volgende code in om toegang tot dit menu te krijgen (Select om het cijfer te veranderen en Start/Stop om de code te valideren).

Voor meer details, zie pagina 60.

• Geheugen reset (code 1-9-6-4) :

Dit menu is bestemd, met behulp van de bovenstaande code, om de instellingen van de oplader te resetten. Uw persoonlijke instellingen worden dan geannuleerd.



ADVANCES MENU

Met dit menu kunnen de geavanceerde instellingen gewijzigd worden. Druk op Select om in het menu te navigeren.



Activeren «Change batterie» >Activation «Power Supply» > Activation «Expert Curve» (> Afstellen instellingen «Expert Curve»)

• **Activeren modus CHANGE BATTERIE :**

Om de CHANGE BATTERIE modus te activeren : kies «ADVANCED MENU» | Change Bat. : ON» Zo wordt de modus toegankelijk in de keuzelijst.

• **Activeren modus POWER SUPPLY :**

Om de POWER SUPPLY modus te activeren : kies «ADVANCED MENU» | Power Supply : ON». Zo wordt de modus toegankelijk in de keuzelijst.

• **Activeren «EXPERT» modus :**

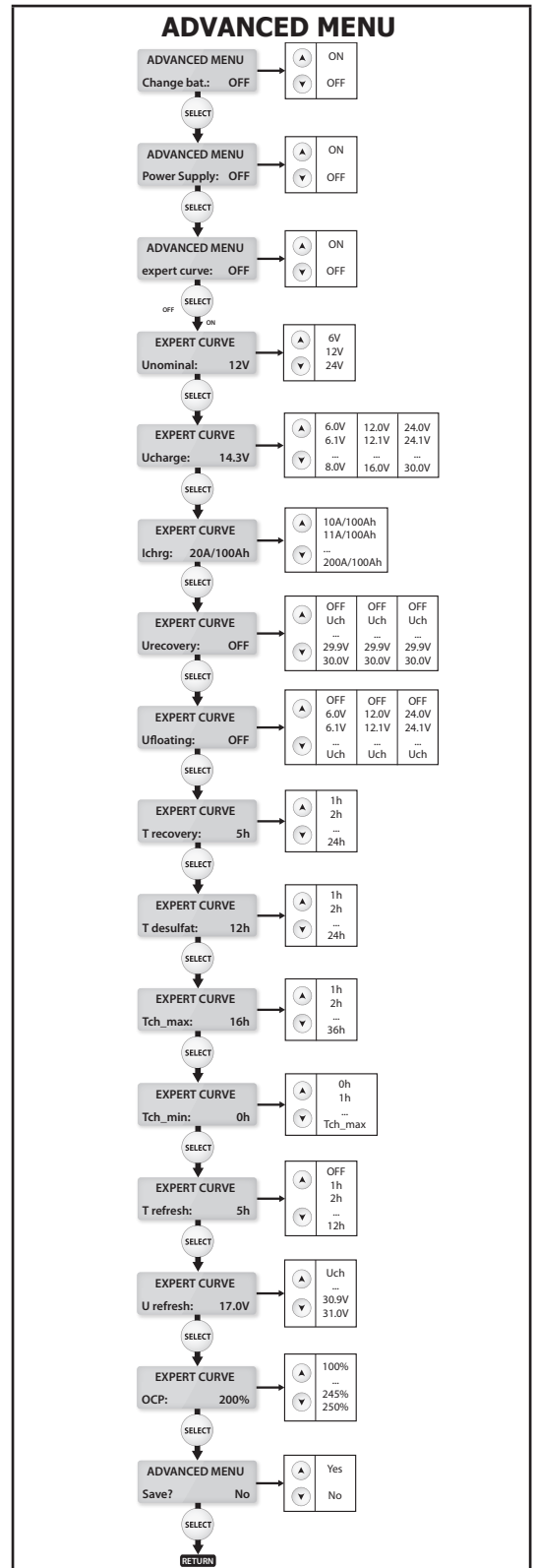
Om de «EXPERT» modus te activeren : kies «ADVANCED MENU» | «EXPERT» : ON». Deze procedure is te vinden in de modus CHARGE, in de keuzelijst oplaadprocedures.

• **Regelen van de instellingen van de «EXPERT» modus :**

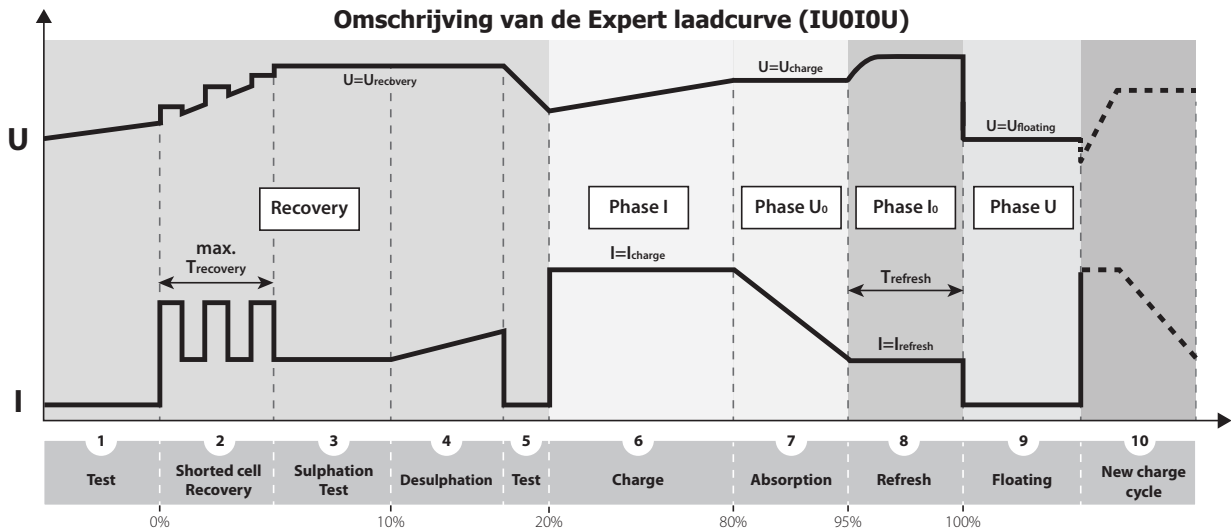
Wanneer de opstartprocedure «EXPERT» geactiveerd wordt, is het mogelijk om de instellingen van de procedure (type IU0IUU) te definiëren.

- **Unominal** : nominale accu spanning (6V, 12V ou 24V).
- **Ucharge** : laadspanning af te stellen van 6.0 tot 30.0V (etappe 7).
- **Icharge**: De laadstroom kan ingesteld worden van 10A tot 200A per 100Ah gespecificeerd vermogen (stap 6).
- **Urecovery** : recuperatie spanning regelbaar tot 30.0V. Als «OFF» is gekozen, is de recuperatie functie uitgeschakeld (etappe 2 en 4).
- **Ufloating** : onderhoudsspanning regelbaar, afhankelijk van de gekozen nominale waarde. . Als «OFF» is gekozen, is de onderhoudsfunctie uitgeschakeld (etappe 9).
- **T recovery** : Maximale tijd die de cellen nodig hebben om weer op te laden, afstelbaar van 1 uur tot 24 uur (etappe 2).
- **T refresh** : Afkoelperiode, afstelbaar van 1 uur tot 12 uur. Als «OFF» is gekozen, is de afkoelfunctie uitgeschakeld (etappe 8).
- **T desulfat** : maximale tijd nodig voor desulfatie, regelbaar van 1 uur tot 24 uur (etappe 4).
- **T ch_max** : Maximale laadtijd (etappe 7 en 6).
- **T ch_min** : Minimale laadtijd (etappe 7 en 6).
- **Urefresh** : Maximale spanning tijdens afkoelperiode (etappe 8).
- **OCP (Bescherming tegen overbelasting)** : Maximale percentage van de nominale capaciteit die kan worden gegenereerd voor de bescherming.

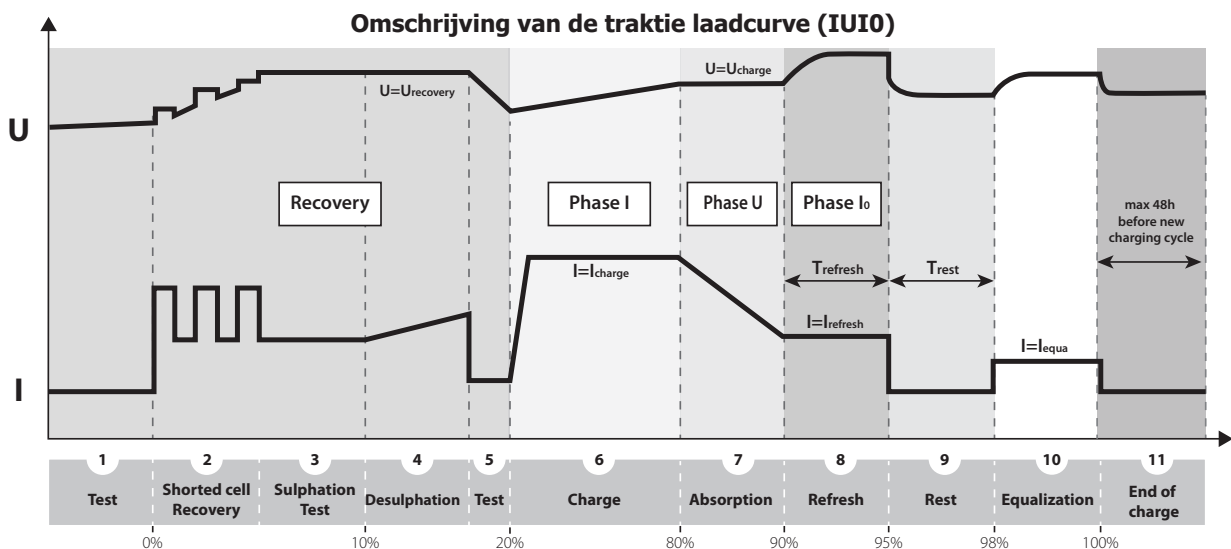
⇒ **Let op : Bij het laden op het voertuig kan een te hoge Urecovery of Urefresh spanning het elektronische systeem van het voertuig beschadigen. We raden u in dit geval aan om deze functies niet hoger dan 15.0V in te stellen.**



Om de nieuwe instellingen in te geven en op te slaan, selecteert u «ADVANCED MENU» | save? Yes» Druk op de « MODE » knop om uit het « Configuratie » menu te gaan.



1	Analyse van de accu	OPLADEN AUTO'S
2	Herstel van de beschadigde elementen als gevolg van een diepe en langdurige ontlading	
3	Test van een gesulfateerde accu	
4	Desulfatie/Herstel van de accu	
5	Controle van het accu herstel	
6	80% geladen accu	
7	95% geladen accu	
8	Afkoeling van de cellen van de accu	
9	Druppelladen	
10	Start een nieuwe laadcyclus op om de kwaliteit van de prestaties te waarborgen = Onderhoud	



1	Analyse van de accu	OPLADEN TRAKTIE
2	Herstel van de beschadigde elementen als gevolg van een totale en langdurige ontlading.	
3	Test van een gesulfateerde accu	
4	Desulfatie/Herstel van de accu	
5	Controle van het accu herstel	
6	80% geladen accu	
7	90% geladen accu	
8	Afkoeling van de cellen van de accu	
9	RUSTFASE CELLEN	
10	Egalisatie van de cellen van de accu.	
11	Accu 100% opgeladen (herstart laden na 48 uur)	

BEVEILIGING

Dit apparaat is beveiligd tegen kortsluiting en ompoling. Hij heeft een anti-vonk systeem dat de vonkvorming voorkomt bij het aankoppelen van de acculader op de accu. In verband met de veiligheid, levert het apparaat geen stroom als er geen spanning op de klemmen staat. Deze oplader is beveiligd tegen foute handelingen met een interne 80A zekering (ref. 054653).

AFWIJKINGEN, OORZAKEN, OPLOSSINGEN

	AFWIJKINGEN	OORZAKEN	OPLOSSINGEN
1	Scherf knippert : « #fout (+)<-->(-) » + geluidssignaal	Ompoling van de klemmen	Koppel de rode klem op (+) en de zwarte klem op (-) van de accu.
2	Scherf knippert : « #fout U>Umax » + geluidssignaal	De accuspanning is te hoog	Lader is ongeschikt (b.v. accu 24V in plaats van 12V).
3	Scherf knippert : « #fout accu » + geluidssignaal	Uw accu is in kortsluiting of beschadigd.	Vervang accu.
		Accu niet aangesloten of kortsluiting van de klemmen	Controleer de aansluiting van de klemmen.
		Fout in de keuze van de accu spanning	Oplader niet geschikt.
4	Scherf knippert : « >50A » + geluidssignaal	Buitengewoon hoog energieverbruik ten opzichte van het vermogen van de oplader	Schakel enkele elementen uit om het energieverbruik omlaag te brengen.
5	De GYSFLASH geeft een hoge stroom af (hoger dan 10A), nog voordat u uw onderhoudsgereedschap heeft aangesloten.	Meerdere stroomverbruikers staan aan in het voertuig.	Normaal functioneren van de GYSFLASH. Schakel de stroomverbruikers uit om te controleren of de accu niet te diep ontladen is (zie oorzaak n°2).
		Accu is ontladen.	De accu is zeer leeg, de GYSFLASH begint op te laden. Wacht tot de stroom intensiteit onder de 10A komt, alvorens uw reparatiewerkzaamheden te beginnen.
6	Scherf toont gedurende 1 sec : « no battery » + geluidssignaal.	De Showroom modus staat op « no battery »	Showroom zonder accu : Normaal gedrag van de GYSFLASH. Om de functie « no battery » te desactiveren, druk op START/STOP, druk nogmaals op START/STOP om de functie SHOWROOM met accu op te starten.
7	Het apparaat is geblokkeerd op Showroom modus.	Lock Showroom actief	Normaal functioneren van de GYSFLASH. Ga naar het configuratie menu om de functie te desactiveren.
8	Scherf toont : « #fout T(°C) » + geluidssignaal	Ventilator defect	Neem contact op met de after sales dients.
		Langdurige blootstelling aan de zon	Laat het apparaat niet in de zon staan. Laat het apparaat aanstaan totdat het defect verdwijnt. (Door op START/STOP te drukken kan het geluidssignaal afgezet worden).
9	Scherf toont : « #fout IHM » + geluidssignaal	Elektronisch probleem	Neem contact op met de after sales dients.
10	Scherf toont : « #fout zekering » + geluidssignaal	Verkeerde handeling	Laat een bekwaam persoon de interne zekering vervangen (ref. 054653 : 80A).
11	Het apparaat toont niets	Ingangszekering defect	Laat een bevoegde onderhoudsmonteur de zekering (vertraagde zekering 10A 5x20) vervangen.
		Probleem in de stroomvoorziening	Controleer of de spanning van het elektrisch netwerk tussen de 180 en 260V is.

ISTRUZIONI DI SICUREZZA

Questo manuale descrive il funzionamento del carica-batterie e le precauzioni da seguire per vostra sicurezza.



Leggerlo attentamente prima dell'uso e conservarlo con cura per poterlo consultare successivamente.



Questo dispositivo deve essere usato solo per ricaricare o mantenere la carica nelle limiti indicate sul dispositivo stesso e sul manuale. Bisogna rispettare le istruzioni relative alla sicurezza. In caso di uso inadeguato o pericoloso, il fabbricante non potrà essere ritenuto responsabile.



Dispositivo da usare all'interno. Non deve essere esposto alla pioggia.

Questo dispositivo può essere usato da bambini di età superiore a 8 anni, da persone con capacità fisiche, sensoriali o mentali ridotte e da persone senza esperienza o conoscenze, purchè esse siano correttamente sorvegliate o se le istruzioni relative all'uso del dispositivo in sicurezza siano state loro trasmesse e qualora i rischi intrapresi siano stati presi in considerazione. I bambini non devono giocare con il dispositivo. La pulizia e la manutenzione non devono essere effettuate da bambini non sorvegliati.

Non usare in nessun caso per caricare pile o batterie non ricaricabili.

Non usare il dispositivo se il cavo di alimentazione o la presa sono danneggiati.

Non caricare mai una batteria ghiacciata o danneggiata.

Non coprire il dispositivo.

Non spostare il dispositivo nelle vicinanze di fonti di calore e temperature spesso elevate (superiori a 50°C).

La modalità automatica di funzionamento, così come le restrizioni d'uso applicabili sono descritti di seguito in questo manuale.



Rischio di esplosione e d'incendio!

- Una batteria in carica può emettere dei gas esplosivi.



- Durante la carica, la batteria deve essere messa in un luogo ben ventilato.



- Evitare fiamme e scintille.

- Proteggere le superficie della batteria da corto-circuiti.



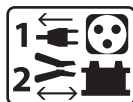
Rischio di proiezioni acide!



- Indossare occhiali e guanti di protezione



- In caso di contatto con gli occhi o con la pelle, sciacquare immediatamente con acqua e consultare un medico senza tardare.



Connessione / Sconnessione:

- Scollegare l'alimentazione prima di collegare o scollegare le connessioni della batteria.
- Il terminale della batteria non collegato al telaio deve essere collegato per primo. L'altro collegamento deve essere effettuato sul telaio lontano dalla batteria, dalla canaletta del carburante e dal serbatoio. Il caricabatterie deve essere collegato alla rete elettrica.
- Dopo l'operazione di carica, scollegare il caricabatterie dalla rete, in seguito ritirare la connessione dal telaio e infine la connessione dalla batteria, nell'ordine indicato.


Collegamento:



- Questo dispositivo deve essere collegato ad una presa di corrente con messa a terra.
- Il collegamento alla rete di alimentazione deve essere fatta in conformità con le regole d'installazione nazionali.



Manutenzione:

- Se il cavo di alimentazione è danneggiato, esso deve essere sostituito da un cavo o da un insieme speciale disponibile presso il fabbricante o il suo servizio post-vendita.
 - La manutenzione deve essere effettuata da una persona qualificata.
-  Avvertenze ! Scollegare sempre la schede dalla presa elettrica prima di effettuare ogni manipolazione sul dispositivo.
- Il dispositivo non ha bisogno di nessuna manutenzione particolare.
 - Se il fusibile interno è fuso, esso deve essere sostituito dal fabbricante, dal suo servizio post-vendita o da persone di qualifica simile per evitare pericoli.
 - Non usare in nessun caso solventi o altri prodotti pulenti aggressivi.



Regolamentazione:

- Apparecchio conforme alle Direttive Europee.
- La dichiarazione di conformità è disponibile sul nostro sito internet.



- Marchio di conformità EAC (Comunità Economica Eurasiatica)



Smaltimento :

- Questo materiale è soggetto alla raccolta differenziata. Non deve essere smaltito con i rifiuti domestici.

DESCRIZIONE GENERALE

Il GYSFLASH 50.24 HF è un rifornimento stabilizzato di forte potenza basato sulla tecnologia SMPS (Switch Mode Power Supply). Concepito per sostenere batterie (liquide/AGM/gel) in 6V, 12V e 24V dei veicoli in fase di diagnosi, garantisce anche una qualità di carica ideale per la manutenzione dei modelli più evoluti. Questo carica batterie può ricevere connettori d'uscita fino a 2x8 m in 16 mm². Il cambio dei cavi batteria necessita di ricalibratura (cf. pag. 68). Questo dispositivo è considerato fisso e non mobile.

Questo dispositivo dispone di 5 modalità di cui 2 è nascosta:

• **Modalità Carica :**

- Automobile (default): per caricare batterie di avviamento al piombo (sigillate, liquide, AGM.....) o al litio (LiFePO4) da 10 Ah a 600 Ah a 6V/12V/24V.
- Trazione: per ricaricare le batterie di trazione ad elettrolito liquido o gel (piombo, piombo Calcio, piombo Calcio-Argento, AGM...) da 50 Ah a 450Ah in 6V/12V/24V. Questo modo è attivabile nel menù configurazione.

• **Modalità alimentazione « Diag + » :** Questa modalità sopperisce ai bisogni d'energia fino a 50 A per assicurare alla batteria la compensazione della corrente utilizzata per testare i grossi consumatori (ventilazione motore, alzacristalli, sospensioni elettroniche, etc.) durante la diagnostica sul veicolo. La modalità « Diag+ » permette di definire precisamente la tensione da rilasciare durante questa fase.

• **Modalità alimentazione « Showroom » :** assicura alla batteria una compensazione di corrente quando si utilizzano gli accessori elettrici di un veicolo di dimostrazione (alzacristalli, riscaldamento, retrovisori, ...), permettendo così una presentazione permanente del veicolo.



• **Modalità Cambio batteria :** Compensa il fabbisogno elettrico per evitare la perdita di memoria del veicolo nel momento della sostituzione della batteria. Questa modalità è pre-definita come inattiva e non appare nella lista delle modalità.

• **Modalità Power Supply :** Modalità destinata a persone esperte. Questa modalità risulta automaticamente inattiva e non appare nella lista delle modalità. Questa modalità permette di servirsi del caricabatteria come rifornimento stabilizzato di forte potenza in cui la tensione regolata e la corrente massima sono regolabili.

Questo carica batterie è dotato di una funzione di riavvio automatico che permette, nella modalità Carica auto e trazione, e in modalità Showroom e Power Supply, di rilanciare automaticamente la carica in caso di interruzione di corrente.

La funzione « Lock Showroom », se viene attivata, limita il caricabatterie unicamente alla modalità Showroom, per facilitare il suo utilizzo per i dimostratori di veicoli.

ACCENSIONE E USO

1	Collegare il carica batterie alla presa di corrente. Tensione settore monofase 230V ± 15% (50/60Hz).	
2	Posizionare l'interruttore su «ON». Visualizzazione per 3s « GYSFLASH 50.24 HF Vx.x »	
3	Scegliere la modalità desiderata. Il caricabatterie si posiziona automaticamente sull'ultima configurazione utilizzata.	

• Il tasto mode permette l'accesso ai differenti menù:



Carica (o Trazione) > Diag+ > Showroom (>Cambio Batteria*) (> Power Supply*) *nascosta per impostazione.

• Per raggiungere il menù configurazione premere per 3 sec Il tasto mode :



3 sec - Configurazione

MODO CARICA (AUTOMOBILE & TRAZIONE)

La carica è configurata automaticamente in carica automobile. Il tipo di carica (automobile o trazione) può essere modificata nel menù configurazione. Il prodotto autorizza la carica della batteria sola o collegata al veicolo. Rispettare le seguenti istruzioni.

Regolazione della Carica :

Prima di dare inizio alla carica, assicuratevi che la carica sia correttamente parametrata (tensione della batteria, curva di carica e capacità della batteria).

In questa modalità sono disponibili diverse curve :

• **Easy :** curva semplificata adatta a qualsiasi batteria di avviamento al piombo senza dover conoscere la capacità della batteria. Per ottimizzare al massimo la carica, si consiglia, se possibile, di usare le curve di carica liquida o gel/AGM.

• **Liquida :** curva di carica per batterie aperte, con coperchio (Piombo, piombo calcio, piombo calcio argento...). Per questa curva, la capacità della batteria in Ah deve essere inserita.

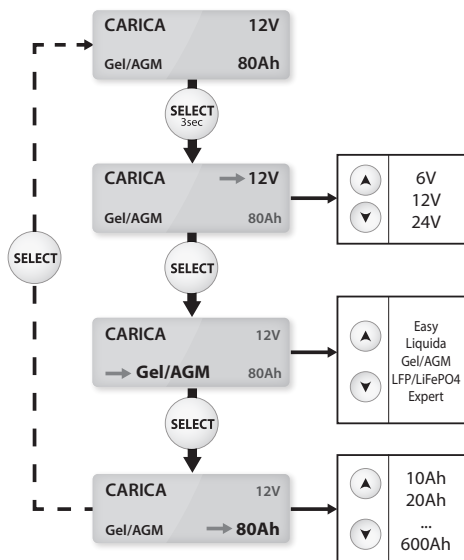
• **Gel/AGM :** curva di carica per batterie sigillate (batteria gel, senza manutenzione, AGM...). Per questa curva, la capacità della batteria in Ah deve essere inserita.

• **LFP/LiFePO4:** curva di carica per le batterie al litio LFP (Litio Ferro Fosfato). Per questa curva, la capacità della batteria in Ah deve essere inserita.

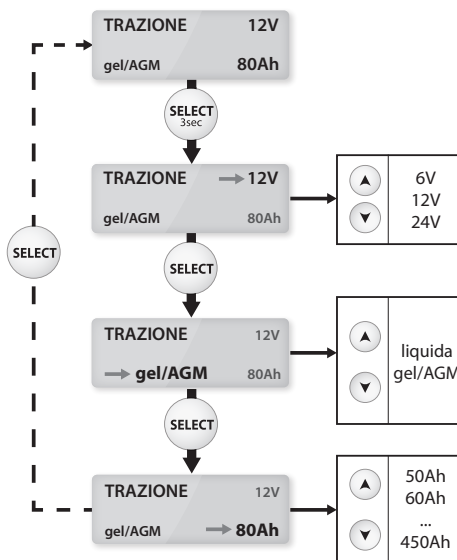
• **Expert :** curva di carica di tipo IU0IU personalizzabile nel menù «Avanced Menù» e riservata alle persone con esperienza (cf. pag. 69). Questa curva è automaticamente definita come inattiva e non appare sulla lista delle curve del modo CARICA. La curva Expert è disponibile soltanto nel modo carica automobile.

ATTENZIONE: A seconda della regolazione della curva Expert (cf. pag. 69), potrebbe essere necessario scollegare la batteria dal veicolo prima di cominciare la carica per proteggere le parti elettroniche del veicolo.

REGOLAZIONE MODO CARICA AUTOMOBILE



REGOLAZIONE MODALITA' CARICA TRAZIONE



ACCENSIONE DELLA CARICA AUTOMOBILE



ACCENSIONE DELLA CARICA TRAZIONE



TEMPO DI CARICA TRAZIONE

6V/12V/24V	50 Ah ▶ 250 Ah ~ 8h*	250 Ah ▶ 450 Ah 9h ▶ 14h	50 HF
------------	-------------------------	-----------------------------	-------

*A seconda della necessità, il tempo di carica può essere ridotto se si inserisce una capacità di carica leggermente superiore alla capacità nominale della batteria (massimo +20%). Esempio: per una batteria da 100 Ah, regolare il carica batterie su 110 Ah permette di ridurre il tempo di carica di circa 45 minuti.

Avviamento :

- Collegare i morsetti: rosso su (+) e nero su (-) della batteria.
- Premere su START/STOP per iniziare la carica.
- Durante la carica, il prodotto mostra la percentuale di avanzamento della carica e alternativamente la tensione, la corrente, gli ampere-ora iniettati e il tempo trascorso.
- Premere ancora per interrompere la carica.

NB: A fine carica AUTOMOBILE (100%), il carica batterie mantiene il livello di carica della batteria applicando una tensione di floating.

Precauzioni : Verificare il livello dell'elettrolito per le batterie aperte. Se necessario, riempire fino a livello prima della carica.

Durante la carica su un veicolo, si consiglia di ridurre al minimo la consumazione elettrica del veicolo (spegnere i fari, spegnere il veicolo, chiudere le porte, ...) per non disturbare il processo di carica.

Non lanciare la carica di tipo trazione su una batteria di automobile.

MODALITA' E ALIMENTAZIONE DIAG+

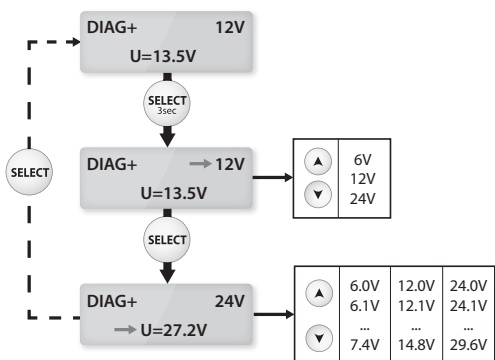
Veicoli fermi, il caricabatterie compensa la corrente utilizzata fino a 30A (e 15A sotto 24V) per testare i grandi consumatori : ventilazione motore, alzacristalli, sospensioni elettroniche etc... rilasciando una tensione stabilizzata :

- 12V a 14,8V (per batteria 12V).
- 24V a 29,6V (per batteria 24V).
- 6V a 7,4V (per batteria 6V).

Regolazione della tensione :

Dopo aver selezionato la tensione nominale della batteria, è possibile configurare la tensione per passi di 0,1 a seconda delle istruzioni fornite dal fabbricante.

REGOLAZIONE MODO DIAG +



Accensione con batteria:

- Collegare i morsetti: rosso su (+) e nero su (-) della batteria.
- Premere su Start/Stop per iniziare la modalità.
- Durante l'utilizzo, appaiono corrente consumata e tensione istantanea.

ACCENSIONE DIAG +



Precauzioni : Una corrente visualizzata superiore a 10 A significa che la vostra batteria è scarica. Il GYSFLASH rilascerà automaticamente una corrente di ricarica. Verificare che non ci siano consumatori accesi sul veicolo. Aspettare che l'intensità passi sotto i 10 A per lanciare l'operazione di diagnosi.

MODALITA' ALIMENTAZIONE SHOWROOM

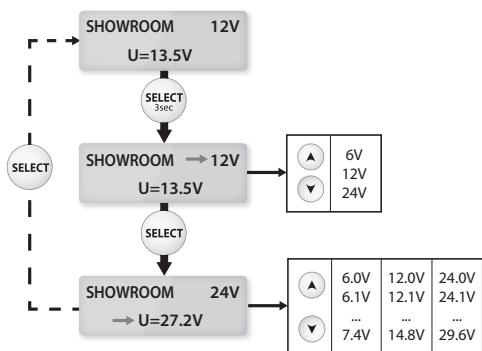
Veicoli fermi, il caricabatterie compensa la corrente utilizzata fino a 50A per testare i grandi consumatori : riscaldamento, alzacristalli, quadro comandi, etc... di un veicolo di dimostrazione rilasciando una tensione stabilizzata regolabile :

- 12V a 14,8V (per batteria 12V).
- 24V a 29,6V (per batteria 24V).
- 6V a 7,4V (per batteria 6V).

Regolazione della tensione :

Dopo aver selezionato la tensione nominale della batteria, è possibile configurare la tensione per passi di 0,1 a seconda delle istruzioni fornite dal fabbricante.

REGOLAZIONE MODALITA' SHOWROOM



Avviamento :

- Collegare i morsetti: rosso su (+) e nero su (-) della batteria.
- Premere su Start/Stop per iniziare la modalità.
- Durante l'utilizzo, appaiono corrente consumata e tensione istantanea.

ACCENSIONE SHOWROOM



Accensione senza batteria (non consigliato):

È possibile lanciare l'alimentazione senza batteria premendo su START/STOP per 3 secondi. L'indicazione «no battery» appare allora per 1 secondo prima di lanciare l'alimentazione. Attenzione: un'inversione di polarità potrebbe avere effetti nefasti per l'elettronica del veicolo.

Precauzioni :

Una corrente visualizzata superiore a 10 A significa che la vostra batteria è scarica. Il GYSFLASH rilascerà automaticamente una corrente di ricarica. Verificare che non ci siano consumatori accesi sul veicolo. Aspettare che l'intensità passi sotto i 10 A per lanciare l'operazione di diagnosi.

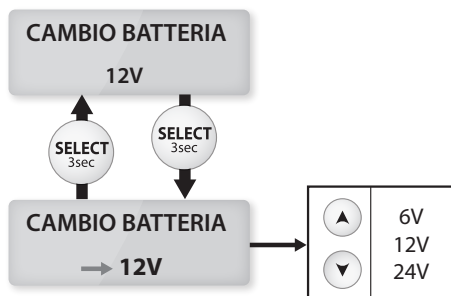
MODALITA' CAMBIO BATTERIA (OPZIONE)

Questo caricabatterie assicura l'alimentazione stabilizzata del fabbisogno elettrico del veicolo durante il cambio della batteria per salvaguardare le memorie.

Selezione della tensione :

E' possibile scegliere tra 6 V, 12 V e 24 V per il cambio della batteria :

REGOLAZIONE MODALITA' CAMBIO BATTERIA



- Premere su START/STOP per attivare la modalità.
- Durante l'utilizzo, appaiono corrente consumata e tensione istantanea.
- Sostituire la batteria, rispettando le polarità. Durante la manipolazione, attenzione a non scollegare i morsetti dal carica batterie altrimenti si rischia la perdita della memoria elettronica.

Accensione :

- Connettere :
 - 1 : il morsetto rosso sull'estremità del connettore ad occhiello collegato al (+) della batteria, in modo tale che la sostituzione della batteria sia possibile senza che il morsetto si stacchi.
 - 2 : il morsetto nero sul telaio del veicolo.

ACCENSIONE CAMBIO BATTERIA



Attenzione: un'inversione di polarità potrebbe avere effetti nefasti per l'elettronica del veicolo.

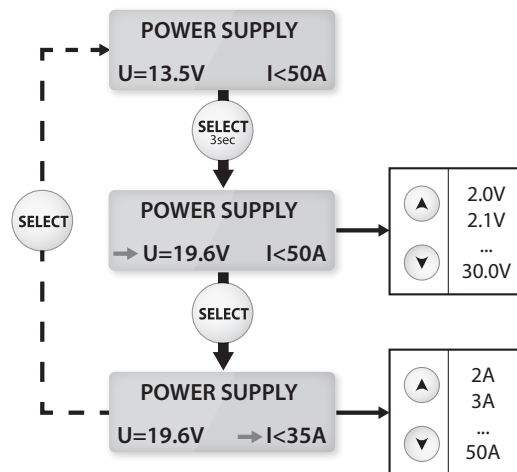
MODALITA' POWER SUPPLY (OPZIONE)

Questa modalità destinata agli utenti esperti permette l'uso del carica batterie come una fonte di alimentazione stabile potente la quale tensione di regolazione e la corrente massima fornite sono regolabili. Questa modalità è pre-definita come inattiva e non appare nella lista delle modalità. È attivabile dal menù «Advanced Menù» (cf : pag. 69).

Regolazione della tensione di regolazione e della limitazione di corrente :

La tensione di regolazione può essere regolata da 2.0 a 30.0V e la corrente massima rilasciata da 2 a 50A :

REGOLAZIONE MODALITA' POWER SUPPLY



Accensione con batteria :

- Premere su Start/Stop per iniziare la modalità.
- Durante l'utilizzo, appaiono corrente consumata e tensione istantanea.

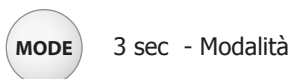
ACCENSIONE POWER SUPPLY



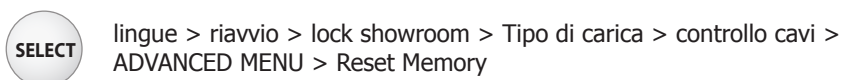
NOTA: Contrariamente alle altre modalità, nella modalità Power Supply il carica batterie non compensa la caduta di tensione dei cavi. In questo caso, la tensione visualizzata sullo schermo corrisponde alla tensione in uscita del carica batterie (e non alla tensione sui morsetti).

MENÙ CONFIGURAZIONE

Accesso al menù configurazione :



Per navigare nei sottomenù di configurazione premere Select :



Sottomenù:

• **Lingue :**

Questo menù permette di scegliere la lingua dello schermo (utilizzare le frecce per scegliere la lingua).

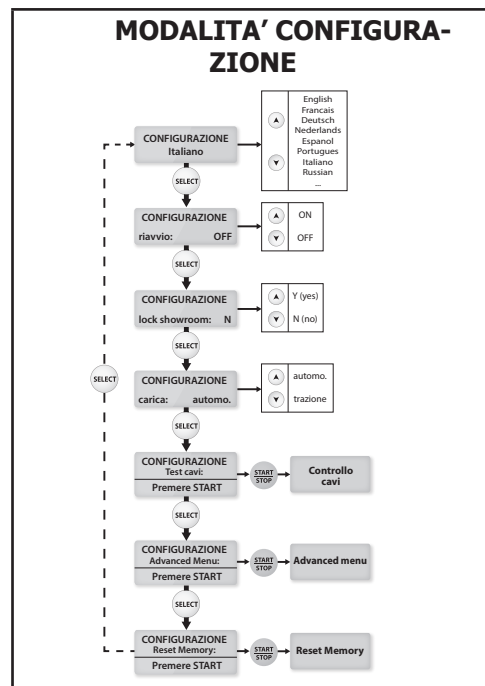
• **Riavvio automatico :**

Il riavvio automatico funziona soltanto in modalità «showroom», « carica » e « Power Supply ». Questa funzione permette, nel caso di interruzione di corrente, il riavvio automatico del caricabatterie e della carica.

Questa funzione è già impostata attiva => Schermo « Configurazione | Riavvio : ON ».

• **Lock Showroom :**

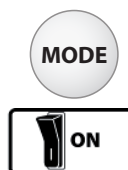
Permette di bloccare il dispositivo in modalità Showroom. (Evita gli errori di manipolazione) Questa funzione è già impostata attiva => Schermo « Configurazione | Lock Showroom : Y ».



Scelta rapida Lock Showroom :

E' possibile attivare la funzione Lock Showroom senza entrare nel menù configurazione.

- Spegner l'apparecchio (interruttore su OFF)
- Premere su MODE
- Spostare l'interruttore in posizione ON, conservando la pressione su MODE. Visualizzazione per 3s « GYSFLASH 50.24 HF Vx.x »
- Mantenere la pressione su MODE finchè appare « lock showroom: Y »



• **Tipo di carica charge :**

E' possibile di scegliere il tipo di carica auspicato:

- Carica automobile (autom.) per ricaricare le batterie di avviamento.
- Carica trazione (traction) per ricaricare le batterie di trazione.

• **Controllo dei cavi :**

Questo modo deve essere usato durante ogni modifica dei connettori d'uscita. Il GYSFLASH può ricevere connettori d'uscita fino a 2x8m in 16mm².

OK: La calibratura è stata effettuata correttamente.

FAIL: Un problema è stato riscontrato durante la calibratura dei cavi. In questo caso, la calibratura è reiniziata sulla calibratura originale. Verificare che i cavi siano in buone condizioni e correttamente messi in corto circuito, e riavviare l'operazione.

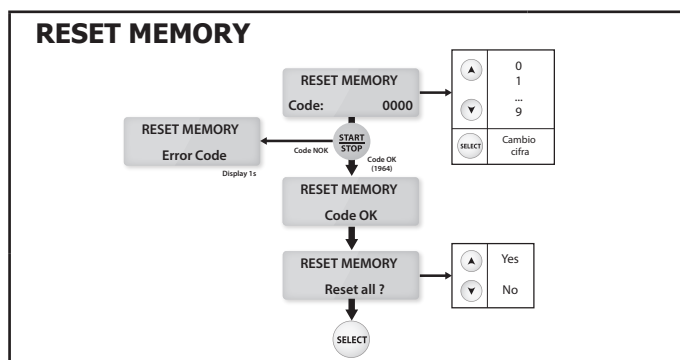
• **Menù Avanzato (codice 1-9-6-4) :**

Questo menù è riservato a persone esperte.

Per accedervi, inserire il codice sopracitato (Select per cambiare la cifra e Start/Stop per validare il codice). Per maggiori dettagli, cf. pag. 70.

• **Reset Memory (codice 1-9-6-4) :**

Questo menù è destinato, grazie al codice sovrastante, a ripristinare i parametri del carica batterie come gli originali all'uscita della fabbrica. Le regolazioni personali sono rimosse.



ADVANCED MENU

Questo menù permette la configurazione dei parametri avanzati del carica batterie. Per passare da un parametro all'altro premere su Select:



Attivazione «Cambio Batteria» > Attivazione «Power Supply» > Attivazione «Expert Curve» (> Regolazione dei parametri «Expert Curve»)

• Attivazione del Modo CAMBIO BATTERIA:

Per attivare il modo CAMBIO BATTERIA, scegliere «ADVANCED MENU» | Cambio Bat. : ON». Così, questa modalità sarà accessibile sulla lista delle modalità.

• Attivazione del Modo POWER SUPPLY:

Per attivare il modo POWER SUPPLY, scegliere «ADVANCED MENU | Power Supply: ON». Così, questa modalità sarà accessibile sulla lista delle modalità.

• Attivazione della curva «EXPERT»:

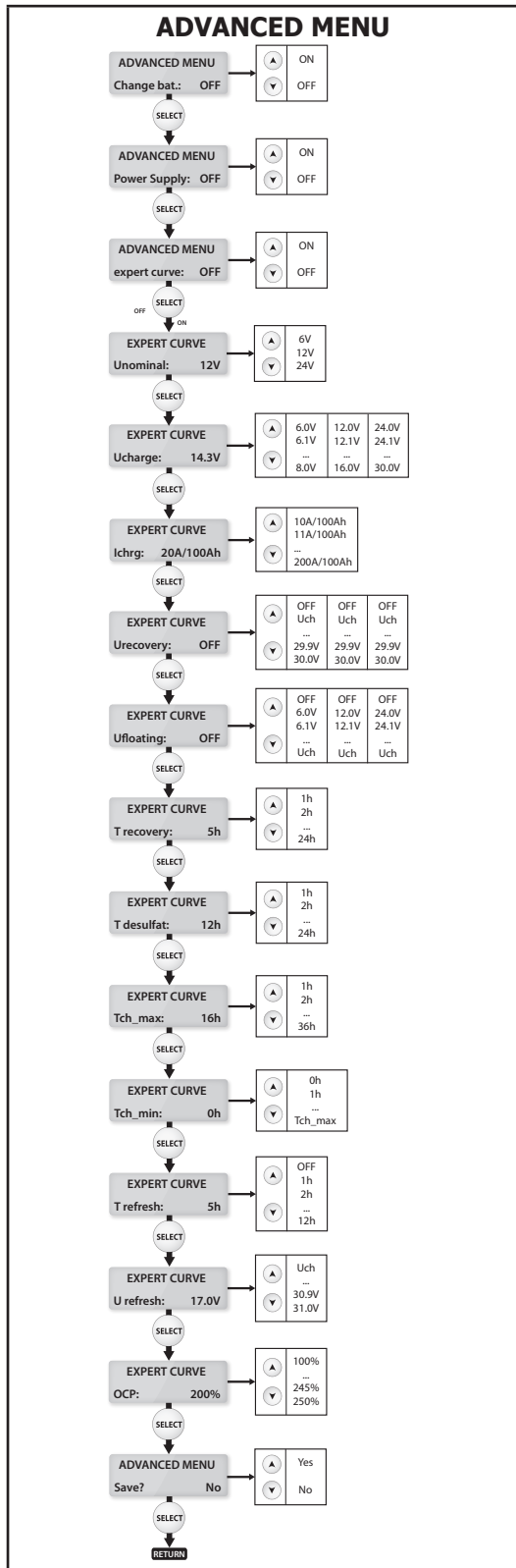
Per attivare la curva «EXPERT», selezionare «ADVANCED MENU | expert curve: ON». Così questa curva sarà disponibile in modalità CARICA sulla lista delle curve di carica.

• Regolazione dei parametri della curva «EXPERT»:

Se la curva di carica «EXPERT» è attivata, è dunque possibile definire i parametri della curva (tipo IU0IU0):

- **Unominal** : tensione nominale della batterie (6V, 12V o 24V).
- **Ucharge** : tensione di carica regolabile da 6,0 a 30,0V. (tappa 7).
- **Icharge** : Corrente di carica regolabile da 10A a 200A per 100Ah di capacità specificata (tappa 6).
- **Urecovery** : tensione di recupero regolabile fino a 30,0V. Se «OFF» è selezionato, la funzione recupero è disattivata (tappa 2 e 4).
- **Ufloating** : tensione di mantenimento regolabile in funzione del valore Unominal selezionato. Se «OFF» è selezionato, la funzione di mantenimento è disattivata (tappa 9).
- **T recovery** : tempo massimo della fase di recupero delle cellule in corto-circuito regolabile da 1h a 24h (tappa 2).
- **T refresh** : Durata della fase di raffreddamento regolabile da 1h a 12h. Se «OFF» è selezionato, la funzione di raffreddamento è disattivata (tappa 8).
- **T desulfat**: tempo massimo della fase di desolfatazione regolabile fra 1h e 24h (tappa 4).
- **T ch_max** : Tempo di carica massima (tappa 7 e 6).
- **T ch_min** : Tempo di carica minimo (tappa 7 e 6).
- **Urefresh** : Tensione massima durante rinfrescamento (tappa 8).
- **OCP (Protezione da sovraccarica)** : Percentuale massima della capacità nominale che può essere iniettata prima della protezione.

⇒ **Attenzione** : Per la carica sul veicolo, se tensione Urecovery o Urefresh troppo elevate, l'elettronica del veicolo potrebbe essere danneggiata. Si consiglia in tale caso di regolare questi parametri non oltre 15.0V.

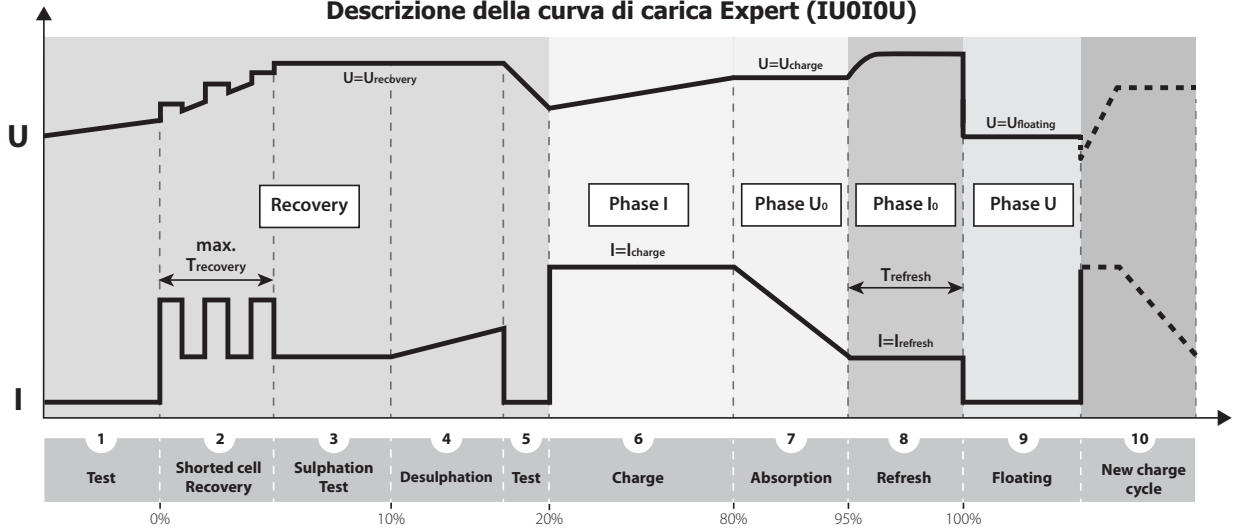


Per registrare e validare le nuove impostazioni scegliere «ADVANCED MENU» | save? Yes»

Premere sul tasto « MODE » per uscire dal menu « Configuration ».

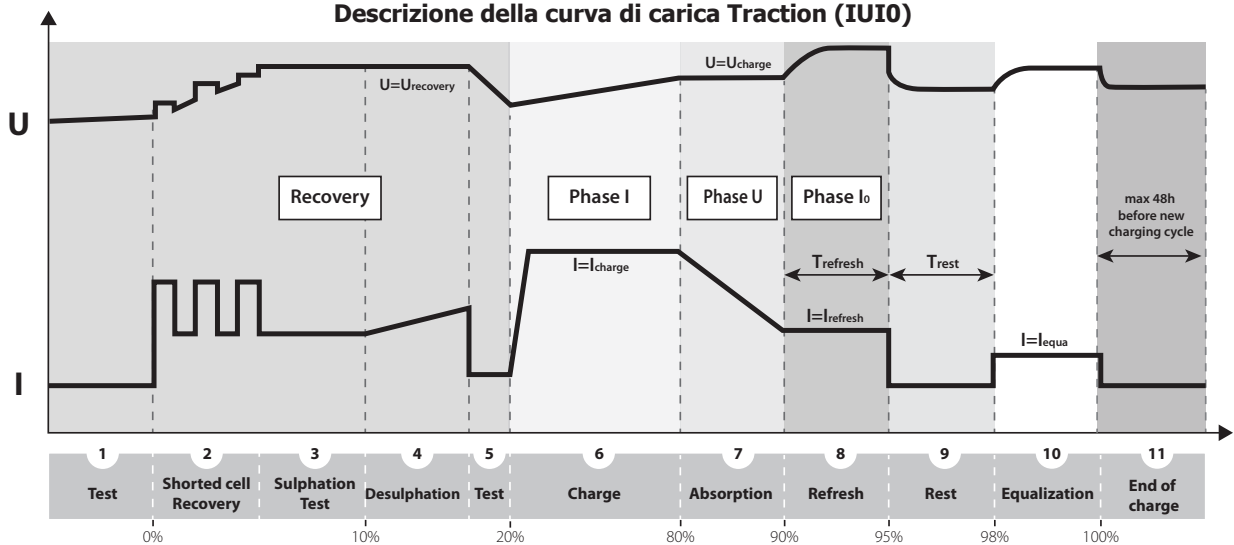


Descrizione della curva di carica Expert (IU0IUU)



1	Analisi batteria	CARICA AUTOMOBILE
2	Recupero degli elementi danneggiati in seguito ad una scarica profonda prolungata	
3	Test batteria solfatata	
4	Desolfatazione/Recupero della batteria	
5	Verifica del recupero della batteria	
6	Carica della batteria all' 80%	
7	Carica della batteria al 95%	
8	Raffreddamento delle cellule della batteria	
9	Carica di manutenzione	
10	Ricomincia un ciclo di carica per il mantenimento delle performance = Manutenzione	

Descrizione della curva di carica Traction (IUI0)



1	Analisi batteria	CARICA TRAZIONE
2	Recupero degli elementi danneggiati in seguito ad una scarica profonda prolungata	
3	Test batteria solfatata	
4	Desolfatazione/Recupero della batteria	
5	Verifica del recupero della batteria	
6	Carica della batteria all' 80%	
7	Carica della batteria al 90%	
8	Raffreddamento delle cellule della batteria	
9	Fase di riposo delle cellule	
10	Pareggiamento delle cellule della batteria	
11	Batteria carica al 100% (riavvio della carica dopo 48h)	

PROTEZIONI

Questo dispositivo è protetto dai corto-circuiti e dalle inversioni di polarità. Dispone di un sistema anti-scintille che evita scintille durante il collegamento alla batteria. Senza tensione sui morsetti, non rilascia nessuna corrente per ragioni di sicurezza. Questo carica batterie è protetto da un fusibile interno da 80A (ref. 054653), contro gli errori di manipolazione.

ANOMALIE, CAUSE, RIMEDI

	ANOMALIE	CAUSE	RIMEDI
1	Visualizzazione lampeggiante: «#errore (+)<-->(-)» + segnale sonoro	Inversione di polarità sui morsetti	Collegare il morsetto rosso sul (+) e il morsetto nero sul (-) della batteria.
2	Visualizzazione del lampeggiante: «#errore U>Umax» + segnale sonoro	Tensione della batteria troppo elevata	Carica non adatta (es.: batteria 24V invece di 12V).
3	Visualizzazione lampeggiante: «#errore batteria» + segnale sonoro	Batteria in corto circuito o danneggiata.	Batteria da sostituire.
		Batteria non collegata oppure morsetti in corto circuito.	Verificare il collegamento dei morsetti di carica.
		Errore sulla scelta della tensione della batteria	Caricabatterie non adatto.
4	Visualizzazione lampeggiante : « >50A » + segnale sonoro	Consumo eccessivo in rapporto alla potenza del caricabatterie	Spegnere alcuni elementi consumatori per arrivare ad una situazione normale.
5	Il GYSFLASH rilascia una forte corrente (superiore a 10A) quando la diagnosi non è stata ancora lanciata	Diversi elementi consumatori sono attivi sul veicolo.	Funzionamento normale del GYSFLASH. Spegnerli gli elementi consumatori per assicurarsi che la batteria non sia troppo scarica (vedere causa n°2).
		Batteria scarica	La vostra batteria è profondamente scarica, il GYSFLASH rilascia una corrente per ricaricarla. Aspettare che la corrente sia inferiore a 10A per lanciare la diagnosi.
6	Visualizzazione per 1sec: « no battery » + segnale sonoro	La modalità Showroom è attiva « no battery »	Showroom senza batteria: funzionamento normale del GYSFLASH. Per disattivare la funzione «no battery», premere su START/STOP, e premere ancora su START/STOP per iniziare la modalità Showroom con batteria.
7	Il dispositivo è bloccato in modo Showroom	Lock Showroom attivo	Funzionamento normale del GYSFLASH. Riferirsi al menù configurazione per disattivare la funzione.
8	Lo schermo indica: «#errore temp(°C)» + segnale sonoro	Ventilatore difettoso	Contattare il distributore.
		Esposizione prolungata al sole	Non esporre il dispositivo al sole. Lasciare il prodotto acceso fino alla sparizione dell'errore. (Possibilità di fermare il segnale sonoro premendo su START/STOP).
9	Lo schermo indica: «#errore IHM » + segnale sonoro	Problema elettronico	Contattare il distributore.
10	Lo schermo indica: « #errore fusibile » + segnale sonoro	Manipolazione impropria	Far cambiare il fusibile interno da una persona qualificata (rif. 054653: 80A).
11	Il dispositivo non visualizza nulla	Fusibile d'entrata fuori servizio	Far cambiare il fusibile d'entrata da una persona qualificata (fusibile temporizzato 10A 5x20).
		Rete elettrica difettosa	Verificare se la tensione della rete elettrica è compresa fra 180 e 260 V.

GARANTIE

La garantie couvre tous défauts ou vices de fabrication pendant 2 ans, à compter de la date d'achat (pièces et main d'oeuvre).

La garantie ne couvre pas :

- Toutes autres avaries dues au transport.
- L'usure normale des pièces (Ex. : câbles, pinces, etc.).
- Les incidents dus à un mauvais usage (erreur d'alimentation, chute, démontage).
- Les pannes liées à l'environnement (pollution, rouille, poussière).

En cas de panne, retourner l'appareil à votre distributeur, en y joignant :

- un justificatif d'achat daté (ticket de sortie de caisse, facture....)
- une note explicative de la panne.

WARRANTY

The warranty covers faulty workmanship for 2 years from the date of purchase (parts and labour).

The warranty does not cover:

- Transit damage.
- Normal wear of parts (eg. : cables, clamps, etc.).
- Damages due to misuse (power supply error, dropping of equipment, disassembling).
- Environment related failures (pollution, rust, dust).

In case of failure, return the unit to your distributor together with:

- The proof of purchase (receipt etc ...)
- A description of the fault reported

HERSTELLERGARANTIE

Die Garantieleistung des Herstellers erfolgt ausschließlich bei Fabrikations- oder Materialfehlern, die binnen 24 Monate nach Kauf angezeigt werden (nachweis Kaufbeleg). Nach Anerkenntnis des Garantieanspruchs durch den Hersteller bzw. seines Beauftragten erfolgen eine für den Käufer kostenlose Reparatur und ein kostenloser Ersatz von Ersatzteilen. Die Garantiezeitraum bleibt aufgrund erfolgter Garantieleistungen unverändert.

Ausschluss:

Die Garantieleistung erfolgt nicht bei Defekten, die durch unsachgemäßen Gebrauch, Sturz oder harte Stöße sowie durch nicht autorisierte Reparaturen oder durch Transportschäden, die infolge des Einsendens zur Reparatur, hervorgerufen worden sind. Keine Garantie wird für Verschleißteile (z. B. Kabel, Klemmen, Vorsatzscheiben usw.) sowie bei Gebrauchsspuren übernommen.

Das betreffende Gerät bitte immer mit Kaufbeleg und kurzer Fehlerbeschreibung ausschließlich über den Fachhandel einschicken. Die Reparatur erfolgt erst nach Erhalt einer schriftlichen Akzeptanz (unterschrift) des zuvor Kostenvoranschlags durch den Besteller. Im Fall einer Garantieleistung trägt der Hersteller ausschließlich die Kosten für den Rückversand an den Fachhändler.

GARANTÍA

La garantía cubre todos los defectos o vicios de fabricación durante 2 años, a partir de la fecha de compra (piezas y mano de obra)

La garantía no cubre:

- Todas las otras averías resultando del transporte
- El desgaste normal de las piezas (cables, pinzas...)
- Los incidentes resultando de un mal uso (error de alimentación, caída, desmontaje)
- Los fallos relacionados con el entorno (polución, oxidación, polvo...)

En caso de fallo, regresen la maquina a su distribuidor, adjuntando:

- Un justificativo de compra con fecha (recibo, factura...)
- Una nota explicativa del fallo.

ГАРАНТИЯ

Гарантия распространяется на любой заводской дефект или брак в течение 2х лет с даты покупки изделия (запчасти и рабочая сила).

Гарантия не распространяется на:

- Любые поломки, вызванные транспортировкой.
- Нормальный износ деталей (Например : кабели, зажимы и т.д.).
- Случаи неправильного использования (ошибка питания, падение, разборка).
- Случаи выхода из строя из-за окружающей среды (загрязнение воздуха, коррозия, пыль).

При выходе из строя, обратитесь в пункт покупки аппарата с предъявлением следующих документов:

- документ, подтверждающий покупку (с датой): кассовый чек, инвойс....
- описание поломки.

GARANTIE

De garantie dekt alle gebreken en fabricagefouten gedurende twee jaar vanaf de aankoopdatum (onderdelen en arbeidsloon).

De garantie dekt niet :

- Alle overige schade als gevolg van vervoer.
- De gebruikelijke slijtage van onderdelen (Bijvoorbeeld : kabels, klemmen, enz.).
- Incidenten als gevolg van verkeerd gebruik (verkeerde elektrische voeding, vallen, ontmanteling).
- Gebreken ten gevolge van de gebruiksomgeving (vervuiling, roest, stof).

In geval van storing moet het apparaat teruggestuurd worden naar uw distributeur, samen met:

- Een gedateerd aankoopbewijs (betaalbewijs, factuur ...).
- Een beschrijving van de storing.

GARANZIA

La garanzia copre qualsiasi difetto di fabbricazione per 2 anni, a partire dalla data d'acquisto (pezzi e mano d'opera).

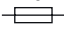
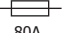
La garanzia non copre:

- Danni dovuti al trasporto.
- La normale usura dei pezzi (Es. : cavi, morsetti, ecc.).
- Gli incidenti causati da uso improprio (errore di alimentazione, cadute, smontaggio).
- I guasti legati all'ambiente (inquinamento, ruggine, polvere).

In caso di guasto, rinviare il dispositivo al distributore, allegando:

- la prova d'acquisto con data (scontrino, fattura...)
- una nota esplicativa del guasto.

SPÉCIFICATIONS TECHNIQUES / TECHNICAL FEATURES / TECHNISCHE EIGENSCHAFTEN / ESPECIFICACIONES TÉCNICAS/ ТЕХНИЧЕСКИЕ СПЕЦИФИКАЦИИ / TECHNISCHE SPECIFICATIES

<p>Tension d'alimentation assignée Rated input voltage Netzspannung Tensión de red asignada Номинальное напряжение питания</p>	<p>Nominale voedingsspanning Tensione di alimentazione nominale</p>	<p>220-240VAC ~ 50/60Hz</p>
<p>Puissance assignée Rated power Bemessungsstrom Potencia asignada Номинальная мощность</p>	<p>Nominale vermogen Potenza nominale</p>	<p>1600W</p>
<p>Rendement Efficiency Wirkungsgrad Rendimento Производительность</p>	<p>Opbrengst Rendimento</p>	<p>94%</p>
<p>Fusible d'entrée Input fuse Eingangssicherung Fusible de entrada Входной плавкий предохранитель</p>	<p>Zekering Fusibile d'entrata</p>	<p>T 10A  (5x20)</p>
<p>Tensions de sortie assignées Rated output voltage Bemessungsspannung Tensiones de salida asignadas Номинальные выходные напряжения</p>	<p>Uitgaande nominale spanning Tensione di uscita nominale.</p>	<p>6 V DC 12 V DC 24 V DC</p>
<p>Plage de tension Voltage range Spanningsbereik Rango de tensión Диапазон напряжения</p>	<p>Spanningsbereik Intervallo di tensione</p>	<p>2 – 31V</p>
<p>Courant de sortie assignée Rated output current Nennstrom Corriente de salida asignada Номинальный выходной ток</p>	<p>Uitgaande nominale spanning Corrente di uscita nominale</p>	<p>50A</p>
<p>Fusible de sortie Output fuse Ausgangsicherung Fusible de salida Выходной плавкий предохранитель</p>	<p>Zekering Fusibile d'uscita</p>	<p> 80A</p>
<p>Type de batterie Battery type Batteriearte Tipo de batería Тип аккумулятора</p>	<p>Accu soort Tipo di batteria</p>	<p>Plomb / Lithium-ion LFP Lead / Lithium-ion LFP Blei / Lithium-Ionen LFP Plomo / Ión-litio LFP Свинец / Литий-ионный LFP Lood/lithium-ion LFP LFP al piombo / agli ioni di litio</p>
<p>Capacité assignée de batterie Rated battery capacity Nennkapazität der Batterie Capacidad asignada de batería Номинальная емкость батареи</p>	<p>Nominale accu capaciteit Capacità nominale della batteria</p>	<p>10 – 600 Ah</p>
<p>Nombre d'éléments par batterie Number of elements per battery Anzahl der Zellen pro Batterie Número de elementos por batería Количество элементов в батарее</p>	<p>Aantal elementen per accu Numero di elementi per batteria</p>	<p>6</p>
<p>Consommation batteries au repos Battery consumption when idle Rückstrom Consumo de baterías en reposo Потребление АКБ в нерабочем состоянии</p>	<p>Accu verbruik in ruststand Consumo batterie in riposo</p>	<p>< 1mA</p>
<p>Courbe de charge Charging curve Ladekennlinie Curva de carga Кривая зарядки</p>	<p>Laadcurve Curva di carica</p>	<p>I_UU</p>
<p>Température de fonctionnement Operating temperature Betriebstemperatur Temperatura de funcionamiento Рабочая температура</p>	<p>Werktemperatuur Temperatura di funzionamento</p>	<p>0°C – +40°C</p>
<p>Température de stockage Storage temperature Lagertemperatur Temperatura de almacenado Температура хранения</p>	<p>Opslagtemperatuur Temperatura di stoccaggio</p>	<p>-20°C – +80°C</p>
<p>Indice de protection Protection rating Schutzart Índice de protección Степень защиты</p>	<p>Beschermingsklasse Indice di protezione</p>	<p>IP21</p>

Classe de protection
Protection class
Schutzklasse
Clase de protección
Класс защиты

Beschermingsklasse
Classe di protezione

Class I

Poids (cables secteur et de charge compris)
Weight (including mains cables and charging cables)
Peso (cables de corriente y de carga incluidos)
Вес (включая кабели питания и заряда)
Gewicht (inkl. Stecker- und Ladekabel)

Gewicht van het toestel (incl. kabels)
Peso (cavi alimentazione e di carica compresi)

6.0Kg

Dimensions (L x H x P)
Dimensions (L x H x D)
Abmessungen (B x H x T)
Dimensiones (L x A x A)
Размеры (Д x В x Ш)

Afmetingen (L x H x B)
Dimensioni (L x H x P)

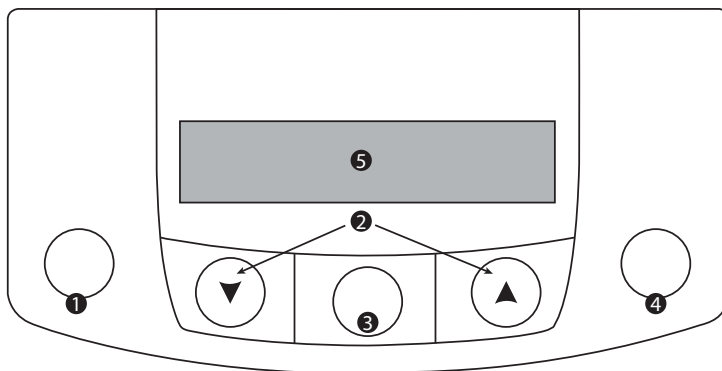
300 x 105 x 292 mm

Normes
Standards
Norm
Normas
Нормы

Normen
Norme

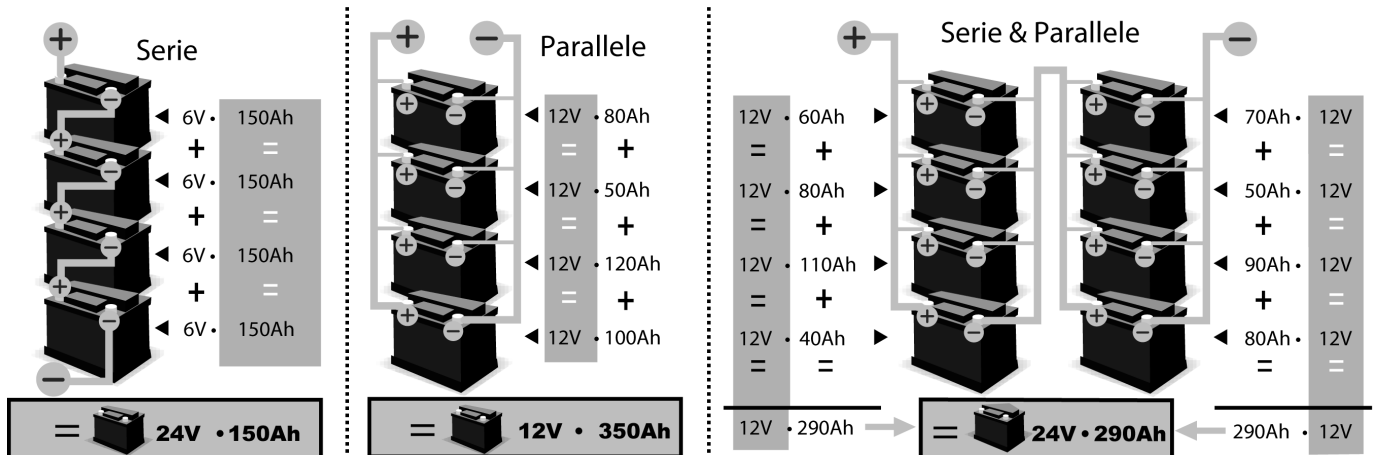
EN 60335-1
EN 60335-2-29
EN 62233
CEI EN 60529
EN 50581
EN 55014-1
EN 55014-2
CEI 61000-3-2
CEI 61000-3-3

FACE AVANT / FRONT / FRONTSEITE / DELANTERA / ПЕРЕДНЯЯ ПАНЕЛЬ / VOORKANT / FRONTALE



- 1** FR : Bouton Mode
EN : Button Mode
DE : Mode Knopf
ES : Botón Modo
RU : Кнопка Mode
NL : Modus knop
IT : Tasto Mode
- 2** FR : Boutons + ou -
EN : Buttons + or -
DE : + oder - Knöpfe
ES : Botones + o -
RU : Кнопки + или -
NL : Knop + of -
IT : Tasti + o -
- 3** FR : Bouton Select
EN : Button Select
DE : Select Knopf
ES : Botón Select
RU : Кнопка Select
NL : Select knop
IT : Tasto Select
- 4** FR : Bouton Start/Stop
EN : Button Start/Stop
DE : Start/Stop Knopf
ES : Botón Start/Stop
RU : Кнопка Start/Stop
NL : Start/Stop knop
IT : Tasto Start/Stop
- 5** FR : Afficheur
EN : Display
DE : Display
ES : Pantalla
RU : Индикатор
NL : Weergavescherm
IT : Schermo

COMBINAISON BATTERIES / BATTERIES COMBINATION / BATTERIEKOMBINATIONEN / COMBINACION BATERIAS / КОМБИНАЦИЯ АККУМУЛЯТОРОВ / COMBINAZIONE BATTERIE





GYS SAS

1, rue de la Croix des Landes
CS 54159
53941 SAINT-BERTHEVIN Cedex
France