



Quick Start Guide

IP-Camera VIO-B10 / B30



Enjoy it.

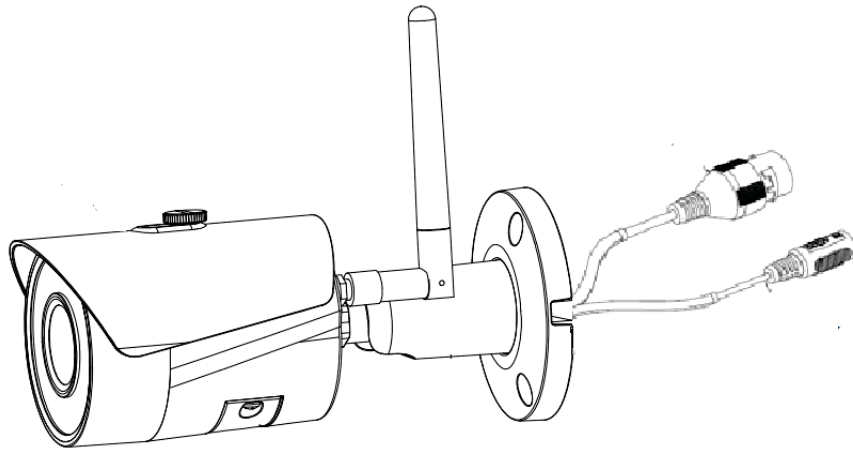
Home Security IP-Cam

Contents

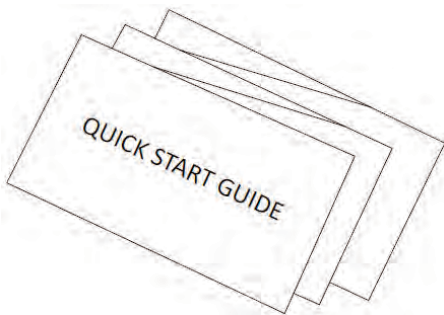
1.English.....	1
2.Deutsch.....	8
3. Français.....	15
4. Español	22
5.Dutch.....	29
6. Italiano	36
7.Technical Data/Specifications	43

VIO-B10/B30 Quick Start Guide

1. Packing List



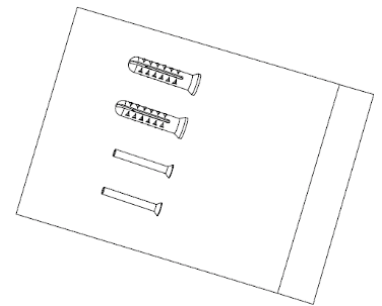
Device x 1



QSG x1

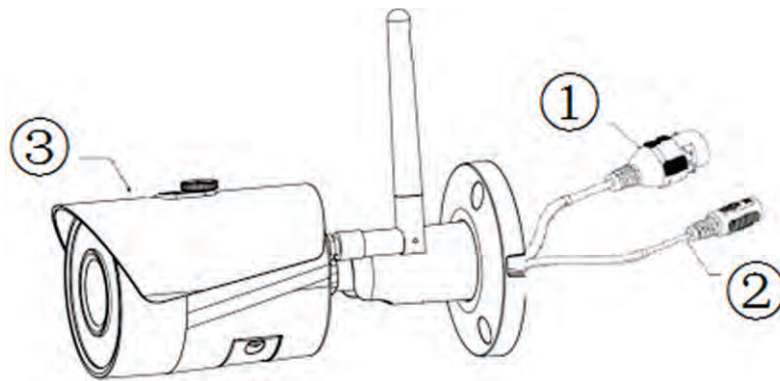


Power Supply x1



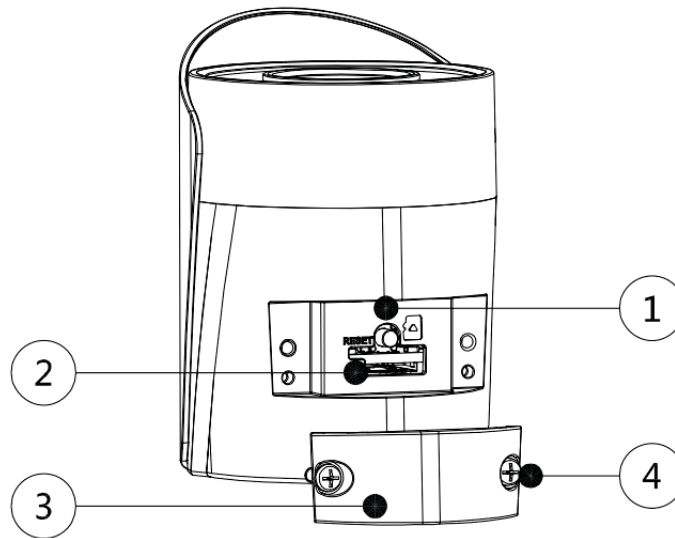
Screw Package x1

2. Product Appearance



Please refer to the following sheet for more details about the device.

SN	Name
①	Ethernet Network port
②	Power port
③	Unit device



Please refer to the following sheet for more details about each component.

SN	Name
①	Reset/WPS (Wi-Fi Protected Setup) button
②	Micro SD card slot
③	Lower cover
④	Locking screw

Note:

To perform a factory reset press the reset/WPS button for 8 seconds until the light goes off. This will revert the camera to default settings.

For WPS (Wi-Fi Protected Setup), make a quick press.

Please refer to the following sheet for more details about status of indicator light.

Indicator light status	Device status
Red light normally on	Booting
Green light slow flashing	Booting completed, await Wi-Fi config, enter smart config status;
Green light quick flashing	Wi-Fi smart config in progress, including WPS (Wi-Fi Protected Setup), management frame and etc.
Green light normally on	Wi-Fi connection succeeded, operate normally.
Red and green lights flash alternately	Device upgrade
Red light slow flashing	Network connection failure or disconnection after network connection success.
Red light quick flashing	Device malfunction, fail to boot up; alarm or SD card malfunction

3. Setting up your camera

Step 1

Download and install the “Cam4Home” APP to your device.

Step 2

Connect the camera to the AC to power it ON.

Step 3

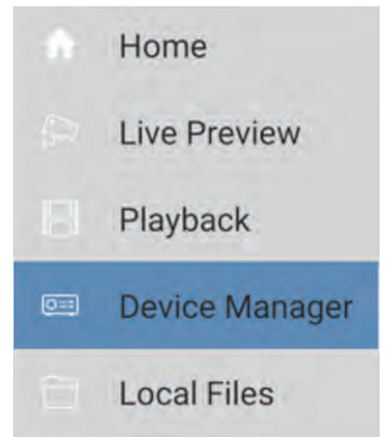
Connect your smartphone to a Wi-Fi signal.



Step 4

Open the “Cam4Home” APP. Choose the 1st option “Camera” and then select “Device Manager” on the left menu.

Press the “+” icon on the top right of the corner.

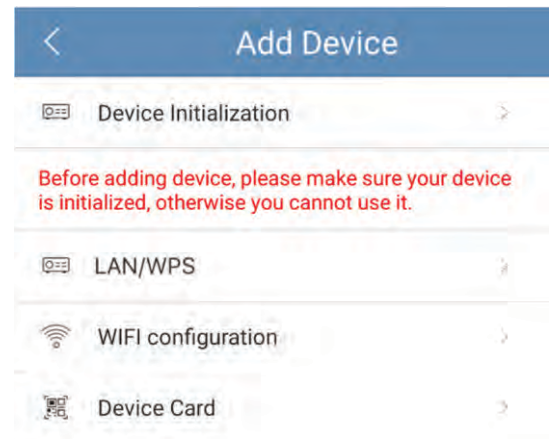


Step 5

Option 1: If you want to install your camera via Wi-Fi please select “Wi-Fi configuration”

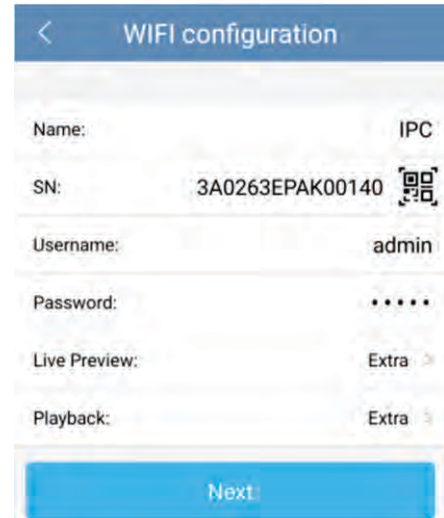
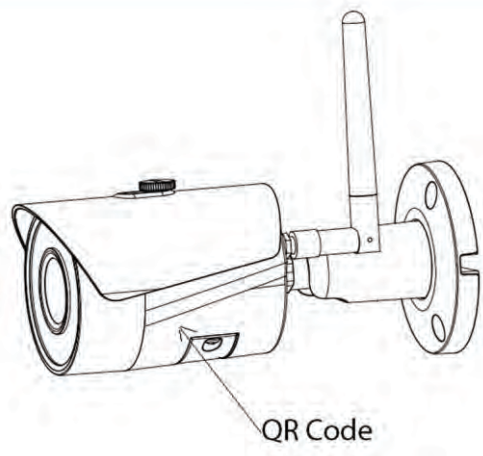
Option 2: If you want to install your camera via Ethernet cable, please connect your camera to the router using an Ethernet cable and select “LAN / WPS”.

Option 3: For WPS please set up your router to WPS mode (if you don't know how to do this please refer to your router manual). Afterwards set up the WPS of the camera by making a quick press on the WPS button. The green LED will start flashing quickly, wait until the green LED stops flashing and turns to a permanently green status, now the camera it's connected to your network. Please select “LAN / WPS”



Step 6

Input a device name and scan the QR code on camera, then press "next".



Step 7

Note: Only for Wi-Fi configuration. For LAN cable configuration or WPS skip to Step 8

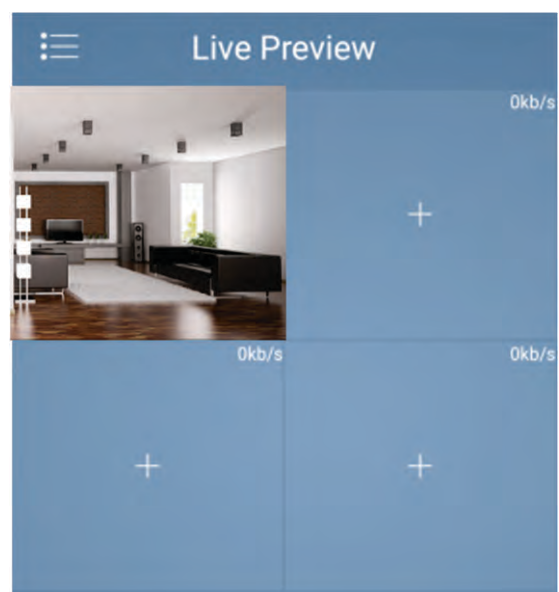
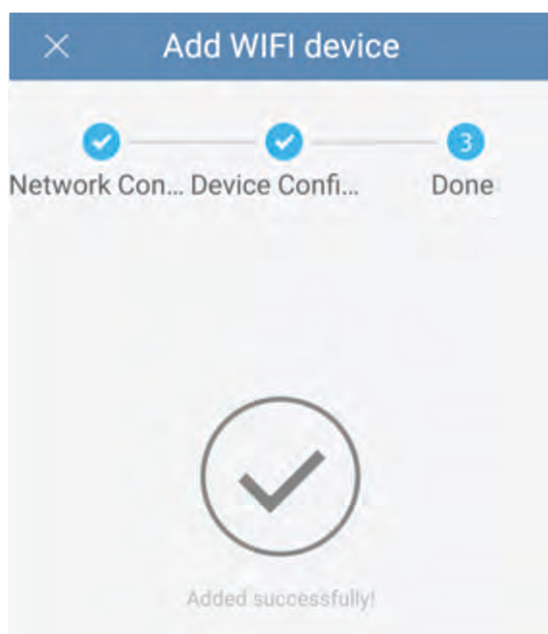
Input the Wi-Fi password and press "next".

Note: If you are using dual-band router, please do not connect the camera to Wi-Fi of 5G frequency range



Step 8

Connection succeeds. Press on "Start Live Preview"



Note:

- Activating WPS (Wi-Fi Protected Setup) function on the camera will close the Wi-Fi configuration.
- If the Wi-Fi configuration failed please try again or check the Wi-Fi password.
- If it's still not working please perform a factory reset by pressing 8 seconds the reset button and try again (please refer to chapter 2 for more info about the reset button and factory reset).

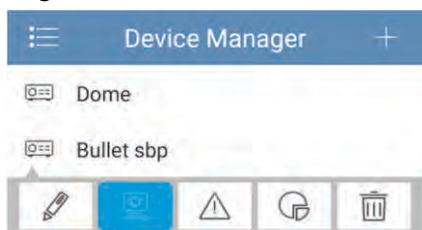


Important:

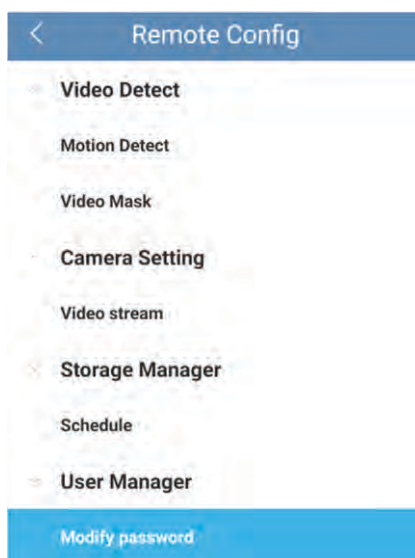
Blaupunkt strongly recommends to change the camera password immediately after pairing the camera. If not, the used may be exposed to a security breach and 3rd parties could have access and control to you camera!!!!

How to change your password: Default username and password is "admin"

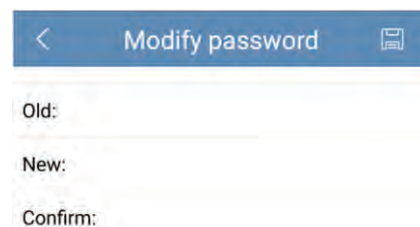
Go to the "Device Manager" menu. Select your camera and press on the 2nd icon (a computer with an engine inside).



Select "Modify password".

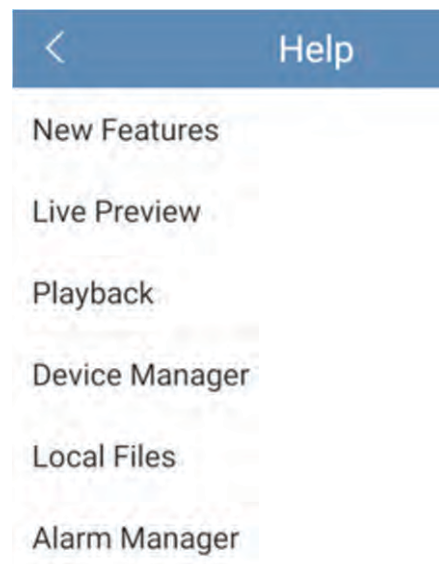


Enter the old password (by default admin) and then the new password. Now your camera it's completely secure!



Note:

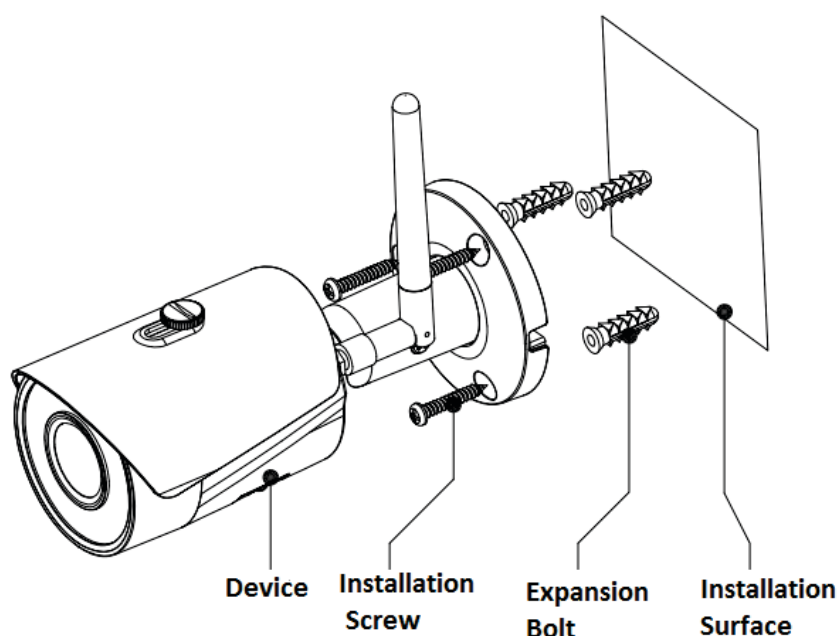
- If you want to know more about the App features please check our in-built quick-manual inside the App!! Go to the "Help" button on the left menu to open the quick manual. There you will find a brief explanation for each menu that will help you to learn the features from our App!
- If you want a complete App manual it can be downloaded from our website: <http://security.blaupunkt-service.com>
- **Only for advanced users:** There is available a web interface for advanced camera settings. We recommend to have IT knowledge or to hire an IT technician before using the web interface. The advanced manual can be downloaded from our website <http://security.blaupunkt-service.com>
- Please visit our website or contact your local service engineer for more information.



4. Device Installation

4.1 IMPORTANT – Read before installing

- Before the installation, please make sure the installation environment can at least support 3x weight of the camera.
- Check your Wi-Fi signal strength. In order to make sure that your camera's connection is as stable as possible, make sure that the Wi-Fi signal is very strong at the location of your camera. Internet bandwidth suggested is 1Mbps (upload/download speed).
- For best performance, the smart-mobile device(s) need to be on Wi-Fi or 4G mobile network in order to receive maximum download speed.
- Avoid aiming the lens at the strong radiation source directly (such as sun, laser, molten steel etc)
- If you desire to install a MicroSD card we recommend doing it before the installation process. Please refer to "4.3 MicroSD installation" for more information.



4.2 Ceiling / Wall Installation

- Step 1

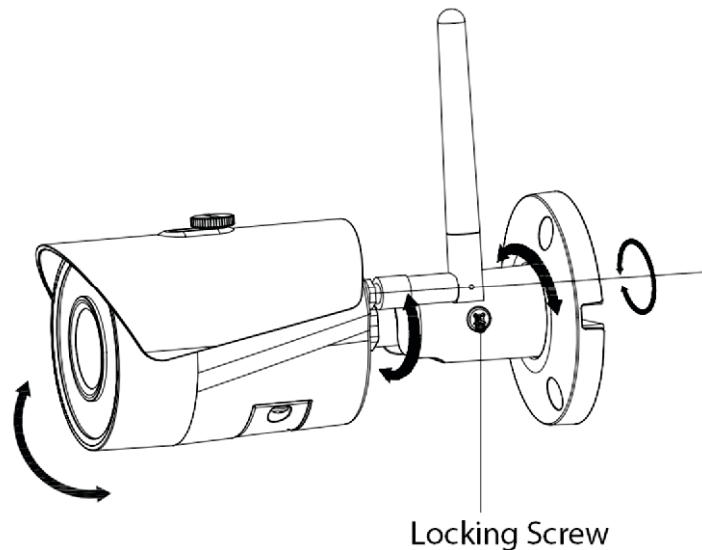
Dig holes on the installation surface (wall or ceiling).

- Step 2

Open accessories bag, take out expansion bolt and insert it into the hole you just dug.

- Step 3

Open accessories bag, take out installation screws. Tighten the screws to fix the device on the installation surface (wall or ceiling). You can move device sunshade back and forth. When you have fixed the device, you must tighten screws on sunshade



- Step 4
Plug external wiring of the device properly.
- Step 5
Use cross screwdriver (in accessories bag) to loosen adjusting screw.
- Step 6
Adjust the device in all possible directions, and set its monitoring direction according to the requirements.
- Step 7
Use cross screwdriver to tighten the adjusting screws.

4.3 Micro SD installation

- Micro SD card its mandatory for local recording. Please make sure the MicroSD is CLASS10 rated. Supported between 8GB and 128GB MicroSD card.
- Please refer to chapter **2 Product Appearance point 4** to see the Micro-SD card slot location

4.4 Maintenance

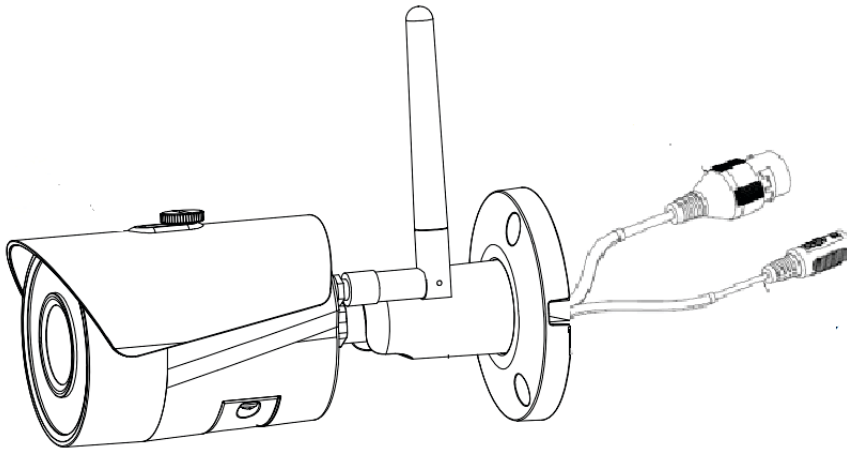
- Avoid oil stain and kinds of chemicals tarnishing and damaging the lens surface.
- Please turn off the power and unplug the power cable, If there is any smoke, disgusting smell, or noise. Please contact your local retailer or customer service center for help.
- Do not allow the plastic or rubber material to touch the shell for a long time. It may result in paint flake.
- All the examination and repair work should be done by the qualified service engineers. We are not liable for any problems caused by unauthorized modifications or attempted repair.

Note:

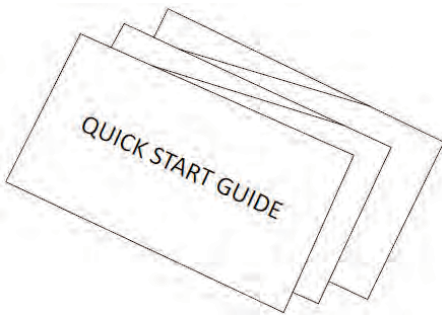
- **This quick start guide is for reference only. Slight difference may be found in user interface.**
- **All the designs and software here are subject to change without prior written notice.**
- **All trademarks and registered trademarks mentioned are the properties of their respective owners.**
- **Please visit our website or contact your local service engineer for more information at:**
<http://security.blaupunkt-service.com>

VIO-B10/B30 Kurzanleitung

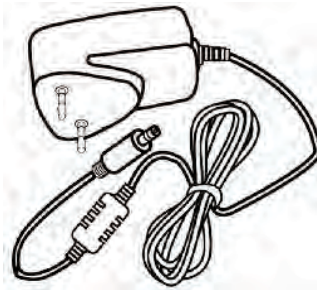
1. Lieferumfang



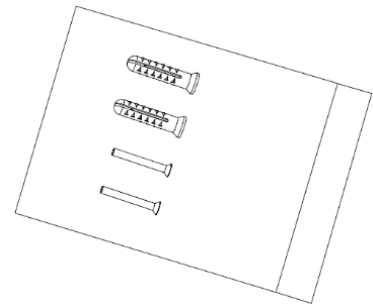
Kamera x 1



Kurzanleitung x1

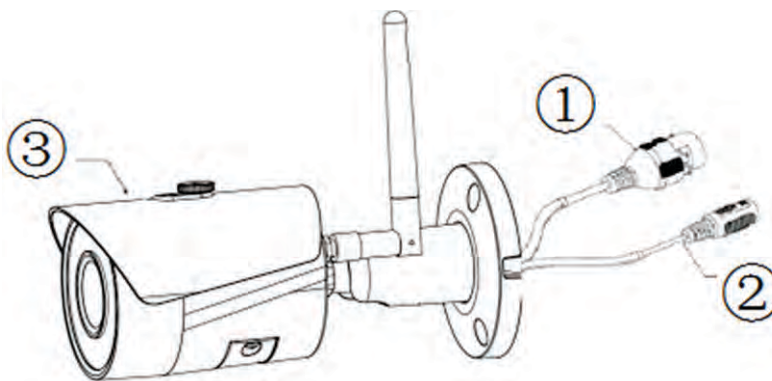


Netzteil x1



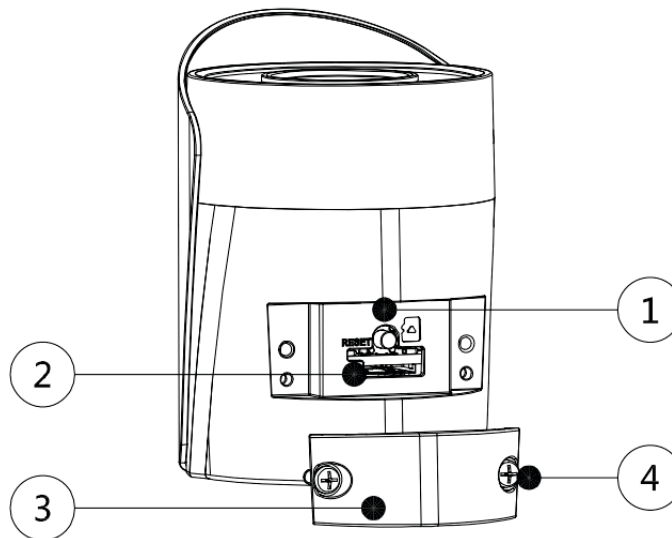
Montagezubehör x1

2. Geräteübersicht



Gerätedetails:

Nummer	Bezeichnung
①	Ethernet Netzwerkanschluss
②	Strom Anschluss
③	Kamera



Gerätedetails:

Nummer	Bezeichnung
①	Reset/WPS-Taste (WPS steht für Wi-Fi protected Setup)
②	Mikro SD-Karten Slot
③	Untere Abdeckung
④	Feststellschraube

Hinweis:

Um das Gerät auf die Werkseinstellungen zurückzusetzen (Reset), halten sie die Reset/WPS-Taste für 8 Sekunden, bis das Licht ausgeht.

Um die Kamera per WPS mit dem WLAN zu verbinden, drücken Sie die Taste einmal kurz.

Erklärung zur Bedeutung der LED-Hinweise:

LED Status	Gerätstatus
Rote LED leuchtet	Hochfahren
Grüne LED blinkt langsam	Hochgefahren, warten auf WLAN-Konfiguration
Grüne LED blinkt schnell	WLAN-Verbindung wird hergestellt, per WPS oder manuell
Grüne LED leuchtet	WLAN-Verbindung hergestellt, normaler Betriebszustand.
Rote und grüne LED blinken abwechselnd	Update der Gerätesoftware
Rote LED blinkt langsam	Netzwerkstörung oder erneute Netzwerkstörung nach bestehender Verbindung.
Rote LED blinkt schnell	Gerätefehler, Fehler beim Hochfahren, Alarm oder SD-Karten Fehler

3. Inbetriebnahme der Kamera

Schritt 1

Laden Sie die "Cam4Home" APP herunter und installieren Sie diese auf Ihrem Gerät.

Schritt 2

Stecken Sie das Netzteil in die Steckdose, um die Kamera einzuschalten.

Schritt 3

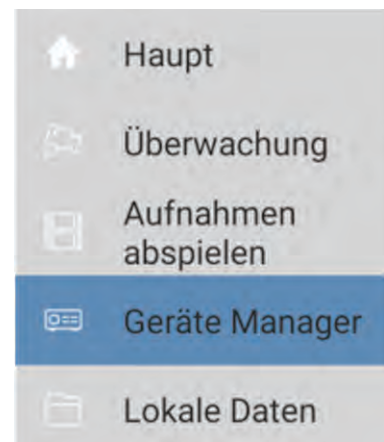
Verbinden Sie Ihr Smartphone mit dem WLAN.



Schritt 4

Öffnen Sie die "Cam4Home" APP. Wählen Sie den ersten Menüpunkt "Kamera" und wählen Sie dann den Menüpunkt "Geräte Manager" im linken Menü.

Wählen Sie das "+" Symbol in der oberen rechten Ecke.



Schritt 5

Option 1: Wenn Sie die Kamera über das WLAN verbinden möchten, wählen Sie "WIFI Konfiguration"

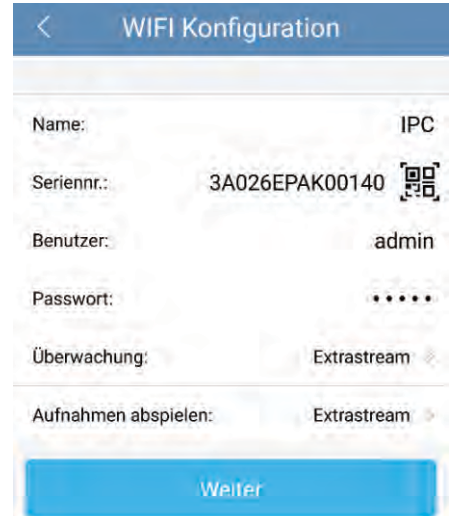
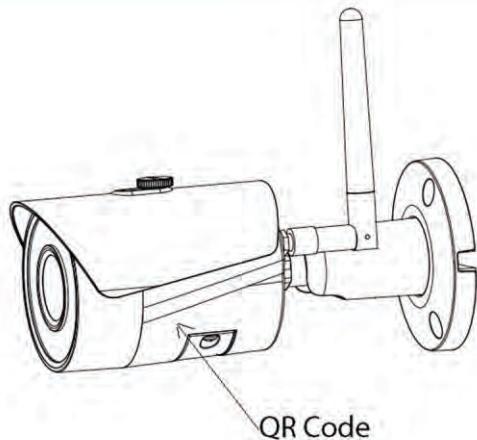
Option 2: Wenn Sie die Kamera über ein Ethernet-Kabel verbinden möchten, verbinden Sie die Kamera mit einem Ethernet-Kabel an Ihren Router und wählen Sie "LAN / WPS".

Option 3: Zur Installation mit Hilfe der WPS-Taste, versetzen Sie Ihren Router zunächst in den "WPS-Modus" (Wenn Sie nicht wissen, wie Sie den WPS-Modus aktivieren, nutzen Sie dazu die Bedienungsanleitung Ihres Routers). Aktivieren Sie dann den WPS-Modus der Kamera, indem Sie die WPS-Taste kurz drücken. Die grüne LED beginnt schnell zu blinken. Warten Sie, bis die grüne LED durchgehend grün leuchtet. Die Kamera ist nun mit Ihrem Netzwerk verbunden! Wählen Sie nun "LAN / WPS".



Schritt 6

Geben Sie einen Gerätenamen ein und scannen Sie den QR-Code der Kamera. Dann wählen Sie "Weiter".



Schritt 7

Hinweis: Nur bei "WLAN-Konfiguration". Wenn Sie die "LAN / WPS-Konfiguration" gewählt haben, ist die Inbetriebnahme hiermit abgeschlossen.

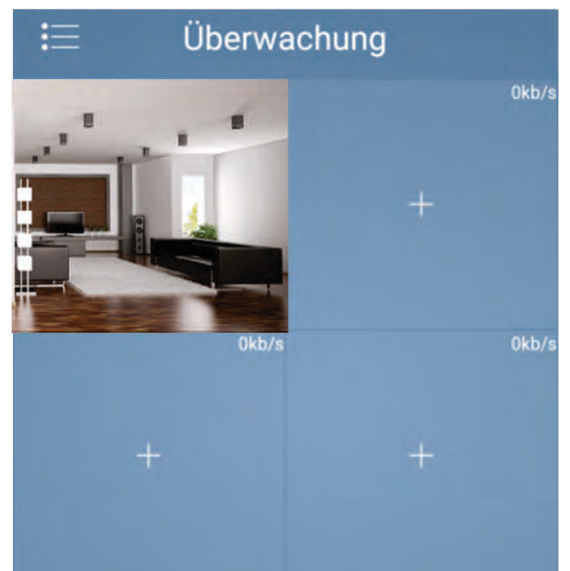
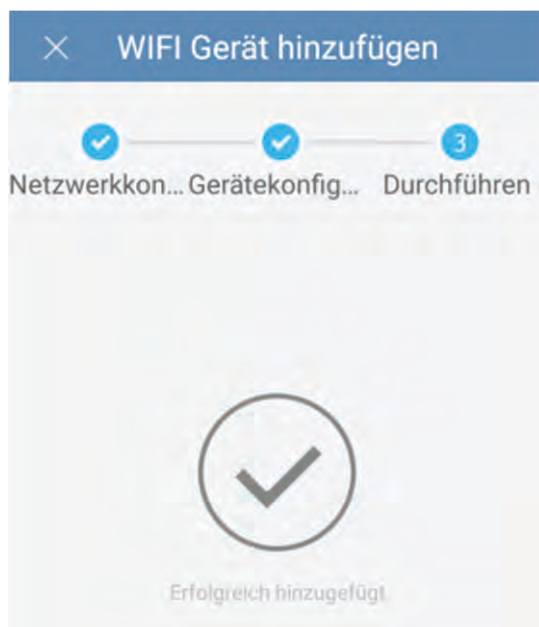
Geben Sie den WLAN Netzwerkschlüssel ein und bestätigen Sie mit "Weiter".

Hinweis: Wenn Sie einen Dual-Band-Router verwenden, verbinden Sie die Kamera nicht per 5G Funkfrequenz mit dem WLAN.



Schritt 8

Glückwunsch! Sie haben die Kamera erfolgreich in Betrieb genommen! . Dann wählen Sie "Live Vorschau starten".



Hinweis:

- Durch Drücken der WPS-Taste (Wi-Fi Protected Setup) wird die WLAN-Konfiguration automatisch beendet.
- Wenn die WLAN-Konfiguration fehlgeschlagen ist, bitte versuchen Sie es erneut oder kontrollieren Sie den Netzwerkschlüssel.
- Wenn dies nicht hilft, bitte setzen Sie die Kamera auf die Werkseinstellungen zurück, indem Sie die Reset/WPS-Taste für 8 Sekunden drücken. Siehe dazu auch Kapitel 2.



Wichtig:

Blaupunkt empfiehlt dringend, das Passwort der Kamera nach Inbetriebnahme umgehend zu ändern. Falls dies nicht getan wird, besteht ein hohes Sicherheitsrisiko, da Dritte Zugang zur Kamera bekommen und diese kontrollieren könnten!

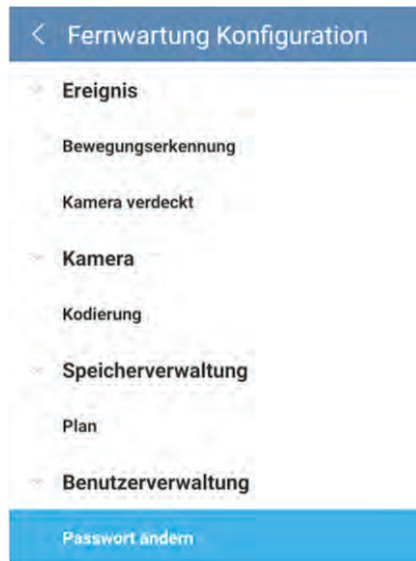
Wie Sie das Passwort ändern:

Der Standard-Benutzername und das Standard-Passwort lauten im Lieferzustand "admin".

Gehen Sie zum Menü "Geräte Manager". Wählen Sie Ihre Kamera und wählen Sie das zweite Symbol (ein Bildschirm mit einem Punkt).



Wählen Sie den Punkt "Passwort ändern".



Geben Sie das alte Passwort ein (Lieferzustand: admin) und dann das neue. Jetzt ist Ihre Kamera sicher!



Hinweis:

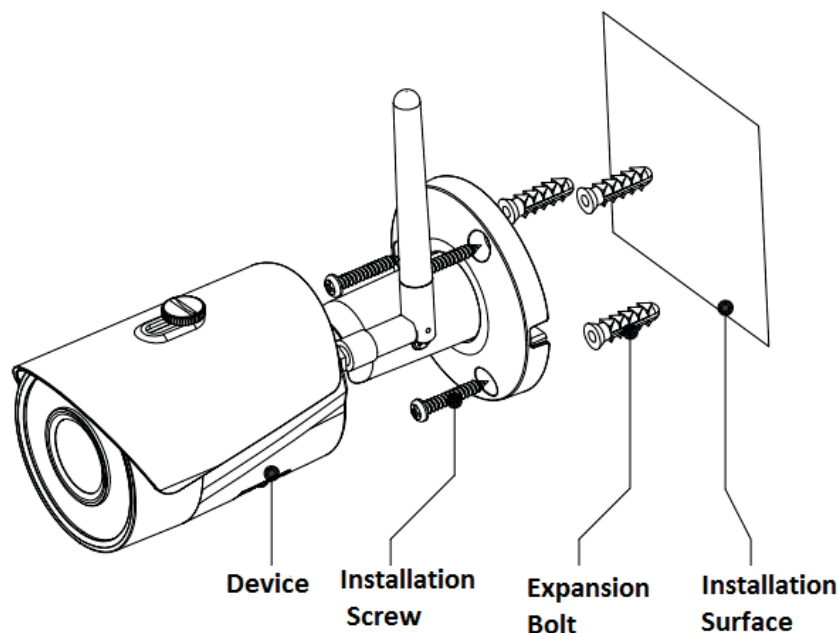
- Wenn Sie mehr über die Features der App erfahren möchten, lesen Sie die Anleitung in der App! Klicken Sie dazu auf den Hilfe-Button im linken Menü. Dort finden Sie wichtige Hinweise zu jedem Menüpunkt. So lernen Sie schnell alles, was Sie zur Bedienung der App wissen müssen.
- Wenn Sie eine ausführliche Anleitung zur App haben möchten, laden Sie diese auf unserer Webseite herunter: <http://security.blaupunkt-service.com>
- **Nur für fortgeschrittene Benutzer:** Es ist eine Benutzeroberfläche für erweiterte Funktionen verfügbar. Wir empfehlen die Nutzung dieser Benutzeroberfläche nur Benutzern mit fundiertem IT-Fachwissen. Die Anleitung zu dieser Benutzeroberfläche kann ebenfalls auf unserer Webseite heruntergeladen werden: <http://security.blaupunkt-service.com>
- Bitte besuchen Sie unsere Webseite oder kontaktieren Sie den örtlichen Kundendienst für mehr Informationen.



4. Montage

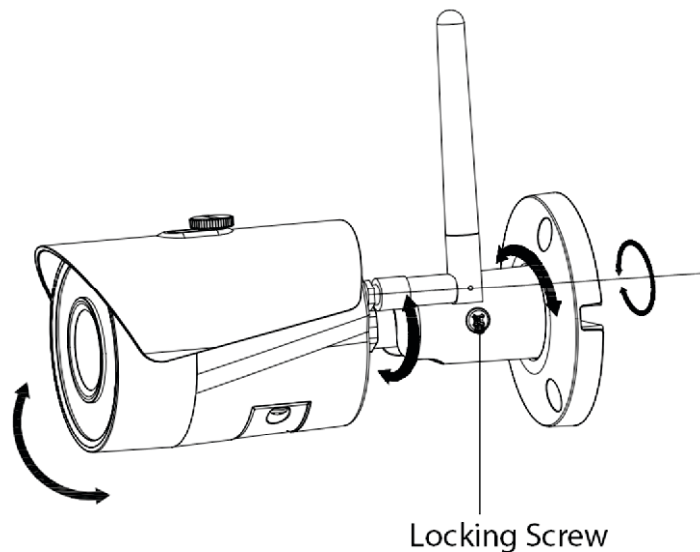
4.1 WICHTIG – Vor der Montage lesen

- Stellen Sie vor der Montage sicher, dass die Oberfläche, auf der die Kamera installiert wird, mindestens das dreifache Gewicht der Kamera tragen kann.
- Testen Sie die Stärke des WLAN-Empfangs am Montageort. Um zu gewährleisten, dass die Verbindung so stabil wie möglich ist, stellen Sie sicher, dass der Empfang am Montagort sehr gut ist. Die empfohlene Internet-Bandbreite ist 1 MB pro Sekunde (Geschwindigkeit von Uploads und Downloads).
- Um die optimale Leistung zu garantieren sollte das verbundene Gerät (Smartphone/Tablet o. ä.) mit dem WLAN oder einem 4G Netzwerk verbunden sein, um die benötigte Download-Geschwindigkeit zu erreichen.
- Richten Sie das Objektiv nicht direkt auf Strahlungsquellen (z. B. Sonne, Laser oder geschmolzenen Stahl o. ä.).
- Wenn Sie eine Mikro SD-Karte installieren möchten, so empfehlen wir, dies vor der Montage zu tun. Siehe dazu Kapitel **“4.3 Nutzung einer Mikro SD-Karte”**.



4.2 Decken- / Wandmontage

- **Schritt 1**
 - Bohren Sie Löcher für die Dübel (Wand oder Decke).
- **Schritt 2**
 - Setzen Sie die mitgelieferten Dübel in die gebohrten Löcher ein.
- **Schritt 3**
 - Befestigen Sie die Montageplatte wie in Abbildung 4-1 gezeigt mit Hilfe der mitgelieferten Schrauben an Wand oder Decke. Drehen Sie die Schrauben an der Montageplatte fest, wie in Abbildung 4-2 gezeigt. Sie können auch die Gegenlichtblende je nach Bedarf flexibel nach vorne oder hinten schieben. Ziehen Sie danach die Schraube oben an der Gegenlichtblende wieder fest.



- **Schritt 4**
 - Verbinden Sie die Kabel der Kamera mit der entsprechenden Schnittstelle.
- **Schritt 5**
 - Nutzen Sie den mitgelieferten Kreuz-Schraubendreher, um die Feststellschraube zu lösen.
- **Schritt 6**
 - Schwenken und drehen Sie die Kamera einmal testweise in alle Richtungen. Stellen Sie dann die von Ihnen gewünschte Richtung der Überwachung ein.
- **Schritt 7**
 - Ziehen Sie die Feststellschraube mit dem Schraubendreher wieder fest.

4.3 Nutzung einer Mikro SD-Karte

- Sie benötigen zur lokalen Speicherung eine Mikro SD-Karte. Stellen Sie sicher, dass die Mikro SD-Karte für eine maximale Übertragungsrate von 10 MB pro Sekunde (CLASS10 rated) geeignet ist. Die Kamera unterstützt Mikro SD-Karten zwischen 8 und 128 GB Speicherkapazität.
- Siehe Kapitel **2. Geräteübersicht** um zu sehen, an welcher Stelle Sie die SD-Karte einlegen sollten.

4.4 Wartung

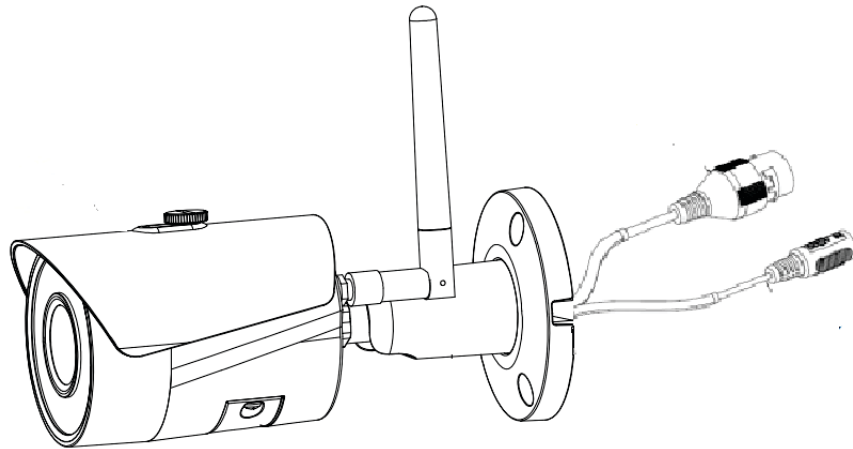
- Vermeiden Sie den Kontakt von Öl oder Chemikalien mit dem Objektiv. Dies kann das Objektiv beschädigen.
- Bitte schalten Sie die Kamera ab und nehmen Sie diese vom Strom, falls sich während der Nutzung Rauch bildet oder auffälliger Geruch oder Geräusche auftreten. Kontaktieren Sie den örtlichen Kundendienst oder den Hersteller für Hilfe.
- Vermeiden Sie den Kontakt von Plastik oder Gummi mit dem Gehäuse. Dies kann das Gehäuse beschädigen.
- Alle Wartungs-, Reparatur- und Instandhaltungsarbeiten sollten von fachlich geschultem Personal durchgeführt werden. Wir sind nicht verantwortlich für Probleme, die durch unbefugte Modifizierungen oder unsachgemäße Reparaturen verursacht werden.

Hinweis:

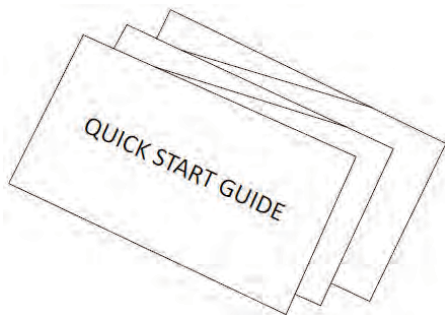
- **Diese Kurzanleitung ist nur eine Annäherung. Es kann Abweichungen im Vergleich zur tatsächlichen Benutzeroberfläche geben.**
- **Alle Designs und die Software können ohne Vorankündigung jederzeit geändert werden.**
- **Alle vorkommenden Markenzeichen und registrierten Marken sind Eigentum der entsprechenden Eigentümer.**
- **Bitte besuchen Sie unsere Webseite oder kontaktieren Sie Ihren örtlichen Kundendienst für mehr Informationen:** <http://security.blaupunkt-service.com>

VIO-B10/B30 Guide de Démarrage Rapide

1. Liste d'emballage



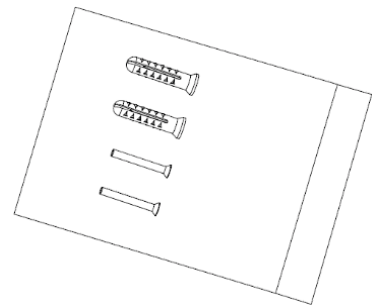
Appareil x 1



GDR x1

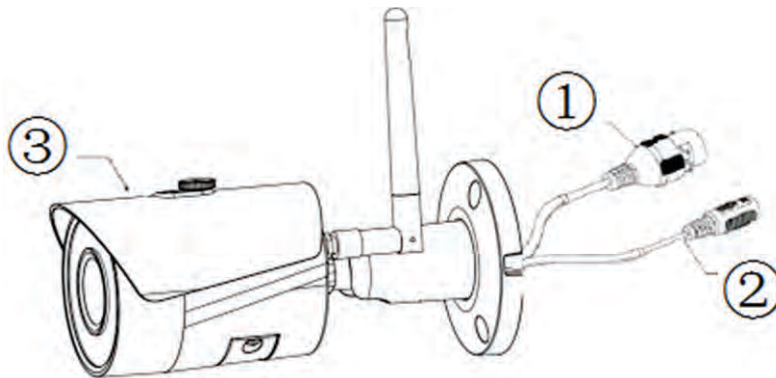


Alimentation électrique x1



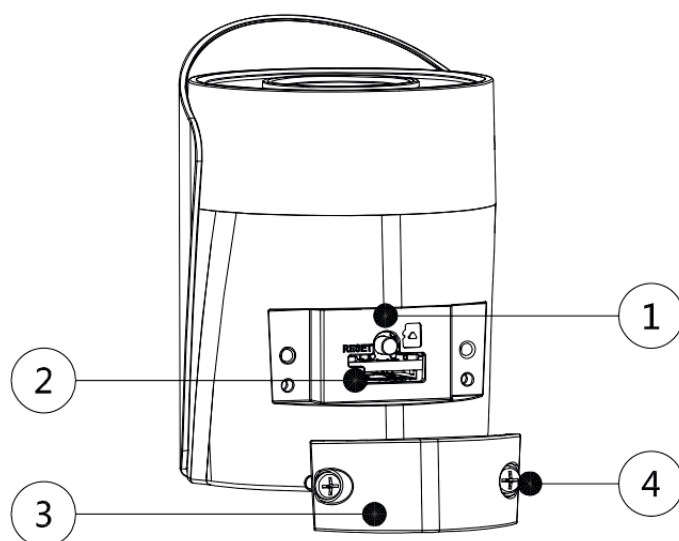
Paquet de vis x1

2. Apparence du Produit



Veuillez vous référer à la page suivante pour plus de détails sur l'appareil.

SN	Nom
①	Port réseau Ethernet
②	Port d'alimentation
③	Appareil



Veillez vous référer à la page suivante pour plus de détails sur chaque composant.

SN	Nom
①	Bouton de réinitialisation et WPS (Wi-Fi Protected Setup)
②	Slot pour carte micro SD
③	Couvercle inférieur
④	Vis de blocage

Remarque:

Pour effectuer une réinitialisation, appuyez sur le bouton Reset / WPS pendant 8 secondes jusqu'à ce que la lumière s'éteigne.

Cela ramènera la caméra aux paramètres par défaut. Pour WPS (Wi-Fi Protected Setup), appuyez rapidement.

Veillez-vous référer à la page suivante pour plus de détails sur l'état du voyant lumineux.

État du voyant lumineux	État de l'appareil
Le voyant rouge est normalement allumé	Démarrage
Le voyant vert clignote lentement	Démarrage complété, attendez la configuration Wi-Fi, entrez le statut de configuration intelligente;
Le voyant vert clignote rapidement	Wi-Fi smartconfig en cours, y compris WPS (Wi-Fi Protected Setup), cadre de gestion et etc.
Le voyant vert est normalement allumé	La connexion Wi-Fi a réussi, fonctionne normalement.
Les voyants rouge et vert clignotent alternativement	Mise à niveau du dispositif
Le voyant rouge clignote lentement	Panne de connexion au réseau ou déconnexion après la réussite de la connexion réseau.
Le voyant rouge clignote rapidement	Mauvais fonctionnement de l'appareil, panne de démarrage; Alarme ou dysfonctionnement de la carte SD

3. Mise en place de votre caméra

Étape 1

Téléchargez et installez l'application "Cam4Home" sur votre appareil.

Étape 2

Connectez la caméra à l'AC pour l'allumer.

Étape 3

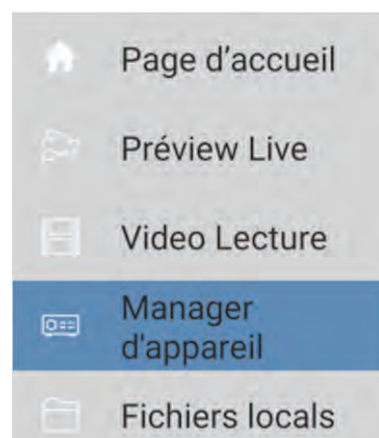
Connectez votre smartphone à un signal Wi-Fi.



Étape 4

Ouvrez l'application "Cam4Home". Choisissez la 1ère option "Caméra", puis sélectionnez "Manager d'appareil" dans le menu de gauche.

Appuyez sur l'icône "+" en haut à droite du coin.

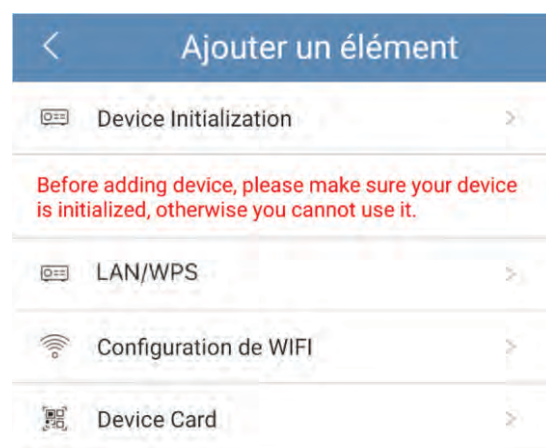


Étape 5

Option1: Si vous souhaitez installer votre caméra via Wi-Fi, sélectionnez "Configuration de Wi-Fi"

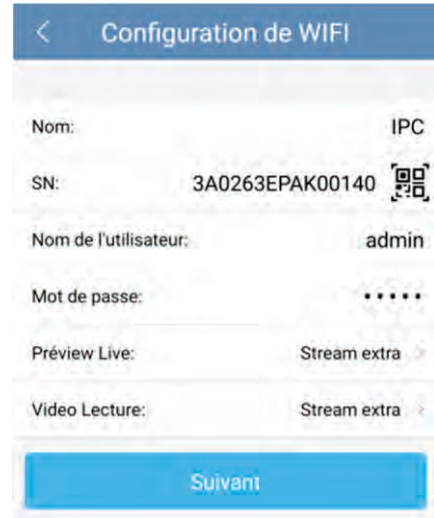
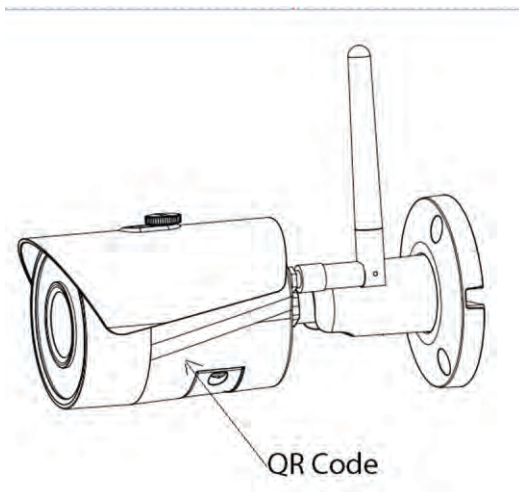
Option2: Si vous voulez installer votre caméra en utilisant un câble Ethernet, prière de connecter votre caméra au routeur en utilisant un câble Ethernet et sélectionnez "LAN/WPS".

Option3 : Pour le WPS, prière de configurer le mode WPS de votre routeur (Si vous ne savez pas comment procéder, veuillez-vous référer au manuel de votre routeur). Ensuite, configurer le WPS de la caméra en appuyant sur le bouton WPS, le voyant vert va commencer à clignoter rapidement, attendez à ce que le voyant vert arrête de clignoter et reste dans l'état vert permanent, maintenant la caméra est connectée à votre réseau. Prière de sélectionner "LAN/WPS".



Étape 6

Entrez un nom pour l'appareil et scannez le code QR sur la caméra, puis appuyez sur "Suivant".



Étape 7

Remarque : Pour la configuration WI-FI uniquement. Pour la configuration avec câble LAN ou WPS, passez à l'étape 8.

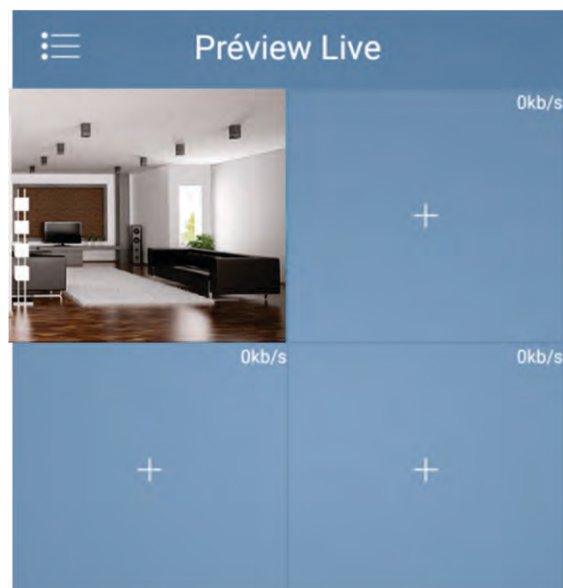
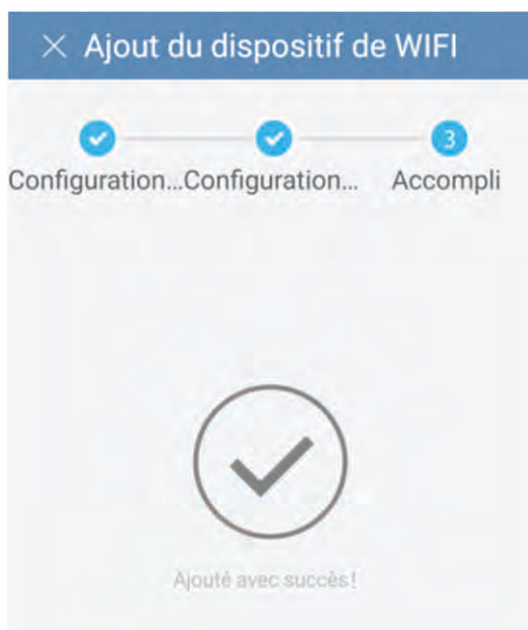
Entrez le mot de passe Wi-Fi et appuyez sur "Suivant".

Remarque : Si vous utilisez un routeur double bande, ne connectez pas la caméra au Wi-Fi de la gamme de fréquences 5G.



Étape 8

Connexion réussie. Puis appuyez sur "Démarrer Live Preview".



Remarque:

- La fonction WPS (Wi-Fi Protected Setup) activée sur la caméra va fermer la configuration Wi-Fi.
- Si la configuration Wi-Fi a échoué, réessayez ou vérifiez le mot de passe Wi-Fi.
- Si la connexion ne marche toujours pas, effectuez une réinitialisation aux paramètres d'usine en appuyant 8 secondes sur le bouton de réinitialisation et réessayez (reportez-vous au chapitre 2 pour plus d'informations sur le bouton de réinitialisation et la réinitialisation d'usine).



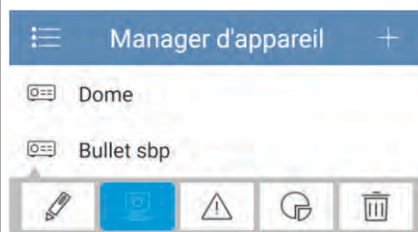
Important:

Blaupunkt recommande fortement de changer le mot de passe de la caméra immédiatement après l'association de la caméra. Sinon, elle peut être exposée à une violation de sécurité et les tiers pourraient avoir accès et contrôler votre caméra !!!!

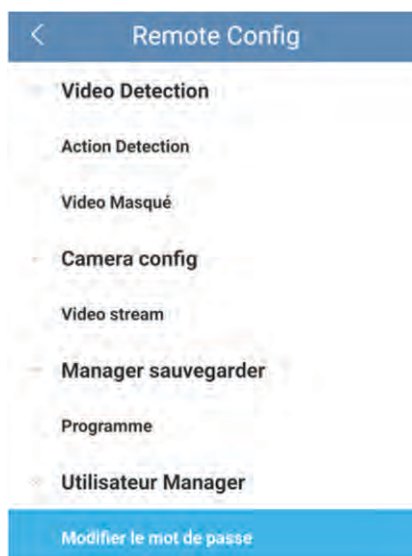
Comment changer le mot de passe:

Le nom d'utilisateur et le mot de passe par défaut sont "admin"

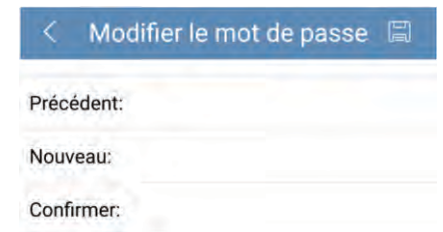
Accédez au menu Manager d'appareil. Sélectionnez votre appareil photo et appuyez sur la 2ème icône (un ordinateur avec un moteur à l'intérieur).



Sélectionnez "Modifier le mot de passe".

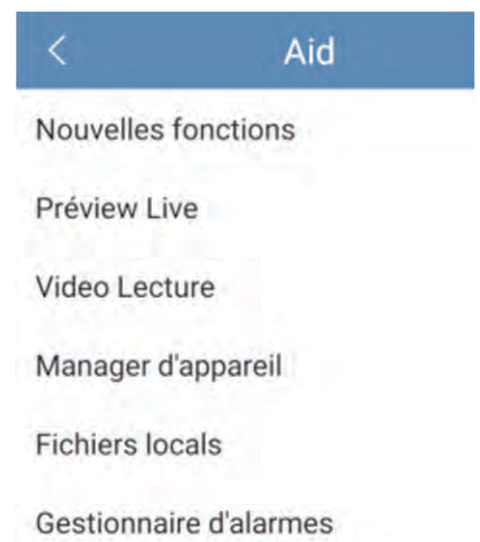


Entrez l'ancien mot de passe (par défaut, admin) et le nouveau mot de passe. Maintenant, votre caméra est complètement sécurisé !!



Remarque:

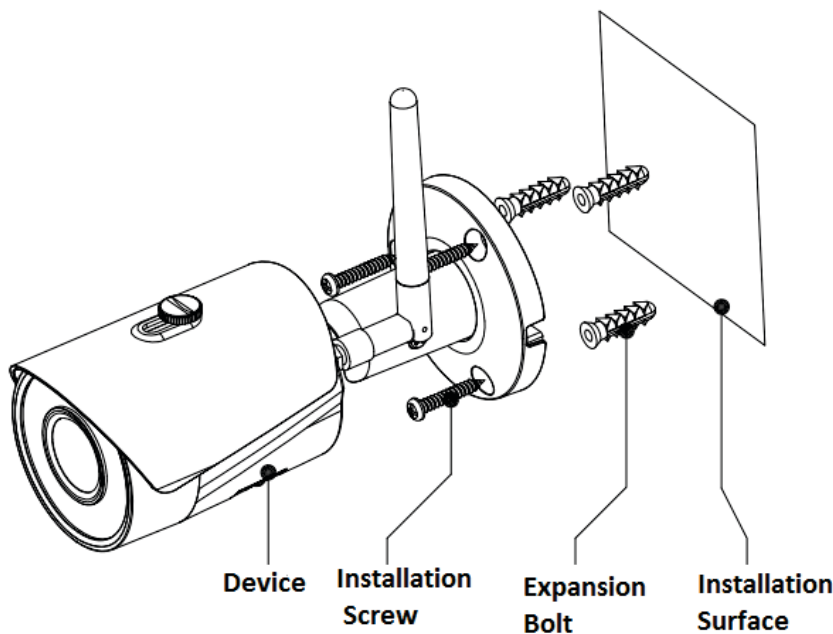
- Si vous voulez en savoir plus sur les fonctionnalités de l'application, consultez notre manuel rapide intégré dans l'application! Accédez au bouton "Aid" du menu de gauche pour ouvrir le manuel rapide. Vous trouverez là une brève explication pour chaque menu qui vous aidera à apprendre les fonctionnalités de notre application!!
- Si vous souhaitez obtenir un manuel complet de l'application, vous pouvez le télécharger à partir de notre site Web: <http://security.blaupunkt-service.com>
- **Seulement pour les utilisateurs avancés:** il existe une interface Web pour les paramètres avancés de la caméra. Nous recommandons d'avoir des connaissances informatiques ou d'embaucher un technicien TI avant d'utiliser l'interface web. Le manuel avancé peut être téléchargé sur notre site: <http://security.blaupunkt-service.com>
- Veuillez visiter notre site Web ou contacter votre ingénieur de service local pour plus d'informations.



4. Installation de l'appareil

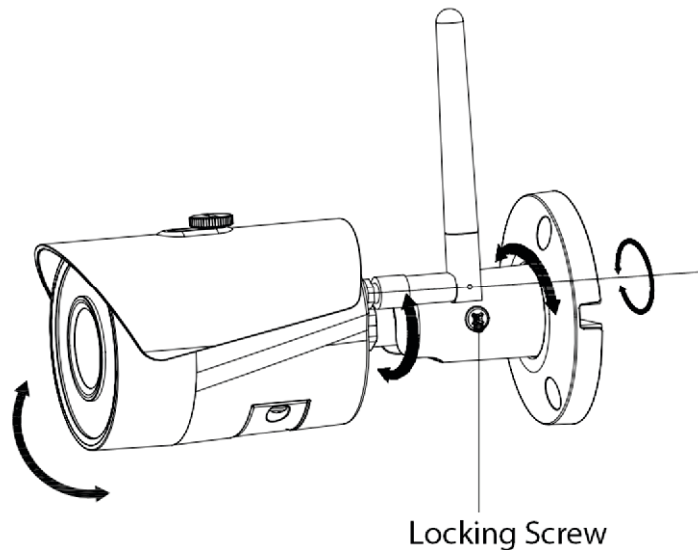
4.1 IMPORTANT – Lire avant d'installer

- Avant l'installation, assurez-vous que l'environnement d'installation peut supporter au moins 3x le poids de la caméra.
- Vérifiez la puissance de votre signal Wi-Fi. Afin de vous assurer que la connexion de votre caméra est aussi stable que possible, assurez-vous que le signal Wi-Fi est très fort à l'emplacement de votre caméra. La bande passante Internet suggérée est 1Mbps (vitesse de téléchargement).
- Pour des performances optimales, les appareils smart-mobile doivent être sur un réseau mobile Wi-Fi ou 4G afin de recevoir une vitesse de téléchargement maximale.
- Évitez de viser directement l'objectif à la forte source de rayonnement (comme le soleil, le laser, l'acier fondu, etc.)
- Si vous souhaitez installer une carte MicroSD, nous vous recommandons de la faire avant la procédure d'installation. Reportez-vous à **4.3 Installation de la carte Micro SD** pour plus d'informations.



4.2 Installation : Plafond / Mur

- Étape 1
Creuser des trous sur la surface d'installation (mur ou plafond).
- Étape 2
Ouvrez le sac d'accessoires, retirez le boulon d'expansion et insérez-le dans le trou que vous avez creusé.
- Étape 3
Ouvrez le sac d'accessoires, sortez les vis d'installation. Serrez les vis pour fixer l'appareil sur la surface d'installation (mur ou plafond). Vous pouvez déplacer le pare-soleil de l'appareil en va-et-vient. Lorsque vous avez réparé l'appareil, vous devez serrer les vis sur le pare-soleil.



- Étape 4

Branchez le câblage externe de l'appareil correctement.

- Étape 5

Utiliser un tournevis croisé (en sac d'accessoires) pour desserrer la vis de réglage.

- Étape 6

Réglez l'appareil dans toutes les directions possibles et définissez son sens de surveillance conformément aux exigences.

- Étape 7

Utilisez un tournevis (croix) pour serrer les vis de réglage.

4.3 Installation de la carte Micro SD

- La carte micro SD est obligatoire pour l'enregistrement local. Assurez-vous que le MicroSD est classé CLASS10. Prise en charge entre la carte MicroSD 8 GB et 128 GB.
- Reportez-vous au **chapitre 2 Apparence du Produit, point 4** pour voir l'emplacement de la carte Micro-SD

4.4 Maintenance

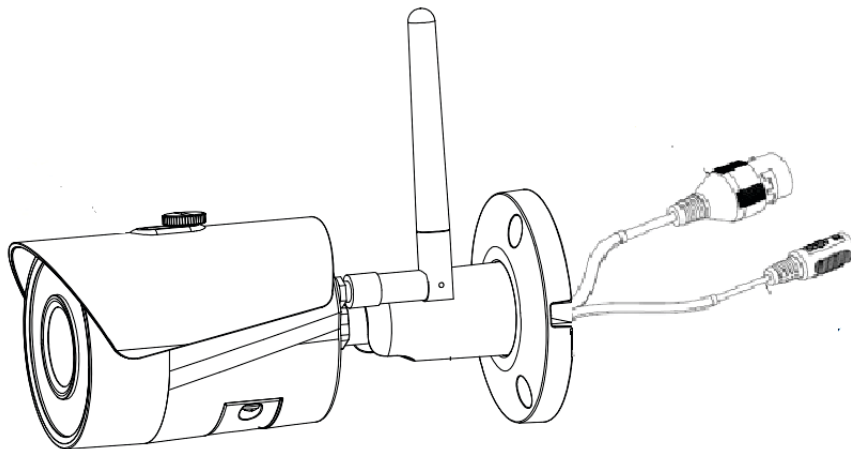
- Évitez les taches d'huile et les produits chimiques qui ternissent et endommagent la surface de l'objectif.
- Veuillez éteindre l'alimentation et débrancher le câble d'alimentation, s'il y a de la fumée, de l'odeur désagréable ou du bruit. Veuillez contacter votre détaillant local ou votre centre de service à la clientèle pour obtenir de l'aide.
- Ne laissez pas le matériau en plastique ou en caoutchouc toucher la coque pendant une longue période. Cela peut entraîner des flocons de peinture.
- Tous les travaux de vérification et de réparation devraient être effectués par les ingénieurs de service qualifiés. Nous ne sommes pas responsables des problèmes causés par des modifications ou des tentatives de réparation non autorisées.

Remarque:

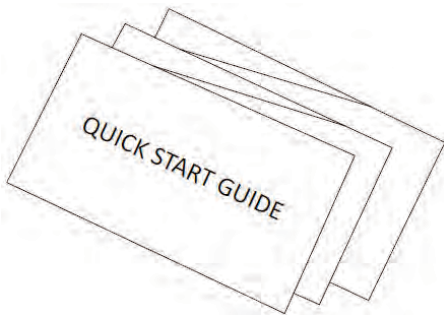
- **Ce guide de démarrage rapide est uniquement à titre indicatif. Une légère différence peut être trouvée dans l'interface utilisateur.**
- **Tous les modèles et logiciels ici sont sujets à changement sans préavis écrit préalable.**
- **Toutes les marques déposées et les marques enregistrées mentionnées sont les propriétés de leurs propriétaires respectifs.**
- **Visitez notre site Web ou contactez votre ingénieur de service local pour plus d'informations à :**
<http://security.blaupunkt-service.com>

Guía rápida VIO-B10/B30

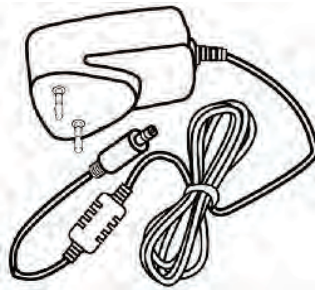
1. Contenido del Paquete



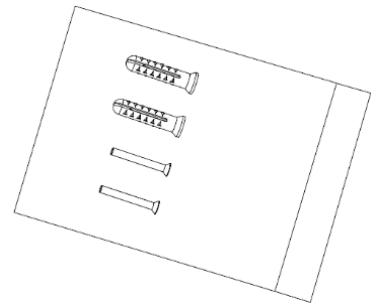
Dispositivo x 1



Guía Rápida x1

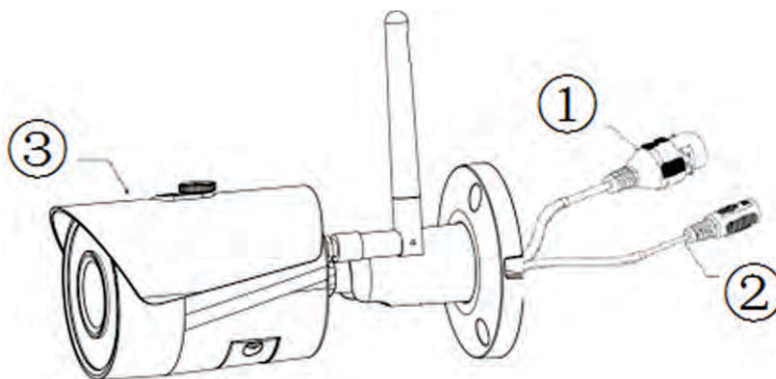


Fuente de Alimentación x1



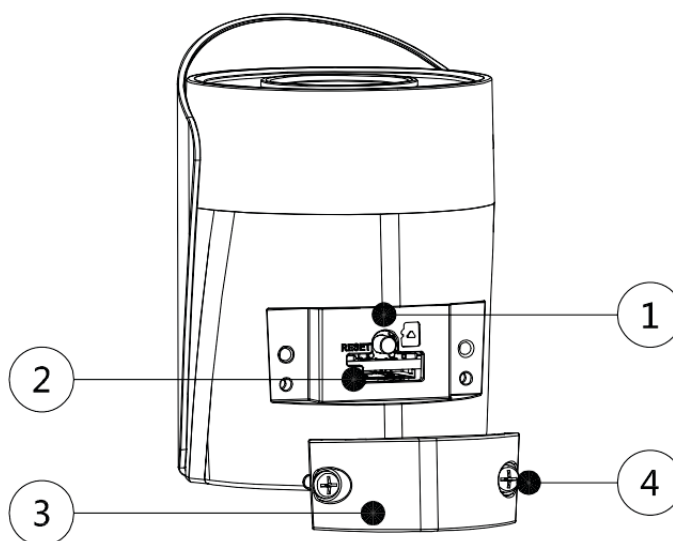
Paquete de Tornillos x1

2. Aspecto del producto



Véase el cuadro siguiente para obtener más detalles sobre el producto.

SN	Nombre
①	Puerto de red Ethernet
②	Puerto de alimentación
③	Unidad de dispositivo



Véase el cuadro siguiente para obtener más detalles sobre cada componente.

SN	Nombre
①	Botón Reset / WPS (Configuración Wi-Fi Protegida)
②	Ranura para tarjeta micro SD
③	Cubierta inferior
④	Tornillo de sujeción

Nota:

Para realizar un reset de fábrica, presione el botón reset / WPS durante 8 segundos hasta que se apague la luz. De este modo, la cámara volverá a la configuración predeterminada.

Para WPS (Configuración Wi-Fi Protegida), presione rápidamente.

Consulte el siguiente cuadro para obtener más detalles sobre el estado de la luz indicadora.

Estado de la luz indicadora	Estado del dispositivo
Luz roja normalmente encendida	Arrancando
Luz verde intermitente - lento	El arranque a finalizado, aguarde la configuración Wi-Fi, ingrese el estado de la configuración inteligente;
Luz verde intermitente - rápido	Configuración Wi-Fi inteligente en curso, incluyendo WPS (Configuración Wi-Fi Protegida), sistema de gestión, etc.
Luz verde normalmente encendida	La conexión Wi-Fi tuvo éxito, funciona normalmente.
Las luces rojas y verdes parpadean alternadamente	Actualización del dispositivo
Luz roja intermitente - lenta	Error o desconexión de red después de la conexión exitosa a la red
Luz roja intermitente - rápido	Mal funcionamiento del dispositivo, falla al arrancar; Alarma o mal funcionamiento de la tarjeta SD

3. Configuración de la cámara

Paso 1

Descargue e instale la App "Cam4Home" en su dispositivo

Paso 2

Conecte la cámara a la alimentación para encenderla.

Paso 3

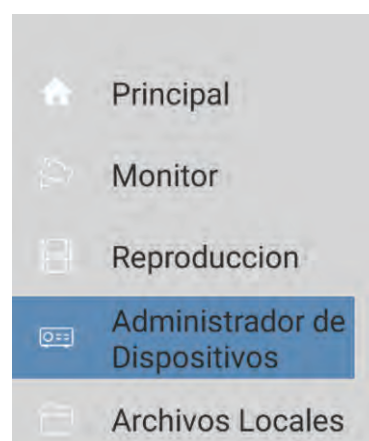
Conecte su smartphone a una señal Wi-Fi.



Paso 4

Abra la aplicación "Cam4Home". Elija la primera opción "Cámara" y luego seleccione Administrador de Dispositivos en el menú de la izquierda.

Presione el icono "+" en la esquina superior derecha.



Paso 5

Opción 1: Si desea instalar su cámara a través de Wi-Fi, seleccione "Configuración Wi-Fi"

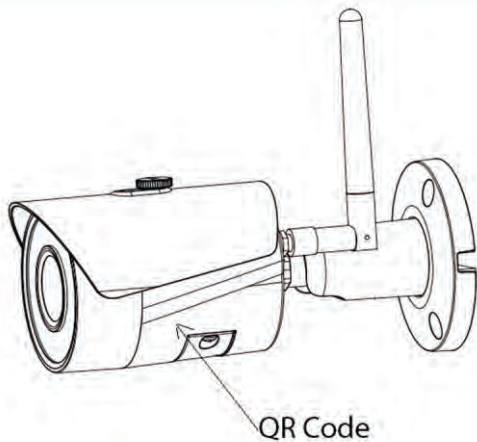
Opción 2: Si desea instalar su cámara a través de un cable Ethernet, conecte su cámara al router utilizando un cable Ethernet y seleccione "LAN / WPS".

Opción 3: Para WPS, configure su router al modo WPS (si no sabe cómo hacerlo, consulte el manual del enrutador). Después configure el WPS de la cámara haciendo una pulsación rápida en el botón WPS. El LED verde comenzará a parpadear rápidamente, espere hasta que el LED verde deje de parpadear y cambie a un estado permanentemente verde, ahora la cámara está conectada a su red. Seleccione "LAN / WPS"



Paso 6

Introduzca un nombre de dispositivo y escanee el código QR en la cámara, luego presione "siguiente".

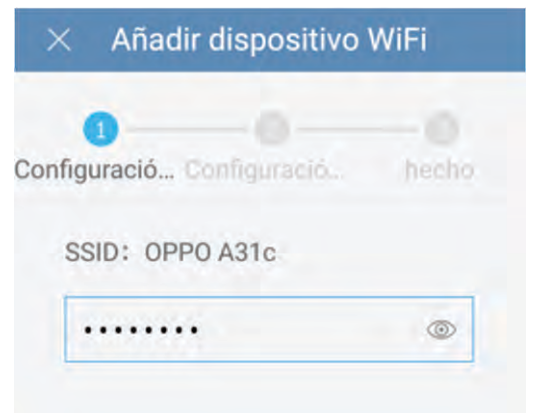


Paso 7

Nota: Sólo para configuración Wi-Fi. Para la configuración por cable LAN o WPS vaya al Paso 8

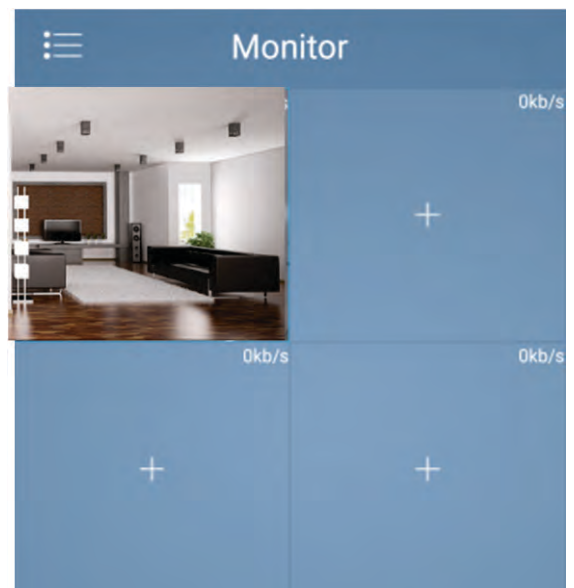
Introduzca la contraseña Wi-Fi y presione "Siguiente".

Note: Si está utilizando router de doble banda, por favor no conecte la cámara al WI-FI de frecuencia 5G



Paso 8

Conexión exitosa. A continuación pulse "Iniciar Directo".



Nota:

- La activación de la función WPS (Wi-Fi Protected Setup) en la cámara cerrará la configuración Wi-Fi.
- Si se produjo un error en la configuración Wi-Fi, inténtelo de nuevo o compruebe la contraseña Wi-Fi.
- Si aún no funciona, realice un restablecimiento de fábrica pulsando 8 segundos el botón reset y vuelva a intentarlo (consulte el capítulo 2 para obtener más información sobre el botón de reinicio y el restablecimiento de fábrica).



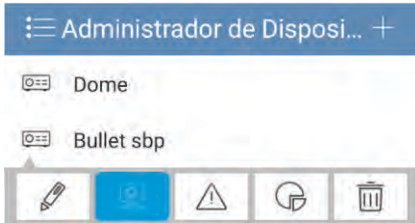
Importante:

Blaupunkt recomienda encarecidamente cambiar la contraseña de la cámara inmediatamente después de emparejar la cámara. Si no, la contraseña podría estar expuesta a una violación de seguridad y terceras partes podrían tener acceso y control a la cámara.

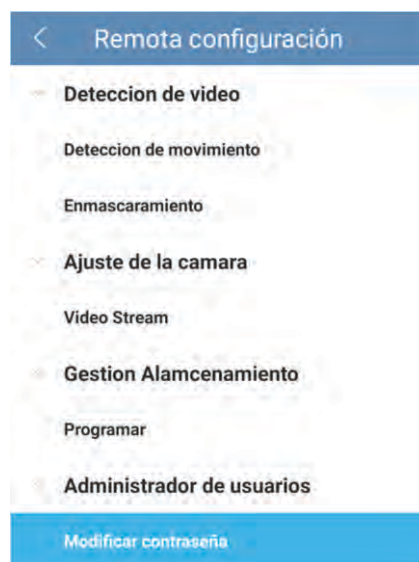
Cómo cambiar su contraseña:

El nombre de usuario y la contraseña predeterminada es "admin".

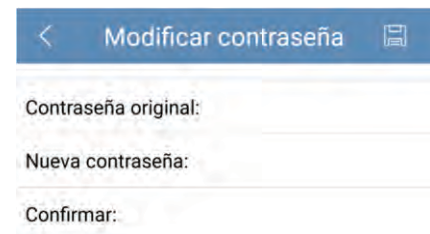
Vaya al menú del administrador de dispositivos. Seleccione su cámara y presione en el segundo ícono (un PC con un motor dentro).



Seleccione "Modificar contraseña"

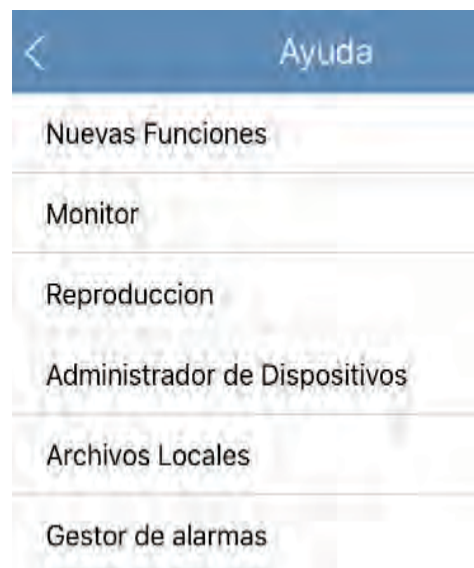


Introduzca la contraseña antigua (por defecto admin) y luego la nueva. ¡Ahora su cámara está completamente protegida!



Nota:

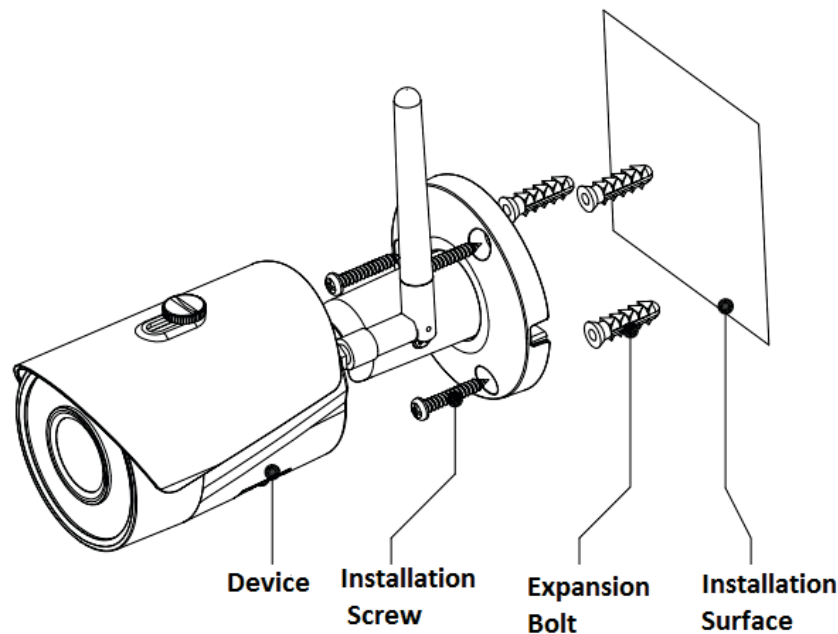
- Si desea saber más sobre las características de la aplicación, consulte nuestra guía rápida integrada dentro de la aplicación. Vaya al botón "Ayuda" en el menú de la izquierda para abrir la guía rápida. Allí encontrará una breve explicación de cada menú que le ayudará a aprender las características de nuestra aplicación.
- Si desea un manual completo de la aplicación, puede descargarse en nuestra página web: <http://security.blaupunkt-service.com>
- **Sólo para usuarios avanzados:** Existe una interfaz web para la configuración avanzada de la cámara. Recomendamos tener conocimientos IT o contratar a un técnico IT antes de usar la interfaz web. El manual avanzado se puede descargar de nuestra página web: <http://security.blaupunkt-service.com/>
- Por favor visite nuestra página web o póngase en contacto con su Servicio Técnico local para obtener más información.



4. Instalación del dispositivo

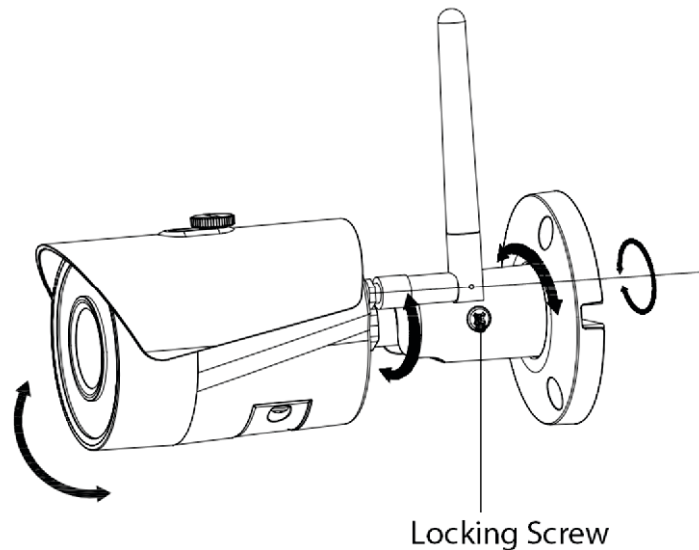
4.1 IMPORTANTE - Lea antes de instalar

- Antes de la instalación, asegúrese de que el entorno de instalación puede soportar al menos 3 veces la carga de la cámara.
- Compruebe la intensidad de la señal Wi-Fi. Para asegurarse de que la conexión de su cámara sea lo más estable posible, asegúrese de que la señal Wi-Fi es muy fuerte en la ubicación de su cámara. Ancho de banda de Internet sugerido es de 1Mbps (velocidad de carga / descarga).
- Para obtener el mejor rendimiento, los dispositivos smart-mobile deben estar en una red Wi-Fi o móvil 4G para recibir la máxima velocidad de descarga.
- Evite dirigir el objetivo directamente a una fuente de radiación fuerte (como el sol, un láser, acero fundido, etc.)
- Si desea instalar una tarjeta MicroSD, recomendamos hacerlo antes del proceso de instalación. Consulte el apartado **4.3 Instalación MicroSD** para obtener más información.



4.2 Instalación techo / pared

- Paso 1
Haga los orificios en la superficie de instalación (pared o techo).
- Paso 2
Abra la bolsa de accesorios, extraiga el tornillo de expansión y colóquelo en el orificio que acaba de hacer.
- Paso 3
Abra la bolsa de accesorios, saque los tornillos de instalación. Apriete los tornillos para fijar el dispositivo en la superficie de la instalación (pared o techo). Puede mover la sombrilla del dispositivo hacia adelante y hacia atrás. Cuando haya fijado el dispositivo, debe apretar los tornillos de la sombrilla



- Step 4
Enchufe el cableado externo del dispositivo correctamente.
- Step 5
Utilice un destornillador cruzado (en la bolsa de accesorios) para aflojar el tornillo de ajuste.
- Step 6
Ajuste el dispositivo en todas las direcciones posibles y establezca su dirección de monitorización según los requisitos.
- Step 7
Utilice un destornillador cruzado para apretar los tornillos de regulación.

4.3 Instalación Micro SD

- La tarjeta Micro SD es obligatoria para grabación local. Asegúrese por favor que la tarjeta MicroSD es de Clase 10. Compatible con tarjetas MicroSD entre 8GB y 128GB.
- Consulte el punto 4 del capítulo 2 **Apariencia del producto** para ver la ubicación de la ranura de la tarjeta Micro-SD

4.4 Mantenimiento

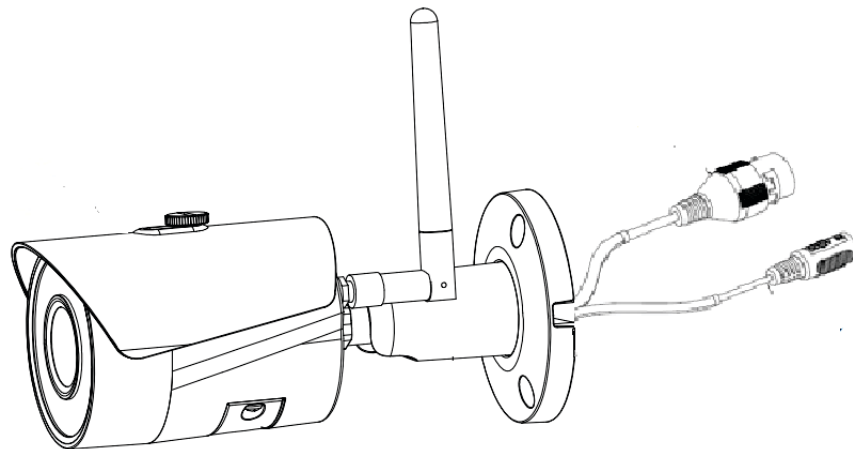
- Evite manchas de aceite y tipos de productos químicos que empañen y dañen la superficie de la lente.
- Apague y desconecte el cable de alimentación si hay humo, olor repugnante o ruido. Póngase en contacto con su distribuidor local o centro de atención al cliente para obtener ayuda.
- No permita que el material plástico o de goma toque la carcasa durante mucho tiempo. Puede producir escamas de pintura.
- Todos los trabajos de revisión y reparación deben ser realizados por los técnicos calificados. No somos responsables de ningún problema causado por modificaciones no autorizadas o intento de reparación.

Nota:

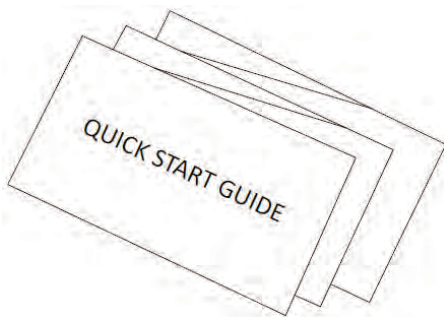
- **Esta guía rápida es sólo de referencia. Podría encontrar una ligera diferencia en la interfaz de usuario.**
- **Todos los diseños y software aquí están sujetos a cambios sin previo aviso por escrito.**
- **Todas las marcas registradas y marcas registradas mencionadas son propiedad de sus respectivos propietarios.**
- **Por favor, visite nuestro sitio web o póngase en contacto con su Soporte Técnico local para obtener más información: <http://security.blaupunkt-service.com>**

VIO-B10/B30 Verkorte Handleiding

1. In de verpakking



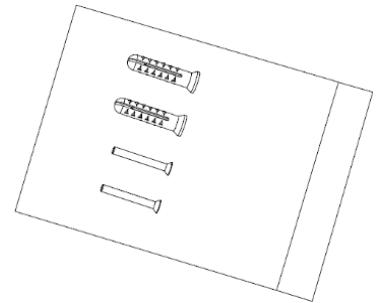
Camera x 1



Handleiding x1

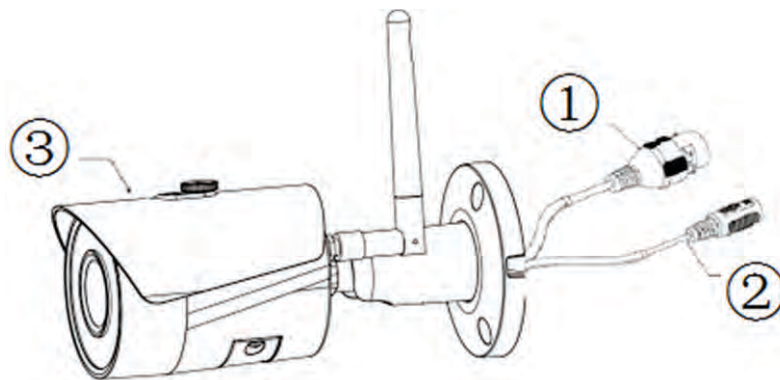


Voeding x1



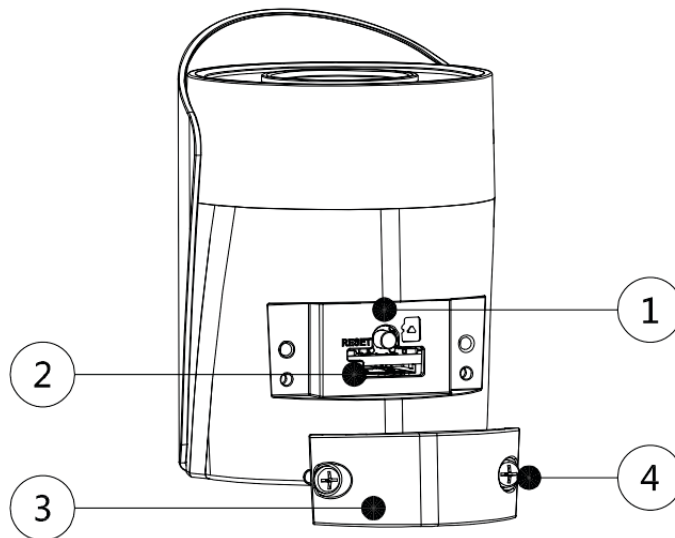
Montage set x1

2. Product Uiterlijk



Zie onderstaande tabel voor meer informatie over de camera.

NR	Naam
①	Ethernet Netwerk poort
②	Voeding
③	Camera



Zie onderstaand schema voor meer informatie over de onderdelen van de camera.

NR	Naam
①	Reset/WPS (Wi-Fi Protected Setup) knop
②	Micro SD kaart gleuf
③	Afdekplaat
④	Schroef

Let op:

Om terug te gaan naar fabrieksinstellingen: druk gedurende 8 seconden op de Reset/WPS knop tot het lampje uitgaat. Hierdoor gaat de camera terug naar de standaard instellingen.

Voor WPS (Wi-Fi Protected Setup): druk kort op de Reset/WPS knop.

Zie onderstaand schema voor meer informatie over het notificatie lampje.

Notificatie lampje status	Apparaat status
Rood lampje aan	Opstarten
Groen licht, langzaam knipperend	Opstarten klaar, Wacht op Wi-Fi instellingen, start slimme instellingen status;
Groen licht, snel knipperend	Wi-Fi Set up bezig incl WPS (Wi-Fi Protected Setup), management frame and etc.
Groen licht, continu aan	Wi-Fi verbinding succesvol, Camera werkt normaal.
Rood en Groen licht knipperen om de beurt	Apparaat upgrade
Rood licht, langzaam knipperend	Netwerk fout.
Rood licht, snel knipperend	Apparaat fout.

3. Instellen van uw camera

Stap 1

Download en installeer de "Cam4Home" APP.

Stap 2

.Start de camera op (zorg er voor dat de voeding aangesloten is).

Stap 3

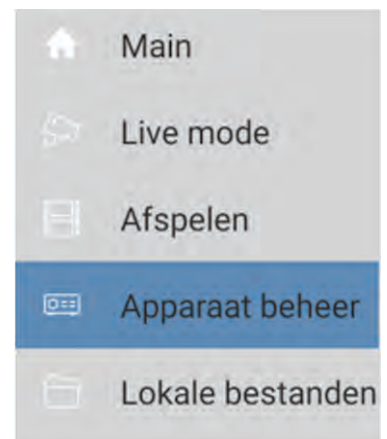
Verbind uw smartphone met het Wi-Fi Network.



Stap 4

Open de "Cam4Home" APP. Kies voor de eerste optie "Camera" en selecteer dan de Apparaat beheer in het linker menu.

Druk op het "+" icoon in de rechter bovenhoek.



Stap 5

Optie 1: Als u de camera via Wi-Fi wil installeren, kies dan voor "Wi-Fi configuratie"

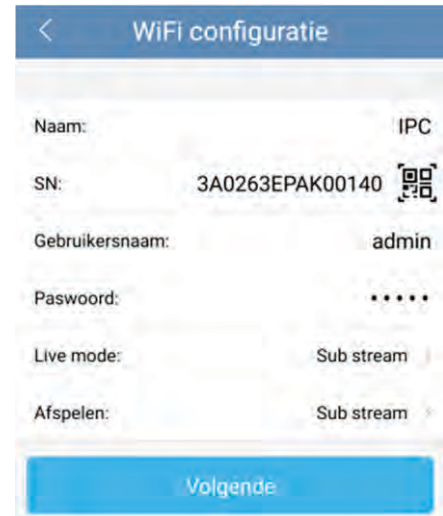
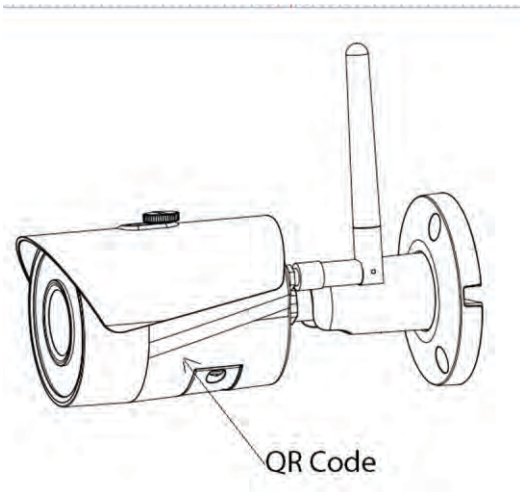
Optie 2: Als u de camera via een netwerk (ethernet) kabel wil installeren, verbind dan de camera aan de router via een netwerk kabel en selecteer "LAN / WPS".

Optie 3: Voor WPS: zet uw router in de WPS mode (als u niet weet hoe dit moet, kijk dan in de handleiding van uw router). Druk vervolgens kort op de WPS knop van de camera. Het groene LED lampje zal snel gaan knipperen. Wacht tot dit stopt en het groene lampje continu brand. De camera is nu verbonden met uw netwerk. Kies nu voor "LAN / WPS"



Stap 6

Kies een naam voor de camera en scan de QR code op de camera. Klik nu op "volgende".



Stap 7

Let op: Deze stap is alleen nodig bij configuratie via Wi-Fi. Voor configuratie via LAN kabel of WPS sla dan deze stap over en ga door naar Stap 8.

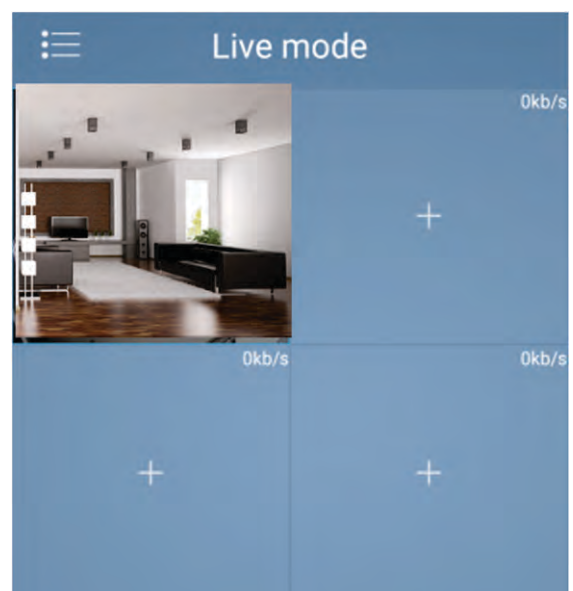
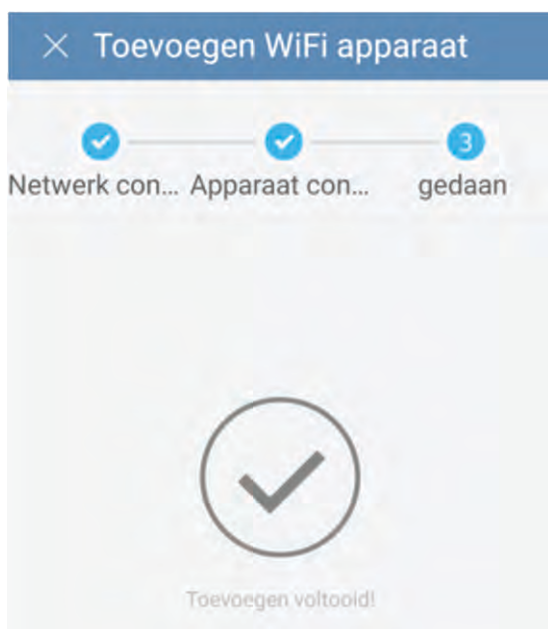
Geef het Wi-Fi paswoord en druk op "volgende".

Let op: als u een dual band router gebruikt, verbind de camera dan niet met de 5G frequentie van het WiFi netwerk.



Stap 8

Verbinding succesvol. Klik nu op "Start Live mode".



Let op:

- Het activeren van de WPS (Wi-Fi Protected Setup) functie op de camera sluit de Wi-Fi configuratie.
- Als de Wi-Fi configuratie niet lukt, probeer het later nog eens en controleer het Wi-Fi paswoord.
- Als het dan nog niet werkt, doe dan een fabrieksreset door gedurende 8 seconden de reset knop in te drukken en probeer de set up nog eens (zie hoofdstuk 2 voor meer informatie).

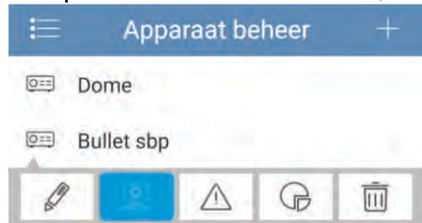


Belangrijk:

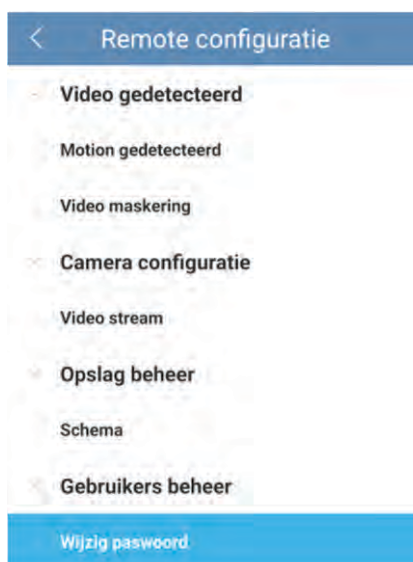
Blaupunkt adviseert nadrukkelijk om het camera paswoord meteen na het aanmelden van de camera. Als u dit niet doet, vergroot u de kans dat iemand toegang krijgt tot uw camera tegen uw wil in (uw camera kan dan worden gehacked)!!!!

Hoe verandert u uw paswoord: Standaard gebruikersnaam en paswoord is: admin

Ga naar het Apparaat beheer menu. Selecteer uw camera en druk op het 2^e icoontje (een computer met een motor er in).



Selecteer het menu "Wijzig paswoord".

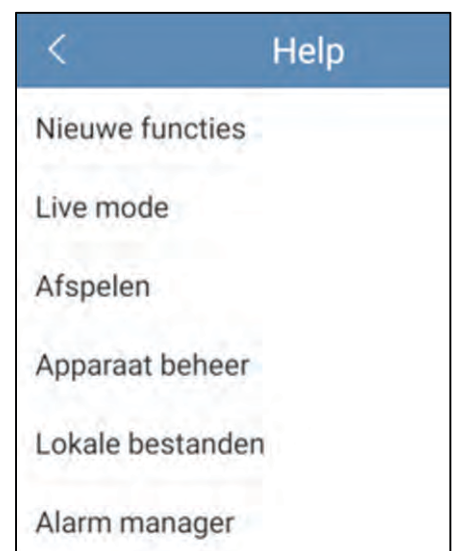


Toets het oude paswoord in (standaard is dat admin) en toets dan het nieuwe paswoord in. Uw paswoord is nu veranderd!



Let op:

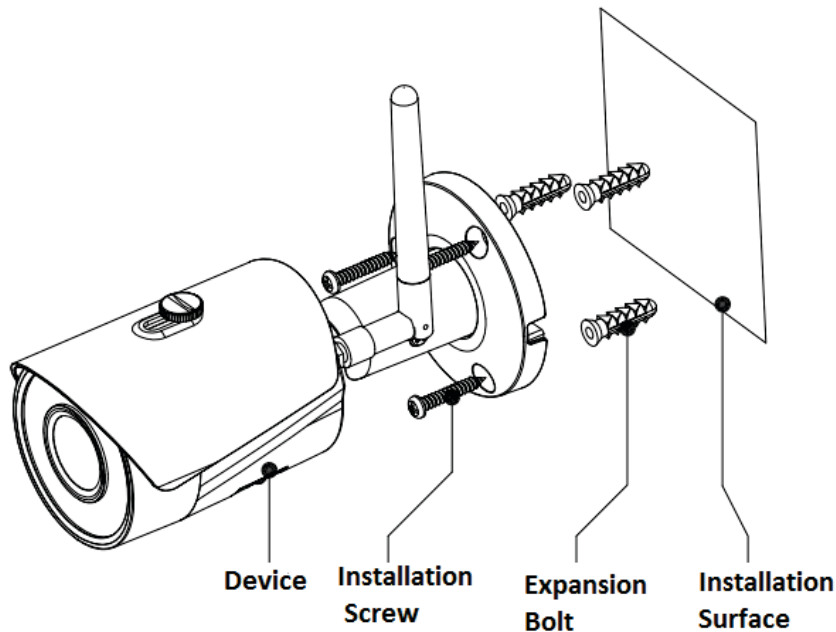
- Als u meer wil weten over de App, zie dan onze ingebouwde handleiding in de App. Gebruik hiervoor de "Help" knop in het linker menu.
- Zie voor de volledige handleiding: <http://security.blaupunkt-service.com>
- **Alleen voor ervaren gebruikers:** Er is een web interface beschikbaar voor meer geavanceerde camera instellingen. We raden wel aan om hier pas aan te beginnen als u voldoende IT kennis heeft of hiervoor een specialist voor in te huren. De specialistische handleiding kan worden gedownload op: <http://security.blaupunkt-service.com>
- Voor meer informatie: zie de website of neem contact op met de medewerkers waar u de camera gekocht heeft.



4. Apparaat Installatie

4.1 BELANGRIJK – Lees voor installatie

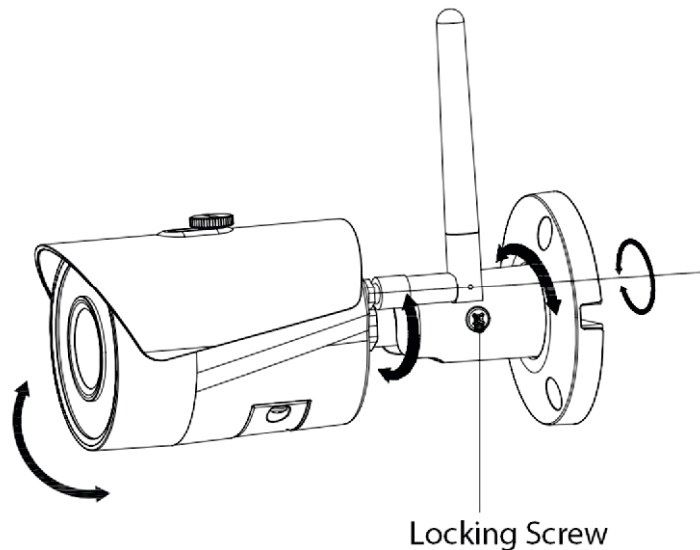
- Voordat u de camera monteert, verzekert u er van dat de ondergrond op zijn minst 3x het gewicht van de camera kan dragen.
- Controleer uw Wi-Fi signaal sterkte. Zorg er voor dat op de plaats waar u de camera wil monteren, het Wi-Fi signaal erg sterk is. De geadviseerde Internet bandbreedte is 1Mbps (upload/download snelheid).
- Voor de beste prestaties, dienen de mobiele apparaten op een Wi-Fi of 4G netwerk verbonden te zijn.
- Voorkom dat u de lens richt op een bron waar sterke straling van kan komen (zoals zon, laser e.d.)
- Als u gebruik wil maken van een MicroSD kaart, dan adviseren wij u deze te plaatsen voor de montage. Zie hiervoor **4.3 MicroSD installatie** voor meer informatie.



4.2 Plafond / Muur installatie

- Stap 1
Boor gaten in de ondergrond (muur of plafond).
- Stap 2
Open de montage set en plaats de pluggen.
- Stap 3

Monteer de camera op de ondergrond en fixeert deze met de meegeleverde schroeven. De zonneklep van de camera kan verschoven worden naar wens. Zet deze vast met de schroef aan de bovenzijde.



- Stap 4

Verbind de kabels.

- Stap 5

Pas de positionering van de camera aan door de schroef los te draaien en de camera te draaien naar uw voorkeur. Draai vervolgens de schroef weer aan.

4.3 Micro SD Installatie

- Voor lokale opslag is een Micro SD kaart vereist. Maak hierbij gebruik van een zogenaamde CLASS10 (klasse 10) MicroSD kaart. MicroSD kaarten van 8GB tot 128GB kunnen worden gebruikt.
- Zie hoofdstuk 2 voor de locatie waar de MicroSD kaart kan worden geplaatst.

4.4 Onderhoud

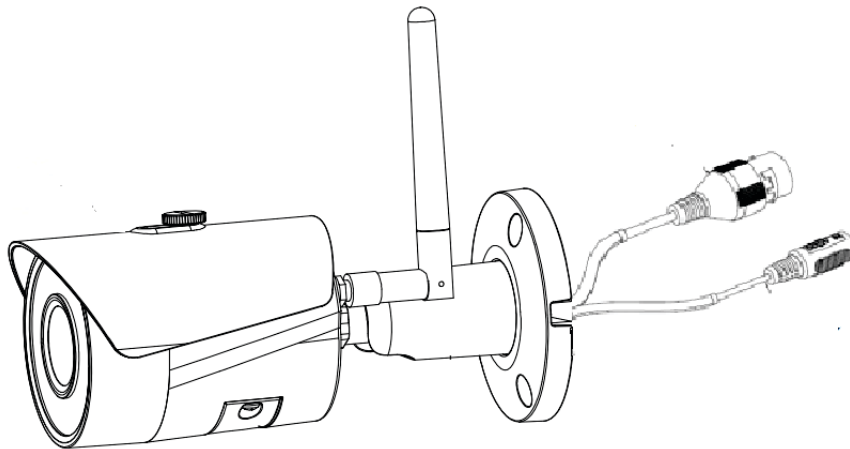
- Voorkom olievlekken en chemicaliën die de lens kunnen beschadigen.
- Schakel de voeding uit. Als u dan in of uit de camera rook ziet, vieze geur ruikt of herrie hoort, neem dan contact op met de verkoper.
- Zorg er voor dat plastic of rubber de body van de camera niet langdurig raken. Dit kan leiden tot verfvlokken.
- Al het onderhoud en reparaties dient gedaan te worden door een specialist. Blaupunkt is niet aansprakelijk voor problemen voortkomend uit ongeautoriseerde wijzigingen of pogingen tot reparatie.

LET OP:

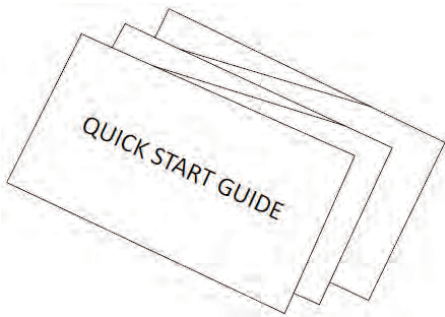
- **Deze handleiding is enkel ter referentie. De gebruikers interface kan kleine verschillen vertonen.**
- **De handleiding en gebruikt materiaal kan worden aangepast zonder notificatie.**
- **Genoemde handelsmerken en geregistreerde handelsmerken zijn eigendom van hun respectieve eigenaren.**
- **Zie voor meer informatie: <http://security.blaupunkt-service.com>**

Guida di avvio rapido VIO-B10/B30

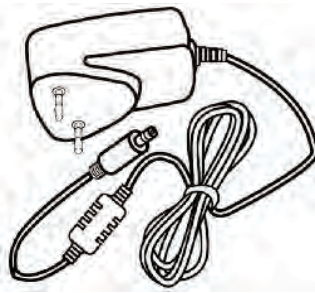
1. Contenuto della confezione



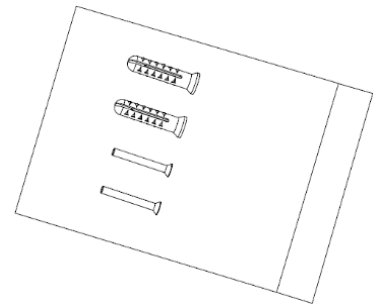
Dispositivo x 1



Guida veloce x1

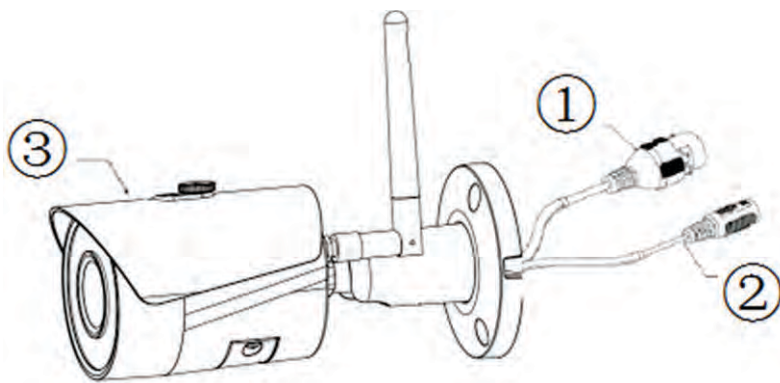


Alimentatore x1



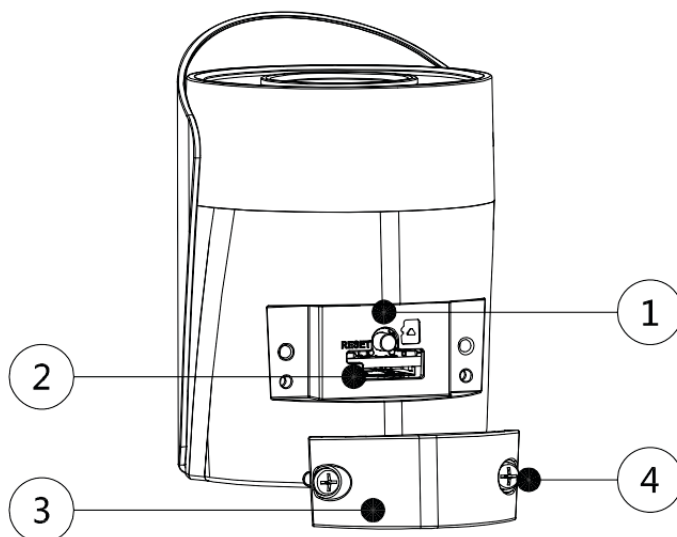
Confezione viti x1

2. Descrizione del prodotto



Riferirsi alla seguente tabella per ulteriori dettagli sul prodotto.

SN	Nome
①	Porta LAN Ethernet
②	Porta di alimentazione
③	Dispositivo



Per maggiori dettagli sui componenti del prodotto, riferirsi al seguente foglio.

NR	Naam
①	Reset/WPS (Wi-Fi Protected Setup) knop
②	Micro SD kaart gleuf
③	Afdekplaat
④	Schroef

Nota:

Per ripristinare i valori di fabbrica basta premere il tasto reset/WPS per 8 secondi fino a che la luce si spenga. Usare questa opzione per ripristinare le impostazioni predefinite della telecamera.

Per il WPS (Wi-Fi Protected Setup), premere brevemente il tasto.

Per maggiori dettagli sullo stato della spia della luce, riferirsi al seguente foglio:

Stato della spia luminosa	Stato del dispositivo
La spia rossa funziona normalmente	Avvio
Spia luminosa verde lampeggia lentamente	Avvio completato, aspettare la configurazione della Wi-Fi, si entra in stato di configurazione;
Spia luminosa verde lampeggia rapidamente	Configurazione intelligente della Wi-Fi in corso, incluso WPS (Wi-Fi Protected Setup), il quadro di gestione ecc.
Spia luminosa verde funziona normalmente	Connessione Wi-Fi realizzata con successo, funziona normalmente.
La spia rossa e verde lampeggiano alternativamente	Aggiornamento del dispositivo.
Spia luminosa rossa lampeggia lentamente	Malfunzionamento della connessione di rete o disconnessa.
Spia luminosa rossa lampeggia rapidamente	Malfunzionamento del dispositivo, avvio fallito; allarme o malfunzionamento della SD card

3. Impostazione della telecamera

Passo 1

Scaricare ed installare l'APP "Cam4Home" sul dispositivo.

Passo 2

Connettere la telecamera all'alimentazione e accenderla.

Passo 3

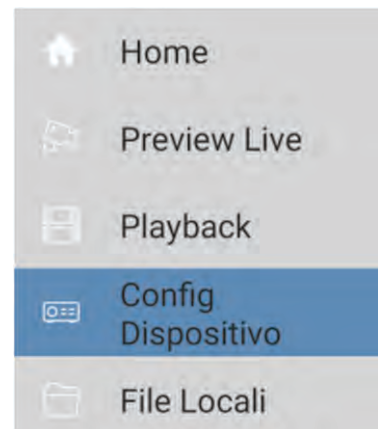
Connettere lo smartphone al segnale Wi-Fi.



Passo 4

Aprire l'APP "Cam4Home". Scegliere la prima opzione "Camera" e selezionare "Config Dispositivo" nel menù di sinistra.

Premere l'icona "+" nell'angolo in alto a destra.



Passo 5

Opzione 1: Se si desidera installare la telecamera via Wi-Fi selezionare "Wi-Fi configuration"

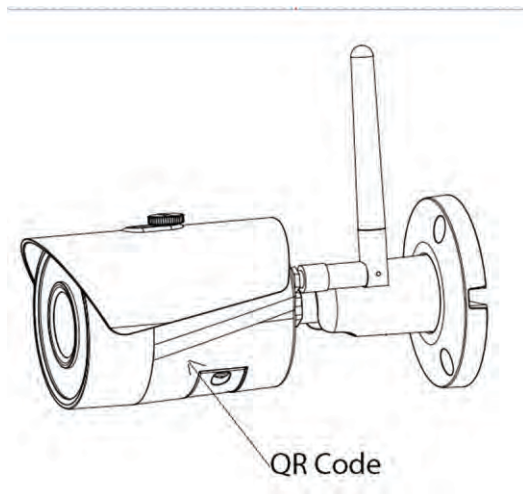
Opzione 2: se si vuole installare la telecamera tramite cavo LAN, connetterla al router tramite cavo di rete e selezionare "LAN/WPS"

Opzione 3: Per la configurazione WPS, si prega di impostare il router in modalità WPS (se non si è a conoscenza su come impostarlo, fare riferimento al manuale del router). Successivamente, impostare il WPS della telecamera premendo rapidamente il pulsante WPS. Il LED verde inizia a lampeggiare velocemente, attendere che il LED smetta di lampeggiare e la luce LED verde rimanga fissa, ora la telecamera è collegata alla rete. Selezionare "LAN / WPS".



Passo 6

Inserire un nome del dispositivo e fare uno scan del codice QR nella telecamera, dopodiché premere su "Prossimo"

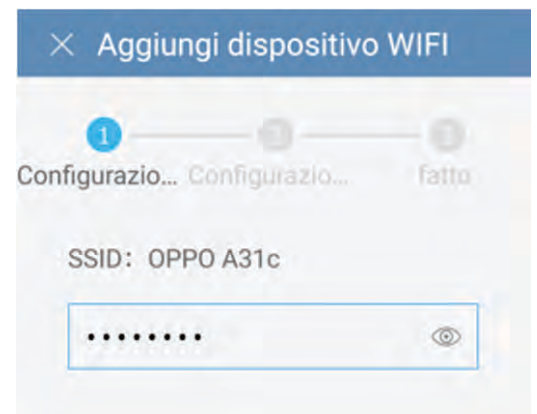


Passo 7

Note: solo per configurazione Wi-Fi. Per configurazione tramite cavo di rete o WPS, andare riferirsi al punto 8

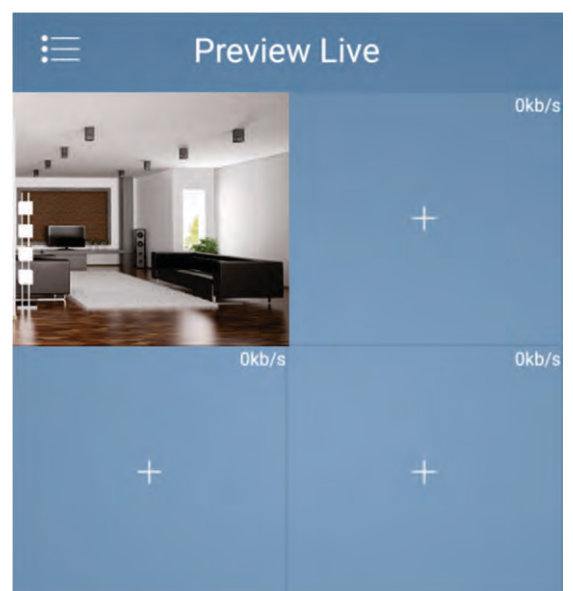
Inserire la password Wi-Fi e premere su "Prossimo".

Nota: Se si usa un router a doppia banda, si prega di non connettere la telecamera al WI-FI con la frequenza 5GHz



Passo 8

Connessione realizzata con successo. dopodiché premere su "Avivio Live Preview"



Nota:

- L'attivazione della funzione WPS (Wi-Fi Protected Setup) della telecamera fermerà la configurazione Wi-Fi.
- Se la connessione Wi-Fi fallisce, riprovare di nuovo o verificare la password Wi-Fi.
- Se continua a non funzionare, ripristinare i valori di fabbrica premendo il tasto reset per 8 secondi e riprovare (riferirsi al capitolo 2 per maggiore informazione sul tasto reset ed i valori predefiniti).



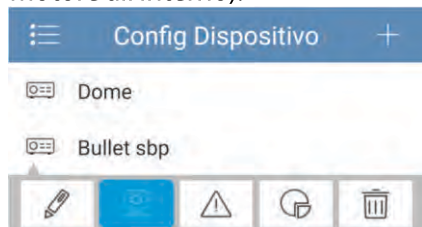
Importante:

Blaupunkt raccomanda vivamente di modificare la password della telecamera subito dopo averla abbinata. Se non lo si fa in fase di installazione, si rischia l'accesso alla telecamera da parte di persone non autorizzate, ed il controllo della telecamera!!!!

Come modificare la password:

L'username e la password di default è "admin"

Andare sul menù "Config Dispositivo". Selezionare la telecamera e premere la seconda icona (un computer con un motore all'interno).



Selezionare il menù "Modifica password".

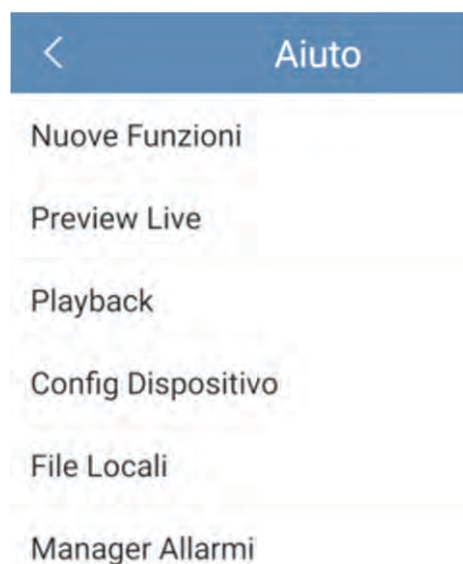


Inserire la vecchia password (di default admin) e dopo quella nuova. Adesso la sua telecamera è totalmente protetta!!



Nota:

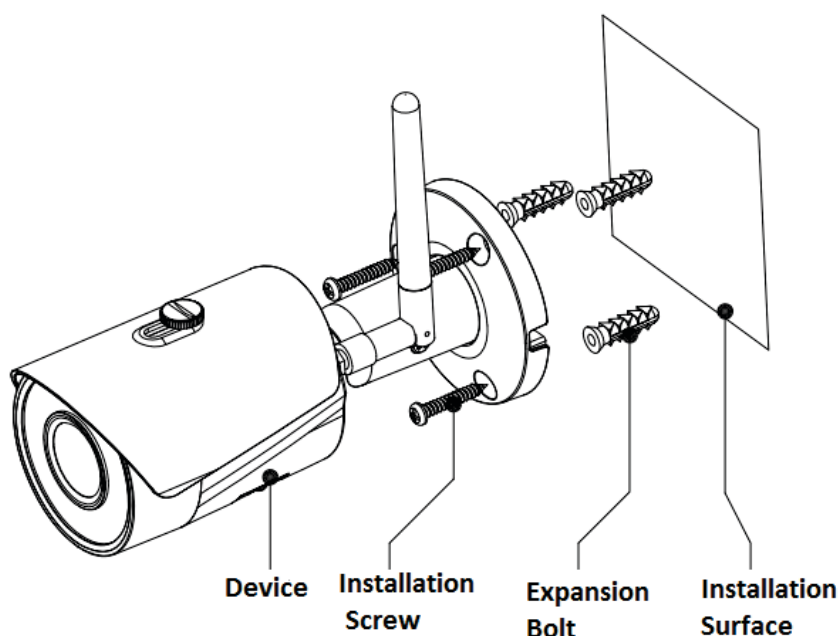
- Se si desidera ottenere un'ulteriore informazione sulle funzionalità dell'App si prega di aprire il manuale di avvio rapido integrato!! Utilizzare il pulsante "Aiuto" a sinistra per aprire il manuale. Si Trova una breve spiegazione di ogni menù che permette accedere alle funzionalità principali dell'app!
- Se si desidera ottenere il manuale completo dell'App si può scaricare direttamente dal sito:
<http://www.blaupunkt.com/en/servicesupport/home-security/>
- **Solo per utenti avanzati:** Esiste un'interfaccia web per le impostazioni avanzate della telecamera. Si raccomanda di essere preparati o chiedere aiuto ad un tecnico prima di utilizzare l'interfaccia web. Questa Guida alle Funzioni Avanzate si può scaricare dal sito
<http://www.blaupunkt.com/en/servicesupport/home-security/>
- Visitate il nostro sito web o contattate il tecnico locale dell'assistenza per ulteriore informazione.



4. Installazione del dispositivo

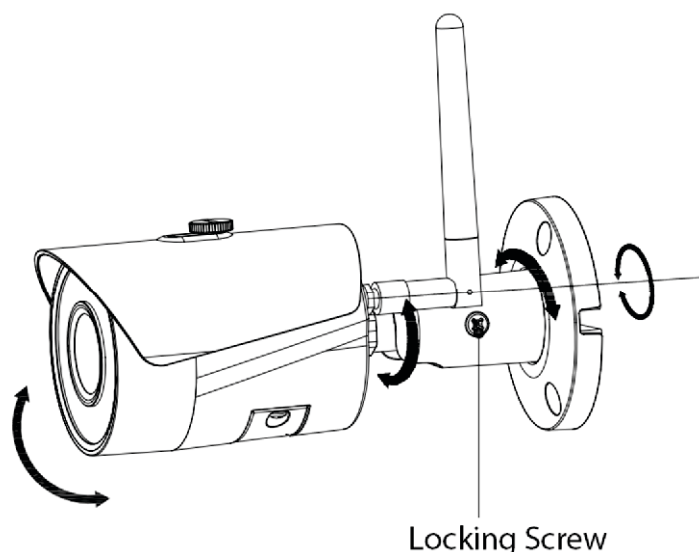
4.1 IMPORTANTE – Leggere questa sezione prima di procedere all'installazione

- Prima di procedere all'installazione, assicurarsi che la superficie di installazione possa sostenere al meno 3 volte il peso della telecamera.
- Verificare la potenza del segnale Wi-Fi. In modo da ottenere una connessione stabile della telecamera, assicurarsi che il segnale Wi-Fi è abbastanza forte presso il luogo di montaggio della telecamera. La larghezza di banda internet raccomandata è di 1Mbps (velocità di carico/scarico).
- Per ottenere le prestazioni migliori, il dispositivo smart mobile necessita una connessione di rete Wi-Fi o 4G per ottenere la velocità massima di download.
- Non dirigere la lente direttamente verso una sorgente di forte radiazione (tali come il sole, un laser, acciaio fuso ecc).
- Se desidera installare una MicroSD card si raccomanda di farlo prima di iniziare il processo di installazione. Riferirsi al capitolo **4.3 Installazione della Micro SD** per ulteriore informazione.



4.2 Montaggio a soffitto o su muro

- Passo 1
Fare le forature sulla superficie di installazione (muro o soffitto).
- Passo 2
Aprire la borsa con gli accessori, prendere i tasselli a espansione ed inserirli nei buchi appena realizzati.
- Passo 3
Aprire la borsa con gli accessori, prendere le viti di fissaggio. Serrare le viti per fissare il dispositivo alla superficie di installazione (muro o soffitto). Muovere la visiera del dispositivo avanti e indietro. Dopo avere fissato il dispositivo, bisogna serrare le viti sulla visiera.



- Passo 4

Eeguire correttamente il cablaggio esterno del dispositivo.

- Passo 5

Usare un cacciavite (incluso nella borsa con gli accessori) per allentare le viti di regolazione.

- Passo 6

Regolare il dispositivo in tutte le direzioni possibili, ed impostare la direzione di monitoraggio conformemente ai requisiti richiesti.

- Passo 7

Usare il cacciavite per fissare di nuovo le viti di regolazione.

4.3 Installazione della Micro SD

- La Micro SD card è necessaria per la registrazione. Assicurarsi che la scheda di memoria MicroSD è provvista di una certificazione CLASS10. Compatibile con schede MicroSD comprese tra 8GB e 128GB.
- Riferirsi al capitolo **2 Descrizione del prodotto punto 4** per trovare la localizzazione della scheda di memoria Micro-SD

4.4 Manutenimento

- Evitare macchie di olio e qualsiasi prodotto chimico capace di offuscare o danneggiare la superficie della lente.
- Si consiglia di spegnere e staccare la spina quando il prodotto non viene utilizzato. In presenza di fumo, odori sgradevoli o rumori strani provenienti dalla telecamera, contattare immediatamente il vostro rivenditore o il servizio al cliente per chiedere aiuto.
- Non permettere che plastici o materiali di gomma siano in contatto con la struttra per lunghi periodi di tempo. Il prodotto potrebbe perdere la sua vernice.
- Tutto il lavoro di analisi e riparazione deve essere effettuato da tecnici qualificati. Non siamo responsabili per eventuali problemi causati da modifiche non autorizzate o tentativi di riparazione.

Nota:

- **Questa guida di avvio rapido è solo per un vostro riferimento. Lievi differenze possono essere riscontrate nell'interfaccia utente.**
- **Tutti i disegni e il software sono soggetti a modifiche senza preavviso.**
- **Tutti i marchi registrati citati sono di proprietà dei loro rispettivi autori.**
- **Si prega di visitare il nostro sito o contattare il tecnico locale per maggiori informazioni su:**
<http://www.blaupunkt.com/en/servicesupport/home-security>

TECHNICAL SPECIFICATION VIO-B10

- Image sensor : 1/3" 1.3 Megapixel progressive CMOS (VIO-B10)
- Resolution: 1280 px × 960 px
- Video: H.264 encoding 25/30 fps@1.3M (1280×960)
- Lens: 2.8 mm F2.0
- Angle of View: Horizontal 92°, Vertical 66°
- Digital Zoom: 16x
- Minimum Illumination : 0.1Lux (Color), 0Lux (B/W)
- Wireless Interface: Wi-Fi (IEEE802.11b/g/n), 50m (open field)
- IR LEDs: 24
- Power Input: DC12V (adaptor included)
- Operating Temperature: -10°C ~ +50°C
- Operating Humidity: Up to 95% non-condensing
- Ingress Protection: IP67
- Dimensions: 70 mm x 70 mm x 164.7 mm
- Video stream encryption: TLS

TECHNICAL SPECIFICATION VIO-B30

- Image sensor: 1/3" 3 Megapixel progressive CMOS (VIO-B30)
- Resolution: 2304 px × 1296 px
- Video: H.264 encoding 20 fps@3M (2304×1296) & 25/30fps@2M (1920×1080)
- Lens: 2.8 mm F2.0
- Angle of View: Horizontal 100°, Vertical 55°
- Digital Zoom: 16x
- Minimum Illumination : 0.1Lux (Color), 0Lux (B/W)
- Wireless Interface: Wi-Fi (IEEE802.11b/g/n), 50m (open field)
- IR LEDs: 24
- Power Input: DC12V (adaptor included)
- Operating Temperature: -10°C ~ +50°C
- Operating Humidity: Up to 95% non-condensing
- Ingress Protection: IP67
- Dimensions: 70 mm x 70 mm x 164.7 mm
- Video stream encryption: TLS

Enjoy it.

Blaupunkt Competence Center Security
Security Brand Pro GmbH
Mondstrasse 2-4, 85622 Feldkirchen
Germany
www.blaupunkt.com/service