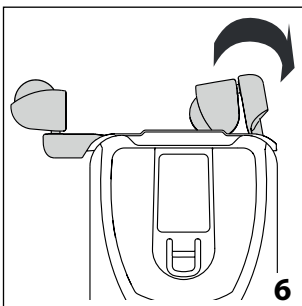
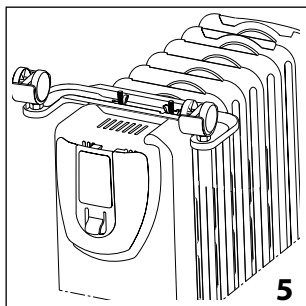
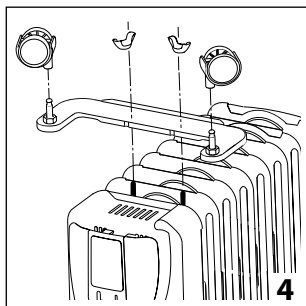
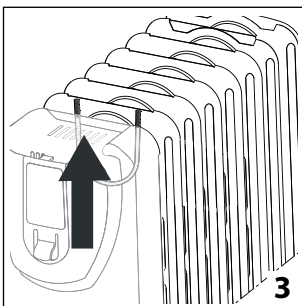
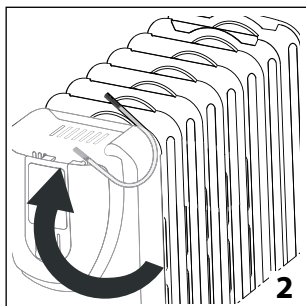
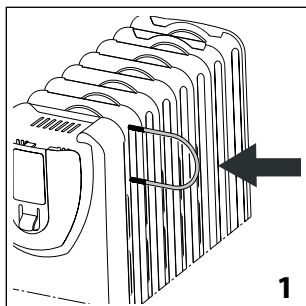
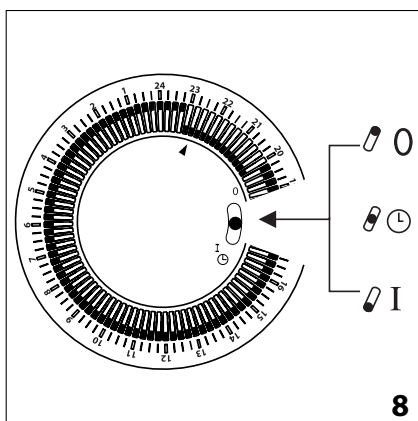
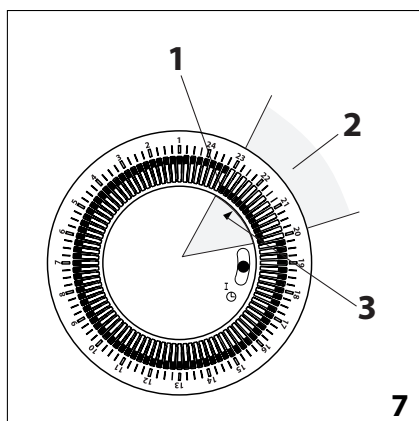
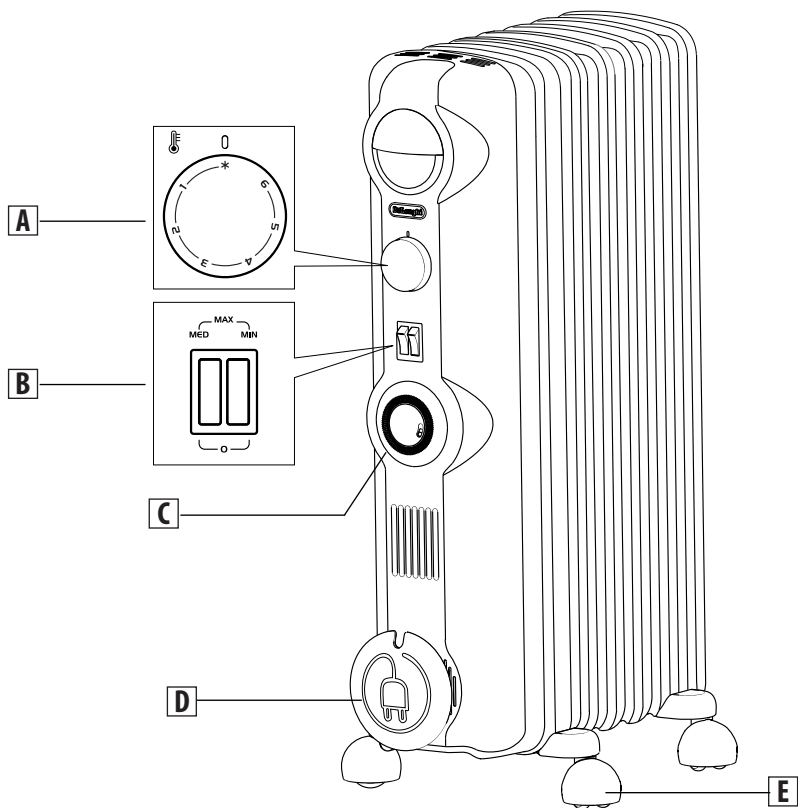

TRRS Series

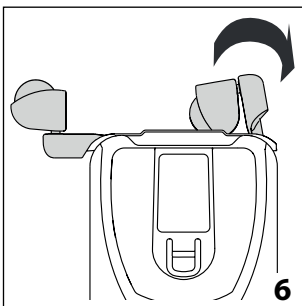
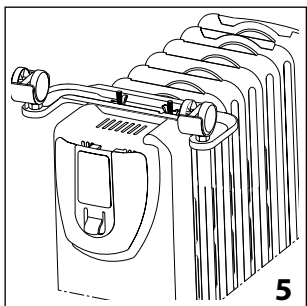
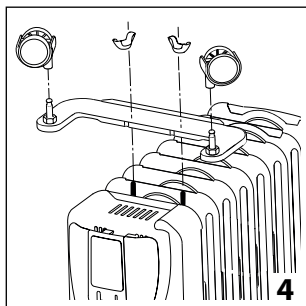
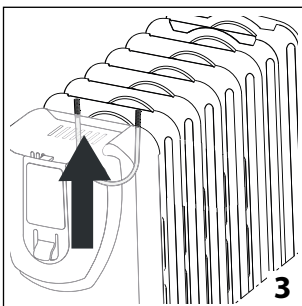
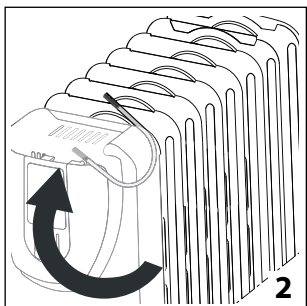
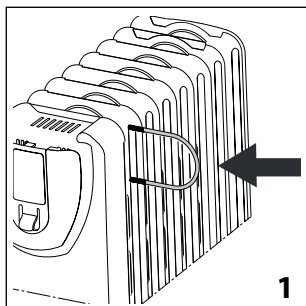
充油式電暖爐
OIL FILLED RADIATORS

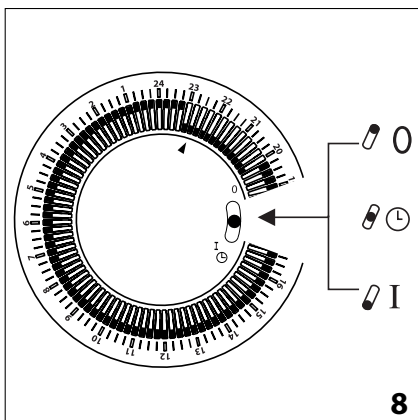
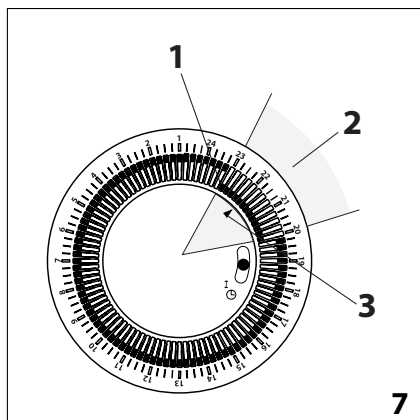
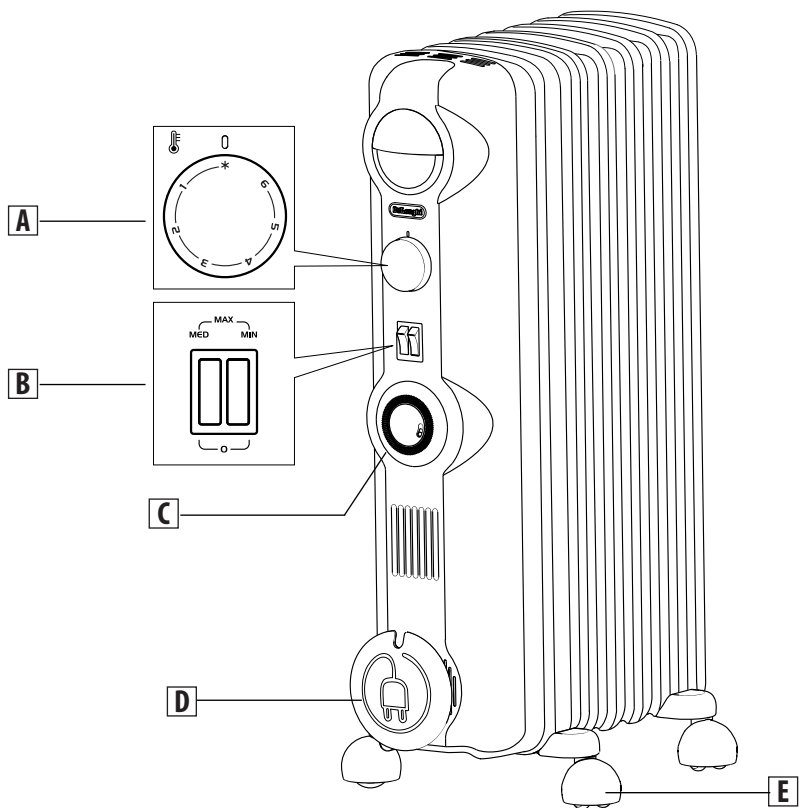


DeLonghi









IMPORTANT WARNINGS

Safety warnings



Danger!

Failure to observe the warning may result in life threatening injury by electric shock.

- This appliance can be used by children aged from 8 years and above and persons with reduced physical, sensory or mental capabilities or lack of experience and knowledge if they have been given supervision or instruction concerning use of the appliance in a safe way and understand the hazards involved. Children shall not play with the appliance. Cleaning and user maintenance shall not be made by children without supervision.
- Children of less than 3 years should be kept away unless continuously supervised.
- Children aged from 3 years and less than 8 years shall only switch on/off the appliance provided that it has been placed or installed in its intended normal operating position and they have been given supervision or instruction concerning use of the appliance in a safe way and understand the hazards involved. Children aged from 3 years and less than 8 years shall not plug in, regulate and clean the appliance or perform user maintenance. **CAUTION — Some parts of this product can become very hot and cause burns. Particular attention has to be given where children and vulnerable people are present.**
- Do not use the appliance near showers, bathtubs, sinks, swimming pools, etc.

- If the power cable has been damaged, it must be replaced by the manufacturer or the technical service centre or by a qualified person so as to avoid all risks.
- **ATTENTION:** in order to avoid any danger caused by an accidental resetting of the safety system, this appliance must not be powered through an external timer.



Important!


Failure to observe the warning could result in injury or damage to the appliance.

- The appliance must not be located immediately below a fixed socket-outlet.
- The use of an extension lead is not recommended, as overheating of the extension lead may occur during the operation of the heater.



Danger of burns!!

Failure to observe the warning could result in burns or scalds.

- **WARNING:** In order to avoid overheating, never under any circumstances cover the appliances during operation, as this would lead to dangerous overheating. 



Please note:

This symbol indicates recommendations and important information for the user.

- Never use the heater to dry laundry.
- Never place the power cable on top of the heater while it is hot.
- We recommend that you not place the heater in a draught, because strong draughts of air may adversely affect the equipment's operational efficiency.
- Only use the heater in an upright position.
- The heater must be positioned at least 30cm from furniture or other objects.
- The first time you use the appliance, operate it of at least 15 minutes with the thermostat at maximum to eliminate the "new" smell. A little smoke due to the protective substances applied to the heating element before transport may be given off.
- Position the appliance so that the plug and the outlet

can be easily reached even after installation.

- Do not use the appliance in rooms less than 4m² in area.
- The appliance is fitted with a safety device which will switch off it in case of accidental overheating. To reset, please contact Customer Experience, see enclosed guarantee.

CE The appliance complies with the following EC directives:

- Low Voltage Directive and subsequent amendments;
- EEC Directive on electromagnetic compatibility (EMC) and subsequent amendments;

Disposing of the appliance



The appliance must not be disposed of with household waste, but taken to an authorised waste separation and recycling centre.

INTRODUCTION

Thank you for choosing a De'Longhi product.
Please take a few minutes to read these instructions.
This will avoid all risks and damage to the appliance.

DESCRIPTION

(see figure on pag. 3).

- A** Thermostat
- B** Switches
- C** Timer (only in certain models)
- D** Cord holder
- E** Wheel

USE

Electrical connection

- Before plugging the radiator into the mains, check that the voltage of your mains electricity supply corresponds to the value V indicated on the appliance and that the socket and power line are appropriately dimensioned.
- CONNECT THE RADIATOR TO EFFICIENTLY EARTHED SOCKETS ONLY.
- This appliance complies with directive on electromagnetic compatibility.

Fitting the feet

Remove the feet and the castors from the polystyrene packing. Insert the threaded u-bolt as shown in figures 1, 2 and 3 and use wing nuts to fix the feet to the bottom of the radiator between the last two elements, then fit the castors to the spindles on the feet and push firmly until they click into

position (fig. 4-5).

Pull each castor to check that it is fitted correctly.

In certain models, the castors are already mounted on the feet.

Models with "Easy wheel" system

Turn the radiator upside-down on a rug or a soft surface in order to prevent damaging the paint finish.

Fully unfold the castors by turning them outwards (Fig.6). Turn the radiator back to its upright position.



Important!

When in use, the radiator should always be kept vertical (wheels at the bottom, controls at the top). Any other position could be dangerous!

INSTRUCTIONS FOR USE

Switching on

Turn the thermostat dial clockwise to maximum (6).

Turn on both switches. The lights on the switches remain on until the room temperature reaches the set temperature, then, they will switch off.

When the room reaches the required temperature, turn the dial anticlockwise slowly until you hear a click and the lights will switch off.

The appliance will come on and go off automatically to maintain the required temperature.

- button in position «MIN» = minimum power (indicator light on);
- button in position «MED» = intermediate power (indicator light on);
- both buttons in position «MIN» «MED» = maximum power (indicator lights on)

Using the thermostat

The thermostat operates on the basis of room temperature and not radiator temperature.

Turn the thermostat dial anticlockwise towards the lower numbers to reduce the temperature; turn it clockwise towards the higher numbers to raise the temperature. To turn the appliance off completely, turn the thermostat to minimum ✱ and unplug from the mains.

Frost protection function

With the thermostat in position ✱ and the switches pressed, the appliance maintains the room at a temperature of about 5°C, preventing freezing with minimum energy consumption.

HOW TO USE THE TIMER

To program heating, proceed as follows (fig.7):

- Look at the time on your clock or watch. If it is 10 p.m., turn the numbered timer disk clockwise until the number 22 (10 p.m.) on the disk coincides with the pointer ▲ (3) on the timer. Set the periods of time when you want the appliance to work by pushing the teeth (1) inward.
Each tooth (1) corresponds to a period of 15 minutes. This will leave visible sectors which correspond to the periods of operation (2). When set, the radiator will operate automatically each day during the times programmed (important: the radiator must always be plugged into the socket).
- To change the programming, move the teeth back into the initial position and set the new periods of operation.
- To turn the appliance off completely, as well as press the switches to the 0 position, you must also unplug it from the power outlet to avoid continued operation of the timer.

IMPORTANT: DO NOT ROTATE CLOCK DIAL COUNTER-CLOCKWISE.

The timer is like an electric clock, and will only work when plugged into a power supply. When unplugged, the timer stops and must be later re-set.

TROUBLESHOOTING

PROBLEM	CAUSE	SOLUTION
The appliance doesn't work	Be sure it is plugged in and that the electrical outlet is working.	Plug into the power outlet.
	Check for any obstruction.	Remove the obstruction and let the appliance cool down. If the appliance doesn't work please contact Customer Experience.
	The temperature may be set too low.	Set the temperature to a higher position.

Timer override (only on some models)

If you wish to override the timer settings, push the timer switch to position I (fig.8) manual (timer override). To return to timed operation push the switch back to the middle position Ⓛ (fig.8).

NOTE: if the timer switch is at the 0 position (fig. 8), the heater is off and will not operate.

MAINTENANCE

Before carrying out any operation on the radiator, unplug from the electric mains and wait for it to cool.

The oil-filled electric radiator requires no particular maintenance. It is sufficient to remove the dust with a soft, dry cloth. Never use abrasive powders or solvents. If necessary remove concentrations of dirt using a vacuum cleaner.

TECHNICAL CHARACTERISTICS

Power supply	See rating label
Absorbed power	"

ELECTRICAL CONNECTION

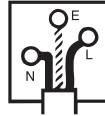
- A) If your appliance comes fitted with a plug, it will incorporate a 13 Amp fuse. If it does not fit your socket, the plug should be cut off from the mains lead, and an appropriate plug fitted, as below. **WARNING:** Very carefully dispose of the cut off plug after removing the fuse: do not insert in a 13 Amp socket elsewhere in the house as this could cause a shock hazard. With alternative plugs not incorporating a fuse, the circuit must be protected by a 15 Amp fuse. If the plug is a moulded-on type, the fuse cover must be re-fitted when changing the fuse using a 13 Amp Asta approved fuse to BS 1362. In the event of losing the fuse cover, the plug must NOT be used until a replacement fuse cover can be obtained from your nearest electrical dealer. The colour of the correct replacement fuse cover is that as marked on the base of the plug.
- B) If your appliance is not fitted with a plug, please follow the instructions provided below:

WARNING - THIS APPLIANCE MUST BE EARTHED


IMPORTANT

The wires in the mains lead are coloured in accordance with the following code:

Green and yellow:	Earth
Blue:	Neutral
Brown:	Live



As the colours of the wires in the mains lead may not correspond with the coloured markings identifying the terminals in your plug, proceed as follows:

The green and yellow wire must be connected to the terminal in the plug marked with the letter E or the earth symbol  or coloured green or green and yellow. The blue wire must be connected to the terminal marked with the letter N or coloured black.

The brown wire must be connected to the terminal marked with the letter L or coloured red.



De'Longhi Kenwood A.P.A.Ltd Consumer Care Centre
De'Longhi Kenwood A.P.A.Ltd 客戶服務中心

客戶服務熱線 Customer Service Hotline: 2237-1313

網頁 Website: www.delonghigroup.com

電子郵件 E-mail: info.hk@delonghigroup.com

維修地址(香港) : 香港德輔道中288號易通商業大廈6樓C室

Address (HK Island) : 6/F, Flat C, Eton Building, 288 Des Voeux Road Central, HK

維修地址(九龍) : 葵涌葵昌路56號貿易之都1603室

Address (Kowloon) : Room 1603, Millennium Trade Centre, 56 Kwai Cheong Road, Kwai Hing

WICHTIGE WARNHINWEISE

Sicherheitswarnungen



Gefahr!

Die Nichtbeachtung kann zu Verletzungen durch Stromschlag mit Lebensgefahr führen.

- Dieses Gerät darf von Kindern ab 8 Jahren bedient werden, sowie von Personen mit beeinträchtigten, körperlichen oder geistigen Fähigkeiten bzw. eingeschränkter Wahrnehmung oder ohne Erfahrung und Kenntnisse. Bedingung ist hierbei deren Beaufsichtigung und Anleitung hinsichtlich der sicheren Handhabung des Geräts und das Bewusstsein der damit verbundenen Risiken. Sorgen Sie dafür, dass Kinder nicht mit dem Gerät spielen. Reinigung und Benutzer-Wartung darf nicht von Kindern ohne Beaufsichtigung ausgeführt werden.
- Kinder, die jünger als 3 Jahre sind, sollten ferngehalten werden, es sei denn, sie werden laufend überwacht.
- Kinder im Alter zwischen 3 und 8 Jahren dürfen das Gerät nur ein- und ausschalten, sofern es in der vorgesehenen normalen Betriebsposition installiert oder positioniert ist und sie dabei beaufsichtigt werden oder eine ausführliche Anleitung zur sicheren Benutzung des Geräts bekommen haben und die damit verbundenen Gefahren verstehen. Kinder im Alter zwischen 3 und 8 Jahren dürfen das Gerät weder anschließen, noch regeln und reinigen und auch keine Benutzer-Wartung ausführen.

VORSICHT — Einige Teile dieses Produkts können sehr heiß werden und zu Verbrennungen führen. Besondere Aufmerksamkeit ist dort geboten, wo Kinder und anfällige

Personen gegenwärtig sind.

- Verwenden Sie dieses Gerät nicht in unmittelbarer Nähe von Badewannen, Duschern, Waschbecken, Swimmingpools, usw.
- Wenn das Stromkabel beschädigt ist, muss es durch den Hersteller oder den technischen Kundendienst oder von einer Fachkraft ersetzt werden, um alle Risiken zu vermeiden.
- **ACHTUNG:** Um eine Gefährdung durch ein unbeabsichtigtes Rücksetzen des Sicherheitssystems zu vermeiden, darf dieses Gerät nicht über einen externen Timer eingeschaltet werden.



Wichtig!


Die Nichtbeachtung der Warnhinweise kann zu Verletzungen oder Beschädigungen am Gerät führen.

- Das Gerät **nicht** unmittelbar unter einer festen Steckdose platzieren.
- Die Verwendung eines Verlängerungskabels wird nicht empfohlen, da ein Überhitzen der Verlängerungsleitung während des Betriebs der Heizung auftreten kann.



Verbrennungsgefahr!

Die Nichtbeachtung der Warnhinweise kann zu Verbrennungen oder Verbrühungen führen.

- **WARNUNG:** Um eine Überhitzung zu vermeiden, dürfen unter keinen Umständen Geräte während des Betriebes abgedeckt werden, da dies zu einer gefährlichen Überhitzung führen würde. 



Bitte beachten Sie:

Dieses Symbol weist auf Ratschläge und wichtige Informationen für den Benutzer hin.

- Verwenden Sie niemals das Heizgerät, um Wäsche zu trocknen.
- Platzieren Sie das Netzkabel niemals auf der Oberseite des Heizgeräts, während es heiß ist.
- Wir empfehlen Ihnen, dass Sie das Heizgerät nicht in einen Bereich mit Zugluft aufstellen, da starke Zugluft negative

Auswirkungen auf die Betriebseffizienz des Geräts haben könnte.

- Verwenden Sie das Heizgerät nur in aufrechter Position.
- Das Heizgerät muss in einer Entfernung von mindestens 30 cm von Möbeln oder anderen Gegenständen aufgestellt werden.
- Das erste Mal, wenn Sie das Gerät verwenden, betreiben Sie es mindestens 15 Minuten lang mit dem Thermostat auf Maximum, um den Geruch nach "neu" zu beseitigen. Aufgrund der, vor dem Transport zu dem Heizelement aufgetragenen Schutzsubstanzen, könnte ein wenig Rauch entstehen.
- Stellen Sie das Gerät so auf, dass der Stecker und die Steckdose auch nach der Installation leicht erreicht werden.
- Verwenden Sie das Gerät nicht in Räumen, deren Fläche kleiner als 4m² ist.
- Das Gerät ist mit einer Sicherheitsvorrichtung ausgestattet, die es im Falle einer unbeabsichtigten Überhitzung ausschaltet. Für einen Reset, kontaktieren Sie sich bitte den Kundendienst, siehe beiliegende Garantie.

CE Das Gerät entspricht folgenden EG-Richtlinien:

- Niederspannungsrichtlinie und nachfolgende Änderungen;
- EMV-Richtlinie (Elektromagnetische Verträglichkeit) und nachfolgende Änderungen;

Entsorgung des Geräts



Das Gerät nicht zusammen mit anderen Hausabfällen entsorgen, sondern einem Zentrum für offizielle Mülltrennung übergeben.

EINLEITUNG

Vielen Dank, dass Sie sich für ein Produkt von De'Longhi entschieden haben. Bitte nehmen Sie sich ein paar Minuten Zeit, um diese Anleitung zu lesen. Dadurch lassen sich alle Risiken und Schäden am Gerät vermeiden.

BESCHREIBUNG

(siehe Abbildung auf Seite. 3.)

- A** Thermostat
- B** Schalter
- C** Zeituhr (nur bei einigen Modellen)
- D** Seilhalterung
- E** Rad

VERWENDUNG

Elektrischer Anschluss

- Bevor Sie den Netzstecker in die Steckdose stecken, überprüfen Sie sich, ob die auf dem Typenschild des Gerätes

in Volt angegebene Spannung auch tatsächlich mit dem Stromnetz ihrer Wohnung identisch ist, und ob Netzstecker und Stromleitung entsprechend der angegebenen Last bemessen sind.

- DEN RADIATOR NUR AN EFFIZIENT GEERDETE STECKDOSEN ANSCHLIESSEN.
- Dieses Gerät entspricht der Richtlinie über elektromagnetische Verträglichkeit.

Montage der Basis

Entfernen Sie die Basis und die Laufrollen aus der Polystyrolverpackung. Führen Sie den U- Gewindebolzen ein, wie in den Abb. 1, 2 und 3 dargestellt, und verwenden Sie Flügelmuttern, um die Basis auf den Boden des Radiators zwischen den letzten beiden Elementen zu fixieren, dann passen Sie die Laufrollen zu den Spindeln an den Füßen an, und drücken fest, bis sie einrasten (Abb. 4-5). Ziehen Sie bitte jede der Laufrolle, um zu überprüfen, dass sie richtig angebracht werden. Bei einigen Modellen sind die Laufrollen schon an der Basis montiert.

Modelle mit "Easy Wheel"-System

Den Radiator umkippen und ihn auf einen Teppich oder eine weiche Oberfläche legen, um zu vermeiden, dass die Lackierung beschädigt wird. Die Laufrollen ganz nach außen herausziehen (Abb.6). Den Radiator wieder senkrecht hinstellen.



Wichtig!

Der Radiator darf nur senkrecht stehend betrieben werden (Laufrollen unten, Bedienelemente oben). Jede andere Aufstellung kann zu Gefahrensituationen führen!

GEBRAUCHSANWEISUNG

Einschalten

Den Thermostatdrehknopf im Uhrzeigersinn bis zum Anschlag verstellen (Maximal-Stellung) (6). Beide Schalter anschalten. Die Beleuchtung der Schalter bleibt eingeschaltet bis die Raumtemperatur die eingestellte Temperatur erreicht, dann schaltet sie sich aus. Sobald der Raum die gewünschte Temperatur erreicht hat, den Thermostat langsam nach rechts drehen, und zwar nur so weit, bis ein „Klicken“ zu vernehmen ist und dann schaltet sich die Beleuchtung aus.

Das Gerät schaltet sich nun automatisch ein und aus, um die gewünschte Temperatur aufrecht zu erhalten.

- Wähltaste auf «MIN» = niedrigste Leistungsstufe (Kontrolllampe leuchtet auf);
- Wähltaste auf«MED» = mittlere Leistungsstufe (Kontrolllampe leuchtet auf);
- Beide Wähltasten auf «MIN» «MED» = höchste Leistungsstufe (Kontrolllampe leuchtet auf)

Verwendung des Thermostats

Der Thermostat richtet sich nach der Raumtemperatur und nicht nach der Temperatur des Radiators. Drehen Sie den Thermostatkopf gegen den Uhrzeigersinn in Richtung der unteren Zahlen, um die Temperatur zu senken; drehen Sie im Uhrzeigersinn in Richtung der höheren Zahlen, um die Temperatur zu erhöhen. Um das Gerät vollständig auszuschalten, drehen Sie den Temperaturregler auf Minimum * und ziehen den Netzstecker.

Frostschutzfunktion

Wenn der Thermostat auf Position * eingestellt und eine Leistungsstufe gewählt ist, hält das Gerät die Raumtemperatur konstant auf etwa 5°C und verhindert so bei minimalem Energieaufwand die Frostgefahr.

VERWENDUNG DER ZEITUHR (TIMER)

Zum Programmieren des Geräts, bitte wie folgt vorgehen (Abb.7):

- Kontrollieren Sie die Uhrzeit auf Ihrer Uhr. Angenommen, es ist 10 Uhr: Drehen Sie die Zahlenscheibe der Zeituhr nach rechts, bis die Ziffer 22 (10 p.m.) auf der Scheibe sich mit dem Merkzeiger (3) auf der Zeituhr deckt. Stellen Sie die Zeitintervalle, in denen das Gerät sich einschalten soll, indem Sie die kleinen Reiter zur Mitte (1) hin schieben. Jeder Reiter (1) entspricht einem Zeitraum von 15 Minuten. Es werden nun Abschnitte sichtbar, die mit den eingegebenen Betriebszeiten übereinstimmen. (2). In dieser Einstellung wird sich der Radiator jeden Tag zur programmierten Uhrzeit automatisch einschalten (wichtig: Der Stecker muss immer in der Steckdose bleiben).
- Zur Änderung der Einstellung, bringen Sie einfach die Reiter in ihre Ausgangsstellung zurück und geben die neuen Betriebszeiten ein.
- Um das Gerät vollständig auszuschalten, sowie, um die

Schalter auf die Position 0 zu drücken, müssen Sie auch den Netzstecker aus der Steckdose nehmen, um den weiteren Betrieb des Timers zu unterbinden.

WICHTIG: DREHEN SIE BITTE NIEMALS DAS ZIFFERBLATT GEGEN DEN UHRZEIGERSINN.

Der Timer ist wie eine elektronische Uhr, und funktioniert nur dann, wenn er an die Stromversorgung angeschlossen ist. Bei Trennen des Gerätes vom Stromnetz stoppt der Timer und muss neu eingestellt werden.

Override Funktion der Zeituhr (nur bei einigen Modellen)

Wenn Sie die Timer-Einstellungen zu überschreiben möchten, drücken Sie den Zeitschalter auf Position I (Abb.8) manuell (Override Funktion der Zeituhr). Um zu dem Zeitbetrieb zurückzukehren, drücken Sie den Schalter wieder in die Mittelstellung

(L) (Abb.8).

HINWEIS: Wenn sich der Zeitschalter in der Position 0 befindet (Abb. 8), ist die Heizgerät ausgeschaltet und funktioniert nicht.

WARTUNG

Vor jeder Wartungsarbeit an dem Radiator, nehmen Sie ihn vom Stromnetz und warten, bis er abgekühlt ist. Der elektrische Ölradiator bedarf keiner besonderen Pflege. Es reicht aus, den Staub mit einem weichen, trockenen Tuch zu entfernen. Auf keinen Fall Scheuer- oder Reinigungsmittel verwenden. Bei starken Verschmutzungen, diese mit einem Staubsauger entfernen

TECHNISCHE DATEN

Stromversorgung Siehe Leistungsschild
 Leistungsaufnahme "

BETRIEBSSTÖRUNGEN

PROBLEM	URSACHE	LÖSUNG
Das Gerät funktioniert nicht	Versichern Sie sich, dass es angeschlossen ist und dass die Netzsteckdose funktioniert.	Stecken Sie den Stecker in die Steckdose.
	Überprüfen Sie, ob es irgendwelche Blockierungen gibt.	Entfernen Sie die Blockierung und lassen Sie das Gerät abkühlen. Wenn das Gerät nicht funktioniert, wenden Sie sich bitte an den Kundendienst.
	Die Temperatur könnte zu niedrig eingestellt sein.	Stellen Sie die Temperatur auf eine höhere Position.