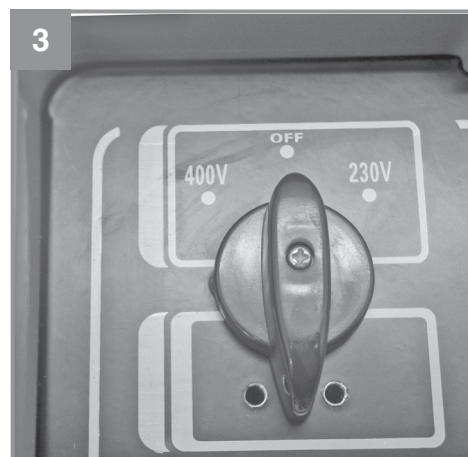
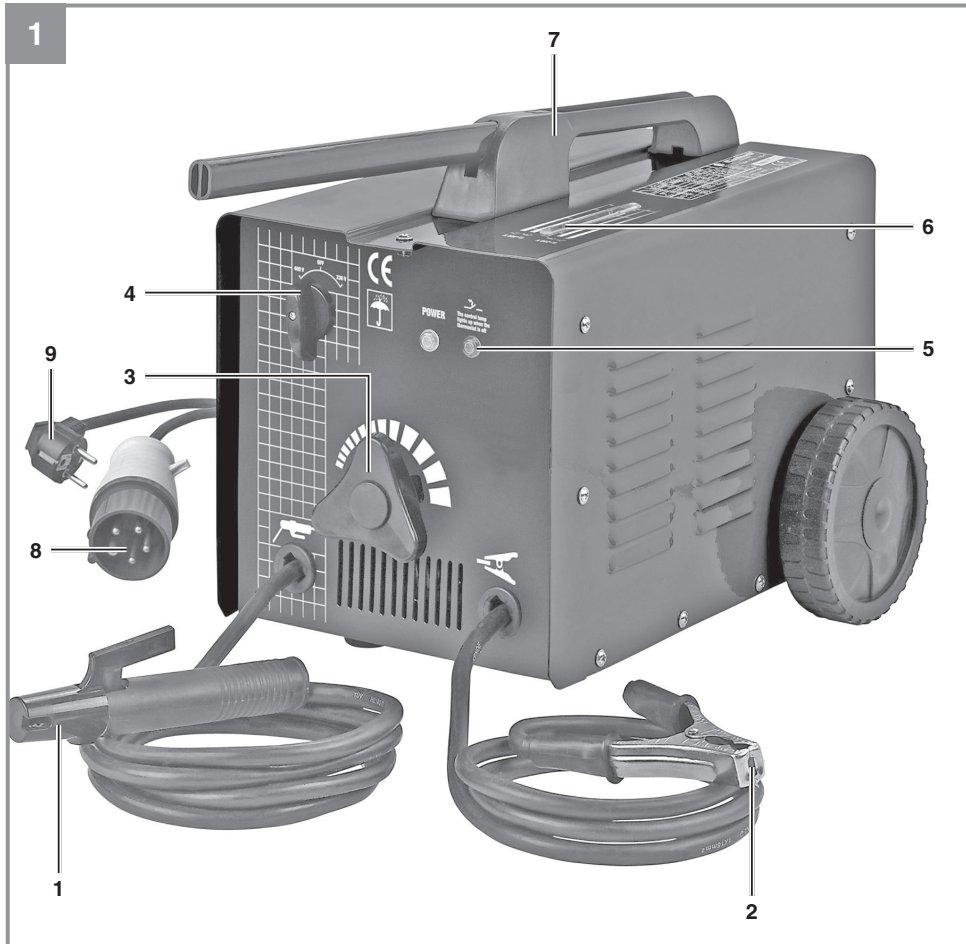
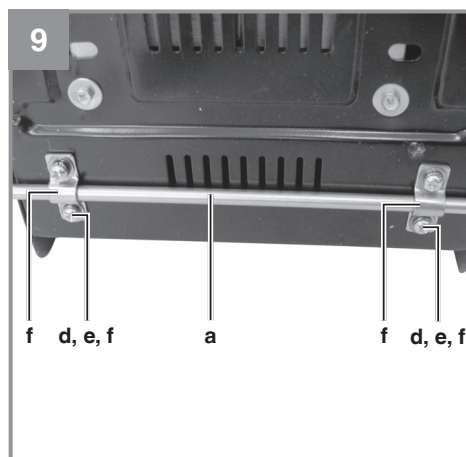
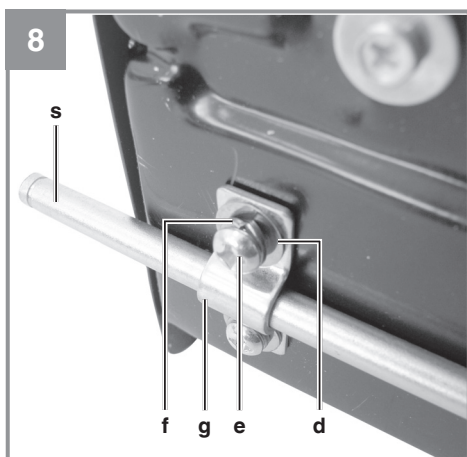
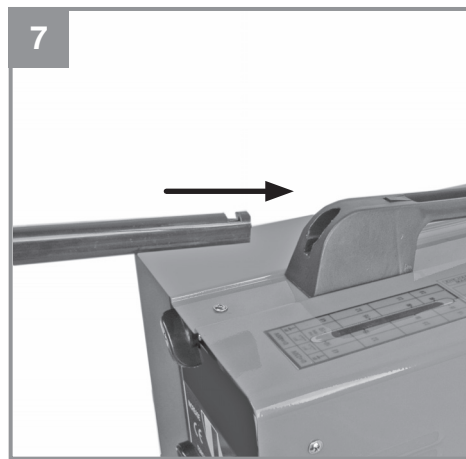
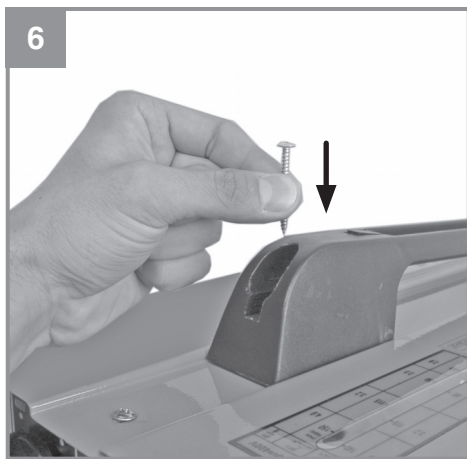
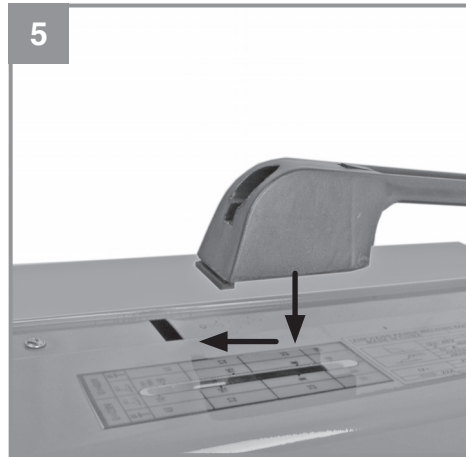
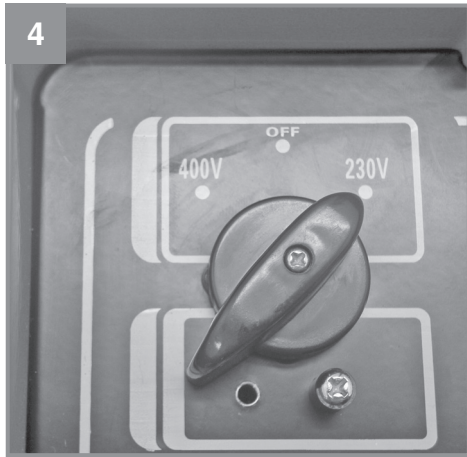
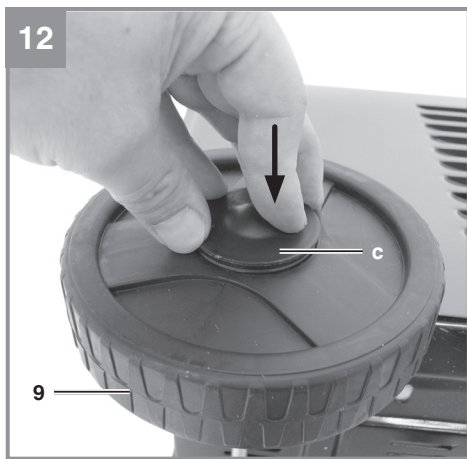
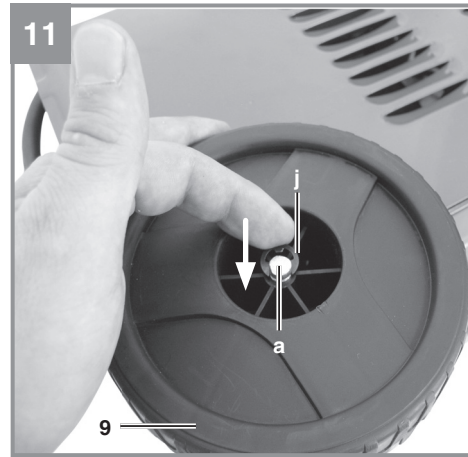
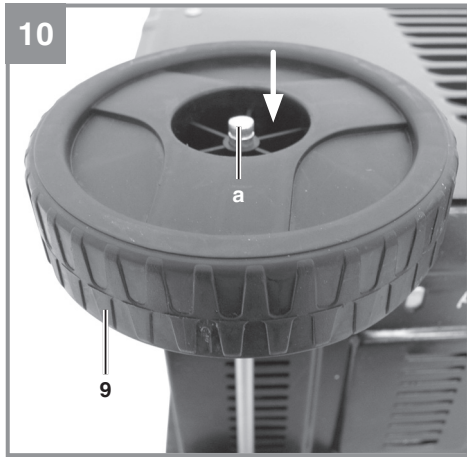

D	Originalbetriebsanleitung Elektro-Schweissgerät	NL	Originele handleiding Elektrisch lasapparaat
GB	Original operating instructions Electric welder	E	Manual de instrucciones original Soldador eléctrico
F	Instructions d'origine Appareil à souder électrique	FIN	Alkuperäiskäyttöohje Sähköhitsauslaite
I	Istruzioni per l'uso originali Saldatrice elettrica	RUS	Оригинальное руководство по эксплуатации Сварочный аппарат
DK/ N	Original betjeningsvejledning El-svejsesapparat	SLO	Originalna navodila za uporabo Električni varilni aparat
S	Original-bruksanvisning Elsvets	H	Eredeti használati utasítás Elektro-hegesztőkészülék
CZ	Originální návod k obsluze Elektrická svářečka	RO	Instrucțiuni de utilizare originale Aparat de sudură electric
SK	Originálny návod na obsluhu Elektrická zvaračka	GR	Πρωτότυπες Οδηγίες χρήσης Ηλεκτροκόλληση



Art.-Nr.: 15.460.70**I.-Nr.: 11017**









Gefahr! - Elektrischer Schlag von der Schweißelektrode kann tödlich sein.



Gefahr! - Einatmen von Schweißrauch kann Ihre Gesundheit gefährden



Gefahr! - Schweißfunken können eine Explosion oder einen Brand verursachen



Gefahr! - Lichtbogenstrahlen können die Augen schädigen und die Haut verletzen



Gefahr! - Elektromagnetische Felder können die Funktion von Herzschrittmachern stören



Gefahr! Gefährdung durch elektrischen Schlag



Gefahr! - Zur Verringerung des Verletzungsrisikos Bedienungsanleitung lesen



Vorsicht! Tragen sie spezielle Schweißer Handschuhe. Beim Schweißen können glühende Partikel umher fliegen. Schützen Sie daher ihre Hände und Arme mit speziellen Schweißer Handschuhen.

Gefahr!

Beim Benutzen von Geräten müssen einige Sicherheitsvorkehrungen eingehalten werden, um Verletzungen und Schäden zu verhindern. Lesen Sie diese Bedienungsanleitung / Sicherheitshinweise deshalb sorgfältig durch. Bewahren Sie diese gut auf, damit Ihnen die Informationen jederzeit zur Verfügung stehen. Falls Sie das Gerät an andere Personen übergeben sollten, händigen Sie diese Bedienungsanleitung / Sicherheitshinweise bitte mit aus. Wir übernehmen keine Haftung für Unfälle oder Schäden, die durch Nichtbeachten dieser Anleitung und den Sicherheitshinweisen entstehen.

1. Sicherheitshinweise

Die entsprechenden Sicherheitshinweise finden Sie im beiliegenden Heftchen!

Gefahr!

Lesen Sie alle Sicherheitshinweise und Anweisungen. Versäumnisse bei der Einhaltung der Sicherheitshinweise und Anweisungen können elektrischen Schlag, Brand und/oder schwere Verletzungen verursachen. **Bewahren Sie alle Sicherheitshinweise und Anweisungen für die Zukunft auf.**

Sicherheitsteile:

- a) Gefährdung durch elektrischen Schlag:** Elektrischer Schlag von einer Schweißelektrode kann tödlich sein. Nicht bei Regen oder Schnee schweißen. Trockene Isolierhandschuhe tragen. Die Elektrode nicht mit bloßen Händen anfassen. Keine nassen oder beschädigten Handschuhe tragen. Sich vor einem elektrischen Schlag durch Isolierungen gegen das Werkstück schützen. Das Gehäuse der Einrichtung nicht öffnen.
- b) Gefährdung durch Schweißrauch:** Das Einatmen von Schweißrauch kann die Gesundheit gefährden. Den Kopf nicht in den Rauch halten. Einrichtungen in offenen Bereichen verwenden. Entlüftung zum Entfernen des Rauches verwenden.
- c) Gefährdung durch Schweißfunken:** Schweißfunken können eine Explosion oder einen Brand verursachen. Brennbare Stoffe vom Schweißen fernhalten. Nicht neben brennbaren Stoffen schweißen. Schweißfunken können Brände verursachen. Einen Feuerlöscher in der Nähe bereithalten und einen Beobachter, der ihn sofort benutzen

kann. Nicht auf Trommeln oder irgendwelchen geschlossenen Behältern schweißen.

- d) Gefährdung durch Lichtbogenstrahlen:** Lichtbogenstrahlen können die Augen schädigen und die Haut verletzen. Hut und Sicherheitsbrille tragen. Gehörschutz und hoch geschlossenen Hemdkragen tragen. Schweißerschutzhelme und einwandfreie Filtergrößen tragen. Vollständigen Körperschutz tragen.
- e) Gefährdung durch elektromagnetische Felder:** Schweißstrom erzeugt elektromagnetische Felder. Nicht zusammen mit medizinischen Implantaten verwenden. Niemals die Schweißleitungen um den Körper wickeln. Schweißleitungen zusammenführen.

2. Gerätebeschreibung und Lieferumfang**2.1 Gerätebeschreibung (Bild 1)**

1. Elektrodenhalter
2. Masseklemme
3. Einstellrad für Schweißstrom
4. Umschalter 230 V / 400 V
5. Kontrolllampe für Überhitzung
6. Schweißstromskala
7. Tragegriff
8. Netzkabel 400 V
9. Netzkabel 230 V

2.2 Lieferumfang

Bitte überprüfen Sie die Vollständigkeit des Artikels anhand des beschriebenen Lieferumfangs. Bei Fehlteilen wenden Sie sich bitte spätestens innerhalb von 5 Arbeitstagen nach Kauf des Artikels unter Vorlage eines gültigen Kaufbeleges an unser Service Center oder an die Verkaufsstelle, bei der Sie das Gerät erworben haben. Bitte beachten Sie hierzu die Gewährleistungstabelle in den Service-Informationen am Ende der Anleitung.

- Öffnen Sie die Verpackung und nehmen Sie das Gerät vorsichtig aus der Verpackung.
- Entfernen Sie das Verpackungsmaterial sowie Verpackungs- und Transportsicherungen (falls vorhanden).
- Überprüfen Sie, ob der Lieferumfang vollständig ist.
- Kontrollieren Sie das Gerät und die Zubehöreteile auf Transportschäden.
- Bewahren Sie die Verpackung nach Möglichkeit bis zum Ablauf der Garantiezeit auf.

Gefahr!

Gerät und Verpackungsmaterial sind kein Kinderspielzeug! Kinder dürfen nicht mit Kunststoffbeuteln, Folien und Kleinteilen spielen! Es besteht Verschluckungs- und Erstickungsgefahr!

- Schweißgerät
- Originalbetriebsanleitung
- Sicherheitshinweise

3. Bestimmungsgemäße Verwendung

Mit dem Elektro-Schweißgerät können verschiedene Metalle unter Verwendung der entsprechenden Mantelelektroden geschweißt werden.

Die Maschine darf nur nach ihrer Bestimmung verwendet werden. Jede weitere darüber hinausgehende Verwendung ist nicht bestimmungsgemäß. Für daraus hervorgerufene Schäden oder Verletzungen aller Art haftet der Benutzer/Bediener und nicht der Hersteller.

Wichtiger Hinweis zum Stromanschluss

Das Gerät unterfällt der Klasse A der Norm EN 60974-10, d. h. es ist nicht für den Gebrauch in Wohnbereichen, in denen die Stromversorgung über ein öffentliches Niederspannungs-Versorgungssystem erfolgt, vorgesehen, weil es dort bei ungünstigen Netzverhältnissen Störungen verursachen kann. Wenn Sie das Gerät in Wohnbereichen, in denen die Stromversorgung über ein öffentliches Niederspannungs-Versorgungssystem erfolgt, einsetzen möchten, ist der Einsatz eines elektromagnetischen Filters notwendig, welcher die elektromagnetischen Störungen so weit reduziert, dass sie für den Benutzer nicht mehr als störend empfunden werden.

In Industriegebieten oder anderen Bereichen, in denen die Stromversorgung nicht über ein öffentliches Niederspannungs-Versorgungssystem erfolgt, kann das Gerät ohne den Einsatz eines solchen Filters verwendet werden.

Allgemeine Sicherheitsmaßnahmen

Der Benutzer ist verantwortlich, das Gerät gemäß den Angaben des Herstellers fachgerecht zu installieren und zu nutzen. Soweit elektromagnetische Störungen festgestellt werden sollten, liegt es in der Verantwortung des Benutzers, diese mit

den oben unter dem Punkt „Wichtiger Hinweis zum Stromanschluss“ genannten technischen Hilfsmitteln zu beseitigen.

Emissionsreduzierung**Hauptstromversorgung**

Das Schweißgerät muss gemäß den Angaben des Herstellers an der Hauptstromversorgung angeschlossen werden. Wenn Störungen auftreten, kann es notwendig sein, zusätzliche Vorkehrungen einzu-richten, z. B. das Anbringen eines Filters an der Hauptstromversorgung (siehe oben unter dem Punkt „Wichtiger Hinweis zum Stromanschluss“). Die Schweißkabel sollten so kurz wie möglich gehalten werden.

Herzschrittmacher

Personen, die ein elektronisches Lebenserhaltungs-gerät (wie z.B. Herzschrittmacher etc.) tragen, sollten Ihren Arzt befragen, bevor sie sich in die Nähe von Lichtbogen-, Schneid-, Ausbrenn- oder Punkt-schweißanlagen begeben, um sicherzustellen, dass die magnetischen Felder in Verbindung mit den hohen elektrischen Strömen ihre Geräte nicht beeinflussen.

Die Gewährleistungszeit beträgt 12 Monate bei gewerblicher Nutzung, 24 Monate für Verbraucher und beginnt mit dem Zeitpunkt des Kaufs des Gerätes.

4. Symbole und Technische Daten

EN 60974-6

Europäische Norm für Lichtbogenschweißeinrichtungen und Schweißstromquellen mit beschränkter Einschaltdauer (Teil 6).



Symbol für Schweißstromquellen, die zum Schweißen in Umgebung mit erhöhter elektrischer Gefährdung geeignet sind.

~ 50 Hz

Wechselstrom und Bemessungswert der Frequenz [Hz]

U₀

Nennleerlaufspannung [V]

160 A/24,4 V

Maximaler Schweißstrom und die entsprechende genormte Arbeitsspannung [A/V]

Ø

Elektroden Durchmesser [mm]

 U_2

Schweißspannung [V]

 I_2

Schweißstrom [A]

—

Größter Schweißzeit-Bemessungswert im fortlaufenden Modus $t_{ON(max)}$ beim größten Schweißstrom-Bemessungswert bei einer Umgebungstemperatur von 20 °C, ausgedrückt in Minuten und Sekunden.

- - -


Größter Schweißzeit-Bemessungswert im intermittierenden Modus Σt_{ON} beim größten Schweißstrom-Bemessungswert bei einer Umgebungstemperatur von 20 °C während einer ununterbrochenen Zeit von 60 min, ausgedrückt in Minuten und Sekunden.

 t_w

Durchschnittliche Lastzeit [s]

 t_r

Durchschnittliche Rücksetzzeit [s]

 **1(3) ~ 50 Hz**

Netzeingang; Anzahl der Phasen sowie Wechselstromsymbol und Bemessungswert der Frequenz

 U_1

Netzspannung [V]

 I_{1max}

Größter Bemessungswert des Netzstromes [A]

 I_{1eff}

Effektivwert des größten Netzstromes [A]

IP 21 S

Schutzart

H

Isolationsklasse



Symbol für Schutzklasse II



Die Schweißzeiten sind abhängig von der Leistung die dem Gerät entnommen wird. Bei hoher Leistung ist die Einschaltdauer geringer und die Abkühlzeit höher, bei geringer Leistung ist eine höhere Einschaltdauer bei kürzeren Abkühlzeiten möglich.



Überhitzungsschutz



Elektrodenzange



Masseklemme

Gerät ist funkentstört nach EG-Richtlinie 2004/108/EG

Netzanschluss: 230 V/400 V ~ 50 Hz

Schweißstrom (A): 55-160

I_2 (A) 230 V	55	80	115	140	
I_2 (A) 400 V	55	80	115		160
$T_{ON(max)}$ (s) 230 V	100%	821	396	297	
$T_{ON(max)}$ (s) 400 V	100%	918	442		206
T_{ON} (s) 230 V		276	147	103	
T_{ON} (s) 400 V		379	204		105
T_{OFF} 230 V		291	446	460	
T_{OFF} 400 V		496	506		380

— $t_{ON(max)}$ 230 V: 4' 12"

- - - $t_{ON(max)}$ 230 V: 9' 48"

— $t_{ON(max)}$ 400 V: 3' 28"

- - - $t_{ON(max)}$ 400 V: 8' 37"

Leerlaufspannung (V): 48

Leistungsaufnahme: 4 kVA bei 80 A

Absicherung (A): 16

Gewicht: 20,6 kg

Die Schweißzeiten gelten bei einer Umgebungstemperatur von 40° C.

5. Montageanleitung

Siehe Abbildung 5-10.

6. Netzanschluss

Dieses Schweißgerät kann bei 230 V und 400 V Nennspannung betrieben werden. Mittels des dargestellten Drehschalters (Abb. 2-4) kann die gewünschte Nennspannung eingestellt werden. Bitte befolgen Sie die unten aufgeführten Bedienungshinweise:

Abbildung 2:

Die Ausgangsposition des Drehschalters ist auf 400 Volt eingestellt. Bei geschlossenem Stromkreislauf wird das Schweißgerät mit einer Nennspannung von 400 Volt betrieben. Um versehentliches Wählen der falschen Netzspannung zu verhindern, bitte Einstellung durch eine Schraube, die in dem hierfür vorgesehenen Loch links unter dem Drehschalter angebracht wird, fixieren.

Abbildung 4:

Um das Gerät bei 230 V Nennspannung zu betreiben, lösen und entfernen Sie bitte die Schraube links unter dem Drehschalter und drehen dann den Schalter auf die gewünschte mit 230 V gekennzeichnete Position. Danach bitte die Schraube in dem markierten Bohrloch rechts unter dem Drehschalter festschrauben.

Bitte beachten Sie folgende Hinweise, um die Gefahr von Feuer, eines elektrischen Schlages oder Verletzungen von Personen zu vermeiden:

- Benutzen Sie das Gerät niemals mit einer 400 V Nennspannung, wenn das Gerät auf 230 V eingestellt ist. Vorsicht: Brandgefahr!
- Bitte trennen Sie das Gerät von der Stromversorgung bevor Sie die Nennspannung einstellen.
- Ein Verstellen der Nennspannung während des Betriebs des Schweißgeräts ist verboten.
- Vor Betrieb des Schweißgerätes bitte sicherstellen, dass die eingestellte Nennspannung des Geräts mit der der Stromquelle übereinstimmt.

Anmerkung:

Das Schweißgerät ist mit 2 Stromkabeln und Steckern ausgerüstet. Bitte den entsprechenden Stecker mit der entsprechenden Stromquelle verbinden (230 V Stecker mit 230 V Steckdose oder 400 V Stecker mit 400 V Steckdose verbinden).

7. Schweißvorbereitungen

Die Masseklemme (-) (2) wird direkt am Schweißstück oder an der Unterlage, auf der das Schweißstück abgestellt ist, befestigt.

Achtung, sorgen Sie dafür, dass ein direkter Kontakt mit dem Schweißstück besteht. Meiden Sie daher lackierte Oberflächen und/Oder Isolierstoffe. Das Elektrodenhalterkabel besitzt am Ende eine Spezialklemme, die zum Einklemmen der Elektrode dient.

das Schweißschuttschild ist während des Schweißens immer zu verwenden. Es schützt die Augen vor der vom Lichtbogen ausgehenden Lichtstrahlung und erlaubt dennoch genau den Blick auf das Schweißgut.

8. Schweißen

Nachdem Sie alle elektrische Anschlüsse für die Stromversorgung sowie für den Schweißstromkreis vorgenommen haben, können Sie folgendermaßen vorgehen:

Führen Sie Das nicht ummantelte Ende der Elektrode in den Elektrodenhalter (1) ein und verbinden Sie die Masseklemme (-) (2) mit dem Schweißstück. Achten Sie dabei darauf, dass ein guter elektrischer Kontakt besteht.

Schalten Sie das Gerät am Schalter (4) ein und stellen Sie den Schweißstrom, mit dem Handrad (3) ein. Je nach Elektrode, die man verwenden will. Halten Sie das Schuttschild vor das Gesicht und reiben Sie die Elektrodenspitze auf dem Schweißstück so, dass Sie eine Bewegung wie beim Anzünden eines Streichholzes ausführen. Dies ist die beste Methode um den Lichtbogen zu zünden. Testen Sie auf einem Probestück, ob Sie die richtige Elektrode und Stromstärke gewählt haben.

Elektrode Ø (mm)	Schweißstrom (A)
2	55-80 A
2,5	60-110 A
3,2	80-160 A
4	120-160 A

Hinweis!

Tupfen Sie nicht mit der Elektrode das Werkstück, es könnte dadurch ein Schaden auftreten und die Zündung des Lichtbogens erschweren.

Sobald sich der Lichtbogen entzündet hat versuchen Sie eine Distanz zum Werkstück einzu-

halten, die dem verwendeten Elektrodendurchmesser entspricht. Der Abstand sollte möglichst konstant bleiben, während Sie schweißen. Die Elektrodenneigung in Arbeitsrichtung sollte 20/30 Grad betragen.

Benützen Sie immer eine Zange, um verbrauchte Elektroden zu entfernen oder um eben geschweißte Stücke zu bewegen. Beachten Sie bitte, dass die Elektrodenhalter (1) nach den Schweißen immer isoliert abgelegt werden müssen.

Die Schlacke darf erst nach dem Abkühlen von der Naht entfernt werden. Wird eine Schweißung an einer unterbrochenen Schweißnaht fortgesetzt, ist erst die Schlacke an der Ansatzstelle zu entfernen.

9. Überhitzungsschutz

Das Schweißgerät ist mit einem Überhitzungsschutz ausgestattet, welches den Schweißtrafo vor Überhitzung schützt. Sollte der Überhitzungsschutz ansprechen, so leuchtet die Kontrolllampe (5) an Ihrem Gerät. Lassen Sie das Schweißgerät einige Zeit abkühlen.

10. Austausch der Netzanschlussleitung

Gefahr!

Wenn die Netzanschlussleitung dieses Gerätes beschädigt wird, muss sie durch den Hersteller oder seinen Kundendienst oder eine ähnlich qualifizierte Person ersetzt werden, um Gefährdungen zu vermeiden.

11. Reinigung, Wartung und Ersatzteilbestellung

Gefahr!

Ziehen Sie vor allen Reinigungsarbeiten den Netzstecker.

11.1 Reinigung

- Halten Sie Schutzvorrichtungen, Luftschlitze und Motorenhäuser so staub- und schmutzfrei wie möglich. Reiben Sie das Gerät mit einem sauberen Tuch ab oder blasen Sie es

mit Druckluft bei niedrigem Druck aus.

- Wir empfehlen, dass Sie das Gerät direkt nach jeder Benutzung reinigen.
- Reinigen Sie das Gerät regelmäßig mit einem feuchten Tuch und etwas Schmierseife. Verwenden Sie keine Reinigungs- oder Lösungsmittel; diese könnten die Kunststoffteile des Gerätes angreifen. Achten Sie darauf, dass kein Wasser in das Geräteinnere gelangen kann. Das Eindringen von Wasser in ein Elektrotgerät erhöht das Risiko eines elektrischen Schlages.

11.2 Wartung

Im Geräteinneren befinden sich keine weiteren zu wartenden Teile.

11.3 Ersatzteilbestellung:

Bei der Ersatzteilbestellung sollten folgende Angaben gemacht werden;

- Typ des Gerätes
- Artikelnummer des Gerätes
- Ident-Nummer des Gerätes
- Ersatzteilnummer des erforderlichen Ersatzteils

Aktuelle Preise und Infos finden Sie unter www.isc-gmbh.info

12. Entsorgung und Wiederverwertung

Das Gerät befindet sich in einer Verpackung um Transportschäden zu verhindern. Diese Verpackung ist Rohstoff und ist somit wieder verwendbar oder kann dem Rohstoffkreislauf zurückgeführt werden. Das Gerät und dessen Zubehör bestehen aus verschiedenen Materialien, wie z.B. Metall und Kunststoffe. Defekte Geräte gehören nicht in den Hausmüll. Zur fachgerechten Entsorgung sollte das Gerät an einer geeigneten Sammelstellen abgegeben werden. Wenn Ihnen keine Sammelstelle bekannt ist, sollten Sie bei der Gemeindeverwaltung nachfragen.

13. Lagerung

Lagern Sie das Gerät und dessen Zubehör an einem dunklen, trockenen und frostfreiem Ort. Die optimale Lagertemperatur liegt zwischen 5 und 30 °C. Bewahren Sie das Elektrowerkzeug in der Originalverpackung auf.



Nur für EU-Länder

Werfen Sie Elektrowerkzeuge nicht in den Hausmüll!

Gemäß europäischer Richtlinie 2012/19/EU über Elektro- und Elektronik-Altgeräte und Umsetzung in nationales Recht müssen verbrauchte Elektrowerkzeuge getrennt gesammelt werden und einer umweltgerechten Wiederverwertung zugeführt werden.

Recycling-Alternative zur Rücksendeaufforderung:

Der Eigentümer des Elektrogerätes ist alternativ anstelle Rücksendung zur Mitwirkung bei der sachgerechten Verwertung im Falle der Eigentumsaufgabe verpflichtet. Das Altgerät kann hierfür auch einer Rücknahmestelle überlassen werden, die eine Beseitigung im Sinne der nationalen Kreislaufwirtschafts- und Abfallgesetze durchführt. Nicht betroffen sind den Altgeräten beigefügte Zubehörteile und Hilfsmittel ohne Elektrobestandteile.

Der Nachdruck oder sonstige Vervielfältigung von Dokumentation und Begleitpapieren der Produkte, auch auszugsweise, ist nur mit ausdrücklicher Zustimmung der iSC GmbH zulässig.

Technische Änderungen vorbehalten

Service-Informationen

Wir unterhalten in allen Ländern, welche in der Garantiekunde benannt sind, kompetente Service-Partner, deren Kontakte Sie der Garantiekunde entnehmen. Diese stehen Ihnen für alle Service-Belange wie Reparatur, Ersatzteil- und Verschleißteil-Versorgung oder den Bezug von Verbrauchsmaterialien zur Verfügung.

Es ist zu beachten, dass bei diesem Produkt folgende Teile einem gebrauchsgemäßen oder natürlichen Verschleiß unterliegen bzw. folgende Teile als Verbrauchsmaterialien benötigt werden.

Kategorie	Beispiel
Verschleißteile*	Elektrodenhalter, Massezange
Verbrauchsmaterial/ Verbrauchsteile*	
Fehlteile	

* nicht zwingend im Lieferumfang enthalten!

Bei Mängel oder Fehlern bitten wir Sie, den Fehlerfall im Internet unter www.isc-gmbh.info anzumelden. Bitte achten Sie auf eine genaue Fehlerbeschreibung und beantworten Sie dazu in jedem Fall folgende Fragen:

- Hat das Gerät bereits einmal funktioniert oder war es von Anfang an defekt?
- Ist Ihnen vor dem Auftreten des Defektes etwas aufgefallen (Symptom vor Defekt)?
- Welche Fehlfunktion weist das Gerät Ihrer Meinung nach auf (Hauptsymptom)?
Beschreiben Sie diese Fehlfunktion.

Garantieurkunde

Sehr geehrte Kundin, sehr geehrter Kunde,
unsere Produkte unterliegen einer strengen Qualitätskontrolle. Sollte dieses Gerät dennoch einmal nicht einwandfrei funktionieren, bedauern wir dies sehr und bitten Sie, sich an unseren Servicedienst unter der auf dieser Garantiekarte angegebenen Adresse zu wenden. Gerne stehen wir Ihnen auch telefonisch über die angegebene Servicrufnummer zur Verfügung. Für die Geltendmachung von Garantieansprüchen gilt folgendes:

1. Diese Garantiebedingungen richten sich ausschließlich an Verbraucher, d. h. natürliche Personen, die dieses Produkt weder im Rahmen ihrer gewerblichen noch anderen selbständigen Tätigkeit nutzen wollen. Diese Garantiebedingungen regeln zusätzliche Garantieleistungen, die der u. g. Hersteller zusätzlich zur gesetzlichen Gewährleistung Käufern seiner Neugeräte verspricht. Ihre gesetzlichen Gewährleistungsansprüche werden von dieser Garantie nicht berührt. Unsere Garantieleistung ist für Sie kostenlos.
2. Die Garantieleistung erstreckt sich ausschließlich auf Mängel an einem von Ihnen erworbenen neuen Gerät des u. g. Herstellers, die auf einem Material- oder Herstellungsfehler beruhen und ist nach unserer Wahl auf die Behebung solcher Mängel am Gerät oder den Austausch des Gerätes beschränkt. Bitte beachten Sie, dass unsere Geräte bestimmungsgemäß nicht für den gewerblichen, handwerklichen oder beruflichen Einsatz konstruiert wurden. Ein Garantievertrag kommt daher nicht zustande, wenn das Gerät innerhalb der Garantiezeit in Gewerbe-, Handwerks- oder Industriebetrieben verwendet wurde oder einer gleichzusetzenden Beanspruchung ausgesetzt war.
3. Von unserer Garantie ausgenommen sind:
 - Schäden am Gerät, die durch Nichtbeachtung der Montageanleitung oder aufgrund nicht fachgerechter Installation, Nichtbeachtung der Gebrauchsanleitung (wie durch z.B. Anschluss an eine falsche Netzspannung oder Stromart) oder Nichtbeachtung der Wartungs- und Sicherheitsbestimmungen oder durch Aussetzen des Geräts an anomale Umweltbedingungen oder durch mangelnde Pflege und Wartung entstanden sind.
 - Schäden am Gerät, die durch missbräuchliche oder unsachgemäße Anwendungen (wie z.B. Überlastung des Gerätes oder Verwendung von nicht zugelassenen Einsatzwerkzeugen oder Zubehör), Eindringen von Fremdkörpern in das Gerät (wie z.B. Sand, Steine oder Staub, Transportschäden), Gewaltanwendung oder Fremdeinwirkungen (wie z. B. Schäden durch Herunterfallen) entstanden sind.
 - Schäden am Gerät oder an Teilen des Geräts, die auf einen gebrauchsgemäßen, üblichen oder sonstigen natürlichen Verschleiß zurückzuführen sind.
4. Die Garantiezeit beträgt 24 Monate und beginnt mit dem Kaufdatum des Gerätes. Garantieansprüche sind vor Ablauf der Garantiezeit innerhalb von zwei Wochen, nachdem Sie den Defekt erkannt haben, geltend zu machen. Die Geltendmachung von Garantieansprüchen nach Ablauf der Garantiezeit ist ausgeschlossen. Die Reparatur oder der Austausch des Gerätes führt weder zu einer Verlängerung der Garantiezeit noch wird eine neue Garantiezeit durch diese Leistung für das Gerät oder für etwaige eingebaute Ersatzteile in Gang gesetzt. Dies gilt auch bei Einsatz eines Vor-Ort-Services.
5. Für die Geltendmachung Ihres Garantieanspruches melden Sie bitte das defekte Gerät an unter: www.isc-gmbh.info. Halten Sie bitte den Kaufbeleg oder andere Nachweise Ihres Kaufs des Neugeräts bereit. Geräte, die ohne entsprechende Nachweise oder ohne Typenschild eingeschickt werden, sind von der Garantieleistung aufgrund mangelnder Zuordnungsmöglichkeit ausgeschlossen. Ist der Defekt des Gerätes von unserer Garantieleistung erfasst, erhalten Sie umgehend ein repariertes oder neues Gerät zurück.

Selbstverständlich beheben wir gegen Erstattung der Kosten auch gerne Defekte am Gerät, die vom Garantiumfang nicht oder nicht mehr erfasst sind. Dazu senden Sie das Gerät bitte an unsere Serviceadresse.

Für Verschleiß-, Verbrauchs- und Fehlteile verweisen wir auf die Einschränkungen dieser Garantie gemäß den Service-Informationen dieser Bedienungsanleitung.

iSC GmbH · Eschenstraße 6 · 94405 Landau/Isar (Deutschland)

Sehr geehrte Kundin, sehr geehrter Kunde,
um Ihnen noch mehr Service zu bieten, haben Sie die Möglichkeit auf unserem Onlineportal weitere
Informationen abzurufen.

Sollten einmal Probleme oder Fragen zu Ihrem Produkt auftreten, können Sie schnell und einfach unter
www.isc-gmbh.info viele Aktionen durchführen. Hier einige Beispiele:

- Ersatzteile bestellen
- Aktuelle Preisauskünfte
- Verfügbarkeiten der Ersatzteile
- Servicestellen Vorort für Benzingeräte
- Defekte Geräte anmelden
- Garantieverlängerungen (nur bei bestimmten Geräten)
- Bestellverfolgung

Wir freuen uns auf Ihren Besuch online unter www.isc-gmbh.info!

Eine Adresse für alle Fälle!

www.isc-gmbh.info

ISC

Garantieabwicklung

Produktinfos

Downloads

Ersatzteilservice

Reparatur

Zubehör

Servicepartner

International Service Center

www.isc-gmbh.info

Telefon: 09951 / 95 920 00 · Telefax: 09951/95 917 00
E-Mail: info@einhell.de · Internet: www.isc-gmbh.info
ISC GmbH · Eschenstraße 6 · 94405 Landau/Isar (Deutschland)



Danger! - An electric shock from the welding electrode can be fatal



Danger! - The inhaling of welding fumes can harm your health



Danger! - Welding sparks can cause an explosion or fire



Danger! - Welding arc radiation can damage your eyes and injure your skin



Danger! - Electromagnetic fields can disturb the operation of pacemakers



Danger! Danger from electric shock



Danger! - Read the operating instructions to reduce the risk of injury



Caution! Wear special welders' gloves. Hot glowing particles may fly about while you are welding. You should therefore wear special welding gloves to protect your hands and arms.

Danger!

When using the equipment, a few safety precautions must be observed to avoid injuries and damage. Please read the complete operating instructions and safety regulations with due care. Keep this manual in a safe place, so that the information is available at all times. If you give the equipment to any other person, hand over these operating instructions and safety regulations as well. We cannot accept any liability for damage or accidents which arise due to a failure to follow these instructions and the safety instructions.

1. Safety regulations

The corresponding safety information can be found in the enclosed booklet.

Danger!**Read all safety regulations and instructions.**

Any errors made in following the safety regulations and instructions may result in an electric shock, fire and/or serious injury.

Keep all safety regulations and instructions in a safe place for future use.**Safety components:**

- a) **Danger from electric shock:** An electric shock from a welding electrode can be fatal. Never perform any welding in rain or snow. Wear dry insulating gloves. Do not touch the electrode with your bare hands. Do not wear wet or damaged gloves. Protect yourself from an electric shock by insulating yourself from the workpiece. Do not open the equipment housing.
- b) **Danger from welding fumes:** The inhaling of welding fumes can harm your health. Keep your head out of the fumes. Use the equipment in open areas. Use a ventilation system to remove the fumes.
- c) **Danger from welding sparks:** Welding sparks can cause an explosion or fire. Keep combustible materials away from the welding area. Do not weld combustible materials. Welding sparks can cause fires. Keep a fire extinguisher nearby and someone watching who can use it immediately. Do not weld on drums or any closed containers.
- d) **Danger from welding arc radiation:** Welding arc radiation can damage your eyes and injure your skin. Wear a hat and safety goggles. Wear ear protection and a high, closed shirt collar. Use a welding helmet and filters of

the correct size. Wear complete body protection.

- e) **Danger from electromagnetic fields:** Welding current creates electromagnetic fields. Do not use together with medical implants. Never wind the welding cables around your body. Guide welding cables together.

2. Layout and items supplied

2.1 Layout (Fig. 1)

1. Electrode holder
2. Earth terminal
3. Adjustment wheel for welding current
4. Selector switch 230 V / 400 V
5. Control lamp for overheating
6. Welding current scale
7. Carry handle
8. Power cable 400 V
9. 230 V mains cable

2.2 Items supplied

Please check that the article is complete as specified in the scope of delivery. If parts are missing, please contact our service center or the sales outlet where you made your purchase at the latest within 5 working days after purchasing the product and upon presentation of a valid bill of purchase. Also, refer to the warranty table in the service information at the end of the operating instructions.

- Open the packaging and take out the equipment with care.
- Remove the packaging material and any packaging and/or transportation braces (if available).
- Check to see if all items are supplied.
- Inspect the equipment and accessories for transport damage.
- If possible, please keep the packaging until the end of the guarantee period.

Danger!

The equipment and packaging material are not toys. Do not let children play with plastic bags, foils or small parts. There is a danger of swallowing or suffocating!

- Welding set
- Original operating instructions
- Safety instructions

3. Proper use

The electric welder can be used to weld various metals using the appropriate coated electrodes.

The equipment is to be used only for its prescribed purpose. Any other use is deemed to be a case of misuse. The user / operator and not the manufacturer will be liable for any damage or injuries of any kind caused as a result of this.

Please note that our equipment has not been designed for use in commercial, trade or industrial applications. Our warranty will be voided if the machine is used in commercial, trade or industrial businesses or for equivalent purposes.

4. Symbols and technical data

EN 60974-6

European standard for arc welding sets and welding power supplies with limited on time (Part 6).



Symbol for welding power supplies which are suitable for welding in environments with increased electrical danger.

~ 50 Hz

Alternating current and rated frequency value [Hz]

U_0

Rated idling voltage [V]

160 A/ 24.4 V

Maximum welding current and the corresponding standardized operating voltage [A/V]

∅

Electrode diameter [mm]

U_2

Welding voltage [V]

I_2

Welding current [A]

—
Highest welding time rated value in continuous mode tON (max) for highest welding current rated value at an ambient temperature of 20 °C, expressed in minutes and seconds.

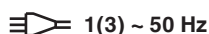
Highest welding time rated value in intermittent mode Σ tON for highest welding current rated value at an ambient temperature of 20 °C over an uninterrupted time of 60 min, expressed in minutes and seconds.

t_w

Average load time [s]

t_r

Average reset time [s]



Line input; number of phases, the alternating current symbol and the rated frequency value

U_1

Line voltage [V]

I_{1max}

Highest rated value of the line current [A]

I_{1eff}

Effective value of the highest line current [A]

IP 21 S

Protection type

H

Insulation class



Symbol for protection class II



Welding times depend on the power which is taken from the equipment. At high power the ON period is shorter and the cooling time longer; at low power the ON period is longer and the cooling time shorter.



Overheating guard



Electrode tongs



Earth terminal

The equipment is interference-suppressed in compliance with EC Directive 2004/108/EC

Mains connection: 230/400 V ~ 50 Hz

Welding current (A): 55-160

I_2 (A) 230 V	55	80	115	140	
I_2 (A) 400 V	55	80	115		160
$T_{ON(max)}$ (s) 230 V	100%	821	396	297	
$T_{ON(max)}$ (s) 400 V	100%	918	442		206
T_{ON} (s) 230 V		276	147	103	
T_{ON} (s) 400 V		379	204		105
T_{OFF} 230 V		291	446	460	
T_{OFF} 400 V		496	506		380

— t_{ON} (max) 230 V: 4' 12"

--- t_{ON} (max) 230 V: 9' 48"

— t_{ON} (max) 400 V: 3' 28"

--- t_{ON} (max) 400 V: 8' 37"

Idling voltage (V): 48

Power input: 4 kVA at 80 A

Fuse (A): 16

Weight: 20,6 kg

The welding times apply for an ambient temperature of 40° C.

5. Assembly Instructions

See Figure 5-10.

6. Power supply

This welding set can be operated with a rated voltage of 230 V and 400 V. The desired rated voltage can be set by means of the rotary switch illustrated in Figure 2-4. Please follow the operating instructions, as described below:

Figure 2:

In its initial position the rotary switch is set to 400 Volt. The welding set is operated at a rated voltage of 400 Volt in a closed electric circuit. To prevent accidental selection of the wrong rated voltage, please secure the setting position by inserting a screw into the respective hole on the left below the rotary switch.

Figure 4:

To operate the appliance with a rated voltage of 400 V, please slacken and remove the screw located below the rotary switch on the left and then turn the switch to the desired position, which is labeled 400 V. After this, please tighten the screw in the marked drill hole located below the rotary switch on the right.

Please observe the following instructions in order to avoid the risk of fire, electric shock or personal injuries.

- Never use the appliance with a rated voltage of 400 V if the appliance is set to 230 V. Caution: Fire risk!
- Please disconnect the appliance from the power supply before setting the rated voltage.
- Adjusting the rated voltage during operation of the welding set is strictly prohibited.
- Before operating the welding set, please ensure that the rated voltage selected on the appliance complies with that of the power source.

Note:

The welding set is supplied with 2 power cables and plugs. Please connect the appropriate plug to the appropriate power source (connect a 230 V plug to a 230 V socket-outlet and a 400 V plug to a 400 V socket outlet)

7. Welding preparations

Connect the earth terminal (-) (2) direct to the part to be welded or to the support on which the part is resting. Ensure that the earth terminal (-) is in direct contact with the part to be welded. You should therefore avoid coated surfaces and/or insulated materials. The electrode holder cable has a special clamp at one end, which is used to secure the electrode. The welding safety shield must be used at all times for welding. It protects your eyes from the radiation emitted by the arc and nevertheless enables you to watch the welding process (not included in items supplied).

8. Welding

After you have made all the electrical connections for the power supply and for the welding circuit, you can proceed as follows:

Insert the unsheathed end of the electrode into the electrode holder (1) and connect the earth terminal (-) (2) to the part you wish to weld.

Ensure that a good electric contact is made.

Switch on the welding set at the switch (4) and set the welding current using the hand wheel (3) to suit the electrode you wish to use.

Hold the safety shield in front of your face and rub the tip of the electrode on the part you wish to weld as if you were striking a match. This is the best method of igniting the arc.

Check that you have the correct electrode and current strength on a test part.

Electrode (Ø mm):	Welding current (A)
2.....	55 - 80 A
2,5	60 - 110 A
3,2.....	80 - 160 A
4.....	120 - 160 A

Important!

Do not dab the workpiece with the electrode since it could be damaged, making it more difficult to ignite the arc.

As soon as the arc has ignited, attempt to keep it a distance from the workpiece equivalent to the diameter of the electrode.

This distance should be kept as constant as possible during the welding process. The angle of the electrode in the direction in which you are working should be 20/30°.

Always use tongs to remove spent electrodes and to move parts that you have just welded. Please note that the electrode holder (1) must always be put down so that it is insulated after you have completed the welding work.

Do not remove the slag until the weld has cooled. If you want to continue a weld after an interruption, the slag from your initial attempt must first be removed.

9. Overheating guard

The welding set is fitted with an overheating guard that protects the welding transformer from overheating. If the overheating guard trips, the control lamp (5) on your set will be lit. Allow the welding set to cool for a time.

10. Replacing the power cable

Danger!

If the power cable for this equipment is damaged, it must be replaced by the manufacturer or its after-sales service or similarly trained personnel to avoid danger.

11. Cleaning, maintenance and ordering of spare parts

Danger!

Always pull out the mains power plug before starting any cleaning work.

11.1 Cleaning

- Keep all safety devices, air vents and the motor housing free of dirt and dust as far as possible. Wipe the equipment with a clean cloth or blow it with compressed air at low pressure.
- We recommend that you clean the device immediately each time you have finished using it.
- Clean the equipment regularly with a moist cloth and some soft soap. Do not use cleaning agents or solvents; these could attack the plastic parts of the equipment. Ensure that no water can seep into the device. The ingress of water into an electric tool increases the risk of an electric shock.

11.2 Maintenance

There are no parts inside the equipment which require additional maintenance.

11.3 Ordering replacement parts:

Please quote the following data when ordering replacement parts:

- Type of machine
- Article number of the machine
- Identification number of the machine
- Replacement part number of the part required

For our latest prices and information please go to
www.isc-gmbh.info

12. Disposal and recycling

The equipment is supplied in packaging to prevent it from being damaged in transit. The raw materials in this packaging can be reused or recycled. The equipment and its accessories are made of various types of material, such as metal and plastic. Never place defective equipment in your household refuse. The equipment should be taken to a suitable collection center for proper disposal. If you do not know the whereabouts of such a collection point, you should ask in your local council offices.

13. Storage

Store the equipment and accessories in a dark and dry place at above freezing temperature. The ideal storage temperature is between 5 and 30 °C. Store the electric tool in its original packaging.



For EU countries only

Never place any electric power tools in your household refuse.

To comply with European Directive 2012/19/EC concerning old electric and electronic equipment and its implementation in national laws, old electric power tools have to be separated from other waste and disposed of in an environment-friendly fashion, e.g. by taking to a recycling depot.

Recycling alternative to the return request:

As an alternative to returning the equipment to the manufacturer, the owner of the electrical equipment must make sure that the equipment is properly disposed of if he no longer wants to keep the equipment. The old equipment can be returned to a suitable collection point that will dispose of the equipment in accordance with the national recycling and waste disposal regulations. This does not apply to any accessories or aids without electrical components supplied with the old equipment.

The reprinting or reproduction by any other means, in whole or in part, of documentation and papers accompanying products is permitted only with the express consent of the iSC GmbH.

Subject to technical changes

Service information

We have competent service partners in all countries named on the guarantee certificate whose contact details can also be found on the guarantee certificate. These partners will help you with all service requests such as repairs, spare and wearing part orders or the purchase of consumables.

Please note that the following parts of this product are subject to normal or natural wear and that the following parts are therefore also required for use as consumables.

Category	Example
Wear parts*	Electrode holder, mass tongs
Consumables*	
Missing parts	

* Not necessarily included in the scope of delivery!

In the event of defects or faults, please register the problem on the internet at www.isc-gmbh.info. Please ensure that you provide a precise description of the problem and answer the following questions in all cases:

- Did the equipment work at all or was it defective from the beginning?
- Did you notice anything (symptom or defect) prior to the failure?
- What malfunction does the equipment have in your opinion (main symptom)?
Describe this malfunction.

Warranty certificate

Dear Customer,

All of our products undergo strict quality checks to ensure that they reach you in perfect condition. In the unlikely event that your device develops a fault, please contact our service department at the address shown on this guarantee card. You can also contact us by telephone using the service number shown.

Please note the following terms under which guarantee claims can be made:

1. These guarantee terms apply to consumers only, i.e. natural persons intending to use this product neither for their commercial activities nor for any other self-employed activities. These warranty terms regulate additional warranty services, which the manufacturer mentioned below promises to buyers of its new products in addition to their statutory rights of guarantee. Your statutory guarantee claims are not affected by this guarantee. Our guarantee is free of charge to you.
2. The warranty services cover only defects due to material or manufacturing faults on a product which you have bought from the manufacturer mentioned below and are limited to either the rectification of said defects on the product or the replacement of the product, whichever we prefer.
Please note that our devices are not designed for use in commercial, trade or professional applications. A guarantee contract will not be created if the device has been used by commercial, trade or industrial business or has been exposed to similar stresses during the guarantee period.
3. The following are not covered by our guarantee:
 - Damage to the device caused by a failure to follow the assembly instructions or due to incorrect installation, a failure to follow the operating instructions (for example connecting it to an incorrect mains voltage or current type) or a failure to follow the maintenance and safety instructions or by exposing the device to abnormal environmental conditions or by lack of care and maintenance.
 - Damage to the device caused by abuse or incorrect use (for example overloading the device or the use of unapproved tools or accessories), ingress of foreign bodies into the device (such as sand, stones or dust, transport damage), the use of force or damage caused by external forces (for example by dropping it).
 - Damage to the device or parts of the device caused by normal or natural wear or tear or by normal use of the device.
4. The guarantee is valid for a period of 24 months starting from the purchase date of the device. Guarantee claims should be submitted before the end of the guarantee period within two weeks of the defect being noticed. No guarantee claims will be accepted after the end of the guarantee period. The original guarantee period remains applicable to the device even if repairs are carried out or parts are replaced. In such cases, the work performed or parts fitted will not result in an extension of the guarantee period, and no new guarantee will become active for the work performed or parts fitted. This also applies if an on-site service is used.
5. To make a claim under the guarantee, please register the defective device at: www.isc-gmbh.info. Please keep your bill of purchase or other proof of purchase for the new device. Devices that are returned without proof of purchase or without a rating plate shall not be covered by the guarantee, because appropriate identification will not be possible. If the defect is covered by our guarantee, then the item in question will either be repaired immediately and returned to you or we will send you a new replacement.

Of course, we are also happy offer a chargeable repair service for any defects which are not covered by the scope of this guarantee or for units which are no longer covered. To take advantage of this service, please send the device to our service address.

Also refer to the restrictions of this warranty concerning wear parts, consumables and missing parts as set out in the service information in these operating instructions.



Danger ! - La décharge électrique de l'électrode de soudage peut être mortelle



Danger ! - L'inhalation de fumée de soudage peut constituer un danger pour votre santé



Danger ! - Les étincelles provenant du soudage peuvent provoquer une explosion ou un incendie



Danger ! - Les rayons des arcs de lumière peuvent endommager les yeux et abîmer la peau



Danger ! - Les champs électromagnétiques peuvent altérer le fonctionnement des stimulateurs cardiaques



Danger ! - Mise en danger en raison des décharges électriques



Danger! - Pour réduire le risque de blessure, lisez le mode d'emploi.



Attention ! Portez des gants spéciaux pour soudeurs. Des particules incandescentes peuvent s'échapper pendant le soudage. Pour cette raison, protégez vos mains et vos bras avec des gants spéciaux pour soudeurs.

Danger !

Lors de l'utilisation d'appareils, il faut respecter certaines mesures de sécurité afin d'éviter des blessures et dommages. Veuillez donc lire attentivement ce mode d'emploi/ces consignes de sécurité. Veillez à le conserver en bon état pour pouvoir accéder aux informations à tout moment. Si l'appareil doit être remis à d'autres personnes, veillez à leur remettre aussi ce mode d'emploi/ces consignes de sécurité. Nous déclinons toute responsabilité pour les accidents et dommages dus au non-respect de ce mode d'emploi et des consignes de sécurité.

1. Consignes de sécurité

Vous trouverez les consignes de sécurité correspondantes dans le cahier en annexe.

Danger !

Veillez lire toutes les consignes de sécurité et instructions. Tout non-respect des consignes de sécurité et instructions peut provoquer une décharge électrique, un incendie et/ou des blessures graves.

Conservez toutes les consignes de sécurité et instructions pour une consultation ultérieure.

Pièces de sécurité :

- a) **Mise en danger en raison des décharges électriques:** la décharge électrique d'une électrode de soudage peut être mortelle. Ne pas souder par temps de pluie ou de neige. Porter des gants d'isolation secs. Ne pas saisir l'électrode à mains nues. Ne pas porter de gants mouillés ou endommagés. Se protéger contre une décharge électrique avec des isolations contre la pièce à usiner. Ne pas ouvrir le boîtier du dispositif.
- b) **Risque dû à la fumée de soudage :** l'inhalation de la fumée de soudage peut constituer un danger pour la santé. Ne pas maintenir la tête dans la fumée. Utiliser les dispositifs dans des zones ouvertes. Utiliser la ventilation pour éliminer la fumée.
- c) **Risque dû aux étincelles :** les étincelles provenant du soudage peuvent provoquer une explosion ou un incendie. Éloigner les substances inflammables du soudage. Ne pas souder des substances inflammables. Les étincelles provenant du soudage peuvent provoquer des incendies. Mettre un extincteur à disposition à proximité avec un observateur

qui puisse l'utiliser immédiatement. Ne pas souder sur des tonneaux ou tout autre récipient fermé.

- d) **Risque dû aux rayons des arcs de lumière :** les rayons des arcs de lumière peuvent endommager les yeux et abîmer la peau. Porter un chapeau et des lunettes de sécurité. Porter une protection auditive et des cols de chemise fermés jusqu'en haut. Porter un casque de soudeur et des tailles de filtre parfaites. Porter une protection du corps intégrale.
- e) **Risque dû aux champs électromagnétiques :** le courant de soudage crée des champs électromagnétiques. Ne pas utiliser en même que des implants médicaux. Ne jamais enrôler les câbles de soudage autour du corps. Rassembler les câbles de soudage.

2. Description de l'appareil et volume de livraison**2.1 Description de l'appareil (figure 1)**

1. Porte-électrodes
2. Borne de mise à la terre (masse)
3. Roue de réglage pour courant de soudage
4. Inverseur 230 V / 400 V
5. Lampe de contrôle pour surchauffe
6. Echelle de courant de soudage
7. Poignée
8. Câble de réseau 400 V
9. Câble de réseau 230 V

2.2 Volume de livraison

Veillez contrôler si l'article est complet à l'aide de la description du volume de livraison. S'il manque des pièces, adressez-vous dans un délai de 5 jours maximum après votre achat à notre service après-vente ou au magasin où vous avez acheté l'appareil muni d'une preuve d'achat valable. Veuillez consulter pour cela le tableau des garanties dans les informations service après-vente à la fin du mode d'emploi.

- Ouvrez l'emballage et prenez l'appareil en le sortant avec précaution de l'emballage.
- Retirez le matériel d'emballage tout comme les sécurités d'emballage et de transport (s'il y en a).
- Vérifiez si la livraison est bien complète.
- Contrôlez si l'appareil et ses accessoires ne sont pas endommagés par le transport.
- Conservez l'emballage autant que possible jusqu'à la fin de la période de garantie.

Danger !

L'appareil et le matériel d'emballage ne sont pas des jouets ! Il est interdit de laisser des enfants jouer avec des sacs et des films en plastique et avec des pièces de petite taille. Ils risquent de les avaler et de s'étouffer !

- Appareil à souder
- Mode d'emploi d'origine
- Consignes de sécurité

3. Utilisation conforme à l'affectation

À l'aide de l'appareil à souder électrique, il est possible de souder différents métaux en utilisant les électrodes enrobées correspondantes.

La machine doit exclusivement être employée conformément à son affectation. Chaque utilisation allant au-delà de cette affectation est considérée comme non conforme. Pour les dommages en résultant ou les blessures de tout genre, le producteur décline toute responsabilité et l'opérateur/l'exploitant est responsable.

Veillez au fait que nos appareils, conformément à leur affectation, n'ont pas été construits, pour être utilisés dans un environnement professionnel, industriel ou artisanal. Nous déclinons toute responsabilité si l'appareil est utilisé professionnellement, artisanalement ou dans des sociétés industrielles, tout comme pour toute activité équivalente.

4. Symboles et caractéristiques techniques

EN 60974-6

Norme européenne relative aux dispositifs de soudage à l'arc et Sources de courant de soudage à durée limitée de mise en circuit (partie 6).



Icône pour les sources de courant de soudage convenant au soudage dans un environnement à risques électriques augmentés.

~ 50 Hz

Courant alternatif et valeur de dimensionnement de la fréquence [Hz]

U_0

Tension de marche à vide nominale [V]

160 A/24,4 V

Courant de soudage maximal et la tension en charge normée correspondante [A/V]

Ø

Diamètre d'électrode [mm]

U_2

Tension de soudage [V]

I_2

Courant de soudage [A]

—

Valeur assignée de temps de soudage la plus élevée en mode continu tON (max) pour la valeur assignée de courant de soudage la plus élevée à une température ambiante de 20 °C, exprimée en minutes et secondes.

Valeur assignée de temps de soudage la plus élevée en mode intermittent ΣtON pour la valeur assignée de courant de soudage la plus élevée à une température ambiante de 20 °C pendant une durée ininterrompue de 60 min, exprimée en minutes et secondes.

t_w

Temps de charge moyen [s]

t_r

Temps moyen de remise à zéro[s]

1(3) ~ 50 Hz

Entrée de réseau ; nombre de phases et symbole du courant alternatif et valeur de dimensionnement de la fréquence

U_1

Tension secteur [V]

I_{1max}

Valeur de dimensionnement du courant du secteur [A]

I_{1eff}

Valeur effective du plus important courant du secteur [A]

IP 21 S

Type de protection

H

Classe d'isolation



Symbole pour la catégorie de protection II



Les temps de soudage dépendent de la puissance provenant de l'appareil. Si la puissance est élevée, la durée de fonctionnement est plus courte et le temps de refroidissement plus long, si la puissance est faible, il est possible d'obtenir une durée de fonctionnement plus longue avec des temps de refroidissement plus courts.



Protection contre la surchauffe



Pince à porte-électrodes



Borne de mise à la terre (masse)

Antiparasitage selon la directive CE 2004/108/CE

Branchement secteur : 230/400 V ~ 50 Hz

Courant de soudage (A):..... 55-160

I_2 (A) 230 V	55	80	115	140	
I_2 (A) 400 V	55	80	115		160
$T_{ON(max)}$ (s) 230 V	100%	821	396	297	
$T_{ON(max)}$ (s) 400 V	100%	918	442		206
T_{ON} (s) 230 V		276	147	103	
T_{ON} (s) 400 V		379	204		105
T_{OFF} 230 V		291	446	460	
T_{OFF} 400 V		496	506		380

— t_{ON} (max) 230 V: 4' 12"- - - t_{ON} (max) 230 V: 9' 48"— t_{ON} (max) 400 V: 3' 28"- - - t_{ON} (max) 400 V: 8' 37"

Tension de marche à vide (V):..... 48

Puissance absorbée : 4 kVA à 80 A

Protection par fusibles (A) : 16

Poids:.....20,6 kg

Les durées de soudage s'appliquent pour une température ambiante de 40°C.

5. Instructions de montage

Cf. figure 5-10.

6. branchement au réseau

On peut employer cet appareil à souder avec 230 V et 400 V de tension nominale. On peut régler la tension nominale désirée à l'aide de l'interrupteur rotatif (représenté en fig. 2-4). Veuillez également respecter les consignes d'emploi plus bas :

Figure 2 :

La position de départ réglée sur l'interrupteur rotatif est 400 volts. En cas de courant électrique en circuit fermé, l'appareil à souder doit être exploité avec une tension nominale de 400 volts. Pour éviter de sélectionner la mauvaise tension par mégarde, fixez le réglage à l'aide d'une vis en la plaçant dans le trou prévu à cet effet à gauche sous l'interrupteur rotatif.

Figure 4 :

Pour exploiter l'appareil à 230 V de tension nominale, desserrez et retirez la vis à gauche sous l'interrupteur rotatif puis tournez l'interrupteur sur la position désirée, désignée par "230 V". Vissez ensuite à fond la vis dans le trou foré repéré à droite sous l'interrupteur rotatif.

Veillez respecter les consignes suivantes afin d'éviter tout risque d'incendie, de décharge électrique ou de blessures de personnes :

- N'utilisez jamais l'appareil avec une tension nominale de 400 V lorsque celui-ci est réglé sur 230 V. Attention : Danger d'incendie !
- Veuillez déconnecter l'appareil de l'alimentation électrique avant de régler la tension nominale.
- Il est interdit de régler la tension nominale pendant le service de l'appareil à souder.
- Veuillez vérifier avant de faire marcher l'appareil à souder que la tension nominale de l'appareil concorde bien avec celle de la source électrique.

Remarque :

L'appareil à souder est équipé de 2 câbles électriques et fiches. Veuillez connecter la fiche correspondante à la source électrique correspondante (fiche de 230 V à la prise de 230 V et la fiche de 400 V à la prise de 400 V).

7. Préparation au soudage

La borne de mise à la terre (-) (2) est fixée directement sur la pièce à souder ou sur le support sur lequel la pièce à souder sera placée.

Attention, assurez-vous qu'il y a un contact direct avec pièce à souder. Evitez donc les surfaces vernies et/ou les substances isolantes. Le câble de porte-électrodes est doté d'une borne spéciale à son extrémité qui sert à serrer l'électrode. L'écran de protection de soudage doit toujours être utilisé pendant le soudage. Il protège les yeux des rayons en provenance de l'arc électrique et permet cependant de regarder exactement le produit à souder (non compris dans la livraison).

8. Souder

Après avoir effectué tous les raccordements électriques pour l'alimentation en courant tout comme pour le circuit électrique de soudage, veuillez procéder comme suit :

Engagez l'extrémité non gainée de l'électrode dans le porte-électrodes (1) et raccordez borne de mise à la terre (-) (2) à la pièce à souder. Veillez ce faisant à ce qu'un bon contact électrique soit présent.

Mettez l'appareil en circuit par l'interrupteur (4) et réglez le courant de soudage avec la roue à main (3). En fonction électrode que l'on désire utiliser. Maintenez l'écran protecteur devant le visage et frottez la pointe de l'électrode sur la pièce à souder de manière à effectuer un mouvement comme pour allumer une allumette. C'est la meilleure méthode pour allumer l'arc électrique.

Contrôlez sur une pièce d'essai si vous avez bien choisi la bonne électrode et l'ampérage correct.

Electrode Ø (mm)	Courant de soudage (A)
2.....	55 - 80 A
2,5	60 - 110 A
3,2.....	80 - 160 A
4.....	120 - 160 A

Attention !

Ne touchez pas la pièce à usiner légèrement de l'électrode, cela pourrait entraîner un dommage et rendre l'allumage de l'arc électrique plus difficile. Dès que l'arc électrique s'est allumé, essayez de garder une distance par rapport à la pièce à usiner correspondant au diamètre de l'électrode utilisée.

L'écart doit rester constant pendant le soudage dans la mesure du possible. L'inclinaison de l'électrode dans le sens de travail doit s'élever à 20/30 degrés.

Utilisez toujours une pince pour retirer les électrodes usées ou pour bouger des pièces soudées juste soudées. Veuillez veiller à bien déposer toujours les porte-électrodes (1) isolés après le soudage.

Les scories doivent être éliminées uniquement après le refroidissement de la soudure.

Si un soudage doit être continué sur une soudure interrompue, éliminez tout d'abord les scories au niveau du point à souder.

9. Protection contre la surchauffe

L'appareil à souder est équipé d'une protection contre la surchauffe qui protège le transformateur de soudage de la surchauffe. Si la protection contre la surchauffe se déclenche, la lampe de contrôle (5) de votre appareil s'allume. Laissez l'appareil à souder refroidir pendant un moment.

10. Remplacement de le câble d'alimentation réseau

Danger !

Si le câble d'alimentation réseau de cet appareil est endommagée, il faut la faire remplacer par le producteur ou son service après-vente ou par une personne de qualification semblable afin d'éviter tout risque.

11. Nettoyage, maintenance et commande de pièces de rechange

Danger !

Retirez la fiche de contact avant tous travaux de nettoyage.

11.1 Nettoyage

- Maintenez les dispositifs de protection, les fentes à air et le carter de moteur aussi propres (sans poussière) que possible. Frottez l'appareil avec un chiffon propre ou soufflez dessus avec de l'air comprimé à basse pression.
- Nous recommandons de nettoyer l'appareil directement après chaque utilisation.
- Nettoyez l'appareil régulièrement à l'aide d'un chiffon humide et un peu de savon. N'utilisez aucun produit de nettoyage ni détergeant; ils pourraient endommager les pièces en matières plastiques de l'appareil. Veillez à ce qu'aucune eau n'entre à l'intérieur de l'appareil. La pénétration de l'eau dans un appareil électrique augmente le risque de décharge électrique.

11.2 Maintenance

Aucune pièce à l'intérieur de l'appareil n'a besoin de maintenance.

11.3 Commande de pièces de rechange :

Pour les commandes de pièces de rechange, veuillez indiquer les références suivantes:

- Type de l'appareil
- No. d'article de l'appareil
- No. d'identification de l'appareil
- No. de pièce de rechange de la pièce requise

Vous trouverez les prix et informations actuelles à l'adresse www.isc-gmbh.info

12. Mise au rebut et recyclage

L'appareil se trouve dans un emballage permettant d'éviter les dommages dus au transport. Cet emballage est une matière première et peut donc être réutilisé ultérieurement ou être réintroduit dans le circuit des matières premières. L'appareil et ses accessoires sont en matériaux divers, comme par ex. des métaux et matières plastiques. Les appareils défectueux ne doivent pas être jetés dans les poubelles domestiques. Pour une mise au rebut conforme à la réglementation, l'appareil doit être déposé dans un centre de collecte approprié. Si vous ne connaissez pas de centre de collecte, veuillez vous renseigner auprès de l'administration de votre commune.

13. Stockage

Entreposez l'appareil et ses accessoires dans un endroit sombre, sec et à l'abri du gel tout comme inaccessible aux enfants. La température de stockage optimale est comprise entre 5 et 30 °C. Conservez l'outil électrique dans l'emballage d'origine.



Uniquement pour les pays de l'Union Européenne

Ne jetez pas les outils électriques dans les ordures ménagères!

Selon la norme européenne 2012/19/CE relative aux appareils électriques et systèmes électroniques usés et selon son application dans le droit national, les outils électriques usés doivent être récoltés à part et apportés à un recyclage respectueux de l'environnement.

Possibilité de recyclage en alternative à la demande de renvoi :

Le propriétaire de l'appareil électrique est obligé, en guise d'alternative à un envoi en retour, à contribuer à un recyclage effectué dans les règles de l'art en cas de cessation de la propriété. L'ancien appareil peut être remis à un point de collecte dans ce but. Cet organisme devra l'éliminer dans le sens de la Loi sur le cycle des matières et les déchets. Ne sont pas concernés les accessoires et ressources fournies sans composants électroniques.

Toute réimpression ou autre reproduction de la documentation et des papiers joints aux produits, même sous forme d'extraits, est uniquement permise une fois l'accord explicite de l'ISC GmbH obtenu.

Sous réserve de modifications techniques

Informations service après-vente

Nous disposons dans tous les pays mentionnés dans le bon de garantie de partenaires de service après-vente compétents dont vous trouverez les coordonnées dans le bon de garantie. Ceux-ci se tiennent à votre disposition pour tout ce qui concerne le service après-vente comme les réparations, l'approvisionnement en pièces de rechange et d'usure ou l'achat de pièces de consommation.

Il faut tenir compte du fait que pour ce produit les pièces suivantes sont soumises à une usure liée à l'utilisation ou à une usure naturelle ou que les pièces suivantes sont nécessaires en tant que consommables.

Catégorie	Exemple
Pièces d'usure*	porte-électrode, pince de masse
Matériel de consommation/ pièces de consommation*	
Pièces manquantes	

*Pas obligatoirement compris dans la livraison !

En cas de vices ou de défauts, nous vous prions d'enregistrer le cas du défaut sur internet à l'adresse www.isc-gmbh.info. Veuillez donner une description précise du défaut et répondre dans tous les cas aux questions suivantes :

- est-ce que l'appareil a fonctionné une fois ou était-il défectueux dès le départ ?
- avez-vous remarqué quelque chose avant la panne (symptôme avant la panne) ?
- quel est le défaut de fonctionnement de l'appareil à votre avis (symptôme principal) ?
Décrivez ce défaut de fonctionnement.

Bon de garantie

Chère cliente, cher client,
nos produits sont soumis à un contrôle de qualité très strict. Si toutefois, il arrivait que cet appareil ne fonctionne pas parfaitement, nous en sommes désolés et nous vous prions de vous adresser à notre service après-vente à l'adresse indiquée sur le bon de garantie. Nous nous tenons également volontiers à votre disposition par téléphone au numéro de service après-vente indiqué. La garantie est valable dans les conditions suivantes :

1. Ces conditions de garantie s'adressent uniquement à des consommateurs, c'est à dire à des personnes physiques qui ne souhaitent ni utiliser ce produit dans le cadre de leur activité industrielle ou artisanale, ni dans le cadre de toute autre activité indépendante. Les conditions de garantie réglementent les prestations de garantie supplémentaires que le fabricant mentionné ci-dessous promet aux acheteurs de ses appareils en supplément de la prestation de garantie légale. Vos droits légaux en matière de garantie restent inchangés. Notre prestation de garanti est gratuite pour vous.
2. La prestation de garantie s'étend exclusivement aux défauts résultant d'une erreur de fabrication ou de matériau d'un appareil neuf du fabricant mentionné ci-dessous et acheté par vos soins. La prestation de garantie se limite selon notre décision soit à la résolution de tels défauts sur l'appareil, soit à l'échange de l'appareil.
Veillez au fait que nos appareils, conformément au règlement, n'ont pas été conçus pour être utilisés dans un environnement professionnel, industriel ou artisanal. Il n'y a donc pas de contrat de garantie quand l'appareil a été utilisé professionnellement, artisanalement ou par des sociétés industrielles ou exposé à une sollicitation semblable pendant la durée de la garantie.
3. Sont exclus de notre garantie :
 - les dommages liés au non-respect des instructions de montage ou en raison d'une installation incorrecte, au non-respect du mode d'emploi (en raison par ex. du branchement de l'appareil sur la tension de réseau ou le type de courant incorrect), au non-respect des dispositions de maintenance et de sécurité ou résultant d'une exposition de l'appareil à des conditions environnementales anormales ou d'un manque d'entretien et de maintenance.
 - les dommages résultant d'une utilisation abusive ou non conforme (comme par ex. une surcharge de l'appareil ou une utilisation d'outils ou d'accessoires non autorisés), de la pénétration d'objets étrangers dans l'appareil (comme par ex. du sable, des pierres ou de la poussière), de l'utilisation de la force ou de la violence (comme par ex. les dommages liés aux chutes).
 - les dommages sur l'appareil ou des parties de l'appareil résultant de l'usure normale liée à l'utilisation de l'appareil ou de toute autre usure naturelle.
4. La durée de garantie est de 24 mois et débute à la date d'achat de l'appareil. Les droits à la garantie doivent être revendiqués avant l'expiration de la durée de garantie dans un délai de deux semaines après avoir constaté le défaut. La revendication de droits à la garantie après expiration de la durée de garantie est exclue. La réparation ou l'échange de l'appareil n'entraîne ni une extension de la durée de garantie ni le début d'une nouvelle durée de garantie pour cet appareil ou toute autre pièce de rechange installée sur l'appareil. Cela est valable également dans le cas d'une intervention du service après-vente à domicile.
5. Pour faire valoir vos droits à la garantie, veuillez enregistrer l'appareil défectueux à l'adresse suivante : www.isc-gmbh.info. Veuillez garder à disposition la preuve d'achat ou tout autre justificatif de l'achat de votre nouvel appareil. Les appareils envoyés sans les justificatifs correspondants ou sans plaque signalétique sont exclus de la prestation de garantie en raison de l'impossibilité de les enregistrer. Si le défaut de l'appareil est inclut dans la garantie, vous recevrez sans délai un appareil réparé ou un nouvel appareil.

Bien entendu, nous réparons volontiers les défauts de votre appareil qui ne sont pas ou plus compris dans l'étendue de la garantie contre le remboursement des frais de réparation. Pour cela, veuillez envoyer l'appareil à notre adresse de service après-vente.

Pour les pièces d'usure, de consommation et manquantes, nous renvoyons aux restrictions de cette garantie conformément aux informations du service après-vente de ce mode d'emploi.



Pericolo! - Le scosse elettriche degli elettrodi per saldatura possono essere letali



Pericolo! - Inalare fumi di saldatura può essere dannoso per la salute



Pericolo! - Le scintille di saldatura possono causare esplosioni o incendi



Pericolo! - Le radiazioni luminose dell'arco voltaico possono causare lesioni agli occhi e alla pelle



Pericolo! - I campi elettromagnetici possono compromettere il funzionamento dei pacemaker



Pericolo! Pericolo di scosse elettriche



Pericolo! - Per ridurre il rischio di lesioni leggete le istruzioni per l'uso



Attenzione! Indossate guanti speciali per saldatura. Durante la saldatura possono essere scagliate all'intorno particelle incandescenti. Proteggete quindi mani e braccia con guanti speciali per saldatura.

Pericolo!

Nell'usare gli apparecchi si devono rispettare diverse avvertenze di sicurezza per evitare lesioni e danni. Quindi leggete attentamente queste istruzioni per l'uso/le avvertenze di sicurezza. Conservate bene le informazioni per averle a disposizione in qualsiasi momento. Se date l'apparecchio ad altre persone, consegnate queste istruzioni per l'uso/le avvertenze di sicurezza insieme all'apparecchio. Non ci assumiamo alcuna responsabilità per incidenti o danni causati dal mancato rispetto di queste istruzioni e delle avvertenze di sicurezza.

1. Avvertenze sulla sicurezza

Le relative avvertenze di sicurezza si trovano nell'opuscolo allegato.

Pericolo!

Leggete tutte le avvertenze di sicurezza e le istruzioni. Dimenticanze nel rispetto delle avvertenze di sicurezza e delle istruzioni possono causare scosse elettriche, incendi e/o gravi lesioni.

Conservate tutte le avvertenze e le istruzioni per eventuali necessità future.

Componenti di sicurezza

- a) **Pericolo di scosse elettriche:** le scosse elettriche degli elettrodi per saldatura possono essere letali. Non effettuare lavori di saldatura in caso di pioggia o neve. Portare guanti isolanti asciutti. Non toccare l'elettrodo a mani nude. Non indossare guanti bagnati o danneggiati. Proteggersi da scosse elettriche usando materiali che isolano il pezzo. Non aprire l'involucro del dispositivo.
- b) **Pericolo a causa di fumi di saldatura:** inalare fumi di saldatura può essere dannoso per la salute. Tenere la testa lontana dai fumi. Utilizzare gli apparecchi all'aperto. Usare lo sfciato per rimuovere i fumi.
- c) **Pericolo a causa di scintille di saldatura:** le scintille di saldatura possono causare esplosioni o incendi. Tenere lontane dalla saldatura sostanze combustibili. Non saldare vicino a sostanze combustibili. Le scintille di saldatura possono causare incendi. Tenere a disposizione nelle immediate vicinanze un estintore e una persona che possa usarlo immediatamente. Non eseguire operazioni di saldatura su tamburi o altri recipienti chiusi.
- d) **Pericolo a causa di radiazioni luminose dell'arco voltaico:** le radiazioni luminose

dell'arco voltaico possono causare lesioni agli occhi e alla pelle. Indossare elmetto e occhiali di sicurezza. Portare cuffie antirumore e indumenti con collo alto e chiuso. Indossare maschere per saldatura e usare un filtro di dimensioni adeguate. Proteggere tutto il corpo con indumenti adatti.

- e) **Pericolo a causa di campi elettromagnetici:** la corrente di saldatura sviluppa campi elettromagnetici. Non usarla insieme a dispositivi medici impiantati. Non avvolgere mai attorno al corpo i cavi per saldatura. Collegare correttamente i cavi per saldatura.

2. Descrizione dell'apparecchio ed elementi forniti

2.1 Descrizione dell'apparecchio (Fig. 1)

1. Portaelettrodo
2. Morsetto massa
3. Manopola di regolazione per corrente di saldatura
4. Selettore 230 V / 400 V
5. Spia di controllo surriscaldamento
6. Scala corrente di saldatura
7. Maniglia
8. Cavo di alimentazione 400 V
9. Cavo di alimentazione 230 V

2.2 Elementi forniti

Verificate che l'articolo sia completo sulla base degli elementi forniti descritti. In caso di parti mancanti, rivolgetevi al nostro Centro Servizio Assistenza o al punto vendita in cui avete acquistato l'apparecchio presentando un documento di acquisto valido entro e non oltre i 5 giorni lavorativi dall'acquisto dell'articolo. Al riguardo fate attenzione alla Tabella Garanzia nelle informazioni sul Servizio Assistenza alla fine delle istruzioni.

- Aprite l'imballaggio e togliete con cautela l'apparecchio dalla confezione.
- Togliete il materiale d'imballaggio e anche i fermi di trasporto / imballo (se presenti).
- Controllate che siano presenti tutti gli elementi forniti.
- Verificate che l'apparecchio e gli accessori non presentino danni dovuti al trasporto.
- Se possibile, conservate l'imballaggio fino alla scadenza della garanzia.

Pericolo!

L'apparecchio e il materiale d'imballaggio non sono giocattoli! I bambini non devono giocare con sacchetti di plastica, film e piccoli pezzi! Sussiste pericolo di ingerimento e soffocamento!

- Saldatrice
- Istruzioni per l'uso originali
- Avvertenze di sicurezza

3. Utilizzo proprio

Con la saldatrice elettrica è possibile saldare diversi metalli utilizzando i rispettivi elettrodi rivestiti.

L'apparecchio deve venire usato solamente per lo scopo a cui è destinato. Ogni altro tipo di uso che esuli da quello previsto non è un uso conforme. L'utilizzatore/l'operatore, e non il costruttore, è responsabile dei danni e delle lesioni di ogni tipo che ne risultino.

Tenete presente che i nostri apparecchi non sono stati costruiti per l'impiego professionale, artigianale o industriale. Non ci assumiamo alcuna garanzia quando l'apparecchio viene usato in imprese commerciali, artigianali o industriali, o in attività equivalenti.

4. Simboli e caratteristiche tecniche

EN 60974-6

Norma europea per apparecchiature per saldatura ad arco e sorgenti di corrente di saldatura a servizio limitato (parte 6).



Simbolo per sorgenti di corrente di saldatura che sono adatte per la saldatura in ambiente con maggiore rischio elettrico.

~ 50 Hz

Corrente alternata e valore di misura della frequenza [Hz]

U_0

Tensione a vuoto [V]

160 A/24,4 V

Corrente massima di saldatura e la relativa tensione di esercizio standardizzata [A/V]

Ø

Diametro dell'elettrodo [mm]

U_2

tensione di saldatura [V]

I_2

Corrente di saldatura [A]

—

Valore nominale massimo del tempo di saldatura in modalità continua tON (max) con valore nominale massimo della corrente di saldatura a una temperatura ambiente di 20 °C, espresso in minuti e secondi.

- - -

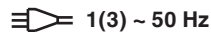
Valore nominale massimo del tempo di saldatura in modalità intermittente Σt_{ON} con valore nominale massimo della corrente di saldatura a una temperatura ambiente di 20 °C per un intervallo continuo di 60 min, espresso in minuti e secondi.

t_w

Tempo di carico medio [s]

t_r

Tempo di ripristino medio [s]



Presenza di rete, numero di fasi e simbolo della corrente alternata e valore di misura della frequenza

U_1

Tensione di rete [V]

I_{1max}

Valore massimo di misura della corrente di rete [A]

I_{1eff}

Valore effettivo della corrente massima di rete [A]

IP 21 S

Tipo di protezione

H

Classe di isolamento



Simbolo per grado di protezione II



I tempi di saldatura dipendono dalla prestazione richiesta dall'apparecchio. In caso di grande potenza la durata di inserimento è inferiore e l'intervallo di raffreddamento maggiore, in caso di poca potenza aumenta la durata di inserimento e l'intervallo di raffreddamento si riduce.



Protezione da surriscaldamento



Pinza elettrodo



Morsetto di massa

L'apparecchio è schermato secondo la direttiva CE 2004/108/CE

Allacciamento alla rete 230/400 V ~ 50 Hz
Corrente di saldatura (A)..... 55-160

I_2 (A) 230 V	55	80	115	140	
I_2 (A) 400 V	55	80	115		160
$T_{ON(max)}$ (s) 230 V	100%	821	396	297	
$T_{ON(max)}$ (s) 400 V	100%	918	442		206
T_{ON} (s) 230 V		276	147	103	
T_{ON} (s) 400 V		379	204		105
T_{OFF} 230 V		291	446	460	
T_{OFF} 400 V		496	506		380

— t_{ON} (max) 230 V: 4' 12"
 - - - t_{ON} (max) 230 V: 9' 48"
 — t_{ON} (max) 400 V: 3' 28"
 - - - t_{ON} (max) 400 V: 8' 37"
 Tensione a vuoto (V) 48
 Potenza assorbita 4 kVA per 80 A
 Protezione (A) 16
 Peso:.....20,6 kg

I tempi di saldatura valgono solo in caso di temperatura ambiente di 40°C.

5. Istruzioni per il montaggio

Vedi Fig. 5-10.

6. Presa di rete

Questa saldatrice può essere usata con tensioni nominali di 230 V e 400 V. Con il selettore raffigurato (Fig. 2-4) si può impostare la tensione nominale desiderata. Seguite le avvertenze per l'uso di seguito riportate.

Figura 2

La posizione di partenza del selettore è impostata su 400 Volt. Con il circuito di corrente chiuso la saldatrice viene fatta funzionare con una tensione nominale di 400 Volt. Per evitare la selezione accidentale di una tensione di rete errata, fissate l'impostazione con una vite da inserire nel foro apposito a sinistra sotto il selettore.

Figura 4

Per fare funzionare l'apparecchio con una tensione nominale di 230 V svitate e togliete la vite a sinistra sotto il selettore e ruotatelo poi nella posizione desiderata contrassegnata da 230 V. Poi avvitate la vite nel foro contrassegnato, sotto il selettore a destra.

Osservate le seguenti avvertenze per evitare il pericolo di incendio, di scosse elettriche o di lesioni alle persone.

- Non usate mai l'apparecchio con una tensione nominale di 400 V, se l'apparecchio è impostato su 230 V. Attenzione: pericolo di incendio!
- Staccate l'apparecchio dall'alimentazione di corrente prima di impostare la tensione nominale.
- È vietato modificare l'impostazione della tensione nominale durante l'esercizio della saldatrice.
- Prima di usare la saldatrice accertatevi che la tensione nominale impostata per l'apparecchio corrisponda a quella della fonte di alimentazione.

Osservazione

La saldatrice dispone di 2 cavi di alimentazione con connettore. Collegare il connettore usato con la rispettiva fonte di alimentazione (connettore da 230 V con la presa da 230 V ed il connettore da 400 V con la presa da 400 V).

7. Operazioni preliminari alla saldatura

Il morsetto di massa (-) (2) viene fissato direttamente sul pezzo da saldare o alla base su cui esso poggia.

Attenzione, assicuratevi che vi sia contatto diretto con il pezzo da saldare. Evitate quindi superfici verniciate e/o materiali isolanti. Il cavo portaelettrodi è dotato all'estremità di un morsetto speciale che ha la funzione di serrare l'elettrodo. Durante la saldatura utilizzare sempre lo schermo di protezione. Esso protegge gli occhi dalle radiazioni luminose provenienti dall'arco, consentendo tuttavia di guardare chiaramente il materiale da saldare (non compresa nella fornitura).

8. Saldatura

Dopo aver effettuato tutti i collegamenti elettrici per l'alimentazione di corrente e per il circuito di saldatura si può procedere come segue.

Inserite l'estremità non rivestita dell'elettrodo nel portaelettrodi (1) e collegate il morsetto di massa (-) (2) con il pezzo da saldare. Assicuratevi che vi sia un buon contatto elettrico.

Inserire l'apparecchio mediante l'interruttore (4) e regolate la corrente di saldatura con la manopola (3) a seconda dell'elettrodo che si intende usare. Tenete lo schermo protettivo davanti al viso e sfregare la punta dell'elettrodo sul pezzo da saldare allo stesso modo in cui si accende un fiammifero. Questo è il modo migliore per innescare l'arco luminoso.

Eseguite un test con un pezzo di prova per verificare se sono stati scelti l'elettrodo e l'intensità di corrente adatti.

Ø elettrodo (mm).....	Corrente di saldatura (A)
2.....	55 - 80 A
2,5	60 - 110 A
3,2.....	80 - 160 A
4.....	120 - 160 A

Attenzione!

Non picchiettate il pezzo da saldare con l'elettrodo: potrebbero verificarsi danni e rendere più difficile l'innescare dell'arco.

Non appena innescato l'arco cercare di mantenere una distanza dal pezzo da saldare che corrisponda al diametro dell'elettrodo utilizzato.

La distanza dovrebbe rimanere per quanto possibile costante durante la saldatura. L'inclinazione dell'elettrodo nella direzione di lavoro dovrebbe essere di 20/30 gradi.

Utilizzare sempre una pinza per togliere gli elettrodi usati o per spostare pezzi appena saldati.

Fare attenzione che il portaelettrodi (1) dopo la saldatura sia sempre riposto su materiale isolante.

Le scorie devono essere tolte solo dopo che il giunto si sia raffreddato.

Se si prosegue la saldatura in un giunto che presenti un'interruzione occorre prima togliere le scorie dal punto da dove si ricomincia.

9. Protezione dal surriscaldamento

La saldatrice è dotata di una protezione dal surriscaldamento che protegge il trasformatore di saldatura. Se scatta la protezione di surriscaldamento si illumina la spia di controllo (5) dell'apparecchio. Fate raffreddare la saldatrice per qualche minuto.

10. Sostituzione del cavo di alimentazione

Pericolo!

Se il cavo di alimentazione di questo apparecchio viene danneggiato deve essere sostituito dal produttore, dal suo servizio di assistenza clienti o da una persona al pari qualificata al fine di evitare pericoli.

11. Pulizia, manutenzione e ordinazione dei pezzi di ricambio

Pericolo!
Prima di qualsiasi lavoro di pulizia staccate la spina dalla presa di corrente.

11.1 Pulizia

- Tenete il più possibile i dispositivi di protezione, le fessure di aerazione e la carcassa del motore liberi da polvere e sporco. Strofinare l'apparecchio con un panno pulito o soffiare con l'aria compressa a pressione bassa.
- Consigliamo di pulire l'apparecchio subito dopo averlo usato.
- Pulite l'apparecchio regolarmente con un panno asciutto ed un po' di sapone. Non usate detersivi o solventi perché questi ultimi potrebbero danneggiare le parti in plastica dell'apparecchio. Fate attenzione che non possa penetrare dell'acqua nell'interno dell'apparecchio. La penetrazione di acqua in un elettrodomestico aumenta il rischio di una scossa elettrica.

11.2 Manutenzione

All'interno dell'apparecchio non si trovano altre parti sottoposte ad una manutenzione qualsiasi.

11.3 Ordinazione di pezzi di ricambio:

Volendo commissionare dei pezzi di ricambio, si dovrebbe dichiarare quanto segue:

- modello dell'apparecchio
- numero dell'articolo dell'apparecchio
- numero d'ident. dell'apparecchio
- numero del pezzo di ricambio del ricambio necessitato.

Per i prezzi e le informazioni attuali si veda www.isc-gmbh.info

12. Smaltimento e riciclaggio

L'apparecchio si trova in un imballaggio per evitare i danni dovuti al trasporto. Questo imballaggio rappresenta una materia prima e può perciò essere utilizzato di nuovo o riciclato. L'apparecchio e i suoi accessori sono fatti di materiali diversi, per es. metallo e plastica. Gli apparecchi difettosi non devono essere gettati nei rifiuti domestici. Per uno smaltimento corretto l'apparecchio va consegnato ad un apposito centro di raccolta. Se non vi è noto nessun centro di raccolta, rivolgetevi per informazioni all'amministrazione comunale.

13. Conservazione

Conservate l'apparecchio e i suoi accessori in un luogo buio, asciutto, al riparo dal gelo e non accessibile ai bambini. La temperatura ottimale per la conservazione è compresa tra i 5 e i 30 °C. Conservate l'elettrodomestico nell'imballaggio originale.



Solo per paesi membri dell'UE

Non smaltite gli elettroutensili nei rifiuti domestici!

Secondo la direttiva europea 2012/19/CE sui rifiuti di apparecchiature elettriche ed elettroniche e il suo recepimento nelle normative nazionali, gli elettroutensili usati devono venire raccolti separatamente e venire smaltiti in modo ecocompatibile.

Alternativa di riciclaggio alla richiesta di restituzione:

il proprietario dell'apparecchio elettrico è tenuto in alternativa, invece della restituzione, a collaborare in modo che lo smaltimento venga eseguito correttamente in caso ceda l'apparecchio. L'apparecchio vecchio può anche venire consegnato ad un centro di raccolta che provvede poi allo smaltimento secondo le norme nazionali sul riciclaggio e sui rifiuti. Non ne sono interessati gli accessori e i mezzi ausiliari senza elementi elettrici forniti insieme ai vecchi apparecchi.

La ristampa o l'ulteriore riproduzione, anche parziale, della documentazione o dei documenti d'accompagnamento dei prodotti è consentita solo con l'esplicita autorizzazione da parte della iSC GmbH.

Con riserva di apportare modifiche tecniche

Informazioni sul Servizio Assistenza

In tutti i Paesi indicati nel certificato di garanzia disponiamo di competenti partner per il Servizio Assistenza (per i relativi dati di contatto si veda il certificato di garanzia), che sono a vostra disposizione per tutte le richieste di assistenza come riparazione, fornitura di pezzi di ricambio e parti di usura o vendita di materiali di consumo.

Si deve tenere presente che le seguenti parti di questo prodotto sono soggette a un'usura naturale o dovuta all'uso ovvero che le seguenti parti sono necessarie come materiali di consumo.

Categoria	Esempio
Parti soggette ad usura *	Portaelettrodo, pinza di massa
Materiale di consumo/parti di consumo *	
Parti mancanti	

* non necessariamente compreso tra gli elementi forniti!

In presenza di difetti o errori vi preghiamo di denunciare il caso sul sito internet www.isc-gmbh.info. Vi preghiamo di descrivere con precisione l'anomalia e a tal riguardo di rispondere in ogni caso alle seguenti domande:

- L'apparecchio ha già funzionato una volta o era difettoso fin dall'inizio?
- Avete notato qualcosa prima che si manifestasse il difetto (sintomo prima del difetto)?
- A vostro parere che cosa non funziona nell'apparecchio (sintomo principale)?
Descrivete che cosa non funziona.

Certificato di garanzia

Gentili clienti,

i nostri prodotti sono soggetti ad un rigido controllo di qualità. Se l'apparecchio non dovesse tuttavia funzionare correttamente, ci scusiamo e vi preghiamo di rivolgervi al nostro servizio di assistenza clienti all'indirizzo indicato in questa scheda di garanzia. Siamo a vostra disposizione anche telefonicamente al numero del Servizio Assistenza indicato. Per la rivendicazione dei diritti di garanzia vale quanto segue:

1. Le presenti condizioni di garanzia si rivolgono esclusivamente a consumatori, vale a dire a persone fisiche che non intendono utilizzare questo prodotto né in ambito professionale né per altre attività di lavoro autonomo. Le presenti condizioni di garanzia regolano prestazioni di garanzia supplementari che il produttore su indicato concede in aggiunta alla garanzia legale agli acquirenti di nuovi apparecchi. La presente garanzia non tocca i vostri diritti al ricorso in garanzia previsti dalla legge. Le nostre prestazioni di garanzia sono per voi gratuite.
2. La prestazione di garanzia riguarda esclusivamente i difetti di un nuovo apparecchio da voi acquistato del produttore di cui sopra, riconducibili a errori di materiale o di produzione, ed è limitata, a nostra discrezione, all'eliminazione di questi difetti dell'apparecchio o alla sostituzione dell'apparecchio stesso.
Tenete presente che i nostri apparecchi non sono stati costruiti per l'impiego artigianale, professionale o imprenditoriale. Pertanto un contratto di garanzia non viene concluso se l'apparecchio è stato usato entro il periodo di garanzia in attività artigianali, imprenditoriali o industriali o se è stato sottoposto a sollecitazioni equivalenti.
3. Sono esclusi dalla nostra garanzia:
 - Danni all'apparecchio causati dalla mancata osservanza delle istruzioni di montaggio o per un'installazione non corretta, dalla mancata osservanza delle istruzioni per l'uso (come ad es. collegamento a una tensione di rete o a un tipo di corrente non corretti), dalla mancata osservanza delle norme relative alla manutenzione e alla sicurezza, dall'esposizione dell'apparecchio a condizioni ambientali anomale o per la mancata esecuzione di pulizia e manutenzione.
 - Danni all'apparecchio dovuti a usi impropri o illeciti (come per es. sovraccarico dell'apparecchio o utilizzo di utensili di ricambio o accessori non consentiti), alla penetrazione di corpi estranei nell'apparecchio (come per es. sabbia, pietre o polvere, danni dovuti al trasporto), all'impiego della forza o a influenze esterne (come per es. danni causati da caduta).
 - Danni all'apparecchio o a parti di esso da ricondurre a un'usura comune, dovuta all'uso o di altro tipo naturale.
4. Il periodo di garanzia è 24 mesi e inizia a partire dalla data di acquisto dell'apparecchio. I diritti di garanzia devono essere fatti valere prima della scadenza del periodo di garanzia, entro due settimane dopo avere accertato il difetto. È esclusa la rivendicazione di diritti di garanzia dopo la scadenza del relativo periodo. La riparazione o la sostituzione dell'apparecchio non comporta una proroga del periodo di garanzia e con questa prestazione per l'apparecchio o per pezzi di ricambio eventualmente installati non inizia un nuovo periodo di garanzia. Ciò vale anche nel caso in cui si ricorra a un servizio sul posto.
5. Per rivendicare il diritto di garanzia vi preghiamo di comunicare che l'apparecchio è difettoso tramite sito internet: www.isc-gmbh.info. Tenete a portata di mano il documento di acquisto o altri documenti come prova dell'acquisto del vostro apparecchio nuovo. Apparecchi inviati senza i relativi documenti o senza targhetta d'identificazione sono esclusi dalla prestazione di garanzia perché non possono essere classificati in modo corrispondente. Se il difetto dell'apparecchio rientra nella nostra prestazione di garanzia, ricevete prontamente l'apparecchio riparato o un apparecchio nuovo.

Naturalmente effettuiamo a pagamento anche riparazioni sull'apparecchio che non rientrano o non rientrano più nella garanzia. A tale scopo inviate l'apparecchio all'indirizzo del nostro Centro Assistenza.

Per parti mancanti, di consumo e soggette a usura rimandiamo alle limitazioni di questa garanzia secondo le informazioni sul Servizio Assistenza di queste istruzioni per l'uso.



Fare! - Elektrisk stød fra svejeelektroden kan være dødbringende



Fare! - Indånding af svejserøg kan være sundhedsfarligt



Fare! - Svejsenister kan føre til eksplosion eller brand



Fare! - Lysbuestråler kan beskadige øjnene og føre til hudkvæstelser



Fare! - Elektromagnetiske felter kan ødelægge pacemakers funktion



Fare! Fare som følge af elektrisk stød



Fare! - Betjeningsvejledningen skal læses for at minimere risikoen for tilskadekomst



Forsigtig! Brug specielle svejsehandsker. Under svejsearbejde kan glødende partikler flyve omkring. Beskyt derfor dine hænder og arme med specielle svejsehandsker.

Fare!

Ved brug af el-værktøj er der visse sikkerhedsforanstaltninger, der skal respekteres for at undgå skader på personer og materiel. Læs derfor betjeningsvejledningen / sikkerhedsanvisningerne grundigt igennem. Opbevar betjeningsvejledningen et praktisk sted, så du altid kan tage den frem efter behov. Husk at lade betjeningsvejledningen / sikkerhedsanvisningerne følge med værktøjet, hvis du overdrager det til andre. Vi fraskriver os ethvert ansvar for skader på personer eller materiel, som måtte opstå som følge af, at anvisningerne i denne betjeningsvejledning, navnlig vedrørende sikkerhed, tilsidesættes.

1. Sikkerhedsanvisninger

Relevante sikkerhedsanvisninger finder du i det medfølgende hæfte.

Fare!

Læs alle sikkerhedsanvisninger og øvrige anvisninger. Følges anvisningerne, navnlig sikkerhedsanvisningerne, ikke nøje som beskrevet, kan elektrisk stød, brand og/eller svære kvæstelser være følgen. **Alle sikkerhedsanvisninger og øvrige anvisninger skal gemmes.**

Sikkerhedsdele:

- a) **Fare som følge af elektrisk stød:** Elektrisk stød fra en svejseelektrode kan være dødbringerende. Svejs ikke, når det regner eller sneer. Brug tørre isoleringshandsker. Tag ikke fat omkring elektroden med bare hænder. Brug ikke våde eller beskadigede handsker. Beskyt dig mod elektrisk stød gennem isoleringer mod monnet. Åbn ikke anordningens hus.
- b) **Fare som følge af svejserøg:** Indånding af svejserøg kan være sundhedsfarligt. Hold ikke hovedet ind i røgen. Brug anordninger i åbne områder. Brug udluftning til at fjerne røgen.
- c) **Fare som følge af svejsegnister:** Svejsegnister kan føre til eksplosion eller brand. Hold brændbare stoffer fra svejsningen på afstand. Svejs ikke ved siden af brændbare stoffer. Svejsegnister kan føre til brand. Sørg for at have en brandslukker i nærheden og en person, der kan betjene den med det samme. Svejs ikke på tromler eller nogle former for lukkede beholdere.
- d) **Fare som følge af lysbuestråler:** Lysbuestråler kan beskadige øjnene og føre til hudkvæstelser. Brug hat og sikkerhedsbriller.

Brug høreværn og tætsluttede skjortekraver. Brug svejserbeskyttelseshjelme og fejlfrie filterstørrelser. Brug fuldstændig kropsbeskyttelse.

- e) **Fare som følge af elektromagnetiske felter:** Svejsestrøm fremstiller elektromagnetiske felter. Må ikke bruges sammen med medicinske implantater. Vikl aldrig svejseledninger rundt omkring kroppen. Før svejseledninger sammen.

2. Produktbeskrivelse og leveringsomfang**2.1 Produktbeskrivelse (fig. 1)**

1. Elektrodeholder
2. Jordklemme
3. Stillehjul til svejsestrøm
4. Omskifter 230 V / 400 V
5. Kontrollampe til overophedning
6. Svejsestrømskala
7. Hank
8. Netledning 400 V
9. Netledning 230 V

2.2 Leveringsomfang

Kontroller på grundlag af det beskrevne leveringsomfang, at varen er komplet. Hvis nogle dele mangler, bedes du senest inden 5 hverdage efter købet af varen henvende dig til vores servicecenter eller det sted, hvor du har købt varen, med forevisning af gyldig købskvittering. Vær her opmærksom på garantioversigten, der er indeholdt i serviceinformationerne bagest i vejledningen.

- Åbn pakken, og tag forsigtigt maskinen ud af emballagen.
- Fjern emballagematerialet samt emballage- og transportsikringer (hvis sådanne forefindes).
- Kontroller, at der ikke mangler noget.
- Kontroller maskine og tilbehør for transportskader.
- Opbevar så vidt muligt emballagen indtil garantiperiodens udløb.

Fare!

Maskinen og emballagematerialet er ikke legetøj! Børn må ikke lege med plastikposer, folier og smådele! Fare for indtagelse og kvælning!

- Svejseapparat
- Original betjeningsvejledning

- Sikkerhedsanvisninger

3. Formålsbestemt anvendelse

Med el-svejsesapparatet kan forskellige metaller svejdes under anvendelse af formålseguede beklædte elektroder.

Saven må kun anvendes i overensstemmelse med dens tiltænkte formål. Enhver anden form for anvendelse er ikke tilladt. Vi fraskriver os ethvert ansvar for skader, det være sig på personer eller materiel, som måtte opstå som følge af, at maskinen ikke er blevet anvendt korrekt. Ansvarret bæres alene af brugeren/ejeren.

Bemærk, at vore produkter ikke er konstrueret til erhvervsmæssig, håndværksmæssig eller industriel brug. Vi fraskriver os ethvert ansvar, såfremt produktet anvendes i erhvervsmæssigt, håndværksmæssigt, industrielt eller lignende øjemed.

4. Symboler og tekniske data

EN 60974-6

Europæisk standard for lysbuesvejsesudstyr og svejsestrømkilder med begrænset indkoblingstid (del 6).



Symbol for svejsestrømkilder, som er egnede til svejsning i omgivelser med forøget elektrisk fare.

~ 50 Hz

Vekselstrøm og dimensioneringstal for frekvensen [Hz]

U_0

Nominal tomgangsspænding [V]

160 A/24,4 V

Maksimal svejsestrøm og tilsvarende standardiseret arbejdsspænding [A/V]

Ø

Elektrodediameter [mm]

U_2

Svejsespænding [V]

I_2

Svejsestrøm [A]

—
Største svejsetid-dimensioneringstal i fortløbende modus tON (max) ved det største svejsestrømdimensioneringstal ved en omgivelsestemperatur på 20 °C, udtrykt i minutter og sekunder.

Største svejsetid-dimensioneringstal i intermitterende modus Σ tON ved det største svejsestrømdimensioneringstal ved en omgivelsestemperatur på 20 °C i en uafbrudt tid på 60 min, udtrykt i minutter og sekunder.

t_w

Gennemsnitlig lasttid [s]

t_r

Gennemsnitlig tilbagestillingstid [s]

1(3) ~ 50 Hz

Netindgang; antal faser og vekselstrømssymbol samt dimensioneringstal for frekvensen

U_1

Netspænding [V]

I_{1max}

Største dimensioneringstal for netstrøm [A]

I_{1eff}

Effektivværdi for største netstrøm [A]

IP 21 S

Beskyttelsesgrad

H

Isolationsklasse

I

Symbol for kapslingsklasse I



Svejsetiderne er afhængige af den effekt, der udtages fra maskinen. Ved høj effekt er indkoblingstiden kortere og afkølingstiden længere, ved lav effekt er en længere indkoblingstid med kortere afkølingstider mulig.



Overhedningsbeskyttelse



Elektrodeholder



Jordklemme

Apparatet er støjdæmpet i henhold til EF-direktiv 2004/108/EF

Nettilslutning: 230/400 V ~ 50 Hz
Svejestrøm (A) : 55-160 A

I_2 (A) 230 V	55	80	115	140	
I_2 (A) 400 V	55	80	115		160
$T_{ON(max)}$ (s) 230 V	100%	821	396	297	
$T_{ON(max)}$ (s) 400 V	100%	918	442		206
T_{ON} (s) 230 V		276	147	103	
T_{ON} (s) 400 V		379	204		105
T_{OFF} 230 V		291	446	460	
T_{OFF} 400 V		496	506		380

— t_{ON} (max) 230 V: 4' 12"
 --- t_{ON} (max) 230 V: 9' 48"
 — t_{ON} (max) 400 V: 3' 28"
 --- t_{ON} (max) 400 V: 8' 37"
 Tomgangsspænding (V): 48
 Optagen effekt: 4 kVA ved 80 A
 Sikring (A): 16
 Vægt: 20,6 kg

Svejetiderne gælder ved en omgivende temperatur på 40 °C.

5. Monteringsvejledning

Se fig. 5-10.

6. Nettilslutning

Svejseapparat kan tilsluttes 230 V og 400 V nominel spænding. Den ønskede nominelle spænding kan indstilles med den viste drejekontakt (fig. 2-4). Følg anvisningerne til betjening nedenfor:

Fig. 2:

Drejekontaktens udgangsposition er indstillet til 400 volt. I en lukket strømkreds arbejder svejseapparatet med en nominel spænding på 400 volt. For at udelukke risikoen for at der vælges en forkert netspænding, skal indstillingen fikseres med en skrue, som placeres i et hul til venstre neden under drejekontakten.

Fig. 4:

For at arbejde med apparatet med en nominel spænding på 230 V skal du løsne skruen til venstre neden under drejekontakten, tage den ud, og så dreje kontakten hen på den ønskede position markeret med 230 V. Herefter skrues du skruen fast i det markerede borehul til højre neden under drejekontakten.

For at imødegå risikoen for brand, elektrisk stød og personskade skal følgende anvisninger iagttages:

- Arbejd aldrig med apparatet med en nominel spænding på 400 V, hvis det er indstillet til 230 V. Forsigtig: Brandfare!
- Afbryd for strømtilførslen til apparatet, inden du indstiller den nominelle spænding.
- Det er forbudt at justere den nominelle spænding, mens svejseapparatet er i gang.
- Kontroller, at den indstillede nominelle spænding er i overensstemmelse med strømkilden, inden du tager svejseapparatet i brug.

Bemærk:

Svejseapparatet er udstyret med 2 strømforsyningskabler og stik. Forbind det rigtige stik med den rigtige strømkilde (230 V-stik med 230 V-stikdåse og 400 V-stik med 400 V-stikdåse).

7. Svejsforberedelser

Jordklemmen (-) (2) fastgøres direkte til svejseemnet eller til det underlag, svejseemnet ligger på.

Pas på, sørg for, at der er en direkte kontakt til svejseemnet. Undgå derfor lakerede overflader og/eller isolerende stoffer. Elektrodeholderkablet har en specialklemme i den ene ende, som bruges til at klemme elektroden fast. Svejseskærm skal altid bruges under svejsningen. Den beskytter øjnene mod lysstrålingen fra lysbuen og tillader alligevel præcis udsigt til svejseemnet (Følger ikke med).

8. Svejsning

Når du har foretaget alle elektriske tilslutninger til strømforsyningen og til svejsestrømkredsen, kan du gå frem som følger:

Stik den ikke-beklædte del af elektroden i elektrodeholderen (1) og forbind jordklemmen (-) (2) med svejseemnet. Sørg for god elektrisk kontakt. Tænd for apparatet på kontakten (4) og indstil svejsestrømmen med håndhjulet (3), afhængig af, hvilken elektrode, du vil bruge. Hold svejseglasset op foran ansigtet og rids elektrodespidsen på svejseemnet på samme måde, som om du ville tænde for et tændstik. Det er den bedste metode for at tænde lysbuen.

Prøv på et prøveemne, om du har valgt den rigtige elektrode og strømstyrke.

Elektrode Ø (mm)	Svejsestrøm (A)
2.....	55 - 80 A
2,5	60 - 110 A
3,2.....	80 - 160 A
4.....	120 - 160 A

Pas på!

Prik ikke emnet med elektroden, da det kunne volde skader og vanskeliggøre tændingen af lysbuen.

Prøv at være en distance til emnet, som svarer til det anvendte elektrodediameter, så snart lysbuen er tændt.

Afstanden skal være så konstant som muligt, mens du svejser. Elektrodens hældning i arbejdsretning bør være 20/30 grader.

Brug altid en tang til at fjerne brugte elektroder eller til at flytte emner, der lige er blevet svejset. Vær opmærksom på, at elektrodeholderne (1) altid skal lægges ned isoleret efter svejsningen. Slaggen må først fjernes fra svejseemnet efter nedkølingen.

Hvis svejsningen fortsætter ved en afbrudt svejseem, skal man først fjerne slaggen fra det sted, hvor svejsningen påbegyndes igen.

9. Beskyttelse mod overophedning

Svejseapparatet er udstyret med en beskyttelse mod overophedning, som beskytter svejsetransformereren mod overophedning. Når denne beskyttelsesordning aktiveres, lyser kontrollampen (5) på dit apparat. Lad svejseapparatet køle ned et stykke tid.

10. Udskiftning af nettilslutningsledning

Fare!

Hvis produktets nettilslutningsledning beskadiges, skal den skiftes ud af producenten eller dennes kundeservice eller af person med lignende kvalifikationer for at undgå fare for personskade.

11. Rengøring, vedligeholdelse og reservedelsbestilling

Fare!

Træk stikket ud af stikkontakten inden vedligeholdelsesarbejde.

11.1 Rengøring

- Hold så vidt muligt beskyttelsesordninger, luftsprækker og motorhuset fri for støv og snavs. Gnid maskinen ren med en ren klud, eller foretag trykluftudblæsning med lavt tryk.
- Vi anbefaler, at maskinen rengøres hver gang efter brug.
- Rengør af og til maskinen med en fugtig klud og lidt blød sæbe. Undgå brug af rengørings- eller opløsningsmiddel, da det vil kunne ødelægge maskinens kunststofdele. Pas på, at der ikke kan trænge vand ind i maskinens indvendige dele. Trænger der vand ind i et el-værktøj, øger det risikoen for elektrisk stød.

11.2 Vedligeholdelse

Der findes ikke yderligere dele, som skal vedligeholdes inde i maskinen.

11.3 Reservedelsbestilling:

Ved bestilling af reservedele skal følgende oplyses:

- Savens type.
- Savens artikelnummer.
- Savens identifikationsnummer.
- Nummeret på den nødvendige reservedel.

Aktuelle priser og øvrige oplysninger finder du på internetadressen www.isc-gmbh.info

12. Bortskaffelse og genanvendelse

Produktet leveres indpakket for at undgå transportskader. Emballagen består af råmaterialer og kan genanvendes eller indleveres på genbrugsstation. Produktet og dets tilbehør består af forskelligartede materialer, f.eks. metal og plast. Defekte produkter må ikke smides ud som almindeligt husholdningsaffald. For at sikre en fagmæssig korrekt bortskaffelse skal produktet indleveres på et affaldsdepot. Hvis du ikke har kendskab til lokalt affaldsdepot, så kontakt din kommune.

13. Opbevaring

Maskinen og dens tilbehør skal opbevares på et mørkt, tørt og frostfrit sted uden for børns rækkevidde. Den optimale lagertemperatur ligger mellem 5 og 30°C. Opbevar el-værktøjet i den originale emballage.



Kun for EU-lande

Smid ikke el-værktøj ud som almindeligt husholdningsaffald!

I medfør af Rådets direktiv 2012/19/EF om affald af elektrisk og elektronisk udstyr og dets omsættelse i den nationale lovgivning skal brugt el-værktøj indsamles separat og indleveres til videreanvendende formål på miljømæssig forsvarlig vis.

Recycling-alternativ til tilbagesendelse:

Ejeren af el-værktøjet er – med mindre denne tilbagesender maskinen – forpligtet til at bortskaffe maskinen og dens dele ifølge miljøforskrifterne. Den brugte maskine kan indleveres hos en genbrugsstation – spørg evt. personalet her, eller forhør dig hos din kommune. Tilbehør og hjælpemidler, som følger med maskinen, og som ikke indeholder elektriske dele, er ikke omfattet af ovenstående.

Genoptryk eller anden kopiering af dokumentation og følgedokumenter til produkter, også i uddrag, er kun tilladt med udtrykkelig tilladelse fra iSC GmbH.

Ret til tekniske ændringer forbeholdes

Serviceinformationer

I alle lande, der er nævnt i garantibeviset, råder vi over kompetente servicepartnere, hvis kontaktdata fremgår af garantibeviset. De står til din rådighed i forbindelse med enhver form for service som f.eks. reparation, anskaffelse af reservedele og sliddele eller køb af forbrugsmaterialer.

Vær opmærksom på, at følgende dele på produktet slides som følge af brug eller udsættes for naturligt slid resp. at følgende dele anses som forbrugsmaterialer.

Kategori	Eksempel
Sliddele*	Elektrodeholder, jordklemme
Forbrugsmateriale/ forbrugsdele*	
Manglende dele	

* er ikke nødvendigvis indeholdt i leveringsomfanget!

Konstateres mangler eller fejl, bedes du melde fejlen på internettet under www.isc-gmbh.info. Det er vigtigt at beskrive fejlen så nøjagtigt som muligt og i hvert fald besvare følgende spørgsmål:

- Har produktet fungeret, eller var det defekt fra begyndelsen?
- Har du bemærket noget usædvanligt, inden defekten opstod (symptom før defekt)?
- Hvilken fejlfunktion mener du, at produktet er berørt af (hovedsymptom)?
Beskriv venligst fejlfunktionen.

Garantibevis

Kære kunde!

Vore produkter er underlagt en streng kvalitetskontrol. Hvis produktet alligevel på et tidspunkt skulle udvise fejl, beklager vi naturligvis dette, i dette tilfælde beder vi dig kontakte vores kundeservice på adressen, som er anført på dette garantibevis. Du kan naturligvis også ringe til os på det anførte servicenummer. For indfrielse af garantikrav gælder følgende:

1. Disse garantibetingelser retter sig udelukkende til forbrugere, dvs. naturlige personer, der hverken vil bruge dette produkt i forbindelse med udøvelse af deres erhvervsmæssige eller andet selvstændigt arbejde. Disse garantibetingelser regulerer ekstra garantiydelse, som nedenstående producent lover købere af sine nye apparater som supplement til den lovfastsatte garanti. Garantibestemmelser fastsat ved lov berøres ikke af nærværende garanti. Vores garantiydelse er gratis.
2. Garantiydelsen dækker udelukkende mangler på et nyt apparat fra nedenstående producent, der skyldes materiale- eller produktionsfejl, og vi har ret til at vælge, om sådanne mangler afhjælpes på produktet, eller om produktet udskiftes.
Bemærk, at vore produkter ikke er konstrueret til erhvervsmæssig, håndværksmæssig eller faglig brug. Garantien dækker således ikke forhold, hvor produktet er blevet brugt i erhvervsmæssige, håndværksmæssige eller faglige virksomheder eller er blevet udsat for lignende belastning.
3. Garantien dækker ikke følgende:
 - Skader på produktet som følge af tilsidesættelse af montagevejledningens anvisninger eller som følge af usagkyndig installation, tilsidesættelse af brugsanvisningen (f.eks. tilslutning til forkert netspænding eller strømtype) eller tilsidesættelse af vedligeholdelses- og sikkerhedsforskrifter eller som følge af at produktet udsættes for ikke normale miljøbetingelser eller manglende pleje og vedligeholdelse.
 - Skader på produktet som følge af misbrug eller usagkyndig anvendelse (f.eks. overbelastning af produktet eller brug af værktøj eller tilbehør, som ikke er godkendt), indtrængen af fremmedlegemer i produktet (f.eks. sand, sten eller støv, transportskader), brug af vold eller eksterne påvirkninger udefra (f.eks. fordi produktet tabes).
 - Skader på produktet eller dele af produktet, der skyldes almindelig brug, normalt eller andet naturligt slid.
4. Garantiperioden udgør 24 måneder at regne fra købsdatoen. Garantikrav skal gøres gældende inden garantiperiodens udløb og inden for to uger, efter at defekten er blevet konstateret. Garantikrav kan ikke gøres gældende efter garantiperiodens udløb. Reparation eller udskiftning af produktet medfører ikke forlængelse af garantiperioden, heller ikke for eventuelt indbyggede reservedele. Dette gælder også servicearbejder, der foretages på stedet.
5. Hvis du ønsker at gøre brug af garantien, bedes du melde det defekte produkt til: www.isc-gmbh.info. Sørg for at have købskvitteringen eller anden form for dokumentation af købet af det nye apparat ved hånden. Apparater, der sendes ind uden passende dokumentation eller uden typeskilt, er udelukket fra garantiydelsen på grund af manglende identificering. Er defekten omfattet af garantien, vil produktet omgående blive repareret og returneret, eller du vil modtage et helt nyt.

Mod betaling udbedrer vi naturligvis også gerne defekter på produktet, som ikke/ikke længere er omfattet af garantien. Du skal blot indsende produktet til vores serviceadresse.

Hvad angår slid- og forbrugsdele samt manglende dele henviser vi til garantiens indskrænkninger i henhold til serviceinformationerne i nærværende betjeningsvejledning.



Fara! - Elektriska slag från en svetselktrod kan vara dödliga



Fara! - Inandning av svetsrök kan orsaka hälsoskador



Fara! - Svetsgnistor kan orsaka explosion eller brand



Fara! - Ljusbågstrålning kan orsaka skador på ögonen och huden.



Fara! - Elektromagnetiska fält kan störa funktionen i pacemakrar



Fara! Risk för elektriskt slag



Fara! - Läs igenom bruksanvisningen för att sänka risken för skador



Obs! Bär särskilda svetsarhandskar. Risk för att glödande partiklar flyger omkring vid svetsning. Skydda händer och armar med särskilda svetsarhandskar.

Fara!

Innan maskinen kan användas måste särskilda säkerhetsanvisningar beaktas för att förhindra olyckor och skador. Läs därför noggrant igenom denna bruksanvisning och dessa säkerhetsanvisningar. Förvara dem på ett säkert ställe så att du alltid kan hitta önskad information. Om maskinen ska överlåtas till andra personer måste även denna bruksanvisning och dessa säkerhetsanvisningar medfölja. Vi övertar inget ansvar för olyckor eller skador som har uppstått om denna bruksanvisning eller säkerhetsanvisningarna åsidosätts.

1. Säkerhetsanvisningar

Gällande säkerhetsanvisningar finns i det bifogade häftet.

Fara!

Läs alla säkerhetsanvisningar och instruktioner. Försummelser vid iakttagandet av säkerhetsanvisningarna och instruktionerna kan förorsaka elstöt, brand och/eller svåra skador. **Förvara alla säkerhetsanvisningar och instruktioner för framtiden.**

Säkerhetsdelar:

- a) **Risk för elektriskt slag:** Elektriskt slag från en svetselektroden kan vara dödligt. Svetsa inte i regn eller vid snöfall. Bär torra isolerande handskar. Fatta inte tag i elektroden med den oskyddade handen. Bär inga våta eller skadade handskar. Skydda dig om elektriskt slag med hjälp av isolering mot arbetsstycket. Öppna inte kåpan på anordningen.
- b) **Risk från svetsrök:** Risk för hälsoskador om svetsrök andas in. Håll inte huvudet där röken uppstår. Använd anordningarna i öppna områden. Se till att röken leds bort med ventilation.
- c) **Risk från svetsgnistor:** Svetsgnistor kan orsaka explosion eller brand. Håll brännbara ämnen på tillräckligt avstånd vid svetsning. Svetsa inte bredvid brännbara ämnen. Svetsgnistor kan orsaka bränder. Håll en brandsläckare i närheten och se till ytterligare en person står i beredskap som vid behov kan släcka en ev. brand. Svetsa inte trummor eller liknande slutna behållare.
- d) **Risk från ljusbågstrålning:** Ljusbågstrålning kan orsaka skador på ögonen och huden. Bär hatt och säkerhetsglasögon. Bär hörselskydd och se till att skjortkragen är uppfälld. Använd svetshjälm och passande

filterstorlekar. Skydda hela kroppen.

- e) **Risk för elektromagnetiska fält:** Svetsström genererar elektromagnetiska fält. Får inte användas vid medicinska implantat. Lindra aldrig svetsledningen om kroppen. Lagg samman svetsledningarna.

2. Beskrivning av maskinen samt leveransomfattning**2.1 Beskrivning av maskinen (bild 1)**

1. Elektrodhållare
2. Jordklämma
3. Inställningsvred för svetsström
4. Omkopplare 230 V / 400 V
5. Kontrollampa för överhettning
6. Skala för svetsström
7. Handtag
8. Nätkabel 400 V
9. Nätkabel 230 V

2.2 Leveransomfattning

Kontrollera att produkten är komplett med hjälp av beskrivningen av leveransen. Om delar saknas vill vi be dig ta kontakt med vårt servicecenter eller butiken där du köpte produkten inom fem dagar efter att du köpte artikeln. Tänk på att du måste visa upp ett giltigt kvitto. Beakta även garantitabellen i serviceinformationen i slutet av bruksanvisningen.

- Öppna förpackningen och ta försiktigt ut produkten ur förpackningen.
- Ta bort förpackningsmaterialet samt förpacknings- och transportsäkringar (om förhanden).
- Kontrollera att leveransen är komplett.
- Kontrollera om produkten eller tillbehördelarna har skadats i transporten.
- Spara om möjligt på förpackningen tills garantitiden har gått ut.

Fara!

Produkten och förpackningsmaterialet är ingen leksak! Barn får inte leka med plastpåsar, folie eller smådelar! Risk för att barn sväljer delar och kvävs!

- Svetsapparat
- Original-bruksanvisning
- Säkerhetsanvisningar

3. Ändamålsenlig användning

Med elsvetsen kan olika metaller svetsas med hjälp av passande belagda elektroder.

Maskinen får endast användas till sitt avsedda ändamål. Användningar som sträcker sig utöver detta användningsområde är ej ändamålsenliga. För materialskador eller personskador som resulterar av sådan användning ansvarar användaren/operatören själv. Tillverkaren påtar sig inget ansvar.

Tänk på att våra produkter endast får användas till ändamålsenligt syfte och inte har konstruerats för yrkesmässig, hantverksmässig eller industriell användning. Vi ger därför ingen garanti om produkten ska användas inom yrkesmässiga, hantverksmässiga eller industriella verksamheter eller vid liknande aktiviteter.

4. Symboler och tekniska data

EN 60974-6

Europeisk standard för bågsvetsutrustningar och svetsströmkällor med begränsad belastningsförmåga (del 6)



Symbol för svetsströmkällor som är lämpliga för svetsning i miljö med högre elektriska risker.

~ 50 Hz

Växelström och dimensioneringsvärde för frekvens [Hz]

U_0

Nominell tomgångsspänning [V]

160 A/24,4 V

Maximal svetsström och motsvarande standardiserad arbetsspänning [A/V]

Ø

Elektroddiameter [mm]

U_2

Svetsspänning [V]

I_b

Svetsström [A]

—

Största nominella svetstiden i kontinuerligt läge t_{ON} (max) vid största nominella svetsströmmen vid omgivningstemperatur 20°C, angett som minuter och sekunder.

Största nominella svetstiden i intermittert läge Σt_{ON} vid största nominella svetsströmmen vid omgivningstemperatur 20°C under en oavbruten tidsperiod på 60 minuter, angett som minuter och sekunder.

t_w

Genomsnittlig lasttid [s]

t_r

Genomsnittlig återställningstid [s]

1(3) ~ 50 Hz

Nättingång; Antal faser samt växelströmsymbol och dimensioneringsvärde för frekvens

U_1

Nätspänning [V]

I_{1max}

Maximalt dimensioneringsvärde för nätström [A]

I_{1eff}

Effektivt värde för maximal nätström [A]

IP 21 S

Kapslingsklass

H

Isoleringsklass

Symbol för skyddsklass II



Svetstiderna är beroende av effekten som apparaten avger. Hög effekt innebär kortare inkopplingstid och längre avkylningstid, låg effekt däremot längre inkopplingstid och kortare avkylningstid.



Överhettningsskydd



Elektrodhållare



Jordklämman

Apparaten är avstörd enl. EG-direktiv 2004/108/EG

Nätanslutning: 230/400 V ~ 50 Hz
Svetsström (A): 55-160

I ₂ (A) 230 V	55	80	115	140	
I ₂ (A) 400 V	55	80	115		160
T _{ON(max)} (s) 230 V	100%	821	396	297	
T _{ON(max)} (s) 400 V	100%	918	442		206
T _{ON} (s) 230 V		276	147	103	
T _{ON} (s) 400 V		379	204		105
T _{OFF} 230 V		291	446	460	
T _{OFF} 400 V		496	506		380

— t_{ON} (max) 230 V: 4' 12"
 --- t_{ON} (max) 230 V: 9' 48"
 — t_{ON} (max) 400 V: 3' 28"
 --- t_{ON} (max) 400 V: 8' 37"
 Tomgångsspänning (V): 48
 Upptagen effekt: 4 kVA vid 80 A
 Säkring (A): 16
 Vikt: 20,6 kg

Svetstiderna gäller vid en omgivningstemperatur på 40°C.

5. Monteringsanvisningar

Se bild 5-10.

6. Nätanslutning

Denna svetsapparat kan drivas av såväl 230 V som 400 V märkspänning. Ställ in avsedd märkspänning med vridomkopplaren (bild 2-4). Följ nedanstående driftsinstruktioner:

Bild 2:

Vridomkopplarens utgångsläge är inställt på 400 V. Om strömkretsen är sluten drivs svetsen av en märkspänning som uppgår till 400 volt. För att utesluta att felaktig nätspänning väljs av misstag, måste inställningen fixeras med en skruv som sätts in i det härför avsedda hålet till vänster under vridomkopplaren.

Bild 4:

För att kunna använda svetsen med 230 V märkspänning, lossa och ta bort skruven till vänster under vridomkopplaren och vrid därefter omkopplaren till läget som har märkts med 230 V. Skruva därefter in skruven i hålet till höger under vridomkopplaren.

Beakta följande instruktioner för att undvika brandfara, risk för elektriska stötar eller andra personskador:

- Använd aldrig svetsen med 400 V märkspänning om den är inställd på 230 V. Varning! Brandfara!
- Åtskilj svetsen från strömförsörjningen innan märkspänningen ställs in.
- Det är förbjudet att ställa in märkspänningen medan svetsen är påslagen.
- Kontrollera innan svetsen slås på att märkspänningen som har ställts in på svetsen stämmer överens med strömförsörjningen i elnätet.

Anmärkning:

Svetsen är utrustad med två strömkablar och stickkontakter. Anslut korrekt stickkontakt till avsedd strömförsörjning (stickkontakt för 230 V till uttag för 230 V, stickkontakt för 400 V till uttag för 400 V).

7. Förberedelser inför svetsning

Fäst jordklämman (-) (2) direkt på svetsstycket eller på underlaget som svetsstycket befinner sig på.

Obs! Se till att det finns direkt kontakt till svetsstycket. Undvik därför lackerade ytor och/eller isolerande material. På elektrodhållarens ände finns en specialklämman som används för att klämman fast elektroden.

Använd alltid svetskärm under svetsning. Denna skärm skyddar ögonen mot ljusstrålarna från ljusbågen men gör det ändå möjligt att hålla svetssty-

cket under uppsikt (medföljer ej).

8. Svetsning

Efter att alla elektriska anslutningar för strömför-sörjningen samt för svetsströmkretsen har utförts kan du gå tillväga på följande sätt:

För in elektrodens ej överdragna del i elektrodhål-laren (1) och anslut jordklämman (-) (2) till svets-stycket. Se till att fullgod elektrisk kontakt finns. Slå på svetsen med strömbrytaren (4) och ställ in svetsströmmen med vredet (3) beroende på vilken slags elektrod du vill använda. Håll svetsskärmen framför ansiktet och dra med elek-trodspetsen på samma sätt som om du vill tända en tändsticka. Detta är den bästa metoden för att tända ljusbågen.

Testa på ett provstycke om du har valt rätt elekt-rod och strömstyrka.

Elektrod (Ø mm):.....	Svetsström (A)
2.....	55-80 A
2,5.....	60-110 A
3,2.....	80-160 A
4.....	120-160 A

Obs!

För inte ned elektrodspetsen kort mot arbetssty-cket. Det finns risk för att skador uppstår och att det blir svårt att tända ljusbågen.

Så snart ljusbågen har tänts, försök att anpassa avståndet till arbetsstycket med hänsyn till den aktuella elektrodens diameter. Håll avståndet så konstant som möjligt medan du svetsar. Luta elektroden i arbetsriktningen med 20-30 grader.

Använd alltid en tång för att ta bort förbrukade elektroder eller för att flytta arbetsstycken som just har svetsats. Tänk på att elektrodhållaren (1) alltid måste läggas ned i isolerat skick efter att du har utfört svetsningen.

Du får inte ta bort slaggen från svetsen förrän den har svalnat.

Om du fortsätter att svetsa vid en avbruten svets, måste slaggen först tas bort från ansatsstället.

9. Överhettningsskydd

Svetsapparaten är utrustad med ett överhett-ningsskydd som ska skydda svetstransformatorn mot överhettning. Om överhettningsskyddet löser ut tänds kontrollampan (5) på svetsen. Låt då svetsapparaten svalna under en viss tid.

10. Byta ut nätkabeln

Fara!

Om nätkabeln till denna produkt har skadats mäs-te den bytas ut av tillverkaren, kundtjänst eller av en annan person med liknande behörighet efter-som det annars finns risk för personskador.

11. Rengöring, Underhåll och reservdelsbeställning

Fara!

Dra alltid ut stickkontakten inför alla rengörings-arbeten.

11.1 Rengöra maskinen

- Håll skyddsanordningarna, ventilationsöpp-ningarna och motorkåpan i så damm- och smutsfritt skick som möjligt. Torka av mas-kinen med en ren duk eller blås av den med tryckluft med svagt tryck.
- Vi rekommenderar att du rengör maskinen efter varje användningstillfälle.
- Rengör maskinen med jämna mellanrum med en fuktig duk och en aning såpa. Använd inga rengörings- eller lösningsmedel. Dessa kan skada maskinens plastdelar. Se till att inga vätskor tränger in i maskinens inre. Om vatten tränger in i ett elverktyg höjs risken för elekt-riska slag.

11.2 Underhåll

I maskinens inre finns inga delar som kräver un-derhåll.

11.3 Reservdelsbeställning

Lämna följande uppgifter vid beställning av reser-vdelar:

- Maskintyp
- Maskinens artikel-nr.
- Maskinens ident-nr.
- Reservdelsnummer för erforderlig reservdel

Aktuella priser och ytterligare information finns på www.isc-gmbh.info

12. Skrotning och återvinning

Produkten ligger i en förpackning som fungerar som skydd mot transportskador. Denna förpackning består av olika material som kan återvinnas. Lämna in förpackningen till ett insamlingsställe för återvinning. Produkten och dess tillbehör består av olika material som t ex metaller och plaster. Defekta produkter får inte kastas i hushållssoporna. Lämna in produkten till ett insamlingsställe i din kommun för professionell avfallshantering. Hör efter med din kommun om du inte vet var närmsta insamlingsställe finns.

13. Förvaring

Förvara produkten och dess tillbehör på en mörk, torr och frostfri plats samt otillgängligt för barn. Den bästa förvaringstemperaturen är mellan 5 och 30°C. Förvara elverktyget i originalförpackningen.



Endast för EU-länder

Kasta inte elverktyg i hushållssoporna.

Enligt det europeiska direktivet 2012/19/EG om avfall som utgörs av eller innehåller elektriska eller elektroniska produkter och dess tillämpning i den nationella lagstiftningen, måste förbrukade elverktyg källsorteras och lämnas in för miljövänlig återvinning.

Återvinnings-alternativ till begäran om återsändning:

Som ett alternativ till returnering är ägaren av elutrustningen skyldig att bidra till ändamålsenlig avfallshantering för det fall att utrustningen ska skrotas. Efter att den förbrukade utrustningen har lämnats in till en avfallsstation kan den omhändertas i enlighet med gällande nationella lagstiftning om återvinning och avfallshantering. Detta gäller inte för tillbehör delar och hjälpmedel utan elektriska komponenter vars syfte har varit att komplettera den förbrukade utrustningen.

Eftertryck eller annan duplicering av dokumentation och medföljande underlag för produkterna, även utdrag, är endast tillåtet med uttryckligt tillstånd från iSC GmbH.

Med förbehåll för tekniska ändringar.

Serviceinformation

I alla länder som nämns i garantibeviset har vi kompetenta servicepartners. Adresserna till dessa partners finns i garantibeviset. Våra partners står gärna till tjänst för alla slags servicearbeten såsom reparation och tillhandahållande av reservdelar, slitagedelar och förbrukningsmaterial.

Kom ihåg att följande delar i denna produkt är utsatta för ett bruksmässigt och naturligt slitage samt att följande delar krävs som förbrukningsmaterial.

Kategori	Exempel
Slitagedelar*	Elektrodhållare, jordklämma
Förbrukningsmaterial/förbrukningsdelar*	
Delar som saknas	

* ingår inte tvunget i leveransomfattningen!

Vid brister eller störningar kan du anmäla detta på webbplatsen www.isc-gmbh.info. Ge en detaljerad beskrivning av felet som har uppstått och besvara alltid följande frågor:

- Fungerade produkten först eller var den defekt från början?
- Märkte du av någonting innan produkten slutade att fungera (symptomer före defekt)?
- Enligt din åsikt, vilken funktion är felaktig i produkten (huvudsymptom)?
Beskriv den felaktiga funktionen.

Garantibevis

Bästa kund,
våra produkter genomgår en sträng kvalitetskontroll. Om denna produkt mot förmodan inte fungerar på rätt sätt, beklagar vi detta och ber dig att kontakta vår serviceavdelning under adressen som anges på garantikortet. Vi står även gärna till tjänst på telefon under servicenumret som anges nedan. Följande punkter gäller för att du ska kunna göra anspråk på garantin:

1. Dessa garantivillkor vänder sig enbart till konsumenter, dvs. naturliga personer som inte har för avsikt att använda denna produkt i kommersiellt syfte eller inom egen verksamhet. Dessa garantivillkor reglerar ytterligare garantitjänster som nedanstående tillverkare erbjuder köpare av nya produkter. Dessa tjänster är en komplettering till den lagstadgade garantin. Garantianspråk som regleras enligt lag påverkas inte av denna garanti. Våra garantitjänster är gratis för dig.
2. Garantitjänsterna omfattar endast sådana brister som bevisligen kan härledas till material- eller tillverkningsfel. Produkten som du har köpt ska vara ny och härstamma från nedanstående tillverkare. Vi avgör om sådana brister i produkten ska åtgärdas eller om produkten ska bytas ut. Tänk på att våra produkter endast får användas till ändamålsenligt syfte och inte har konstruerats för kommersiell, hantverksmässig eller yrkesmässig användning. Ett garantiavtal sluts därför ej om produkten inom garantitiden har använts inom yrkesmässiga, hantverksmässiga eller industriella verksamheter eller har utsatts för liknande påkänning.
3. Garantin omfattar inte:
 - Skador på produkten som kan härledas till att monteringsanvisningen missaktats eller på grund av felaktig installation, åsidosatt bruksanvisning (t ex anslutning till felaktig nätspänning eller strömart), missaktade underhålls- och säkerhetsbestämmelser, om produkten utsätts för onormala miljöfaktorer eller bristfällig skötsel och underhåll.
 - Skador på produkten som kan härledas till missbruk eller ej ändamålsenlig användning (t ex överbelastning av produkten eller användning av ej godkända insatsverktyg eller tillbehör), främmande partiklar som har trängt in i produkten (t ex sand, sten eller damm, transportskador), yttre våld eller yttre påverkan (t ex skador efter att produkten fallit ned).
 - Skador på produkten eller delar av produkten som kan härledas till bruksmässigt, normalt eller för övrigt naturligt slitage.
4. Garantitiden uppgår till 24 månader och gäller från datumet när produkten köptes. Medan garantitiden fortfarande gäller ska anspråk på garanti ställas inom två veckor efter att defekten fastställdes. Det är inte möjligt att ställa anspråk på garanti efter att garantitiden har löpt ut. Garantitiden förlängs inte när produkten repareras eller byts ut, dessutom medför sådana arbeten inte att en ny garantitid börjar gälla för produkten eller för ev. reservdelar som har monterats in. Detta gäller även vid hembesök.
5. Anmäl den defekta produkten på följande webbplats för att göra anspråk på garantin: www.isc-gmbh.info. Se till att du har sparat på kvittot eller ett annat köpebevis som påvisar att du har köpt denna produkt i nytt skick. Produkter som sänds in utan köpebevis eller utan märkskylt täcks inte av våra garantitjänster eftersom de inte kan identifieras. Om defekten i produkten täcks av våra garantitjänster, får du genast en reparerad eller ny produkt av oss.

Givetvis kan vi även, mot debitering, åtgärda skador som antingen inte täcks av garantin eller som har uppstått efter garantitidens slut. Skicka in produkten till nedanstående serviceadress.

För slitage- och förbrukningsdelar samt för delar som saknas hänvisar vi till begränsningarna i garantin enligt serviceinformationen som anges i denna bruksanvisning.



Nebezpečí! - Zásah elektrickým proudem ze svařecí katody může mít za následek smrt



Nebezpečí! - Vdechování výparů vznikajících při svařování může ohrozit vaše zdraví



Nebezpečí! - Jiskry vznikající při svařování mohou vyvolat explozi nebo požár



Nebezpečí! - Záření světelného oblouku může poškodit oči nebo pokožku



Nebezpečí! - Elektromagnetická pole mohou narušit funkčnost kardiostimulátorů



Nebezpečí! Nebezpečí zásahu elektrickým proudem



Nebezpečí! - Pro snížení rizika zranění si přečtěte návod k obsluze.



Pozor! Noste speciální svařecí rukavice. Při svaření mohou odletovat žhavé částice materiálu. Chraňte proto své ruce a paže speciálními svařecími rukavicemi.

Nebezpečí!

Při používání přístrojů musí být dodržována určitá bezpečnostní opatření, aby se zabránilo zraněním a škodám. Přečtěte si proto pečlivě tento návod k obsluze / bezpečnostní pokyny. Dobře si ho/ je uložte, abyste měli tyto informace kdykoliv po ruce. Pokud předáte přístroj jiným osobám, předejte s ním prosím i tento návod k obsluze/ bezpečnostní pokyny. Nepřebíráme žádné ručení za škody a úrazy vzniklé v důsledku nedodržování tohoto návodu k obsluze a bezpečnostních pokynů.

1. Bezpečnostní pokyny

Příslušné bezpečnostní pokyny naleznete v příložené brožurce.

Nebezpečí!

Přečtěte si všechny bezpečnostní pokyny a instrukce. Zanedbání při dodržování bezpečnostních pokynů a instrukcí mohou mít za následek úder elektrickým proudem, požár a/nebo těžká zranění. **Všechny bezpečnostní pokyny a instrukce si uložte pro budoucí použití.**

Bezpečnostní díly:

- a) Nebezpečí zásahu elektrickým proudem:** Zásah elektrickým proudem ze svářečské katody může mít za následek smrt. Nesvářejte při dešti nebo sněžení. Noste suché izolační rukavice. Elektrody se nedotýkejte holými rukama. Nepoužívejte mokré nebo poškozené rukavice. Chraňte se před zásahem elektrickým proudem tím, že svářený předmět odizolujete. Neotevírejte kryt zařízení.
- b) Ohrožení výparů vznikajícími při svařování:** Vdechnutí výparů vznikajících při svařování může ohrozit zdraví. Držte svou hlavu mimo dosah výparů. Zařízení používejte na otevřeném prostranství. Pro odstranění výparů použijte ventilaci.
- c) Ohrožení jiskrami vznikajícími při svařování:** Jiskry vznikající při svařování mohou vyvolat explozi nebo požár. Odstraňte z dosahu svařovacích prací hořlavé látky a předměty. Nesvářejte v blízkosti hořlavých předmětů. Jiskry vznikající při sváření mohou způsobit požár. Mějte v dosahu hasicí přístroj a pozorovatele, který je schopen ihned zahájit hašení. Nesvářejte na bubnech nebo jiných uzavřených nádobách.

d) Ohrožení zářením světelného oblouku:

Záření světelného oblouku může poškodit oči nebo pokožku. Noste ochrannou pokrývku hlavy a ochranné brýle. Noste ochranu sluchu a dopnutý límeček košile. Noste ochrannou svářečskou helmu a funkční filtry správných velikostí. Noste ochranu celého těla.

e) Ohrožení elektromagnetickými poli:

Svářecí proud generuje elektromagnetická pole. Nepoužívejte zařízení, pokud máte lékařský implantát. Svářecí kabely nikdy neovíjejte kolem těla. Svářecí kabely ved'te pohromadě.

2. Popis přístroje a rozsah dodávky**2.1 Popis přístroje (obr. 1)**

1. Držák elektrod
2. Ukostřovací svorka
3. Nastavovací kolečko pro svařovací proud
4. Přepínač 230 V/400 V
5. Kontrolka přehřátí
6. Stupnice svařovacího proudu
7. Nosná rukojeť
8. Síťový kabel 400 V
9. Síťový kabel 230 V

2.2 Rozsah dodávky

Zkontrolujte prosím úplnost výrobku na základě popsaného rozsahu dodávky. V případě chybějících dílů se prosím obraťte nejpozději během 5 pracovních dnů po zakoupení výrobku za předložení platného dokladu o koupi na naše servisní středisko nebo prodejnu, kde jste přístroj zakoupili. Dbejte prosím na tabulku o záruce v servisních informacích na konci návodu.

- Otevřete balení a přístroj opatrně vyjměte z balení.
- Odstraňte obalový materiál a ochrany balení / dopravní pojistky (jsou-li k dispozici).
- Překontrolujte, zda je rozsah dodávky úplný.
- Zkontrolujte přístroj a příslušenství, zda nebyly při přepravě poškozeny.
- Balení si pokud možno uložte až do uplynutí záruční doby.

Nebezpečí!

Přístroj a obalový materiál nejsou dětská hračka! Děti si nesmějí hrát s plastovými sáčky, fóliemi a malými díly! Hrozí nebezpečí spolknutí a udušení!

#

- Svářečka
- Originální návod k obsluze
- Bezpečnostní pokyny

3. Použití podle účelu určení

Pomocí elektrické svářečky mohou být svářeny různé kovy za použití odpovídajících obalených elektrod.

Přístroj smí být používán pouze podle svého účelu určení. Každé další, toto překračující použití, neodpovídá použití podle účelu určení. Za z toho vyplývající škody nebo zranění všeho druhu ručí uživatel/obsluhující osoba a ne výrobce.

Dbejte prosím na to, že naše přístroje nebyly podle svého účelu určení konstruovány pro živnostenské, řemeslnické nebo průmyslové použití. Nepřebíráme proto žádné ručení, pokud je přístroj používán v živnostenských, řemeslných nebo průmyslových podnicích a při srovnatelných činnostech.

4. Symboly a technická data

EN 60974-6

Evropská norma: Zařízení pro obloukové svařování - Část 6: Zdroje svařovacího proudu pro ruční obloukové svařování s omezeným provozem.



Symbol pro zdroje svařovacího proudu, které jsou vhodné pro svařování v prostředí se zvýšeným ohrožením elektrickým proudem.

~ 50 Hz

Střídavý proud a hodnota dimenzování kmitočtu [Hz]

U_0

Jmenovité napětí chodu naprázdno [V]

160 A/24,4 V

Maximální svařovací proud a příslušně normované pracovní napětí [A/V]

Ø

Průměr elektrody [mm]

U_2

Svářecí napětí [V]

I_2

Svařovací proud [A]

—

Maximální měrná hodnota doby sváření v průběžném režimu tON (max) při maximální měrné hodnotě svařovacího proudu při teplotě okolí 20 °C vyjádřená v minutách a sekundách.

- - -

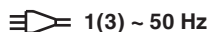
Maximální měrná hodnota doby sváření v přerušovaném režimu ΣtON při maximální měrné hodnotě svařovacího proudu při teplotě okolí 20 °C během nepřerušované doby trvání 60 minut vyjádřená v minutách a sekundách.

t_w

Průměrná doba zatížení [s]

t_r

Průměrná doba ochlazování [s]



Vstup sítě; počet fází, symbol střídavého proudu a hodnota dimenzování kmitočtu

U_1

Síťové napětí [V]

I_{1max}

Největší dimenzování proudu ze sítě [A]

I_{1eff}

Skutečná hodnota největšího proudu ze sítě [A]

IP 21 S

Krytí

H

Třída izolace



Symbol pro třídu ochrany II



Doby svařování jsou závislé na výkonu, který je přístroji odebírán. Při vysokém výkonu je doba zapnutí kratší a doba ochlazení delší, při nízkém výkonu je možná delší doba zapnutí s kratšími

dobami ochlazení.



Ochrana proti přehřátí



Elektrodotové kleště



Ukostřovací svorka

Přístroj je odrušen podle EU směrnice 2004/108/ES

Síťová přípojka: 230/400 V M 50 Hz

Svařovací proud (A) : 55-160

I_2 (A) 230 V	55	80	115	140	
I_2 (A) 400 V	55	80	115		160
$T_{ON(max)}$ (s) 230 V	100%	821	396	297	
$T_{ON(max)}$ (s) 400 V	100%	918	442		206
$T_{ON}(s)$ 230 V		276	147	103	
$T_{ON}(s)$ 400 V		379	204		105
T_{OFF} 230 V		291	446	460	
T_{OFF} 400 V		496	506		380

— t_{ON} (max) 230 V: 4' 12"

--- t_{ON} (max) 230 V: 9' 48"

— t_{ON} (max) 400 V: 3' 28"

--- t_{ON} (max) 400 V: 8' 37"

Napětí naprázdno (V): 48

Příkon: 4 kVA při 80 A

Jištění (A): 16

Hmotnost: 20,6 kg

Uvedené doby svařování platí při okolní teplotě 40°C.

5. Montážní návod

Viz obrázky 5-10.

6. Připojení na síť

Tato svářečka může být provozována s 230 V a 400 V jmenovitým napětím. Pomocí zobrazeného otočného přepínače (obr. 2-4) může být požadované jmenovité napětí nastaveno. Dodržujte prosím níže uvedené pokyny k obsluze:

Obrázek 2:

Výchozí poloha otočného vypínače je nastavena na 400 voltů. Při uzavřeném proudovém obvodu je svářečka provozována s jmenovitým napětím 400 voltů. Aby se zabránilo nechtěnému zvolení nesprávného síťového napětí, prosím zafixujte nastavení šroubem, který se upevní do k tomu určeného otvoru vlevo pod otočným vypínačem.

Obrázek 4:

Na provozování přístroje při jmenovitém napětí 230 V povolte a odstraňte prosím šroub vlevo dole pod otočným přepínačem a poté nastavte přepínač do požadované polohy označené 230 V. Poté prosím šroub zašroubovat do označeného vývrtu vpravo dole pod otočným přepínačem.

Dodržujte prosím následující pokyny, aby bylo zabráněno nebezpečí požáru, úderu elektrickým proudem nebo zraněním osob:

- Nikdy nepoužívejte přístroj se jmenovitým napětím 400 V, pokud je přístroj nastaven na 230 V. Pozor, nebezpečí požáru!
- Než začnete nastavovat jmenovité napětí oddělte prosím přístroj od zásobování proudem.
- Přepínání jmenovitého napětí během provozu svářečky je zakázáno.
- Před provozem svářečky prosím zkontrolovat, zda nastavené jmenovité napětí přístroje souhlasí s napětím napájecího zdroje.

Poznámka:

Svářečka je vybavena 2 proudovými kabely a zástrčkami. Spojte prosím příslušnou zástrčku s příslušným napájecím zdrojem (230 V zástrčku s 230 V zásuvkou a 400 V zástrčku s 400 V zásuvkou).

7. Příprava svařování

Ukostřovací svorka (-) (2) je připevněna přímo na svařovaném kuse nebo na podložce, na které svařovaný kus stojí.

Pozor, postarejte se o to, aby existoval přímý kontakt se svařovaným kusem. Vyhybejte se proto lakovaným povrchům a/nebo izolačním látkám. Kabel držáku elektrod disponuje na konci speciální svěrkou, která slouží k sevření elektrody. Ochranný štít je třeba během svařování stále používat. Chrání oči před zářením vycházejícím ze světelného oblouku a přesto dovoluje pohled přesně na svařovaný kus (Není obsažen v rozsahu dodávky).

8. Svařování

Poté, co jste provedli všechny elektrické přípoje pro zásobování proudem a pro svařovací proudový okruh, můžete postupovat následovně:

Zaved'te neobalený konec elektrody do držáku elektrod (1) a spojte ukostřovací svorku (-) (2) se svařovaným kusem. Dbejte přitom na to, aby existoval dobrý elektrický kontakt.

Zapněte přístroj na spínači (4) a nastavte svařovací proud ručním kolečkem (3). Podle druhu elektrody, kterou chcete použít. Držte ochranný štít před obličejem a třepte špičkou elektrody o svařovaný kus tak, jako když provádíte pohyb při zapalování zápalky. Toto je nejlepší metoda k zapálení oblouku.

Na zkušební kus otestujte, zda jste zvolili správnou elektrodu a sílu proudu.

Elektroda Ø (mm).....	Svařovací proud (A)
2.....	55 - 80 A
2,5	60 - 110 A
3,2.....	80 - 160 A
4.....	120 - 160 A

Pozor!

Nedotýkejte se elektrodou obrobku, mohlo by dojít ke škodě a ke ztížení zapálení elektrického oblouku.

Jakmile se oblouk zapálil, snažte se udržovat k obrobku vzdálenost, která odpovídá průměru použité elektrody.

Vzdálenost by měla během svařování zůstat pokud možno konstantní. Sklon elektrody v pracovním směru by měl činit 20/30 stupňů.

Na odstranění vypotřebovaných elektrod nebo k posouvání svařovaných kusů používejte vždy kleště. Dbejte prosím na to, že držáky elektrod (1) musí být po svařování vždy odloženy izolovaně. Struska smí být ze svaru odstraněna teprve po ochlazení.

Pokud je pokračováno ve svařování na přerušném svaru, je třeba nejdříve na tomto místě odstranit strusku.

9. Ochrana proti přehřátí

Svářečka je vybavena ochranou proti přehřátí, která chrání svařovací transformátor před přehřátím. Pokud ochrana proti přehřátí zareaguje, svítí kontrolka (5) na přístroji. Nechejte svářečku nějaký čas ochladit.

10. Výměna síťového napájecího vedení

Nebezpečí!

Pokud je síťové napájecí vedení poškozeno, musí být nahrazeno výrobcem nebo jeho zákaznickým servisem nebo kvalifikovanou osobou, aby se zabránilo nebezpečím.

11. Čištění, údržba a objednání náhradních dílů

Nebezpečí!

Před všemi čistícími pracemi vytáhněte síťovou zástrčku.

11.1 Čištění

- Udržujte bezpečnostní zařízení, větrací otvory a kryt motoru tak prosté prachu a nečistot, jak jen to je možné. Otřete přístroj čistým hadrem nebo ho profoukněte stlačeným vzduchem při nízkém tlaku.
- Doporučujeme přímo po každém použití přístroj vyčistit.
- Pravidelně přístroj čistěte vlhkým hadrem a trochou mazlavého mýdla. Nepoužívejte čistící prostředky nebo rozpouštědla; tyto by mohly narušit plastové díly přístroje. Dbejte na to, aby se do přístroje nedostala voda. Vniknutí vody do elektrického přístroje zvyšuje riziko úderu elektrickým proudem.

11.2 Údržba

Uvnitř přístroje se nevyskytují žádné další díly vyžadující údržbu.

11.3 Objednání náhradních dílů:

Při objednávce náhradních dílů je třeba uvést následující údaje:

- Typ přístroje
- Číslo artiklu přístroje
- Identifikační číslo přístroje
- Číslo požadovaného náhradního dílu

Aktuální ceny a informace naleznete na www.isc-gmbh.info

12. Likvidace a recyklace

Přístroj je uložen v balení, aby bylo zabráněno poškození při přepravě. Toto balení je surovina a tím znovu použitelné nebo může být dáno zpět do cirkulace surovin. Přístroj a jeho příslušenství jsou vyrobeny z rozdílných materiálů, jako např. kov a plasty. Defektní přístroje nepatří do domovního odpadu. K odborné likvidaci by měl být přístroj odevzdán na příslušném sběrném místě. Pokud žádné takové sběrné místo neznáte, měli byste se informovat na místním zastupitelství.

13. Skladování

Składujte přístroj a jeho příslušenství na tmavém, suchém a nezamrzajícím místě a mimo dosah dětí. Optimální teplota skladování leží mezi 5 a 30 °C. Uložte elektrický přístroj v originálním balení.



Jen pro země EU

Elektrické nářadí a přístroje neodhazujte do domovního odpadu!

Podle evropské směrnice 2012/19/ES o odpadních elektrických a elektronických zařízeních (OEEZ) a při prosazování národního práva musí být spotřebované elektrické nářadí sbíráno samostatně a musí být dopraveno do odpovídajícího ekologického recyklačního závodu.

Alternativa recyklace k výzvě na zpětné odeslání výrobku:

Vlastník elektrického přístroje je povinen alternativně namísto zpětného odeslání zařízení spolupůsobit při jeho správném zužitkování v případě, že se vzdá jeho vlastnictví. Starý přístroj lze v takovém případě odevzdat také ve sběrně, která provede odstranění ve smyslu národního zákona o recyklaci a odpadech. Tyto předpisy se nevztahují na díly příslušenství a pomocné prostředky bez elektrických součástí přidané ke starým přístrojům.

Patisk nebo jiné rozmnožování dokumentace a průvodních listin, také ve výtazích, je přípustný pouze s výslovným souhlasem firmy iSC GmbH.

Technické změny vyhrazeny

Servisní informace

Ve všech zemích uvedených v záručním listu máme kompetentní servisní partnery, jejichž kontaktní údaje naleznete v záručním listu. Jsou Vám k dispozici pro všechny servisní požadavky jako opravy, objednávání náhradních a rychle opotřebitelných dílů nebo nákup spotřebních materiálů.

Je třeba dbát na to, že u tohoto přístroje podléhají následující díly opotřebení přiměřenému použití nebo přirozenému opotřebení, resp. jsou potřebné jako spotřební materiál.

Kategorie	Příklad
Rychle opotřebitelné díly*	Držák elektrod, ukostřovací kleště
Spotřební materiál/spotřební díly*	
Chybějící díly	

* není nutně obsaženo v rozsahu dodávky!

V případě nedostatků nebo chyb Vás žádáme, abyste příslušnou chybu nahlásili na internetové stránce www.isc-gmbh.info. Dbejte prosím na přesný popis chyby a odpovězte přitom v každém případě na následující otázky:

- Fungoval přístroj předtím nebo byl od začátku defektní?
- Všimli jste si něčeho před vyskytnutím poruchy (příznak před poruchou)?
- Jakou chybnou funkci přístroj podle Vašeho názoru vykazuje (hlavní příznak)? Popište tuto chybnou funkci.

Záruční list

Vážená zákaznice, vážený zákazník,
naše výrobky podléhají přísné kontrole kvality. Pokud i přesto tento přístroj bezvadně nefunguje, je nám to velice líto a prosíme Vás, abyste se obrátili na naši servisní službu na adrese uvedené na tomto záručním listu. Rádi Vám budeme k dispozici také telefonicky na uvedeném servisním telefonním čísle. Pro uplatňování požadavků poskytnutí záruky platí následující:

1. Tyto záruční podmínky jsou určeny výlučně pro spotřebitele, tzn. fyzické osoby, které tento výrobek nebudou používat ani v rámci své profesní, ani jiné výdělečně činné aktivity. Tyto záruční podmínky upravují dodatečné záruky, které níže uvedený výrobce poskytuje kupujícím nových přístrojů navíc k zákonné záruce. Vaše zákonem stanovené nároky na záruku zůstanou touto zárukou nedotčeny. Naše záruka je pro Vás bezplatná.
2. Záruka se vztahuje výhradně na nedostatky na vámi zakoupeném novém přístroji níže uvedeného výrobce, které jsou způsobené chybou materiálu nebo výrobní chybou, a podle našeho uvážení je omezena na odstranění těchto nedostatků na přístroji nebo výměnu přístroje. Dbejte prosím na to, že naše přístroje nebyly podle svého účelu určeny konstruovány pro živnostenské, řemeslnické nebo odborné použití. Záruční smlouva se proto nenaplní, pokud byl přístroj během záruční doby používán v živnostenských, řemeslnických nebo průmyslových podmínkách nebo byl vystaven srovnatelnému zatížení.
3. Z naší záruky jsou vyloučeny:
 - Škody na přístroji, které vznikly nedodržením montážního návodu nebo na základě neoborné instalace, nedodržením návodu k použití (jako např. připojení na chybné síťové napětí nebo druh el. proudu), nebo nedodržením pokynů k údržbě a bezpečnostních pokynů, vystavením přístroje nepřírodným povětrnostním podmínkám nebo nedostatečnou péčí a údržbou.
 - Škody na přístroji, které vznikly neoprávněným nebo nesprávným použitím (jako např. přetížení přístroje nebo použitím neschválených přídatných nástrojů nebo příslušenství), vniknutím cizích těles do přístroje (jako např. písek, kameny nebo prach, škody při přepravě), používáním násilí nebo cizím působením (jako např. škody způsobené pádem).
 - Škody na přístroji nebo na dílech přístroje, které jsou způsobeny běžným opotřebením přiměřeného použití nebo jiným přirozeným opotřebením.
4. Záruční doba činí 24 měsíců a začíná datem koupě přístroje. Požadavky poskytnutí záruky musí být uplatňovány před uplynutím záruční doby během dvou týdnů poté, co byla vada zjištěna. Uplatňování požadavků poskytnutí záruky po uplynutí záruční doby je vyloučeno. Oprava nebo výměna přístroje nevede ani k prodloužení záruční doby, ani nedojde tímto výkonem k zahájení nové záruční doby pro tento přístroj nebo pro jakékoli zabudované náhradní díly. To platí také při využití místního servisu.
5. Pro uplatňování požadavků na poskytnutí záruky nahlaste prosím váš defektní přístroj na: www.isc-gmbh.info. Mějte připravenou nákupní účtenku nebo jiné doklady o vašem nákupu. Přístroje, které jsou zaslány bez odpovídajících dokladů a bez typového štítku, jsou ze záručního plnění vyloučeny z důvodu nedostatečné možnosti jednoznačného přiřazení. Pokud je defekt přístroje zahrnut v naší záruce, obdržíte obratem zpátky opravený nebo nový přístroj.

Samozřejmě Vám rádi odstraníme nedostatky na přístroji na Vaše náklady, pokud tyto nedostatky nejsou nebo už nejsou zahrnuty v rozsahu záruky. V takovém případě nám prosím zašlete přístroj na naši servisní adresu.

V případě rychle opotřebitelných dílů, spotřebních dílů a chybějících dílů poukazujeme na omezení této záruky podle servisních informací uvedených v tomto návodu k obsluze.



Nebezpečenstvo! - Elektrický úder od zváracej elektródy môže byť smrteľný



Nebezpečenstvo! - Elektrický úder od zváracej elektródy môže byť smrteľný



Nebezpečenstvo! - Elektrický úder od zváracej elektródy môže byť smrteľný



Nebezpečenstvo! - Elektrický úder od zváracej elektródy môže byť smrteľný



Nebezpečenstvo! - Elektrický úder od zváracej elektródy môže byť smrteľný



Nebezpečenstvo! Ohrozenie elektrickým úderom



Nebezpečenstvo! - Aby ste znížili riziko poranenia, prečítajte si návod na obsluhu



Opatrne! Noste špeciálne zväračské rukavice. Pri zváraní môžu poletovať žieravé čiastočky. Chráňte preto vaše ruky a paže pomocou špeciálnych zväračských rukavíc.

Nebezpečenstvo!

Pri používaní prístrojov sa musia dodržiavať príslušné bezpečnostné opatrenia, aby bolo možné zabrániť prípadným zraneniam a vecným škodám. Preto si starostlivo prečítajte tento návod na obsluhu/bezpečnostné pokyny. Následne ich starostlivo uschovajte, aby ste mali vždy k dispozícii potrebné informácie. V prípade, že budete prístroj požičiavať tretím osobám, prosím odovzdajte im spolu s prístrojom tento návod na obsluhu/bezpečnostné pokyny. Nepreberáme žiadne ručenie za nehody ani škody, ktoré vzniknú nedodržaním tohto návodu na obsluhu a bezpečnostných pokynov.

1. Bezpečnostné pokyny

Príslušné bezpečnostné pokyny nájdete v priloženej brožúrke.

Nebezpečenstvo!

Prečítajte si všetky bezpečnostné predpisy a pokyny. Nedostatky pri dodržovaní bezpečnostných predpisov a pokynov môžu mať za následok úraz elektrickým prúdom, vznik požiaru a/alebo ťažké poranenia. **Všetky bezpečnostné predpisy a pokyny si odložte pre budúce použitie.**

Bezpečnostné súčasti:

- a) **Ohrozenie elektrickým úderom:** Elektrický úder od zväracej elektródy môže byť smrteľný. Nikdy nezvárajte počas dažďa ani pri snežení. Nosiť suché izolačné rukavice. Elektródy sa nedotýkajte holými rukami. Nenosiť mokré alebo poškodené rukavice. Chrániť sa pred elektrickým úderom pomocou izolácie voči obrobku. Neotvárať kryt zariadenia.
- b) **Ohrozenie dymom pri zváraní:** Vdychovanie dymu pri zváraní môže ohroziť zdravie. Hlavu nedržať v oblasti dymu. Zariadenia používať v otvorených priestoroch. Používať odvetrávanie na odstránenie dymu.
- c) **Ohrozenie iskrami pri zváraní:** Iskry pri zváraní môžu spôsobiť explóziu alebo požiar. Horľavé látky skladovať mimo dosahu zvärania. Nezvárať v blízkosti horľavých látok. Iskry pri zváraní môžu spôsobiť vznik požiaru. Je vhodné mať v blízkosti k dispozícii hasiaci prístroj a pozorujúcu osobu, ktorá ho môže okamžite použiť. Nikdy nezvárajte na bubnoch alebo na akýchkoľvek uzatvorených nádobách.

d) Ohrozenie žiarením z elektrického oblúku:

Žiarenie z elektrického oblúku môže poškodiť zrak a poraniť pokožku. Nosiť pokrývku hlavy a bezpečnostné okuliare. Nosiť ochranu sluchu a košeľu s vysoko zapnutým golierom. Nosiť zväračské ochranné helmy a bezchybné veľkosti filtrov. Používať celkovú ochranu tela.

e) Ohrozenie elektromagnetickými poľami:

Zvärací prúd vytvára elektromagnetické polia. Nepoužívať spolu s medicínskymi implantátmi. Zväracie vedenie nikdy neovíjať okolo tela. Zväracie vedenia viesť spolu.

2. Popis prístroja a objem dodávky**2.1 Popis prístroja (obr. 1)**

1. Držiak na elektródy
2. Svorka kostry
3. Nastavovacie koliesko pre zvärací prúd
4. Prepínač 230 V / 400 V
5. Svetelná kontrolka prehrievania
6. Stupnica intenzity zväracieho prúdu
7. Rukoväť zväračky
8. Sieťový kábel 400 V
9. Sieťový kábel 230 V

2.2 Objem dodávky

Prosím, skontrolujte kompletnosť výrobku na základe uvedeného objemu dodávky. V prípade chýbajúcich častí sa prosím obráťte najneskôr do 5 pracovných dní od zakúpenia výrobku s predložením platného dokladu o kúpe na naše servisné stredisko alebo na obchod, v ktorom ste prístroj zakúpili. Prosím, dbajte pritom na záručnú tabuľku uvedenú v servisných informáciách na konci návodu.

- Otvorte balenie a opatrne vyberte prístroj von z balenia.
- Odstráňte obalový materiál ako aj obalové/transportné poistky (pokiaľ sú obsiahnuté).
- Skontrolujte, či obsah dodávky kompletný.
- Skontrolujte, či nedošlo k poškodeniu prístroja a príslušenstva transportom.
- Pokiaľ možno, uschovajte si obal až do konca záručnej doby.

Nebezpečenstvo!

Prístroj a obalový materiál nie sú hračky! Deti sa nesmú hrať s plastovými vreckami, fóliami ani malými dielmi! Hrozí nebezpečenstvo prehltnutia a udusenía!

- Zváračka
- Originálny návod na obsluhu
- Bezpečnostné predpisy

3. Správne použitie prístroja

Pomocou elektrickej zváračky sa môžu zvärať rôzne kovy s použitím príslušných obalovaných elektród.

Prístroj smie byť použitý len na ten účel, na ktorý bol určený. Akékoľvek iné odlišné použitie sa považuje za nespĺňajúce účel použitia. Za škody alebo zranenia akéhokoľvek druhu spôsobené nesprávnym používaním ručí používateľ / obsluhujúca osoba, nie však výrobca.

Prosím berte ohľad na skutočnosť, že naše prístroje neboli svojím určením konštruované na profesionálne, remeselnícke ani priemyselné použitie. Nepreberáme žiadne záručné ručenie, ak sa prístroj bude používať v profesionálnych, remeselníckych alebo priemyselných prevádzkach ako aj na činnosti rovnocenné s takýmto použitím.

4. Symboly a technické údaje

EN 60974-6

Európska norma pre zariadenia na oblúkové zváranie a zdroje s obmedzeným trvaním prevádzky na oblúkové zváranie (časť 6).



Symbol pre zdroje na elektrické zváranie, ktoré sú vhodné na zváranie vným elektrickým ohrozením.

~ 50 Hz

Striedavý prúd a menovitá hodnota frekvencie [Hz]

U_0

Menovitá napätie pri voľnobehu [V]

160 A/24,4 V

Maximálny zvärací prúd a príslušné normované pracovné napätie [A/V]

∅

Priemer elektródy [mm]

U_2

zväracie napätie [V]

I_2

Zvärací prúd [A]

—

Najvyššia menovitá hodnota doby zvárania v nepretržitom režime tON (max) pri najvyššej menovitej hodnote zväracieho prúdu pri teplote okolia 20 °C, vyjadrené v minútach a sekundách.

Najvyššia menovitá hodnota doby zvárania v prerušovanom režime ΣtON pri najvyššej menovitej hodnote zväracieho prúdu pri teplote okolia 20 °C počas nepretržitej doby 60 min, vyjadrené v minútach a sekundách.

t_w

Priemerná doba zapaženia [s]

t_r

Priemerná doba resetovania [s]

1(3) ~ 50 Hz

Sieťový vstup; počet fáz ako aj symbol prestriedavý prúd a menovitú hodnotu frekvencie

U_1

Sieťové napätie [V]

I_{1max}

Najväčšia menovitá hodnota sieťového prúdu [A]

I_{1eff}

Efektívna hodnota najväčšieho sieťového prúdu [A]

IP 21 S

Stupeň ochrany

H

Trieda izolácie

Symbol pre triedu ochrany II



Doba zvárania je závislá od výkonu, ktorý poskytuje prístroj. Pri vysokom výkone je doba zapnutia kratšia a doba chladenia dlhšia, pri nižšom výkone je možná dlhšia doba zapnutia s kratšími dobami chladenia.



Ochrana pred prehriatím



Elektródové kliešte



Uzemňovacia svorka

Prístroj je odrušený podľa smernice ES 2004/108/ES

Sieťové napájanie 230/400 V ~ 50 Hz

Zvárací prúd (A) : 55-160

I_2 (A) 230 V	55	80	115	140	
I_2 (A) 400 V	55	80	115		160
$T_{ON(max)}$ (s) 230 V	100%	821	396	297	
$T_{ON(max)}$ (s) 400 V	100%	918	442		206
T_{ON} (s) 230 V		276	147	103	
T_{ON} (s) 400 V		379	204		105
T_{OFF} 230 V		291	446	460	
T_{OFF} 400 V		496	506		380

— t_{ON} (max) 230 V: 4' 12"

--- t_{ON} (max) 230 V: 9' 48"

— t_{ON} (max) 400 V: 3' 28"

--- t_{ON} (max) 400 V: 8' 37"

Voľnobežné napätie (V): 48

Príkon: 4 kVA pri 80 A

Istenie (A): 16

Hmotnosť: 20,6 kg

Uvedené časy zvárania sú platné pre teplotu okolia 40 °C.

5. Návod na montáž

Pozri obrázok 5-10.

6. Sieťové pripojenie

Táto zväračka sa môže prevádzkovať pri 230 V. Vypínača (obr. 2-4) sa môže nastaviť požadované sieťové napätie. Prosím dodržiavajte nasledovne uvedené pokyny pre obsluhu:

Obrázok 2:

Východisková poloha otočného vypínača je nastavená na 400 voltov. Pri uzavretom elektrickom obvode sa zväračka prevádzkuje pomocou nominálneho napätia 400 voltov. Aby sa zabránilo nechcenému zvoleniu nesprávneho sieťového napätia, prosím zafixujte nastavenie vypínača pomocou skrutky, ktorá sa umiestňuje do príslušného otvoru vľavo pod otočným vypínačom.

Obrázok 4:

Za účelom prevádzkovania prístroja na 230 voltov sieťového napätia, uvoľnite a vyberte prosím skrutku vľavo spod otočného vypínača a otočte vypínač do príslušnej polohy označenej ako 230 V. Potom prosím vložte a vypínačom.

Prosím dodržiavajte nasledovné pokyny, aby sa mohli vylúčiť prípadné riziká vzniku požiaru, elektrického úderu alebo zranenia osôb.

- Nikdy nepoužívajte prístroj s 400 V napätím, keď je prístroj nastavený na 230 V. Pozor: Nebezpečenstvo požiaru!
- Prosím odpojte prístroj od elektrického prúdu predtým, než budete nastavovať nominálne napätie.
- Prestavovanie nominálneho napätia počas prevádzky zväračky je zakázané.
- Pred uvedením zväračky do prevádzky prosím zabezpečiť, aby sa nastavené nominálne napätie prístroja zhodovalo s pripojeným zdrojom elektrickej energie.

Poznámka:

Zväračka je vybavená 2 elektrickými káblami a zástrčkami. Prosím zapojovať vždy správnu zástrčku s príslušným zdrojom elektrickej energie (230 V Vstrčka s 400 V zásuvkou).

7. Príprava zvárania

Svorka kostry (-) (2) sa pripevňuje najlepšie priamo na zváranom obrobku, alebo na podložke, na ktorom je zváraný obrobok postavený. Pozor, postarajte sa o to, aby bol medzi podložkou a zváraným obrobkom priamy kontakt. Nepoužívajte preto podložky z lakovaným povrchom a/alebo izolované materiály. Kábel držiaka na elektródy je na konci vybavený špeciálnou svorkou, ktorá slúži na uchytenie elektródy. Zvárací ochranný štít sa musí používať počas celého procesu zvárania. Chráni oči pred svetelným žiarením vychádzajúcim zo svetelného oblúku a zároveň umožňuje potrebný pohľad priamo na zvar (Nie je v objeme dodávky).

8. Zváranie

Po správnom zapojení všetkých elektrických prípojov pre zásobovanie elektrickým prúdom, ako aj pre zvárací elektrický okruh, môžete postupovať nasledovným spôsobom: Zaved'te neobalený koniec elektródy do držiaka elektródy (1) a zapojte svorku kostry (-) (2) na zváraný obrobok. Dbajte pri zapájaní na to, aby vznikol dobrý elektrický kontakt. Zapnite prístroj pomocou vypínača (4) a nastavte pomocou nastavovacieho kolieska (3) intenzitu zváracieho prúdu. V závislosti od typu elektródy, ktorú chcete použiť. Držte si ochranný štít po celý čas pred tvárou a tríte špičku elektródy po povrchu zváraného materiálu takým spôsobom, ako keby ste vykonávali pohyb pri zapalovaní zápalky. Toto je najlepšia metóda ako zapáliť svetelný oblúk. Na skúšobnom materiále vyskúšajte, či ste zvolili správnu elektródu a správnu intenzitu zváracieho prúdu.

Elektróda Ø (mm)	Zvárací prúd (A):
2	55 - 80 A
2,5	60 - 110 A
3,2	80 - 160 A
4	120 - 160 A

Pozor!

Nedotýkajte sa elektródou mimovoľne obrobku, pretože by sa mohlo vyskytnúť poškodenie a zhoršilo by sa zapalovanie svetelného oblúku. Akonáhle sa zapáli svetelný oblúk sa pokúste udržiavať od obrobku odstup tak veľký, aby sa

zhodoval s priemerom použitej elektródy. Tento odstup by mal byť počas celého zvárania podľa možností čo najviac konštantný. Sklon elektródy v smere práce by mal byť 20/30 stupňov.

Používajte vždy kliešte na odstránenie spotrebovanej elektródy alebo ak chcete manipulovať s obrobkami, ktoré ste práve zvárali. Prosím dbajte na to, že sa držiak elektródy (1) po zváraní musí odložiť vždy tak, aby bol izolovaný. Strusku môžete zo zvaru odstrániť až po vychladnutí obrobku.

Ak sa pokračuje vo zváraní na prerušenom zvare, tak sa musí najskôr odstrániť struska z miesta pripojenia nového zvaru.

9. Ochrana pred prehriatím

Zváračka je vybavená ochranou pred prehriatím, ktorá chráni zvárací transformátor pred prehriatím. Ak by došlo k spusteniu ochrany pred prehriatím, tak sa rozsvieti kontrolka (5) na zváračke. Nechajte v takom prípade zváračku určitý čas vychladnúť.

10. Výmena sieťového prípojného vedenia

Nebezpečenstvo!

V prípade poškodenia sieťového prípojného vedenia prístroja sa musí vedenie vymeniť výrobcom alebo jeho zákazníckym zastúpením alebo podobne kvalifikovanou osobou, aby sa zabránilo rizikám.

11. Čistenie, údržba a objednanie náhradných dielov

Nebezpečenstvo!

Pred všetkými údržbovými a čistiacimi prácami vytiahnite kábel zo siete.

11.1 Čistenie

- Udržujte ochranné zariadenia, vzduchové otvory a kryt motora vždy v čistom stave bez prachu a nečistôt. Utrite prístroj čistou utierkou alebo ho vyčistite vyfúkaním stlačeným vzduchom pri nastavení na nízky tlak.
- Odporúčame, aby ste prístroj čistili priamo po

- každom použití.
- Čistíte prístroj pravidelne pomocou vlhkej utierky a malého množstva tekutého mydla. Nepoužívajte žiadne agresívne čistiace prostriedky ani riedidlá; tieto prostriedky by mohli napadnúť umelohmotné diely prístroja. Dbajte na to, aby sa do vnútra prístroja nedostala voda. Vniknutie vody do elektrického prístroja zvyšuje riziko úrazu elektrickým prúdom.

11.2 Údržba

Vo vnútri prístroja sa nenachádzajú žiadne ďalšie diely vyžadujúce údržbu.

11.3 Objednávanie náhradných dielov:

Pri objednávaní náhradných dielov je potrebné uviesť nasledovné údaje:

- Typ prístroja
- Výrobné číslo prístroja
- Identifikačné číslo prístroja
- Číslo potrebného náhradného dielu

Aktuálne ceny a informácie nájdete na stránke www.isc-gmbh.info

12. Likvidácia a recyklácia

Prístroj sa nachádza v obale za účelom zabránenia poškodeniu pri transporte. Tento obal je vyrobený zo suroviny a tým pádom je ho možné znovu použiť alebo sa môže dať do zberu na recykláciu surovín. Prístroj a jeho príslušenstvo sa skladajú z rôznych materiálov, ako sú napr. kovy a plasty. Poškodené prístroje nepatria do domového odpadu. Prístroj by sa mal odovzdať k odbornej likvidácii na príslušnom zbernom mieste. Pokiaľ Vám nie je známe takéto zberné miesto, informujte sa prosím na miestnej samospráve.

13. Skladovanie

Skladujte prístroj a jeho príslušenstvo na tmavom, suchom a nezmrazujúcom mieste mimo dosahu detí. Optimálna teplota pre skladovanie je medzi 5 až 30 °C. Skladujte tento elektrický prístroj v originálnom balení.



Len pre krajiny EÚ

Neodstraňujte elektrické prístroje ako domový odpad!

Podľa Európskej smernice 2012/19/ES o odpade z elektrických a elektronických zariadení (OEEZ) a v súlade s národnými právnymi predpismi sa musia použité elektronické prístroje odovzdať do triedeného zberu a musí sa zabezpečiť ich špecifické spracovanie v súlade s ochranou životného prostredia (recyklácia).

Recyklačná alternatíva k výzve na spätné zaslanie výrobku:

Majiteľ elektrického prístroja je alternatívne namiesto spätnej zásielky povinný spolupracovať pri riadnej recyklácii prístroja v prípade vzdania sa jeho vlastníctva. Starý prístroj môže byť za týmto účelom taktiež prenechaný zbernému miestu, ktoré vykoná odstránenie v zmysle národného zákona o recyklácii a odpadovom hospodárstve. Netýka sa to dielov príslušenstva, priložených k starým prístrojom a pomocných prostriedkov bez elektronických komponentov.

Dodatočná tlač alebo iné reprodukovanie dokumentácie a sprievodných dokladov výrobkov, taktiež ich častí, je prípustná len s výslovným súhlasom spoločnosti iSC GmbH.

Technické zmeny vyhradené

Servisné informácie

Vo všetkých krajinách uvedených na záručnom liste máme kompetentných servisných partnerov, ktorých kontakty je možné prevziať zo záručného listu. Sú Vám k dispozícii pre akékoľvek servisné požiadavky ako opravy, objednávanie náhradných a opotrebovaných dielov alebo nákup spotrebných materiálov.

Je potrebné dbať na to, že v prípade tohto výrobku podliehajú nasledujúce diely bežnému pracovnému alebo prirodzenému opotrebeniu, resp. sú nasledujúce diely považované za spotrebný materiál.

Kategória	Príklad
Diely podliehajúce opotrebeniu*	Držiak elektród, uzemňovacie kliešte
Spotrebný materiál / spotrebné diely*	
Chýbajúce diely	

* nie je bezpodmienečne obsiahnuté v objeme dodávky!

V prípade nedostatkov alebo chýb Vás prosíme, aby ste príslušnú chybu nahlásili na adrese www.isc-gmbh.info. Prosím, dbajte na presný popis chyby a odpovedzte pritom v každom prípade na nasledujúce otázky:

- Fungoval prístroj predtým alebo bol od začiatku chybný?
- Všimli ste si niečo pred vyskytnutím poruchy (symptóm pred poruchou)?
- Aké chybné funkcie podľa Vás prístroj vykazuje (hlavný symptóm)?
Popíšte túto chybnú funkciu.

Záručný list

Vážená zákazníčka, vážený zákazník, naše výrobky podliehajú prísnej kontrole kvality. V prípade, že nebude prístroj napriek tomu bezchybne fungovať, je nám to veľmi ľúto a prosíme Vás, aby ste sa obrátili na našu servisnú službu na adrese uvedenej na tomto záručnom liste. Radi Vám budeme k dispozícii taktiež telefonicky na uvedenom servisnom telefónnom čísle. Pre uplatnenie nárokov na záručné plnenie platia nasledujúce podmienky:

1. Tieto záručné podmienky sa týkajú výlučne štandardných spotrebiteľov, t.j. takých osôb, ktoré tento výrobok nechcú používať na účely v rámci svojich remeselníckych činností ani na iné samostatne zárobkové činnosti. Tieto záručné podmienky upravujú dodatočné záručné plnenia, ktoré nižšie uvedený výrobca poskytuje kupujúcim svojich nových prístrojov dodatočne k zákonnej záruke. Vaše zákonné nároky na záruku nie sú touto zárukou dotknuté. Naše záručné plnenie je pre Vás zadarmo.
2. Záručné plnenie sa vzťahuje výlučne len na nedostatky na Vami zakúpenom novom prístroji nižšie uvedeného výrobcu, ktoré sú spôsobené chybami materiálu alebo výrobnými chybami, a podľa nášho uváženia sa obmedzuje na odstránenie týchto nedostatkov na prístroji alebo výmenu prístroja. Prosím, dbajte na to, že naše prístroje neboli svojim určením konštruované na profesionálne, remeselnícke ani odborné použitie. Táto záručná zmluva sa preto neuzatvára, ak sa prístroj počas záručnej doby používal v profesionálnych, remeselníckych alebo priemyselných prevádzkach, alebo ak bol vystavený namáhaniu rovnocennému s takýmto použitím.
3. Z našej záruky sú vylúčené:
 - Škody na prístroji, ktoré boli spôsobené nedodržaním montážneho návodu alebo na základe neodpornej inštalácie, nedodržaním návodu na použitie (ako napr. pripojením na nesprávne sieťové napätie alebo druh prúdu) alebo nedodržaním pokynov pre údržbu a bezpečnostných pokynov alebo vystavením prístroja abnormálnym poveternostným podmienkam alebo nedostatočnou starostlivosťou a údržbou.
 - Škody na prístroji, ktoré boli spôsobené zneužívaním alebo nesprávnym používaním (ako napr. preťaženie prístroja alebo použitie neprípustných pracovných nástrojov alebo príslušenstva), vniknutím cudzích telies do prístroja (ako napr. piesok, kamene alebo prach, prepravné poškodenia), použitím násillia alebo cudzieho pôsobenia (napr. škody spôsobené pádom).
 - Škody na prístroji alebo na častiach prístroja, ktoré zodpovedajú príslušnému pracovnému, bežnému alebo inému prirodzenému opotrebeniu.
4. Doba záruky je 24 mesiacov a začína plynúť od dátumu zakúpenia prístroja. Nároky na záruku sa musia uplatniť pred koncom uplynutia záručnej doby do dvoch týždňov od zistenia nedostatku. Uplatnenie nárokov na záruku po uplynutí záručnej doby je vylúčené. Oprava alebo výmena prístroja nevedie k predĺženiu záručnej doby ani nedochádza na základe tohto plnenia ku vzniku novej záručnej doby pre prístroj ani pre akékoľvek inštalované náhradné diely. To platí taktiež pri použití miestneho servisu.
5. Pre uplatnenie Vášho nároku, prosím nahláste defektný prístroj na adrese: www.isc-gmbh.info. Prosíme, aby ste mali k dispozícii účtenku alebo iné doklady o zakúpení nového prístroja. Prístroje, ktoré budú zaslané bez príslušných dokladov alebo bez typového štítku, budú vylúčené zo záručného plnenia kvôli nedostatočnej možnosti identifikácie. Ak spadá defekt prístroja pod naše záručné plnenie, dostanete obratom naspäť opravený alebo nový prístroj.

Samozrejme Vám radi opravíme nedostatky na prístroji na Vaše náklady, ak tieto nedostatky nespádajú alebo už nespádajú do rozsahu záruky. Prosím, pošlite nám v takom prípade prístroj na našu servisnú adresu.

Ohľadne opotrebovaných, spotrebných a chýbajúcich dielov poukazujeme na obmedzenia tejto záruky podľa servisných informácií uvedených v tomto návode na obsluhu.



Gevaar! - Elektrische schok van de laselektrode kan dodelijk zijn



Gevaar! - Inademen van lasrook kan schadelijk zijn voor uw gezondheid



Gevaar! - Lasvonken kunnen een explosie of een brand veroorzaken



Gevaar! - Lichtstraling van de lichtboog kan de ogen beschadigen en verbrandingen op de huid veroorzaken



Gevaar! - Elektromagnetische velden kunnen de werking van pacemakers storen



Gevaar! Gevaar door elektrische schok



Gevaar! - Handleiding lezen om het verwondingsrisico te verminderen.



Voorzichtig! Draag speciale handschoenen voor lassers. Bij het lassen kunnen gloeiende deeltjes in het rond vliegen. Bescherm daarom uw handen en armen met speciale handschoenen voor lassers.

Gevaar!

Bij het gebruik van toestellen dienen enkele veiligheidsmaatregelen te worden nageleefd om lichamelijk gevaar en schade te voorkomen. Lees daarom deze handleiding / veiligheidsinstructies zorgvuldig door. Bewaar deze goed zodat u de informatie op elk moment kunt terugvinden. Mocht u dit toestel aan andere personen doorgeven, gelieve dan deze handleiding / veiligheidsinstructies mee te geven. Wij zijn niet aansprakelijk voor ongevallen of schade die te wijten zijn aan niet-naleving van deze handleiding en van de veiligheidsinstructies.

1. Veiligheidsaanwijzingen

De overeenkomstige veiligheidsinstructies vindt u in de bijgaande brochure.

Gevaar!

Lees alle veiligheidsinstructies en aanwijzingen. Nalatigheden bij de inachtneming van de veiligheidsinstructies en aanwijzingen kunnen elektrische schok, brand en/of zware letsels tot gevolg hebben. **Bewaar alle veiligheidsinstructies en aanwijzingen voor de toekomst.**

Veiligheidsdelen:

- a) **Gevaar door elektrische schok:** Elektrische schok van een laselektrode kan dodelijk zijn. Niet lassen bij regen of sneeuw. Droge isolerende handschoenen dragen. De elektrode niet aanraken met blote handen. Geen natte of beschadigde handschoenen dragen. Zich beschermen tegen een elektrische schok door isolatie tegen het werkstuk. De behuizing van de inrichting niet openen.
- b) **Gevaar door lasrook:** Het inademen van lasrook kan schadelijk zijn voor de gezondheid. Het hoofd niet in de rook houden. Inrichtingen gebruiken in de openlucht. Ontluchting gebruiken om de rook te verwijderen.
- c) **Gevaar door lasvonken:** Lasvonken kunnen een explosie of een brand veroorzaken. Brandbare stoffen ver houden van de plaats waar gelast wordt. Niet lassen naast brandbare stoffen. Lasvonken kunnen branden veroorzaken. Een brandblusser bij de hand houden in de buurt, en ervoor zorgen dat iemand toeziet op de laswerkzaamheden om deze eventueel meteen te kunnen inzetten. Niet lassen op trommels of gesloten reservoirs van welke aard dan ook.

- d) **Gevaar door lichtstraling van de lichtboog:** Lichtstraling van de lichtboog kan de ogen beschadigen en verbrandingen op de huid veroorzaken. Helm en veiligheidsbril dragen. Gehoorbescherming en hoog gesloten hemdskraag dragen. Veiligheidshelmen voor laswerkzaamheden met de juiste filtergrootte dragen. Volledige lichaamsbescherming dragen.
- e) **Gevaar door elektromagnetische velden:** Lasstroom genereert elektromagnetische velden. Niet gebruiken in combinatie met medische implantaten. De lasleidingen nooit rond het lichaam wikkelen. Lasleidingen samenbrengen.

2. Beschrijving van het gereedschap en leveringsomvang

2.1 Beschrijving van het gereedschap (fig. 1)

1. Elektrodehouder
2. Aardklem
3. Instelknop voor lasstroom
4. Omschakelaar 230 V / 400 V
5. Controlelampje voor oververhitting
6. Lasroomschaal
7. Handgreep
8. Netkabel 400 V
9. Netkabel 230V

2.2 Leveringsomvang

Gelieve de volledigheid van het artikel te controleren aan de hand van de beschreven omvang van de levering. Indien er onderdelen ontbreken, gelieve u dan binnen 5 werkdagen na aankoop van het artikel te wenden tot ons servicecenter of tot het verkooppunt waar u het apparaat heeft gekocht, en leg een geldig bewijs van aankoop voor. Gelieve daarvoor de garantietabel in de serviceinformatie aan het einde van de handleiding in acht te nemen.

- Open de verpakking en neem het toestel voorzichtig uit de verpakking.
- Verwijder het verpakkingsmateriaal alsmede verpakkings-/transportbeveiligingen (indien aanwezig).
- Controleer of de leveringsomvang compleet is.
- Controleer het toestel en de accessoires op transportschade.
- Bewaar de verpakking indien mogelijk tot het verloop van de garantieperiode.

Gevaar!

Het toestel en het verpakkingsmateriaal zijn geen speelgoed voor kinderen! Kinderen mogen niet met plastic zakken, folies en kleine stukken spelen! Er bestaat inslik- en verstikingsgevaar!

- Lastoestel
- Originele handleiding
- Veiligheidsinstructies

3. Reglementair gebruik

Met het elektrisch lasapparaat kunnen verschillende metalen met gebruik van de juiste mantel-elektroden worden gelast.

De machine mag slechts voor werkzaamheden worden gebruikt waarvoor ze bedoeld is. Elk ander verder gaand gebruik is niet reglementair. Voor daaruit voortvloeiende schade of verwondingen van welke aard dan ook is de gebruiker/bediener, niet de fabrikant, aansprakelijk.

Wij wijzen erop dat onze gereedschappen overeenkomstig hun bestemming niet geconstrueerd zijn voor commercieel, ambachtelijk of industrieel gebruik. Wij geven geen garantie indien het gereedschap in ambachtelijke of industriële bedrijven alsmede bij gelijk te stellen activiteiten wordt gebruikt.

4. Symbolen en technische gegevens**EN 60974-6**

Europese norm voor vlambooglasinrichtingen en lasstroombronnen met beperkte inschakelduur (deel 6)



Symbool voor lasstroombronnen die geschikt zijn voor het lassen in een omgeving met verhoogd schokgevaar.

~ 50 Hz

Wisselstroom en toegekende waarde van de frequentie [Hz]

 U_0

Nominale nullastspanning [V]

160 A/ 24,4 V

Maximale lasstroom en de overeenkomstig genormaliseerde lasspanning [A/V]

 \emptyset

Elektrodendiameter [mm]

 U_2

lasspanning [V]

 I_2

Lasstroom [A]

—

Grootste lastijd-ontwerpwaarde in de doorlopende modus tON (max) bij de grootste lasstroom-ontwerpwaarde bij een omgevingstemperatuur van 20 °C, uitgedrukt in minuten en seconden.

- - -


Grootste lastijd-ontwerpwaarde in de intermitterende modus Σ tON bij de grootste lasstroom-ontwerpwaarde bij een omgevingstemperatuur van 20 °C tijdens een ononderbroken tijd van 60 min, uitgedrukt in minuten en seconden.

 t_w

Gemiddelde belastingtijd [s]

 t_r

Gemiddelde reset-tijd [s]

 1(3) ~ 50 Hz

Netvoeding; aantal fasen alsmede wisselstroom-symbool en toegekende waarde van de frequentie

 U_1

Netspanning [V]

 I_{1max}

Grootste toegekende waarde van de netstroom [A]

 I_{1eff}

Effectieve waarde van de maximale netstroom [A]

IP 21 S

Bescherming type

H

Isolatieklasse



Symbool voor beschermklasse II



De lastijden zijn afhankelijk van het vermogen dat aan het apparaat wordt ontnomen. Bij hoog vermogen is de inschakel-duur korter en de afkoeltijd langer, bij laag vermogen is een langere inschakelduur bij kortere afkoeltijden mogelijk



Beveiliging tegen oververhitting



Elektrodetang



Massaklem

Het apparaat is ontstoord volgens EG-richtlijn 2004/108/EG.

Netaansluiting: 230/400 V ~ 50 Hz

Lasstroom (A): 55-160

I_2 (A) 230 V	55	80	115	140	
I_2 (A) 400 V	55	80	115		160
$T_{ON(max)}$ (s) 230 V	100%	821	396	297	
$T_{ON(max)}$ (s) 400 V	100%	918	442		206
T_{ON} (s) 230 V		276	147	103	
T_{ON} (s) 400 V		379	204		105
T_{OFF} 230 V		291	446	460	
T_{OFF} 400 V		496	506		380

— t_{ON} (max) 230 V: 4' 12"

--- t_{ON} (max) 230 V: 9' 48"

— t_{ON} (max) 400 V: 3' 28"

--- t_{ON} (max) 400 V: 8' 37"

Nullastspanning (V): 48

Opgenomen vermogen: 4 kVA bij 80 A

Zekering (A): 16

Gewicht: 20,6 kg

De lastijden gelden bij een omgevingstemperatuur van 40°C.

5. Montage-instructies

Zie fig. 5-10.

6. Netaansluiting

Dit lastoestel werkt op 230 V en 400 V nominale spanning. De gewenste nominale spanning kan worden ingesteld m.b.v. de voorgestelde draaischakelaar (fig. 2-4). Gelieve de hieronder vermelde bedieningsinstructies in acht te nemen:

Fig. 2:

De uitgangspositie van de draaischakelaar is op 400 volt ingesteld. Bij gesloten stroomkring draait het lasapparaat op een nominale spanning van 400 volt. Om te voorkomen dat de onjuiste nominale spanning wordt gekozen, dient het aan te bevelen deze instelling te fixeren d.m.v. een schroef aangebracht in het ervoor voorziene gat links onder de draaischakelaar.

Fig. 4:

Om het toestel bij 230 V nominale spanning te gebruiken, draait u de schroef links onderaan de draaischakelaar er helemaal uit en brengt u dan de schakelaar naar de gewenste door 230 V gemerkte stand. Vervolgens zet u deze instelling vast door de schroef het gemerkte boorgat rechts onderaan de draaischakelaar in te draaien.

Gelieve de volgende instructies na te leven om brandgevaar, gevaar voor een elektrische schok of letsel van personen te voorkomen.

- Gebruik het toestel nooit met een nominale spanning van 400 V als het toestel op 230 V is ingesteld. Wees voorzichtig: Brandgevaar!
- Gelieve de stroomtoevoer van het toestel te onderbreken voordat u de nominale spanning instelt.
- Het is verboden een andere nominale spanning in te stellen terwijl het lastoestel in werking is.
- U dient er zich van te vergewissen dat de ingestelde nominale spanning van het toestel overeenkomt met de spanning van de stroombron voordat u het lastoestel in gebruik neemt.

Opmerking:

Het lastoestel is uitgerust met 2 stroomkabels en stekkers. Gelieve de overeenkomstige stekker aan te sluiten op de overeenkomstige stroombron

(230 V stekker aansluiten op 230 V stopcontact en 400 V stekker op 400 V stopcontact).

7. Lasvoorbereidingen

De aardingsklem (-) (2) wordt direct op het te lassen stuk of op de ondergrond waarop het te lassen stuk is geplaatst, bevestigd. **Opgelet!** Zorg ervoor dat een direct contact met het te lassen stuk bestaat. Mijd dus gelakte oppervlakken en/of isolatiematerialen. De elektrodehouderkabel heeft aan het uiteinde een speciale klem die dient om de elektrode vast te klemmen. De laskap moet tijdens het lassen altijd worden gebruikt. Deze beschermt de ogen tegen de van de lichtboog uitgaande lichtstraling en laat toch toe de blik op het te lassen stuk te vestigen (Niet bij de leveringsomvang begrepen).

8. Lassen

Nadat u alle aansluitingen voor de stroomtoevoer en voor de lasstroomkring tot stand hebt gebracht, kunt u als volgt te werk gaan:

Steek het niet omhulde uiteinde van de elektrode in de elektrodehouder (1) en verbind de aardingsklem (-) (2) met het te lassen stuk. Let erop dat hierbij een goed elektrisch contact bestaat.

Schakel het toestel in via de schakelaar (4) en stel de lasstroom in met behulp van de knop (3), al naargelang de elektrode die men wil gebruiken. Houd de laskap voor het gezicht en wrijf de staafelektrode zo over het te lassen stuk, dat u een beweging zoals bij het aanstrijken van een lucifer uitvoert. Dit is de beste methode om de lichtboog te ontsteken. Test eerst op een proefstuk of u de juiste elektrode en stroomsterkte hebt geselecteerd.

Elektrode Ø (mm)	Lasstroom (A)
2.....	55 - 80 A
2,5	60 - 110 A
3,2.....	80 - 160 A
4.....	120 - 160 A

Opgelet!

Tik niet met de elektrode tegen het werkstuk; dit zou schade kunnen veroorzaken en de ontsteking van de lichtboog bemoeilijken.

Zodra de lichtboog ontstoken is, probeert u een afstand tot het werkstuk aan te houden die

overeenstemt met de gebruikte elektrodediameter.

De afstand moet zo constant mogelijk blijven terwijl u last. De hoek van de elektrode moet in werkrichting ongeveer 20/30 grade bedragen.

Gebruik altijd een tang om gebruikte elektroden te verwijderen of om pas gelaste stukken te bewegen. Denk er a.u.b. aan dat de elektrodehouder (1) na het lassen altijd geïsoleerd moet worden weggelegd.

De slak mag pas na het afkoelen van de naad worden verwijderd.

Wordt een lasbewerking aan een onderbroken lasnaad voortgezet, dan moet eerst de slak aan het beginpunt worden verwijderd.

9. Bescherming tegen oververhitting

Het lastoestel is uitgerust met een oververhittingsveiligheid, die de lastransformator tegen oververhitting beschermt. Mocht de oververhittingsveiligheid reageren, dan gaat het controlelampje (5) aan uw toestel branden. Laat het lastoestel een tijdje afkoelen.

10. Vervanging van de netaansluitleiding

Gevaar!

Als de netaansluitleiding van dit apparaat beschadigd wordt, dan moet hij door de fabrikant of diens klantendienst of door een gelijkwaardig gekwalificeerde persoon vervangen worden, om gevaren te vermijden.

11. Reiniging, onderhoud en bestellen van wisselstukken

Gevaar!

Trek vóór alle schoonmaakwerkzaamheden de netstekker uit het stopcontact.

11.1 Reiniging

- Hou de veiligheidsinrichtingen, de ventilatiespleten en het motorhuis zo veel mogelijk vrij van stof en vuil. Wrijf het toestel met een schone doek af of blaas het met perslucht bij lage druk schoon.
- Het is aan te bevelen het toestel direct na elk

gebruik te reinigen.

- Reinig het toestel regelmatig met een vochtige doek en wat zachte zeep. Gebruik geen reinigings- of oplosmiddelen; die zouden de kunststofcomponenten van het toestel kunnen aantasten. Let er goed op dat geen water in het toestel terechtkomt. Door binnendringen van water in een elektrische apparatuur verhoogt het risico van een elektrische schok.

11.2 Onderhoud

In het toestel zijn er geen andere te onderhouden onderdelen.

11.3 Bestellen van wisselstukken:

Gelieve bij het bestellen van wisselstukken volgende gegevens te vermelden:

- Type van het toestel
- Artikelnummer van het toestel
- Ident-nummer van het toestel
- Wisselstuknummer van het benodigd stuk

Actuele prijzen en info vindt u terug onder www.isc-gmbh.info

12. Verwijdering en recyclage

Het toestel bevindt zich in een verpakking om transportschade te voorkomen. Deze verpakking is een grondstof en bijgevolg herbruikbaar of kan naar de grondstofkringloop worden teruggevoerd. Het toestel en zijn accessoires bestaan uit diverse materialen, zoals b.v. metaal en kunststof. Defecte toestellen horen niet thuis in het huisvuil. Om zich van het toestel naar behoren te ontdoen dient het naar een geschikte verzamelplaats te worden gebracht. Als u geen verzamelplaats kent gelieve u dan bij de gemeente te informeren.

13. Opbergen

Bewaar het toestel en de accessoires op een donkere, droge en vorstvrije plaats die voor kinderen ontoegankelijk is. De optimale opbergtemperatuur ligt tussen 5° C en 30° C. Bewaar het elektrische gereedschap in de originele verpakking.



Enkel voor EU-landen

Elektrisch gereedschap hoort niet bij het huisvuil thuis!

Volgens de Europese richtlijn 2012/19/EG op afgedankte elektrische en elektronische toestellen en omzetting in nationaal recht dienen afgedankte elektrische gereedschappen afzonderlijk te worden verzameld en milieuvriendelijk te worden gerecycleerd.

Recyclagealternatief i.p.v. het toestel terug te sturen:

De eigenaar van het elektrische toestel is alternatief verplicht, i.p.v. het toestel terug te sturen, mede te werken bij de behoorlijke recyclage in geval hij zich van het eigendom ontdoet. Het afgedankte toestel kan hiervoor ook bij een verzamelplaats worden afgegeven die voor een verwijdering als bedoeld in de wetgeving in zake recyclage en afvalverwerking zorgt. Hieronder vallen niet bij de afgedankte toestellen gevoegde accessoires en hulpmiddelen zonder elektrische componenten.

Nadruk of andere reproductie van documentatie en geleidepapieren van de producten, geheel of gedeeltelijk, enkel toegestaan mits uitdrukkelijke toestemming van iSC GmbH.

Technische wijzigingen voorbehouden

Service-informatie

Wij werken in alle landen die in het garantiebewijs zijn genoemd, samen met competente servicepartners, wier contactgegevens u kunt afleiden uit het garantiebewijs. Deze staan voor alle diensten zoals reparatie, het verschaffen van wisselstukken of slijtdelen of voor de aankoop van verbruiksmaterialen te uwer beschikking.

U moet er rekening mee houden dat bij dit product de volgende delen onderhevig zijn aan een slijtage door gebruik of een natuurlijke slijtage, resp. dat de volgende delen nodig zijn als verbruiksmaterialen.

Categorie	Voorbeeld
Slijtstukken*	Elektrodehouder, massaklem
Verbruiksmateriaal/verbruiksstukken*	
Ontbrekende onderdelen	

* niet verplicht bij de leveringsomvang begrepen!

Bij gebreken of defecten verzoeken wij u om de fout te melden op het internet onder www.isc-gmbh.info. Gelieve te zorgen voor een nauwkeurige beschrijving van de fout en daarbij in elk geval de volgende vragen te beantwoorden:

- Heeft het toestel reeds eenmaal gewerkt of was het vanaf het begin defect?
- Is u iets opgevallen voordat het defect zich voordeed (symptoom vóór het defect)?
- Welke foutieve werkwijze vertoont het toestel volgens u (hoofdsymptoom)?
Beschrijf deze foutieve werkwijze.

Garantiebewijs

Geachte klant,
onze producten worden onderworpen aan een strenge kwaliteitscontrole. Mocht dit apparaat echter ooit niet naar behoren functioneren, spijt dit ons ten zeerste en vragen u zich te wenden tot onze servicedienst onder het adres vermeld op dit garantiebewijs. Wij staan ook graag telefonisch tot uw dienst via het vermelde servicetelefoonnummer. Voor eisen in verband met het recht garantie geldt het volgende:

1. Deze garantievoorwaarden zijn uitsluitend gericht aan de gebruikers, d.w.z. natuurlijke personen die dit product niet in het kader van hun ambachtelijke noch van een andere zelfstandige activiteit willen gebruiken. Deze garantievoorwaarden regelen aanvullende garantieprestaties, die de hieronder genoemde fabrikant kopers van zijn nieuwe apparaten toezegt in aanvulling tot de wettelijke garantie. Uw wettelijke garantieclaims blijven onaangetast door deze garantie. Onze garantieprestatie is voor u gratis.
2. De garantieprestatie geldt uitsluitend voor gebreken aan een door u aangekocht nieuw apparaat van de hieronder genoemde fabrikant die aantoonbaar berusten op een materiaal- of productiefout, en is naar onze keuze beperkt tot het verhelpen van zulke gebreken aan het apparaat of de vervanging ervan.
Wij wijzen erop dat onze apparaten overeenkomstig hun bestemming niet ontworpen zijn voor commercieel, ambachtelijk of industrieel gebruik. Van een garantiecontract is derhalve geen sprake, als het apparaat binnen de garantieperiode in commerciële, ambachtelijke of industriële bedrijven werd ingezet of aan een daarmee gelijk te stellen belasting werd blootgesteld.
3. Van onze garantie zijn uitgesloten:
 - Schade aan het apparaat als gevolg van niet-inachtneming van de montagehandleiding of op grond van ondeskundige installatie, als gevolg van niet-inachtneming van de gebruiksaanwijzing (zoals bijv. door aansluiting aan een verkeerde netspanning of stroomsoort) of niet-inachtneming van de onderhouds- en veiligheidsvoorschriften, door blootstelling van het apparaat aan abnormale omgevingsvoorwaarden of door nalatig onderhoud en verzorging.
 - Schade aan het apparaat als gevolg van misbruik of ondeskundige toepassingen (zoals bijv. overbelasting van het apparaat of de inzet van niet toegelaten gereedschappen of toebehoren), binnendringen van vreemde voorwerpen in het apparaat (zoals bijv. zand, stenen of stof, transportschade), gebruik van geweld of als gevolg van externe invloeden (zoals bijv. schade door vallen).
 - Schade aan het apparaat of aan delen van het apparaat die valt te herleiden tot slijtage als gevolg van gebruik, en als gevolg van normale of andere natuurlijke slijtage.
4. De garantieperiode bedraagt 24 maanden en gaat in op de datum van aankoop van het apparaat. Garantieclaims dienen voor het verloop van de garantieperiode binnen de twee weken na het vaststellen van het defect geldend te worden gemaakt. Het indienen van garantieclaims na verloop van de garantieperiode is uitgesloten. De herstelling of vervanging van het apparaat leidt niet tot een verlenging van de garantieperiode noch wordt door deze prestatie een nieuwe garantieperiode voor het apparaat of voor eventueel ingebouwde wisselstukken op gang gebracht. Dit geldt ook bij het ter plaatse uitvoeren van een serviceactiviteit.
5. Gelieve om een garantieclaim in te dienen het defecte apparaat aan te melden onder: www.isc-gmbh.info. Houd het aankoopbewijs of een ander bewijs van uw aankoop van het nieuwe apparaat bij de hand. Apparaten die zonder bijhorende bewijzen of zonder typeplaatje worden teruggestuurd, worden op grond van de ontbrekende mogelijkheid om het apparaat toe te kennen uitgesloten van de garantieprestatie. Valt het defect van het apparaat binnen onze garantieprestatie, dan bezorgen wij u per omgaande een gerepareerd of nieuw apparaat terug.

Uiteraard staan wij ook tot u dienst om, mits betaling van de kosten, defecten van het apparaat te verhelpen die buiten de garantieomvang vallen. Te dien einde stuurt u het apparaat aan ons serviceadres op.

Voor slijtstukken, verbruiksmateriaal en ontbrekende onderdelen wordt verwezen naar de beperkingen van deze garantie conform de service-informatie van deze handleiding.



Peligro! - Una descarga eléctrica del electrodo de soldadura puede ser mortal



Peligro! - La inhalación del humo de soldadura puede resultar perjudicial para la salud



Peligro! - Las chispas de soldadura pueden provocar una explosión o un incendio



Peligro! - La radiación del arco voltaico puede dañar los ojos y la piel



Peligro! - Los campos electromagnéticos pueden perturbar el funcionamiento de marcapasos



Peligro! Peligro por descarga eléctrica



Peligro! - Leer el manual de instrucciones para reducir cualquier riesgo de sufrir lesiones



¡Cuidado! Llevar guantes especiales de soldador. A la hora de soldar puede que salgan disparadas partículas incandescentes. Protegerse por lo tanto las manos y los brazos con guantes especiales de soldador.

Peligro!

Al usar aparatos es preciso tener en cuenta una serie de medidas de seguridad para evitar lesiones o daños. Por este motivo, es preciso leer atentamente este manual de instrucciones/advertencias de seguridad. Guardar esta información cuidadosamente para poder consultarla en cualquier momento. En caso de entregar el aparato a terceras personas, será preciso entregarles, asimismo, el manual de instrucciones/advertencias de seguridad. No nos hacemos responsables de accidentes o daños provocados por no tener en cuenta este manual y las instrucciones de seguridad.

1. Instrucciones de seguridad

Encontrará las instrucciones de seguridad correspondientes en el prospecto adjunto.

Peligro!

Lea todas las instrucciones de seguridad e indicaciones. El incumplimiento de dichas instrucciones e indicaciones puede provocar descargas, incendios y/o daños graves. **Guarde todas las instrucciones de seguridad e indicaciones para posibles consultas posteriores.**

Piezas de seguridad:

- a) **Peligro por descarga eléctrica:** Una descarga eléctrica de un electrodo de soldadura puede ser mortal. No soldar si llueve o nieva. Llevar guantes aislantes secos. No tocar el electrodo con las manos desprotegidas. No llevar guantes húmedos ni dañados. Protegerse de una descarga eléctrica aislando la pieza. No abrir la carcasa del equipo.
- b) **Peligro provocado por humo de soldadura:** la inhalación del humo de soldadura puede resultar perjudicial para la salud. No mantener la cabeza expuesta al humo. Emplear los equipos en espacios abiertos. Emplear un dispositivo de ventilación para eliminar el humo.
- c) **Peligro provocado por las chispas de soldadura:** las chispas de soldadura pueden provocar una explosión o un incendio. Mantener las sustancias combustibles alejadas de la soldadura. No soldar cerca de sustancias combustibles. Las chispas de soldadura pueden provocar incendios. Mantener cerca un extintor de incendios así como a otra persona que lo pueda utilizar de inmediato. No soldar en tambores ni en otros recipientes cerrados.

- d) **Peligro provocado por la radiación del arco voltaico:** La radiación del arco voltaico puede dañar los ojos y la piel. Llevar gorro y gafas protectoras. Llevar protección para los oídos y ropa con cuello cerrado. Llevar cascos de soldador y tamaños de filtros adecuados. Llevar protección corporal integral.
- e) **Peligro provocado por campos electromagnéticos:** La corriente para soldadura genera campos electromagnéticos. No emplear en caso de llevar implantes médicos. No enrollar nunca alrededor del cuerpo los cables de soldadura. Juntar los cables de soldadura

2. Descripción del aparato y volumen de entrega**2.1 Descripción del aparato (fig. 1)**

1. Portaelectrodos
2. Borne de masa
3. Rueda de ajuste para corriente de soldadura
4. Selector switch 230 V / 400 V
5. Luz de control para sobrecalentamiento
6. Escala graduada corriente de soldadura
7. Asa de transporte
8. Power cable 400 V
9. Cable de conexión 230 V

2.2 Volumen de entrega

Sirviéndose de la descripción del volumen de entrega, comprobar que el artículo esté completo. Si faltase alguna pieza, dirigirse a nuestro Service Center o a la tienda especializada más cercana en un plazo máximo de 5 días laborales tras la compra del artículo presentando un recibo de compra válido. A este respecto, observar la tabla de garantía de las condiciones de garantía que se encuentran al final del manual.

- Abrir el embalaje y extraer cuidadosamente el aparato.
- Retirar el material de embalaje, así como los dispositivos de seguridad del embalaje y para el transporte (si existen).
- Comprobar que el volumen de entrega esté completo.
- Comprobar que el aparato y los accesorios no presenten daños ocasionados durante el transporte.
- Si es posible, almacenar el embalaje hasta que transcurra el periodo de garantía.

Peligro!

¡El aparato y el material de embalaje no son un juguete! ¡No permitir que los niños jueguen con bolsas de plástico, láminas y piezas pequeñas! ¡Riesgo de ingestión y asfixia!

- Aparato soldador
- Manual de instrucciones original
- Instrucciones de seguridad

3. Uso adecuado

Con el soldador eléctrico se pueden soldar distintos tipos de metal utilizando los electrodos revestidos correspondientes.

Utilizar la máquina sólo en los casos que se indican explícitamente como de uso adecuado. Cualquier otro uso no será adecuado. En caso de uso inadecuado, el fabricante no se hace responsable de daños o lesiones de cualquier tipo; el responsable es el usuario u operario de la máquina.

Tener en consideración que nuestro aparato no está indicado para un uso comercial, industrial o en taller. No asumiremos ningún tipo de garantía cuando se utilice el aparato en zonas industriales, comerciales o talleres, así como actividades similares.

4. Símbolos y características técnicas

EN 60974-6

Norma europea sobre equipos de soldadura por arco y fuentes de potencia para soldadura de servicio limitado (parte 6).



Símbolo para fuentes de potencia para soldadura adecuadas para soldar en ambientes con condiciones de alto riesgo eléctrico.

~ 50 Hz

Corriente alterna y valor de medición de la frecuencia [Hz]

U₀

Tensión nominal en vacío [V]

160 A/24,4 V

Corriente máxima de soldadura y la correspondiente tensión de trabajo [A/V] normalizada

∅

Diámetro electrodos [mm]

U₂

Tensión de soldadura [V]

I₂

Corriente de soldadura [A]

—

Valor de medición mayor del tiempo de soldadura en modo continuo tON (máx.) con valor de medición mayor de la corriente para soldadura a una temperatura ambiente de 20°C, indicado en minutos y segundos.


Valor de medición mayor del tiempo de soldadura en modo intermitente ΣtON con valor de medición mayor de la corriente para soldadura a una temperatura ambiente de 20°C durante un periodo ininterrumpido de 60 min., indicado en minutos y segundos.

t_w

Tiempo medio de carga [s]

t_r

Tiempo medio de reposición [s]

 **1(3) ~ 50 Hz**

Entrada de red; número de fases, así como símbolo de corriente alterna y valor de medición de la frecuencia

U₁

Tensión de red [V]

I_{1max}

Mayor valor de medición de la corriente [A]

I_{1eff}

Valor efectivo de la corriente más elevada [A]

IP 21 S

Grado de protección

H

Clase de aislamiento



Símbolo para categoría de protección II



Los tiempos de soldadura dependen de la potencia con la que trabaje el aparato. Con una potencia alta, el tiempo de conexión es menor y el tiempo de enfriamiento mayor, mientras que con una potencia baja es mayor el tiempo de conexión y menores los tiempos de enfriamiento.



Protección contra sobrecalentamiento



Pinzas porta electrodos



Borne de masa

El aparato está protegido contra interferencias según la directiva europea 2004/108/CE

Tensión de red: 230/400 V ~ 50 Hz
Corriente de soldadura (A)55-160A

I_2 (A) 230 V	55	80	115	140	
I_2 (A) 400 V	55	80	115		160
$T_{ON(max)}$ (s) 230 V	100%	821	396	297	
$T_{ON(max)}$ (s) 400 V	100%	918	442		206
T_{ON} (s) 230 V		276	147	103	
T_{ON} (s) 400 V		379	204		105
T_{OFF} 230 V		291	446	460	
T_{OFF} 400 V		496	506		380

— t_{ON} (max) 230 V: 4' 12"
 --- t_{ON} (max) 230 V: 9' 48"
 — t_{ON} (max) 400 V: 3' 28"
 --- t_{ON} (max) 400 V: 8' 37"
 Tensión en vacío (V): 48
 Consumo: 4 kVA a 80 A
 Fusible (A): 16
 Peso: 20,6 kg

Los tiempos de soldadura son válidos para una

temperatura ambiente de 40°C.

5. Assembly Instructions

See Figure 5-10.

6. Conexión a la red

Este aparato soldador puede ponerse en funcionamiento con tensiones nominales de 230 V y 400 V. Con el interruptor giratorio representado (fig. 2-4) se puede ajustar la tensión nominal deseada. Es preciso seguir las instrucciones de uso indicadas a continuación:

Figura 2:

La posición de salida del interruptor giratorio está ajustada a 400 V. Cuando el circuito de corriente esté cerrado, el aparato soldador funcionará con una tensión nominal de 400 V. Con el fin de evitar elegir la tensión de red incorrecta, es preciso fijar el ajuste con un tornillo que se coloca en el orificio previsto para ello en la parte inferior izquierda del interruptor giratorio.

Figura 4:

Para poner el aparato en funcionamiento con una tensión nominal de 230 voltios, es preciso soltar y retirar el tornillo en la parte inferior izquierda del interruptor giratorio y, seguidamente, colocar el interruptor en la posición deseada señalada con 230 V. A continuación, es preciso fijar el tornillo en la perforación marcada en la parte inferior derecha del interruptor giratorio.

Es preciso observar las siguientes advertencias con el fin de evitar los posibles riesgos de incendio, descarga eléctrica o lesiones:

- No utilizar nunca el aparato con una tensión nominal de 400 V cuando esté ajustado a 230 V. Atención: ¡Peligro de incendio!
- Es preciso desenchufar el aparato de la toma de corriente antes de ajustar la tensión nominal.
- Está terminantemente prohibido reajustar la tensión nominal mientras el aparato soldador esté en funcionamiento.
- Antes de poner el aparato soldador en funcionamiento, es preciso asegurarse de que la tensión nominal ajustada coincida con la alimentación de energía.

Observación:

El aparato soldador está equipado con 2 cables de corriente y 2 enchufes. Es preciso conectar el enchufe correspondiente a la alimentación adecuada (conectar enchufe de 230 V a alimentación de 230 V y enchufe de 400 V a alimentación de 400 V).

7. Preparación para soldadura

El borne de masa (-) (2) se fija directamente a la pieza de soldadura o a la base sobre la que descansa dicha pieza.

Atención, procure que exista un contacto directo con la pieza que se ha de soldar. Por lo tanto, evite superficies pintadas y/o materiales aislantes. El cable portaelectrodos posee en el extremo un borne especial que sirve para sujetar el electrodo. Siempre se ha de utilizar el panel protector durante los trabajos de soldadura. Protege los ojos de la radiación luminosa que parte del arco voltaico, permitiendo a la vez visualizar exactamente el metal depositado (no se incluye en el volumen de entrega).

8. Soldadura

Una vez que haya efectuado todas las conexiones eléctricas para el suministro eléctrico, así como para el circuito de corriente de soldadura, podrá proceder de la siguiente manera: Introduzca el extremo no revestido del electrodo en el portaelectrodos (1) y conecte el borne de masa (-) (2) con la pieza que se ha de soldar. Procure que exista un óptimo contacto eléctrico. Conecte el aparato en el interruptor (4) y ajuste la corriente de soldadura con la manivela (3). En función del electrodo que se desee utilizar. Mantenga el panel protector delante de la cara y frote la punta del electrodo sobre la pieza a soldar, llevando a cabo un movimiento similar a cuando enciende un fósforo. Este es el mejor método de encender el arco voltaico. Ensaye sobre una pieza de prueba si ha elegido la intensidad de corriente y electrodo apropiados.

Electrodo Ø (mm)	Corriente de soldadura (A)
2.....	55 - 80 A
2,5	60 - 110 A
3,2.....	80 - 160 A
4.....	120 - 160 A

¡Atención!

No toque la pieza de trabajo con el electrodo, podrían producirse daños y dificultar el encendido del arco voltaico.

Tan pronto como se haya encendido el arco voltaico, intente guardar una distancia con respecto a la pieza de trabajo que se corresponda con el diámetro del electrodo empleado.

La distancia debería permanecer constante al máximo posible mientras esté soldando. La inclinación del electrodo en la dirección de trabajo debería ser de 20/30 grados.

Utilice siempre unos alicates para retirar los electrodos usados o, también, para mover piezas soldadas. Por favor, tenga en cuenta que el portaelectrodos (1) siempre se ha de guardar aislado al término de la soldadura.

La escoria solo podrá ser retirada de la junta soldada tras haberla dejado enfriar. Si se continúa soldando en una junta interrumpida, en primer lugar se ha de retirar la escoria del lugar de aplicación.

9. Protección contra sobrecalentamiento

El aparato soldado está dotado de una protección que evita el sobrecalentamiento del transformador para soldadura. Si se activara dicha protección, se iluminará la luz de control (5) en su aparato. Deje que el aparato soldador se enfríe durante cierto tiempo.

10. Cambio del cable de conexión a la red eléctrica

Peligro!

Cuando el cable de conexión a la red de este aparato esté dañado, deberá ser sustituido por el fabricante o su servicio de asistencia técnica o por una persona cualificada para ello, evitando así cualquier peligro.

11. Mantenimiento, limpieza y pedido de piezas de repuesto

Peligro!

Desenchufar siempre antes de realizar algún trabajo de limpieza.

11.1 Limpieza

- Reducir al máximo posible la suciedad y el polvo en los dispositivos de seguridad, las rendijas de ventilación y la carcasa del motor. Frotar el aparato con un paño limpio o soplarlo con aire comprimido manteniendo la presión baja.
- Se recomienda limpiar el aparato tras cada uso.
- Limpiar el aparato con regularidad con un paño húmedo y un poco de jabón blando. No utilizar productos de limpieza o disolventes ya que se podrían deteriorar las piezas de plástico del aparato. Es preciso tener en cuenta que no entre agua en el interior del aparato. Si entra agua en el aparato eléctrico existirá mayor riesgo de una descarga eléctrica.

11.2 Mantenimiento

No hay que realizar el mantenimiento a más piezas en el interior del aparato.

11.3 Pedido de piezas de recambio:

Al solicitar recambios se indicarán los datos siguientes:

- Tipo de aparato
- No. de artículo del aparato
- No. de identidad del aparato
- No. del recambio de la pieza necesitada.

Encontrará los precios y la información actual en www.isc-gmbh.info

12. Eliminación y reciclaje

El aparato está protegido por un embalaje para evitar daños producidos por el transporte. Este embalaje es materia prima y, por eso, se puede volver a utilizar o llevar a un punto de reciclaje. El aparato y sus accesorios están compuestos de diversos materiales, como, p. ej., metal y plástico. Los aparatos defectuosos no deben tirarse a la basura doméstica. Para su eliminación adecuada, el aparato debe entregarse a una entidad recolectora prevista para ello. En caso de no conocer ninguna, será preciso informarse en el organismo responsable del municipio.

13. Almacenamiento

Guardar el aparato y sus accesorios en un lugar oscuro, seco, protegido de las heladas e inaccesible para los niños. La temperatura de almacenamiento óptima se encuentra entre los 5 y 30 °C. Guardar la herramienta eléctrica en su embalaje original.

E



Sólo para países miembros de la UE

No tirar herramientas eléctricas en la basura casera.

Según la directiva europea 2012/19/CE sobre aparatos usados electrónicos y eléctricos y su aplicación en el derecho nacional, dichos aparatos deberán recojerse por separado y eliminarse de modo ecológico para facilitar su posterior reciclaje.

Alternativa de reciclaje en caso de devolución:

El propietario del aparato eléctrico, en caso de no optar por su devolución, está obligado a reciclar adecuadamente dicho aparato eléctrico. Para ello, también se puede entregar el aparato usado a un centro de reciclaje que trate la eliminación de residuos respetando la legislación nacional sobre residuos y su reciclaje. Esto no afecta a los medios auxiliares ni a los accesorios sin componentes eléctricos que acompañan a los aparatos usados.

Sólo está permitido copiar la documentación y documentos anexos del producto, o extractos de los mismos, con autorización expresa de iSC GmbH.

Nos reservamos el derecho a realizar modificaciones técnicas

Información de servicio

En todos los países mencionados en el certificado de garantía disponemos de distribuidores competentes cuyos datos de contacto podrán consultar en dicho certificado. Dichos distribuidores están a su disposición para cualquier asunto relacionado con el servicio como reparación, suministro de piezas de repuesto y desgaste, o con respecto a los materiales de consumo.

Es preciso tener en cuenta, que las siguientes piezas de este producto se someten a desgaste natural o provocado por el uso o que se necesitan las siguientes piezas como materiales de consumo.

Categoría	Ejemplo
Piezas de desgaste*	Portaelectrodos, pinza de puesta a tierra
Material de consumo/Piezas de consumo*	
Falta de piezas	

*¡no tiene por qué estar incluido en el volumen de entrega!

En caso de deficiencia o fallo, rogamos que lo registre en la página web www.isc-gmbh.info. Describa exactamente el fallo y responda siempre a las siguientes preguntas:

- ¿Ha funcionado el aparato en algún momento o estaba defectuoso desde el principio?
- ¿Le ha llamado algo la atención antes de surgir el fallo (indicio antes del fallo)?
- ¿Qué fallo de funcionamiento le parece que presenta el aparato (indicio principal)?
Describa ese fallo en el funcionamiento.

Certificado de garantía

Estimado cliente:

Nuestros productos están sometidos a un estricto control de calidad. No obstante, lamentaríamos que este aparato dejara de funcionar correctamente, en tal caso, le rogamos que se dirija a nuestro servicio de atención al cliente en la dirección indicada en la parte inferior de la presente tarjeta de garantía. Con mucho gusto le atenderemos también telefónicamente en el número de servicio indicado a continuación. Para hacer válido el derecho de garantía, proceda de la siguiente forma:

1. Estas condiciones de garantía van dirigidas exclusivamente a los consumidores, es decir, personas naturales que no desean emplear este producto en el marco de su actividad comercial ni autónoma. Estas condiciones de garantía regulan prestaciones adicionales de garantía que el fabricante abajo mencionado se compromete a otorgar, de manera adicional a la garantía legal, a los compradores de sus nuevos aparatos. Las prestaciones de garantía que le corresponden conforme a ley no se ven afectadas por la presente. Nuestra prestación de garantía es gratuita para usted.
2. La garantía se extiende exclusivamente a defectos en un aparato nuevo adquirido por usted del fabricante abajo mencionado, ocasionados por fallos de material o de producción, y está limitada, según nuestra elección, a la reparación de los defectos o al cambio del aparato.
Es preciso tener en consideración que nuestro aparato no está indicado para un uso comercial, industrial o en taller. Por lo tanto, no procederá un contrato de garantía cuando se utilice el aparato dentro del periodo de garantía en zonas industriales, comerciales o talleres, así como actividades similares.
3. Nuestra garantía no cubre:
 - Daños en el aparato ocasionados por la no observancia de las instrucciones de montaje o por una instalación no profesional, no observancia de las instrucciones de uso (como, p. ej., conexión a una tensión de red o corriente no indicada) o la no observancia de las disposiciones de mantenimiento y seguridad o por la exposición del aparato a condiciones anormales del entorno o por la falta de cuidado o mantenimiento.
 - Daños en el aparato ocasionados por aplicaciones impropias o indebidas (como, p. ej., sobrecarga del aparato o uso de herramientas o accesorios no homologados), introducción de cuerpos extraños en el aparato (como, p. ej., arena, piedras o polvo, daños producidos por el transporte), uso violento o influencias externa (como, p. ej., daños por caídas).
 - Daños en el aparato o en piezas del aparato provocados por el desgaste natural, habitual o producido por el uso.
4. El periodo de garantía es de 24 meses y comienza en la fecha de la compra del aparato. El derecho de garantía debe hacerse válido, antes de finalizado el plazo de garantía, dentro de un periodo de dos semanas una vez detectado el defecto. El derecho de garantía vence una vez transcurrido el plazo de garantía. La reparación o cambio del aparato no conllevará ni una prolongación del plazo de garantía ni un nuevo plazo de garantía ni para el aparato ni para las piezas de repuesto montadas. Esto también se aplica en el caso de un servicio in situ.
5. Para hacer efectivo su derecho a garantía, registre su aparato defectuoso en: www.isc-gmbh.info. Tenga a mano el recibo de compra o cualquier otro comprobante que acredite la compra del aparato nuevo. La garantía no cubre aquellos aparatos que se envíen sin el comprobante pertinente o sin la placa de identificación puesto que resulta difícil clasificarlos del modo correspondiente. Si nuestra prestación de garantía incluye el defecto aparecido en el aparato, recibirá de inmediato un aparato reparado o nuevo de vuelta.

Naturalmente, también solucionaremos los defectos del aparato que no se encuentren comprendidos o ya no se encuentren comprendidos en la garantía, en este caso contra reembolso de los costes. Para ello, envíe el aparato a nuestra dirección de servicio técnico.

Para piezas de desgaste, de repuesto y falta de piezas nos remitimos a las limitaciones de esta garantía conforme a la información de servicio de este manual de instrucciones.



Vaara! - Hitsauspuikon aiheuttama sähköisku voi olla tappava



Vaara! - Hitsaussavun sisäänhengittäminen voi vaarantaa terveytesi



Vaara! - Hitsauskipinät saattavat aiheuttaa räjähdysten tai tulipalon



Vaara! - Valokaaren säteet saattavat vahingoittaa silmiä ja haavoittaa ihoa



Vaara! - Sähkömagneettiset kentät saattavat häiritä sydämentahdistimen toimintaa



Vaara! Sähköiskun vaara



Vaara! – Tapaturmavaaran vähentämiseksi lue käyttöohje



Varo! Käytä erityisiä hitsaajan käsineitä. Hitsatessa saattaa hehkuvia hiukkasia lennellä ympäriinsä. Suojaa siksi käsiäsi ja käsivarsiasi erityisillä hitsaajan käsineillä.

Vaara!

Laitteita käytettäessä tulee noudattaa tiettyjä turvallisuusvaroitoimia tapaturmien ja vaurioiden välttämiseksi. Lue sen vuoksi tämä käyttöohje / nämä turvallisuusmääräykset huolellisesti läpi. Säilytä ne hyvin, jotta niissä olevat tiedot ovat myöhemminkin milloin vain käytettävissäsi. Jos luovutat laitteen muille henkilöille, ole hyvä ja anna heille myös tämä käyttöohje / nämä turvallisuusmääräykset laitteen mukana. Emme ota mitään vastuuta tapaturmista tai vaurioista, jotka ovat aiheutuneet tämän käyttöohjeen tai turvallisuusohjeiden noudattamisen laiminlyönnistä.

1. Turvallisuusmääräykset

Laitetta koskevat turvallisuusmääräykset löydät oheistetusta vihkosesta.

Vaara!**Lue kaikki turvallisuusmääräykset ja ohjeet.**

Jos turvallisuusmääräyksiä tai muita ohjeita ei noudateta, saattaa tästä aiheutua sähköiskuja, tulipaloja ja/tai vaikeita vammoja. **Säilytä kaikki turvallisuusmääräykset ja ohjeet myöhempää tarvetta varten.**

Turvallisuustiedot:

- Sähköiskun vaara: Hitsauspuikon aiheuttama sähköisku voi olla tappava. Älä hitsaa sateessa tai lumisateessa. Käytä kuivia eristyskäsineitä. Älä tartu hitsauspuikkoon paljain käsin. Älä käytä märkiä tai vahingoittuneita käsineitä. Suojaa itseäsi sähköiskulta eristämällä työstökappale. Älä avaa laitteen koteloa.
- Hitsaussavun aiheuttama vaara: Hitsaussavun sisäänhengittäminen voi vaarantaa terveytesi. Älä pidä päätäsi savun kohdalla. Käytä laitteita avoimissa tiloissa. Käytä ilmanpoistolaitetta savun poistamiseen.
- Hitsauskipinöiden aiheuttama vaara: Hitsauskipinät saattavat aiheuttaa räjähdysten tai tulipalon. Pidä tulenarat aineet poissa hitsauksen lähetyviltä. Älä hitsaa tulenarkojen aineiden vieressä. Hitsauskipinät voivat aiheuttaa tulipalon. Huolehdi siitä, että lähitöllä on käyttövalmis palosammutin sekä tarkkailija, joka voi käyttää sitä heti. Älä hitsaa rumpujen tai suljettujen astioiden päällä.
- Valokaaren säteiden aiheuttama vaara: Valokaaren säteet saattavat vahingoittaa silmiä ja haavoittaa ihoa. Käytä päähinettä ja suojalaseja. Käytä kuulosuojuksia ja ylös asti

suljettavaa paidankaulusta. Käytä hitsaajan suojakypärää ja moitteettomia suodattimia. Käytä kokovartalosuojausta.

- Sähkömagneettisten kenttien aiheuttama vaara: Hitsausvirta aikaaansaa sähkömagneettisia kenttiä. Älä käytä yhdessä lääkinällisten implanttien kanssa. Älä koskaan kierrä hitsausjohtoja vartalosi ympärille. Vie hitsausjohdot yhteen.

2. Laitteen kuvaus ja toimituksen sisältö**2.1 Laitteen kuvaus (kuva 1)**

- Elektrodingidike
- Maadoitin
- Hitsausvirran säätöpyörä
- Vaihtokytkin 230 V / 400 V
- Ylikuumenemisen merkkivalo
- Hitsausvirta-asteikko
- Kantokahva
- Verkkajohto 400 V
- Verkkajohto 230 V

2.2 Toimituksen sisältö

Tarkasta tässä kuvatun toimitusselostuksen avulla, että tuote on täysimääräinen. Jos osia puuttuu, ota viimeistään 5. arkipäivänä oston jälkeen yhteyttä asiakaspalveluumme tai siihen myyntipisteeseen, josta olet ostanut laitteen, ja esitä vastaava ostotosite. Huomioi tässä myös tämän ohjekirjan lopussa olevat asiakaspalveluohjeet ja takuusuoritustaulukko.

- Avaa pakkaus ja ota laite varovasti pakkauksesta.
- Poista pakkausmateriaalit sekä pakkaus- ja kuljetusvarmistukset (mikäli käytetty).
- Tarkasta, onko toimitus täysilukuinen.
- Tarkasta, onko laitteessa ja varusteissa kuljetusvaurioita.
- Säilytä pakkaus, mikäli mahdollista, takuuajan loppuun saakka.

Vaara!

Laite ja pakkausmateriaalit eivät ole lasten leikkikaluja! Lapset eivät saa leikkiä muovipusseilla, kelmuilla tai pienillä osilla! Niistä uhkaa nielaisu- ja tukehtumisvaara!

- Hitsauslaite
- Alkuperäiskäyttöohje
- Turvallisuusmääräykset

3. Määräysten mukainen käyttö

Sähköhitsauslaitteella voidaan hitsata eri metalleja käyttäen vastaaventyypisiä vaippaelektrodeja (hitsauspuikkoja).

Konetta saa käyttää ainoastaan sille määrättyyn tarkoitukseen. Kaikkinaisen tämän ylittävä käyttö ei ole määräysten mukaista. Kaikista tästä aiheutuvista vahingoista tai loukkaantumisista on vastuussa laitteen omistaja/käyttäjä eikä suinkaan sen valmistaja.

Ole hyvä ja ota huomioon, että laitteitamme ei ole suunniteltu ja valmistettu käytettäväksi pienteollisuus- tai teollisuustarkoituksiin. Emme siksi ota mitään vastuuta vaurioista, jos laitetta käytetään pienteollisuus-, käsityöläis- tai teollisuustyöpaikoilla tai näihin verrattavissa olevissa toimissa.

4. Symbolit ja tekniset tiedot

EN 60974-6

Eurooppa-standardi rajoitetun käyttöajan v valokaarihitsaus-laitteita ja hitsausvirranlähteitä varten (osa 6).



Symboli hitsausvirranlähteille, jotka soveltuvat käytettäväksi hitsaamiseen tavallista voimakkaammin sähköisesti vaarannetussa ympäristössä.

~ 50 Hz

Vaihtovirta ja taajuuden mitta-arvo [Hz]

U_0

Nimellisjoutokäyntijännite [V]

160 A/24,4 V

Suurin hitsausvirta ja vastaava normitettu työjännite [A/V]

Ø

Elektrodin halkaisija [mm]

U_2

hitsausjännite [V]

I_2

Hitsausvirta [A]

—
Suurin hitsausajan mitta-arvo jatkuvalla käytöllä t_{ON} (max) suurimmalla hitsausvirran mitta-arvolla 20 °C:n ympäristölämpötilassa, ilmaistuna minuutteina ja sekunteina.

Suurin hitsausajan mitta-arvo jaksottaisella käytöllä Σt_{ON} (max) suurimmalla hitsausvirran mitta-arvolla 20 °C:n ympäristölämpötilassa 60 minuutin keskeytymättömänä aikana, ilmaistuna minuutteina ja sekunteina.

t_w

Keskimääräinen kuormitusaika [s]

t_r

Keskimääräinen palautusaika [s]

1(3) ~ 50 Hz

Verkkosisäätulo; vaiheiden lukumäärä sekä vaihtovirtasym boli ja taajuuden mitta-arvo

U_1

Verkkojännite [V]

I_{1max}

Suurin verkkovirran mitta-arvo [A]

I_{1eff}

Suurimman verkkovirran tehokkuusarvo [A]

IP 21 S

Suojalaji

H

Eristysluokka

Symboli suojaluokalle II



Hitsausajat ovat riippuvaisia laitteesta otetusta tehosta. Kun teho on suuri, niin käyttöaika on vähäisempi ja jäähdytysaika pitempi, vähäisellä teholla on mahdollista käyttää laitetta pitempään ja jäähdytysajat ovat lyhyemmät.



Ylikuumenemissuoja



Elektrodipihdit



Maadoituspinne

Laite on häirintäsuojattu EY-direktiivin 2004/108/EY

Verkkoliitäntä: 230/400 V ~ 50 Hz
Hitsausvirta (A) : 55-160

I_2 (A) 230 V	55	80	115	140	
I_2 (A) 400 V	55	80	115		160
$T_{ON(max)}$ (s) 230 V	100%	821	396	297	
$T_{ON(max)}$ (s) 400 V	100%	918	442		206
T_{ON} (s) 230 V		276	147	103	
T_{ON} (s) 400 V		379	204		105
T_{OFF} 230 V		291	446	460	
T_{OFF} 400 V		496	506		380

— t_{ON} (max) 230 V: 4' 12"
 --- t_{ON} (max) 230 V: 9' 48"
 — t_{ON} (max) 400 V: 3' 28"
 --- t_{ON} (max) 400 V: 8' 37"
 Joutokäyntijännite (V): 48
 Tehonotto: 4 kVA kun 80 A
 Varoke (A): 16
 Paino: 20,6 kg

Annetut hitsausajat koskevat ympäristön lämpötilaa 40 °C.

5. Asennusohje

kts. kuvia 5-10.

6. Verkkoliitäntä

Tätä hitsauslaitetta voi käyttää 230 V ja 400 V nimellisjännitteellä. Halutun nimellisjännitteen voit säätää tämän käyttöohjeen kuvissa (kts. kuvia 2-4) esitetyllä kiertokatkaisimella. Noudata alla annettuja käyttöohjeita:

Kuva 2:

Katkaisinnupin lähtöasema on säädetty arvoon 400 voltia. Kun virtapiiri on suljettu, niin hitsauslaitetta käytetään 400 voltin nimellisjännitteellä. Jotta estetään väärän verkkojännitteen valinta epähuomiossa, ole hyvä ja lukitse tämä säätö paikalleen ruuvilla, joka kierretään sille tarkoitettuun, valintanupin alapuolella vasemmalla olevaan reikään.

Kuva 4:

Jos laitetta halutaan käyttää 230 voltin nimellisjännitteellä, avaa ja ota pois kiertokatkaisimen alapuolella vasemmalla oleva ruuvi ja käännä sitten katkaisin haluttuun asemaan, jossa on merkintä 230 V. Ruuvaa sitten varmistusruuvi kiertokatkaisimen alapuolella oikealla olevaan reikään.

Noudata seuraavia määräyksiä välttääksesi tulipalon, sähköiskun tai tapaturmien vaaran:

- Älä koskaan käytä laitetta 400 voltin nimellisjännitteellä, kun se on säädetty arvoon 230 V. Varo: tulipalon vaara!
- Erotta laite sähköverkosta, ennen kuin säädät nimellisjännitteen.
- Nimellisjännitteen säädön muuttaminen hitsauslaitteen käytön aikana on kielletty.
- Varmista ennen hitsauslaitteen käyttöä, että laitteen säädetty nimellisjännite vastaa sähkönlähteen antamaa jännitettä.

Huomautus:

Hitsauslaite on varustettu 2 eri virtajohdolla ja pistokkeilla. Liitä aina vastaaventyypinen pistoke vastaavaan virranlähteeseen (230 voltin pistoke 230 V pistorasiaan ja 400 voltin pistoke 400 V pistorasiaan).

7. Hitsauksen valmistelu

Maadoitin (-) (2) liitetään suoraan hitsauskappaleeseen tai siihen alustaan, jolle hitsauskappale on asetettu.

Huomio, huolehdi siitä, että hitsauskappaleeseen on välitön kontakti. Vältä sen vuoksi maalattuja pintoja ja/tai eristysaineita. Elektrodinpidikkeen johdon päässä on erikoispinne, johon kiinnitetään elektrodi. Hitsausuojakilpeä tulee käyttää aina hitsattaessa. Se suojaaa silmiä valokaaresta lähtevältä valosäteilyltä ja sallii kuitenkin tarkan katseyhteyden hitsattavaan osaan (ei kuulu toimitukseen).

8. Hitsaus

Kun olet suorittanut kaikki sähköliitännät virransyöttöä sekä hitsausvirtapiiriä varten, voit menetellä seuraavasti:

Työnnä elektrodin vaipaton pää elektrodinpidikkeeseen (1) ja liitä maadoitin (-) (2) hitsauskappaleeseen. Huolehdi siitä, että sähkökontakti on hyvä ja kestävä.

Käynnistä laite kytkimestä (4) ja säädä hitsausvirta käsipyörällä (3). Tämä määräytyy sen elektrodin mukaan, jota halutaan käyttää. Pidä suojakilpeä kasvojesi edessä ja hiero elektrodin kärkeä hitsattavaan kappaleeseen niin, että suorittamasi liike on kuin tulitikun sytytysraapaisu. Tämä on paras menetelmä valokaaren sytyttämiseksi. Kokeile koekappaleeseen, oletko valinnut oikean elektrodin ja virran vahvuuden.

Elektrodi Ø (mm).....	Hitsausvirta (A)
2.....	55 - 80 A
2,5	60 - 110 A
3,2.....	80 - 160 A
4.....	120 - 160 A

Huomio!

Älä koputtele työkalua elektrodilla, tästä voi aiheutua vahinkoja, jotka vaikeuttavat valokaaren syttymistä. Heti kun valokaari on syttynyt, yritä säilyttää työkalua käytetyn elektrodin läpimittaa vastaava välimatka. Välimatkan tulisi pysyä mahdollisimman samana hitsaustyön aikana. Elektrodin kulman tulisi olla 20/30° työsuuntaan.

Käytä aina pihtejä loppuun käytettyjen elektrodien poistamiseksi tai juuri hitsattujen kappaleiden liikuttamiseksi. Muista, että elektrodien pidikkeet (1) tulee aina laskea pois erilleen työn suorittamisen jälkeen.

Kuonan saa poistaa saumasta vasta kappaleen jäähtyttyä.

Jos hitsausta jatketaan siitä kohdasta, missä hitsaussauma on keskeytetty, tulee ensin poistaa kuona liitoskohdasta.

9. Ylikuumenemissuoja

Hitsauslaite on varustettu ylikuumenemissuojalla, joka suojaa hitsausmuunninta ylikuumenemiseltä. Jos ylikuumenemissuojan on tarkoitus toimia, niin laitteessa oleva merkkilamppu (5) palaa. Anna hitsauslaitteen jäähtyä jonkin aikaa.

10. Verkkojohdon vaihtaminen

Vaara!

Kun tämän laitteen verkkojohto vahingoittuu sen on korvattava joko valmistaja tai hänen asiakas-, huolto- ja varaosapalvelunsa tai vastaavan pätevyyden omaava henkilö, jotta vaaratilanteita ei pääse syntymään.

11. Puhdistus, huolto ja varaosatilais

Vaara!

Irroita verkkopistoke pistorasiasta ennen kaikkia puhdistusstoimia.

11.1 Puhdistus

- Pidä suojalaitteet, ilmaraot ja moottorin kotelo niin puhtaina pölystä ja liasta kuin suinki mahdollista. Pyyhi laite puhtaalla rievulla tai puhalla se puhtaaksi vähäpaineisella paineilmalla.
- Suosittelemme laitteen puhdistamista heti joka käytön jälkeen.
- Puhdista laite säännöllisin väliajoin käyttäen kosteaa riepua ja vähän saippuaa. Älä käytä sellaisia puhdistusaineita tai liuotteita, jotka saattavat syövyttää laitteen muoviosia. Huolehdi siitä, ettei laitteen sisäpuolelle pääse vettä. Veden tunkeutuminen sähkötyökaluun lisää sähköiskun vaaraa.

11.2 Huolto

Laitteen sisäpuolella ei ole mitään huoltoa tarvitsuvia osia.

11.3 Varaosatilais:

Varaosia tilatessasi anna seuraavat tiedot:

- Laitteen tyyppi
- Laitteen tuotenumero
- Laitteen tunnusnumero
- Tarvittavan varaosan varaosnumero.

Ajankohtaiset hinnat ja muut tiedot löydät osoitteesta www.isc-gmbh.info

12. Käytöstäpoisto ja uusiokäyttö

Laite on pakattu kuljetuspakkaukseen, jotta vältetään kuljetusvauriot. Tämä pakkaus on raaka-ainetta ja sitä voi siksi käyttää uudelleen tai sen voi toimittaa kierrätyksen kautta takaisin raaka-ainekiertoon. Laite ja sen varusteet on valmistettu eri

materiaaleista, kuten esim. metallista ja muoveista. Vialliset laitteet eivät kuulu kotitalousjätteisiin. Laitteet tulee toimittaa asianmukaiseen keräyspisteeseen ammattitaitoista hävittämistä varten. Jos et tiedä, missä on tällainen keräyspiste, tiedustele asiaa kuntasi hallinnosta.

13. Säilytys

Säilytä laite ja sen varusteet valolta, kosteudelta ja pakkaselta suojatussa tilassa poissa lasten ulottuvilta. Paras säilytyslämpötila on 5°C ja 30°C välillä. Säilytä sähkötyökalut alkuperäispakkauksissaan.



Koskee ainoastaan EU-maita

Älä heitä sähkötyökaluja kotitalousjätteisiin!

Euroopan direktiivin 2012/19/EY loppuunkäytetyistä sähkö- ja elektronisista laitteista ja sen kansalliseksi laiksi muuntamisen mukaan tulee käytetyt sähkötyökalut koota erikseen ja toimittaa ne ympäristöystävälliseen kierrätykseen.

Kierrätysvaihtoehto takaisinlähetykselle:

Sähkölaitteen omistaja on veloitettu laitteen palauttamisen vaihtoehtona vaikuttamaan siihen, että hänen luovuttamansa omaisuus hävitetään asianmukaisesti. Loppuun käytetty laite voidaan tätä varten luovuttaa myös keräyspisteeseen, joka suorittaa sen käytöstäpoiston kansallisten kierrätystalous- ja jätehuoltolakien tarkoittamalla tavalla. Tämä ei koske käytettyihin laitteisiin liitettyjä lisävarusteita ja apuvälineitä, joissa ei ole sähköosia.

Tuotedokumentaation ja tuotteen mukana toimitettujen papereiden osittainenkin kopiointi tai muu monistaminen on sallittu ainoastaan iSC GmbH:n nimenomaisella luvalla.

Oikeus teknisiin muutoksiin pidätetään

Asiakaspalvelutiedot

Meillä on kaikissa takuutodistuksessa mainituissa maissa päteviä asiakaspalvelusta huolehtivia kump-paneita, joiden yhteystiedot löydät takuutodistuksesta. Heidän kautta voit saada kaikki asiakaspalvelut, kuten korjaukset, varaosien ja kulumaosien sekä tarvittavien käyttömateriaalien toimitukset.

Huomaa, että seuraaviin tämän tuotteen osiin kohdistuu käytöstä johtuvaa, luonnollista kulumista, ja että seuraavia osia tarvitaan käyttömateriaaleina.

Laji	Esimerkki
Kuluvat osat*	Elektrodiripidike, massapihdit
Käyttömateriaali / käyttöosat*	
Puuttuvat osat	

* ei välttämättä kuulu toimitukseen!

Puutteellisuuksien tai vikojen ilmetessä pyydämme ilmoittamaan virheestä verkossa sivustoon www.isc-gmbh.info. Ole hyvä ja anna vian tarkka kuvaus ja vastaa sen lisäksi joka tapauksessa seuraaviin kysymyksiin:

- Onko laite toiminut jo ainakin kerran, vai oliko se jo alusta lähtien viallinen?
- Havaitko jotain erikoista ennen vian ilmenemistä (oireita ennen vikaa)?
- Mikä mielestäsi on laitteessa vikana (pääasiallinen vika)?
Kuvaa tätä toimintavirhettä.

Takuutodistus

Arvoisa asiakas,
tuotteemme läpikäyvät erittäin tiukan laadunvalvontatarkastuksen. Mikäli tämä laite ei kuitenkaan toimi moitteettomasti, valitamme tapahtunutta suuresti ja pyydämme sinua kääntymään teknisen asiakaspalvelumme puoleen käyttäen tässä takuukortissa annettua osoitetta. Selvitämme asian mielellämme myös puhelimitse allaolevan palvelunumeron kautta. Takuuvaateiden esittämistä koskevat seuraavat määräykset:

1. Nämä takuuehdot koskevat ainoastaan kuluttajia, ts. luonnollisia henkilöitä, jotka eivät käytä tätä tuotetta sen enempää pienteollisessa kuin muussakaan itsenäisessä ammatinharjoituksessa. Nämä takuuehdot säätelevät täydentäviä takuusuorituksia, jotka allamainittu valmistaja lupaa uusien laitteidensa ostajille lakimääräisen takuun lisäksi. Ne eivät vaikuta lakimääräisiin takuusuoritusvaateisiin millään tavalla. Takuumme on sinulle maksuton.
2. Takuusuoritus kattaa ainoastaan sellaiset hankkimasi allamainitun valmistajan uuden laitteen puutteellisuudet, jotka todistettavasti aiheutuvat materiaali- tai valmistusvirheistä, ja se on rajattu valintamme mukaan ainoastaan näiden laitteen vikojen korjaamiseen tai laitteen korvaamiseen uudella.
Ole hyvä ja ota huomioon, että laitteitamme ei ole suunniteltu käytettäväksi pienteollisuus-, käsityöläis- tai ammattitarkoituksiin. Takuusopimusta ei siksi synny, jos laitetta on takuun kestoaikana käytetty pienteollisuus-, käsityöläis- tai teollisuustyöpaikoilla tai siihen on kohdistunut näihin verrattavissa oleva rasitus.
3. Antamamme takuu ei kata näitä vaurioita:
- laitteessa esiintyneet vauriot, jotka aiheutuvat asennusohjeen noudattamatta jättämisestä tai asiantuntemattomasta asennuksesta, käyttöohjeen noudattamatta jättämisestä (kuten esim. liitäntä väärrään verkkojännitteeseen tai virtalajiin) tai huolto- ja turvallisuusmääräysten laiminlyönnistä tai laitteen altistamista epänormaaleille ympäristöolosuhteille tai puutteellisesta hoidosta ja huollosta.
- laitteessa esiintyneet vauriot, jotka aiheutuvat määräysten vastaisesta tai virheellisestä käytöstä (esim. laitteen ylikuormitus tai hyväksymättömien liittosyökalujen tai varusteiden käyttö), vieraiden esineiden tunkeutumisesta laitteeseen (esim. hiekka, kivet tai pöly, kuljetusvauriot), väkivoiman käytöstä tai ulkopuolisista tekijöistä (esim. putoamisesta aiheutuneet vahingot).
- laitteessa tai sen osissa esiintyneet vauriot, jotka aiheutuvat käytöstä johtuvasta, tavanomaisesta tai muuten tavallisesta kulumisesta.
4. Takuuajan kesto on 24 kuukautta ja se alkaa laitteen ostopäivästä. Takuuvaateet tulee esittää ennen takuuajan päättymistä kahden viikon kuluessa siitä, kun olet havainnut vian. Takuuvaateiden esittäminen takuuajan päätyttyä ei ole mahdollista. Laitteen korjaus tai vaihto ei johda takuuajan pitenemiseen tai laitteen tai siihen mahdollisesti asennettujen varaosien takuuajan alkamiseen uudelleen alusta. Tämä koskee myös paikan päällä suoritettuja palveluja.
5. Viallista laitetta koskevat takuuvaateet tulee esittää osoitteella: www.isc-gmbh.info. Pidä uuden laitteesi ostosite tai muu ostonäyttö valmiina. Ilman vastaavia tositteita tai tyyppikilpeä meille lähetettyjen laitteiden osalta takuuvaateet on suljettu pois, koska mahdollisuudet laitteen tunnistamiseen puuttuvat. Mikäli takuumme kattaa laitteen vian, asiakkaalle toimitetaan korjattu tai uusi laite viipymättä.

Tietysti korjaamme mielellämme korvausta vastaan myös sellaiset laitteiden viat, jotka eivät kuulu tai eivät enää kuulu takuumme piiriin. Lähetä tätä varten laite teknisen asiakaspalvelumme osoitteeseen.

Kuluvien osien, käyttöosien ja puuttuvien osien suhteen viittaamme tämän takuun rajoituksiin, jotka on selostettu tämän käyttöohjeen asiakaspalvelutiedoissa.



Опасность! - Электрический удар при прикосновении к сварочному электроду может вести к смерти



Опасность! - Вдыхание выделяющегося при сварке дыма может угрожать Вашему здоровью



Опасность! - Образующиеся при сварке искры могут вызвать взрыв или пожар



Опасность! - Излучение электрической дуги может вызвать повреждения глаз и кожи



Опасность! - Электромагнитные поля могут вызвать неполадки в работе электрокардиостимуляторов



Опасность! Опасность электрического удара



Опасность! - Для уменьшения опасности травмирования прочтите руководство по эксплуатации.



Осторожно! Используйте специальные перчатки для сварки. Во время сварки могут на месте выполнения работ летать раскаленные частицы. Поэтому защищайте руки с помощью специальных перчаток для сварки.

Опасность!

При использовании устройств необходимо соблюдать определенные правила техники безопасности для того, чтобы избежать травм и предотвратить ущерб. Поэтому внимательно прочитайте настоящее руководство по эксплуатации / указания по технике безопасности полностью. Храните их в надежном месте для того, чтобы иметь необходимую информацию, когда она понадобится. Если Вы даете устройство другим для пользования, то приложите к нему это руководство по эксплуатации / указания по технике безопасности. Мы не несем никакой ответственности за травмы и ущерб, которые были получены или причинены в результате несоблюдения указаний этого руководства и указаний по технике безопасности.

1. Указания по технике безопасности

Соответствующие указания по технике безопасности находятся в приложенных брошюрах!

Опасность!

Прочитайте все указания по технике безопасности и технические требования.

При невыполнении указаний по технике безопасности и технических требований возможно получение удара током, возникновение пожара и/или получение серьезных травм. **Храните все указания по технике безопасности и технические требования для того, чтобы было возможно воспользоваться ими в будущем.**

Приспособления защиты

- а) Опасность электрического удара:** электрический удар при прикосновении к сварочному электроду может вести к смерти. Запрещено производить сварку во время дождя или снега. Используйте сухие изолирующие перчатки. Запрещено дотрагиваться до электрода голыми руками. Запрещено использовать мокрые или поврежденные перчатки. Защитите себя от электрического удара посредством изоляции относительно обрабатываемой детали. Запрещено открывать корпус устройства.

- б) Опасность по причине выделения дыма при сварке:** вдыхание выделяющегося при сварке дыма может угрожать здоровью. Голова не должна находиться в струе дыма. Используйте устройства в открытых зонах. Используйте вентиляцию для удаления дыма.
- с) Опасность по причине образования искр при сварке:** образующиеся при сварке искры могут вызвать взрыв или пожар. Держите горючие материалы вдали от места сварки. Запрещено производить сварку рядом с горючими материалами. Образующиеся при сварке искры могут вызвать пожар. Рядом с местом сварки должен находиться огнетушитель и наблюдатель, который сможет сразу же его использовать. Запрещено производить сварку на барабанах или любых закрытых емкостях.
- д) Опасность по причине наличия излучения электрической дуги:** излучение электрической дуги может вызвать повреждения глаз и кожи. Используйте головной убор и защитные очки. Используйте средства защиты органов слуха и рубашку с высоко застегнутым воротником. Используйте защитные шлемы сварщика и фильтры подходящих размеров. Используйте комплект средств для защиты всего тела.
- е) Опасность по причине наличия электромагнитных полей:** сварочный ток создает электромагнитные поля. Запрещено использование с медицинскими имплантатами. Никогда не обматывайте сварочные кабели вокруг тела. Соедините сварочные кабели.

2. Состав устройства и состав упаковки

2.1 Состав устройства (рисунок 1)

1. Электрододержатель
2. Клемма массы
3. Колесико регулятора для сварочного тока
4. Переключатель 230 В / 400 В
5. Контрольная лампа перегрева
6. Шкала сварочного тока
7. Рукоятка для переноски
8. Кабель питания 400 В
9. Кабель питания 230 В

2.2 Состав комплекта устройства

Проверьте комплектность изделия на основании описанного объема поставки.

При обнаружении недостатка компонентов обратитесь в наш сервисный центр или магазин, в котором Вы приобрели устройство, не позднее чем в течение 5-ти рабочих дней после приобретения изделия, предъявив действительную квитанцию о покупке. Обратите внимание на таблицу с указанием гарантийных сроков в документе с информацией о сервисном обслуживании.

- Откройте упаковку и выньте осторожно из упаковки устройство.
- Удалите упаковочный материал, а также приспособления защиты устройства при упаковывании и транспортировке (при наличии).
- Проверьте комплектность устройства.
- Проверьте устройство и принадлежности на наличие возникших при транспортировке повреждений.
- Сохраняйте упаковку по возможности до истечения срока гарантийных обязательств.

Опасность!

Устройство и упаковка не являются детскими игрушками! Запрещено детям играть с пластиковыми пакетами, пленками и мелкими деталями! Опасность заключается в том, что они могут проглотить или погибнуть от удушья!

- Сварочный аппарат
- Оригинальное руководство по эксплуатации
- Указания по технике безопасности

3. Использование в соответствии с назначением

При помощи электросварочного аппарата можно сваривать различные металлы, используя соответствующие электроды в оболочке.

Разрешается использовать устройство только в соответствии с его назначением. Любое другое, отличающееся от этого использование считается не соответствующим назначению. За все возникшие в результате такого использования ущерб или травмы любого вида несет ответственность пользователь и работающий с устройством, а не его изготовитель.

Учтите, что конструкция наших устройств не предназначена для использования их в промышленной, ремесленной или индустриальной области. Мы не несем никакой ответственности по гарантийным обязательствам при использовании устройства в промышленной, ремесленной или индустриальной области, а также в подобной деятельности.

4. Символы и технические данные

EN 60974-6

Европейские нормы для оборудования электродуговой сварки и генераторов сварочного тока с ограниченной длительностью включения (часть 6).



символ для генераторов сварочного тока, предназначенных для сварки в среде с повышенной электрической опасностью.

~ 50 Гц

переменный ток и расчетное значение частоты [Гц]

U₀

номинальное напряжение холостого хода [в]

160 A/24,4 в

максимальный сварочный ток и соответствующее нормированное рабочее напряжение [A/ в]

∅
диаметр электродов [мм]

U₂
сварочное напряжение [в]

I₂
сварочный ток [А]

—
Наибольшее расчетное значение времени сварки в режиме постоянной работы $t_{ON(max)}$ при наибольшем расчетном значении времени сварки при температуре окружающей среды 20 °С, выраженное в минутах и секундах.

Наибольшее расчетное значение времени сварки в режиме работы с перерывами Σt_{ON} при наибольшем расчетном значении времени сварки при температуре окружающей среды 20 °С в течение непрерывного временного отрезка продолжительностью в 60 минут, выраженное в минутах и секундах.

t_w
средняя длительность включения нагрузки [сек]

t_r
средняя длительность отключения [сек]

≡ 1(3) ~ 50 Hz

вход для электросети; количество фаз, а также символ переменного тока и расчетное значение частоты

U₁
напряжение электросети [в]

I_{1max}
наибольшее расчетное значение тока электросети [А]

I_{1eff}
действительное значение наибольшего тока электросети [А]

IP 21 S
тип защиты

H
класс изоляции

⊠
Символ класса защиты II



Продолжительность сварки зависит от отбора мощности с прибора. При высокой мощности продолжительность включения меньше, а время остывания больше; при низкой мощности возможна большая продолжительность включения при более коротком времени остывания.



Защита от перегрева



Электрододержатель



Клемма массы

Устройство защищено от помех в соответствии с Директивой ЕС 2004/108/ЕС

Параметры электросети:230/400 в ~ 50 Гц
Сварочный ток:55-160 А

I ₂ (A) 230 V	55	80	115	140	
I ₂ (A) 400 V	55	80	115		160
T _{ON(max)} (s) 230 V	100%	821	396	297	
T _{ON(max)} (s) 400 V	100%	918	442		206
T _{ON} (s) 230 V		276	147	103	
T _{ON} (s) 400 V		379	204		105
T _{OFF} 230 V		291	446	460	
T _{OFF} 400 V		496	506		380

— t_{ON} (max) 230 V: 4' 12"

--- t_{ON} (max) 230 V: 9' 48"

— t_{ON} (max) 400 V: 3' 28"

--- t_{ON} (max) 400 V: 8' 37"

Напряжение холостого хода:48 в

Мощность: 4 кВА при 80 А

Предохранитель (А): 16

Вес: 20,6 кг

Продолжительность сварки при температуре окружающей среды 40°C.

5. Руководство по монтажу

См. рис. 5-10.

6. Параметры электросети

Настоящий сварочный аппарат может быть подключен к электросети с номинальным напряжением 230 В и 400 В. При помощи изображенного поворотного регулятора (рис. 2-4) можно задать необходимое напряжение электросети. Следуйте приведенным ниже указаниям:

Рис. 2

Исходное положение поворотного регулятора: 400 В. При замкнутой электрической цепи сварочный аппарат эксплуатируется с напряжением электросети 400 В. Для предотвращения выбора неправильного напряжения электросети зафиксируйте регулятор при помощи винта, который помещается в предусмотренное для этого отверстие слева под поворотным регулятором.

Рис. 4

Для эксплуатации аппарата при напряжении электросети 230 В отвинтите и удалите винт слева под поворотным регулятором, а затем поверните регулятор в необходимое положение с обозначением 230 В. После этого винтите винт в указанное отверстие справа под поворотным регулятором.

Необходимо следовать следующим указаниям для того чтобы предотвратить опасность возникновения пожара, получения удара током или получения травм людьми:

- Запрещено подключать устройство в электросеть с номинальным напряжением 400 В, если устройство установлено на 230 В. Осторожно: Опасность пожара!
- Необходимо отсоединить устройство от источника электропитания, прежде чем регулировать напряжение электросети.
- Запрещено изменять номинальное напряжение во время работы сварочного аппарата.

- Перед работой сварочного аппарата необходимо убедиться, что установленное номинальное напряжение устройства соответствует напряжению источника тока.

Примечание:

Сварочный аппарат оснащен 2-мя кабелями питания и штекерами. Соедините штекер с соответствующим источником тока (штекер 230 В с розеткой 230 В или штекер 400 В с розеткой 400 В).

7. Приготовления к проведению сварки

Клемма заземления (-)(2) подключается непосредственно к свариваемому предмету или к подкладке, на которую установлен свариваемый предмет.

Внимание, обеспечьте постоянный контакт с свариваемым предметом. Поэтому избегайте использования покрытых лаком поверхностей и / или изолирующих материалов. Кабель держателя электрода имеет на конце специальный зажим, который служит для подсоединения электрода.

Используйте во время осуществления сварки всегда защитный щиток. Он защищает глаза от исходящего от электрической дуги светового излучения и тем не менее позволяет точно видеть свариваемые предметы (Не входит в комплект).

8. Сварка

После того, как будут осуществлены все электрические подключения для питания электричеством, а также для сварочного контура, нужно продолжить действия следующим образом:

Вставьте непокрытый оболочкой конец электрода в держатель электродов (1) и соедините клемму заземления (-)(2) со свариваемым предметом.

Внимательно следите за тем, чтобы был обеспечен хороший электрический контакт. Включите устройство при помощи выключателя (4) и установите сварочный ток при помощи маховика (3). В зависимости от используемого электрода.

Держите щиток перед лицом и трите конец

электрода о свариваемый предмет таким образом, чтобы движение было таким же, как при зажигании спички. Это является лучшим методом для того, чтобы зажечь электрическую дугу.

Провести пробную сварку на пробном предмете для того, чтобы определить правильность выбора нужного электрода и силы тока.

Диаметр электрода (мм)	сварочный ток (А)
2.....	55 – 80
2,5.....	60 – 110
3,2.....	80 – 160
4.....	120 – 160

Внимание!

Не прикасайтесь слегка электродом к обрабатываемому предмету, так как в этом случае может возникнуть ущерб и будет затруднено зажигание электрической дуги. Как только зажжется электрическая дуга, старайтесь удерживать определенное расстояние к обрабатываемому предмету, которое соответствует диаметру используемого электрода. По возможности нужно выдерживать постоянную дистанцию во время сварки. Наклон электрода в рабочем направлении должен составлять 20/30 градусов.

Используйте всегда щипцы для того, чтобы удалить использованные электроды или для того, чтобы перемещать только что сваренные детали. Необходимо учесть, что держатель электродов (1) после сварки нужно всегда откладывать в заизолированном состоянии. Шлак можно убирать только после охлаждения шва.

Если сварка должна быть продолжена в том месте, где прерывается шов, то сначала необходимо удалить шлаки в исходной точке, где он будет продолжен.

9. Защита от перегрева

Сварочный аппарат снабжен приспособлением защиты от перегрева, который защищает сварочный трансформатор от перегрева. Если сработает приспособление защиты от перегрева, то засветится контрольная лампа (5) на Вашем устройстве. Дайте сварочному аппарату некоторое время остыть.

10. Замена кабеля питания электросети

Опасность!

Если будет поврежден кабель питания от электросети этого устройства, то его должен заменить изготовитель устройства, его служба сервиса или другое лицо с подобной квалификацией для того, чтобы избежать опасностей.

11. Очистка, техобслуживание и заказ запасных деталей

Опасность!

Перед всеми работами по очистке необходимо вынуть штекер из розетки электросети.

11.1 Очистка

- Содержите защитные приспособления, вентиляционные щели и корпус двигателя свободными насколько это возможно от пыли и грязи. Протрите устройство чистой ветошью или продуйте сжатым воздухом под низким давлением.
- Мы рекомендуем очищать устройство сразу после каждого использования.
- Регулярно очищайте устройство влажной ветошью с небольшим количеством жидкого мыла. Не используйте средства для очистки или растворы; они могут повредить пластмассовые части устройства. Следите за тем, чтобы вода не попала вовнутрь устройства. Попадание воды в электрическое устройство повышает опасность получения удара током.

11.2 Техобслуживание

Внутри устройства нет никаких деталей, нуждающихся в техническом уходе.

11.3 Заказ запасных деталей:

При заказе запасных деталей необходимо указать следующие данные;

- Тип устройства
- Номер артикула устройства
- Идентификационный номер устройства
- Номер необходимой запасной детали

Актуальные цены и информация находятся на странице www.isc-gmbh.info

12. Утилизация и вторичное использование

Устройство поставляется в упаковке для предотвращения повреждений при транспортировке. Эта упаковка является сырьем и поэтому может быть использована вновь или направлена на повторную переработку сырья. Устройство и его принадлежности изготовлены из различных материалов, например, металла и пластмасс. Не выбрасывайте дефектные устройства вместе с бытовыми отходами. Для правильной утилизации устройство необходимо сдать в подходящий пункт приема. Если Вы не знаете, где находится пункт приема, уточните это в органах коммунального управления.

13. Хранение

Храните устройство и его принадлежности в темном, сухом и неподверженном воздействию мороза, а также недоступном для детей месте. Оптимальная температура хранения находится между 5 °C и 30 °C. Храните электроинструмент в оригинальной упаковке.



Только для стран ЕС

Запрещено выбрасывать электроинструмент в обычный домашний мусор.

Согласно европейской директиве 2012/19/EG об использованных электрических и электронных устройствах и реализации в правовой системе соответствующей страны необходимо использованный электрический инструмент утилизировать отдельно и направлять на вторичную переработку для охраны окружающей среды.

Вторичная переработка - альтернатива обязательной отсылке устройства назад изготовителю: Владелец электрического устройства в случае избавления от собственности обязан, в качестве альтернативы отсылки назад изготовителю, содействовать надлежащей утилизации. Пришедшее в негодность устройство может быть передано в приемный пункт, который осуществит ликвидацию в соответствии с законом страны о цикличном производстве и обращении с мусором. Это не относится к приложенным к пришедшему в негодность оборудованию дополнительным устройствам и вспомогательным средствам, не содержащим электрические части.

Перепечатывание или прочие виды размножения документации и сопроводительных листов продукции фирмы, полностью или частично, разрешено производить только с однозначного разрешения ISC GmbH.

Сохраняется право на технические изменения

Информация о сервисном обслуживании

Во всех странах, указанных в гарантийном свидетельстве, у нас имеются компетентные сервисные партнеры, контактные данные которых Вы найдете в гарантийном свидетельстве. Они всегда в Вашем распоряжении для решения любых вопросов, связанных с обслуживанием, например, для ремонта, поставки запчастей и быстроизнашивающихся деталей, а также приобретения расходных материалов.

Следует обратить внимание на то, что в этом изделии следующие детали подвержены естественному износу или износу в связи с эксплуатацией / следующие детали требуются в качестве расходных материалов.

Категория	Пример
Быстроизнашивающиеся детали*	Держатель электродов, зажим для заземления
Расходный материал/расходные части*	
Недостающие компоненты	

* Не обязательно входят в объем поставки!

При обнаружении дефектов или неисправностей мы просим Вас заявить о таком случае в сети Интернет на сайте www.isc-gmbh.info. Обратите внимание на точное описание неисправности и в любом случае ответьте на следующие вопросы:

- Устройство уже работало или оно было неисправным с самого начала?
- Вам бросилось что-либо в глаза перед возникновением неисправности (признак перед неисправностью)?
- Какую неисправность имеет устройство, по Вашему мнению (основной признак)?
Опишите эту неисправность.

Гарантийное свидетельство

Уважаемая покупательница, уважаемый покупатель, наши продукты проходят тщательнейший контроль качества. Если это устройство все же не будет функционировать безупречно, мы просим Вас обратиться в наш сервисный отдел по адресу, указанному в этом гарантийном талоне. Мы также охотно ответим на Ваши вопросы по телефону, номер которого приведен ниже. При предъявлении гарантийных требований действуют следующие условия.

1. Настоящие правила гарантии действуют исключительно в отношении пользователей, т.е. физических лиц, которые не намереваются использовать настоящее изделие в рамках своей профессиональной или другой самостоятельной деятельности. Настоящие правила гарантии регулируют дополнительные условия оказания гарантийных услуг, которые нижеупомянутый производитель обеспечивает покупателям своих новых устройств в дополнение к условиям гарантии в соответствии с законом. Эти гарантийные обязательства не затрагивают Ваши законные гарантийные требования. Наши гарантийные услуги для Вас бесплатны.
2. Гарантийные услуги распространяются только на дефекты нового устройства нижеупомянутого производителя, которое вы приобрели, связанные с недостатком материала или производственным браком, и ограничиваются по нашему выбору устранением таких дефектов устройства или заменой устройства. Учтите, что наши устройства не предназначены для использования в промышленных целях, в ремесленном производстве и на профессиональной основе. Поэтому гарантийный договор считается недействительным, если устройство использовалось в течение гарантийного срока на кустарных, промышленных предприятиях или в ремесленном производстве, а также подвергалось сопоставимой нагрузке.
3. Наша гарантия не распространяется на:
 - повреждения устройства, возникшие в результате несоблюдения руководства по монтажу или неправильного монтажа, несоблюдения руководства по эксплуатации (например, при подключении к сети с неправильным напряжением или родом тока), несоблюдения требований касательно технического обслуживания и требований техники безопасности, воздействия на устройство аномальных условий окружающей среды или недостаточного ухода и технического обслуживания;
 - повреждения устройства, возникшие в результате неправильного или ненадлежащего использования (например, перегрузка устройства или применение не допущенных к использованию насадок или принадлежностей), попадания в устройство посторонних предметов (например, песка, камней или пыли, повреждения при транспортировке), применения силы или внешних воздействий (например, повреждения при падении);
 - повреждения устройства или частей устройства, связанные с износом в связи с эксплуатацией, обычным или другим естественным износом.
4. Гарантийный срок составляет 24 месяца, отсчет начинается со дня покупки устройства. Гарантийные права необходимо предъявлять до истечения срока гарантии в течение двух недель после того как будет обнаружена неисправность. Заявления на гарантийное обслуживание после истечения срока гарантии не принимаются. Ремонт или замена устройства не ведет к продлению гарантийного срока, также при оказании такой услуги отсчет нового гарантийного срока на устройство или возможно установленные детали не начинается заново. Это условие действует также при обращении в местный сервисный отдел.
5. Для предъявления гарантийных требований сообщите о неисправности устройства на сайте www.isc-gmbh.info. Приготовьте квитанцию о покупке или другие доказательства приобретения Вами нового устройства. Оказание гарантийных услуг применительно к устройствам, направленным на рассмотрение без соответствующих доказательств или фирменной таблички, исключается ввиду недостатка данных для идентификации таких устройств. Если наша гарантия распространяется на неисправность устройства, Вы немедленно получите отремонтированное или новое устройство.

Само собой разумеется, мы можем также устранить при оплате затрат неисправности устройства, которые не входят в объем гарантийных услуг или при истечении срока гарантии. Для этого Вам необходимо выслать устройство на адрес нашей службы сервиса.

Что касается быстроизнашивающихся, расходных деталей и недостающих компонентов, мы обращаем внимание на ограничения этой гарантии согласно информации о сервисном обслуживании настоящего руководства по эксплуатации.



Nevarnost! - Električni udar varilne elektrode je lahko smrten



Nevarnost! - Vdihavanje dima od varjenja lahko škoduje zdravju



Nevarnost! - Varilne iskrice lahko povzročijo eksplozijo ali požar



Nevarnost! - Žarki obločnega varjenja lahko škodujejo očem in poškodujejo kožo



Nevarnost! - Elektromagnetna polja lahko motijo delovanje spodbujevalnikov srca



Nevarnost! Nevarnost zaradi električnega udara



Nevarnost! - Za zmanjšanje tveganja poškodb preberite navodila za uporabo



Pozor! Nosite posebne rokavice za varilce. Med varjenjem lahko po zraku letijo žareči delci. Svoje dlani in roke zato vedno zaščitite s posebnimi rokavicami za varilce.

Nevarnost!

Pri uporabi naprav je potrebno upoštevati nekaj varnostnih ukrepov, da bi preprečili poškodbe in materialno škodo. Zato skrbno preberite ta navodila za uporabo/varnostne napotke. Le-te dobro shranite tako, da boste imeli zmeraj pri roki potrebne informacije. Če bi napravo izročili drugim osebam, Vas prosimo, da jim izročite tudi ta navodila za uporabo/varnostne napotke. Ne prevzemamo nobene odgovornosti za nezgode ali škodo, ki bi nastale zaradi neupoštevanja teh navodil za uporabo in varnostnih napotkov.

1. Varnostni napotki

Odgovarjajoče varnostne napotke lahko preberete v priloženi knjižici!

Nevarnost!**Preberite varnostne napotke in navodila.**

Neupoštevanje varnostnih napotkov in navodil ima lahko za posledico električni udar, požar in/ali hude poškodbe. **Shranite vse varnostne napotke in navodila za kasnejšo uporabo.**

Varnostni deli:**a) Nevarnost zaradi električnega udara:**

Električni udar varilne elektrode je lahko smrten. Ne varite ob dežju ali snegu. Nosite suhe izolacijske rokavice. Elektrode se ne dotikajte z golimi rokami. Ne nosite mokrih ali poškodovanih rokavic. Pred električnim udarom se zaščitite z izolacijo pred obdelovancem. Ohišja naprave ne odpirajte.

b) Nevarnost zaradi dima od varjenja: Vdihavanje dima od varjenja lahko škoduje zdravju. Glave ne držite v dim. Naprave uporabljajte na odprtem. Uporabljajte prezračevalno napravo za odstranjevanje dima.**c) Nevarnost zaradi isker od varjenja:** Varilne iskricke lahko povzročijo eksplozijo ali požar. Gorljivih snovi ne približujte varjenju. Ne varite poleg gorljivih snovi. Varilne iskricke lahko povzročijo požar. Vedno imejte pripravljen gasilni aparat in opazovalca, ki ga lahko takoj uporabi. Ne varite na bobnih ali drugačnih zaprtih vsebnikih.**d) Nevarnost zaradi žarkov obločnega varjenja:** Žarki obločnega varjenja lahko škodujejo očem in poškodujejo kožo. Nosite pokrivalo in zaščitna očala. Nosite glušnike in visoko zaprte ovratnike. Nosite zaščito čelado za varjenje in brezhlebne velikosti filtrov. Nosite polno telesno zaščito.**e) Nevarnost zaradi elektromagnetnih polj:**

Varilni tok proizvaja elektromagnetna polja. Ne uporabljajte skupaj z medicinskimi vsadki. Napeljav za varjenje si nikoli ne ovijajte okoli telesa. Napeljave za varjenje združite.

2. Opis naprave na obseg dobave**2.1 Opis naprave (Slika 1)**

1. Držalo za elektrode
2. Klešče za priklop na maso
3. Nastavljanje varilnega toka
4. Preklopno stikalo 230 V / 400 V
5. Kontrolna lučka zab pregrevanje
6. Skala varilnega toka
7. Nosilni ročaj
8. Priključni kabel 400 V
9. Električni priključni kabel 230 V

2.2 Obseg dobave

S pomočjo opisanega obsega dobave preverite, ali je artikel popoln. Če deli manjkajo, se najkasneje v 5 delovnih dnevih po nakupu izdelka obrnite na naš servisni center ali na prodajno mesto, kjer ste napravo kupili, in predložite račun. Upoštevajte preglednico garancijskih storitev ob koncu tega navodila.

- Odprite embalažo in previdno vzemite napravo iz embalaže.
- Odstranite embalažni material in embalažne in transportne varovalne priprave (če obstajajo).
- Preverite, če je obseg dobave popoln.
- Preverite morebitne poškodbe naprave in delov pribora, do katerih bi lahko prišlo med transportom.
- Po možnosti shranite embalažo do poteka garancijskega roka.

Nevarnost!

Naprava in embalažni material nista igrača za otroke! Otroci se ne smejo igrati s plastičnimi vrečkami, folijo in malimi deli opreme! Obstaja nevarnost zadušitve in zaužitja takšnih delov materiala!

- Varilni aparat
- Originalna navodila za uporabo
- Varnostni napotki

3. Predpisana namenska uporaba

Z električno varilno napravo lahko varite različne kovine z uporabo ustreznih oplasnjenih elektrod.

Ta stroj se lahko uporablja le v skladu z njegovo namembnostjo. Vsaka druga uporaba šteje kot nenamenska nedovoljena uporaba. Za kakršnekoli poškodbe ali škodo, ki bi nastale zaradi nedovoljene uporabe, nosi odgovornost uporabnik/upravljalca in ne proizvajalec.

Prosimo, da upoštevate, da naše naprave niso bile konstruirane za namene uporabe v obrtništvu ali industriji. Ne prevzemamo nobene odgovornosti, če je bila naprava uporabljena v obrtništvu ali industriji ter v podobnih dejavnostih.

4. Simboli in tehnični podatki

EN 60974-6

Evropska norma za opremo za obločno varjenje in vire varilnega toka z omejenim trajanjem vklopa (Del 6).



Simbol za vire varilnega toka, ki so primerne za varjenje v okolju s povečano električno ogroženostjo.

~ 50 Hz

Izmečni tok in merilna vrednost za frekvenco [Hz]



Nazivna napetost v prostem teku [V]

160 A/24,4 V

Največji varilni tok in odgovarjajoča normirana delovna napetost [A/V]



Premer elektrode [mm]



varilna napetost [V]



Varilni tok [A]



Največja izmerjena vrednost časa varjenja v stalnem načinu tON (maks) pri največji izmerjeni vrednosti varilnega toka in temperaturi okolice 20 °C, izražena v minutah in sekundah.



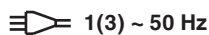
Največja izmerjena vrednost časa varjenja v prekinjenem načinu ΣtON pri največji izmerjeni vrednosti varilnega toka in temperaturi okolice 20 °C med prekinjenim časom 60 min, izražena v minutah in sekundah.



Povprečni čas obremenitve [s]



Povprečni čas postavljanja nazaj [s]



Omrežni vhod; število faz ter simbol za izmenični tok in merilna vrednost za frekvenco



Omrežna napetost [V]



Največja merilna vrednost za omrežni tok [A]



Efektivna vrednost za največji omrežni tok [A]

IP 21 S

Vrsta zaščite



Izolacijski razred



Simbol zaščitnega razreda II



Časi varjenja so odvisni od moči, ki je razvidna na napravi. Pri višji moči je čas vklopa krajši in čas ohlajanja daljši, pri nižji moči je možno daljše trajanje vklopa s krajšimi časi ohlajanja.



Zaščita pred pregretjem



Elektrodne klešče



Sponka za maso

Naprava ne povzroča radijskih motenj v skladu z Direktivo 2004/108/ES

Omrežni priključek: 230/400 V ~ 50 Hz
Varilni tok (A): 55-160

I_2 (A) 230 V	55	80	115	140	
I_2 (A) 400 V	55	80	115		160
$T_{ON(max)}$ (s) 230 V	100%	821	396	297	
$T_{ON(max)}$ (s) 400 V	100%	918	442		206
T_{ON} (s) 230 V		276	147	103	
T_{ON} (s) 400 V		379	204		105
T_{OFF} 230 V		291	446	460	
T_{OFF} 400 V		496	506		380

— t_{ON} (max) 230 V: 4' 12"
 --- t_{ON} (max) 230 V: 9' 48"
 — t_{ON} (max) 400 V: 3' 28"
 --- t_{ON} (max) 400 V: 8' 37"
 Napetost prostega teka (V): 48
 Prezem moči: 4 kVA pri 80 A
 Varovalke (A): 16
 Teža: 20,6 kg

Časi varjenja veljajo pri temperaturi okolice 40 °C.

5. Montažna navodila

Glej sliko 5-10.

6. Električni priključek na omrežje

Ta varilni aparat je možno uporabljati z napajanjem 230 V in 400 V nazivne napetosti. S pomočjo prikazanega vrtljivega stikala (Slika 2-4) je možno nastaviti zeleno nazivno napetost. Prosimo, ravnajte po spodaj navedenih napotkih za upravljanje:

Slika 2:

Izhodni položaj vrtljivega stikala je nastavljen na 400 Voltov. Pri zaprtem električnem tokokrogu obratuje varilni aparat z nazivno napetostjo 400 Voltov. Da bi preprečili zmotno izbiro napačne nazivne napetosti, Vas prosimo, da nastavev fiksirate z vijakom, ki se nahaja v ta namen predvideni luknji levo pod vrtljivim stikalom.

Slika 4:

Da bi lahko aparat uporabljali pri napetostnem napajanju 230 V nazivne napetosti, prosimo, da odvijete in odstranite vijak levo pod vrtljivim stikalom in potem obrnete stikalo v zeleni položaj z označbo 230 V. Potem privijte vijak v označeno luknjo desno pod vrtljivim stikalom.

Prosimo, če upoštevate sledeče napotke, da bi preprečili nevarnost požara, električnega udara ali poškodb oseb:

- Nikoli ne uporabljajte aparata pri nazivni napetosti 400 V, če je aparat nastavljen na 230 V. Previdno: nevarnost požara!
- Prosimo pred nastavljanjem nazivne napetosti izključite aparat iz električnega napajanja.
- Prepovedano je preklapljati nazivno napetost v času obratovanja varilnega aparata.
- Prosimo, če se prepričate pred uporabo varilnega aparata, če odgovarja nastavljena nazivna napetost aparata nazivni napetosti vira električnega toka.

Opomba:

Varilni aparata je opremljeni z 2 električnima kabloma in vtikačema. Prosimo, če priključite odgovarjajoči električni vtikač na ustrezni vir električnega toka (vtikač 230 V na vtičnico 230 V in vtikač 400 V na vtičnico 400 V).

7. Priprava na varjenje

Klešče za priklop na maso (-) (2) se priključijo neposredno na predmet varjenja ali pa na podlago, na kateri je nameščen predmet, ki ga varite. Pozor, poskrbite za to, da bo obstajal neposredni kontakt s predmetom, ki ga varite. Zato se izogibajte lakiranim površinam in/ali izoliranim materialom. Kabel za držanje elektrode ima na koncu specialne klešče, ki služijo vpenjanju elektrod. Zmeraj morate med varjenjem uporabljati zaščitni varilni vizir. Le-ta varuje oči pred svetlobnim

žarčenjem, ki nastaja v obločnem plamenu in takšna zaščita še zmeraj omogoča dober pogled na predmet varjenja (Ni zajet v obsegu dobave).

8. Varjenje

Potem, ko ste izvršili električne priključke za tokovno napajanje ter za varilni tokokrog, lahko postopate naprej na sledeči način:

Vstavite onoplašeni konec elektrode v držalo elektrode (1) in povežite klešče za priklop mase (-) (2) s predmetom varjenja. Pri tem pazite na to, da bo obstajal dober električni kontakt.

Vključite aparat s pomočjo stikala (4) in nastavite zeleni varilni tok s pomočjo obračalnega gumba (3) glede na elektrodo, katero želite uporabljati. Postavite si zaščitni vizir pred obraz in podrgnite konico elektrode po predmetu varjenja tako, da izvršite pomik elektrode kot, da bi prižgali vžigalico. To je najboljši način prižganja obločnega plamena.

Na poskusnem kosu preverite, če ste izbrali pravilno elektrodo in jakost toka.

Elektroda Ø (mm).....	Varilni tok (A)
2.....	55 - 80 A
2,5	60 - 110 A
3,2.....	80 - 160 A
4.....	120 - 160 A

Pozor!

Ne tipajte z elektrodo po predmetu varjenja, ker lahko poškodujete predmet in otežite prižiganje obločnega plamena.

Kakor hitro se je prižgal obločni plamen, poskušajte držati določeno razdaljo do predmeta varjenja, katera odgovarja uporabljanemu premeru elektrode.

Razmak naj po možnosti ostane med varjenjem konstanten. Kot nagnjenosti elektrode v smeri izvajanja dela naj znaša 20/30 stopinj.

Za odstranjevanje uporabljenih elektrod zmeraj uporabljajte klešče ali pa premaknite pravkar zvarjeni predmet. Prosimo, če upoštevate, da je treba držalo elektrode (1) po varjenju zmeraj odlagati na izolirano mesto.

Žlindro lahko odstranujete šele potem, ko se je varilni šiv ohladil.

Če nadaljujete z varjenjem na prekinjenem koncu varilnega šiva, morate najprej iz varilnega šiva odstraniti šlindro.

9. Zaščita pred pregrevanjem

Varilni aparat je zaščiten z zaščito pred pregrevanjem, ki varuje varilni transformator pred pregrevanjem. Če bi se sprožila zaščita pred pregrevanjem, se prižge kontrolna lučka (5) na Vašem varilnem aparatu. V takšnem primeru počakajte nekaj časa, da se varilni aparat ohladi.

10. Zamenjava električnega priključnega kabla

Nevarnost!

Če se električni priključni kabel te naprave poškoduje, ga mora zamenjati proizvajalec ali njegova servisna služba ali podobno strokovno usposobljena oseba, da bi preprečili ogrožanje varnosti.

11. Čiščenje, vzdrževanje in naročanje nadomestnih delov

Nevarnost!

Pred izvajanjem vsakega čistilnega dela izvlomite električni priključni kabel.

11.1 Čiščenje

- Zaščitno opremo, zračne reže in ohišje motorja vzdržujte kar se le da v stanju brez prisotnosti prahu in umazanije. Napravo obrišite s suho krpo ali s komprimiranim zrakom pod nizkim pritiskom.
- Priporočamo, da napravo očistite neposredno po vsakem končanem delu.
- Redno čistite napravo z vlažno krpo in nekaj milnice. Ne uporabljajte nobenih čistilnih ali razredčilnih sredstev; le-ta lahko poškodujejo plastične dele naprave. Pazite na to, da ne pride voda v notranjost naprave. Vstop vode v električno napravo povečuje tveganje električnega udara.

11.2 Vzdrževanje

V notranjosti naprave ni nobenih delov, ki bi jih bilo potrebno vzdrževati.

11.3 Naročanje nadomestnih delov:

Pri naročanju nadomestnih delov je potrebno navesti naslednje navedbe:

- Tip naprave
- Art. številko naprave
- Ident- številko naprave
- Številka potrebnega nadomestnega dela

Aktualne cene in informacije najdete na spletni strani www.isc-gmbh.info

12. Odstranjevanje in ponovna uporaba

Naprava se nahaja v embalaži, da ne bi prišlo do poškodb med transportom. Ta embalaža je surovina in s tem ponovno uporabna ali pa jo je možno reciklirati. Naprava in njen pribor sta izdelana iz različnih materialov kot npr. kovine in plastika. Okvarjene naprave ne sodijo med gospodinske odpadke. Napravo odložite na ustreznem zbirališču, da bo pravilno odstranjena. Če ne poznate primernih zbirališč, se pozanimajte pri svoji občinski upravi.

13. Skladiščenje

Napravo in pribor za napravo skladiščite na temnem, suhem in pred mrazom zaščitenem in za otroke nedostopnem mestu. Optimalna skladiščna temperatura je med 5 in 30 °C. Električno orodje shranjujte v originalni embalaži.



Samo za dežele EU

Električnega orodja ne mečite med gospodinjske odpadke!

V skladu z evropsko smernico 2012/19/EG o starih električnih in elektronskih napravah in v skladu z izvajanjem nacionalne zakonodaje morate ločeno zbirati izrabljena električna orodja in jih predati v okoljsko varno ponovno predelavo.

Reciklažna alternativa za poziv za vračanje:

Lastnik električne naprave je alternativno zavezan, da namesto vračanja sodeluje pri strokovno ustreznem recikliranju v primeru predaje lastnine. Staro napravo se lahko v ta namen tudi prepusti na odvzemnem mestu, ki izvaja odstranjevanje v smislu nacionalne zakonodaje o odstranjevanju takšnih odpadkov. To se ne nanaša na starim napravam priložene dele pribora in opreme brez električnih komponent.

Ponatis ali kakršnokoli razmnoževanje dokumentacije in spremljajočih papirjev o proizvodni, tudi po izvlečkih, je dovoljeno samo z izrecnim soglasjem ISC GmbH.

Pridržana pravica do tehničnih sprememb

Servisne informacije

V vseh državah, ki so navedene v garancijski listini, sodelujemo s kompetentnimi servisnimi partnerji, katerih kontakti so razvidni iz garancijske listine. Na voljo so vam za vse potrebne servisne storitve, kot so popravila, oskrba z nadomestnimi in obrabnimi deli ali oskrba s potrošnimi materiali.

Upoštevajte, da so nekateri deli tega izdelka izpostavljeni naravni obrabi zaradi uporabe oz. da so nekateri deli potrošni material.

Kategorija	Primer
Obrabni deli*	Držalo za elektrode, klešče za maso
Obrabni material/ obrabni deli*	
Manjkajoči deli	

* ni nujno, da je v obsegu dobave!

Pri pomanjkljivostih ali napakah vas prosimo, da napako prijavite na www.isc-gmbh.info. Napako kar najbolj natančno opišite in v vsakem primeru odgovorite na naslednja vprašanja:

Odgovorite na naslednja vprašanja:

- Je naprava nekoč delovala, ali je bila od vsega začetka okvarjena?
- Ste pred okvaro opazili kaj neobičajnega (simptom ali okvaro)?
- Kaj na napravi po vašem mnenju ne dela (glavni znak)?
Opišite to napačno delovanje.

Garancijska listina

Spoštovani uporabnik,
za naše izdelke izvajamo strogo končno kontrolo kakovosti. Če ta naprava kljub temu ne deluje brezhibno, to zelo obžalujemo in vas prosimo, da se obrnete na našo servisno službo na naslovu, ki je naveden na tej garancijski kartici. Z veseljem vam bomo svetovali tudi po telefonu na navedeni številki servisne službe. Za uveljavljanje garancijskih zahtevkov velja naslednje:

1. Ti garancijski pogoji so namenjeni izključno porabniku, tj. fizičnim osebam, ki tega izdelka ne bodo uporabljale za svojo obrt ali druge samostojne dejavnosti. Ti garancijski pogoji urejajo dodatne garancijske storitve, ki jih spodaj navedeni proizvajalec zagotavlja svojim kupcem novih naprav dodatno k zakonskemu jamstvu. Ta garancija ne vpliva na vaše zakonske garancijske zahtevke. Naše garancijske storitve so za vas brezplačne.
2. Garancijske storitve se nanašajo izključno na pomanjkljivosti na novih napravah zgoraj navedenega proizvajalca, ki ste jih kupili, in so posledica materialnih ali tovarniških napak, in ki jih po lastni presoji odpravimo na tej napravi ali napravo nadomestimo z drugo.
Prosimo, upoštevajte, da naše naprave niso bile zasnovane za uporabo v poklicu, obrti ali za poklicno uporabo. Garancijska pogodba tako ne nastane, če napravo v garancijskem obdobju uporabljate za v obrtnih, rokodelskih ali industrijskih obratih ali če je bila izpostavljena obremenitvam, ki so temu enakovredna.
3. Iz garancije so izvzeti:
 - Škoda na napravi, ki je nastala zaradi neupoštevanja navodil za montažo ali zaradi nestrokovne inštalacije, neupoštevanja navodil za uporabo (kot npr. s priključitvijo na napačno omrežno napetost ali vrsto toka), neupoštevanja navodil za vzdrževanje in varnostnih določil ali zaradi izpostavitve naprave nenormalnim okoljskim pogojem ali zaradi neustrezne nege in vzdrževanja.
 - Škoda na napravi, ki je nastala zaradi nenamenske ali nestrokovne uporabe (npr. zaradi preobremenitve naprave ali uporabe v orodjih ali opremi, za katera ni odobrena), vdor tujkov v napravo (npr. peska, kamnov ali prahu, poškodb pri transportu), uporabe sile ali zunanje sile (npr. poškodbe pri padcih).
 - Škode na napravi ali delih naprave, ki je nastala kot posledica uporabe oz. običajne ali drugačne obrabe.
4. Garancijsko obdobje traja 24 mesecev in se začne z datumom nakupa naprave. Garancijske zahtevke je treba uveljaviti pred potekom garancijskega obdobja v roku dveh tednov, ko opazite okvaro. Uveljavljanje garancijskih zahtevkov po poteku garancijskega obdobja je izključeno. Popravilo ali menjava naprave ne podaljša garancijskega obdobja, niti ne predstavlja začetka novega garancijskega obdobja za storitev, izvedeno na napravi ali za morebitne vgrajene nadomestne dele. To velja tudi pri servisih na kraju samem.
5. Za uveljavljanje vašega garancijskega zahtevka okvarjeno napravo prijavite na: www.isc-gmbh.info. Pripravite račun ali drugo dokazilo o vašem nakupu nove naprave. Naprave, poslane brez ustreznega dokazila ali tipske tablice, so izključene iz garancijskih storitev, saj jih ni možno uvrstiti. Če je okvara zajeta v naših garancijskih storitvah, boste takoj prejeli popravljeno ali novo napravo.

Seveda bomo proti plačilu z veseljem odpravili tudi okvare na napravi, ki v garancijski obseg ne sodijo ali ne sodijo več. Napravo nam pošljite na spodaj naveden naslov servisa.

Opozarjamo na omejitve v okviru te garancije za obrabne, potrošne in manjkajoče dele v skladu s servisnimi informacijami, opisanimi v teh navodilih za uporabo.



Veszély! - A hegesztő elektródától levő áramütés halálos lehet



Veszély! - A hegesztés füstjének a belélegzése veszélyeztetheti az egészségét



Veszély! - Hegesztési szikrák robbanást vagy tüzet okozhatnak



Veszély! - A villamos ív sugarai megkárosíthatják a szemeket és megsérthetik a bőrt



Veszély! - Az elektromágneses terek zavarhatják a szívritmusszabályozó működését



Veszély! Veszélyeztetés az áramütés által



Veszély! - A sérülési veszélynek a lecsökkentéséhez olvassa el a használati utasítást



Vigyázat! Hordjon speciális hegesztő kesztyűket. A hegesztésnél izzó részecskék repkedhetnek szét. Védje ezért a kezét és a karját speciális hegesztő kesztyűvel.

Veszély!

A készülékek használatánál, a sérülések és a károk megakadályozásának az érdekében be kell tartani egy pár biztonsági intézkedést. Ezért ezt a használati utasítást / biztonsági utasításokat gondosan átolvasni. Őrizze ezeket jól meg, azért hogy mindenkor a rendelkezésére álljanak az információk. Ha más személyeknek adná át a készüléket, akkor kérjük kézbesítse ki vele együtt ezt a használati utasítást / biztonsági utasításokat is. Nem vállalunk felelőséget olyan balesetekért vagy károkért, amelyek ennek az utasításnak és a biztonsági utasításoknak a figyelmen kívül hagyásából keletkeznek.

1. Biztonsági utasítások

A megfelelő biztonsági utasítások a mellékelt füzetekben találhatóak!

Veszély!

Olvason minden biztonsági utalást és utasítást el. A biztonsági utalások és utasítások betartásán belüli mulasztások következménye áramcsapás, tűz és/vagy nehéz sérülések lehetnek. **Őrizze meg a biztonsági utalásokat és utasításokat a jövőre nézve.**

Biztonsági részek:

- a) **Veszélyeztetés az áramütés által:** Egy hegesztő elektródától levő áramütés halálos lehet. Ne hegesszen esőben vagy hónál. Száraz izoláló kesztyűket hordani. Ne fogja meg csupasz kézzel az elektródát. Ne hordjon nedves vagy kérosult kesztyűket. A munkadarab ellen történő izolálás által védekezni az áramütés elől. Ne nyissa ki a berendezés gépházát.
- b) **Veszélyeztetés a hegesztési füst által:** A hegesztés füstjének a belélegzése veszélyeztetheti az egészséget. Ne tartsa a fejét a füstbe. A berendezéseket nyílt részlegekben használni. Használjon szellőztetőt a füst eltávolításához.
- c) **Veszélyeztetés a hegesztési szikra által:** A hegesztési szikrák robbanást vagy tüzet okozhatnak. Gyullékony anyagokat távol tartani a hegesztéstől. Ne hegesszen gyullékony anyagok mellett. A hegesztési szikrák tüzeket okozhatnak. Tartson készenlétben a közelben egy tűzoltókészüléket és egy figyelőt, aki azt azonnal használni is tudja. Ne hegesszen dobokon vagy bármilyen zárt tartályokon.

d) Veszélyeztetés a villamos ív sugarai által:

A villamos ív sugarai megkárosíthatják a szemeket és megsérthetik a bőrt. Kalapot és biztonsági szemüveget hordani. Zajcsökkentő fülvédőt és magasan zárt inggallért hordani. Hegesztő védősisakokat és kifogástala szűrőnagyságokat hordani. Egy teljes testvédőt hordani.

e) Veszélyeztetés az elektromágneses terek által:

A hegesztőáram elektromágneses tereket hoz létre. Ne használja orvosi implantátumokkal együtt. Ne tekerje sohasem a hegesztő vezetékeket a teste köré. Hegesztő vezetékeket összevezetni.

2. A készülék leírása és a szállítás terjedelme**2.1 A készülék leírása (1-es ábra)**

1. Elektródatartó
2. Földelő csipesz
3. Beállítókerék a hegesztőáramhoz
4. Átkapcsoló 230 V / 400 V
5. Ellenőrző lámpa a túlhevítéshez
6. Hegesztőáramskála
7. Hordozófogantyú
8. Hálózati kábel 400 V
9. Hálózati kábel 230 V

2.2 A szállítás terjedelme

Kérjük a leírt szállítási terjedelem alapján leellenőrizni a cikk teljességét. Hiányzó részek esetén forduljon a cikk vásárlása után legkésőbb 5 munkanapon belül egy érvényes vásárlási igazolás felmutatása mellett a szervizközponthoz vagy a eladóhelyhez, ahol vette a készüléket. Kérjük vegye ehhez figyelembe az utasítás végén a szerviz-információkban található szavatossági táblázatot.

- Nyissa ki a csomagolást és vegye ki óvatosan a készüléket a csomagolásból.
- Távolítsa el a csomagolási anyagot valamint a csomagolási- / és szállítási biztosítékot (ha létezik).
- Ellenőrizze le, hogy teljes a szállítás terjedelme.
- Ellenőrizze le a készüléket és a tartozékrészeket szállítási károkra.
- Ha lehetséges, akkor őrizze meg a csomagolást a garanciaidő lejáratának a végéig.

Veszély!

A készülék és a csomagolási anyag nem gyerekjáték! Nem szabad a gyerekeknek a műanyagtasakkal, foliákkal és aprórészekkel játszaniuk! Fennáll a lenyelés és a megfulladás veszélye!

- Hegesztőkészülék
- Eredeti használati utasítás
- Biztonsági utasítások

3. Rendeltetészerűi használat

Az elektromos-hegesztő készülékkel különböző fémeket lehet, a megfelelő köpeny elektródák használata mellett összehegeszteni.

A készüléket csak rendeltetése szerint szabad használni. Ezt túlhaladó bármilyen használat, nem számít rendeltetészerűnek. Ebből adódó bármilyen kárért vagy bármilyen fajta sérülésért a használó ill. a kezelő felelős és nem a gyártó.

Kérjük vegye figyelembe, hogy a készülékeink rendeltetésük szerint nem az ipari, kézműipari vagy gyári használatra lettek konstruálva. Nem vállalunk szavatosságot, ha a készülék ipari, kézműipari vagy gyári üzemek területén valamint egyenértékű tevékenységek területén van használva.

4. Szimbólumok és technikai adatok**EN 60974-6**

Europai norma az ívhegesztőberendezésekhez és Hegesztőáramforrásokhoz, határolt bekapcsolási időtartalommal (6-os rész).



Szimbólum a hegesztőáramforrásokhoz, amelyek alkalmasak a magasabb elektromos veszélyeztetéssel rendelkező környezetben belüli hegesztéshez.

~ 50 Hz

Váltakozóáram és a frekvencia méretezés [Hz]

U₀

Névleges üresjáratú feszültség [V]

160 A/24,4 V

Maximális hegesztőáram és a megfelelő szabványozott munkafeszültség [A/V]

Ø

Elektródaátmérő [mm]

U₂

hegesztő feszültség [V]

I₂

Hegesztőáram [A]

—

Legnagyobb hegesztésidő-méretezési érték a folyamatos módban tON (max) a legmagasabb hegesztőáram-méretezési értéknél, egy 20 °C-ú környezeti hőmérsékletnél percben és másodpercben kifejezve.

Legnagyobb hegesztésidő-méretezési érték a szakaszos módban ΣtON a legmagasabb hegesztőáram-méretezési értéknél, egy 20 °C-ú környezeti hőmérsékletnél egy nem megszakított 60 perc idő alatt, percben és másodpercben kifejezve.

t_w

Átlagos teheridő [s]

t_r

Átlagos visszahelyezési idő [s]



1(3) ~ 50 Hz

hálózati bemenet; a fázisok száma valamint váltakozóáram szimbólum és a frekvencia méretezési értéke

U₁

Hálózati feszültség [V]

I_{1max}

A hálózati áram[A] legnagyobb méretezési értéke

I_{1eff}

A legnagyobb hálózati áram [A] effektív értéke

IP 21 S

Védelmi rendszer

H

Izolációsosztály



Szimbólum a II-es védelmi osztályra



A hegesztési idők a készüléktől lehívott teljesítménytől függenek. Nagy teljesítményeknél kisebb a bekapcsolás időtartama és magasabb a lehülési idő, kisebb teljesítménynél egy nagyobb bekapcsolási időtartam lehetséges rövidebb lehülési idővel.



Túlhevítés elleni védelem



Elektróda csipővas



Földelő csipesz

A készülék a 2004/108/EK EK-irányvonal szerint rádió-zavarmentes.

Hálózati csatlakozás: 230/400 V ~ 50 Hz
Hegesztőáram (A) : 55-160

I_2 (A) 230 V	55	80	115	140	
I_2 (A) 400 V	55	80	115		160
$T_{ON(max)}$ (s) 230 V	100%	821	396	297	
$T_{ON(max)}$ (s) 400 V	100%	918	442		206
T_{ON} (s) 230 V		276	147	103	
T_{ON} (s) 400 V		379	204		105
T_{OFF} 230 V		291	446	460	
T_{OFF} 400 V		496	506		380

— t_{ON} (max) 230 V: 4' 12"
 --- t_{ON} (max) 230 V: 9' 48"
 — t_{ON} (max) 400 V: 3' 28"
 --- t_{ON} (max) 400 V: 8' 37"
 Üresjáratú feszültség (V): 48
 Teljesítményfelvétel: 4 kVA 80 A
 Biztosíték (A): 16
 Tömeg: 20,6 kg

A hegesztési idők egy 40°C-ú környezet hőmérsékletben érvényesek.

5. Összeszerelési utasítás

Lásd a 5-10-ig levő ábrákat.

6. Hálózati csatlakozás

Ezt a hegesztőgépet 230 V-os és 400 V-os névleges feszültséggel lehet üzemeltetni. Az ábrázolt forgó kapcsoló segítségével (ábrák 2-4) lehet a kívánt névleges feszültséget beállítani. Kérjük tartsa be a lent megadott kezelési utasításokat:

Ábra 2:

A forgó kapcsoló kiindulási pozíciója 400 Voltra van beállítva. Zárt áramkörnél a hegesztőkészülék 400 Volt-os névleges feszültséggel lesz üzemeltetve. A rossz hálózati feszültség véletlenes kiválasztásának az elkerüléséhez, kérjük a beállítást egy csavarral fixálni, amely a forgó kapcsoló alatt baloldalt az erre előrelátott lyukba lesz betéve.

Ábra 4:

Ahhoz hogy a készüléket 230 V-os névleges feszültséggel üzemeltesse, kérjük eresze meg és távolítsa el a forgó kapcsoló alatt balul levő csavart és csavarja utána a kapcsolót a kívánt 230 V-al jegyzett helyzetre. Ezután kérjük a csavart a forgó kapcsoló alatt, jobboldalon levő megjegyzett furatlyukba feszesen becsavarozni.

Kérjük vegye figyelembe a következő utasításokat, azért hogy elkerülje a tűzveszélyt, az áramütést és a személyi sérüléseket:

- Ne használja a készüléket sohasem 400 V-os névleges feszültséggel, ha a készülék 230 V-ra van beállítva. Vigyázat, tűzveszély!
- Kérjük válassza le a készüléket az áramellátásról mielőtt beállítaná a névleges feszültséget.
- Tilos a névleges feszültség elállítása a hegesztőkészülék üzemeltetése alatt.
- Kérjük biztosítsa a hegesztőkészülék üzemeltetése előtt, hogy a készülék beállított névleges feszültsége megegyezik az áramforrással.

Megjegyzés:

A hegesztőkészülék 2 áramkábellel és hálózati csatlakozóval van felszerelve. Kérjük a megfelelő hálózati csatlakozót a megfelelő áramforrással összekapcsolni (230 V-os hálózati csatlakozót a 230 V-os dugaszoló aljzattal és a 400 V-os hálózati csatlakozót a 400 V-os dugaszoló aljzattal).

7. Hegesztési előkészületek

A földelő csipeszt (-) (2) vagy direkt a hegesztési darabra kell ráerősíteni vagy az alátétre, amelyre rá lett állítva a hegesztési darab.

Figyelem, gondoskodjon arról, hogy a hegesztési darabbal egy direkt kontaktus álljon fenn. Ezért kerülje el a lakkozott felületeket és/vagy izoláló anyagokat. Az elektródát tartó kábelnek a végén egy speciális csipesz van, amelyik az elektróda becsípésére szolgál. A hegesztés ideje alatt mindig használni kell a hegesztő védőpajzsot. Ez védi a szemeket a villamos ív elől és mégis egy tiszta látást engedélyez a hegesztési javra (Nincs a szállítás terjedelmében).

8. Hegesztési

Miután minden villamossági csatlakoztatást az áramellátáshoz valamint a hegesztési áramkörhöz elvégzett, a következő képpen járhat tovább el.

Vezesse az elektróda nem burkolt végét az elektródartartóba (1) be és csatlakoztassa a földelési csipeszt (-) (2) a hegesztési darabbal. Ügyeljen ennél arra, hogy jó villamos kontaktus álljon fenn. Kapcsolja be a készüléket a kapcsolón (4) és állítsa, a kézikerek (3) segítségével be a hegesztőáramot. Attól függően, hogy milyen elektródát akar használni, tartsa a védőpajzsot az arca elé és dörzsölje az elektróda hegyét úgy a hegesztési darabon, hogy egy olyan mozdulatot végezzen el mindha egy gyufát akarna meggyújtani. Ez a legjobb módszer egy villamos ív meggyújtásához.

Próbálja egy próbadarabon ki, hogy megfelelő elektródát és áramerősítést választott e ki.

Elektróda Ø (mm)	Hegesztőáram (A)
2	55 - 80 A
2,5	60 - 110 A
3,2	80 - 160 A
4	120 - 160 A

Figyelem!

Ne bökdöse meg az elektródával a munkadarabot, mert ezáltal egy kár léphet fel és ez megnévezhető a villamos ív gyújtását.

Miután meggyulladt a villamos ív próbáljon a munkadarabhoz egy olyan távolságot betartani, amely a használt elektróda átmérőjének megfelel. A távolságnak, a hegesztés ideje alatt lehetőleg konstantnak kell lennie. Az elektróda döntésének 20/30 foknak kellene lennie.

Az elhasznált elektródák eltávolításához vagy a frissen hegesztett darabok mozgatásához mindig egy fogót használni. Kérjük vegye figyelembe, hogy az elektródartartókat (1) a hegesztés után mindig izoláltan kell lerakni.

A salakréteget csak a lehülés után szabad a varratról eltávolítani.

Ha egy megszakított hegesztési varraton folytatná a hegesztést, akkor először el kell távolítani a salakréteget a ráillesztési helyről.

9. Túlhevítési védelem

A hegesztőgép egy túlhevítés elleni védelemmel van felszerelve, amely óvja a hegesztési trafót a túlhevítés elől. Ha bekapcsol a túlhevítési védelem, akkor világít a készülékén a kontroll lámpa (5). Hagyja a hegesztőkészüléket egy ideig lehűlni.

10. A hálózati csatlakozásvezeték kicserélése**Veszély!**

Ha ennek a készüléknek a hálózatra csatlakoztató vezetéke megsérült, akkor ezt a gyártó vagy annak a vevőszolgáltatása, vagy egy hasonlóan szakképzett személy által ki kell cseréltetni, azért hogy elkerülje a veszélyeztetéseket.

11. Tisztítás, karbantartás és pótalkatrészmegrendelés

Veszély!

Tisztítási munkák előtt húzza ki a hálózati csatlakozót.

11.1 Tisztítás

- Tartsa a védőberendezéseket, szellőztető réseket és a gépházat annyira por- és piszokmentesen, amennyire csak lehet. Dörzsölje le a készüléket egy tiszta posztóval vagy pedig fújja ki alacsony nyomás alatt sűrített levegővel.
- Ajánljuk, hogy minden használat után azonnal kitisztítsa a készüléket.
- A készüléket rendszeresen egy nedves posztóval és egy kevés kenőszappannal megtisztítani. Ne használjon tisztító vagy oldó szereket; ezek megtámadhatják a készülék műanyagrészeit. Ügyeljen arra, hogy ne kerüljön víz a készülék belsejébe. A víz elektromos készülékbe való behatolása megnöveli az áramcsapás veszélyét.

11.2 Karbantartás

A készülék belsejében nem található további karbantartandó rész.

11.3 A pótalkatrész megrendelése:

Pótalkatrész megrendésénél a következő adatokat kellene megadni:

- A készülék típusát
- A készülék cikk-számát
- A készülék ident- számát
- A szükséges pótalkatrész pótalkatrész számát

Aktuális árak és információk a www.isc-gmbh.info alatt találhatóak.

12. Megsemmisítés és újrahasznosítás

A szállítási károk megakadályozásához a készülék egy csomagolásban található. Ez a csomagolás nyersanyag és ezáltal ismét felhasználható vagy pedig visszavezethető a nyersanyag körforgáshoz. A készülék és annak a tartozékai különböző anyagokból állnak, mint például fémből és műanyagokból. Defektes készülékek nem tartoznak a házi hulladékok közé. Szakszerű megsemmisítéshez le kellene adni a készüléket egy megfelelő gyűjtőhelyen. Ha nem ismer

gyűjtőhelyeket, akkor érdeklődjön utána a községi önkormányzatnál.

13. Tárolás

A készüléket és a készülék tartozékait egy sötét, száraz és fagymentes valamint gyerekek számára nem hozzáférhető helyen tárolni. Az optimális tárolási hőmérséklet 5 és 30 °C között van. Az elektromos szerszámot az eredeti csomagolásban őrizni.



Csak az EU-országoknak

Ne dobja az elektromos szerszámokat a háztartási hulladék közé!

Az elektromos és elektronikus-öregkészülékek 2012/19/EG európai irányvonala és anemzeti jogba való átvétele szerint az elhasznált elektromos szerszámokat szétválasztva kell összegyűjteni és vissza kell vezetni egy környezetvédelemnek megfelelő újrafelhasználáshoz.

Recycling-alternatívák a visszaküldési felszólításhoz:

Az elektromos készülék tulajdonosa, a tulajdon feladása esetében köteles a visszaküldés helyett alternatív a szakszerű értékesítéssel kapcsolatban összedolgozni. Az öreg készüléket ehhez egy visszavevő helynek is át lehet hagyni, amely elvégzi a nemzeti körforgásipari- és hulladéktörvények értelmében levő megsemmisítést. Ez nem érinti az öreg készülékek mellékelt elektromos alkotórészek nélküli tartozékait és segítőeszközeit

A termékek dokumentációjának és a kísérőpapírjainak az utánnomtatása vagy egyéb sokszorosítása, kivonatosan is csak az iSC GmbH kihangsúlyozott beleegyezésével engedélyezett.

Technikai változtatások jogát fenntartva

Szervíz-információk

A garanciaokmányokban megnevezett minden országban kompetens szervíz-partnereket tartunk fenn, akik kontaktusi lehetőségét kérjük vegye ki a garanciaokmányból. Ezek minden szervíz-ügyben mint javítás, pótalkatrész- és gyorsan kopó rész-ellátás vagy a fogyóeszközök megrendelhetőségével kapcsolatban a rendelkezésére állnak.

Figyelembe kell venni, hogy ennél a terméknél a következő részek már használat szerinti vagy természetes kopásnak vannak alávetve ill. a következő részekre van mint fogyóeszközökre szükség.

Kategória	Példa
Gyorsan kopó részek*	Elektródtartó, tömegfogó
Fogyóeszköz/ fogyórészek*	
Hiányzó részek	

* nincs okvetlenül a szállítás terjedelmében!

Hiányok vagy hibák esetén kérjük a hibaesetet a www.isc-gmbh.info alatt bejelenteni. Kérjük ügyeljen egy pontos hibaleírásra és felelje meg mindenesetre a következő kérdéseket:

- Működött már egyszer a készülék, vagy elejétől kezdve már defekt volt?
- Feltűnt Önnek a defekt fellépése előtt valami a készüléken (tünet a defekt előtt)?
- Az Ön véleménye szerint mi a készülék hibás működése (főtünet)?
Írja le ezt a hibás működést.

Garanciaokmány

Tisztelt Vevő,
termékeink szigorú minőségi ellenőrzés alá vannak vetve. Ha ez a készülék mégis egyszer nem működne kifogástalanul, akkor azt nagyon sajnáljuk és kérjük Önt forduljon a szervízszolgáltatásunkhoz amely ebben a garanciaokmányban megadott cím alatt található. Szívesen állunk a rendelkezésére telefonon is, az alul megadott szervízsám alatt. A garanciaigény érvényesítésével kapcsolatban a következők érvényes:

- Ezek a garanciafeltételek csak kizárólagosan a fogyasztóknak szólnak, ez annyit jelent hogy természetes személyeknek, akik nem szánják ezt a terméket sem üzemszerű sem egyéb önálló tevékenységeik körén belül használni. Ezek a garanciafeltételek szabályozzák a kiegészítő garanciateljesítményeket, amelyeket a lent megnevezett gyártó a vásárlóknak az új készülékeire ígér a törvényileg előírt garanciaszolgálathoz kiegészítően. A jogi szavatossági igényei, nincsenek ez a garancia által érintve. A garanciateljesítményünk az Ön számára díjmentes.
- A garanciateljesítmény csak kizárólagosan az Ön által, a lent megnevezett gyártótól megvásárolt új készüléken felmerülő olyan hibákra terjed ki, amelyek bebizonyíthatóan egy anyaghibán vagy egy gyári hibán alapszanak és korlátolva van választásunk szerint, vagy ezeknek a hibáknak az elhárítására vagy a készülék kicserélésére.
Kérjük vegye figyelembe, hogy a készülékeink rendeltetésük szerint nem az ipari, kézműipari vagy szakmai használatra lettek konstruálva. Ezért a garanciaszerződés nem jön létre, ha a készülék a garancia ideje alatt kisipari, kézműipari vagy ipari üzemek területén lett használva vagy ha, egyenértékű igénybevételnek lett kitéve.
- A szavatosságunk alól ki vannak véve:
 - olyan károk a készüléken, amelyek az összeszerelési utasítás figyelmen kívül hagyása vagy amelyek a nem szakszerű felszerelés, a használati utasítás figyelmen kívül hagyása (mint például egy rossz hálózati feszültségre vagy áramfajtaára való rákapcsolás), vagy a karbantartási és biztonsági határozatok figyelmen kívül hagyása vagy a készüléknek egy nem normális környezeti feltételeknek történő kitétele vagy egy hiányos ápolás és karbantartás által keletkeztek.
 - károk a készüléken, amelyek egy rossz bánásmód vagy nem szakszerű használatok (mint például a készülék túlterhelése vagy nem engedélyezett betétszerszámok vagy tartozékok használata), idegen testeknek a készülékbe levő behatolása (mint például homok, kövek és por, szállítási károk), erőszak kifejtése vagy idegenkezűség (mint például leesés általi károk) által jöttek létre.
 - károk a készüléken vagy a készülék részein, amelyek a használatnak megfelelő, szokásos vagy egyéb természetes elkopásra vezethetőek vissza.
- A garancia időtartama 24 hónap és a készülék vásárlási napjával kezdődik. Garanciaigényeket a garancia idő lejáratá előtt kell, két héten belül, a defekt felismerése után érvényesíteni. Ki van zárva a garanciaigények érvényesítése a garanciaidő letelte után. A készülék javítása vagy kicserélése nem hosszabbítja meg a szavatosság idejét, se nem indul ez a teljesítmény által egy új garanciaidő a készülékre vagy az esetleg beépített pótalkatrészekre. Ez egy helyszíni szervíz esetében is érvényes.
- A garanciajogának az érvényesítéséhez kérjük jelentse be a defektes készüléket a következő cím alatt: www.isc-gmbh.info. Kérjük tartsa készenlétben az új készülék ön általi vásárlásának a bizonylatát vagy más igazolásait. Olyan készülékeket, amelyek megfelelő igazolás vagy típus tábla nélkül kerülnek beküldésre, azok hiányzó hozzárendelési lehetőség miatt ki vannak zárva a garanciateljesítmény alól. Ha a készülék defektjére kiterjed a garanciateljesítményünk, akkor azonnal visszakap egy megjavított vagy egy új készüléket.

Magától érthető, hogy a költségek megtérítése ellenében szívesen megjavítsuk azokat a készüléken levő defekteket, amelyek nem esnek a garancia terjedelmé alá vagy amelyeket már nem érinti a garancia. Ehhez kérjük a készüléket a szervízcímünkre beküldeni.

Ennek a használati utasításnak a szervíz-információja szerint utalunk ennek a garanciának a gyorsan kopó részekkel, használati részekkel és hiányzó részekkel kapcsolatban fennálló fenntartásaira.



Pericol! - Electrocutarea cauzată de electrodul de sudură poate avea consecințe mortale



Pericol! - Inhalarea fumului emanat la sudură poate periclita sănătatea dumneavoastră



Pericol! - Scânteele de sudură pot provoca explozii sau incendii



Pericol! - Raza de lumină a arcului electric poate afecta ochii și poate provoca leziuni ale pielii



Pericol! - Câmpurile electromagnetice pot afecta funcționarea stimulatoarelor cardiace



Pericol! Pericol de electrocutare



Pericol! – Pentru reducerea riscurilor de accidentare citiți instrucțiunile de utilizare



Atenție! Purtați mănuși speciale pentru sudori. În timpul sudării pot zbura particule incandescente. Protejați din acest motiv mâinile și brațele cu mănuși speciale pentru sudori.

Pericol!

La utilizarea aparatelor trebuie respectate câteva măsuri de siguranță, pentru a evita accidentele și daunele. De aceea, citiți cu grijă instrucțiunile de utilizare/indicațiile de siguranță. Păstrați aceste materiale în bune condiții, pentru ca aceste informații să fie disponibile în orice moment. Dacă predați aparatul altor persoane, înmânați-le și aceste instrucțiuni de utilizare /indicații de siguranță. Nu ne asumăm nici o răspundere pentru accidente sau daune care rezultă din nerespectarea acestor instrucțiuni de utilizare și a indicațiilor de siguranță.

1. Indicații de siguranță

Indicațiile de siguranță corespunzătoare le găsiți în broșura anexată!

Pericol!**Citiți indicațiile de siguranță și îndrumările.**

Nerespectarea indicațiilor de siguranță și a îndrumărilor poate avea ca urmare electrocutare, incendiu și/sau răni grave. **Păstrați pentru viitor toate indicațiile de siguranță și îndrumările.**

Componentele de siguranță:

- a) **Pericol de electrocutare:** Electrocutarea cauzată de un electrod de sudură poate avea consecințe mortale. Nu sudați în condiții de ploaie sau zăpadă. Purtați mănuși de protecție izolante uscate. Nu prindeți electrozii niciodată cu mâinile neprotejate. Nu purtați mănuși ude sau deteriorate. Protejați-vă împotriva electrocutării prin izolarea piesei de prelucrat. Nu deschideți carcasa instalației.
- b) **Pericol datorită fumului de sudură:** Inhalarea fumului emanat la sudură poate periclita sănătatea. Nu țineți capul în fumul de sudură. Utilizați instalațiile în spații deschise. Utilizați o aerisire corectă pentru îndepărtarea fumului.
- c) **Pericol cauzat de scânteii de sudură:** Scânteile de sudură pot provoca explozii sau incendii. Țineți materialele inflamabile la distanță de locul de sudură. Nu sudați lângă materiale inflamabile. Scânteile de sudură provoca incendii. Un extingtor trebuie să fie la îndemână, precum și o persoană care îl poate manevra imediat. Nu sudați pe tamburi sau pe recipienti închiși.
- d) **Pericol cauzat de raza de lumină a arcului electric:** Raza de lumină a arcului electric

poate afecta ochii și poate provoca leziuni ale pielii. Purtați protecție pentru cap și ochelari de protecție. Purtați protecție antifonică și închideți gulerul la cămașă. Purtați cască de protecție pentru sudură cu filtre de mărime potrivită în stare ireproșabilă. Purtați protecție completă pentru corp.

- e) **Pericol datorită câmpurilor electro-magnetice:** Curentul de sudură produce câmpuri electromagnetice. Nu utilizați instalația împreună cu implanturi medicale. Nu înfășurați niciodată cablurile de sudură în jurul corpului. Păstrați cablurile de sudură adunate la un loc.

2. Descrierea aparatului și cuprinsul livrării**2.1 Descrierea aparatului (Fig. 1)**

1. suportul electrozilor
2. clema de masă
3. roată de reglare pentru curentul de sudare
4. comutator 230 V/400 V
5. lampă de control pentru supraîncălzire
6. scala curentului de sudare
7. mâner de tracțiune
8. cablu de rețea 400 V
9. Cablu de rețea 230 V

2.2 Cuprinsul livrării

Vă rugăm să verificați integralitatea articolului în baza cuprinsului livrării descris. În cazul în care lipsesc piese, vă rugăm să vă adresați în interval de maxim 5 zile lucrătoare de la cumpărarea articolului la centrul nostru de service sau la magazinul la care ați achiziționat aparatul, prezentați în acest caz un bon de cumpărare valabil. Vă rugăm să țineți cont de tabelul de garanție cuprins în informațiile de service din capătul instrucțiunilor de utilizare.

- Deschideți ambalajul și scoateți aparatul cu grijă.
- Îndepărtați ambalajul, precum și siguranțele de ambalare și de transport (dacă există).
- Verificați dacă livrarea este completă.
- Controlați aparatul și accesoriile dacă nu prezintă pagube de transport.
- Păstrați ambalajul după posibilitate, până la expirarea duratei de garanție.

Pericol!

Aparatul și ambalajul nu sunt jucării pentru copii! Copiii le este interzis să se joace cu pungi din material plastic, folii și piese mici! Există pericolul de înghițire și sufocare!

- Aparat de sudură
- Instrucțiuni de utilizare originale
- Indicații de siguranță

3. Utilizarea conform scopului

Aparatul poate fi utilizat numai în conformitate cu scopul pentru care a fost creat. Orice utilizare care depășește acest domeniu este considerată neconformă. Pentru eventualele daune sau accidente de orice tip rezultate ca urmare a utilizării neconforme a aparatului răspunde utilizatorul/operatorul și nu producătorul.

Vă rugăm să țineți de asemenea cont de faptul că aparatele noastre nu sunt construite pentru utilizare în scopuri meșteșugărești sau industriale. Nu ne asumăm nicio răspundere pentru eventualele probleme survenite ca urmare a utilizării aparatului în întreprinderi lucrative, meșteșugărești sau industriale precum și în alte activități similare.

4. Simbolurile și date tehnice**EN 60974-6**

Norma europeană pentru aparate de sudură cu arc electric și surse de curent pentru sudură, cu durată de conectare limitată (partea a 6-a)



Simbol al surselor de curent pentru sudură, adecvate pentru sudura în medii cu risc mare de electrocutare.

~ 50 Hz

Curent alternativ și valoare măsurată a frecvenței [Hz]

U₀

Tensiune nominală de mers în gol [V]

160 A/24,4 V

Curentul maxim de sudură și tensiunea corespunzătoare de lucru [A/V]

Ø

Diametru electrozi [mm]

U₂

Tensiune de sudură [V]

I₂

Curent de sudură [A]

—

Valoare maximă a duratei de sudură în modul continuu tON (max) la valoarea cea mai ridicată a curentului de sudură la o temperatură ambiantă de 20 °C, exprimată în minute și secunde.

- - -

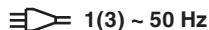
Valoare maximă a duratei de sudură în modul intermitent ΣtON la valoarea cea mai ridicată a curentului de sudură la o temperatură ambiantă de 20 °C în timpul unei durate întrerupte de 60 minute, exprimată în minute și secunde.

t_w

Timpu mediu de sarcină [s]

t_r

Timpu mediu de revenire [s]



Intrare rețea; numărul de faze, simbolul curentului alternativ și valoarea măsurată a frecvenței

U₁

Tensiunea din rețea [V]

I_{1max}

Valoarea maximă măsurată a tensiunii din rețea [A]

I_{1eff}

Valoarea efectivă a tensiunii maxime din rețea [A]

IP 21 S

Tipul de protecție

H

Clasa de izolație



Simbol pentru clasa de protecție II



Timpii de sudură depind de capacitatea preluată de la aparat. La capacitate mare, durata de conectare este mai scurtă și timpii de răcire mai lungi, la capacitate mai redusă este posibilă o durată de conectare mai lungă cu timpi de răcire mai scurți.



Protecția împotriva supraîncălzirii



Clește pentru electrozi



Clemă masă

Aparatul este deparazitat conform Directivei CE 2004/108/CEE

Racordul de rețea: 230/400 V ~ 50 Hz

Curent: 55-160 A

I_2 (A) 230 V	55	80	115	140	
I_2 (A) 400 V	55	80	115		160
$T_{ON(max)}$ (s) 230 V	100%	821	396	297	
$T_{ON(max)}$ (s) 400 V	100%	918	442		206
T_{ON} (s) 230 V		276	147	103	
T_{ON} (s) 400 V		379	204		105
T_{OFF} 230 V		291	446	460	
T_{OFF} 400 V		496	506		380

— t_{ON} (max) 230 V: 4' 12"

--- t_{ON} (max) 230 V: 9' 48"

— t_{ON} (max) 400 V: 3' 28"

--- t_{ON} (max) 400 V: 8' 37"

Tensiunea de mers în gol: 48 V

Consumul de putere: 4 kVA la 80 A

Siguranța (A): 16

Greutate: 20,6 kg

Timpii de sudură sunt valabili la o temperatură a mediului de 40°C.

5. Instrucțiuni de montare

Vezi figura 5-10.

6. Racordul de rețea

Acest aparat de sudură poate fi utilizat la o tensiune nominală de 230 V și 400 V. Cu ajutorul comutatorului rotativ reprezentat (fig. 2 - 4) poate fi aleasă tensiunea nominală dorită. Vă rugăm să parcurgeți indicațiile de folosire prezentate mai jos:

Figura 2:

Poziția inițială a butonului de rotire este prereglată la 400 Volți. La un circuit de curent închis, aparatul de sudură este acționat cu o tensiune nominală de 400 Volți. Pentru a evita alegerea accidentală a tensiunii de rețea necorespunzătoare, fixați reglajul cu ajutorul unui șurub prin poziționarea acestuia în gaura prevăzută în acest sens în partea stângă, sub butonul rotitor.

Figura 4:

Pentru a folosi aparatul la o tensiune nominală de 230 de volți, desfaceți și îndepărtați șurubul din stânga de sub comutatorul rotativ și rotiți comutatorul pe poziția dorită marcată cu 230 volți. Apoi vă rugăm să înșurubați șurubul bine în orificiul marcat în dreapta sub comutatorul rotativ.

Vă rugăm să țineți cont de următoarele indicații pentru a evita pericolul de foc, șoc electric sau vătămarea persoanelor:

- Nu folosiți aparatul niciodată la o tensiune nominală de 400 de volți atunci când este fixat pe 230 de volți. Atenție: pericol de incendiu!
- Vă rugăm să scoateți aparatul de la alimentare cu curent înainte de fixarea tensiunii nominale.
- Modificarea tensiunii nominale pe timpul funcționării aparatului de sudură este interzisă.
- Înainte de folosirea aparatului de sudură se va asigura că tensiunea nominală fixată a aparatului corespunde cu cea a sursei de curent.

Remarcă:

Aparatul de sudură este echipat cu 2 cabluri de curent și ștechere. Vă rugăm să racordați ștecherul corespunzător cu sursa de curent corespunzătoare (racordați ștecherul de 230 volți

cu priza de 230 volți și întrerupătorul de 400 volți cu priza de 400 volți).

7. Pregătirea sudării

Clema de masă (-)(2) este fixată direct la piesa de sudat sau la suportul pe care se așează aparatul de sudat.

Atenție, asigurați-vă că există un contact direct cu piesa de sudat. Evitați suprafețele lăcuite și / sau substanțele izolante. Cablul de susținere a electrozilor are la capete o clemă specială care servește la prinderea electrozilor. Maska de protecție se va folosi permanent pe timpul sudurii. Ea protejează ochii împotriva radiațiilor luminoase emise de către arcul electric și permite totuși exact privirea piesei de sudat (Nu este cuprins în livrare).

8. Sudarea

După ce ați efectuat toate racordurile electrice pentru alimentarea cu curent precum și pentru circuitul de curent de sudare, puteți să continuați în modul următor:

Introduceți capătul neînvelit al electrodului în suportul electrodului (1) și legați clema de masă (-) (2) cu piesa de sudat. Țineți cont ca aici să existe un contact electric bun.

Porniți aparatul la comutatorul (4) și fixați curentul de sudare cu roata manuală (3) în funcție de electrodul pe care doriți să-l folosiți.

Țineți masca de protecție în fața ochilor și frecăți capătul electrozilor în așa fel, ca și când ați aprinde un chibrit. Această metodă este cea mai bună pentru a aprinde arcul electric.

Testați pe o piesă de probă dacă ați ales electrodul corect și intensitatea corectă a curentului.

Electrod Ø (mm)	Curent de sudare (A)
2.....	55 - 80 A
2,5	60 - 110 A
3,2.....	80 - 160 A
4.....	120 - 160 A

Atenție!

Nu atingeți de mai multe ori cu electrodul piesa de prelucrat, acest lucru poate provoca o pagubă și poate îngreuna aprinderea.

Atunci când arcul electric s-a aprins, încercați să păstrați o distanță față de piesa de prelucrat

corespunzătoare diametrului electrodului folosit. Distanța trebuie să rămână pe cât posibil constantă în timp ce sudați. Înclinația electrodului pe direcția de lucru trebuie să fie de 20/30 grade.

Folosiți întotdeauna un clește pentru a îndepărta electrozii uzați sau pentru a mișca piesele tocmai sudate. Fiți atenți că suportii electrozilor (1) după sudare trebuie să fie întotdeauna depozitați izolat. Zgura se va îndepărta abia după răcire de pe cordonul de sudură.

Dacă sudarea are loc la un cordon de sudură întrerupt, atunci trebuie mai întâi îndepărtată zgura de la locul de unde se continuă sudarea.

9. Protecție împotriva supraîncălzirii

Aparatul de sudură este echipat cu o protecție împotriva supraîncălzirii care protejează transformatorul de sudare împotriva supraîncălzirii.

Dacă protecția împotriva supraîncălzirii se declanșează, atunci se aprinde lampa de control (5) de la aparatul dumneavoastră. Lăsați aparatul de sudură să se răcească câțiva timp.

10. Schimbarea cablului de racord la rețea

Pericol!

În cazul deteriorării cablului de racord la rețea a acestui aparat, pentru a evita pericolele acesta trebuie înlocuit de către producător sau un serviciu clienți sau de o persoană cu calificare similară.

11. Curățirea, întreținerea și comanda pieselor de schimb

Pericol!

Înainte de toate lucrările de curățire scoateți întrerupătorul din priză.

11.1 Curățirea

- Păstrați cât mai curat posibil dispozitivele de protecție, șlițurile de aerisire și carcasa motorului. Ștergeți aparatul cu o cârpă curată sau curățați-l cu aer comprimat la o presiune mică.
- Recomandăm curățirea aparatului imediat

după fiecare utilizare.

- Curățați aparatul cu regularitate cu o cârpă umedă și puțin săpun. Nu folosiți detergenți sau solvenți pentru curățare; acestea ar putea ataca părțile din material plastic ale aparatului. Fiți atenți să nu între apă în interiorul aparatului. Pătrunderea apei în aparatul electric mărește riscul de electrocutare.

11.2 Întreținere

În interiorul aparatului nu se găsesc piese care necesită întreținere curentă.

11.3 Comanda pieselor de schimb:

La comanda pieselor de schimb trebuie comunicate următoarele informații;

- Tipul aparatului
- Numărul articolului aparatului
- Numărul de identificare al aparatului
- Numărul de piesă de schimb al piesei de schimb necesare

Informații și prețuri actuale găsiți la adresa www.isc-gmbh.info

12. Eliminarea și reciclarea

Aparatul se află într-un ambalaj pentru a împiedica pagubele de transport. Acest ambalaj este o materie primă și este astfel re folosibil sau poate fi readus în circuitul de revalorificare a materiilor prime. Aparatul și piesele sale auxiliare sunt construite din diferite materiale, cum ar fi de exemplu metal sau material plastic. Aparatele electrice nu se vor arunca la gunoiul menajer. Pentru salubritatea corespunzătoare, aparatul se va preda la un centru de colectare. Dacă nu aveți cunoștință unde se află un centru de colectare, informați-vă în acest sens la administrația comunală.

13. Lagăr

Depozitați aparatul și accesoriile acestuia la loc întunecos, uscat și ferit de îngheț, precum și inaccesibil copiilor. Temperatura de depozitare optimă este între 5 și 30 °C. Păstrați aparatul electric în ambalajul original.



Numai pentru țări ale UE

Nu aruncați aparatele electrice la gunoiul menajer!

Conform directivei europene 2012/19/CE cu privire la aparatele electrice și electronice vechi și punerea în aplicare în legislația națională, aparatele electrice uzate trebuie colectate separat și supuse unui ciclu de reciclare ecologic.

Alternativă de reciclare la apelul de trimitere înapoi:

Alternativ returnării, proprietarul aparatului electric este obligat să participe la o valorificare corectă a acestuia, în cazul renunțării asupra proprietății aparatului. Aparatul vechi poate fi predat în acest sens unui centru de colectare, care execută o îndepărtare conform legilor naționale referitoare la reciclare și deșeuri. Nu sunt afectate accesoriile atașate aparatelor vechi și materiale auxiliare fără componente electrice.

Retipărirea sau orice altă multiplicare a documentației și documentelor însoțitoare ale produselor, chiar și parțial, este permisă numai cu acordul în mod expres a firmei iSC GmbH.

Ne rezervăm dreptul pentru modificări de ordin tehnic

Informații de service

În toate țările menționate în certificatul de garanție dispunem de parteneri de service competenți, datele de contact ale acestora le puteți găsi în certificatul de garanție. Acești parteneri vă stau la dispoziție pentru toate problemele referitoare la service, piese de schimb și de uzură sau aprovizionarea cu materiale de consum.

Se va ține cont de faptul că la acest produs, următoarele piese sunt supuse unei uzuri naturale sau datorate utilizării resp. că aceste piese sunt necesare ca materiale de consum.

Categorie	exemplu
Piese de uzură*	Suportul electrozilor, clește de masă
Material de consum/ Piese de consum*	
Piese lipsă	

* nu este cuprins în livrare în mod obligatoriu!

În caz de deteriorări sau defecte, vă rugăm să anunțați acest lucru pe pagina de internet www.isc-gmbh.info. Vă rugăm să țineți cont de descrierea exactă a defecțiunii și răspundeți în orice caz la următoarele întrebări:

- A funcționat aparatul o dată sau a fost de la început defect?
- Ați remarcat ceva înainte de defectarea aparatului (simptom înainte de defectare)?
- Ce fel de defecțiune prezintă aparatul după părerea dumneavoastră (simptom principal)?
Descrieți această defecțiune.

Certificat de garanție

Stimată clientă, stimate client,
produsele noastre sunt supuse unui control de calitate riguros. Dacă totuși vreodată acest aparat nu va funcționa ireproșabil, ne pare foarte rău și vă rugăm să vă adresați centrului nostru service, la adresa indicată la finalul acestui certificat de garanție. Bineînțeles că vă stăm și la telefon cu plăcere la dispoziție, la numerele de service menționate. Pentru revendicarea pretențiilor de garanție trebuie ținut cont de următoarele:

1. Aceste instrucțiuni de garanție se adresează exclusiv consumatorilor, deci persoanelor fizice, care nu doresc să utilizeze acest produs în cadrul unor activități lucrative sau pentru activități profesionale independente. Aceste instrucțiuni de garanție reglementează prestațiile de garanție suplimentare, pe care producătorul jos numit le promite cumpărătorilor săi la cumpărarea unui aparat nou, suplimentar garanției legale. Pretențiile dumneavoastră de garanție legale nu sunt atinse de această garanție. Prestația noastră de garanție este gratuită pentru dumneavoastră.
2. Prestația de garanție se extinde în exclusivitate asupra defectelor la aparatul nou achiziționat de dumneavoastră de la producătorul jos numit, care provin din erori de material sau de fabricație și se limitează, în funcție de decizia noastră, la remedierea acestor defecte sau la schimbarea aparatului. Vă rugăm să țineți de asemenea cont de faptul că aparatele noastre nu sunt construite pentru utilizare în scopuri lucrative, meșteșugărești sau profesionale. Din acest motiv nu se va încheia un contract de garanție, atunci când aparatul este folosit în perioada de garanție în întreprinderi lucrative, meșteșugărești sau industriale precum și pentru activități similare.
3. Excluse de la garanție sunt următoarele:
 - Deteriorări datorate neluării în considerare a instrucțiunilor de montare, a instrucțiunilor de utilizare sau instalării necompetente (cum ar fi de exemplu racordarea la o tensiune de rețea greșită sau la un curent greșit), neluării în considerare a prescripțiilor referitoare la lucrările de întreținere și siguranță, expunerea aparatului la condiții de mediu anormale sau îngrijire și întreținere insuficientă.
 - Deteriorări ale aparatului, cauzate de utilizarea abuzivă sau improprie (cum ar fi suprasolicitarea aparatului sau folosirea uneltelor atașabile sau auxiliarelor neadmiși), intrarea corpurilor străine în aparat (cum ar fi nisip, pietre sau praf, deteriorări din timpul transportului), recurgerea la violență sau influențe străine (cum ar fi de exemplu deteriorări datorită căderii).
 - Deteriorări ale aparatului sau ale unor părți ale acestuia, care se explică prin uzură normală, conformă utilizării sau altă uzură naturală.
4. Durata de garanție este de 24 luni și începe din ziua cumpărării aparatului. Pretențiile de garanție se vor revendica în interval de două săptămâni de la data apariției defectului. Este exclusă revendicarea pretenției de garanție după expirarea duratei de garanție. Repararea sau schimbarea aparatului nu duce nici la prelungirea duratei de garanție și nici nu se va fixa o durată de garanție nouă pentru prestația efectuată la acest aparat sau pentru o piesă schimbată la acesta. Acest lucru este valabil și în cazul unui service la fața locului.
5. Pentru revendicarea pretențiilor de garanție, vă rugăm să anunțați aparatul defect la: www.isc-gmbh.info. Vă rugăm să aveți pregătit bonul de cumpărare sau altă dovadă de cumpărare a aparatului dvs. nou. Aparat trimise fără dovadă corespunzătoare sau fără plăcuță de identificare sunt excluse de la prestația de garanție datorită posibilităților insuficiente de alocare. Dacă defectul aparatului este cuprins în prestațiile noastre de garanție, veți primi imediat înapoi aparatul reparat sau un aparat nou.

Bineînțeles că remediem cu plăcere contra cost și defecte la aparate care nu sunt sau nu mai sunt cuprinse în prestațiile de garanție. Pentru aceasta trimiteți și rugăm aparatul la adresa noastră service:

La piesele de uzură, de consum și piesele lipsă vă informăm în mod expres, că trebuie avute în vedere restricțiile garanției menționate în informațiile de service ale acestor instrucțiuni de utilizare.



Μία ηλεκτροπληξία από το ηλεκτρόδιο συγκόλλησης μπορεί να είναι θανατηφόρα



Η εισπνοή καπνού συγκόλλησης μπορεί να είναι επιβλαβής για την υγεία σας



Οι σπινθήρες συγκόλλησης μπορεί να προκαλέσουν έκρηξη ή πυρκαγιά



Οι ακτίνες φωτεινού τόξου μπορεί να βλάψουν τα μάτια και να τραυματίσουν το δέρμα



Τα ηλεκτρομαγνητικά πεδία μπορεί να διαταράξουν τη λειτουργία των βηματοδοτών



Προσοχή! Κίνδυνος τραυματισμού από ηλεκτροπληξία



Κίνδυνος! - Για την ελάττωση του κινδύνου τραυματισμών να διαβάσετε τις Οδηγίες χρήσης



Προσοχή! Να χρησιμοποιείτε ειδικά γάντια για συγκολλήσεις. Κατά τη συγκόλληση εκτινάζονται ενδεχομένως πυρακτωμένα σωματίδια. Για το λόγο αυτό να προστατεύετε τα χέρια και τους βραχίονές σας με ειδικά γάντια συγκόλλησης.

Κίνδυνος!

Κατά τη χρήση των συσκευών πρέπει, προς αποφυγή τραυματισμών, να τηρούνται και να λαμβάνονται ορισμένα μέτρα ασφαλείας. Διαβάστε για το λόγο αυτό προσεκτικά τις Οδηγίες χρήσης / Υποδείξεις ασφαλείας. Φυλάξτε τις καλά για να έχετε τις πληροφορίες πάντα στη διάθεσή σας. Εάν παραδώσετε τη συσκευή σε άλλα άτομα, δώστε μαζί και αυτές τις Οδηγίες χρήσης / Υποδείξεις ασφαλείας. Δεν αναλαμβάνουμε καμία ευθύνη για ατυχήματα ή βλάβες που οφείλονται σε μη τήρηση αυτών των Οδηγιών χρήσης και των Υποδείξεων ασφαλείας.

1. Υποδείξεις ασφαλείας

Θα βρείτε τις ανάλογες υποδείξεις ασφαλείας στο επισυναπτόμενο βιβλιάριο!

Κίνδυνος!

Διαβάστε όλες τις Υποδείξεις ασφαλείας και τις Οδηγίες. Εάν δεν ακολουθήσετε τις Υποδείξεις ασφαλείας και τις Οδηγίες δεν αποκλείονται ηλεκτροπληξία, πυρκαγιά και/ή σοβαροί τραυματισμοί. **Φυλάξτε προσεκτικά όλες τις Υποδείξεις ασφαλείας και τις Οδηγίες για το μέλλον.**

Τμήματα ασφαλείας:

- a) **Κίνδυνος τραυματισμού από ηλεκτροπληξία:**
Μία ηλεκτροπληξία από το ηλεκτρόδιο συγκόλλησης μπορεί να είναι θανατηφόρα. Μη κάνετε εργασίες συγκόλλησης όταν βρέχει ή όταν χιονίζει. Να φοράτε στεγνά μονωτικά γάντια. Μη πιάνετε το ηλεκτρόδιο με τα γυμνά χέρια σας. Μη φοράτε νωπά ή φθαρμένα γάντια. Να προστατεύετε από ηλεκτροπληξία με μόνωση κατά του κατεργαζόμενου αντικειμένου. Μην ανοίγετε το περίβλημα.
- b) **Κίνδυνος από καπνό συγκόλλησης:**
Η εισπνοή καπνού συγκόλλησης μπορεί να είναι επιβλαβής για την υγεία σας. Μη κρατάτε το κεφάλι σας στον καπνό. Να χρησιμοποιείτε τις εγκαταστάσεις σε ανοικτά μέρη. Να χρησιμοποιείτε μονάδα εξαερισμού για την απομάκρυνση του αέρα.
- c) **Κίνδυνος από σπινθήρες συγκόλλησης:**
Οι σπινθήρες συγκόλλησης μπορεί να προκαλέσουν έκρηξη ή πυρκαγιά. Να κρατάτε εύφλεκτα υλικά μακριά από το σημείο συγκόλλησης. Μη κάνετε εργασίες

συγκόλλησης κοντά σε εύφλεκτα υλικά. Οι σπινθήρες της συγκόλλησης μπορεί να προκαλέσουν πυρκαγιά. Να έχετε κοντά πυροσβεστική συσκευή και πρόσωπο που να είναι σε θέση να την χρησιμοποιήσει αμέσως. Μη κάνετε εργασίες συγκόλλησης σε κύλινδρους ή κλειστούς περιέκτες.

- d) **Κίνδυνος από ακτίνες τόξου:**
Οι ακτίνες τόξου μπορεί να βλάψουν τα μάτια και να τραυματίσουν το δέρμα. Να φοράτε καπέλο και γυαλιά ασφαλείας. Να χρησιμοποιείτε ωτοασπίδες και να φοράτε πουκάμισο με ψηλά κλεισμό γιακά. Να χρησιμοποιείτε προστατευτικό κράνος για συγκόλληση και άψογα φίλτρα. Να φοράτε πλήρη προστασία σώματος.
- e) **Κίνδυνος από ηλεκτρομαγνητικά πεδία:**
Το ρεύμα της συγκόλλησης δημιουργεί ηλεκτρομαγνητικά πεδία. Να μη χρησιμοποιείται μαζί με ιατρικά εμφυτεύματα. Ποτέ μη τυλίγετε στο σώμα σας τους αγωγούς της συγκόλλησης. Ενοποίηση των αγωγών συγκόλλησης.

2. Περιγραφή της συσκευής και συμπαραδιδόμενα**2.1 Περιγραφή της συσκευής (εικ. 1)**

1. Στήριγμα ηλεκτροδίων
2. Κλέμα γείωσης
3. Τροχός ρύθμισης του ρεύματος συγκόλλησης
4. Διακόπτης μεταγωγής 230 V / 400 V
5. Λυχνία ελέγχου υπερθέρμανσης
6. Κλίμακα ρεύματος συγκόλλησης
7. Χειρολαβή
8. Καλώδιο δικτύου 400 V
9. Καλώδιο δικτύου 230 V

2.2 Συμπαραδιδόμενα

Βάσει της περιγραφής των συμπαραδιδόμενων παρακαλούμε να ελέγξετε την πληρότητα του προϊόντος. Σε περίπτωση ελλείψεων τμημάτων παρακαλούμε να αποτανθείτε εντός 5 εργάσιμων ημερών από την ημερομηνία αγοράς στο Κέντρο Σέρβις (Service Center) της εταιρείας μας ή στο κατάστημα από το οποίο αγοράσατε τη συσκευή, προσκομίζοντας την ισχύουσα απόδειξη αγοράς. Παρακαλούμε να προσέξετε τον πίνακα εγγύησης στους όρους εγγύησης στο τέλος των οδηγιών.

- Ανοίξτε τη συσκευασία και βγάλτε

- προσεκτικά τη συσκευή.
- Απομακρύνετε τα υλικά συσκευασίας καθώς και τα συστήματα προστασίας της συσκευασίας / μεταφοράς (εάν υπάρχουν).
- Ελέγξτε εάν είναι πλήρες το περιεχόμενο.
- Ελέγξτε τη συσκευή και τα αξεσουάρ για ενδεχόμενες ζημιές από τη μεταφορά.
- Φυλάξτε τη συσκευασία αν γίνεται μέχρι την πάροδο της προθεσμίας της εγγύησης.

Κίνδυνος!

Η συσκευή και τα υλικά συσκευασίας δεν είναι παιχνίδια! Τα παιδιά δεν επιτρέπεται να παίζουν με πλαστικές σακούλες, πλαστικές μεμβράνες και μικροαντικείμενα! Υφίσταται κίνδυνος κατάποσης και ασφυξίας!

- Συσκευή συγκόλλησης
- Πρωτότυπες Οδηγίες χρήσης
- Υποδείξεις ασφαλείας

3. Σωστή χρήση

Με την ηλεκτρική συσκευή συγκόλλησης μπορεί να γίνει συγκόλληση διάφορων υλικών με χρήση των ανάλογων ηλεκτροδίων με επικάλυψη.

Η μηχανή επιτρέπεται να χρησιμοποιηθεί μόνο για τον σκοπό για τον οποίο προορίζεται. Κάθε πέραν τούτου χρήση δεν ανταποκρίνεται στο σκοπό για τον οποίο προορίζεται. Για βλάβες που οφείλονται σε παρόμοια χρήση ή για τραυματισμούς παντός είδους ευθύνεται ο χρήστης/χειριστής και όχι ο κατασκευαστής.

Παρακαλούμε να προσέξετε πως οι συσκευές μας δεν προορίζονται και δεν έχουν κατασκευαστεί για επαγγελματική, βιοτεχνική ή βιομηχανική χρήση. Δεν αναλαμβάνουμε εγγύηση σε περίπτωση κατά την οποία η συσκευή χρησιμοποιήθηκε σε συνεργεία, βιοτεχνίες ή στη βιομηχανία ή σε εργασίες παρόμοιες με αυτές.

4. Σύμβολα και τεχνικά χαρακτηριστικά

EN 60974-6

Ευρωπαϊκό πρότυπο Εξοπλισμού συγκόλλησης με τόξο και ηλεκτρικής ενέργειας συγκόλλησης (τμήμα 6)



Σύμβολο για πηγές ενέργειας συγκόλλησης, που είναι κατάλληλες για συγκόλληση σε περιβάλλον με αυξημένο ηλεκτρικό κίνδυνο.

~ 50 Hz

Εναλλασσόμενο ρεύμα και τιμή σχεδιασμού της συχνότητας [Hz]



Ονομαστική τάση λειτουργίας κενού [V]

160 A/24,4 V

Μέγιστο ρεύμα συγκόλλησης και η ανάλογα τυποποιημένη τάση εργασίας [A/V] σύμφωνα με το πρότυπο



Διάμετρος ηλεκτροδίων [mm]



Τάση συγκόλλησης [V]



Ρεύμα συγκόλλησης [A]



Μέγιστη τιμή μέτρησης χρόνου συγκόλλησης σε συνεχή λειτουργία tON (max) με την μέγιστη ροή ρεύματος συγκόλλησης σε θερμοκρασία περιβάλλοντος 20 °C, διατυπωμένη σε λεπτά και δευτερόλεπτα.




Μέγιστη τιμή μέτρησης χρόνου συγκόλλησης σε διακεκομμένη λειτουργία ΣtON με την μέγιστη ροή ρεύματος συγκόλλησης σε θερμοκρασία περιβάλλοντος 20 °C, κατά τη διάρκεια 60 λεπτών χωρίς διακοπή, διατυπωμένη σε λεπτά και δευτερόλεπτα.



Μέσος χρόνος φορτίου [s]

t_r
Μέσος χρόνος μηδενισμού [s]

 **1(3) ~ 50 Hz**

Είσοδος δικτύου. Αριθμός φάσεων και σύμβολο εναλλασσόμενου ρεύματος και τιμή σχεδιασμού της συχνότητας

U_1
Τάση δικτύου [V]

I_{1max}
Μέγιστη τιμή σχεδιασμού του ρεύματος δικτύου [A]

I_{1eff}
Πραγματική τιμή μέγιστου ρεύματος δικτύου [A]

IP 21 S
Είδος προστασίας

Y
Κλάση μόνωσης


Σύμβολο κλάσης προστασίας II



Η διάρκεια της συγκόλλησης εξαρτάται από την ισχύ που εξάγεται από τη συσκευή. Σε μεγαλύτερη ισχύ η διάρκεια είναι μικρότερη και οι χρόνοι ψύξης μακρύτεροι, σε χαμηλότερη ισχύ είναι δυνατή μία μεγαλύτερη διάρκεια και συντομότερος χρόνος ψύξης.



Ασφάλεια υπερθέρμανσης



Πένσα ηλεκτροδίων



Κλέμα γείωσης

Συσκευή με εξάλειψη παρασίτων σύμφωνα με τη Οδηγία 89/336/ΕΟΚ

Ηλεκτρική σύνδεση: 230 V/400 V ~ 50 Hz
Ρεύμα συγκόλλησης (A): 55-160

I_z (A) 230 V	55	80	115	140	
I_z (A) 400 V	55	80	115		160
$T_{ON(max)}$ (s) 230 V	100%	821	396	297	
$T_{ON(max)}$ (s) 400 V	100%	918	442		206
T_{ON} (s) 230 V		276	147	103	
T_{ON} (s) 400 V		379	204		105
T_{OFF} 230 V		291	446	460	
T_{OFF} 400 V		496	506		380

— t_{ON} (max) 230 V: 4' 12"
 --- t_{ON} (max) 230 V: 9' 48"
 — t_{ON} (max) 400 V: 3' 28"
 --- t_{ON} (max) 400 V: 8' 37"
 Λειτουργία ρελαντί (V): 48
 Απορρόφηση ισχύος: 4 kVA σε 80 A
 Ασφάλεια (A): 16
 Βάρος: 20,6 kg

Οι χρόνοι συγκόλλησης ισχύουν για θερμοκρασία περιβάλλοντος 40°C

5. Οδηγία συναρμολόγησης

Βλέπε εικ. 5 – 10.

6. Ηλεκτρική τροφοδοσία

Αυτή η συσκευή συγκόλλησης μπορεί να λειτουργήσει με ονομαστική τάση 230 V και 400 V. Με τον απεικονιζόμενο περιστρεφόμενο διακόπτη (εικ. 2-4) μπορεί να ρυθμιστεί η επιθυμούμενη ονομαστική τάση. Να ακολουθείτε τις πιο κάτω αναφερόμενες υποδείξεις ασφαλείας.

Εικόνα 2:

Η αρχική θέση του περιστρεφόμενου διακόπτη έχει ρυθμιστεί σε 400 Volt. Σε κλειστό κύκλωμα η συσκευή συγκόλλησης λειτουργεί με ονομαστική τάση 400 Volt Προς αποφυγή εκ παραδρομής της επιλογής μίας εσφαλμένης τάσης, ακινητοποιήστε τη ρύθμιση με βίδα στην για τον σκοπό αυτό προοριζόμενη οπή κάτω από τον περιστρεφόμενο διακόπτη.

Εικόνα 4:

Για να λειτουργήσετε τη συσκευή σε ονομαστική τάση 230 V, να λύσετε και να αφαιρέσετε τη βίδα αριστερά κάτω από τον περιστρεφόμενο διακόπτη και κατόπιν να περιστρέψετε τον διακόπτη στην επιθυμούμενη θέση με τη σήμανση 230 V. Κατόπιν βιδώνετε τη βίδα στην οπή δεξιά κάτω από τον περιστρεφόμενο διακόπτη.

Παρακαλούμε να προσέξετε τις ακόλουθες υποδείξεις προς αποφυγή κινδύνου πυρκαγιάς, ηλεκτροπληξίας ή τραυματισμών:

- Ποτέ μη χρησιμοποιείτε τη συσκευή με ονομαστική τάση 400 V εφόσον έχει ρυθμιστεί στα 230 V. Προσοχή: Κίνδυνος πυρκαγιάς!
- Προτού ρυθμίσετε την ονομαστική τάση, να διακόψετε την παροχή ρεύματος της συσκευής. Απαγορεύεται η τροποποίηση της ονομαστικής τάσης κατά τη διάρκεια της λειτουργίας της συσκευής συγκόλλησης.
- Πριν τη λειτουργία της συσκευής συγκόλλησης να σιγουρευτείτε πως η ρυθμισμένη ονομαστική τάση της συσκευής συμφωνεί με την ονομαστική τάση της πηγής ενέργειας.

Σημείωση:

Η συσκευή συγκόλλησης είναι εξοπλισμένη με 2 καλώδια και βύσματα. Συνδέστε το ανάλογο βύσμα με την ανάλογη πηγή ρεύματος (βύσμα 230 V με πρίζα 230 V ή βύσμα 400 V με πρίζα 400 V)

7. Προετοιμασία συγκόλλησης

Η κλέμα γείωσης (-) (2) στερεώνεται απευθείας στο τμήμα συγκόλλησης ή στην επιφάνεια στην οποία βρίσκεται το τμήμα που θα συγκολληθεί. Προσοχή, να φροντίσετε να υπάρχει άμεση επαφή με το τμήμα που θα συγκολληθεί. Να αποφεύγετε λοιπόν βερνικωμένες επιφάνειες και / ή υλικά μόνωσης. Το καλώδιο του στηρίγματος του ηλεκτροδίου στην άκρη της ειδικής κλέμας που προορίζεται για την στερέωση του ηλεκτροδίου.

Να χρησιμοποιείτε καθ' όλη τη διάρκεια της συγκόλλησης την ασπίδα συγκόλλησης. Η ασπίδα συγκόλλησης προστατεύει τα μάτια από την ακτινοβολία του ηλεκτρικού τόξου και την παρακολούθηση του συγκολλούμενου αντικειμένου.

8. Συγκόλληση

Αφού κάνατε όλες τις ηλεκτρικές συνδέσεις για την τροφοδοσία ρεύματος καθώς και για το κύκλωμα συγκόλλησης, μπορείτε να συνεχίσετε ως ακολούθως:

Εισάγετε το μη επικαλυμμένο άκρο του ηλεκτροδίου στο στήριγμα του ηλεκτροδίου (1) και συνδέστε την κλέμα γείωσης (-) (2) με το αντικείμενο συγκόλλησης. Να προσέχετε πάντα να υπάρχει καλή ηλεκτρική επαφή. Ενεργοποιήστε τη συσκευή με τον διακόπτη (4) και ρυθμίστε το ρεύμα συγκόλλησης με τον τροχό ρύθμισης (3). ανάλογα με το ηλεκτρόδιο που θα χρησιμοποιηθεί. Να κρατάτε την ασπίδα συγκόλλησης μπροστά στο πρόσωπο και να τρίβετε τη μύτη του ηλεκτροδίου στο συγκολλούμενο τμήμα κάνοντας μία κίνηση σαν να ανάβετε ένα σπύρτο. Αυτή είναι μία μέθοδος για την ανάφλεξη ηλεκτρικού τόξου. Δοκιμάστε σε ένα δοκιμαστικό κομμάτι, εάν επιλέξατε το σωστό ηλεκτρόδιο και τη σωστή ισχύ ου ρεύματος.

Ηλεκτρόδιο Ø (mm)	Ρεύμα συγκόλλησης (A)
2	55-80 A
2,5	60-110 A
3,2	80-160 A
4	120-160 A

Υπόδειξη!

Μην ακουμπάτε σύντομα το ηλεκτρόδιο πάνω στο κατεργαζόμενο αντικείμενο, για να μην καταστραφεί και να μην δυσκολευτεί η ανάφλεξη του ηλεκτρικού τόξου. Αμέσως μετά την ανάφλεξη του ηλεκτρικού τόξου, προσπαθήστε να τηρήσετε απόσταση από το κατεργαζόμενο αντικείμενο που αντιστοιχεί στη χρησιμοποιούμενη διάμετρο ηλεκτροδίου. Συνιστάται η διατήρηση σταθερής απόστασης κατά τη διάρκεια της συγκόλλησης. Η κλίση του ηλεκτροδίου να ανέρχεται σε 20/30 μοίρες προς την κατεύθυνση εργασίας.

Να χρησιμοποιείτε πάντα μία πένσα για να απομακρύνετε μεταχειρισμένα ηλεκτρόδια ή να κινήσετε φρεσκοσυγκολλημένα κομμάτια. Να προσέχετε, όταν τελειώντε τη συγκόλληση να ακουμπάτε το στήριγμα του ηλεκτροδίου (1) πάντα μονωμένο.

Η σκωρία επιτρέπεται να απομακρυνθεί από τη ραφή μόνο αφού κρυώσει. Εάν συνεχιστεί μία συγκόλληση σε διακεκομμένη

ραφή συγκόλλησης, πρέπει πρώτα να αφαιρεθεί η σκωρία στο σημείο συγκόλλησης.

9. Ασφάλεια υπερθέρμανσης

Η συσκευή συγκόλλησης είναι εξοπλισμένη με προστασία κατά υπερθέρμανσης που προστατεύει τον μετασχηματιστή συγκόλλησης από υπερθέρμανση. Εάν αποκριθεί το σύστημα προστασίας από υπερθέρμανση, ανάβει η λυχνία ελέγχου (5) στη συσκευή σας. Αφήστε τη συσκευή συγκόλλησης να κρυώσει για λίγο χρονικό διάστημα.

10. Αντικατάσταση του αγωγού σύνδεσης με το δίκτυο

Κίνδυνος!

Εάν πάθει βλάβη το καλώδιο σύνδεσης της συσκευής με το δίκτυο, πρέπει προς αποφυγή κινδύνου, να αντικατασταθεί από τον κατασκευαστή ή το τμήμα του εξυπηρέτησης πελατών ή από παρόμοια εξειδικευμένο πρόσωπο.

11. Καθαρισμός, συντήρηση και παραγγελία ανταλλακτικών

Κίνδυνος!

Πριν από όλες τις εργασίες τοποθέτησης να βγάξετε το φως από την πρίζα

11.1 Καθαρισμός

- Να κρατάτε όσο πιο ελεύθερα από σκόνη και ακαθαρσίες γίνεται τα συστήματα προστασίας, τις σχισμές εξαερισμού και το κέλυφος του μοτέρ. Σκουπίζετε τη συσκευή με ένα καθαρό πανί, ή καθαρίστε το με πεπεισμένο αέρα σε χαμηλή πίεση.
- Συνιστούμε να καθαρίζετε τη συσκευή αμέσως μετά από κάθε χρήση.
- Να καθαρίζετε τη συσκευή τακτικά με ένα νωπό πανί και λίγο μαλακό σαπούνι. Μη χρησιμοποιείτε καθαριστικά ή διαλύτες, γιατί δεν αποκλείεται να καταστρέψουν την επιφάνεια της συσκευής. Προσέξτε να μην περάσει νερό στο εσωτερικό της συσκευής. Η διείσδυση νερού σε ηλεκτρική συσκευή αυξάνει τον κίνδυνο ηλεκτροπληξίας.

11.2 Συντήρηση

Στο εσωτερικό της συσκευής δεν υπάρχουν εξαρτήματα που χρειάζονται συντήρηση.

11.3 Παραγγελία ανταλλακτικών:

Κατά την παραγγελία ανταλλακτικών να αναφέρετε τα εξής:

- Τύπος της συσκευής
- Αριθμός είδους της συσκευής
- Αριθμός ταύτισης της συσκευής
- Αριθμός ανταλλακτικού

Θα βρείτε τις ισχύουσες τιμές και πληροφορίες στην ιστοσελίδα www.isc-gmbh.info

12. Διάθεση στα απορρίμματα και επαναχρησιμοποίηση

Η συσκευή βρίσκεται σε μία συσκευασία προς αποφυγή ζημιών κατά τη μεταφορά. Αυτή η συσκευασία αποτελείται από πρώτες ύλες και έτσι μπορεί να επαναχρησιμοποιηθεί ή να ανακυκλωθεί. Η συσκευή και τα εξαρτήματά της αποτελούνται από διάφορα υλικά, όπως π.χ. μέταλλο και πλαστικά υλικά. Δεν επιτρέπεται η απόρριψη ελαττωματικών συσκευών στα οικιακά απορρίμματα. Σωστή απόρριψη είναι η παράδοση σε κατάλληλα κέντρα συλλογής μεταχειρισμένων συσκευών. Εάν δεν γνωρίζετε πού βρίσκεται παρόμοιο κέντρο συλλογής μεταχειρισμένων συσκευών, ρωτήστε στη διοίκηση της κοινότητάς σας.

13. Φύλαξη

Να διατηρείτε τη συσκευή και ταξερσουάρ της σε σκοτεινό, στεγνό χώρο, χωρίς παγετό, και μακριά από παιδιά. Η ιδανική θερμοκρασία αποθήκευσης είναι μεταξύ 5 και 30 °C. Να φυλάξετε την ηλεκτρική σας συσκευή στην πρωτότυπη συσκευασία της.



Μόνο για κράτη-μέλη της Ε.Ε.

Μη πετάτε τις ηλεκτρικές συσκευές στα οικιακά απορρίμματα!

Σύμφωνα με την ευρωπαϊκή Οδηγία 2012/19/ΕΚ για απόβλητα ειδών ηλεκτρικού και ηλεκτρονικού εξοπλισμού και την ενσωμάτωσή της σε εθνικό δίκαιο, πρέπει η παλιάς ηλεκτρικές συσκευές να συγκεντρώνονται και να παραδίδονται για ανακύκλωση φιλική για το περιβάλλον.

Εναλλακτική λύση ανακύκλωσης αντί για επιστροφή

Ο ιδιοκτήτης της ηλεκτρικής συσκευής υποχρεούται αντί της επιστροφής να συμβάλει στη σωστή ανακύκλωση σε περίπτωση που δεν συνεχίζει να χρησιμοποιεί τη συσκευή. Η παλιά συσκευή μπορεί να παραχωρηθεί σε κέντρο επιστροφής ηλεκτρικών συσκευών με την έννοια των εθνικών νόμων ανακύκλωσης και διαχείρισης αποβλήτων. Δεν συμπεριλαμβάνονται τα τμήματα παλιών συσκευών και τα βοηθητικά στοιχεία χωρίς ηλεκτρικά εξαρτήματα.

Η ανατύπωση ή οποιασδήποτε άλλης μορφής αναπαραγωγή της τεκμηρίωσης ή άλλων δικαιολογητικών που αναφέρονται στα προϊόντα, ακόμη και αποσπασματικά, επιτρέπεται μόνο με ρητή συγκατάθεση της iSC GmbH.

Με επιφύλαξη τεχνικών τροποποιήσεων

Ενημέρωση για το σέρβις

Σε όλες τις χώρες που αναφέρονται στην εγγύηση έχουμε αρμόδια συνεργεία που συνεργάζονται μαζί μας, η διεύθυνση των οποίων προκύπτει από την εγγύηση. Τα συνεργεία αυτά βρίσκονται στη διάθεσή σας για επισκευές, ανταλλακτικά ή αξεσουάρ ή για την αγορά αναλώσιμων.

Προσέξτε ότι στη συσκευή αυτή τα ακόλουθα εξαρτήματα υπόκεινται σε κοινή φθορά ή ότι χρειάζονται τα ακόλουθα αναλώσιμα.

Κατηγορία	Παράδειγμα
Φθειρόμενα εξαρτήματα*	Στήριγμα ηλεκτροδίων, λαβίδα γείωσης
Αναλώσιμα υλικά/αναλώσιμα τμήματα*	
Ελλείψεις	

* δεν συμπεριλαμβάνονται υποχρεωτικά στο περιεχόμενο της συσκευασίας!

Σε περίπτωση ελαττωμάτων ή σφαλμάτων σας παρακαλούμε να δηλώστε την περίπτωση στο ίντερνετ στο www.isc-gmbh.info. Προσέξτε να περιγράψετε με ακρίβεια το σφάλμα και απαντήστε στις ακόλουθες ερωτήσεις:

- Λειτουργήσε σωστά η συσκευή ή είχε από την αρχή κάποιο ελάττωμα?
- Μήπως προσέξατε κάτι περίεργο προτού παρουσιαστεί το ελάττωμα (σύμπτωμα ή βλάβη)?
- Ποια δυσλειτουργία παρατηρείται στη συσκευή (κύριο σύμπτωμα)? Περιγράψτε αυτή τη δυσλειτουργία.

Εγγύηση

Αξιότιμη πελάτισσα, αξιότιμε πελάτη,

τα προϊόντα μας υπόκεινται σε αυστηρό έλεγχο ποιότητας. Εάν η συσκευή αυτή παρ'όλα αυτά κάποτε δεν λειτουργήσει άψογα, λυπούμαστε πολύ και σας παρακαλούμε να αποτανθείτε προς το τμήμα μας εξυπηρέτησης πελατών στην διεύθυνση που αναφέρεται στην κάρτα αυτή. Ευχαρίστως είμαστε και τηλεφωνικά στη διάθεσή σας στον αριθμό σέρβις που αναφέρεται στην κάρτα εγγύησης. Για την αξίωση της εγγύησης ισχύουν τα εξής:

1. Αυτοί οι όροι εγγύησης ισχύουν μόνο για καταναλωτές, δηλ. για φυσικά πρόσωπα που δεν χρησιμοποιούν το προϊόν αυτό ούτε για επαγγελματικούς σκοπούς ούτε για άλλη ανεξάρτητη απασχόληση. Αυτοί οι όροι εγγύησης ρυθμίζουν πρόσθετες παροχές εγγύησης που υπόσχεται ο πιο κάτω κατασκευαστής πέραν της νόμιμης εγγύησης στους αγοραστές των νέων συσκευών του. Δεν τίγονται από την εγγύηση αυτή οι νόμιμες αξιώσεις σας εγγύησης. Η εγγύησή μας σας παρέχεται δωρεάν.
2. Η εγγύηση επεκτείνεται αποκλειστικά και μόνο σε ελαττώματα σε μία συσκευή του πιο κάτω κατασκευαστή και που αφορούν ελαττώματα υλικού ή κατασκευής και περιορίζεται από την κρίση μας στην αποκατάσταση αυτών των ελαττωμάτων της συσκευής ή στην αντικατάστασή της. Παρακαλούμε να προσέξετε πως οι συσκευές μας δεν προορίζονται για επαγγελματική, βιοτεχνική ή βιομηχανική χρήση. Για το λόγο αυτό δεν συνάπτεται σύμβαση εγγύησης σε περίπτωση κατά την οποία η συσκευή χρησιμοποιήθηκε κατά τη διάρκεια της εγγύησης σε βιομηχανικές ή βιοτεχνικές επιχειρήσεις ή εάν εκτέθηκε σε παρόμοια εντατική χρήση.
3. Από την εγγύησή μας εξαιρούνται τα εξής:
 - Βλάβες της συσκευής που οφείλονται σε μη τήρηση των οδηγιών συναρμολόγησης ή σε όχι σωστή εγκατάσταση, μη τήρηση των οδηγιών χρήσης (όπως π.χ. σύνδεση σε εσφαλμένη τάση ή σε λάθος είδος ρεύματος) ή σε μη τήρηση των όρων συντήρησης και ασφαλείας ή σε περίπτωση έκθεσης της συσκευής σε ασυνήθιστες καιρικές συνθήκες ή σε έλλειψη φροντίδας και συντήρησης.
 - Βλάβες της συσκευής που οφείλονται σε καταχρηστική ή εσφαλμένη χρήση (όπως π.χ. υπερφόρτωση της συσκευής ή χρήση μη εγκεκριμένων εργαλείων ή αξεσουάρ), σε είσοδο ξένων αντικειμένων στη συσκευή (όπως π.χ. άμμος, πέτρες ή σκόνη, βλάβες μεταφοράς), άσκηση βίας ή ξένη επέμβαση (όπως π. χ. βλάβη από πτώση).
 - Βλάβες της συσκευής ή τμημάτων της συσκευής που οφείλονται σε συνήθη ή φυσική φθορά.
4. Η διάρκεια της εγγύησης ανέρχεται σε 24 μήνες και αρχίζει από την ημερομηνία της αγοράς της συσκευής. Οι αξιώσεις εγγύησης πρέπει να γερθούν πριν τη λήξη της διάρκειας της εγγύησης εντός δύο εβδομάδων από την διαπίστωση του ελαττώματος. Αποκλείονται αξιώσεις εγγύησης μετά την πάροδο της διάρκειας της εγγύησης. Η επισκευή ή η αντικατάσταση δεν συνεπάγεται την επέκταση της διάρκειας της εγγύησης ούτε την νέα έναρξη της διάρκειας της εγγύησης για τη συσκευή ή για ενδεχομένως χρησιμοποιηθέντα νέα ανταλλακτικά. Αυτό ισχύει και στην περίπτωση σέρβις επί τόπου.
5. Για την αξίωση της εγγύησης παρακαλούμε να δηλώσετε την ελαττωματική σας συσκευή στο: www.isc-gmbh.info. Να έχετε μαζί σας την απόδειξη της νέας συσκευής. Οι συσκευές που αποστέλλονται χωρίς αποδείξεις και χωρίς πινακίδα στοιχείων, αποκλείονται από την εγγύηση λόγω μη δυνατότητας ταξινόμησης. Εάν το ελάττωμα καλύπτεται από την εγγύηση, θα σας επιστραφεί αμέσως είτε η επισκευασμένη συσκευή είτε μία καινούργια συσκευή.

Ευχαρίστως επισκευάζουμε ελαττώματα της συσκευής έναντι πληρωμής, εάν τα ελαττώματα αυτά δεν καλύπτονται από την εγγύηση. Για το σκοπό αυτό παρακαλούμε να στείλετε τη συσκευή στη διεύθυνση του σέρβις μας.

Για αναλώσιμα και σε περίπτωση που λείπουν εξαρτήματα παραπέμπουμε στους περιορισμούς αυτής της εγγύησης σύμφωνα με τους πληροφορίες σέρβις αυτών των οδηγιών χρήσης.

Konformitätserklärung

- D** erklårt folgende Konformität gemäß EU-Richtlinie und Normen für Artikel
- GB** explains the following conformity according to EU directives and norms for the following product
- F** déclare la conformité suivante selon la directive CE et les normes concernant l'article
- I** dichiara la seguente conformità secondo la direttiva UE e le norme per l'articolo
- NL** verklaart de volgende overeenstemming conform EU richtlijn en normen voor het product
- E** declara la siguiente conformidad a tenor de la directiva y normas de la UE para el artículo
- P** declara a seguinte conformidade, de acordo com as diretiva CE e normas para o artigo
- DK** attesterer følgende overensstemmelse i medfør af EU-direktiv samt standarder for artikel
- S** förklarar följande överensstämmelse enl. EU-direktiv och standarder för artikeln
- FIN** vakuuttaa, että tuote täyttää EU-direktiivin ja standardien vaatimukset
- EE** tõendab toote vastavust EL direktiivile ja standarditele
- CZ** vydává následující prohlášení o shodě podle směrnice EU a norem pro výrobek
- SLO** potrjuje sledečo skladnost s smernico EU in standardi za izdelek
- SK** vydáva nasledujúce prehlásenie o zhode podľa smernice EÚ a noriem pre výrobok
- H** a cikkekhez az EU-irányvonal és Normák szerint a következő konformitást jelenti ki
- PL** deklaruje zgodność wymienionego ponizej artykułu z następującymi normami na podstawie dyrektywy WE.
- BG** декларира съответното съответствие съгласно Директива на ЕС и норми за артикул
- LV** paskaidro šādu atbilstību ES direktīvai un standartiem
- LT** apibūdina šį atitikimą EU reikalavimams ir prekės normoms
- RO** declară următoarea conformitate conform directivei UE și normelor pentru articolul
- GR** δηλώνει την ακόλουθη συμμόρφωση σύμφωνα με την Οδηγία ΕΚ και τα πρότυπα για το προϊόν
- HR** potvrđuje sljedeću usklađenost prema smjernicama EU i normama za artikl
- BIH** potvrđuje sljedeću usklađenost prema smjernicama EU i normama za artikl
- RS** potvrđuje sledeću usklađenost prema smernicama EZ i normama za artikal
- RUS** следующим удостоверяется, что следующие продукты соответствуют директивам и нормам ЕС
- UKR** проголошує про зазначену нижче відповідність виробу директивам та стандартам ЄС на виріб
- MK** ja izjavува следната сообрзност согласно EУ-директивата и нормите за артикли
- TR** Ürünü ile ilgili AB direktifleri ve normları gereğince aşağıda açıklanan uygunluğu belirtir
- N** erklærer følgende samsvar i henhold til EU-direktivet og standarder for artikkel
- IS** Lýsir uppfyllingu EU-reglna og annarra staðla vöru

Elektro-Schweißgerät TC-EW 160 D (Einhell)

- 2014/29/EU
- 2005/32/EC_2009/125/EC
- 2014/35/EU
- 2006/28/EC
- 2014/30/EU
- 2014/32/EU
- 2014/53/EC
- 2014/68/EU
- 90/396/EC_2009/142/EC
- 89/686/EC_96/58/EC
- 2011/65/EU
- 2006/42/EC
- Annex IV
Notified Body:
Notified Body No.:
Reg. No.:
- 2000/14/EC_2005/88/EC
- Annex V
- Annex VI
Noise: measured L_{WA} = dB (A); guaranteed L_{WA} = dB (A)
P = KW; L/O = cm
Notified Body:
- 2012/46/EU
Emission No.:

Standard references: EN 60974-1; EN 60974-6; EN 60974-10

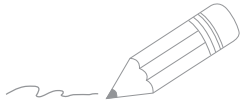
Landau/Isar, den 03.07.2017


Weichselgartner/General-Manager


Dong/Product-Management

First CE: 17
Art.-No.: 15.460.70 I.-No.: 11017
Subject to change without notice

Archive-File/Record: NAPR016347
Documents registrar: Page Eric
Wiesenweg 22, D-94405 Landau/Isar



A series of horizontal lines for writing, starting with two lines that are slightly indented from the left margin, followed by a continuous set of lines extending across the page.





EH 07/2017 (01)

