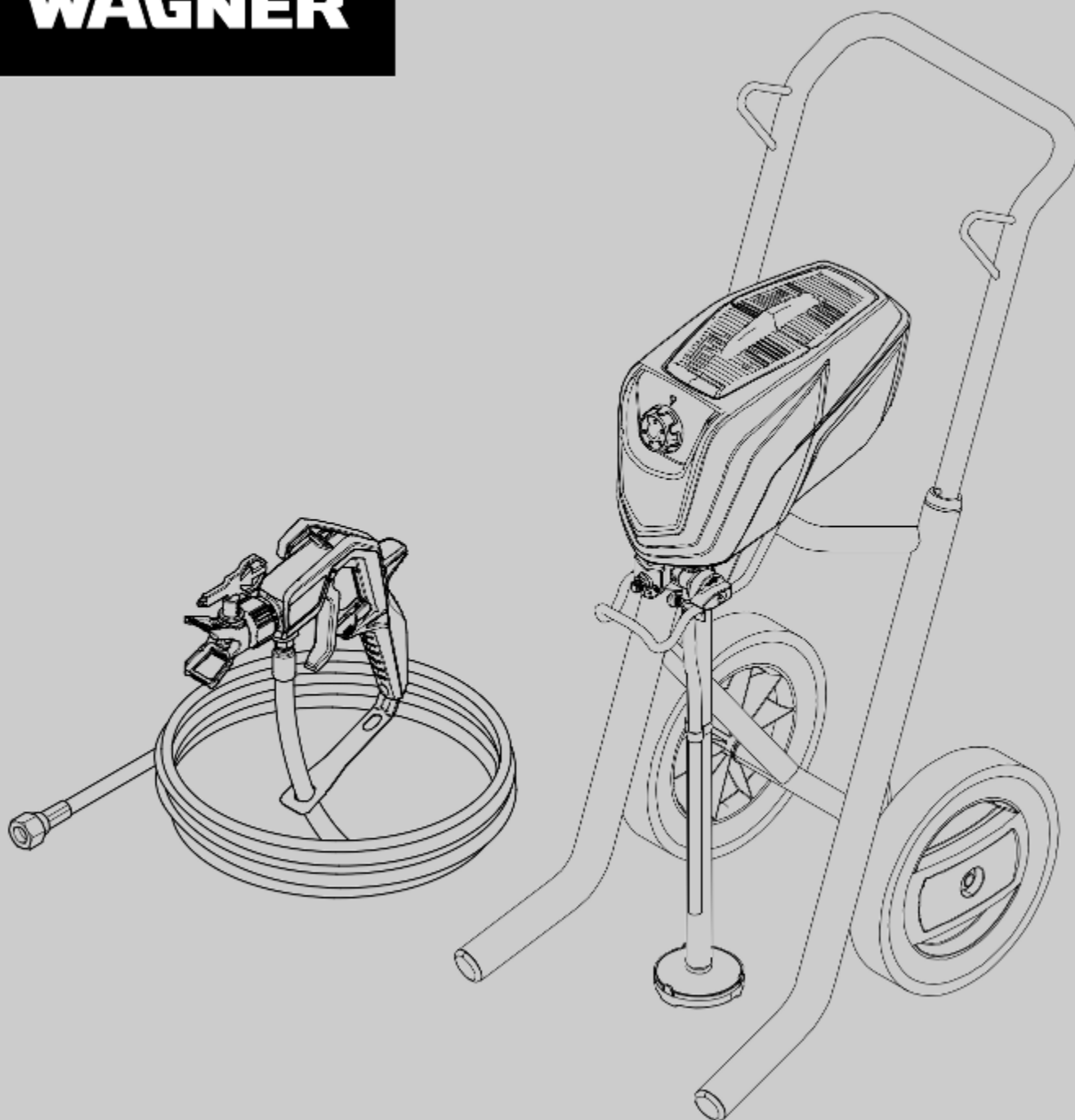
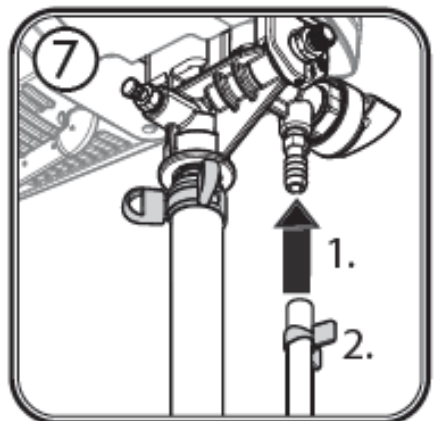
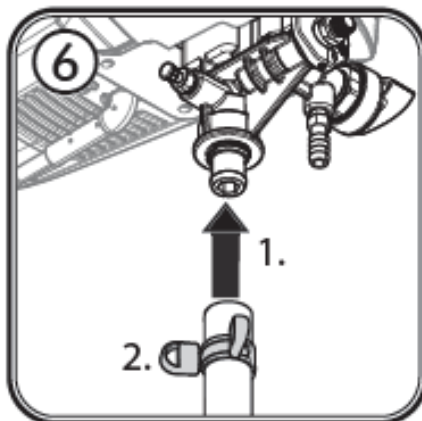
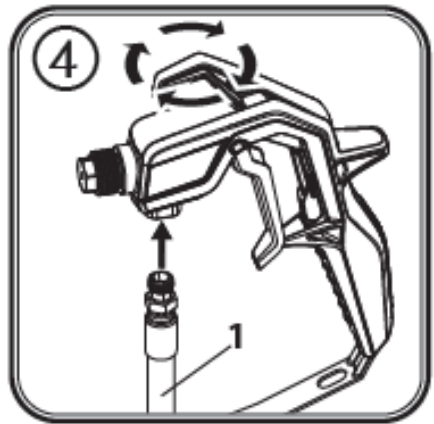
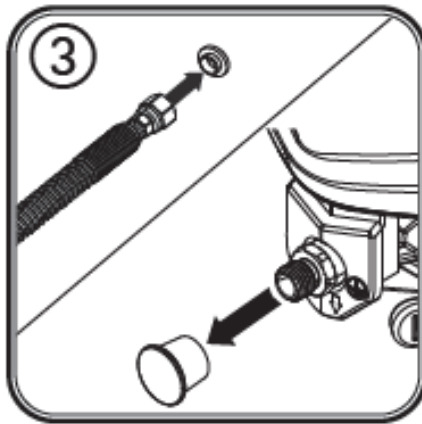
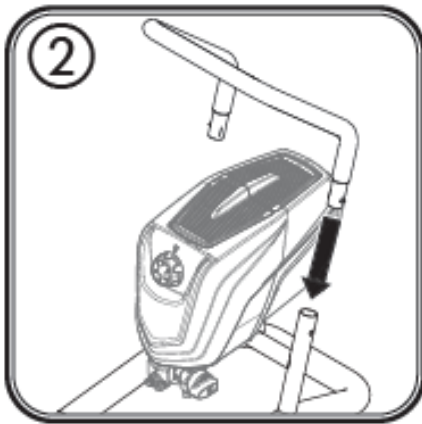
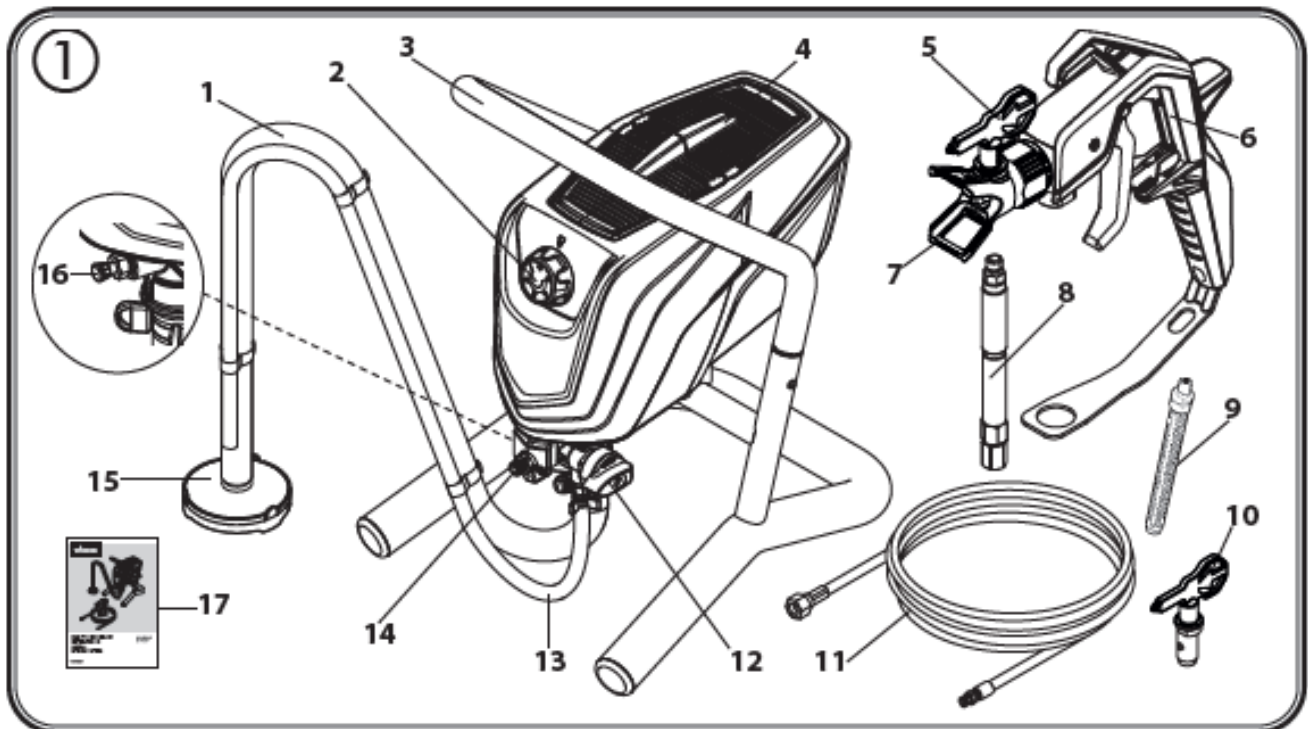
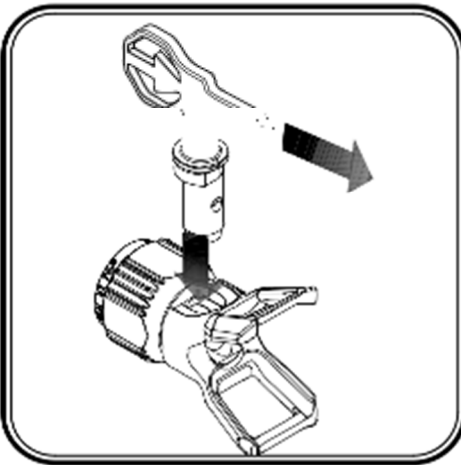
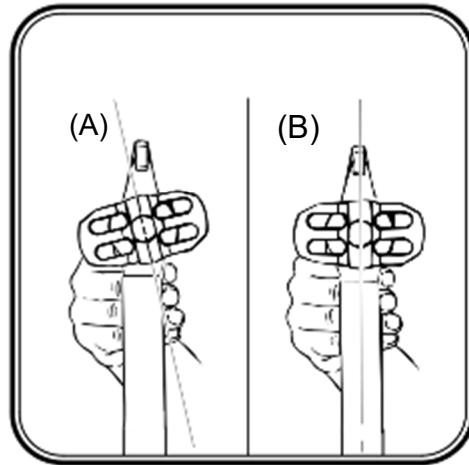
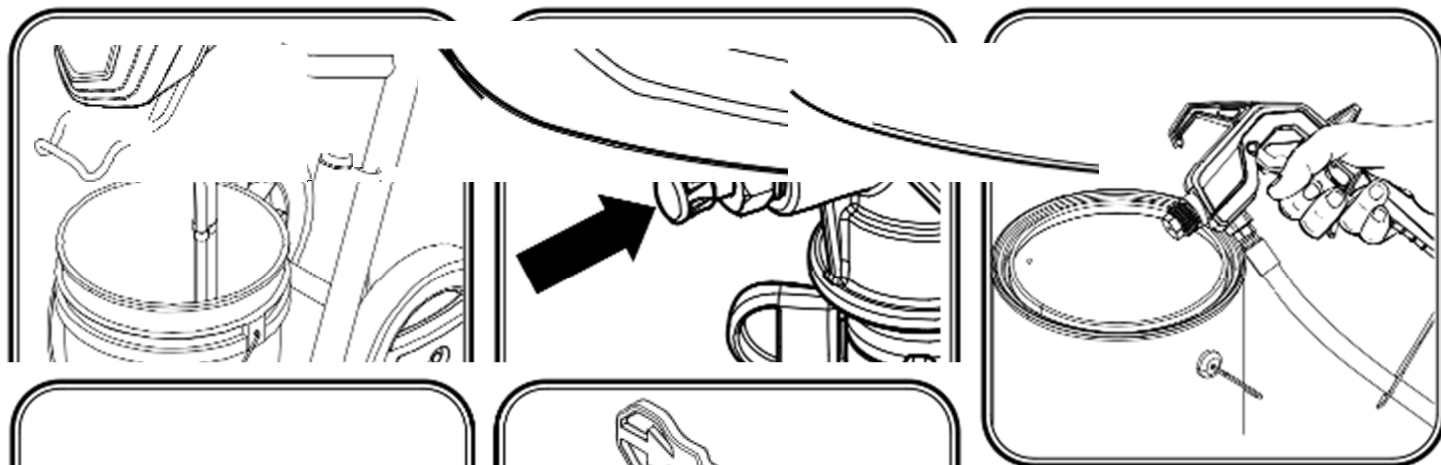
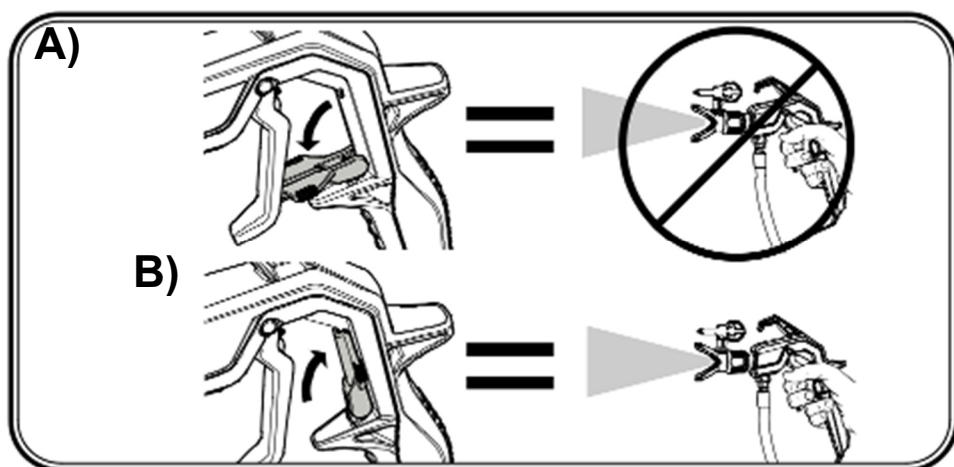
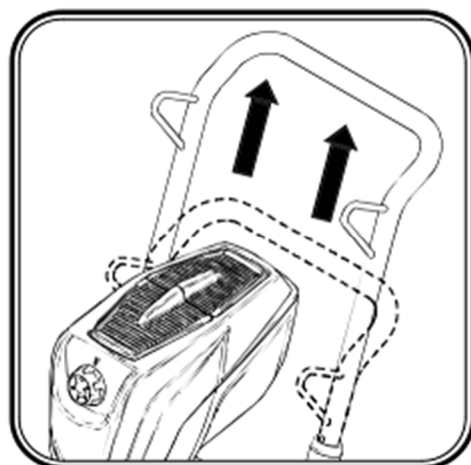
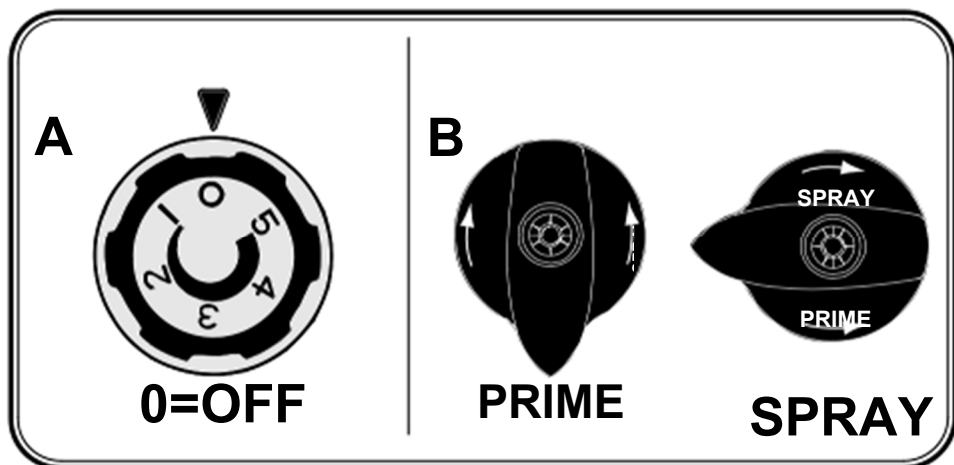


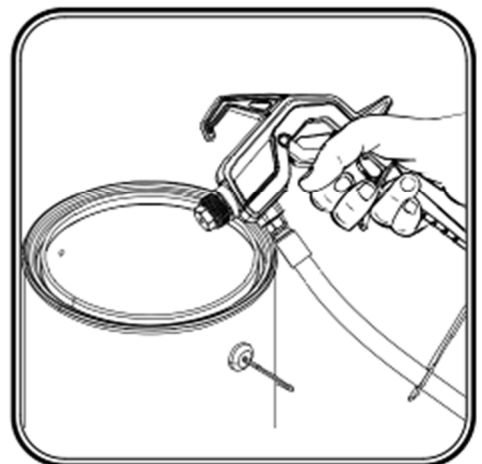
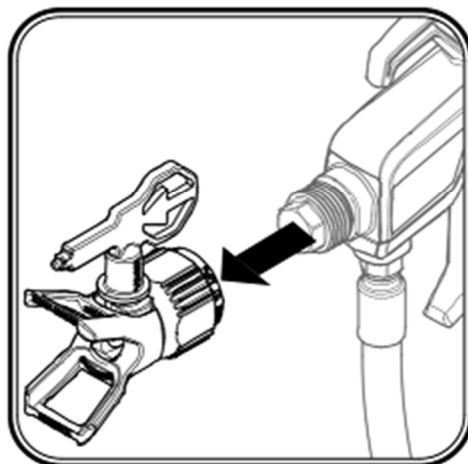
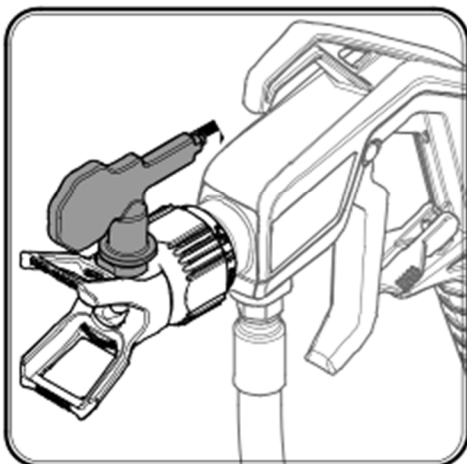
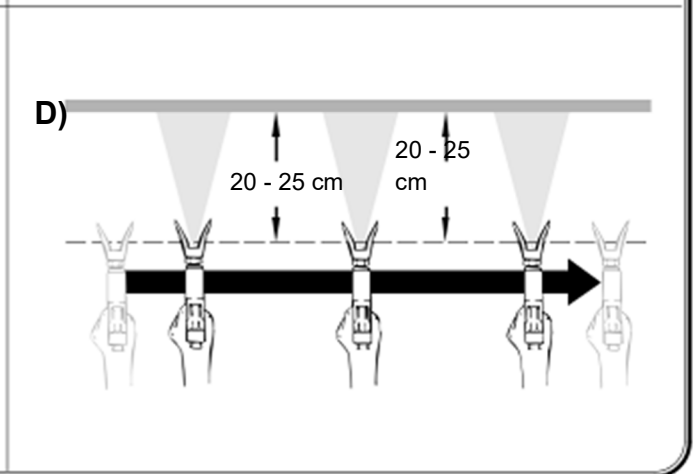
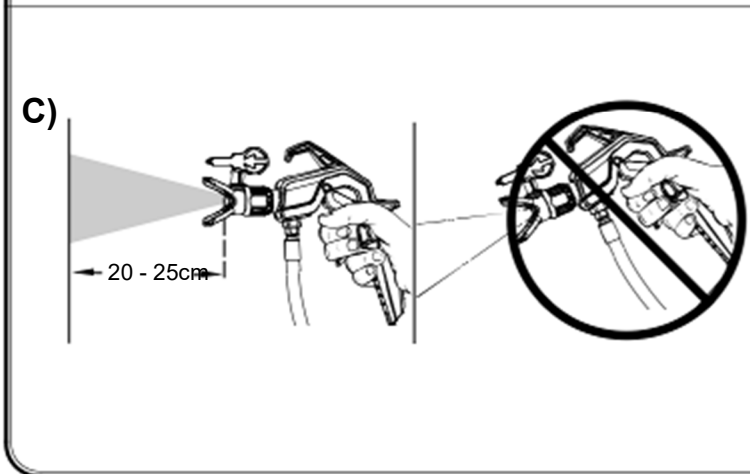
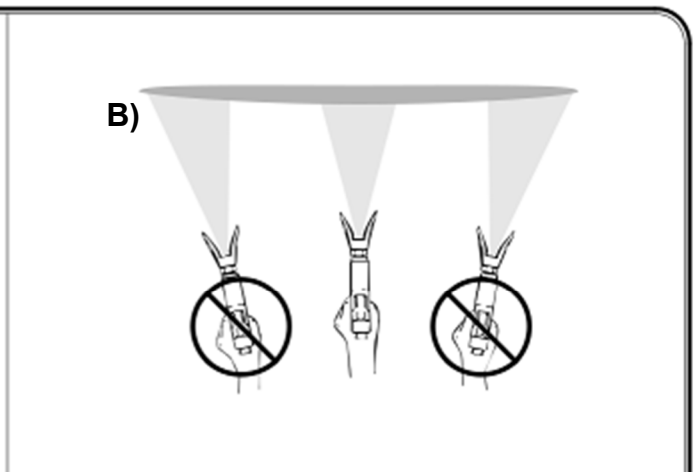
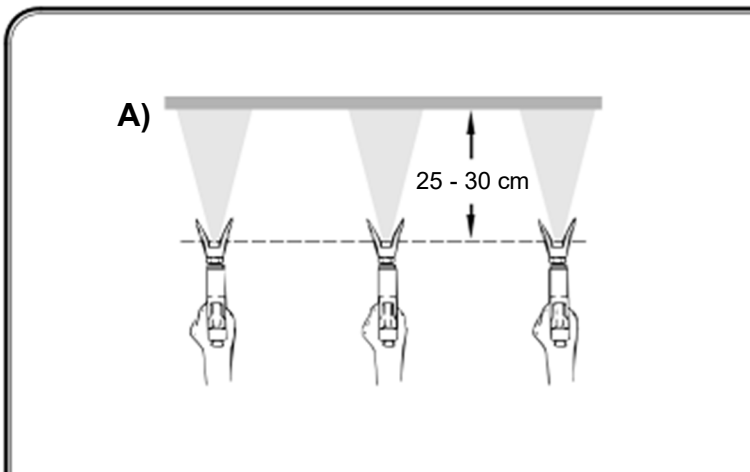
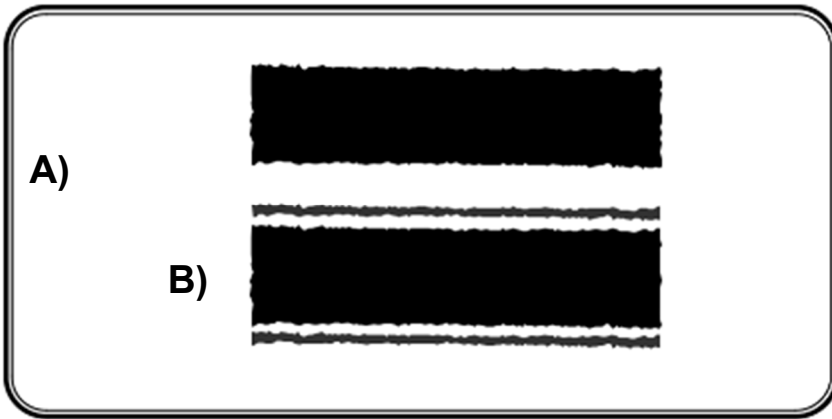
**WAGNER**

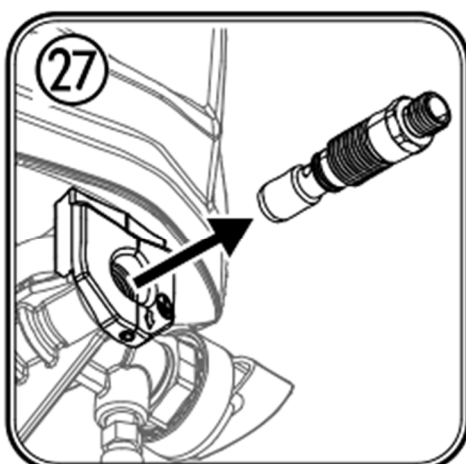
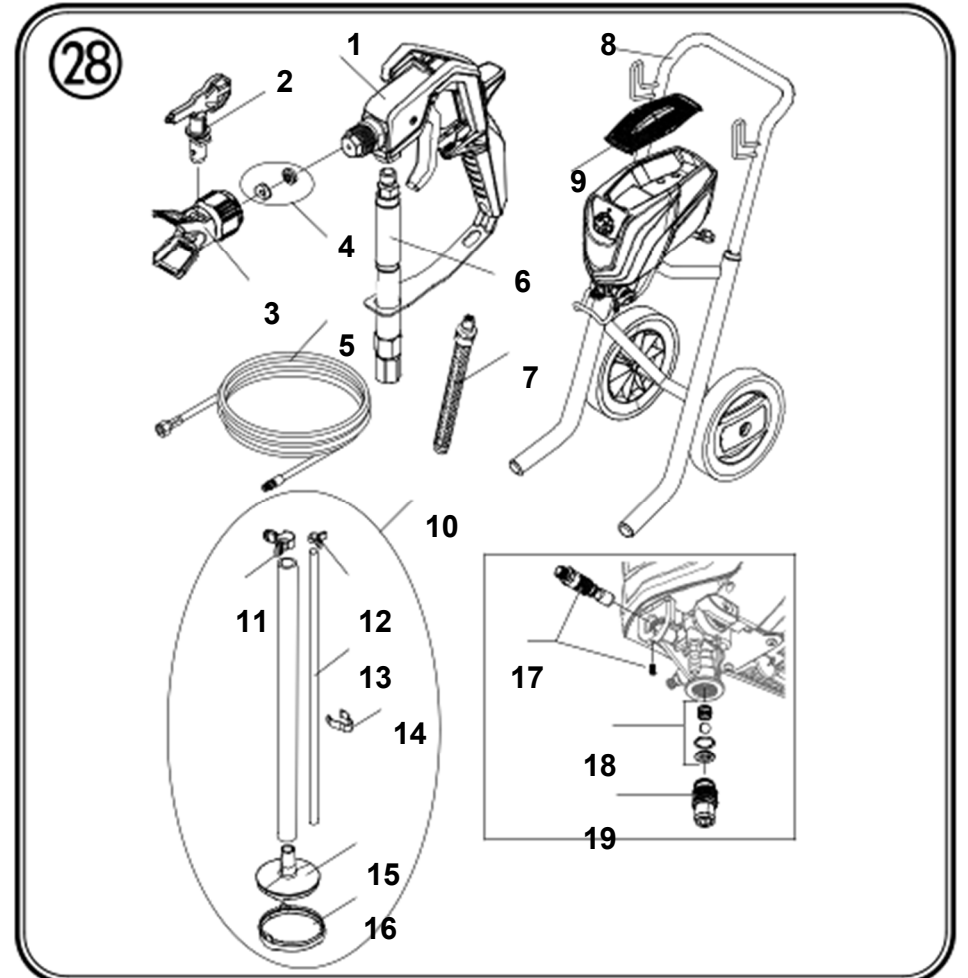
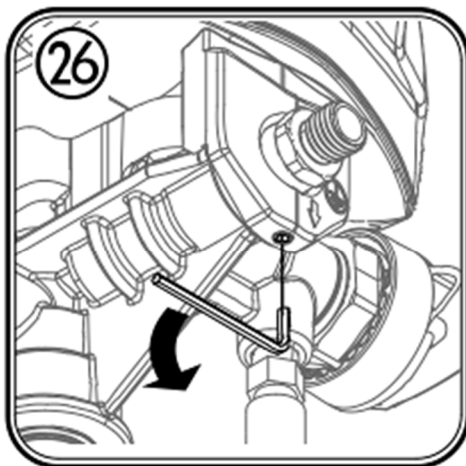
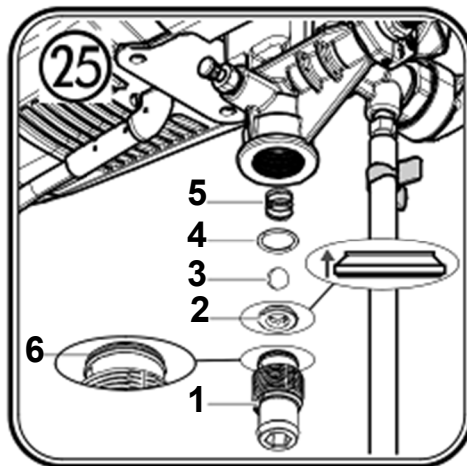
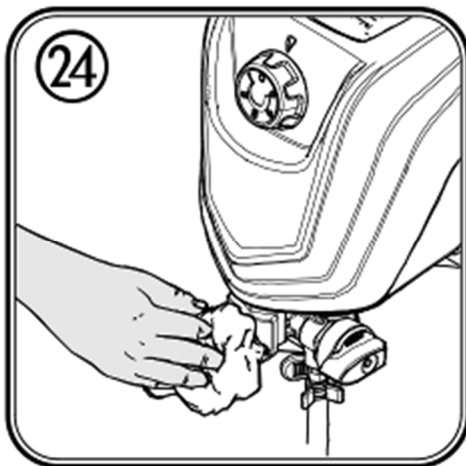
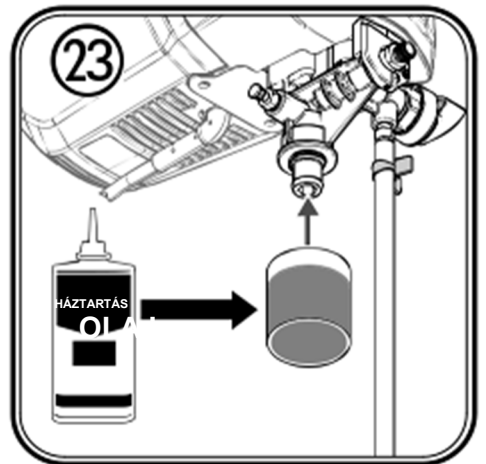
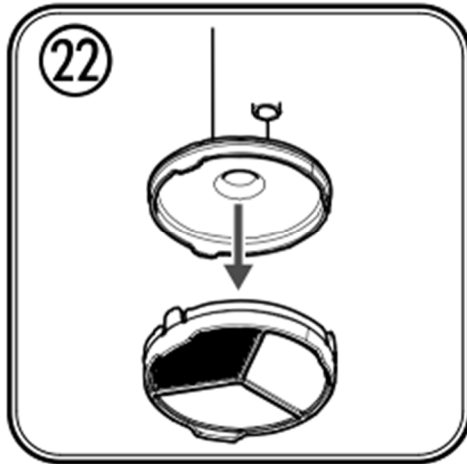
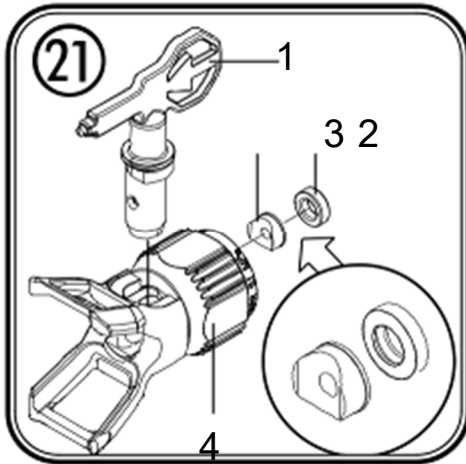


**UNIVERSAL SPRAYER  
CONTROL PRO 350 M  
HASZNÁLATI ÚTMUTATÓ**









# Vigyázat!

**FIGYELEM! A készülékből kilépő magasnyomású anyag sérülést okozhat! A levegő nélküli festékszórók rendkívül nagy nyomást képesek előállítani.**



**1**

Vigyázzon, soha ne érintkezzen az ujjá, keze vagy más testrésze a kilépő anyaggal!  
Soha ne fordítsa a festékszórót mások felé vagy az állatok irányába.  
Soha ne használja a festékszóró pisztolyt fúvóka védőburkolat nélkül.

Ne kezelje a magasnyomású anyag által okozott sérülést úgy, hogy az csak egy ártatlan vágott seb. A kikerült anyag vagy oldószer által okozott bőrsérüléssel azonnal forduljon orvoshoz a gyors és szakszerű ellátás végett. Tájékoztassa az orvost arról, hogy milyen anyag vagy oldószer okozta a sérülést.

**2**

Minden használatbavétel előtt tartsa be a Használati útmutató alábbi előírásait:

tilos használni a meghibásodott készüléket.

mindig gondoskodni kell a festékszóró pisztoly biztosításáról úgy, hogy a biztosító kallantyú reteszelve a kioldó kart (a ravaszt).

gondoskodni kell a földelésről – a készülék elektromos hálózatra való csatlakoztatása csakis előírászerűen földelt védőérintkezős dugaszoló aljzaton keresztül megengedett.

ellenőrizni kell a magasnyomású tömlő és a festékszóró pisztoly megengedett legnagyobb üzemi nyomását.

át kell vizsgálni az összes csatlakozó elem tömítettségét.

**3**

szigorúan be kell tartani a készülék rendszeres tisztítására és karbantartására vonatkozó utasításokat.

minden munkakezdés előtt és a munkaközi szünetekben is rendszeresen el kell végezni az alábbi teendőket:

a festékszóró pisztoly és a magasnyomású tömlő nyomásmentesítése.

a festékszóró pisztoly biztosítása a kioldó kar reteszelésével.

Kapcsolja ki a készüléket.






# Ügyeljen a biztonságra!

## Gratulálunk Önnek a WAGNER festékszóró készülék megvásárlásához!

Ezzel Ön egy márkás készülék tulajdonosa. A kifogástalan működés érdekében a készülék gondos tisztítására és ápolására lesz szükség.

A készülék üzembe helyezése előtt figyelmesen olvassa el a használati útmutatót és tartsa be a balesetvédelmi utasításokat. Gondosan őrizze meg a használati útmutatót.

## Az útmutatóban alkalmazott szimbólumok magyarázata

|   |  |
|---|--|
| <br>Veszély | Közvetlenül fenyegető balesetveszélyt jelez. Amennyiben nincs megelőző intézkedés, akkor halál vagy nagyon súlyos sérülés lesz a következmény. |
|             | Az egyes felhasználási lehetőségeket és egyéb, különösen megszívlelendő tudnivalót jelöl.  |
|             | Munka közben viseljen megfelelő hallásvédőt.   |
|             | Munka közben viseljen megfelelő légzésvédőt.   |
|            | Munka közben viseljen megfelelő védőkesztyűt.  |

## Általános biztonsági előírások

### Vigyázat!



balesetveszély

és az akkuról működő

*Minden egyes utasítást el kell olvasni.* Az alább felsorolt biztonsági előírások és a használatra vonatkozó utasítások pontatlan betartása áramütést, tüzet és/vagy súlyos sérülést okozhat. **Kérjük, gondosan őrizze meg a Használati útmutatót és tegye a termék mellé, amennyiben továbbadja azt.** Az alábbiakban ismertetett

“elektromos szerszám” fogalom egyaránt vonatkozik a hálózati elektromos árammal (elektromos csatlakozóval ellátott) és az akkuról működő elektromos szerszámokra (elektromos csatlakozó nélkül).

### Munkahelyi biztonság

Munkahelyét tartsa tisztán és gondoskodjon megfelelő helyi világításról. A rendetlen és hiányos megvilágítású munkaterületen könnyen keletkezhet baleset.

Ne használja a készüléket olyan robbanásveszélyes környezetben, ahol gyúlékony folyadékokat, gázokat vagy porokat tárolnak. Az elektromos szerszámokban szikra keletkezik, ami könnyen belobbanthatja a port vagy a gőzt.

Elektromos szerszámok használata közben tartsa távol a gyerekeket és az illetékteleneket. A figyelmet munka közben megzavaró tényezők miatt Ön könnyen elveszítheti az uralmát a gép felett.

### Az elektromos biztonság

A készülék csatlakozó dugója illeszkedjen pontosan az aljzatba. A hálózati csatlakozódugót semmilyen módon nem szabad átalakítani. Ne használjon adapter dugót a védőföldeléssel ellátott elektromos készülékhez. A nem módosított elektromos csatlakozó dugók és a hozzájuk illeszkedő hálózati dugaljak használatla csökkenti az áramütés kockázatát.

b) Ne érintkezzen olyan földelt felületekkel, mint csövek, fűtőtestek, kályhák és hűtőgépek.

Lényegesen nagyobb az áramütés veszélye abban az esetben, ha Ön vagy a ruházata földelve van.

Tartsa távol a készüléket esőtől vagy nedvességtől. Az elektromos készülékbe került víz jelentősen növeli az áramütés lehetőségét.

Ne használja az elektromos kábelt rendeltetésétől eltérően és ne annál fogva vigye, akassza fel a szerszámot vagy húzza ki a dugót az aljzatból. Óvja az elektromos kábelt a forróságtól, olajtól, éles sarkoktól vagy mozgó gépalkatrészekről.

A sérült vagy összezsavarodott elektromos kábel növeli az áramütés kockázatát.

Ha Ön az épületen kívül kíván dolgozni az elektromos szerszámmal, akkor ahhoz csakis kültéri hosszabbítót szabad használni. A kültéri használatra alkalmas hosszabbító használatával csökken az áramütésveszély.



Ha elkerülhetetlen a készülék nedves környezetben való használata, akkor alkalmazzon hibaáram-védőkapcsolót (FI kapcsoló). A hibaáram védőkapcsoló megakadályozza az áramütésveszély kialakulását.

## Az emberek biztonsága

Legyen körültekintő és csakis arra koncentráljon, amit csinál! Alaposan gondolja végig, mielőtt az elektromos szerszámmal nekilát a munkának. Ne használja a készüléket akkor, ha Ön fáradt, vagy kábítószert, alkohol vagy gyógyszerek hatása alatt áll. Munka közben elegendő egy pillanatnyi kihagyás is és a készülék máris súlyos sérülést okoz.

Viseljen egyéni védőfelszerelést és hordjon mindig védőszemüveget. Az egyéni védőfelszerelés - azaz a porvédő maszk, a csúszásbiztos biztonsági cipő, a védősisak vagy a hallásvédelem - használata az adott munka jellegéhez és fajtájához igazodva, mind-mind csökkentik a balesetveszélyt az elektromos szerszámokkal végzett munka során.

Előzze meg a készülék véletlen működésbe hozását. Mielőtt a készülék dugója a csatlakozó aljzatba kerülne, győződjön meg arról, hogy a kapcsolója "AUS" ("KI") állásban van. Ha Ön szállítás közben a kapcsológombon tartja az ujját vagy a készüléket bekapcsolt állapotban csatlakoztatja az elektromos hálózatra, az balesethez vezethet.

Bekapcsolás előtt távolítsa el a készülék közeléből a beállító szerszámokat vagy csavarkulcsokat. Egy forgásban lévő gépalkatrészben lévő szerszám vagy csavarkulcs sérülést okozhat.

Ne vegyen fel szokatlan testtartást. Álljon biztosan a lábán és őrizze meg egyensúlyát. Így váratlan helyzetekben is biztonsággal tudja majd irányítani a készüléket.

Viseljen megfelelő öltözetet. Ne viseljen laza, lelógó ruházatot vagy ékszert. Tartsa távol a haját, öltözkését és kesztyűjét a mozgó/forgó gépalkatrészekről. A mozgó alkatrész könnyen magával ránthatja a laza öltözkését, ékszert vagy a hosszú haját.

Ne ringassa magát hamis biztonságtudatban és ne kisebbítse az elektromos szerszámokra vonatkozó biztonsági szabályok jelentőségét, még akkor se, ha a gyakori használatnak köszönhetően Ön már teljes biztonsággal kezeli azt. Egy figyelmen kívül hagyott mozdulat a másodperc töredéke alatt képes súlyos sérüléshez vezetni.

## Elektromos szerszámok gondos kezelése és használata

Ne terhelje túl a készüléket. Munkájához mindig a leginkább megfelelő elektromos szerszámot használja. Egy helyesen megválasztott elektromos szerszámmal jobban és biztonságosabban dolgozhat az adott teljesítménytartományban.

Ne használjon olyan elektromos szerszámot, amelyiknek sérült vagy elromlott a kapcsoló gombja. Az olyan elektromos szerszám, amelyet már nem lehet be- vagy kikapcsolni, balesetveszélyes és ezért meg kell javíttatni.

Mielőtt állítana a készüléken, tartozékot cserélne, vagy a készüléket elrakná, húzza ki a csatlakozó dugóját a dugaljából. Ezzel az óvintézkedéssel Ön megakadályozza a készülék véletlen beindítását.

A használaton kívüli elektromos szerszámot a gyerekek által el nem érhető helyen tárolja. Ne engedje, hogy a készüléket olyanok használják, akik nem ismerik a helyes kezelését vagy nem olvasták el az útmutatóban ismertetett utasításokat, tudnivalókat. Az elektromos szerszám veszélyt jelent azok számára, akik gyakorlat nélkül kezdenek dolgozni vele.

- e) Ápolja gondosan a készüléket. Ellenőrizze, hogy a mozgó alkatrészei kifogástalanul működnek, nem szorulnak, nem törtek el vagy sérültek meg annyira, hogy az már a készülék működését is befolyásolja. A sérült alkatrészeket a készülék használata előtt javíttassa meg. Sok baleset okozója az elégtelenül karbantartott elektromos szerszám.

Az elektromos szerszámot, tartozékait, az egyes célszerszámokat, kiegészítőket, stb. a jelen utasítások és az adott készüléktípusra vonatkozó előírások szerint kell használni. Emellett mindig tekintetbe kell venni a munkakörülményeket és a kitűzött feladatot is. Az elektromos szerszám rendeltetésétől eltérő célra történő használata balesetveszélyes helyzetet idézhet elő.

- g) A fogantyúkat és a fogófelületeket tartsa szárazon, tisztán, olajtól és zsírtól mentesen. Egy váratlanul adódó helyzetben a csúszós fogantyúk és fogófelületek miatt lehetetlenné válik az elektromos szerszám biztonságos kezelése és irányítása.

## Szervíz

A készüléket csak képzett szakemberrel és eredeti alkatrészekkel javíttassa. Ily módon a továbbiakban is biztosítható marad a készülék biztonsága.

Ha sérült a készülék hálózati kábele, akkor azt a balesetveszély elkerülése érdekében csakis a gyártó vagy annak vevőszolgálat, vagy egy hasonló minősítéssel rendelkező szerelő cserélheti.

## Az egészség védelme



Figyelem! Használjon légzésvédelmet: a festékköd és az oldószer gőzei ártalmasak az egészségre. Csak jól szellőző vagy mesterséges szellőztetéssel ellátott helyiségben szabad dolgozni. Ajánlott a munkaruha, a védőszemüveg, a hallásvédő és kesztyű viselete.

## Gyúlékony felületképző anyagok

Tilos a festékszórót gyúlékony anyagok felhordására használni.



Veszély

## Robbanás elleni védelem

Tilos a készüléket a robbanás védelmi rendelet hatálya alá tartozó üzemcsarnokban használni.



Veszély

## A gyújtóforrások által keltett robbanás- és tűzveszély a készülék használata közben

A festékszórás közben nem lehet a közelben egyetlen gyújtóforrás sem, ilyen például a nyílt láng, dohányzásra kijelölt hely (cigaretta, pipa vagy pipadohány használata), szikraképződés, izzó huzalok, forró/izzó felületek stb.



Veszély

## Elektrosztatikus feltöltődés (szikra kipattanása vagy nyílt láng képződése)

A felületképző anyag áramlási sebességének függvényében elektrosztatikus feltöltődések mehetnek végbe. Kisülésük közben ezek kiválthatják. Ezért nagyon fontos, hogy a készülék az elektromos rendszeren keresztül mindig földelve legyen. A készülék elektromos hálózatra való csatlakoztatása csakis előírászerűen földelt védőérintkezős dugaszoló aljzaton keresztül történjen.



Veszély

a készülékben az anyag felhordása közben, adott esetben szikra képződését vagy nyílt láng kipattanását is

## Szellőzés

A festékszóró használata közben kialakuló tűz- és robbanásveszély, valamint egészségkárosodás megelőzése érdekében gondoskodni kell a megfelelő természetes vagy mesterséges szellőztetésről.

## A készülék és a festékszóró pisztoly biztosítása

A szivattyú üzembehelyezése előtt minden tömlő, csatlakozó és szűrőalkatrész legyen megfelelően rögzítve. A nem rögzített alkatrészek nagy erővel szabadulhatnak el vagy a folyadék nagy nyomással törhet elő, ami súlyos sérülést okozhat. A fúvóka össze- vagy szétszerelése és a munka megszakítása esetén a szórópisztolyt mindig biztosítani kell.

## Amikor visszaüt a festékszóró pisztoly



veszély

A kioldó kar meghúzása magas üzemi nyomás mellett akár 15 N. erővel is visszaüthet. Amennyiben ez Önt felkészületlenül éri, a nagy erő visszalökheti a kezét vagy kibillentheti az egyensúlyából. Ezek is sérülést okozhatnak a kezelő számára. Az emberi szervezet visszaütő erő által kiváltott tartós terhelése maradandó egészségkárosodáshoz vezethet.

## Max. üzemi nyomás

A festékszóró pisztoly és tartozékai, valamint a magasnyomású tömlő megengedett üzemi nyomása nem eshet a készüléken feltüntetett 110 bar (11 MPa) legnagyobb üzemi nyomás alá.

## A felületképző anyag

Ügyeljen a felhordott anyaggal együttjáró különféle veszélyekre és tartsa be a dobozon olvasható feliratokat, vagy a termék gyártója által közölt utasításokat. Ne hordjon fel olyan anyagot, amelynek veszélyességét Ön nem ismeri.

## A magasnyomású tömlő (biztonsági tudnivaló)



Veszély

**FIGYELEM!** A készülékből kilépő magasnyomású anyag sérülést okozhat! A kopás, megtörés és a rendeltetéstől eltérő alkalmazás következtében a magasnyomású tömlőben tömítetlenség alakulhat ki. A szivárgás helyén előtörő folyadék az emberi bőrbe fecskendeződhet.

A magasnyomású tömlőt minden használat előtt alaposan át kell vizsgálni.

A sérült magasnyomású tömlőt azonnal cserélni kell.

Soha ne próbálkozzon a hibás magasnyomású tömlő sajátkezű javításával!

Kerülje a tömlő sarkos hajtogatását vagy megtörését, a hajtogatás sugara ne legyen 20 cm-nél kisebb.

Ne hajtson át járművel a magasnyomású tömlőn és óvja azt az éles és hegyes sarkoktól, szélektől.

Soha ne a magasnyomású tömlőnél fogva mozgassa a készüléket másik helyre.

Ne engedje, hogy a magasnyomású tömlő megcsavarodjon..

Ne tegye a magasnyomású tömlőt oldószerbe. Elég, ha a tömlőt egy átitatott kendővel áttörli.

Úgy helyezze el a magasnyomású tömlőt, hogy abban senki ne botolhasson meg.

A festékszóró pisztoly és a magasnyomású tömlő elektrosztatikus feltöltődését a magasnyomású tömlő vezeti el.

Ezért a magasnyomású tömlő csatlakozói közötti villamos ellenállás értéke legfeljebb 197 k $\Omega$ /m (60 k $\Omega$ /ft.) vagy ez alatt legyen.



**A megbízható működés, a biztonság és az élettartam okán csakis WAGNER-Original magasnyomású tömlőt és szórófej fúvókát használjon. Táblázat. Lásd a „Tartalék alkatrészek listája”-t.**



**A régebbi magasnyomású tömlőknél fennáll az elöregedés veszélye. Wagner azt javasolja, hogy 6 évente cserélje le a magasnyomású tömlőt.**

## A készülék csatlakoztatása

A készülék elektromos hálózatra való csatlakoztatása csakis előírászerűen földelt védőérintkezős dugaszoló aljzathoz megengedett. A csatlakozót el kell látni egy INF  $\leq$  30 mA hibaáram védőkapcsolóval.

## A készülék elhelyezése



veszély

**Beltéri munkák esetén:**

**Nem megengedhető, hogy a készülék közvetlen közelében oldószert tartalmazó gőzök képződjenek. A készülék számára a lefestendő tárgy mögött lévő, távolabbi helyet kell keresni. A készülék és a festékszóró pisztoly között feltétlenül legyen legalább 5 m távolság.**

**Kültéri munkák esetén:**

**Ne hozzon a légáramlás oldószert tartalmazó gőzöket a készülék felé. Ellenőrizze a szél mindenkori irányát. Olyan helyet válasszon a készülék számára, ahová már nem juthatnak el és ott nem ülepedhetnek le oldószert tartalmazó gőzök. A készülék és a festékszóró pisztoly között feltétlenül tartsa be a legalább 5 m távolságot.**

## Karbantartás és javítás



Veszély

**A készüléken végzendő bármilyen beavatkozás előtt el kell végezni a nyomásmentesítést és ki kell húzni a dugót a konnektorból.**

## A készülék tisztítása



Veszély

**Rövidzárlat fenyeget a készülékbe került víz miatt!**

**Soha nem szabad a készüléket magasnyomású vagy gőzborotvával lemosni.**

## A készülék oldószerral történő tisztítása



Veszély

A készülék oldószerral történő tisztítása során tilos az anyagot szűk nyílású tartályba (csap) fecskendezni vagy átszivattyúzni. Ilyenkor ugyanis fennáll annak a veszélye, hogy robbanásveszélyes gáz-levegő keverék keletkezik. A tartályt földelni kell.

**Ne használjon a tisztításhoz gyúlékony anyagot.**

## A lefestendő tárgy földelése

A bevonattal ellátandó tárgyat földelni kell.

## A hőkioldó

A készülék hőkioldóval van ellátva, amely túlmelegedés esetén lekapcsolja a készüléket. Ekkor kapcsolja ki a készüléket, állítsa a forgókapcsolót PRIME (függőleges) állásba, húzza ki a hálózati dugót és a készüléket legalább 30 percre hagyni hűlni. Szüntesse meg a túlmelegedés okát, például tegye szabaddá a letakart szellőzőnyílásokat.

## A szárazonfutás

A készülék folyadék nélküli működtetése az alkatrészek gyorsabb kopásához vezet és tönkreteszi a beépített szivattyút. Ezért 30 mp-nél hosszabb ideig soha ne működtesse szárazon a készüléket.

A szárazonfutás kiváltó oka lehet egy eldugult szűrő a pisztolyban vagy a szívószelepban. Ezért rendszeresen nézze át és tisztítsa ki a szűrőket.

### A készülék bemutatása (1.sz. ábra)

|   |  |
|---|--|
| 1 Tömlőtartó                                  | 2 szelepmag kinyomó                                  |
| 3 teleszkópos markolat                        | 4 beépített kis tálca a fúvókák és apróságok számára |
| 5 nyomásszabályzó beépített BE/KI kapcsolóval | 6 Tömlőcsatlakozó                                    |
| 7 forgókapcsoló (PRIME/SPRAY)                 | 8 az anyagtartály tartója                            |
| 9 a felszívó tömlő                            | 10 visszamenő tömlő                                  |
| a felszívó tömlőn lévő                        |  |
| 11 szűrő                                      | 12 Használati útmutató                               |
| 13 magasnyomású tömlő                         | 14 szórópisztoly                                     |
| fúvóka 517 (a sűrűn anyagokhoz, pl. beltéri   |  |
| 15 folyó falfestékhez)                        | 16 fúvókatarató                                      |
| 17 HEA szűrőkészlet                           | 18 a pisztoly szűrője: piros (1 db), fehér (1 db*)   |
| fúvóka 311 (a sűrűn                           |  |
| 19 folyó anyagokhoz, pl. lakkokhoz)           |  |

\* már benne van a szűrőházban

## Feldolgozható felületképző anyagok

beltéri diszperziós és latex festékek

víz- és oldószertartalmú lakkok és lazúrok. lakkfestékek, olajok, speciális szeparálók, műgyanta lakkok, PVC-lakkok, fedőlakkok, alapozó lakkok,

töltők és rozsdagátlók



A feldolgozandó anyag fajtájához igazodva kell esetleg egy másik fúvóka és szűrő méretet (a pisztolyhoz) **i** választani.

A vékonyan folyó anyaghoz szükséges: fúvóka mérete: 311 → piros színű szűrő

A sűrűn folyó anyaghoz szükséges: fúvóka mérete: 517 / 619 → fehér színű szűrő

## Nem megmunkálható felületképző anyagok

Ide tartoznak az erősen sűrű alkotórészeket tartalmazó anyagok, a **homlokzatfestékek**, a lúgok és a savtartalmú anyagok. A gyúlékony felületképző anyagok, az acetont vagy nitrohígítót tartalmazó anyagok.

Vegye fel a kapcsolatot a Wagner Service-zel, ha Önnek kétségei támadnak azzal kapcsolatban, egyáltalán feldolgozható-e



a felhordandó anyag.

## Felhasználási terület

Bevonatok képzése beltéri falakon, valamint kültéri tárgyakon (pl. kerítés, garázskapu és hasonlók).

## Az ehhez szükséges szerszámok és segédeszközök

csavarkulcs (13, 16, 17, 20) ill. állítható csavarkulcs (2 db), imbuszkulcs (10 mm)

imbuszkulcs (2,5 mm)

üres tartály

Egy nagyobb kartonlap a gyakorláshoz

Takarófólia, ponyva

## A munkaterület előkészítése



**Feltétlenül le kell ragasztani az aljzatokat és a csatlakozásokat. A készülékbe kerülő anyag áramütést okozhat!**

**Takarjon le minden, a befestéstől megvédendő vagy kizárandó felületet és tárgyat, ill. távolítsa el ezeket a munkaterületről.**



**A festékköd (Overspray) okozta károkért nem vállalunk felelősséget.**

**A szilikát tartalmú festékek megmarják az üveg és kerámia felületeket! Ezért minden védendő felületet**

Veszély

**feltétlenül gondosan takarjon le.**

Jól válassza meg a felhasználandó ragasztószalag minőségét. A tapétázott és festett felületek megóvása érdekében a felülethez ne alkalmazzon túl erősen tapadó ragasztószalagot, mert az eltávolítása közben felsértheti az adott felületet. A ragasztószalagot lassan és egyenletesen húzva távolítsa el; semmi esetre se egy hirtelen rántással. Bármit csak addig hagyjon leragasztva, amíg az feltétlenül szükséges, ilymódon

a ragasztószalag eltávolítása után a lehető legkevesebb anyagdarab marad vissza.

## A felületképző anyagok előkészítése

A Control Pro 350 M festékszóró készülékkel beltéri falfestékek, lakkok és lazúrok hordhatók fel hígítatlanul vagy enyhén hígítva. Részletes információ a festékgyártó által közreadott műszaki adatlapon található (M, 38 az internetről letölthető).

Alaposan keverje át az anyagot és a saját dobozában tartva adjon hozzá hígítót a gyári ajánlás szerint (festékkeverő használata javasolt).

### Hígítási ajánlás

| A felhordandó anyag   |                         |
|---|-------------------------|
| Lazúrok   | hígítatlanul            |
| oldószertartalmú vagy vízzel hígítható favédő, cserzőanyag, olajok, fertőtlenítő szerek, növényvédőszer | hígítatlanul            |
| oldószertartalmú vagy vízzel hígítható lakkfestékek, alapozók, gépkocsi fedőlakkok, vastaglazúrok       | 5 - 10 %-ban hígítandók |
| beltéri falfesték (diszperziós és latex festékek)   | 0-10 %-ban hígítandók   |

A táblázatban tájékoztató jellegű értékek szerepelnek.

**i** A felhordandó anyag hígítási fokát a legkönnyebben úgy állapíthatjuk meg, ha a hígított anyaggal előzőleg próbafestést végzünk.

A próbafestés menetének részletes ismertetése "A festékszórás technikája" c. fejezetben található.

## Összeszerelés

A készülék tetején illessze a helyére a kis tálca mindkét ajtaját és csukja le.

Távolítsa el végzárókupakokat a tömlőről és a tömlőcsatlakozókról. (2. ábra)

Illessze rá a szórópisztolyt a tömlő elvékonyodó végére (ábra 3, 1) és csavarja rá a pisztolyt a tömlővég menetére. Végül egy (13) csavarkulccsal jól húzza meg a csavart.

Csavarja rá a tömlő másik végét a tömlőcsatlakozóra.

Egy csavarkulccsal (16) tartsa ellen a tömlőcsatlakozót és egy másik csavarkulccsal (17) húzza meg a tömlőt fixre. (4. ábra)

Húzza rá az anyagot felszívó tömlő végét a bemeneti szívócsomókra és a bilinccsel rögzítse az ábrán látható módon. (5. ábra)

6. Húzza rá a másik tömlő végét a visszamenő csomókra és rögzítse a bilinccsel. (ábra 6)

## A készülék kezelőszervei (ábra 7)

A nyomásszabályzóval lehet szabályozni a nyomást. A nyomás értékét mindig a felhordandó anyaghoz kell igazítani. Amikor a nyomásszabályzó 0 állásban van, akkor a készülék ki van kapcsolva.

A forgókapcsolóval a következő beállításokat lehet elvégezni:

PRIME (a kapcsoló függőleges állásban van)

- A rendszer előzetes feltöltése festékkel
- nyomásmentesítés

SPRAY (a kapcsoló vízszintes állásban van)

- Festés a festékszóró pisztollyal

## A teleszkópos markolat (ábra 8)

A teleszkópos markolat kívánság szerint kihúzható, ill. visszatolható a helyére.

• A markolat kihúzásához egyszerűen húzza csak felfelé a markolatot addig, amíg megakad és rögzül.

A visszatoláshoz nyomja meg a keret hátulján lévő gombot és tolja lefelé a markolat, amíg visszaül a helyére.


## A szórópisztoly



Veszély

Minden olyan esetben zárja le a szórópisztolyt a kioldó kar reteszelésével, amikor a fúvókát be/kiszerelem, vagy amikor a festékszóró nincs használatban.

Hajtsa le a kioldó kart biztosító kallantyút és ezzel reteszelem a szórópisztoly kioldó karját (ábra 9, A). Hajtsa fel a biztosító kallantyút és ezzel kibiztosítja a szórópisztolyt (ábra 9, B). A kioldó kar szabadon mozgatható.

 A feldolgozandó anyag fajtájához igazodva kell esetleg egy másik fúvóka és szűrő méretet (a pisztolyhoz) választani.

|                  |                     |                          |                     |
|------------------|---------------------|--------------------------|---------------------|
| A vékonyan folyó | anyaghoz szükséges: | fúvóka mérete: 311       | → piros színű szűrő |
| A sűrűn folyó    | anyaghoz szükséges: | fúvóka mérete: 517 / 619 | → fehér színű szűrő |

## A nyomásmentesítés menete



Veszély

**Mindig hajtsa végre a nyomásmentesítés összes lépését az útmutató szerint, amikor a készüléket kikapcsolja. Ezzel a művelettel Ön teljesen lecsökkenti a tömlőben és a pisztolyban lévő nyomást.**

Biztosítsa (zárja le) a festékszóró pisztolyt. (ábra 9, A)

Kapcsolja ki a készüléket (a nyomásszabályzó 0 állásban legyen).

Fordítsa el a forgókapcsolót a PRIME állásba (függőleges helyzet). (ábra 10)

Biztosítsa ki a festékszóró pisztolyt. Tartsa a szórópisztolyt egy üres tartály fölé és húzza meg a kioldó kart, ezzel Ön leengedi a nyomást.

Biztosítsa be a festékszóró pisztolyt.

## Üzembe helyezés

**Az elektromos hálózatra csatlakoztatás előtt ellenőrizze, hogy a hálózati feszültség egyezik-e a típustáblán megadottal.**


- Rögzítse a visszamenő tömlőt a felszívó tömlőn lévő bilincssel.  
Merítse bele a felszívó tömlő végét a festékes vödörbe. (11. ábra)  
Nyomja meg a piros színű szelepmag kinyomót, amivel ellenőrizhető, hogy a szívószelep szabadon mozog-e. (12. ábra).

Dugja be a hálózati dugót.

Fordítsa el a forgókapcsolót PRIME állásba (függőleges helyzet).

Kapcsolja be a készüléket úgy, hogy a nyomásszabályzót lassan a 2 állásba állítja.

Várja meg, amíg a festék a visszamenő tömlőn keresztül kezd visszafolyni a festékes vödörbe, majd ekkor ismét kapcsolja ki a készüléket (a nyomásszabályzó 0 állásban legyen).

 Ha a készülék nem kapja fel a festéket, akkor próbálkozzon a "Ha nem szívja fel a festéket" fejezetben ismertett lépésekkel megoldani a problémát.

Fordítsa el a forgókapcsolót SPRAY állásba (vízszintes helyzet).

Tartsa a szórópisztolyt egy üres tartály pereméhez. (13. ábra).

Biztosítsa ki a pisztolyt és mindaddig tartsa behúzva a kioldó kart, amíg az anyag egyenletesen kezd jönni.

Utána engedje vissza a kioldó kart és biztosítsa be a pisztolyt.

Helyezze fel a fúvókatartót a pisztolyra (ábra 14, A) és fordítsa el ütközésig (ábra 14, B), ezzel sikerült is rögzíteni.

A fúvókát a rajta lévő nyíl csúcsával előre mutatva helyezze be. (15. ábra)

## Ha nem szívja fel a festéket

Nyomja le 3-4-szer a szelepmag kinyomót. (ábra A)

Ha így sem sikerült megoldani a problémát, akkor kérjük, folytassa a következő lépéssel.

Enyhén (pl. egy gumikalapáccsal) üssön rá néhányszor a tömlőcsatlakozóra. (ábra B) Ha

így sem sikerült megoldani a problémát, akkor kérjük, folytassa a következő lépéssel.

Kapcsolja ki a készüléket (a nyomásszabályzó 0 állásban legyen).

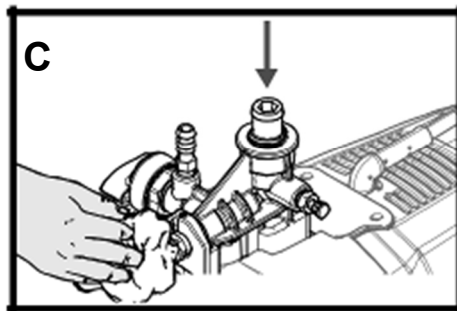
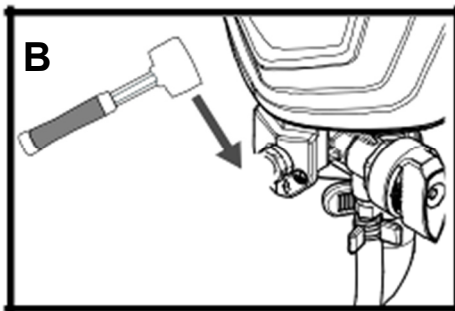
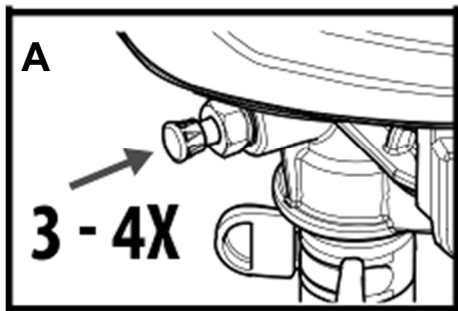
Távolítsa el a felszívó és a magasnyomású tömlőket és fordítsa a készüléket fejjel lefelé.

Öntsön kb. 10 ml vizet a bemeneti szívócsonkba. (ábra C)

Nyomja le 3-4-szer a szelepmag kinyomót.

Tartson egy kendőt a tömlőcsatlakozóhoz, kapcsolja be a szivattyút és várja meg, amíg a csatlakozó végénél

 megjelenik a víz. **i** Ha még ezután sem sikerült megoldani a problémát, akkor kérjük, forduljon a Vevőszolgálathoz.



## Szórás technika



Veszély

**Mindig hajtsa végre a nyomásmentesítés összes lépését az útmutató szerint, amikor a készüléket kikapcsolja. Ezzel a művelettel Ön teljesen lecsökkenti a tömlőben és a pisztolyban lévő nyomást.**

**Ügyeljen arra, hogy a festékes tömlő ne törjön meg és éles, hegyes tárgyak vagy szélek ne legyenek a közelben.**

Először egy kartonlapon vagy hasonló felületen célszerű gyakorolni, így azonnal lehet látni, milyen lesz a szóráskép, valamint ismerkedni lehet a festékszóró pisztoly működésével és használatával.

Ha Ön is olyan egyenletes szórásképet kap, mint az a 16 A ábrán látható, akkor az azt jelenti, hogy pontos minden beállítás.



Amikor viszont a szóráskép szélein csíkok láthatók, ahogyan az a 16 B ábrán látható, akkor lépésenként kell növelni a nyomást vagy lépésenként 5%-kal kell tovább hígítani a festéket (közben figyelni kell a festékgyártó által megengedett legnagyobb hígítási mértéket).

A sikeres minőségi munka kulcsa az anyag egyenletes felhordása a teljes felületre.

A karját állandó tempóval mozgassa és a festékszóró pisztolyt is folyamatosan azonos távolságra tartsa a festendő felülettől. A fúvóka és a felület közötti optimális távolság kb. 20 - 25 cm. (ábra 17, A)

- A festékszóró pisztolyt tartsa a felülettel párhuzamosan. A pisztolyt ne csuklóból, hanem az egész karjával vezesse (ábra 17, B)
- A festékszóró pisztolyt a felülethez képest derékszögben tartsa. Különben a felhordott réteg az egyik végénél vastagabb lesz, mint a másik. (ábra 17, C)

Húzza meg a kioldó kart, miután elindult a karjával. A kioldó kart még azelőtt engedje vissza, mielőtt az adott mozdulatot befejezi. (ábra 17, D) A szórásképen belül kerülje a megszakításokat. Két szomszédos felhordási pálya közti átfedés kb. 30 %-os legyen. Ilymódon egyenletes vastagságú bevonatot kaphatunk.



Munka közben a készülék szivattyúja ki-be kapcsolgat, ezzel szabályozza a nyomást. Ez teljesen normális jelenség, nem jelent hibás működést.

## Az eldugult fúvóka kitisztítása

Amikor már romlik a szóráskép vagy nem jön festék a fúvókából, noha meghúztuk a kioldó kart, hajtsa végre az alábbi útmutatóban ismertetett lépéseket.



Veszély

**Ne az ujjával próbálja meg kitisztogatni a fúvókát. A készülékben lévő folyadékknak nagy a nyomása, onnan kifecskendezve sérülést okozhat.**

Utána engedje vissza a kioldó kart és biztosítsa be a pisztolyt. Fordítsa el 180°-kal a forgatható fúvókát úgy, hogy a rajta lévő nyíl csúcsa a pisztoly hátulja felé mutasson (ábra 18).



Amikor a fúvóka nyomás alatt van, akkor az csak meglehetősen nehezen fordítható el. Ezért fordítsa el a forgókapcsolót **i** PRIME állásba (függőleges helyzet) és húzza meg a kioldó kart. Ettől lecsökken a nyomás és a fúvókát már könnyebb lesz elfordítani.

Fordítsa el a forgókapcsolót SPRAY állásba (vízszintes helyzet).

Biztosítsa ki a pisztolyt és húzza meg a kioldó kart, miközben a pisztolyt egy fadarabra vagy kartonlagra irányítja. Ennek hatására a tömlőben lévő nyomás kilövi a dugulást okozó darabkát. Amikor a fúvóka tiszta,

akkor a festék ismét egyenes sugárban lövell ki belőle.

Utána engedje vissza a kioldó kart és biztosítsa be a pisztolyt. Fordítsa el a fúvókát úgy, hogy a rajta lévő nyíl csúcsa ismét előre mutasson. Biztosítsa ki a pisztolyt és folytassa az anyag felhordását.



A HEA szűrőkészlet használatával ritkábban dugul el a fúvóka (ld. a HEA szűrőkészlet fejezetet).

## A HEA szűrőkészlet

### Összeszerelés



Veszély

A pisztolyt és a magasnyomású tömlőt nem szabad nyomás alatt hagyni a szűrőkészlet be-/kiszerezését megelőzően.

Válassza le a magasnyomású tömlőt a pisztolyról (1).

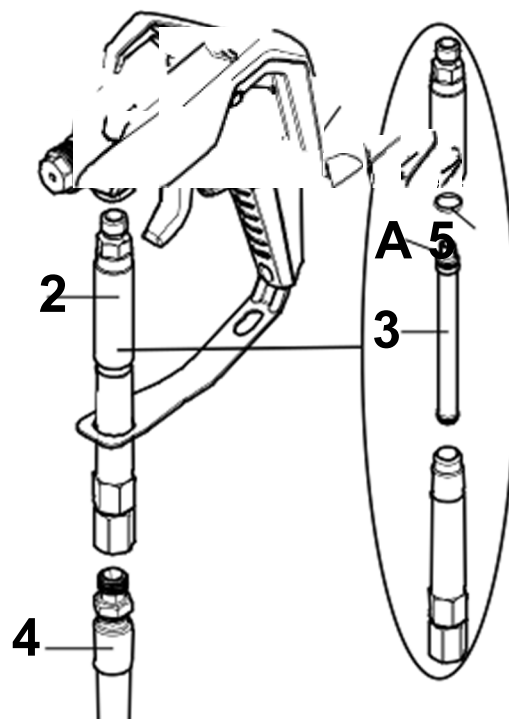
Amennyiben szükséges, akkor csavarja szét a szűrőházat (2) is és tegyen be egy a fúvókához való szűrőt (3) (a kónusza (A) mutasson felfelé).

fúvóka 311 → a szűrő piros színű

fúvóka 517 / 619 → a szűrő fehér színű (már benne van a szűrőházban)

Csavarja rá a szűrőházat (2) a pisztolyra (1), majd húzza meg.

Ugyancsak csavarja rá a magasnyomású tömlőt (4) a szűrőházra (2), majd húzza meg.



### Tisztítás



Veszély

A pisztolyt és a magasnyomású tömlőt nem szabad nyomás alatt hagyni a szűrőkészlet be-/kiszerezését megelőzően.

Távolítsa el a szűrőházat (2) a tömlőről (4) és a pisztolyról (1).

Csavarja szét a szűrőházat (2) és vegye ki belőle a szűrőt (3).

Alaposan tisztítsa ki a szűrőt (3) és a szűrőházat (2) (ha a szűrő elhasználódott, akkor cserélje ki).

Amikor ezeket összeszereli, akkor arra figyeljen, hogy ne hagyja ki a tömítést (5).

### A munka félbeszakítása



Veszély

Mindig hajtsa végre a nyomásmentesítés összes lépését az útmutató szerint, amikor a készüléket kikapcsolja. Ezzel a művelettel Ön teljesen lecsökkenti a tömlőben és a pisztolyban lévő nyomást.

Kapcsolja ki a készüléket (a nyomásszabályzó 0 állásban legyen) és húzza ki a hálózati dugót.

Tegye bele a pisztolyt egy műanyag zacskóba és légmentesen zárja le.

Öntsön egy kis vizet a dobozban maradt festékre azért, hogy ne bőrösödjön be a teteje.

### Üzemen kívül helyezés és tisztogatás

A szakszerű tisztítás az előfeltétele annak, hogy a festékszóró készülék kifogástalanul működjön. A hiányos vagy szakszerűtlen tisztítás esetén érvényét veszti a garanciális igény.



Veszély

Ne használjon a tisztításhoz gyúlékony anyagot, vagy nitrohígítót.



Mindig a munka végeztével azonnal tisztítsa meg a készüléket.

A beszáradt anyag megnehezíti a tisztítást.

Végezze el a nyomásmentesítést.

Biztosítsa be a festékszóró pisztolyt.

A festékszóró pisztolyból távolítsa el a fúvókatartót. (19. ábra).

4. Fektesse bele a felszívó és visszamenő tömlőket egy vízzel, ill. olyan lemosó oldattal töltött tárolóedénybe, ami a kijuttatott anyag típusához való.
5. A festékszóró pisztolyt a festékes vödör karimájára akasztva tárolja. (ábra 20)



Veszély

Egy fémből készült tartály segítségével földelje a pisztolyt, amikor azt oldószerrel mosatja át.

Biztosítsa ki a pisztolyt és húzza meg a kioldó kart.

Fordítsa el a forgókapcsolót SPRAY állásba és állítsa a nyomást a maximumra.

Ismét engedje vissza a kioldó kart, amikor megjelenik a tisztító folyadék.





Fordítsa el a forgókapcsolót a PRIME állásba (függőleges helyzet).  
 A festékszóró pisztolyt a festékes vödör karimájára akasztva tárolja.  
 Húzza meg a kioldó kart és mindaddig tartsa behúzva azt, amikor már csak tiszta folyadék jön belőle.  
 Kapcsolja ki a készüléket és húzza ki a hálózati dugót.  
 Fordítsa el a forgókapcsolót a PRIME állásba (függőleges helyzet).  
 Húzza meg a kioldó kart a nyomásmentesítés elvégzéséhez.  
 Biztosítsa be a festékszóró pisztolyt.  
 Egy csavarkulccsal (13) válassza le a festékszóró pisztolyt a festékes tömlőről.

Amennyiben Ön HEA szűrőkészletet használ, akkor azt a "HEA szűrőkészlet" fejezetben leírtak szerint szerelje szét

**i**

és tisztítsa meg.

Távolítsa el a fúvókatartóból (4) a fúvókát (1), az alátétet (2) és a tartóelemet (3), majd alaposan tisztítson meg minden alkatrészt. (21. ábra)

Helyezze vissza a fúvókatartóba a tartóelemet és az alátétet. Csavarja vissza a fúvókatartót a pisztolyra.

Távolítsa el a felszívó tömlőt a központi készülékről.

Távolítsa el a visszamenő tömlőt.

Törölje át mind a két tömlőt kívülről.

Óvatosan húzza ki a szűrőtárcsát (1) a felszívó szűrőből. (22. ábra).

23. Folyóvíz alatt alaposan tisztítsa meg a szűrőtárcsát.

24. A központi készülékről egy csavarkulccsal (17) távolítsa el a magasnyomású tömlőt.

**i**

Azért különösen fontos a következő, a szivattyú konzerválásának egyes lépéseit ismertető rész, mert  
 ilyen módon a következő munka előtt is gond nélkül lehet üzembe helyezni a készüléket.

Merítse bele a szívószelepet egy konzerválóanyaggal (pl. háztartási olajjal) töltött tartályba. (ábra 23)

Dugja be a hálózati dugót a konnektorba;

Tartson egy kendőt a tömlőcsatlakozóhoz és kb. 5 mp-re kapcsolja be a készüléket. (ábra 24) Ez fogja konzerválni a készülék szivattyúját.

## Karbantartás és javítás



**A készüléken végzendő bármilyen beavatkozás előtt el kell végezni a nyomásmentesítést és ki kell húzni a dugót a konnektorból.**

### a) A bemenő szelep tisztítása

Amennyiben az anyag felszívása közben probléma adódik, akkor a szívószelepet adott esetben ki kell tisztítani vagy **i** újra kell cserélni. A problémát csak akkor lehet kiküszöbölni, ha mindig az előírás szerint végzik el a készülék tisztítását és karbantartását.

Távolítsa el a felszívó tömlőt a központi készülékről.

A központi készülékről egy csavarkulccsal (20) vagy imbuszkulccsal (10 mm) távolítsa el a szívószelepet (ábra 25, 1).

A bemenő szelepből szerelje ki a szelepfészket (ábra 25, 2), a golyót (3), az O-gyűrűt (4) és a rugót (5).

Alaposan tisztítsa ki a szívószelep fészket és tisztítsa meg, esetleg szükség szerint cserélje ki az összes alkatrészt, ehhez megfelelő tisztító oldatot használjon.

Zsírozza be az O-gyűrűt (ábra 25, 6) a bemenő szelepen.

Szerelje össze a szelepfészket (ábra 25, 2), tegye vissza a golyót (3), az O-gyűrűt (4) és a rugót (5) a szívószelepbe.

Csavarja vissza a szívószelepet a helyére, a festékszóró készülékbe.

### b) A fúvóka előtti szelep tisztítása

Amikor már romlik a szórás kép, szükség lehet a fúvóka előtti szelep tisztítására vagy adott esetben a cseréjére. Problémák

**i**

A problémát csak akkor lehet kiküszöbölni, ha mindig az előírás szerint végzik el a készülék tisztítását és karbantartását.

A központi készülékről egy csavarkulccsal (17) távolítsa el a magasnyomású tömlőt.

Lazítsa meg a fúvóka előtti szelep (ábra 26) csavarját (2,5 mm imbuszkulcs), de ne vegye ki.

A központi készülékről egy csavarkulccsal (16) távolítsa el a fúvóka előtti szelepet (ábra 27, 1).

Alaposan tisztítsa ki a fúvóka előtti szelep fészket és magát a szelepet is egy megfelelő tisztító oldattal, ill. szükség szerint cserélje ki a szelepet.

Szerelje vissza az új vagy a megtisztított fúvóka előtti szelepet a helyére.

Ismét jól húzza meg a csavart (ábra 26).



**Jól húzza meg a csavart, mert ez biztosítja a tömlő és a pisztoly földelését.**

### A tartalék alkatrész lista (ábra 28)

| Poz. | Megnevezés   | Rend. s.           |
|------|--|--------------------|
| 1    | festékszóró pisztoly (beleértve a fúvókatartót is)*  | 0517100            |
| 2    | fúvóka 517 (a sűrűn folyó anyagokhoz, pl. beltéri falfestékhez)<br>fúvóka 311 (a sűrűn folyó anyagokhoz, pl. lakkokhoz)* | 0517517<br>0517311 |
| 3    | fúvókatartó  | 0517200            |
| 4    | tömítéskészlet*  | 0517900            |
| 5    | magasnyomású tömlő, 15 m*  | 0517802            |
| 6    | HEA szűrőkészlet (beleértve a piros és fehér szűrőt is)  | 0517 20            |
| 7    | szűrő, piros (fúvóka 311, 2 db)*<br>szűrő, fehér (fúvóka 517/619, 2 db)*   | 0418 71<br>0418 71 |
| 8    | teleszkópos markolat   | 0580390            |
| 9    | a pisztoly retesze (1 db)  | 0580041            |
| 10   | a felszívó tömlő és a visszamenő tömlő*  | 0580206            |
| 11   | bilincs (a felszívó tömlő)   | 9890222            |
| 12   | bilincs (visszamenő tömlő)   | 0327226            |
| 13   | visszamenő tömlő*  | 0580208            |
| 14   | bilincs (1 db)   | 0512390            |
| 15   | szűrőház   | 0580154            |
| 16   | szűrő *  | 0580155            |
| 17   | a fúvóka előtti szelep*  | 2399767            |
| 18   | a bemenő szelep* javítókészlete  | 0580391            |
| 19   | a bemenő szelep háza   | 0580071            |

\* kopásnak kitett alkatrészek: nem tartoznak a termékgarancia hatálya alá

### Tartozékok (nem szállítjuk vele)

| Megnevezés   | Rend. Szám |
|--|------------|
| fúvóka 619 (sűrű anyagokhoz, pl. beltéri falfesték. bevonat képzése nagyobb felületeken) | 0517       |
| fúvóka hosszabbító (30 cm)   | 0517       |
| olaj (118ml)   | 2319       |

A Wagner termékpalettáját és a felújítással kapcsolatos teendőket bemutató részletes ismertető az alábbi internet címen található: [wagner-group.com](http://wagner-group.com)

### Műszaki adatok

|  |   |
|--|---|
| a szivattyú típusa                     | dugattyús   |
| Feszültség                             | 230 V - 50 Hz   |
| Teljesítményfelvétel                   | 600 W   |
| Biztosíték                             | Csatlakoztatás csakis egy FI-relés hibaáram védőkapcsolóval ellátott dugaszoló aljzathoz (16 A) |
| Érintésvédelmi osztály                 | I   |
| Max. fecskendező nyomás                | 11 MPa (110 bar)  |
| A folyadéktovábbítás max. mennyisége   | 1,5 l/perc  |
| A hangnyomás szintje*                  | 83 dB (A) bizonytalanság K= 3 db  |
| A hangteljesítmény szintje*            | 97 dB (A) bizonytalanság K= 3 db  |
| A rezgés kibocsátás szintje*           | < 2,5 m/s <sup>2</sup> bizonytalanság K= 1,5 m/s <sup>2</sup>                                   |
| A felhordott anyagok max. hőmérséklete | 40°C  |
| Tömlőhossz                             | 15 m  |
| Maximális tömlőhossz                   | 30 m  |
| A termék méretei                       | kb. 78 (93,5) x 38,5 x 52 cm  |
| Súly                                   | kb. 13,0 kg   |

\* Az EN 50580:2014 szerint mérve

## Tudnivalók a rezgés kibocsátás szintjével kapcsolatban

A megadott rezgés kibocsátási szint mérése szabványos vizsgálati módszerrel történt és az elektromos szerszámok összehasonlítása alkalmával használható. A rezgés kibocsátási szint a rezgés okozta terhelés kezdeti értékelésére is szolgál. **Figyelem!** a rezgés kibocsátási érték az elektromos kéziszerszám tényleges használata során eltérhet a megadott értéktől, mindig attól függően, hogyan és milyen módon alkalmazzák az adott elektromos kéziszerszámot. A kéziszerszám kezelőjének védelme érdekében szükség van a biztonsági intézkedések rögzítésére. Ezeket a szerszám tényleges használati körülményei mellett történő kitettség becslött mértéke alapján állítják össze (ehhez figyelembe veszik a munkaciklus minden egyes részletét és arányait, például azokat a részeit is, amikor az elektromos kéziszerszám ki vagy be van kapcsolva), de azt is, amikor a szerszám terhelés nélkül működik).

## Hibaelhárítás

| Üzemzavar   | A kiváltó ok   | A megoldás   |
|---|--|--|
| A festékszóró készülék<br>Nem működik   | <ul style="list-style-type: none"> <li>A festékszóró készülék nincs bedugva.</li> <li>A festékszóró készülék akkor lett kikapcsolva, amikor az még nyomás alatt volt.</li> <li>Nincs áram a dugaljban.</li> <li>A hosszabbító kábele sérült vagy nagyon alacsony a kapacitása.</li> <li>A készülék túlhevült</li> </ul>  | <ul style="list-style-type: none"> <li>Dugja be a készüléket.</li> <li>Végezze el a nyomásmentesítést és ezt követően a forgókapcsolót állítsa ismét SPRAY állásba.</li> <li>Mérje meg az elektromos hálózat feszültségét.</li> <li>Cserélje ki a hosszabbító kábelt.</li> <li>Kapcsolja ki a készüléket, állítsa a forgókapcsolót PRIME (függőleges) állásba, húzza ki a hálózati dugót és a készüléket hagyja legalább 30 percre hűlni. Szüntesse meg a túlmelegedés okát, például tegye szabadabbá a letakart szellőzőnyílásokat.</li> <li>Forduljon a Wagner Service-hez.</li> </ul> |
| A festékszóró készülék működik, de mégsem szívja fel a festéket, amikor a forgókapcsoló PRIME állásba lett állítva. | <ul style="list-style-type: none"> <li>A készülék nem lett előzetesen rendesen feltöltve vagy kifolyt belőle a folyadék.</li> <li>Kiürült a festékes vödör vagy a felszívó tömlőt nem dugták bele rendesen a festékbe.</li> <li>Eldugult a felszívó tömlő.</li> <li>Eldugult a szívóoldali szűrő.</li> <li>A felszívó tömlő levált a bemenő szelepről.</li> <li>Megszorult a szívószelep vagy a kilépő szelep.</li> <li>A szívószelep elhasználódott vagy tönkrement.</li> <li>Eldugult a PRIME/SPRAY szelep.</li> </ul> | <ul style="list-style-type: none"> <li>Próbálja meg és ismét tölts fel a készüléket.</li> <li>Tölts fel a vödröt vagy merítse bele a felszívó tömlőt a festékbe.</li> <li>Tisztítsa ki a felszívó tömlőt.</li> <li>Tisztítsa meg a szívóoldali szűrőt.</li> <li>Húzza meg rendesen.</li> <li>Végezze el a "Ha nem szívja fel a festéket" fejezetben ismertett lépéseket"</li> <li>Csere</li> <li>Forduljon a Wagner Service-hez.</li> </ul>  |
| A festékszóró készülék felszívja a festéket, viszont csökken a nyomás, amikor a pisztolyt használom.                | <ul style="list-style-type: none"> <li>Elhasználódott a fúvóka.</li> <li>Eldugult a szívóoldali szűrő.</li> <li>A pisztoly szűrője eldugult (ha már be van szerelve)</li> <li>A festék túl sűrű vagy elszennyeződött.</li> <li>A szívószelep elhasználódott vagy tönkrement.</li> </ul>  | <ul style="list-style-type: none"> <li>Cserélje ki a fúvókát egy újra.</li> <li>Tisztítsa meg a szívóoldali szűrőt.</li> <li>Tisztítsa ki a szűrőt vagy cserélje ki.</li> <li>Hígítsa fel vagy szűrje át a festéket.</li> <li>Csere</li> </ul>   |
| A festékszóró pisztoly folyik, ereszt.  | <ul style="list-style-type: none"> <li>A pisztoly alkatrészei elhasználódtak vagy elszennyeződtek.</li> </ul>  | <ul style="list-style-type: none"> <li>Forduljon a Wagner Service-hez.</li> </ul>  |
| A fúvókaegység folyik, ereszt.  | <ul style="list-style-type: none"> <li>Rosszul lett összerakva a fúvóka.</li> <li>A tömítés elszennyeződött.</li> </ul>  | <ul style="list-style-type: none"> <li>Vizsgálja át a fúvókaegységet és szerelje össze helyesen.</li> <li>Tisztítsa meg a tömítést.</li> </ul>   |
| A festékszóró pisztoly nem szórja a festéket.   | <ul style="list-style-type: none"> <li>A fúvóka eldugult.</li> <li>A pisztoly szűrője eldugult (ha már be van szerelve)</li> <li>A fúvóka fordítva lett beszerelve..</li> </ul>  | <ul style="list-style-type: none"> <li>Tisztítsa ki a fúvókát és használjon HEA szűrőkészletet</li> <li>Tisztítsa ki a szűrőt vagy cserélje ki.</li> <li>Fordítsa meg a fúvókát szerelje be helyesen.</li> </ul>   |
| A szórás kép romlik.  | <ul style="list-style-type: none"> <li>A festék túl sűrű vagy elszennyeződött.</li> <li>A fúvóka eldugult.</li> <li>Elhasználódott a fúvóka.</li> <li>A pisztoly szűrője eldugult (ha már be van szerelve)</li> <li>Eldugult a szívóoldali szűrő.</li> <li>A szívószelep elhasználódott vagy tönkrement.</li> </ul>  | <ul style="list-style-type: none"> <li>Hígítsa fel vagy szűrje át a festéket.</li> <li>Tisztítsa ki a fúvókát és használjon HEA szűrőkészletet</li> <li>Cserélje ki a fúvókát egy újra.</li> <li>Tisztítsa ki a szűrőt vagy cserélje ki.</li> <li>Tisztítsa meg a szívóoldali szűrőt.</li> <li>Csere</li> </ul>  |

## Környezetvédelem



Adja le a készüléket a tartozékaival együtt a környezetbarát módon történő újrahasznosítás céljára. Az ártalmatlanításra szánt készüléket ne dobja a háztartási szemétkébe. Támogassa a környezetvédelmet és adja le a készülékét a helyi ártalmatlanító gyűjtőhelyen vagy érdeklődjön a forgalmazónál. Tilos a maradék festéket vagy oldószert a csatornába vagy a lefolyóba eresztetni vagy a háztartási szemétkébe dobni. Az ilyen hulladékokat elkülönítve kell ártalmatlanításra leadni. Ehhez érdemes elolvasni a termék csomagolásán lévő tudnivalókat.

## A termékszavatosságra vonatkozó fontos tudnivaló!

Az 1990. január 1. óta érvényben lévő EU szabályozás értelmében a gyártó csak akkor vállalja magára a termékfelelősséget, ha minden alkatrész a gyártótól származik, vagy általa lett jóváhagyva, illetve a készülékek szerelése és üzemeltetése szakszerűen folyik. Idegen tartozékok és alkatrészek használata esetén a garancia teljesen vagy részlegesen érvényét veszítheti.

### 3+1 évig tartó garancia

A J. Wagner GmbH, székhelye: D-88677 Markdorf, Németország Önnek a termékre vonatkozó törvényes garancián túlmenően további 36 hónapos garanciát (készülékgaranciát) is nyújt. A garancia időtartama további 12 hónappal meghosszabbodik abban az esetben, ha a terméket a vásárlásától számított 28 napon belül regisztrálják az alábbi címen: <https://go.wagner-group.com/3plus1>

A garancia kiterjed mindazon hibák költségmentes javítására, amelyek bizonyíthatóan kifogásolható minőségű alapanyagok a termék gyártásához történő felhasználására vagy a termék helytelen összeszerelésére vezethető vissza, valamint a hibás alkatrészek költségmentes cseréjére, amennyiben azok nem tartoznak a garanciát kizáró okok közé.

A garancia nem korlátozza az Ön mindazon törvényben rögzített anyaghibára vonatkozó jogait, amelyek Önt vásárlóként a meghatározott felhasználási cél esetén a megvásárolt termék átadásától számítva megilletik. A garancia és az Ön meghibásodásra vonatkozó törvényes garanciális joga megszűnik, amennyiben a készüléket a WAGNER szerviz felhatalmazott szerelőjén kívül más személy nyitja fel.

A garanciális feltételek részletes ismertetését kérje a WAGNER cég felhatalmazott partnereitől (ld. a honlapot vagy a Használati útmutatót) vagy ezügyben írjon nekünk a honlapunkon:

<https://go.wagner-group.com/hf-warranty-conditions>



- A változtatások jogát fenntartjuk.

## Tisztelt WAGNER-ügyfél,

cégünk szervizközpontja kiváló támogatást biztosít Önnek az alábbi forródróton keresztül: **07544 / 505 1541** (helyi tarifával).

Szakértőink gyors segítséget és kompetens felvilágosítást garantálnak Önnek. Számos tanácsot, ötletet és ügyes megoldásokat kínálunk Önnek a készüléke használatához.

**Email: [hotline@wagner-group.com](mailto:hotline@wagner-group.com)**

## CE konformitási nyilatkozat:

Saját felelősségünkre kijelentjük, hogy ez a termék megfelel az alábbi vonatkozó rendelkezéseknek:

2006/42/EG, 2014/30/EU, 2011/65/EU, 2012/19/EU

Alkalmazott harmonizált szabványok:

EN ISO 12100, EN 1953, EN 62841-1, EN 55014-1, EN 55014-2, EN IEC 61000-3-2, EN 61000-3-3, EN 62233

Az EU Megfelelőségi Nyilatkozatot mellékeljük a termékhez.

Ezt Ön igény esetén az alábbi rendelési számon **2373935** ismét megrendelheti.