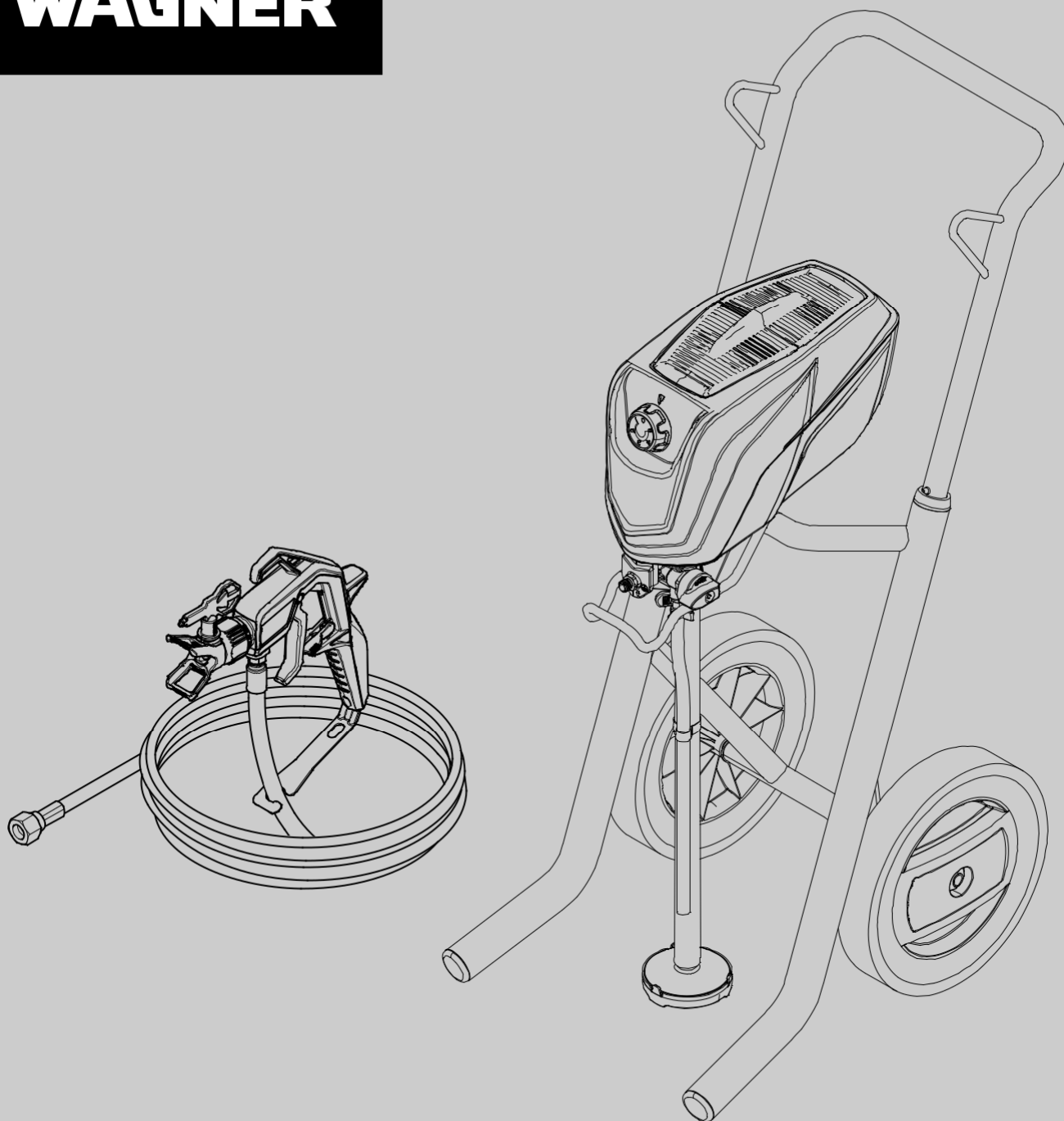
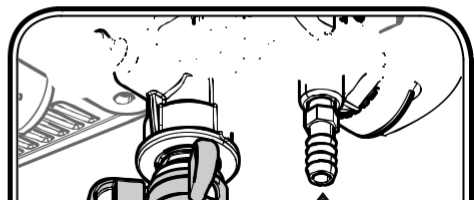
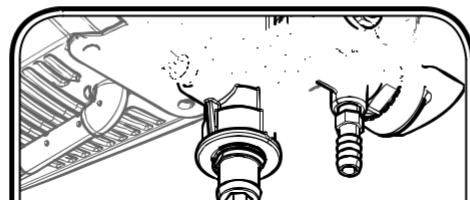
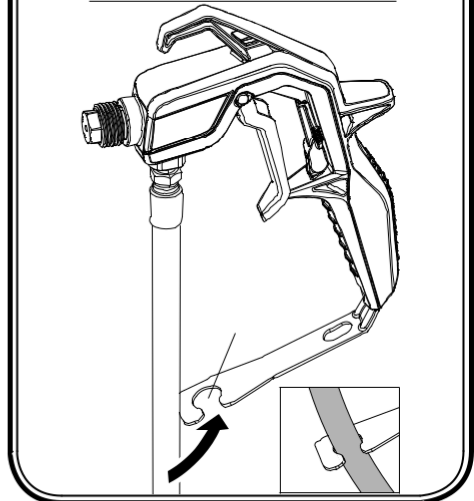
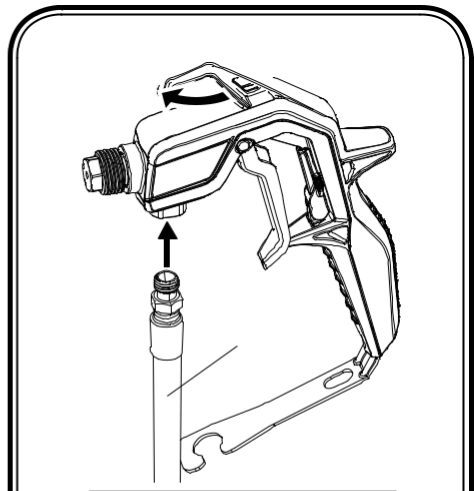
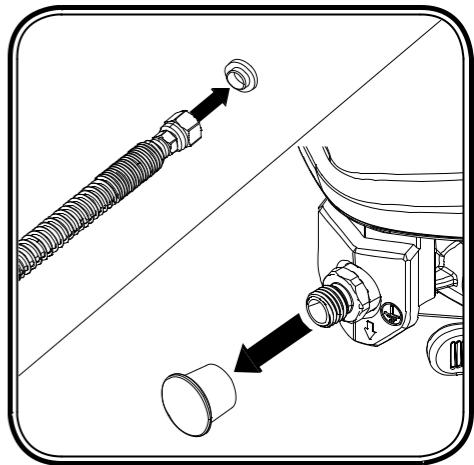
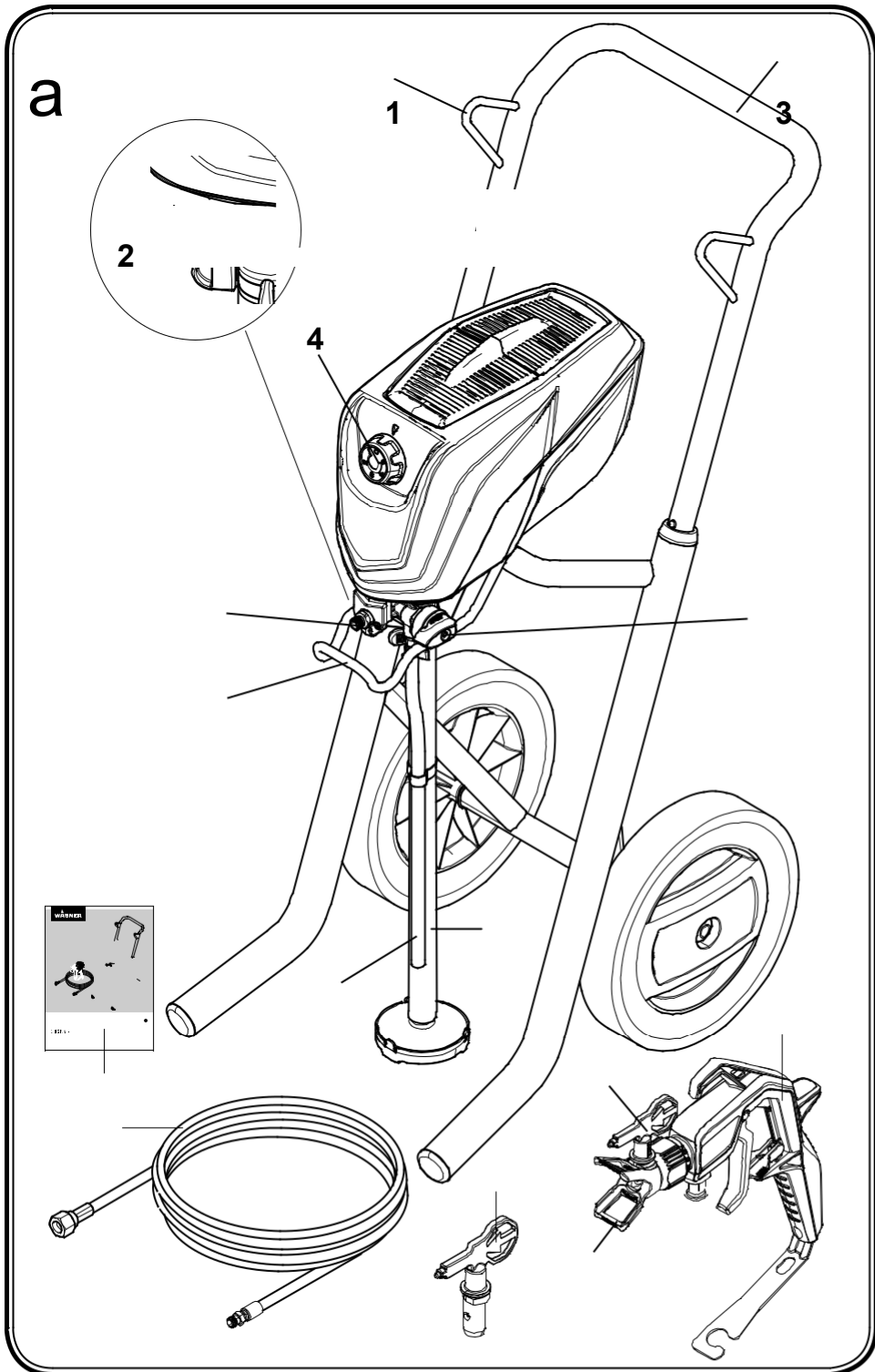


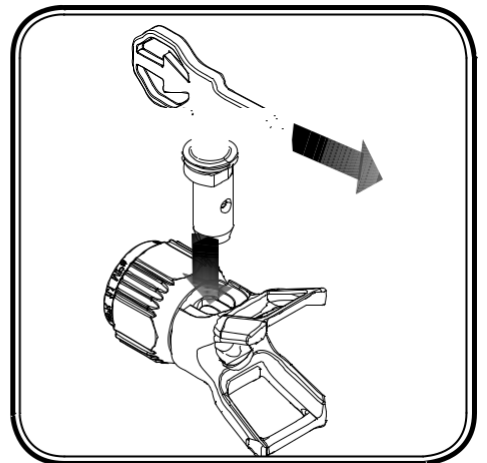
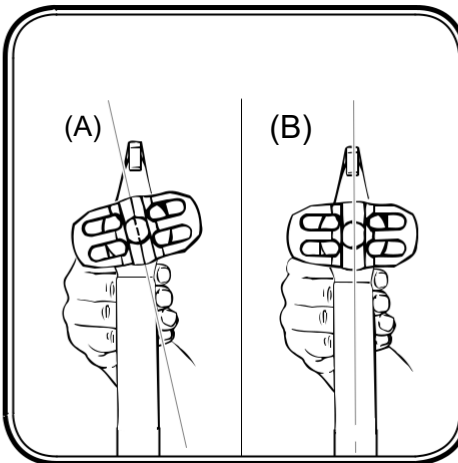
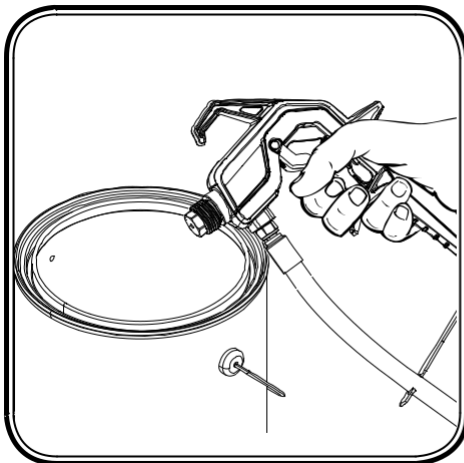
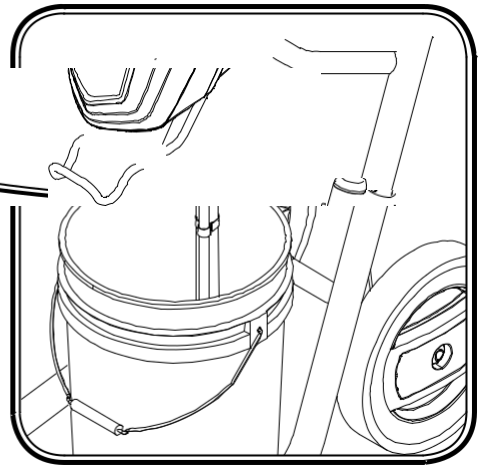
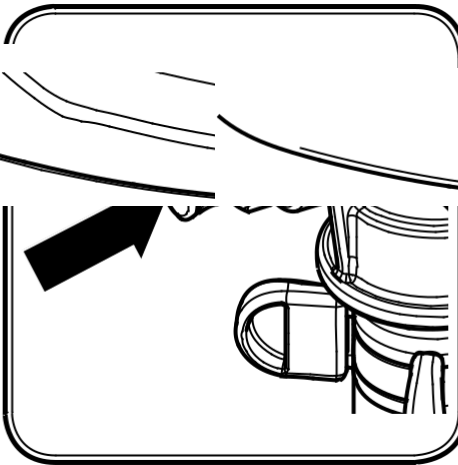
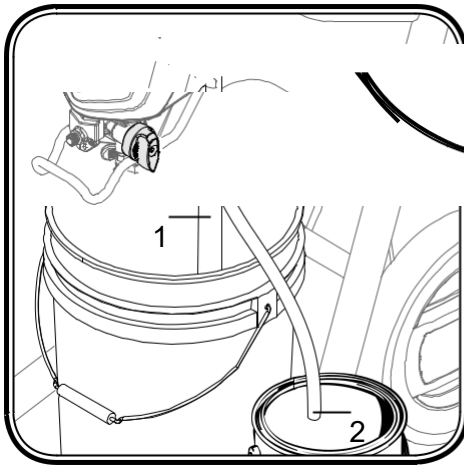
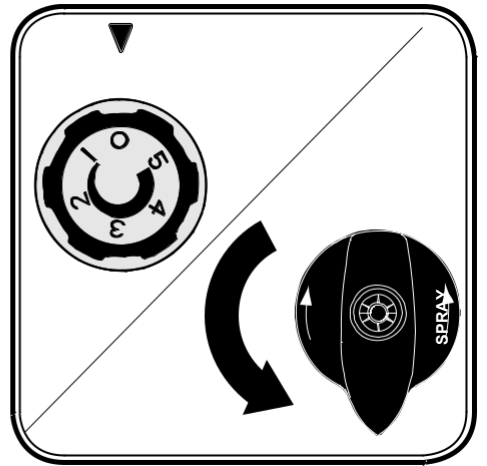
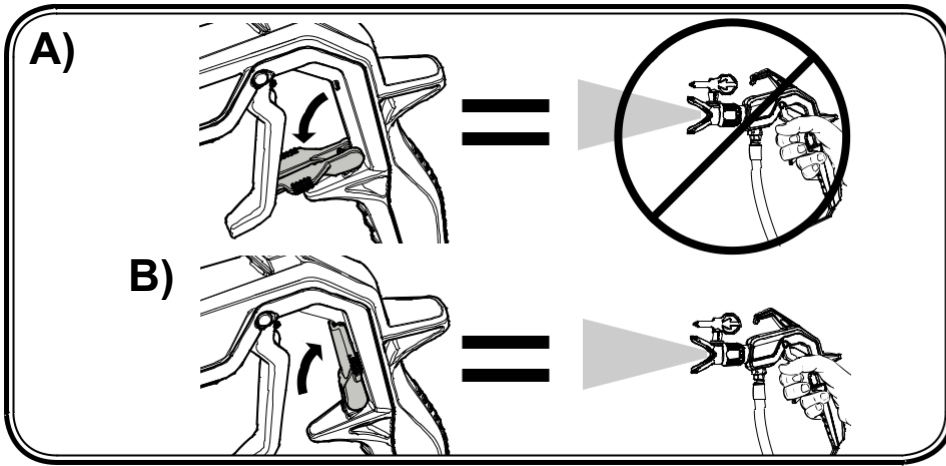
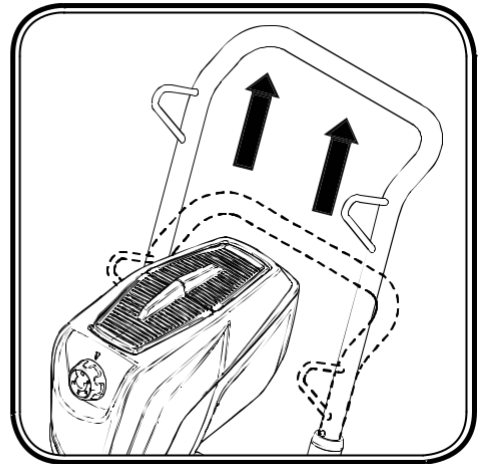
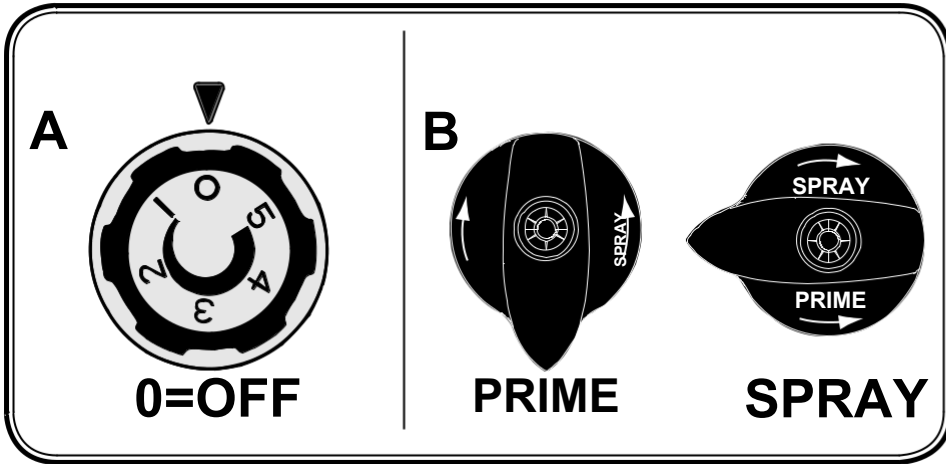
**WAGNER**

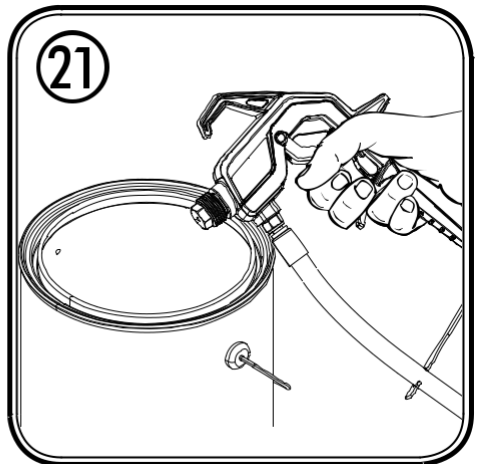
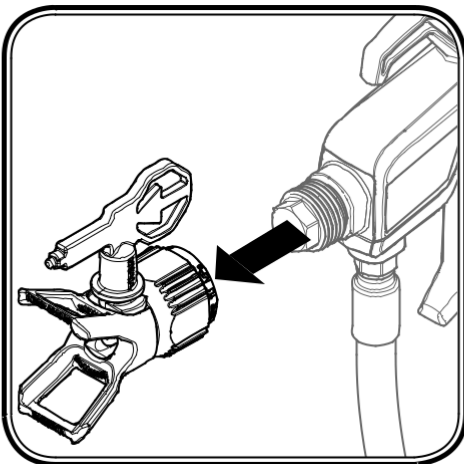
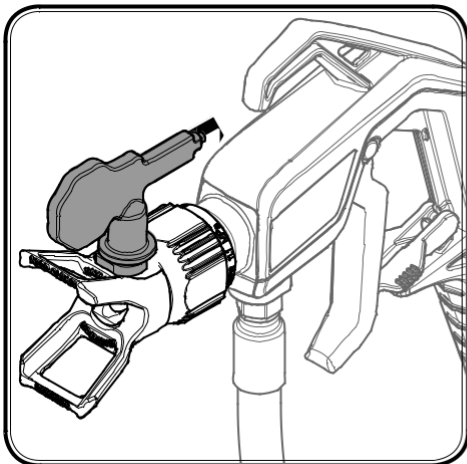
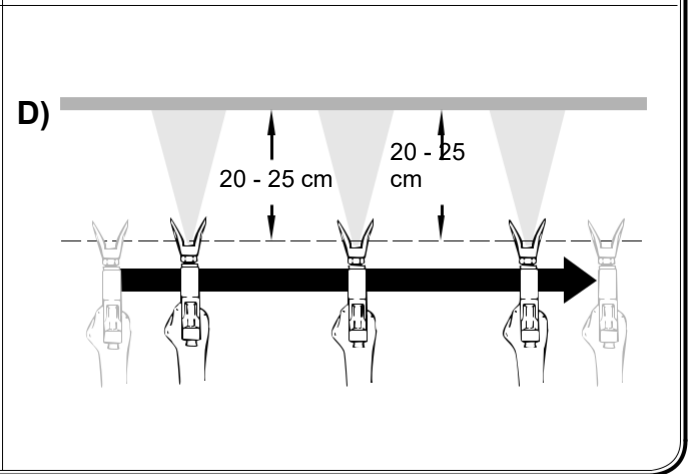
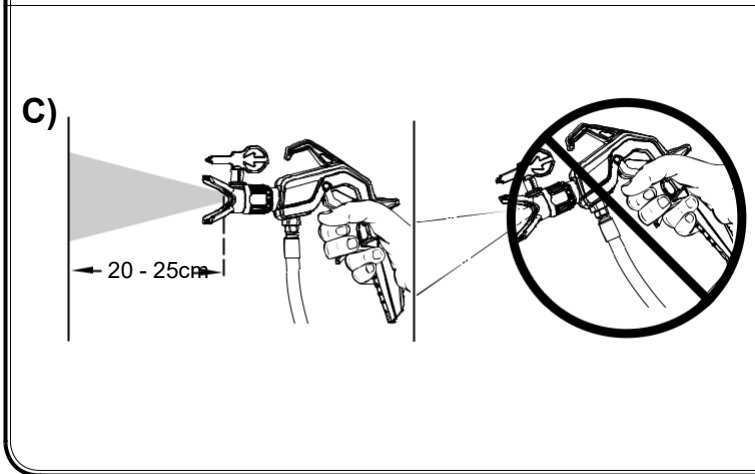
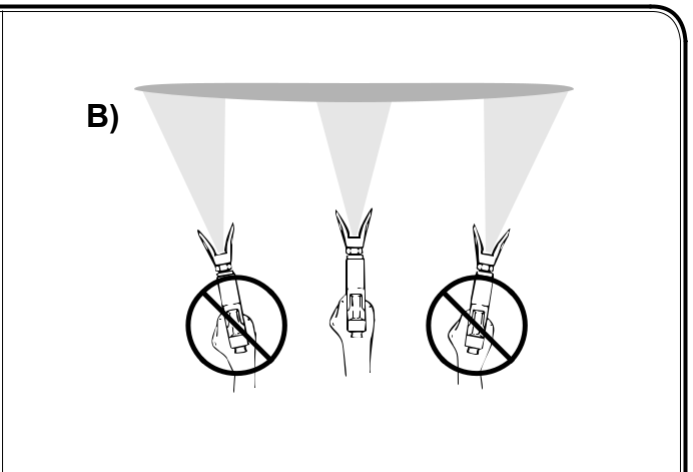
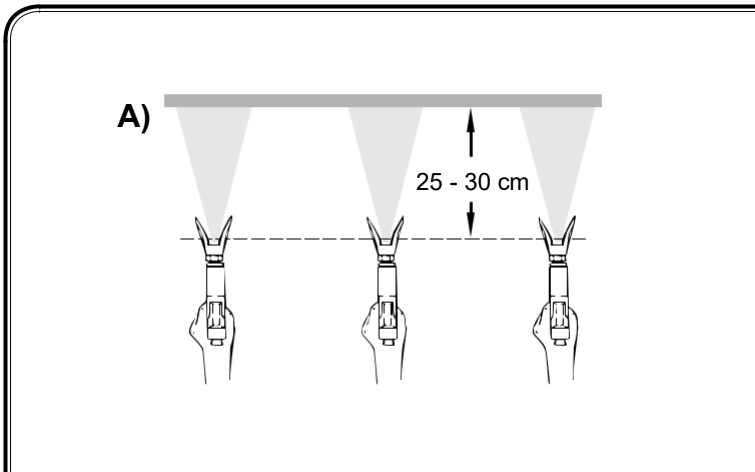
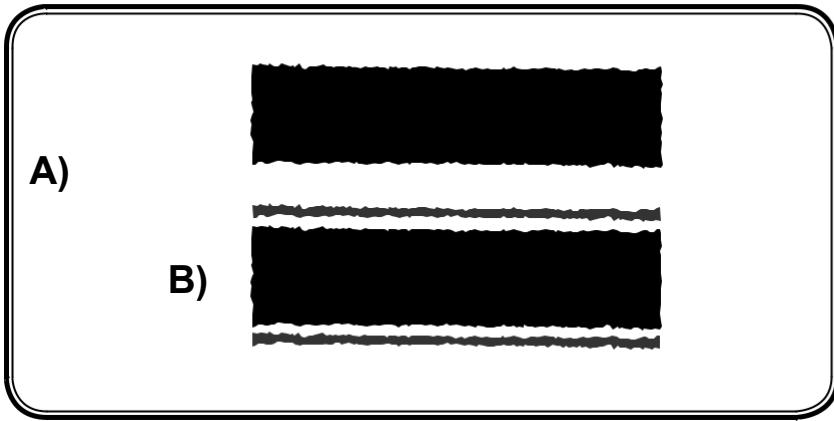


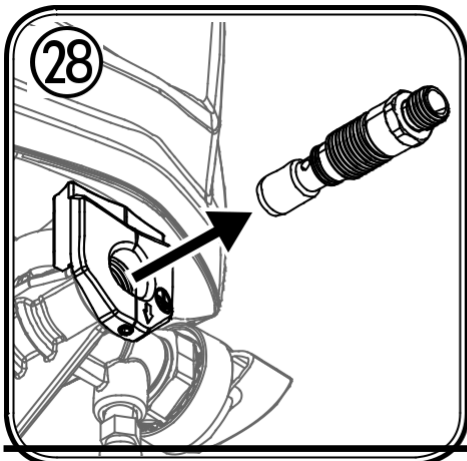
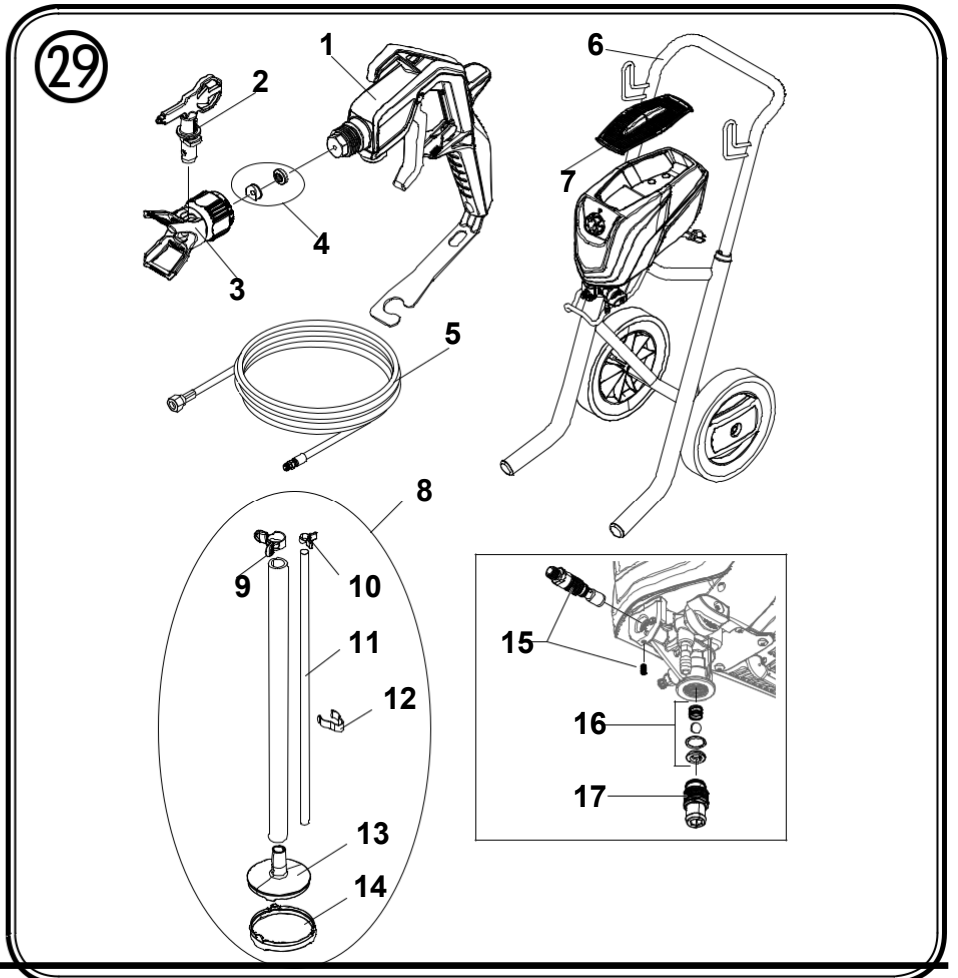
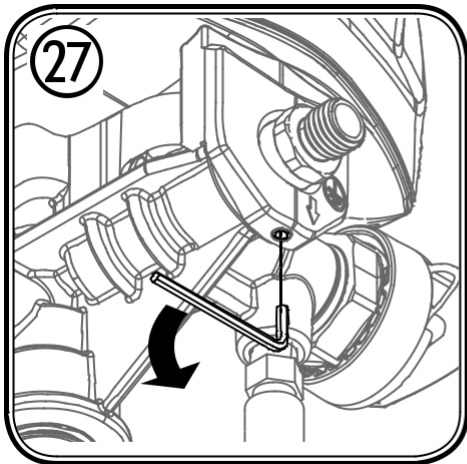
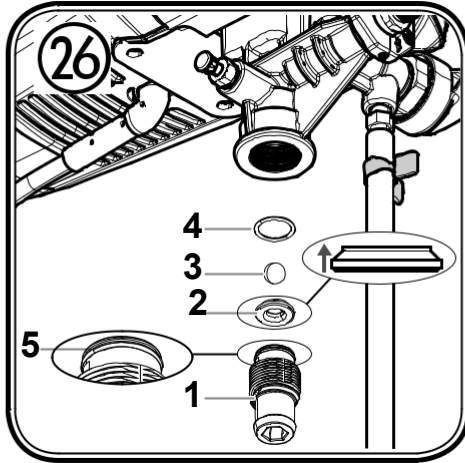
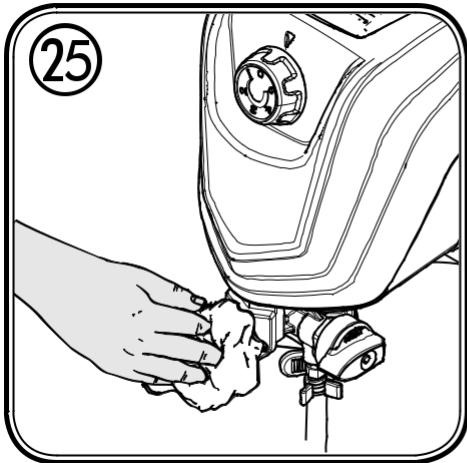
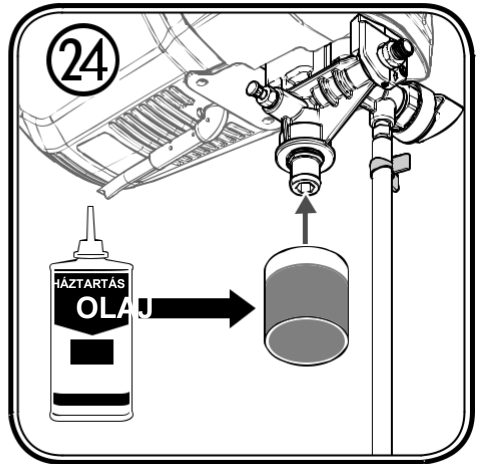
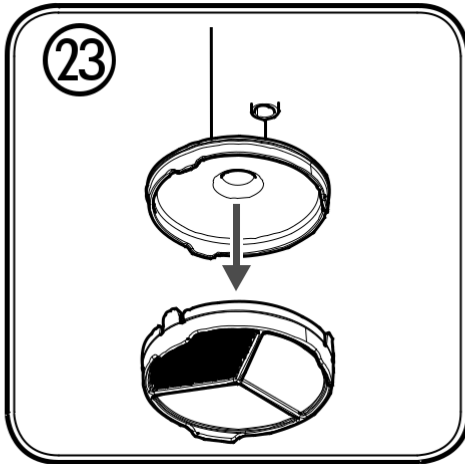
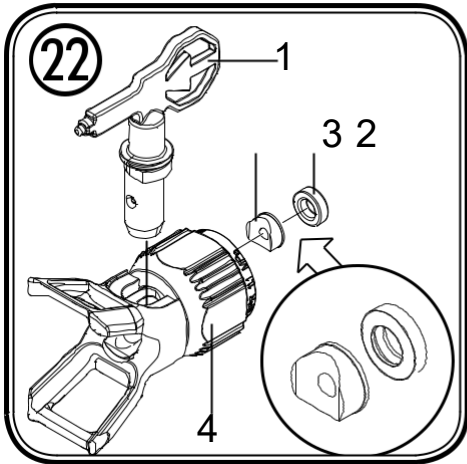
**UNIVERSAL SPRAYER  
CONTROL PRO 350 M  
EREDETI  
HASZNÁLATI ÚTMUTATÓ**



# Control Pro 350 M



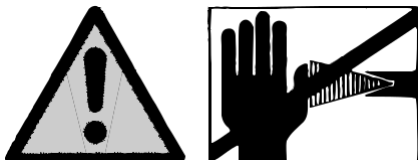






# Vigyázat!

**FIGYELEM! A készülékből kilépő magasnyomású anyag sérülést okozhat! A levegő nélküli festékszórók rendkívül nagy nyomást képesek előállítani.**



**1**

**Vigyázzon, soha ne érintkezzen az ujjá, keze vagy más testrésze a kilépő anyaggal! Soha ne fordítsa a festékszórót mások felé vagy az állatok irányába. Soha ne használja a festékszóró pisztolyt fűvóka védőburkolat nélkül.**

Ne kezelje a magasnyomású anyag által okozott sérülést úgy, hogy az csak egy ártatlan vágott seb. A kikerült anyag vagy oldószer által okozott bőrsérüléssel azonnal forduljon orvoshoz a gyors és szakszerű ellátás végett. Tájékoztassa az orvost arról, hogy milyen anyag vagy oldószer okozta a sérülést.

**2**

**Minden használatbavétel előtt tartsa be a Használati útmutató alábbi előírásait:**

1. tilos használni a meghibásodott készüléket.
2. a festékszóró pisztoly biztosítása a kioldó kar reteszelésével.
3. gondoskodni kell a földelésről – a készülék elektromos hálózatra való csatlakoztatása csakis előírászerűen földelt védőérintkezős dugaszoló aljzaton keresztül megengedett.
4. ellenőrizni kell a magasnyomású tömlő és a festékszóró pisztoly megengedett legnagyobb üzemi nyomását.
5. át kell vizsgálni az összes csatlakozó elem tömítettségét.

**3**

**szigorúan be kell tartani a készülék rendszeres tisztítására és karbantartására vonatkozó utasításokat.**

minden munkakezdés előtt és a munkaközi szünetekben is rendszeresen el kell végezni az alábbi teendőket:

1. a festékszóró pisztoly és a magasnyomású tömlő nyomásmentesítése.
2. a festékszóró pisztoly biztosítása a kioldó kar reteszelésével.
3. Kapcsolja ki a készüléket.

## Ügyeljen a biztonságra!








## Gratulálunk Önnek a WAGNER festékszóró készülék megvásárlásához!

Ezzel Ön egy márkás készülék tulajdonosa. A kifogástalan működés érdekében a készülék gondos tisztítására és ápolására lesz szükség.

A készülék üzembe helyezése előtt figyelmesen olvassa el a használati útmutatót és tartsa be a balesetvédelmi utasításokat. Gondosan őrizze meg a használati útmutatót.

### Az útmutatóban alkalmazott szimbólumok magyarázata

 veszély	Közvetlenül fenyegető balesetveszélyt jelez. Amennyiben nincs megelőző intézkedés, akkor halál vagy nagyon súlyos sérülés lesz a következmény.
	Az egyes felhasználási lehetőségeket és egyéb, különösen megszívlelendő tudnivalót jelöl.
	Munka közben viseljen megfelelő hallásvédőt.
	Munka közben viseljen megfelelő légzésvédőt.
	Munka közben viseljen megfelelő védőkesztyűt.

### Általános biztonsági előírások

#### Vigyázat!



balesetveszély

és az akkuról működő

*Minden egyes utasítást el kell olvasni. Az alább felsorolt biztonsági előírások és a használatra vonatkozó utasítások pontatlan betartása áramütést, tüzet és/vagy súlyos sérülést okozhat. **Kérjük, gondosan őrizze meg a Használati útmutatót és tegye a termék mellé, amennyiben továbbadja azt.** Az alábbiakban ismertetett*

*“elektromos szerszám” fogalom egyaránt vonatkozik a hálózati elektromos árammal (elektromos csatlakozóval ellátott) elektromos szerszámokra (elektromos csatlakozó nélkül).*

#### 1. Munkahelyi biztonság

- Munkahelyét tartsa tisztán és gondoskodjon megfelelő helyi világításról. A rendetlen és hiányos megvilágítású munkaterületen könnyen keletkezhet baleset.
- Ne használja a készüléket olyan robbanásveszélyes környezetben, ahol gyúlékony folyadékokat, gázokat vagy porokat tárolnak. Az elektromos szerszámokban szikra keletkezik, ami könnyen belobbanhatja a port vagy a gózt.
- Elektromos szerszámok használata közben tartsa távol a gyerekeket és az illetékteleneket. A figyelmet munka közben megzavaró tényezők miatt Ön könnyen elveszítheti az uralmát a gép felett.

#### 2. Az elektromos biztonság

- A készülék csatlakozó dugója illeszkedjen pontosan az aljzatba. A hálózati csatlakozódugót semmilyen módon nem szabad átalakítani. Ne használjon adapter dugót a védőföldeléssel ellátott elektromos készülékhez. A nem módosított elektromos csatlakozó dugók és a hozzájuk illeszkedő hálózati dugóaljok használatla csökkenti az áramütés kockázatát.
- Ne érintkezzen olyan földelt felületekkel, mint csövek, fűtőtestek, kályhák és hűtőgépek. Lényegesen nagyobb az áramütés veszélye abban az esetben, ha Ön vagy a ruházata földelve van.
- Tartsa távol a készüléket esőtől vagy nedvességtől. Az elektromos készülékbe került víz jelentősen növeli az áramütés lehetőségét.
- Ne használja az elektromos kábelt rendeltetésétől eltérően és ne annál fogva vigye, akassza fel a szerszámot vagy húzza ki a dugót az aljzataból. Óvja az elektromos kábelt a forróságtól, olajtól, éles sarkoktól vagy mozgó gépalkatrészekről. A sérült vagy összezsavarodott elektromos kábel növeli az áramütés kockázatát.
- Ha Ön az épületen kívül kíván dolgozni az elektromos szerszámmal, akkor ahhoz csakis kültéri hosszabbítót szabad használni. A kültéri használatra alkalmas hosszabbító használatával csökken az áramütésveszély.



- f) Ha elkerülhetetlen a készülék nedves környezetben való használata, akkor alkalmazzon hibaáram-védőkapcsolót (FI kapcsoló). A hibaáram védőkapcsoló megakadályozza az áramütésveszély kialakulását.

### 3. Az emberek biztonsága

- a) Legyen körültekintő és csakis arra koncentráljon, amit csinál! Alaposan gondolja végig, mielőtt az elektromos szerszámmal nekilát a munkának. Ne használja a készüléket akkor, ha Ön fáradt, vagy kábítószert, alkohol vagy gyógyszerek hatása alatt áll. Munka közben elegendő egy pillanatnyi kihagyás is és a készülék máris súlyos sérülést okoz.
- b) Viseljen egyéni védőfelszerelést és hordjon mindig védőszemüveget. Az egyéni védőfelszerelés - azaz a porvédő maszk, a csúszásbiztos biztonsági cipő, a védősisak vagy a hallásvédelem - használata az adott munka jellegéhez és fajtájához igazodva, mind-mind csökkentik a balesetveszélyt az elektromos szerszámokkal végzett munka során.
- c) Előzze meg a készülék véletlen működésbe hozását. Mielőtt a készülék dugója a csatlakozó aljzatba kerülne, győződjön meg arról, hogy a kapcsolója "AUS" ("KI") állásban van. Ha Ön szállítás közben a kapcsológombon tartja az ujját vagy a készüléket bekapcsolt állapotban csatlakoztatja az elektromos hálózatra, az balesethez vezethet.
- d) Bekapcsolás előtt távolítsa el a készülék közeléből a beállító szerszámokat vagy csavarkulcsokat. Egy forgásban lévő gépalkatrészben lévő szerszám vagy csavarkulcs sérülést okozhat.
- e) Ne vegyen fel szokatlan testtartást. Álljon biztosan a lábán és őrizze meg egyensúlyát. Így váratlan helyzetekben is biztonsággal tudja majd irányítani a készüléket.
- f) Viseljen megfelelő öltözetet. Ne viseljen laza, lelógó ruházatot vagy ékszert. Tartsa távol a haját, öltözékét és kesztyűjét a mozgó/forgó gépalkatrészekről. A mozgó alkatrész könnyen magával ránthatja a laza öltözékét, ékszert vagy a hosszú haját.
- g) Ne ringassa magát hamis biztonságtudatban és ne kisebbítse az elektromos szerszámokra vonatkozó biztonsági szabályok jelentőségét, még akkor se, ha a gyakori használatnak köszönhetően Ön már teljes biztonsággal kezeli azt. Egy figyelmen kívül hagyott mozdulat a másodperc töredéke alatt képes súlyos sérüléshez vezetni.

### 4. Elektromos szerszámok gondos kezelése és használata

- a) Ne terhelje túl a készüléket. Munkájához mindig a leginkább megfelelő elektromos szerszámot használja. Egy helyesen megválasztott elektromos szerszámmal jobban és biztonságosabban dolgozhat az adott teljesítménytartományban.
- b) Ne használjon olyan elektromos szerszámot, amelyiknek sérült vagy elromlott a kapcsoló gombja. Az olyan elektromos szerszám, amelyet már nem lehet be- vagy kikapcsolni, balesetveszélyes és ezért meg kell javíttatni.
- c) Mielőtt állítana a készüléket, tartozékot cserélne, vagy a készüléket elrakná, húzza ki a csatlakozó dugóját a dugaljából. Ezzel az óvintézkedéssel Ön megakadályozza a készülék véletlen beindítását.
- d) A használaton kívüli elektromos szerszámot a gyerekek által el nem érhető helyen tárolja. Ne engedje, hogy a készüléket olyanok használják, akik nem ismerik a helyes kezelését vagy nem olvasták el az útmutatóban ismertetett utasításokat, tudnivalókat. Az elektromos szerszám veszélyt jelent azok számára, akik gyakorlat nélkül kezdenek dolgozni vele.
- e) Ápolja gondosan a készüléket. Ellenőrizze, hogy a mozgó alkatrészei kifogástalanul működnek, nem szorulnak, nem törtek el vagy sérültek meg annyira, hogy az már a készülék működését is befolyásolja. A sérült alkatrészeket a készülék használata előtt javíttassa meg. Sok baleset okozója az elégtelenül karbantartott elektromos szerszám.
- f) Az elektromos szerszámot, tartozékait, az egyes célszerszámokat, kiegészítőket, stb. a jelen utasítások és az adott készüléktípusra vonatkozó előírások szerint kell használni. Emellett mindig tekintetbe kell venni a munkakörülményeket és a kitűzött feladatot is. Az elektromos szerszám rendeltetésétől eltérő célra történő használata balesetveszélyes helyzetet idézhet elő.
- g) A fogantyúkat és a fogófelületeket tartsa szárazon, tisztán, olajtól és zsírtól mentesen. Egy váratlanul adódó helyzetben a csúszós fogantyúk és fogófelületek miatt lehetetlenné válik az elektromos szerszám biztonságos kezelése és irányítása.

### 5. Szervíz

- a) készüléket csak képzett szakemberrel és eredeti alkatrészekkel javíttassa. Ilymódon a továbbiakban is biztosítható marad a készülék biztonsága.
- b) Ha sérült a készülék hálózati kábele, akkor azt a balesetveszély elkerülése érdekében csakis a gyártó vagy annak vevőszolgálat, vagy egy hasonló minősítéssel rendelkező szerelő cserélheti.

### Az egészség védelme



**Figyelem! Használjon légzésvédelmet: a festékköd és az oldószer gőzei ártalmasak az egészségre. Csak jól szellőző vagy mesterséges szellőztetéssel ellátott helyiségben szabad dolgozni. Ajánlott a munkaruha, a védőszemüveg, a hallásvédő és kesztyű viselete.**





## Gyúlékony felületképző anyagok



Tilos a festékszórót gyúlékony anyagok felhordására használni.

## Robbanás elleni védelem



Tilos a készüléket a robbanás védelmi rendelet hatálya alá tartozó üzemcsarnokban használni.

## A gyújtóforrások által keltett robbanás- és tűzveszély a készülék használata közben



A festékszórás közben nem lehet a közelben egyetlen gyújtóforrás sem, ilyen például a nyílt láng, dohányzásra kijelölt hely (cigaretta, pipa vagy pipadohány használata), szikraképződés, izzó huzalok, forró/izzó felületek stb.

## Elektrosztatikus feltöltődés (szikra kipattanása vagy nyílt láng képződése)



A bevonóanyag permetezés közbeni áramlási sebessége miatt a készülék elektrosztatikusan feltöltődhet. Ezek szikrát vagy lángot okozhatnak kisütéskor. Ezért nagyon fontos, hogy a készülék az elektromos rendszeren keresztül földelve legyen. A készülék elektromos hálózatra való csatlakoztatása csakis előírászerűen földelt védőérintkezős dugaszoló aljzathoz megengedett.

## Szellőzés

A festékszóró használata közben kialakuló tűz- és robbanásveszély, valamint egészségkárosodás megelőzése érdekében gondoskodni kell a megfelelő természetes vagy mesterséges szellőztetésről.

## A készülék és a festékszóró pisztoly biztosítása

A szivattyú üzembehelyezése előtt minden tömlő, csatlakozó és szűrőalkatrész legyen megfelelően rögzítve. A nem rögzített alkatrészek nagy erővel szabadulhatnak el vagy a folyadék nagy nyomással törhet elő, ami súlyos sérülést okozhat.

A fúvóka össze- vagy szétszerelése és a munka megszakítása esetén a szórópisztolyt mindig biztosítani kell.

## Amikor visszaüt a festékszóró pisztoly



A kioldó kar meghúzása magas üzemi nyomás mellett akár 15 N. erővel is visszaüthet.

Amennyiben ez Önt felkészületlenül éri, a nagy erő visszalökheti a kezét vagy kibillentheti az egyensúlyából. A pisztoly használata során mindig használjon védőkesztyűt. Ezek is sérülést okozhatnak a kezelő számára. A visszarúgásnak való folyamatos kitéve maradandó veszély egészségkárosodáshoz vezethet.

## Max. üzemi nyomás

A festékszóró pisztoly és tartozékai, valamint a magasnyomású tömlő megengedett üzemi nyomása nem eshet a készüléken feltüntetett 110 bar (11 MPa) legnagyobb üzemi nyomás alá.

## A felületképző anyag

Ügyeljen a felhordott anyaggal együttjáró különféle veszélyekre és tartsa be a dobozon olvasható feliratokat, vagy a termék gyártója által közölt utasításokat. Ne hordjon fel olyan anyagot, amelynek veszélyességét Ön nem ismeri.

## A magasnyomású tömlő (biztonsági tudnivaló)



**FIGYELEM!** A készülékből kilépő magasnyomású anyag sérülést okozhat! A kopás, megtörés és a rendeltetéstől eltérő alkalmazás következtében a magasnyomású tömlőben tömítetlenség alakulhat ki. A szivárgás helyén előtörő folyadék az emberi bőrbe fecskendeződhet.



A magasnyomású tömlőt minden használat előtt alaposan át kell vizsgálni.

A sérült magasnyomású tömlőt azonnal cserélni kell.

Soha ne próbálkozzon a hibás magasnyomású tömlő sajátkezű javításával!

Kerülje a tömlő sarkos hajtogatását vagy megtörését, a hajtogatás sugara ne legyen 20 cm-nél kisebb.

Ne hajtson át járművel a magasnyomású tömlőn és óvja azt az éles és hegyes sarkoktól, szélektől.

Soha ne a magasnyomású tömlőnél fogva mozgassa a készüléket másik helyre.

Ne engedje, hogy a magasnyomású tömlő megcsavarodjon..

Ne tegye a magasnyomású tömlőt oldószerbe. Elég, ha a tömlőt egy átitatott kendővel áttörli.

Úgy helyezze el a magasnyomású tömlőt, hogy abban senki ne botolhasson meg.

A festékszóró pisztoly és a magasnyomású tömlő elektrosztatikus feltöltődését a magasnyomású tömlő vezeti el.

Ezért a magasnyomású tömlő csatlakozói közötti villamos ellenállás értéke legfeljebb 197 kΩ/m (60 kΩ/ft.) vagy ez alatt legyen.



**A megbízható működés, a biztonság és az élettartam okán csakis WAGNER-Original magasnyomású tömlőt és szórófej fúvókát használjon. Táblázat. Lásd a „Tartalék alkatrészek listája”-t.**



**A régebbi magasnyomású tömlőknél fennáll az elöregedés veszélye. Wagner azt javasolja, hogy 6 évente cserélje le a magasnyomású tömlőt.**

## A készülék csatlakoztatása

A készülék elektromos hálózatra való csatlakoztatása csakis előírászerűen földelt védőérintkezős dugaszoló aljzathoz megengedett. A csatlakozót el kell látni egy  $INF \leq 30$  mA hibaáram védőkapcsolóval.

## A készülék elhelyezése



veszély

**Beltéri munkák esetén:**

Nem megengedhető, hogy a készülék közvetlen közelében oldószert tartalmazó gőzök képződjenek. A készülék számára a lefestendő tárgy mögött lévő, távolabbi helyet kell keresni. A készülék és a festékszóró pisztoly között feltétlenül legyen legalább 5 m távolság.

**Kültéri munkák esetén:**

Ne hozzon a légáramlás oldószert tartalmazó gőzöket a készülék felé. Ellenőrizze a szél mindenkori irányát. Olyan helyet válasszon a készülék számára, ahová már nem juthatnak el és ott nem ülepedhetnek le oldószert tartalmazó gőzök. A készülék és a festékszóró pisztoly között feltétlenül tartsa be a legalább 5 m távolságot.

## Karbantartás és javítás

A készüléken végzendő bármilyen beavatkozás előtt el kell végezni a nyomásmentesítést és ki kell húzni a dugót a konnektorból.



Veszély

## A készülék tisztítása



Veszély

**Rövidzárlat fenyeget a készülékbe került víz miatt!**

**Soha nem szabad a készüléket magasnyomású vagy gőzborotvával lemosni.**

## A készülék oldószerral történő tisztítása



Veszély

A készülék oldószerral történő tisztítása során tilos az anyagot szűk nyílású tartályba (csap) fecskendezni vagy

átszívattyúzni. Ilyenkor ugyanis fennáll annak a veszélye, hogy robbanásveszélyes gáz-levegő keverék keletkezik. A tartályt földelni kell.

Ne használjon a tisztításhoz gyúlékony anyagot.

## A lefestendő tárgy földelése

A bevonattal ellátandó tárgyat földelni kell.



## A hőkioldó

A készülék hőkioldóval van ellátva, amely túlmelegedés esetén lekapcsolja a készüléket. Ekkor kapcsolja ki a készüléket, állítsa a forgókapcsolót PRIME (függőleges) állásba, húzza ki a hálózati dugót és a készüléket legalább 30 percre hagyni hűlni. Szüntesse meg a túlmelegedés okát, például tegye szabaddá a letakart szellőzőnyílásokat.

### A készülék bemutatása (1.sz. ábra)

1 Tömlőtartó	2 szelepmag kinyomó
3 teleszkópos markolat	4 nyomásszabályzó beépített BE/KI kapcsolóval
5 Tömlőcsatlakozó	6 Választókapcsoló
7 az anyagtartály tartója	8 a felszívó tömlő
9 visszamenő tömlő	10 a felszívó tömlőn lévő szűrő
11 Használati útmutató	12 beépített kis tálca a fúvókák és apróságok számára
13 A szórópisztoly	14 fúvóka 517 (sűrű anyagokhoz, pl. beltéri falfesték)
fúvóka 311 (alacsony viszkozitású anyagokhoz, például festékekhez)	16 fúvókatartó

## Feldolgozható felületképző anyagok

beltéri diszperziós és latex festékek

víz- és oldószertartalmú lakkok és lazúrok, lakkfestékek, olajok, speciális szeparálók, műgyanta lakkok, PVC-lakkok, fedőlakkok, alapozó lakkok,

töltők és rozsdagátlók

A feldolgozandó anyag fajtájához igazodva kell esetleg egy másik fúvóka méretet választani.



folyós Anyagok: fúvóka 311  
sűrű Anyagok: fúvóka 517

## Nem megmunkálható felületképző anyagok

Ide tartoznak az erősen súroló alkotórészeket tartalmazó anyagok, a **homlokzatfestékek**, a lúgok és a savtartalmú anyagok. Gyúlékony felületképző anyagok

Ha kétségei vannak a bevonat anyagának és a készülék felépítéséhez használt anyagoknak összeegyeztethetősége felől,



kérjük, forduljon a Wagner szervizhez.

## Felhasználási terület

Beltéri falak és kültéri tárgyak bevonata (pl. kerti kerítések, garázkapuk stb.).

## Az ehhez szükséges szerszámok és segédeszközök

- csavarkulcs (13, 16, 17, 20) ill. állítható csavarkulcs (2 db), imbuszkulcs (10 mm)
- imbuszkulcs (2,5 mm)
- üres tartály
- Egy nagyobb kartonlap a gyakorláshoz
- Takarófólia, ponyva

## A munkaterület előkészítése



**Feltétlenül le kell ragasztani az aljzatokat és a csatlakozásokat. A készülékbe kerülő anyag áramütést okozhat!**

**Takarjon le minden, a befestéstől megvédendő vagy kizárandó felületet és tárgyat, ill. távolítsa el ezeket a munkaterületről.**



**A festékköd (Overspray) okozta károkért nem vállalunk felelősséget.**

**A szilikát tartalmú festékek megmarják az üveg és kerámia felületeket! Ezért minden védendő felületet**

Veszély

**feltétlenül gondosan takarjon le.**

Jól válassza meg a felhasználandó ragasztószalag minőségét.



A tapétázott és festett felületek megóvása érdekében a lefedéshez ne alkalmazzon túl erősen tapadó ragasztószalagot, mert az az eltávolítása közben felsértheti az adott felületet. A ragasztószalagot lassan és egyenletesen húzva távolítsa el. Bármilyen esetben addig hagyjon leragasztva, amíg az feltétlenül szükséges, ilyen módon a maradék eltávolítása megkönnyíthető.



## A felületképző anyagok előkészítése

A Control Pro 350 M festékszóró készülékkel beltéri falfestékek, lakkok és lazúrok hordhatók fel hígítatlanul vagy enyhén hígítva. Részletes információ a festékgyártó által közreadott műszaki adatlapon található (→ az internetről letölthető).

- Alaposan keverje át az anyagot és a saját dobozában tartva adjon hozzá hígítót a gyári ajánlás szerint (festékkerő használata javasolt).

### Hígítási ajánlás

A felhordandó anyag	
Lazúrok	hígítatlanul
oldószermentes vagy vízzel hígítható favédő, cserzőanyag, olajok, fertőtlenítő szerek, növényvédőszer	hígítatlanul
oldószermentes vagy vízzel hígítható lakkfestékek, alapozók, gépkocsi fedőlakkok, vastaglazúrok	5 - 10 %-ban hígítandók
beltéri falfesték (diszperziós és latex festékek)	0-10 %-ban hígítandók

A táblázatban tájékoztató jellegű értékek szerepelnek.

**i** A felhordandó anyag hígítási fokát a legkönnyebben úgy állapíthatjuk meg, ha a hígított anyaggal előzőleg próbafestést végzünk.

A próbafestés menetének részletes ismertetése "A festékszórás technikája" c. fejezetben található.

## Összeszerelés

- A készülék tetején illessze a helyére a kis tálca mindkét ajtaját és csukja le.
- Távolítsa el végzárókupakokat a tömlőről és a tömlőcsatlakozókról. (2. ábra)
- Illessze rá a szórópisztolyt a tömlő elvékonyodó végére (ábra 3, 1) és csavarja rá a pisztolyt a tömlővég menetére. Végül egy (13) csavarkulccsal jól húzza meg a csavart.
- Nyomja a tömlőt a rögzítésbe (3. ábra, 2), amíg a helyére nem pattan.
- Csavarja rá a tömlő másik végét a tömlőcsatlakozóra.  
Egy csavarkulccsal (16) tartsa ellen a tömlőcsatlakozót és egy másik csavarkulccsal (17) húzza meg a tömlőt fixre. (4. ábra)
- Húzza rá az anyagot felszívó tömlő végét a bemeneti szívócsonkra és a bilinccsel rögzítse az ábrán látható módon. (5. ábra)
- Húzza rá a másik tömlő végét a visszamenő csonkra és rögzítse a bilinccsel. (ábra 6)

## A készülék kezelőszervei (ábra 7)

**A** A nyomásszabályzóval lehet szabályozni a nyomást. A nyomás értékét mindig a felhordandó anyaghoz kell igazítani. Amikor a nyomásszabályzó 0 állásban van, akkor a készülék ki van kapcsolva.

**B** A forgókapcsolóval a következő beállításokat lehet elvégezni:

PRIME (a kapcsoló függőleges állásban van)

- •A rendszer előzetes feltöltése festékkel  
•nyomásmentesítés

SPRAY (a kapcsoló vízszintes állásban van)

- •Festés a festékszóró pisztollyal

## A teleszkópos markolat (ábra 8)

A teleszkópos markolat kívánság szerint kihúzható, ill. visszatolható a helyére.

•A markolat kihúzásához egyszerűen húzza csak felfelé a markolatot addig, amíg megakad és rögzül.

•A visszatoláshoz nyomja meg a keret hátulján lévő gombot és tolja lefelé a markolat, amíg visszaül a helyére.

## A szórópisztoly



**Minden olyan esetben zárja le a szórópisztolyt a kioldó kar reteszelésével, amikor a fúvókát be/kiszerelem, vagy amikor a festékszóró nincs használatban.**

- Hajtsa le a kioldó kart biztosító kallantyút és ezzel reteszeli a szórópisztoly kioldó karját (ábra 9, A).
- Hajtsa fel a biztosító kallantyút és ezzel kibiztosítja a szórópisztolyt (ábra 9, B). A kioldó kar szabadon mozgatható.



A feldolgozandó anyag fajtájához igazodva kell esetleg egy másik fúvóka méretet választani. A megfelelő fúvókáról a "Tartozékok" fejezetben talál információt.



## A nyomásmentesítés menete



**Mindig hajtsa végre a nyomásmentesítés összes lépését az útmutató szerint, amikor a készüléket kikapcsolja. Ezzel a művelettel Ön teljesen lecsökkenti a tömlőben és a pisztolyban lévő nyomást.**

1. Biztosítsa be a festékszóró pisztolyt. (ábra 9, A)
2. Kapcsolja ki a készüléket (a nyomásszabályzó 0 állásban legyen).  
Fordítsa el a forgókapcsolót a PRIME állásba (függőleges helyzet). (ábra 10)
3. Biztosítsa ki a festékszóró pisztolyt. Tartsa a szórópisztolyt egy üres tartály fölé és húzza meg a kioldó kart, ezzel Ön leengedi a nyomást.
4. Biztosítsa be a festékszóró pisztolyt.

## Üzembe helyezés

**Az elektromos hálózatra csatlakoztatás előtt ellenőrizze, hogy a hálózati feszültség egyezik-e a típustáblán megadottal.**

1. Válassza le a visszatérő vezetékét a szívótömlőről.
2. Helyezze a szívótömlőt (11. ábra, 1) az anyagtartályba, a visszatérő vezetékét (11. ábra, 2) pedig egy üres tartályba.
3. Nyomja meg a piros színű szelepmag kinyomót, amivel ellenőrizhető, hogy a szívószelep szabadon mozog-e. (12. ábra).
4. Dugja be a hálózati dugót.
5. Fordítsa el a forgókapcsolót a PRIME állásba (függőleges helyzet).
6. Tartsa aq visszatérő vezetékét az üres tartály fölé.
7. Kapcsolja be a készüléket úgy, hogy a nyomásszabályzót lassan a 2 állásba állítja.
8. Kapcsolja ki ismét a készüléket (nyomásszabályzó 0), amint anyag távozik a visszatérő vezetékből.
9. Rögzítse a visszatérő vezetékét a felszívó tömlőn lévő bilincssel. (13. ábra).
10. Fordítsa el a forgókapcsolót SPRAY állásba (vízszintes helyzet).
11. Tartsa a szórópisztolyt egy üres tartály pereméhez. (14. ábra)
12. Biztosítsa ki a pisztolyt és mindaddig tartsa behúzva a kioldó kart, amíg az anyag egyenletesen kezd jönni.
13. Utána engedje vissza a kioldó kart és biztosítsa be a pisztolyt.
14. Helyezze fel a fúvókatartót a pisztolyra (ábra 15, A) és fordítsa el ütközésig (ábra 15, B), ezzel sikerült is rögzíteni.
15. A fúvókát a rajta lévő nyíl csúcsával előre mutatva helyezze be. (16. ábra)

## Szórás technika



**Mindig hajtsa végre a nyomásmentesítés összes lépését az útmutató szerint, amikor a készüléket kikapcsolja. Ezzel a művelettel Ön teljesen lecsökkenti a tömlőben és a pisztolyban lévő nyomást.**

**Ügyeljen arra, hogy a festékes tömlő ne törjön meg és éles, hegyes tárgyak vagy szélek ne legyenek a közelben.**

- Először egy kartonlapon vagy hasonló felületen célszerű gyakorolni, így azonnal lehet látni, milyen lesz a szórás kép, valamint ismerkedni lehet a festékszóró pisztoly működésével és használatával.

Ha Ön is olyan egyenletes szórás képet kap, mint az a 17 A ábrán látható, akkor az azt jelenti, hogy pontos minden beállítás.



Amikor viszont a szórás kép szélein csíkok láthatók, ahogyan az a 17 B ábrán látható, akkor lépésenként kell növelni a nyomást vagy lépésenként 5%-kal kell tovább hígítani a festéket (közben figyelni kell a festékgyártó által megengedett legnagyobb hígítási mértéket).

- A sikeres minőségi munka kulcsa az anyag egyenletes felhordása a teljes felületre.  
A karját állandó tempóval mozgassa és a festékszóró pisztolyt is folyamatosan azonos távolságra tartsa a festendő felülettől. A fúvóka és a felület közötti optimális távolság kb. 20 - 25 cm. (18 A ábra)
- A festékszóró pisztolyt tartsa a felülettel párhuzamosan. A pisztolyt ne csuklóból, hanem az egész karjával vezesse (18 B ábra)
- A festékszóró pisztolyt a felülethez képest derékszögben tartsa. Különbösen a felhordott réteg az egyik végénél vastagabb lesz, mint a másik. (18 C ábra)
- Húzza meg a kioldó kart, miután elindult a karjával. A kioldó kart még azelőtt engedje vissza, mielőtt az adott mozdulatot befejezi. (18 D ábra) A szórás képen belül kerülje a megszakításokat. Két szomszédos felhordási pálya közti átfedés kb. 30 %-os legyen. Ilymódon egyenletes vastagságú bevonatot kaphatunk.



Munka közben a készülék szivattyúja ki-be kapcsolgat, ezzel szabályozza a nyomást. Ez teljesen normális jelenség, nem jelent hibás működést.



## Az eldugult fúvóka kitisztítása

Amikor már romlik a szórás kép vagy nem jön festék a fúvókából, noha meghúztuk a kioldó kart, hajtsa végre az alábbi útmutatóban ismertetett lépéseket.



**Ne az ujjával próbálja meg kitisztogatni a fúvókát. A készülékben lévő folyadéknak nagy a nyomása, onnan kifecskendezve sérülést okozhat.**

1. Utána engedje vissza a kioldó kart és biztosítsa be a pisztolyt. Fordítsa el 180°-kal a forgatható fúvókát úgy, hogy a rajta lévő nyíl csúcsa a pisztoly hátulja felé mutasson (19. ábra).



Amikor a fúvóka nyomás alatt van, akkor az csak meglehetősen nehezen fordítható el. Ezért fordítsa el az i forgókapcsolót PRIME állásba (függőleges helyzet) és húzza meg a kioldó kart. Ettől lecsökken a nyomás és a fúvókát már könnyebb lesz elfordítani.

2. Fordítsa el a forgókapcsolót SPRAY állásba (vízszintes helyzet).
3. Biztosítsa ki a pisztolyt és húzza meg a kioldó kart, miközben a pisztolyt egy fadarabra vagy kartonlapra irányítja. Ennek hatására a tömlőben lévő nyomás kilövi a dugulást okozó darabkát. Amikor a fúvóka tiszta, akkor a festék ismét egyenes sugárban lövell ki belőle.
4. Utána engedje vissza a kioldó kart és biztosítsa be a pisztolyt. Fordítsa el a fúvókát úgy, hogy a rajta lévő nyíl csúcsa ismét előre mutasson. Biztosítsa ki a pisztolyt és folytassa az anyag felhordását.

## A munka félbeszakítása



**Mindig hajtsa végre a nyomásmentesítés összes lépését az útmutató szerint, amikor a készüléket kikapcsolja. Ezzel a művelettel Ön teljesen lecsökkenti a tömlőben és a pisztolyban lévő nyomást.**

- Kapcsolja ki a készüléket (a nyomásszabályzó 0 állásban legyen) és húzza ki a hálózati dugót.
- Tegye bele a pisztolyt egy műanyag zacskóba és légmentesen zárja le.
- Öntsön egy kis vizet a dobozban maradt festékre azért, hogy ne bőrsődjön be a teteje.

## Üzemen kívül helyezés és tisztogatás

**A szakszerű tisztítás az előfeltétele annak, hogy a festékszóró készülék kifogástalanul működjön. A hiányos vagy szakszerűtlen tisztítás esetén érvényét veszti a garanciális igény.**



**Ne használjon a tisztításhoz gyúlékony anyagot.**



Mindig a munka végeztével azonnal tisztítsa meg a készüléket.

A beszáradt anyag megnehezíti a tisztítást.

1. Végezze el a nyomásmentesítést.
2. Biztosítsa be a festékszóró pisztolyt.
3. A festékszóró pisztolyból távolítsa el a fúvókátartót. (ábra 20)
4. Fektesse bele a felszívó és visszatérő tömlőket egy vízzel, ill. olyan lemosó oldattal töltött tárolóedénybe.
5. Fordítsa el a forgókapcsolót SPRAY állásba és állítsa a nyomást a maximumra.
6. Tartsa a szórópisztolyt egy üres tartály pereméhez. (21. ábra)



**Egy fémből készült tartály segítségével földelje a pisztolyt, amikor azt oldószerrel mosatja át.**

7. Oldja ki a pisztolyt, húzza meg a kioldó kart és mindaddig tartsa behúzva azt, amikor már csak tiszta folyadék jön belőle.
8. Kapcsolja ki a készüléket és húzza ki a hálózati dugót.
9. Fordítsa el a forgókapcsolót a PRIME állásba (függőleges helyzet).
10. Húzza meg a kioldó kart a nyomásmentesítés elvégzéséhez.
11. Biztosítsa be a festékszóró pisztolyt.



12. Egy csavarkulccsal (13) válassza le a festékszóró pisztolyt a festékes tömlőről.
13. Távolítsa el a fúvókatartóból (4) a fúvókát (1), az alátétet (2) és a tartóelemet (3), majd alaposan tisztítsa meg minden alkatrészt. (22. ábra).
14. Helyezze vissza a fúvókatartóba a tartóelemet és az alátétet. Csavarja vissza a fúvókatartót a pisztolyra.
15. Távolítsa el a felszívó tömlőt a központi készülékről.
16. Távolítsa el a visszamenő tömlőt.
17. Törölje át mind a két tömlőt kívülről.
18. Óvatosan húzza ki a szűrőtárcsát (1) a felszívó szűrőből. (ábra 23)
19. Folyóvíz alatt alaposan tisztítsa meg a szűrőtárcsát.
20. A központi készülékről egy csavarkulccsal (17) távolítsa el a magasnyomású tömlőt.
21. Merítse a bemeneti szelepet egy tartósítószerrel (pl. háztartási olajjal) töltött edénybe. (24. ábra)
22. Dugja be a hálózati dugót a konnektorba;
23. Tartson egy kendőt a tömlőcsatlakozóhoz és kb. 5 mp-re kapcsolja be a készüléket. (25. ábra) Ez fogja konzerválni a készülék szivattyúját.

## Karbantartás és javítás



**A készüléken végzendő bármilyen beavatkozás előtt el kell végezni a nyomásmentesítést és ki kell húzni a dugót a konnektorból.**

Veszély

### a) A bemenő szelep tisztítása



Amennyiben az anyag felszívása közben probléma adódik, akkor a szívószelepet adott esetben ki kell tisztítani vagy **i** újra kell cserélni. A problémát csak akkor lehet kiküszöbölni, ha mindig az előírás szerint végzik el a készülék tisztítását és karbantartását.

1. Távolítsa el a felszívó tömlőt a központi készülékről.
2. A központi készülékről egy csavarkulccsal (20) vagy imbuszkulccsal (10 mm) távolítsa el a szívószelepet (25. ábra 1).
3. Távolítsa el a szelepüléket (26. ábra, 2), a golyót (3) és az O-gyűrűt (4) a bemeneti szelepről.
4. Alaposan tisztítsa ki a szívószelep fészkét és tisztítsa meg, esetleg szükség szerint cserélje ki az összes alkatrészt, ehhez megfelelő tisztító oldatot használjon.
5. Zsírozza be az O-gyűrűt (26. ábra 5) a bemenő szelepen.
6. Szerelje vissza a szelepüléket, a golyót és az O-gyűrűt a bemeneti szelepbe.
7. Csavarja vissza a szívószelepet a helyére, a festékszóró készülékbe.

### b) A fúvóka előtti szelep tisztítása



Amikor már romlik a szórás kép, szükség lehet a fúvóka előtti szelep tisztítására vagy adott esetben a cseréjére. Problémák

A problémát csak akkor lehet kiküszöbölni, ha mindig az előírás szerint végzik el a készülék tisztítását és karbantartását.

1. A központi készülékről egy csavarkulccsal (17) távolítsa el a magasnyomású tömlőt.
2. Lazítsa meg a fúvóka előtti szelep (27. ábra) csavarját (2,5 mm imbuszkulcs), de ne vegye ki.
3. A központi készülékről egy csavarkulccsal (16) távolítsa el a fúvóka előtti szelepet (28. ábra 1).
4. Alaposan tisztítsa ki a fúvóka előtti szelep fészkét és magát a szelepet is egy megfelelő tisztító oldattal, ill. szükség szerint cserélje ki a szelepet.
5. Szerelje vissza az új vagy a megtisztított fúvóka előtti szelepet a helyére.
6. Ismét jól húzza meg a csavart (27. ábra).

Tartalék alkatrész jegyzék (29. ábra)		
Poz.	Megnevezés	Rend. Szám
1	festékszóró pisztoly (beleértve a fúvókatartót is)	0517100
2	fúvóka 517 (a sűrűn folyó anyagokhoz, pl. beltéri falfestékhez) fúvóka 311 (a sűrűn folyó anyagokhoz, pl. lakkokhoz)*	0517517 0517311
3	fúvókatartó	0517200
4	Tömítő szett	0517900
5	magasnyomású tömlő, 15 m	0517802
6	teleszkópos markolat	0580390
7	a pisztoly retesze (1 db)	0580041B
8	a felszívó tömlő és a visszamenő tömlő	0580206A
9	bilincs (a felszívó tömlő)	9890222
10	bilincs (visszamenő tömlő)	0327226
11	visszamenő tömlő	0580208
12	bilincs (1 db)	0512390
13	szűrőház	0580154
14	Szűrő	0580155
15	Kiömlőszelep	0580072A
16	a bemenő szelep javítókészlete	0580391
17	a bemenő szelep háza	9885553

\* kopásnak kitett alkatrészek: nem tartoznak a termékgarancia hatálya alá

Tartozékok (nem szállítjuk vele)		Rend. Szám
Megnevezés		
fúvóka 619 (sűrű anyagokhoz, pl. beltéri falfesték. bevonat képzése nagyobb felületeken)		0517619
szűrő, piros (fúvóka 311, 2 db)		041 8 711
szűrő, fehér (fúvóka 517/619, 2 db)		041 8 713
fúvóka hosszabbító (30 cm)		0517700
olaj (118ml)		231972

További információkat a Wagner termékpalettáról és a minderről, ami a javításra vonatkozik, talál a [www.wagner-group.com](http://www.wagner-group.com) alatt

Műszaki adatok	
a szivattyú típusa	dugattyús
Feszültség	230 V - 50 Hz
Teljesítmény felvét	600 W
Biztosíték	Csatlakoztatás csakis egy FI-relés hibaáram védőkapcsolóval ellátott dugaszoló aljzathoz (16 A)
Érintésvédelmi osztály	I
Max. fecskendező nyomás	11 MPa (110 bar)
A folyadéktovábbítás max. mennyisége	1,5 l/perc
A hangnyomás szintje*	81 dB (A) bizonytalanság K= 4 db
A hangteljesítmény szintje*	94 dB (A) bizonytalanság K= 4 db
A rezgés kibocsátás szintje*	< 2,5 m/s <sup>2</sup> bizonytalanság K= 1,5 m/s <sup>2</sup>
A felhordott anyagok max. hőmérséklete	40°C
Tömlőhossz	15 m
Maximális tömlőhossz	30 m
A termék méretei	kb. 78 (93,5) x 38,5 x 52 cm
Súly	kb. 13,0 kg

\* EN 62841-1 szerint mérve

#### Tudnivalók a rezgés kibocsátás szintjével kapcsolatban

A megadott rezgés kibocsátási szint mérése szabványos vizsgálati módszerrel történt és az elektromos szerszámok összehasonlítása alkalmával használható.

A rezgés kibocsátási szint a rezgés okozta terhelés kezdeti értékelésére is szolgál.



**Figyelem!** a rezgés kibocsátási érték az elektromos kéziszerszám tényleges használata során eltérhet a megadott értéktől, mindig attól függően, hogyan és milyen módon alkalmazzák az adott elektromos kéziszerszámot. A kéziszerszám kezelőjének védelme érdekében szükség van a biztonsági intézkedések rögzítésére. Ezeket a szerszám tényleges használati körülményei mellett történő kitettségek becslés mértéke alapján állítják össze (ehhez figyelembe veszik a munkaciklus minden egyes részletét és arányait, például azokat a részidőket is, amikor az elektromos kéziszerszám ki vagy be van kapcsolva), de azt is, amikor a szerszám terhelés nélkül működik).

## Hibaelhárítás

Üzemzavar	A kiváltó ok	Megoldás
A festékszóró készülék Nem működik	A festékszóró készülék nincs bedugva. • A készülék ki van kapcsolva. • A festékszóró készülék akkor lett kikapcsolva, amikor az még nyomás alatt volt. • Nincs áram a dugaljban. • A hosszabbító kábele sérült vagy nagyon alacsony a kapacitása. • A készülék túlhevült	→→Dugja be a szóró készüléket. →→Állítsa a be-/kikapcsolót „ON(I)” (be) állásba. →→Végezze el a nyomásmentesítést és ezt követően a forgókapcsolót állítsa ismét SPRAY állásba. →→Mérje meg az elektromos hálózat feszültségét. →→Cserélje ki a hosszabbító kábelt.  →→Kapcsolja ki a készüléket, állítsa a forgókapcsolót PRIME (függőleges) állásba, húzza ki a hálózati dugót és a készüléket hagyja legalább 30 percre hűlni. Szüntesse meg a túlmelegedés okát, például tegye szabaddá a letakart szellőzőnyílásokat. →→Forduljon a Wagner Service-hez.
A festékszóró készülék működik, de mégsem szívja fel a festéket, amikor a forgókapcsoló PRIME állásba lett állítva.	• A készülék nem lett előzetesen rendesen feltöltve vagy kifolyt belőle a <b>folyadék</b> . • Kiürült a festékes vödör vagy a felszívó tömlőt nem dugták bele rendesen a festékbe. • Eldugult a felszívó tömlő.  • A felszívó tömlő levált a bemenő szelepről. • A bemenő szelep fixen ül.	→→Próbálja meg és ismét tölts fel a készüléket.  →→Tölts fel a vödröt vagy merítse be a szívótömlőt a festékbe. →→Tisztítsa ki a felszívó tömlőt. →→Húzza meg rendesen.  →→Nyomja meg a bemenő szelep nyomógombját. Ha nem oldódik meg ettől a probléma, tisztítsa meg a bemenő szelepet. →→Cserélje ki
A festékszóró készülék felszívja a festéket, viszont csökken a nyomás, amikor a pisztolyt használom.	• Elhasználódott a fúvóka. • Eldugult a szívóoldali szűrő. • A festék túl sűrű vagy elszennyeződött.  • A szívószelep elhasználódott vagy tönkrement.	→→Cserélje ki a fúvókát egy újra. →→Tisztítsa meg a szívóoldali szűrőt. →→Hígítsa fel vagy szűrje át a festéket. →→Cserélje ki
A festékszóró pisztoly folyik, ereszt.	• A pisztoly alkatrészei elhasználódtak vagy elszennyeződtek.	→→Forduljon a Wagner Service-hez.
A fúvókaegység folyik, ereszt.	• Rosszul lett összerakva a fúvóka.  • A tömítés elszennyeződött.	→→Vizsgálja át a fúvókaegységet és szerelje össze helyesen. →→Tisztítsa meg a tömítést.
A festékszóró pisztoly nem szórja a festéket.	• A fúvóka eldugult.  • A fúvóka fordítva lett beszerelve.	→→Tisztítsa meg a festékszóró fúvókát  →→Fordítsa meg a fúvókát szerelje be helyesen.
A szórás kép romlik.	• A festék túl sűrű vagy elszennyeződött. • A fúvóka eldugult. • Elhasználódott a fúvóka. • Eldugult a szívóoldali szűrő.  • A szívószelep elhasználódott vagy tönkrement.	→→Hígítsa fel vagy szűrje át a festéket. →→Tisztítsa meg a festékszóró fúvókát →→Cserélje ki a fúvókát egy újra. →→Tisztítsa meg a szívóoldali szűrőt. →→Cserélje ki

## Környezetvédelem



Adja le a készüléket a tartozékaival együtt a környezetbarát módon történő újrahasznosítás céljára. Az ártalmatlanításra szánt készüléket ne dobja a háztartási szemétbe. Támogassa a környezetvédelmet és adja le a készülékét a helyi ártalmatlanító gyűjtőhelyen vagy érdeklődjön a forgalmazónál. Tilos a maradék festéket vagy oldószert a csatornába vagy a lefolyóba eresztetni vagy a háztartási szemétbe dobni. Az ilyen hulladékokat elkülönítve kell ártalmatlanításra leadni. Ehhez érdemes elolvasni a termék csomagolásán lévő tudnivalókat.

## A termékszavatosságra vonatkozó fontos tudnivaló!

Az 1990. január 1. óta érvényben lévő EU szabályozás értelmében a gyártó csak akkor vállalja magára a termékfelelősséget, ha minden alkatrész a gyártótól származik, vagy általa lett jóváhagyva, illetve a készülékek szerelése és üzemeltetése szakszerűen folyik. Idegen tartozékok és alkatrészek használata esetén a garancia teljesen vagy részlegesen érvényét veszítheti.