

ⓓ Bedienungsanleitung

LED-Kerzenlaterne Mega

Best.-Nr. 1644176

Bestimmungsgemäße Verwendung

Das Produkt dient zur dekorativen Beleuchtung im Außenbereich z.B. auf Ihrem Gartentisch. Es schaltet sich automatisch bei Dunkelheit ein. Der in der Kerzenlaterne eingesetzte Akku wird bei ausreichender Helligkeit über das Solarmodul geladen.

Das Produkt ist spritzwassergeschützt und eignet sich zum Einsatz im Außenbereich (IP44).

Aus Sicherheits- und Zulassungsgründen dürfen Sie das Produkt nicht umbauen und/oder verändern. Falls Sie das Produkt für andere Zwecke verwenden, als zuvor beschrieben, kann das Produkt beschädigt werden. Außerdem kann eine unsachgemäße Verwendung Gefahren wie z.B. Kurzschluss, Brand, etc. hervorrufen. Lesen Sie sich die Bedienungsanleitung genau durch und bewahren Sie diese auf. Reichen Sie das Produkt nur zusammen mit der Bedienungsanleitung an dritte Personen weiter.

Das Produkt entspricht den gesetzlichen, nationalen und europäischen Anforderungen. Alle enthaltenen Firmennamen und Produktbezeichnungen sind Warenzeichen der jeweiligen Inhaber. Alle Rechte vorbehalten.

Lieferumfang

- LED-Kerzenlaterne mit eingesetztem Ni-MH Akku
- Ständer
- Bedienungsanleitung



Aktuelle Bedienungsanleitungen

Laden Sie aktuelle Bedienungsanleitungen über den Link www.conrad.com/downloads herunter oder scannen Sie den abgebildeten QR-Code. Befolgen Sie die Anweisungen auf der Webseite.

Symbol-Erklärung



Das Symbol mit dem Ausrufezeichen im Dreieck weist auf wichtige Hinweise in dieser Bedienungsanleitung hin, die unbedingt zu beachten sind.



Das Pfeil-Symbol ist zu finden, wenn Ihnen besondere Tipps und Hinweise zur Bedienung gegeben werden sollen.

Sicherheitshinweise



Lesen Sie sich die Bedienungsanleitung aufmerksam durch und beachten Sie insbesondere die Sicherheitshinweise. Falls Sie die Sicherheitshinweise und die Angaben zur sachgemäßen Handhabung in dieser Bedienungsanleitung nicht befolgen, übernehmen wir für dadurch resultierende Personen-/Sachschäden keine Haftung. Außerdem erlischt in solchen Fällen die Gewährleistung/Garantie.

a) Allgemein

- Das Produkt ist kein Spielzeug. Halten Sie es von Kindern und Haustieren fern.
- Lassen Sie das Verpackungsmaterial nicht achtlos liegen. Dieses könnte für Kinder zu einem gefährlichen Spielzeug werden.
- Schützen Sie das Produkt vor extremen Temperaturen, starken Erschütterungen, brennbaren Gasen, Dämpfen und Lösungsmitteln.
- Setzen Sie das Produkt keiner mechanischen Beanspruchung aus.
- Wenn kein sicherer Betrieb mehr möglich ist, nehmen Sie das Produkt außer Betrieb und schützen Sie es vor unbeabsichtigter Verwendung. Der sichere Betrieb ist nicht mehr gewährleistet, wenn das Produkt:
 - sichtbare Schäden aufweist,
 - nicht mehr ordnungsgemäß funktioniert,
 - über einen längeren Zeitraum unter ungünstigen Umgebungsbedingungen gelagert wurde oder
 - erheblichen Transportbelastungen ausgesetzt wurde.
- Gehen Sie vorsichtig mit dem Produkt um. Durch Stöße, Schläge oder dem Fall aus bereits geringer Höhe wird es beschädigt.
- Das Produkt ist für den Betrieb im Außenbereich vorgesehen. Es darf jedoch niemals in oder unter Wasser betrieben werden, dadurch wird es zerstört.
- Wenden Sie sich an eine Fachkraft, wenn Sie Zweifel über die Arbeitsweise, die Sicherheit oder den Anschluss des Produkts haben.
- Lassen Sie Wartungs-, Anpassungs- und Reparaturarbeiten ausschließlich von einem Fachmann bzw. einer Fachwerkstatt durchführen.
- Sollten Sie noch Fragen haben, die in dieser Bedienungsanleitung nicht beantwortet werden, wenden Sie sich an unseren technischen Kundendienst oder an andere Fachleute.
- Achtung, LED-Licht: Nicht in den LED-Lichtstrahl blicken! Nicht direkt oder mit optischen Instrumenten betrachten!

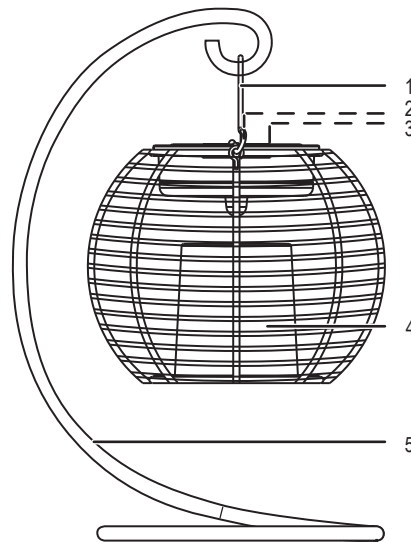
b) Produkt

- Das Produkt erzeugt im Betrieb Wärme. Decken Sie das Produkt während des Betriebs nicht ab.
- Schützen Sie das Produkt vor starkem Wind und Sturm. Platzieren Sie das Produkt möglichst an einem windgeschützten Ort.
- Platzieren Sie das Produkt immer so, dass niemand darüber stolpern kann. Verletzungsgefahr!
- Das in dem Produkt verwendete LED-Leuchtmittel ist fest eingebaut und kann nicht ausgetauscht werden.
- Zünden Sie den Docht der LED-Kerze nicht an.

c) Akku

- Achten Sie beim Einlegen des Akkus auf die richtige Polung.
- Entfernen Sie den Akku, wenn Sie das Gerät längere Zeit nicht verwenden, um Beschädigungen durch Auslaufen zu vermeiden. Auslaufende oder beschädigte Akkus können bei Hautkontakt Säureverätzungen hervorrufen. Beim Umgang mit beschädigten Akkus sollten Sie daher Schutzhandschuhe tragen.
- Bewahren Sie den Akku außerhalb der Reichweite von Kindern auf. Lassen Sie den Akku nicht frei herumliegen, da dieser von Kindern oder Haustieren verschluckt werden könnten.
- Nehmen Sie keine Akkus auseinander, schließen Sie sie nicht kurz und werfen Sie sie nicht ins Feuer. Versuchen Sie niemals, nicht aufladbare Batterien aufzuladen. Es besteht Explosionsgefahr!

Bedienelemente



- 1 Henkel
- 2 Aufhängeöse, beidseitig
- 3 Solarmodul mit LED und Akkufach (nicht sichtbar)
- 4 LED-Kerze
- 5 Ständer

Inbetriebnahme

Vor der ersten Inbetriebnahme laden Sie den Akku komplett auf. Die Ladedauer beträgt ca. 8 Stunden bei direktem Sonnenlicht.

- Ziehen Sie die Schutzfolie vom Solarmodul (3) ab.
 - Haken Sie den Henkel (1) aus beiden Aufhängeösen (2) aus.
 - Ziehen Sie das Solarmodul von oben aus der Laternenöffnung heraus.
 - Drehen Sie das Solarmodul um.
 - Drehen Sie die transparente Akkufachabdeckung bis zum Anschlag gegen den Uhrzeigersinn in Richtung **OPEN** und nehmen Sie die Akkufachabdeckung ab.
 - Ziehen Sie den Sicherheitsstreifen aus dem Akkufach (6) heraus.
- Das Produkt ist nun einsatzbereit. In diesem Zustand wird die LED abhängig von der Umgebungshelligkeit automatisch aktiviert bzw. deaktiviert. Bei ausreichender Umgebungshelligkeit wird der Akku über das Solarmodul geladen.
- Setzen Sie das Produkt in umgekehrter Reihenfolge zusammen.
 - Hängen Sie den Henkel auf den Haken des Ständers (5).
 - Stellen Sie das Produkt auf eine waagerechte Oberfläche, z. B. Gartentisch.
 - Wählen Sie einen geeigneten Aufstellort. Beachten Sie auch die Hinweise im Kapitel „Aufstellort“.

Aufstellort

- Platzieren Sie das Produkt an einem Standort mit guten Lichtverhältnissen, damit das Solarmodul den Akku tagsüber aufladen kann. Achten Sie darauf, dass das Solarmodul nicht bedeckt oder beschattet wird, z.B. von Bäumen oder Gebäuden.
- Je mehr Sonnenlicht auf das Solarmodul trifft, umso voller kann der Akku geladen werden. Platzieren Sie das Produkt nicht direkt neben anderen Lichtquellen, wie z.B. Hof- oder Straßenbeleuchtungen, da sich das Produkt ansonsten bei Dunkelheit nicht automatisch einschaltet.

Wichtige Hinweise

- Die Leistung des Solarmoduls variiert je nach Jahreszeit und ist abhängig von der Dauer und Stärke des empfangenen Sonnenlichts. Bei länger anhaltenden Wetterperioden ohne ausreichende Sonneneinstrahlung (vor allem im Winter) kann es vorkommen, dass der Ladezustand des Akkus zu gering ist, um eine Beleuchtung für längere Zeit zu ermöglichen. Der Akku wird tagsüber mit weniger Energie geladen, als nachts Energie entzogen wird. Dadurch verkürzt sich zwangsläufig die Leuchtdauer. Der Akku kann auf diese Weise tiefentladen und somit beschädigt werden. Entnehmen Sie deshalb den Akku rechtzeitig aus dem Produkt.
- Halten Sie das Solarmodul sauber. Staub und Schmutz verringern die Leistungsfähigkeit des Solarmoduls, da sich der Ladestrom für den Akku verringert.
- Kalte Temperaturen haben einen negativen Einfluss auf die Akku-Betriebsdauer (verringerte Leuchtdauer der LED in der Nacht). In Hinsicht auf eine lange fehlerfreie Funktion empfiehlt es sich, das Produkt im Winter (oder wenn es längere Zeit nicht benötigt wird) in einem trockenen, warmen Raum aufzubewahren. Entnehmen Sie hierzu den Akku aus dem Produkt.
- Sie können vor dem Einlagern den Akku aus dem Produkt entnehmen und z.B. mit einem geeigneten Ladegerät aufladen. Beachten Sie zum Entnehmen bzw. Wechseln des Akkus die entsprechenden Hinweise in dieser Anleitung.

Akku entnehmen/wechseln



Achten Sie beim Akkuwechsel darauf, dass keine Feuchtigkeit in das Innere des Akkufachs gelangt.

Ersetzen Sie den Akku, wenn die Leuchtkraft spürbar abnimmt oder nach kurzem Betrieb ausfällt, obwohl der Akku tagsüber ausreichend aufgeladen wurde.

- Nehmen Sie die Laterne von dem Ständer.
- Haken Sie den Henkel aus beiden Aufhängeösen (2) aus.
- Ziehen Sie das Solarmodul von oben aus der Laternenöffnung heraus.
- Drehen Sie das Solarmodul um.
- Drehen Sie die transparente Akkufachabdeckung bis zum Anschlag gegen den Uhrzeigersinn in Richtung **OPEN** und nehmen Sie die Akkufachabdeckung ab.
- Entnehmen Sie den Akku aus dem Akkufach.
- Tauschen Sie den verbrauchten/defekten Akku gegen einen baugleichen neuen Akku des gleichen Typs und gleicher Kapazität (siehe „Technische Daten“) aus. Achten Sie beim Einlegen des neuen Akkus auf die richtige Polarität (Plus/+ und Minus/- beachten).
- Setzen Sie die Nasen der Akkufachabdeckung jeweils auf eine Aussparung der Solarmoduleinheit.
- Drehen Sie die Akkufachabdeckung bis zum Anschlag gegen den Uhrzeigersinn in Richtung **CLOSE** fest.
- Setzen Sie das Solarmodul (mit dem Akkufach zur LED-Kerze zeigend) in die Laternenöffnung.
- Haken Sie den Henkel in die beiden Aufhängeösen ein.
- Hängen Sie den Henkel auf den Haken des Ständers.

Pflege und Reinigung

- Lassen Sie das Produkt vor der Reinigung ausreichend abkühlen.
- Verwenden Sie auf keinen Fall aggressive Reinigungsmittel, Reinigungsalkohol oder andere chemische Lösungen, da dadurch die Oberfläche angegriffen oder gar die Funktion beeinträchtigt werden kann.
- Richten Sie niemals einen Wasserstrahl z.B. eines Hochdruckreinigers auf das Produkt.
- Verwenden Sie ein sauberes, weiches und trockenes Tuch zur Reinigung. Bei stärkerer Verschmutzung können Sie das Tuch mit lauwarmem Wasser leicht anfeuchten.
- Drücken Sie nicht zu stark auf das Solarmodul (3), dies könnte zu Beschädigungen führen.
- Entfernen Sie in regelmäßigen Abständen Staub von dem Solarmodul, da sich ansonsten der Ladestrom verringert.

Entsorgung

a) Produkt



Elektronische Geräte sind Wertstoffe und gehören nicht in den Hausmüll. Entsorgen Sie das Produkt am Ende seiner Lebensdauer gemäß den geltenden gesetzlichen Bestimmungen.

Entnehmen Sie den evtl. eingelegten Akku und entsorgen Sie diesen getrennt vom Produkt.

b) Akkus



Sie als Endverbraucher sind gesetzlich (Batterieverordnung) zur Rückgabe aller gebrauchten Akkus verpflichtet; eine Entsorgung über den Hausmüll ist untersagt.

Schadstoffhaltige Akkus sind mit dem nebenstehenden Symbol gekennzeichnet, das auf das Verbot der Entsorgung über den Hausmüll hinweist. Die Bezeichnungen für das ausschlaggebende Schwermetall sind: Cd=Cadmium, Hg=Quecksilber, Pb=Blei (die Bezeichnung steht auf den Akkus z.B. unter dem links abgebildeten Mülltonnen-Symbol).

Ihre verbrauchten Akkus können Sie unentgeltlich bei den Sammelstellen Ihrer Gemeinde, unseren Filialen oder überall dort abgeben, wo Akkus verkauft werden.

Sie erfüllen damit die gesetzlichen Verpflichtungen und leisten Ihren Beitrag zum Umweltschutz.

Technische Daten

Stromversorgung	1 x 1,2 V, 300 mAh NiMH-Akku (AA)
Leistungsaufnahme	max. 0,08 W
Leuchtdauer.....	ca. 6 - 8 Stunden
Schutzart	IP44
Leuchtmittel	1 x LED (nicht wechselbar)
Lichtfarbe.....	bernsteinfarben
LED-Lebensdauer	10.000 Stunden
Betriebs-/Lagerbedingungen	-20 bis +40 °C
Abmessungen (L x B x H).....	133 x 112 x 260 mm
Gewicht.....	212 g (LED-Kerzenlaterne) 117 g (Ständer)

Distributed by Conrad Electronic SE, Klaus-Conrad-Str. 1, D-92240 Hirschau

Diese Bedienungsanleitung ist eine Publikation der CEI Conrad Electronic International (HK) Limited, 18th Floor, Tower 2, Nina Tower, No. 8 Yeung Uk Road, Tsuen Wan, New Territories, Hong Kong. Alle Rechte einschließlich Übersetzung vorbehalten. Reproduktionen jeder Art, z. B. Fotokopie, Mikroverfilmung, oder die Erfassung in elektronischen Datenverarbeitungsanlagen, bedürfen der schriftlichen Genehmigung des Herausgebers. Nachdruck, auch auszugsweise, verboten. Diese Bedienungsanleitung entspricht dem technischen Stand bei Drucklegung.

© Copyright 2018 by CEI Conrad Electronic International (HK) Limited

*1644176_V2_0318_02_hk_m_DE

GB Operating Instructions

LED candle lantern Mega

Item no. 1644176

Intended use

This product is designed for use as a decorative outdoor lamp (e.g. on your garden table). The light turns on automatically in the dark. The built-in battery charges automatically via the solar module when there is enough natural ambient light.

The product is splash-proof and therefore suitable for outdoor use (IP44).

For safety and approval purposes, you must not rebuild and/or modify this product. Using the product for purposes other than those described above may damage the product. In addition, improper use can cause hazards such as a short circuit or fire. Read the instructions carefully and store them in a safe place. Only make this product available to third parties together with its operating instructions.

This product complies with statutory national and European regulations. All company and product names are trademarks of their respective owners. All rights reserved.

Delivery contents

- LED candle lantern with inserted Ni-MH rechargeable battery
- Stand
- Operating instructions



Up-to-date operating instructions

To download the latest operating instructions, visit www.conrad.com/downloads or scan the QR code on this page. Follow the instructions on the website.

Explanation of symbols



The symbol with an exclamation mark in a triangle is used to highlight important information in these operating instructions. Always read this information carefully.



The arrow symbol indicates special information and advice on how to use the product.

Safety information



Read the operating instructions and safety information carefully. If you do not follow the safety instructions and information on proper handling in this manual, we will assume no liability for any resulting personal injury or damage to property. Such cases will invalidate the warranty/guarantee.

a) General information

- The device is not a toy. Keep it out of the reach of children and pets.
- Do not leave packaging material lying around carelessly. It may become a dangerous toy for children.
- Protect the product from extreme temperatures, impacts, flammable gases, vapours and solvents.
- Do not place the product under any mechanical stress.
- If it is no longer possible to operate the product safely, stop using it and prevent unauthorized use. Safe operation can no longer be guaranteed if the product:
 - is visibly damaged,
 - is no longer working properly,
 - has been stored for extended periods in poor ambient conditions or
 - has been subjected to any serious transport-related stress.
- Always handle the product carefully. Jolts, impacts or a fall even from a low height may damage the product.
- This product is designed for outdoor use. However, it must never be used in or under water, as this may destroy the interior components.
- Consult a technician if you are not sure how to use or connect the product.
- Maintenance, modifications and repairs must be done by a technician or a specialist repair centre.
- If you have questions which remain unanswered by these operating instructions, contact our technical support service or other technical personnel.
- Warning, LED light: Do not look directly at the LED light! Do not look into the beam directly or with optical instruments!

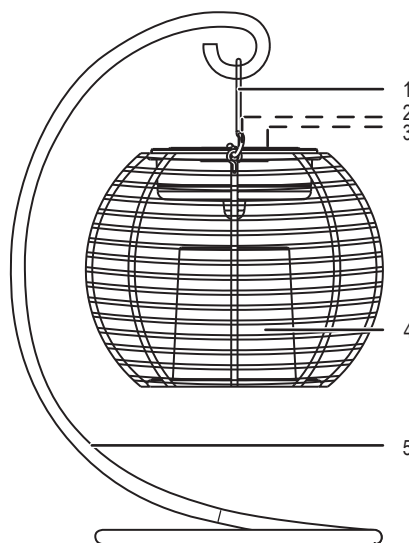
b) Product

- The product generates heat during use. Never cover the product during use.
- Shield the product from strong winds and storms. Install the product at a location shielded from wind if possible.
- Place the product in a location where nobody can trip over it. Risk of injury!
- The LED bulb used in the product is permanently installed and cannot be replaced.
- Do not ignite the wick of the LED candle.

c) Rechargeable battery

- Ensure that the rechargeable battery is inserted in the correct polarity.
- To prevent battery leakage, remove the battery when you do not plan to use the product for an extended period. Leaking or damaged batteries may cause acid burns when they come into contact with skin. therefore use suitable protective gloves to handle corrupted rechargeable batteries.
- Keep the rechargeable battery out of the reach of children. Do not leave the rechargeable battery lying around, as there is a risk that children or pets may swallow it.
- Batteries must not be dismantled, short-circuited or thrown into fire. Never recharge non-rechargeable batteries. Danger of explosion!

Product overview



- 1 Handle
- 2 Suspension lug, on both sides
- 3 Solar module with LED and battery compartment (not visible)
- 4 LED candle
- 5 Stand

Operation

Fully charge the battery before using the product for the first time. The charging time is approx. 8 hours in direct sunlight.

- Remove the protective film from the solar module (3).
- Unhook the handle (1) from both lugs (2).
- Pull out the solar module from the top of the lantern opening.
- Turn over the solar module.
- Rotate the transparent battery compartment cover counter-clockwise toward **OPEN** until it stops and remove the battery compartment cover.
- Pull out the safety strip from the battery compartment (6).
The product is now ready for use. The light now switches on or off automatically depending on the ambient brightness. If the surrounding light is sufficient, the battery is charged via the solar module.
- Reassemble the lamp in reverse order.
- Hang the handle on the hook of the stand (5).
- Place the product on a horizontal surface such as a garden table.
- Select an appropriate setup location. Refer to the instructions in the section "Setup location".

Setup location

- Place the product in a location with good access to light so that the solar module can charge the battery during daylight hours. Ensure that the solar panel is not covered or shaded, e.g. by trees or buildings.
- The more sunlight that shines on the solar panel, the more the battery will charge. Do not place the product next to other light sources, e.g. patio or street lights, as this may prevent the product from turning on automatically in the dark.

Important notes

- The power of the solar module varies according to the time of year and depends on the duration and strength of the sunlight. Long periods without sufficient solar radiation (especially in winter) can lower the charge state of the battery, thus not allowing long lit periods. The rechargeable battery stores less energy during the day than it consumes at night. Thus, the lighting duration is inevitably reduced. This may damage the battery as a result of it becoming completely discharged. Therefore, remove the battery from the product in due time.
- Keep the solar panel clean. Dust and dirt reduce the efficiency of the solar panel, resulting in a lower charging current.
- Cold temperatures have a negative impact on the battery life (the light stays on for a shorter period at night). To prolong the lifespan of the product, store it in a dry, warm room during the winter (or when you are not going to use it for an extended period). To do this, remove the battery from the product.
- You can charge the battery with a battery charger before inserting it into the product. Always follow the instructions in this manual when removing/replacing the rechargeable battery.

Removing/changing the battery



Ensure that no liquids get into the interior of the product when changing the battery.

Replace the battery when you notice a significant drop in the battery life, or when the light only turns on for a short period despite sufficient sunlight during daylight hours.

- Remove the lantern from the stand.
- Unhook the handle from both lugs (2).
- Pull out the solar module from the top of the lantern opening.
- Turn over the solar module.
- Rotate the transparent battery compartment cover counter-clockwise toward **OPEN** until it stops and remove the battery compartment cover.
- Remove the battery from the battery compartment.
- Replace the used/defective battery with a new battery of the same type and capacity (see "Technical data"). Ensure that the battery is inserted in the correct polarity (observe plus/+ and minus/- symbols).
- Insert each tab of the battery compartment cover into a recess of the solar module unit.
- Turn the battery compartment cover counter-clockwise toward **CLOSE** until it stops.
- Insert the solar module (with the battery compartment faces the LED candle) into the lantern opening.
- Hook the handle into the two lugs.
- Hang the handle on the hook of the stand.

Care and cleaning

- Allow the product to cool down sufficiently before cleaning.
- Do not use abrasive detergents, rubbing alcohol or other chemical solutions, as these may damage the casing or stop the product from functioning properly.
- Never direct a jet of water e.g. of a high-pressure cleaner at the product.
- Use a clean, soft and dry cloth to clean the product. To remove stubborn dirt, moisten the cloth slightly with lukewarm water.
- Do not press too hard on the solar module (3), as this may result in damage.
- Remove dust from the solar module at regular intervals, otherwise the charging current may be reduced.

Disposal

a) Product



Electronic devices are recyclable waste and must not be placed in household waste. At the end of its service life, dispose of the product according to the relevant statutory regulations.

Remove the rechargeable battery and dispose of it separately from the product.

b) Rechargeable batteries



You are required by law to return all used batteries. They must not be placed in household waste.

Rechargeable batteries that contain hazardous substances are labelled with this symbol to indicate that disposal in household waste is forbidden. The abbreviations for heavy metals in batteries are: Cd = Cadmium, Hg = Mercury, Pb = Lead (indicated on the battery, e.g. below the waste icon on the left).

Used rechargeable batteries can be returned to local collection points, our stores or battery retailers.

You thus fulfil your statutory obligations and contribute to the protection of the environment.

Technical data

Power supply	1 x 1.2 V, 300 mAh NiMH rechargeable battery (AA)
Power consumption	max. 0.08 W
Light ON time.....	approx. 6 - 8 hours
Protection type.....	IP44
Light bulb	1 x LED (not replaceable)
Light colour	Amber
LED life	10,000 hours
Operating/storage conditions.....	-20 to +40 °C
Dimensions (L x W x H).....	133 x 112 x 260 mm
Weight	212 g (LED candle lantern) 117 g (stand)

F Mode d'emploi

Lanterne avec bougie à LED Mega

N° de commande 1644176

Utilisation prévue

Le produit sert à l'éclairage décoratif d'un espace à l'extérieur p. ex. posé sur une table de jardin. Le produit s'allume automatiquement à la survenue de l'obscurité. L'accu intégré dans la lanterne avec bougie est rechargé via le module solaire lors d'une luminosité suffisante.

Le produit est étanche aux projections d'eau et convient pour un usage à l'extérieur (IP44).

Pour des raisons de sécurité et d'homologation, toute transformation et/ou modification du produit est interdite. Si vous utilisez le produit à d'autres fins que celles décrites précédemment, vous risquez de l'endommager. Par ailleurs, une utilisation incorrecte peut être source de dangers (court-circuit, incendie, etc.). Lisez attentivement le mode d'emploi et conservez-le. Ne donnez le produit à un tiers qu'accompagné de son mode d'emploi.

Le produit est conforme aux exigences des directives européennes et nationales en vigueur. Tous les noms d'entreprises et appellations de produits contenus dans ce mode d'emploi sont des marques déposées des propriétaires correspondants. Tous droits réservés.

Contenu

- Lanterne avec bougie à LED et accu NiMH intégré
- Support
- Mode d'emploi



Mode d'emploi actualisé

Téléchargez les modes d'emploi actualisés via le lien www.conrad.com/downloads ou scannez le Code QR illustré. Suivez les instructions du site Web.

Explication des symboles



Le symbole du point d'exclamation dans un triangle a pour but d'attirer votre attention sur des consignes importantes du mode d'emploi qui doivent impérativement être respectées.



Le symbole de la flèche précède les conseils et remarques spécifiques à l'utilisation.

Consignes de sécurité



Lisez attentivement le mode d'emploi dans son intégralité, en étant particulièrement attentif aux consignes de sécurité. Nous déclinons toute responsabilité en cas de dommage corporel ou matériel résultant du non respect des consignes de sécurité et des instructions d'utilisation du présent mode d'emploi. En outre, la garantie est annulée dans de tels cas.

a) Généralités

- Ce produit n'est pas un jouet. Gardez-le hors de portée des enfants et des animaux domestiques.
- Ne laissez pas traîner le matériel d'emballage. Cela pourrait devenir un jouet très dangereux pour les enfants.
- Gardez le produit à l'abri de températures extrêmes, de secousses intenses, de gaz inflammables, de vapeurs et de solvants.
- N'exposez pas le produit à des contraintes mécaniques.
- Si une utilisation en toute sécurité n'est plus possible, cessez d'utiliser le produit et protégez-le contre une utilisation accidentelle. Une utilisation en toute sécurité n'est plus garantie si le produit :
 - présente des traces de dommages visibles,
 - ne fonctionne plus comme il devrait,
 - a été rangé dans des conditions inadéquates sur une longue durée, ou
 - a été transporté dans des conditions très rudes.
- Maniez le produit avec précaution. Les chocs, les coups et les chutes, même d'une faible hauteur, suffisent pour endommager l'appareil.
- Le produit est conçu pour une utilisation en extérieur. Il ne doit jamais être utilisé dans ou sous l'eau, car il sera endommagé définitivement.
- Adressez-vous à un technicien spécialisé si vous avez des doutes concernant le mode de fonctionnement, la sécurité ou le branchement de l'appareil.
- Toute manipulation d'entretien, d'ajustement ou de réparation doit être effectuée par un spécialiste ou un atelier spécialisé.
- Si vous avez encore des questions auxquelles ce mode d'emploi n'a pas su répondre, nous vous prions de vous adresser à notre service technique ou à un expert.
- Attention ! Précautions à prendre avec les lampes à LED : Ne regardez pas dans le faisceau de lumière LED ! Ne le regardez pas directement ou avec des instruments optiques !

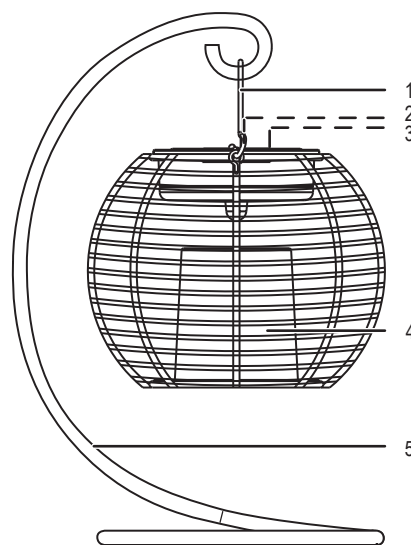
b) Produit

- Le produit génère de la chaleur pendant son fonctionnement. Ne couvrez jamais le produit pendant son fonctionnement.
- Protégez l'appareil contre le vent fort et la tempête. Si possible, placez le produit dans un endroit protégé du vent.
- Placez toujours le produit de manière à ce que personne ne puisse trébucher sur celui-ci. Risque de blessures !
- La diode LED installée dans le produit est fixe et ne peut pas être remplacée.
- N'allumez surtout pas la mèche de la bougie à LED avec une flamme !

c) Batterie

- Veillez à bien respecter la polarité lorsque vous insérez les accumulateurs.
- Retirer les accumulateurs de l'appareil s'il n'est pas utilisé pendant longtemps afin d'éviter les dégâts causés par des fuites. Des accumulateurs qui fuient ou qui sont endommagés peuvent provoquer des brûlures acides lors du contact avec la peau ; l'utilisation de gants protecteurs appropriés est par conséquent recommandée pour manipuler les accus corrompues.
- Conservez l'accu hors de portée des enfants. Ne laissez pas traîner l'accu car des enfants ou des animaux domestiques pourraient l'avaler.
- Les accumulateurs ne doivent pas être démontés, court-circuités ou jetés au feu. Ne tentez jamais de recharger des piles classiques non rechargeables. Un risque d'explosion existe.

Éléments de fonctionnement



- 1 Anse
- 2 Cœillet de fixation, des deux côtés
- 3 Module solaire avec LED et compartiment d'accu (non visible)
- 4 Bougie LED
- 5 Support

Mise en service

Chargez entièrement l'accu avant sa première utilisation. La durée de recharge s'élève à env. 8 heures avec une exposition directe au rayonnement solaire.

- Retirez le film de protection du module solaire (3).
 - Accrochez l'anse (1) aux deux œillets de fixation (2).
 - Enlevez le module solaire de l'ouverture de la lanterne en passant par le haut.
 - Retournez le module solaire.
 - Tournez le couvercle transparent du compartiment de l'accu jusqu'à la butée dans le sens inverse des aiguilles d'une montre, dans la direction **OPEN** ; ôtez le couvercle du compartiment de l'accu.
 - Enlevez la bande de protection du compartiment de l'accu (6).
- Le produit est maintenant prêt à l'emploi. Dans cet état, la diode LED est automatiquement activée ou désactivée indépendamment de la luminosité de l'environnement. L'accu est rechargé via le module solaire lorsqu'il est exposé correctement pour recevoir assez de lumière.
- Réassembler le produit en procédant dans l'ordre inverse.
 - Accrochez l'anse sur le crochet du support (5).
 - Placez le produit sur une surface horizontale p. ex. sur une table de jardin.
 - Choisissez un emplacement adéquat pour le positionnement de la lampe. Observez aussi les indications du chapitre « Lieu d'installation ».

Lieu d'installation

- Placez le produit dans un endroit bénéficiant de bonnes conditions de luminosité, afin que le module solaire puisse recharger l'accu durant la journée. Assurez-vous que le module solaire ne soit pas recouvert ou ombragé, par ex. par des arbres ou des bâtiments.
- Plus le rayonnement solaire arrive sur le module solaire, plus l'accu sera rechargé. Ne placez pas le produit directement à côté d'autres sources de lumière, comme par ex. l'éclairage des rues ou d'une cour, car sinon le produit ne s'allumera pas automatiquement dans l'obscurité.

Mises en garde importantes

- La puissance du module solaire varie selon la saison et dépend de la durée et de la force du rayonnement solaire reçu. Lorsqu'il y a des périodes où la météo n'offre pas assez de rayonnement solaire durant un certain temps (surtout en hiver), il peut arriver que l'état de charge de l'accu soit trop faible pour permettre un éclairage sur une longue durée. L'accu est rechargé pendant la journée avec moins d'énergie que sa consommation nocturne. Cela réduit inévitablement la durée d'éclairage. L'accu peut ainsi se vider totalement et être endommagé. Enlevez l'accu du produit par conséquent à temps.
- Maintenez le module solaire propre. La poussière et la saleté réduisent l'efficacité du module solaire et diminuent le courant de recharge pour l'accu.
- Les températures froides ont un impact négatif sur la durée de fonctionnement de l'accu (durée d'éclairage par LED réduit durant la nuit). Pour obtenir un long fonctionnement sans faille, il est recommandé de ranger le produit en hiver (ou lorsqu'il n'est pas utilisé sur une longue période) dans une pièce sèche et chauffée. Pour cette opération, enlevez l'accu du produit.
- Avant son rangement, vous pouvez retirer l'accu du produit et le recharger par exemple avec un chargeur compatible. Respectez les instructions correspondantes au retrait et au remplacement de l'accu contenues dans ce mode d'emploi.

Retirer/remplacer l'accu



Lors du remplacement de l'accu, assurez-vous qu'aucune humidité ne pénètre à l'intérieur du compartiment de l'accu.

Remplacez l'accu si la luminosité se réduit de manière sensible ou s'arrête après une courte durée d'éclairage, alors que l'accu a été suffisamment rechargé durant la journée.

- Retirez la lanterne du support.
- Accrochez l'anse aux deux œillets de fixation (2).
- Enlevez le module solaire de l'ouverture de la lanterne en passant par le haut.
- Retournez le module solaire.
- Tournez le couvercle transparent du compartiment de l'accu jusqu'à la butée dans le sens inverse des aiguilles d'une montre, dans la direction **OPEN** ; ôtez le couvercle du compartiment de l'accu.
- Sortez l'accu usagé du compartiment.
- Remplacez l'accu usagé/défectueux par un nouvel accu du même type et de la même capacité (voir « Données techniques »). Lors de l'insertion d'un nouvel accu, respectez bien la polarité (bien vérifier le plus/+ et moins/-).
- Insérez les becs du couvercle du compartiment de l'accu sur l'évidement du bloc du module solaire.
- Tournez le couvercle du compartiment de l'accu jusqu'à la butée dans le sens inverse des aiguilles d'une montre, en direction de **CLOSE**.
- Placez le module solaire (avec le compartiment de l'accu orienté sur la bougie à LED) dans l'ouverture de la lanterne.
- Accrochez l'anse aux deux œillets de fixation.
- Accrochez l'anse au crochet du support.

Entretien et nettoyage

- Avant le nettoyage, laissez le produit se refroidir suffisamment.
- N'utilisez en aucun cas des produits de nettoyage abrasifs, de l'alcool ou d'autres produits chimiques pour le nettoyage : cela risquerait d'endommager le boîtier voire même de provoquer des dysfonctionnements.
- Ne dirigez pas un jet d'eau p. ex. venant d'un nettoyeur haute-pression sur le produit.
- Pour nettoyer, utilisez un chiffon propre, doux et sec. S'il existe de la saleté tenace, vous pouvez légèrement humidifier un chiffon avec de l'eau tiède.
- N'appuyez pas trop fort sur le module solaire (3), car cela pourrait l'endommager.
- Enlevez la poussière régulièrement du module solaire, car elle a un impact sur le courant de recharge et le réduira.

Élimination des déchets

a) Produit



Les appareils électroniques sont des matériaux recyclables et ne doivent pas être éliminés avec les ordures ménagères. À la fin de sa durée de vie, mettez au rebut l'appareil conformément aux dispositions légales en vigueur.

Retirez éventuellement l'accu inséré dans le produit et recyclez-le séparément.

b) Accumulateurs



Le consommateur final est légalement tenu (ordonnance relative à l'élimination des piles usagées) de rapporter toutes les piles usagées ; il est interdit de les jeter dans les ordures ménagères.

Les batteries contenant des substances toxiques sont marquées par le symbole ci-contre, qui signifie qu'elles ne doivent pas être jetées avec les ordures ménagères. Les désignations pour le métal lourd prépondérant sont : Cd = cadmium, Hg = mercure, Pb = plomb (la désignation figure sur les piles, par ex. sous le symbole de poucelle ci-contre).

Vous pouvez rapporter gratuitement vos piles usagées aux centres de récupération de votre commune, à nos succursales ou à tous les points de vente de piles.

Vous serez ainsi en conformité avec vos obligations légales et contribuerez à la protection de l'environnement.

Données techniques

Alimentation en énergie.....	1 accu NiMH (AA) de 1,2 V, 300 mAh
Consommation d'énergie.....	0,08 W maxi
Durée d'éclairage	env. 6 à 8 heures
Type de protection	IP44
Source lumineuse	1 x diode LED (non remplaçable)
Couleur de la lumière	ambre
Durée de vie de la LED	10000 heures
Conditions de fonctionnement/stockage.....	de -20 à +40 °C
Dimensions (La x Lo x H)	133 x 112 x 260 mm
Poids.....	212 g (lanterne avec bougie à LED) 117 g (support)

Distribué par Conrad Electronic SE, Klaus-Conrad-Str. 1, D-92240 Hirschau

Ces instructions d'utilisation sont publiées par CEI Conrad Electronic International (HK) Limited, 18th Floor, Tower 2, Nina Tower, No. 8 Yeung Uk Road, Tsuen Wan, New Territories, Hong Kong. Tous droits réservés, y compris ceux de traduction. La reproduction par n'importe quelle méthode, p. ex. photocopies, microfilms, ou la capture dans des systèmes de traitement électronique des données exigent l'approbation écrite préalable de l'éditeur. La réimpression, même partielle, est interdite. Les instructions d'utilisation reflètent les spécifications techniques applicables au moment de l'impression.

© Copyright 2018 par CEI Conrad Electronic International (HK) Limited

*1644176_V2_0318_02_hk_m_FR

LED-kaarsenlantaarn Mega

Bestelnr. 1644176

Doelmatig gebruik

Het product dient als decoratieve verlichting buitenshuis, bijv. op uw tuintafel. Hij schakelt automatisch aan als het donker wordt. De in de kaarsenlamp ingebouwde accu wordt als het zonlicht voldoende sterk is door het zonnepaneel opgeladen.

Het product is spatwaterdicht en geschikt voor gebruik buitenshuis (IP44).

In verband met veiligheid en normering zijn geen aanpassingen en/of wijzigingen aan dit product toegestaan. Indien het product voor andere doeleinden wordt gebruikt dan de hiervoor beschreven doeleinden, kan het product worden beschadigd. Bovendien kan bij verkeerd gebruik een gevaarlijke situatie ontstaan met als gevolg bijvoorbeeld kortsluiting, brand, etc. Lees de gebruiksaanwijzing zorgvuldig door en bewaar deze goed. Geef het product alleen samen met de gebruiksaanwijzing door aan derden.

Het product voldoet aan alle wettelijke, nationale en Europese richtlijnen. Alle vermelde bedrijfs- en productnamen zijn handelsmerken van de respectievelijke eigenaren. Alle rechten voorbehouden.

Omvang van de levering

- LED-kaarsenlantaarn met een ingebouwde NiMH-accu
- Standaard
- Gebruiksaanwijzing



Actuele gebruiksaanwijzingen

Download de meest recente gebruiksaanwijzing via de link www.conrad.com/downloads of scan de afgebeelde QR-Code. Volg de instructies op de website.

Verklaring van de symbolen



Het symbool met het uitroepteken in een driehoek wijst op belangrijke tips in deze gebruiksaanwijzing die bestel opgevolgd moeten worden.



Het pijl-symbool ziet u waar bijzondere tips en aanwijzingen over de bediening worden gegeven.

Veiligheidsinstructies



Lees de gebruiksaanwijzing zorgvuldig door en let vooral op de veiligheidsinstructies. Indien u de veiligheidsinstructies en de aanwijzingen voor een juiste bediening in deze gebruiksaanwijzing niet opvolgt, kunnen wij niet aansprakelijk worden gesteld voor de daardoor ontstane schade aan personen of voorwerpen. Bovendien vervalt in dergelijke gevallen de aansprakelijkheid/garantie.

a) Algemeen

- Het product is geen speelgoed. Houd het buiten bereik van kinderen en huisdieren.
- Laat verpakkingsmateriaal niet achteloos rondslingeren. Dit zou voor kinderen gevaarlijk speelgoed kunnen worden.
- Bescherm het product tegen extreme temperaturen, sterke trillingen, brandbare gassen, dampen en oplosmiddelen.
- Stel het product niet bloot aan welke mechanische belasting dan ook.
- Als het product niet langer veilig gebruikt kan worden, stel het dan buiten bedrijf en zorg ervoor dat niemand het per ongeluk kan gebruiken. Veilig gebruik kan niet langer worden gegarandeerd als het product:
 - zichtbaar is beschadigd,
 - niet meer naar behoren werkt,
 - tijdens een langere periode is opgeslagen onder slechte omstandigheden, of
 - tijdens het vervoer aan hoge belastingen onderhevig is geweest.
- Behandel het product met zorg. Schokken, stoten of zelfs vallen vanaf een geringe hoogte kunnen het product beschadigen.
- Het product is bestemd voor gebruik buitenshuis. Het mag echter nooit in of onder water gebruikt worden; hierdoor gaat het stuk.
- Raadpleeg een expert wanneer u twijfelt over het juiste gebruik, de veiligheid of het aansluiten van het product.
- Laat onderhoud, aanpassingen en reparaties alleen uitvoeren door een vakman of in een daartoe bevoegde werkplaats.
- Als u nog vragen heeft die niet door deze gebruiksaanwijzing zijn beantwoord, neem dan contact op met onze technische dienst of andere technisch specialisten.
- Let op, led-licht: Niet in de led-lichtstraal kijken! Niet direct en evenmin met optische instrumenten bekijken!

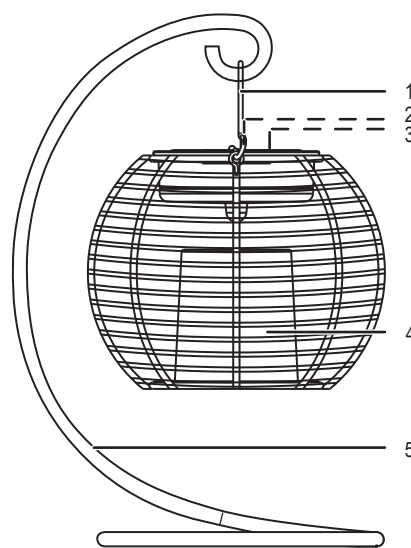
b) Product

- Het product wordt warm tijdens het gebruik. Dek het product tijdens het gebruik niet af.
- Bescherm het product tegen sterke wind en storm. Plaats het product, indien mogelijk, op een luwe plaats.
- Plaats het product altijd zo, dat niemand erover kan struikelen. Gevaar voor letsel!
- De in het product gebruikte LED-lamp is vast ingebouwd en kan dus niet vervangen worden.
- Steek de pit van de LED-kaars niet aan.

c) Accu

- Let bij het plaatsen van de batterij op de juiste polariteit.
- De batterij dient uit het apparaat te worden verwijderd wanneer het gedurende langere tijd niet wordt gebruikt, om beschadiging door lekkage te voorkomen. Het zuur in lekkende of beschadigde accu's kan bij contact met de huid chemische brandwonden veroorzaken. Gebruik daarom veiligheidshandschoenen om beschadigde accu's aan te pakken.
- Bewaar de batterij buiten het bereik van kinderen. Laat batterijen niet rondslingeren omdat ze door kinderen of huisdieren ingeslikt kunnen worden.
- Batterijen mogen niet worden gedemonteerd, kortgesloten of verbrand. Probeer nooit niet-oplaadbare batterijen op te laden. Er bestaat explosiegevaar!

Bedieningselementen



- 1 Hengsel
- 2 Ophangoog, aan beide zijden
- 3 Zonnepaneel met LED en accuvak (niet zichtbaar)
- 4 LED-kaars
- 5 Standaard

Ingebruikname

Laad de batterij volledig op voordat u het product voor het eerst gebruikt. In direct zonlicht bedraagt de oplaadduur 8 uur.

- Trek de beschermfolie van het zonnepaneel af (3).
- Haal het hengsel (1) uit beide ophangogen (2).
- Trek het zonnepaneel van boven uit de lantaarnopening.
- Draai het zonnepaneel om.
- Draai het transparante deksel van het accuvak tot de stuit tegen de wijzers van de klok in, in de richting van **OPEN** en verwijder het deksel van het accuvak.
- Trek de veiligheidsstroken uit het accuvak (6).

Het product is nu klaar om gebruikt te worden. In deze toestand wordt de LED, afhankelijk van de sterkte van het omgevingslicht, automatisch aan- of uitgezet. Is het omgevingslicht voldoende sterk dan wordt de accu door het zonnepaneel opgeladen.

- Zet het product in omgekeerde volgorde weer in elkaar.
- Hang het hengsel aan de haak van de standaard (5).
- Plaats het product op een horizontale ondergrond, bijv. op een tuintafel.
- Kies een geschikte plaats om het product neer te zetten. Let ook op de informatie in hoofdstuk "Plaatsing".

Plaatsing

- Zet het product neer op een plek met goede lichtomstandigheden zodat het zonnepaneel de accu overdag kan opladen. Zorg ervoor dat het zonnepaneel niet wordt afgedekt of in de schaduw ligt, bijv. van bomen of gebouwen.
- Des te meer zonlicht er op het zonnepaneel valt, des te voller de batterij kan worden opgeladen. Plaats het product niet direct naast andere lichtbronnen, zoals tuin- of straatverlichting, omdat het product anders bij duisternis niet automatisch aan gaat.

Belangrijke tips

- De opbrengst van de zonnemodule varieert afhankelijk van het jaargetijde en is afhankelijk van de duur en de sterkte van het opgevangen zonlicht. Bij langdurige periodes zonder voldoende zonlicht (vooral in de winter) kan het voorkomen dat de lading van de batterij te laag is om een verlichting voor langere tijd mogelijk te maken. De batterij ontvangt dan overdag minder energie dan er 's nachts aan onttrokken wordt. Daardoor wordt de verlichtingsduur noodgedwongen korter. De batterij kan zich op deze manier volledig ontladen en daardoor worden beschadigd. Verwijder daarom de accu tijdig uit het product.
- Zorg ervoor dat de zonnemodule schoon blijft. Stof en vuil verlagen de opbrengst van het zonnepaneel, omdat de laadstroom naar de batterij toe afneemt.
- Lage temperaturen hebben een negatieve invloed op de werkingduur van de batterij (kortere verlichtingsduur van de LED 's nachts). Met het oog op een lange en probleemloze werking verdient het aanbeveling om het product in de winter (of wanneer u denkt het gedurende langere tijd niet te zullen gebruiken) in een droge, warme ruimte te bewaren. Haal de accu hiervoor uit het product.
- U kunt voordat u het product opbergt de batterij eruit halen en opladen met een geschikte oplader. Volg de betreffende instructies in deze handleiding wanneer u de batterij verwijderd of vervangt.

Batterij verwijderen/vervangen



Let er bij het vervangen van de accu op dat er geen vocht in het accuvak terecht komt.

Vervang de batterij als de lichtsterkte merkbaar afneemt, de lamp maar kort werkt of de batterij overdag maar weinig opgeladen wordt.

- Verwijder de lantaarn van de standaard.
- Haak het hengsel uit beide ophangogen (2).
- Trek het zonnepaneel van boven uit de lantaarnopening.
- Draai het zonnepaneel om.
- Draai het transparante deksel van het accuvak tot de stuit tegen de wijzers van de klok in, in de richting van **OPEN** en verwijder het deksel van het accuvak.
- Verwijder de batterij uit het batterijvak.
- Vervang de verbruikte/defecte batterij door een batterij van hetzelfde type en met dezelfde capaciteit (zie "Technische gegevens"). Neem bij het plaatsen van de nieuwe batterij de juiste polariteit in acht (let op de plus/+ en min/-).
- Zorg ervoor dat de nokjes van het deksel van het accuvak telkens in een uitsparing in het zonnepaneel geplaatst worden.
- Draai het deksel van het accuvak tot de stuit tegen de wijzers van de klok in, in de richting **CLOSE** vast.
- Plaats het zonnepaneel (met het accuvak naar de LED-kaars gericht) in de lantaarnopening.
- Haak het hengsel in beide ophangogen.
- Hang de hengsel aan de haak van de standaard.

Reiniging en onderhoud

- Laat het product voldoende afkoelen voordat u het schoon gaat maken.
- Gebruik in geen geval agressieve reinigingsmiddelen, reinigingsalcohol of andere chemische producten, omdat het materiaal beschadigd of de werking zelfs belemmerd kan worden.
- Richt nooit een waterstraal van bijv. een hogedrukreiniger op het product.
- Gebruik voor het schoonmaken van de behuizing een droog, schoon, zacht doekje. Als het product erg vies is kunt u het doekje met lauwwarm water vochtig maken.
- Druk niet te hard op het zonnepaneel (3) omdat dit kan leiden tot beschadiging ervan.
- Verwijder regelmatig alle stof van het zonnepaneel, omdat de laadstroom hierdoor afneemt.

Afvoer

a) Product



Elektronische apparaten zijn recyclebare stoffen en horen niet bij het huisvuil. Voer het product aan het einde van zijn levensduur volgens de geldende wettelijke bepalingen af.

Verwijder de eventueel geplaatste batterij en gooi deze afzonderlijk van het product weg.

b) Accu's



Als eindverbruiker bent u conform de KCA-voorschriften wettelijk verplicht om alle lege batterijen in te leveren; het verwijderen via het huisvuil is niet toegestaan.

Accu's die schadelijke stoffen bevatten zijn gemarkeerd met het hiernaast afgebeelde symbool. Deze mogen niet via het huisvuil worden afgevoerd. De aanduidingen voor de zware metalen die het betreft zijn: Cd = cadmium, Hg = kwik, Pb = lood (de aanduiding staat op de batterijen, bijv. onder het links afgebeelde vuilnisbaksymbool).

U kunt verbruikte accu's gratis afgeven bij de verzamelpunten van uw gemeente, onze filialen of overal waar batterijen worden verkocht.

Zo voldoet u aan de wettelijke verplichtingen en draagt u bij aan de bescherming van het milieu.

Technische gegevens

Stroomvoorziening.....	1 x 1,2 V, 300 mAh, NiMH-accu (AA)
Vermogensverbruik.....	max. 0,08 W
Brandduur.....	ca. 6 - 8 uur
Beschermingswijze.....	IP44
Lampen.....	1 LED (niet vervangbaar)
Lichtkleur.....	amber
Levensduur LED.....	10.000 uur
Bedrijfs-/opslagcondities.....	-20 tot +40 °C
Afmetingen (L x B x H).....	133 x 112 x 260 mm
Gewicht.....	212 g (LED-kaarsenlantaarn) 117 g (standaard)

Distributed by Conrad Electronic SE, Klaus-Conrad-Str. 1, D-92240 Hirschau

Deze gebruiksaanwijzing is een publicatie van CEI Conrad Electronic International (HK) Limited, 18th Floor, Tower 2, Nina Tower, No. 8 Yeung Uk Road, Tsuen Wan, New Territories, Hong Kong. Alle rechten, vertaling inbegrepen, voorbehouden. Voor reproducties van welke aard dan ook, bijv. fotokopie, microverfilming of registratie in elektronische gegevensverwerkingsapparatuur, is de schriftelijke toestemming van de uitgever vereist. Reproductie, ook gedeeltelijke, is niet toegestaan. De gebruiksaanwijzing voldoet aan de technische eisen bij het ter perse gaan.

© Copyright 2018 by CEI Conrad Electronic International (HK) Limited

*1644176_V2_0318_02_hk_m_NL.indd