

Robert Bosch Power Tools GmbH
70538 Stuttgart
GERMANY

www.bosch-pt.com

1 609 92A 3MV (2017.02) PS / 184



1 609 92A 3MV

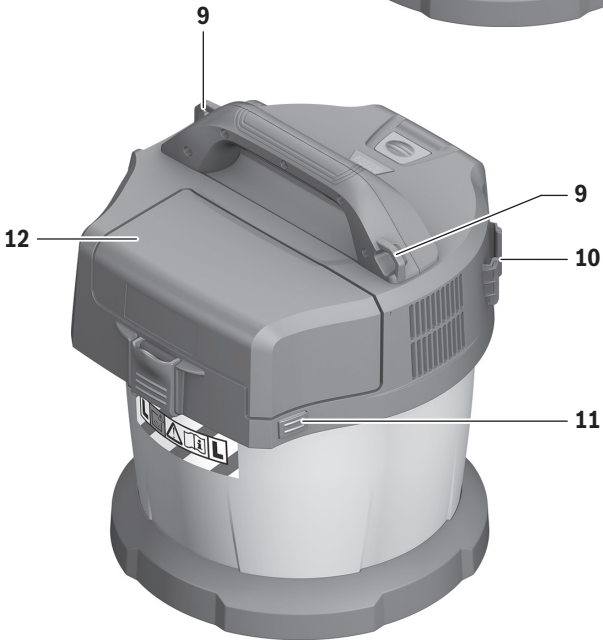
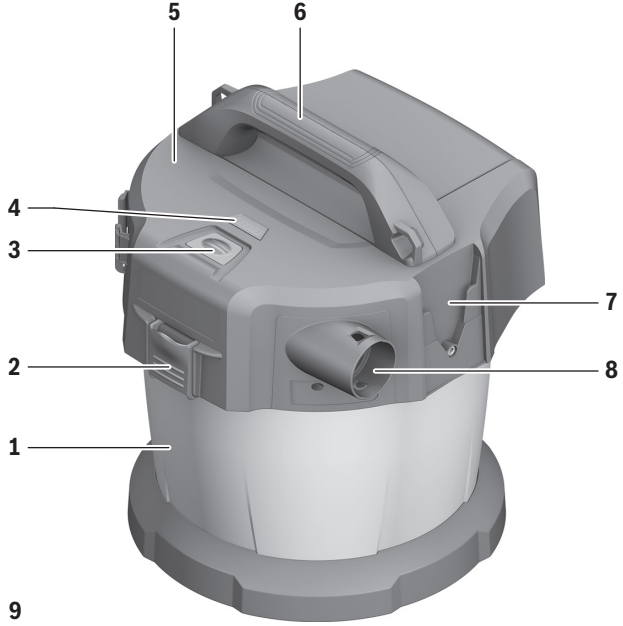
GAS 18V-10 L Professional **HEAVY DUTY**

 **BOSCH**

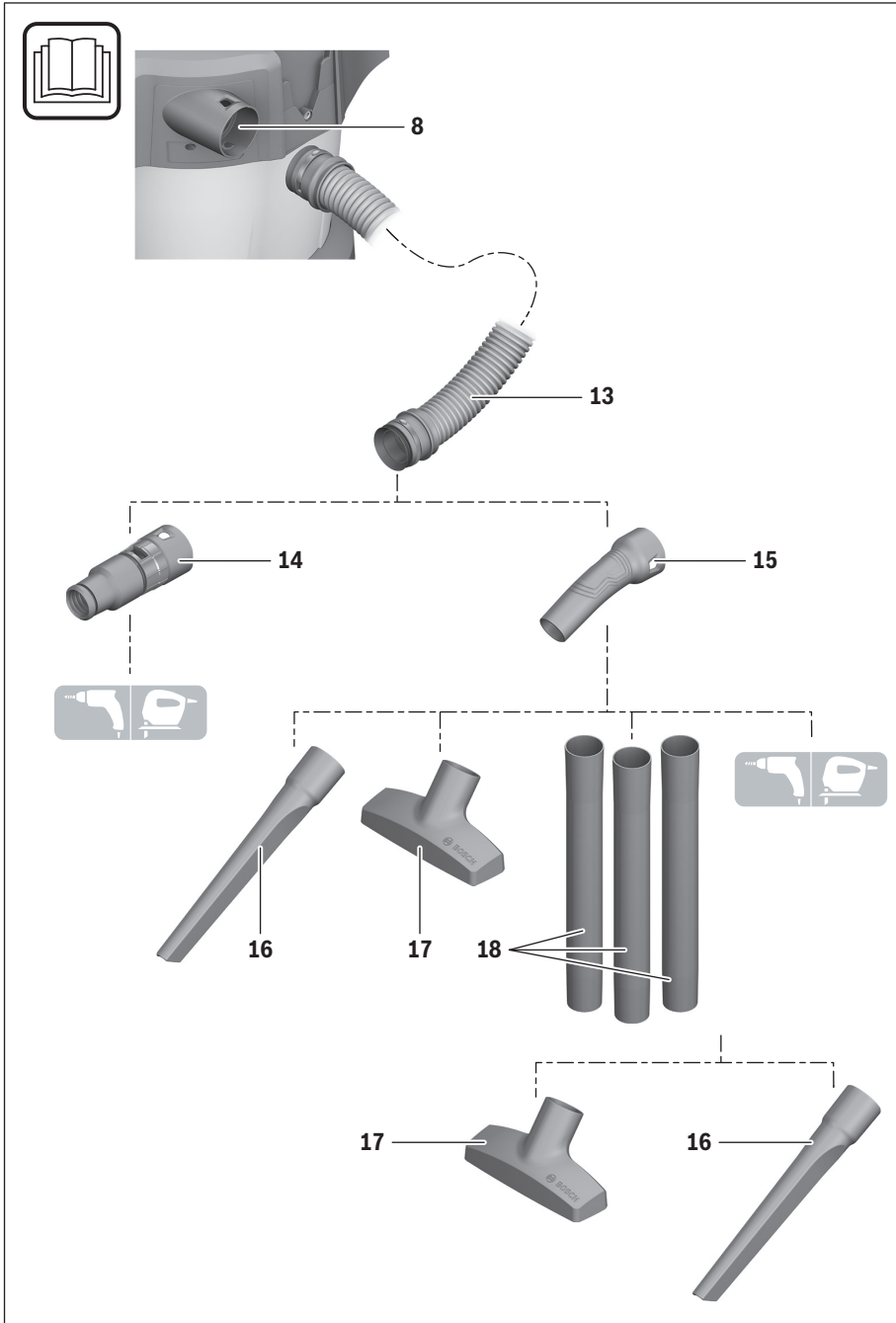
| | | |
|--|--|---------------------------------------|
| de Originalbetriebsanleitung | pl Instrukcja oryginalna | sr Originalno uputstvo za rad |
| en Original instructions | cs Původní návod k používání | sl Izvirna navodila |
| fr Notice originale | sk Pôvodný návod na použitie | hr Originalne upute za rad |
| es Manual original | hu Eredeti használati utasítás | et Algupärane kasutusjuhend |
| pt Manual original | ru Оригинальное руководство по эксплуатации | lv Instrukcijas oriģinālvalodā |
| it Istruzioni originali | uk Оригінальна інструкція з експлуатації | lt Originali instrukcija |
| nl Oorspronkelijke gebruiksaanwijzing | kk Пайдалану нұсқаулығының түпнұсқасы | ko 사용 설명서 원본 |
| da Original brugsanvisning | ro Instrucțiuni originale | ar تعليمات التشغيل الأصلية |
| sv Bruksanvisning i original | bg Оригинална инструкция | fa دفترچه راهنمای اصلی |
| no Original driftsinstruks | mk Оригинално упатство за работа | |
| fi Alkuperäiset ohjeet | | |
| el Πρωτότυπο οδηγιών χρήσης | | |
| tr Orijinal işletme talimatı | | |

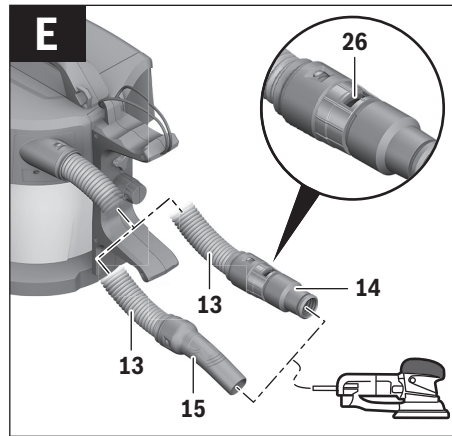
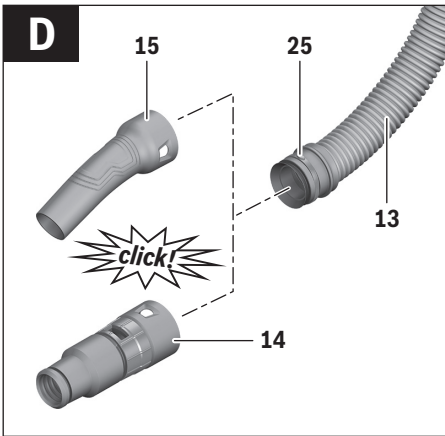
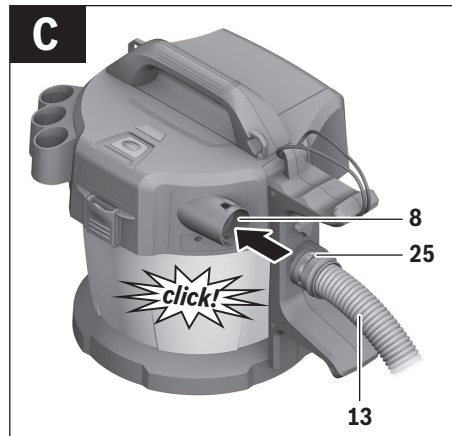
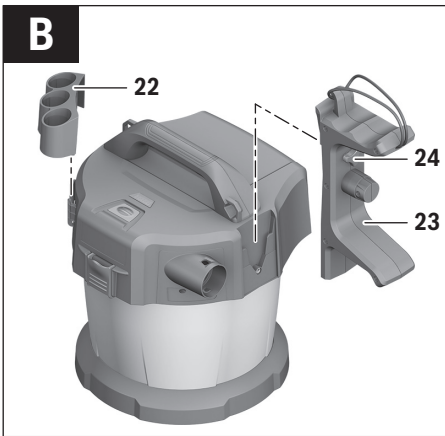
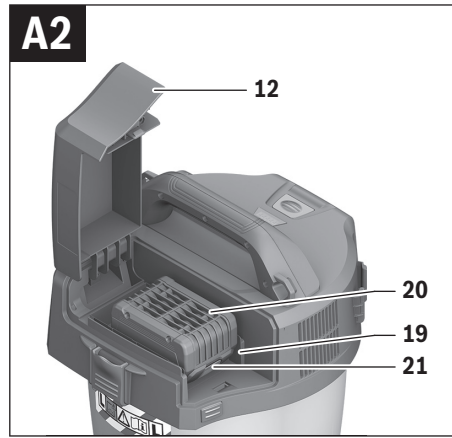
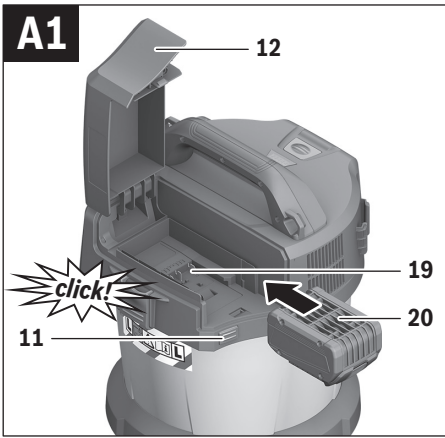


| | | |
|-------------------|----------|-----|
| Deutsch | Seite | 7 |
| English | Page | 13 |
| Français | Page | 18 |
| Español | Página | 23 |
| Português | Página | 29 |
| Italiano | Pagina | 35 |
| Nederlands | Pagina | 40 |
| Dansk | Side | 46 |
| Svenska | Sida | 50 |
| Norsk | Side | 55 |
| Suomi | Sivu | 60 |
| Ελληνικά | Σελίδα | 64 |
| Türkçe | Sayfa | 70 |
| Polski | Strona | 75 |
| Česky | Strana | 81 |
| Slovensky | Strana | 86 |
| Magyar | Oldal | 91 |
| Русский | Страница | 97 |
| Українська | Сторінка | 103 |
| Қазақша | Бет | 109 |
| Română | Pagina | 115 |
| Български | Страница | 120 |
| Македонски | Страна | 126 |
| Srpski | Strana | 132 |
| Slovensko | Stran | 137 |
| Hrvatski | Stranica | 141 |
| Eesti | Lehekülj | 146 |
| Latviešu | Lappuse | 151 |
| Lietuviškai | Puslapis | 157 |
| 한국어 | 페이지 | 162 |
| عربي | صفحة | 173 |
| فارسی | صفحه | 179 |
| CE | | 1 |

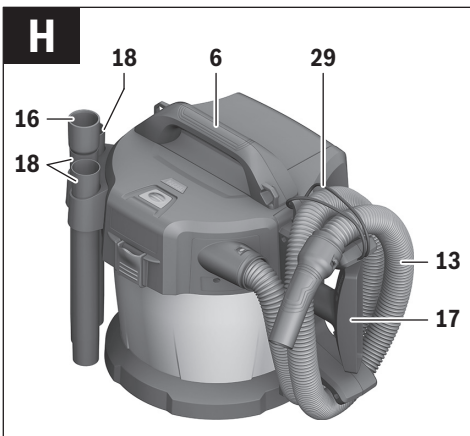
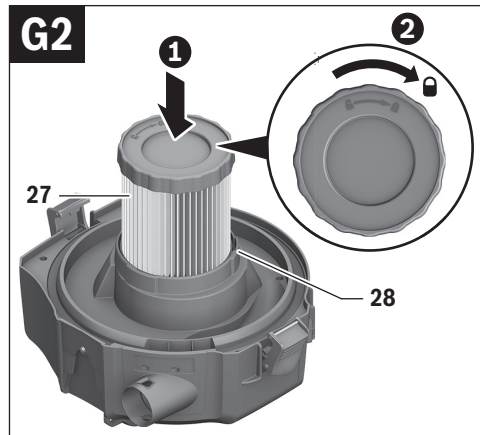
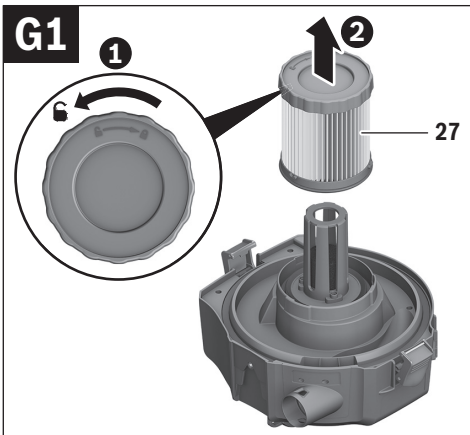
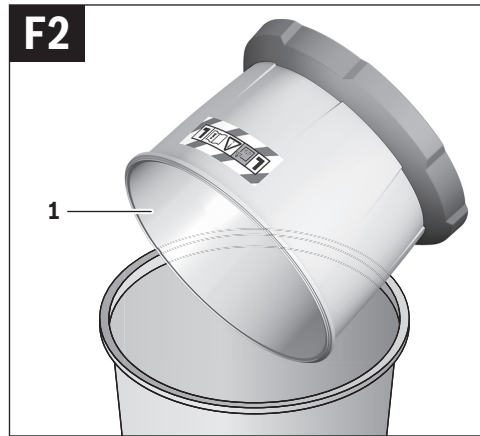
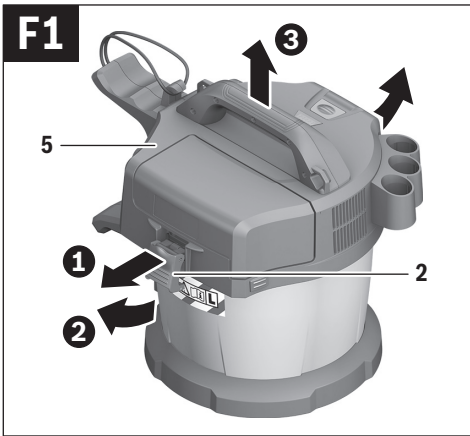


GAS 18V-10 L





6 |



Deutsch

Sicherheitshinweise



Lesen Sie alle Sicherheitshinweise und Anweisungen. Versäumnisse bei der Einhaltung der Sicherheitshinweise und Anweisungen können elektrischen Schlag, Brand und/oder schwere Verletzungen verursachen.

Bewahren Sie diese Anweisungen gut auf.

► **Dieser Sauger ist nicht vorgesehen für die Benutzung durch Kinder und Personen mit eingeschränkten physischen, sensorischen oder geistigen Fähigkeiten oder mangelnder Erfahrung und Wissen.** Andernfalls besteht die Gefahr von Fehlbedienung und Verletzungen.

► **Beaufsichtigen Sie Kinder.** Damit wird sichergestellt, dass Kinder nicht mit dem Sauger spielen.

► **Saugen Sie nicht Buchenholz- oder Eichenholzstaub, Gesteinsstaub oder Asbest.** Diese Stoffe gelten als krebserregend.

⚠️ WARNUNG Benutzen Sie den Sauger nur, wenn Sie ausreichende Informationen für den Gebrauch des Saugers, die zu saugenden Stoffe und deren sichere Beseitigung erhalten haben. Eine sorgfältige Einweisung verringert Fehlbedienung und Verletzungen.

⚠️ WARNUNG Der Sauger ist geeignet zum Saugen von trockenen Stoffen und durch geeignete Maßnahmen auch zum Saugen von Flüssigkeiten. Das Eindringen von Flüssigkeiten erhöht das Risiko eines elektrischen Schlages.

► **Saugen Sie mit dem Sauger keine brennbaren oder explosiven Flüssigkeiten, zum Beispiel Benzin, Öl, Alkohol, Lösemittel. Saugen Sie keine heißen oder brennenden Stäube. Betreiben Sie den Sauger nicht in explosionsgefährdeten Räumen.** Die Stäube, Dämpfe oder Flüssigkeiten können sich entzünden oder explodieren.

⚠️ WARNUNG Schalten Sie den Sauger sofort aus, sobald Schaum oder Wasser austritt und entleeren Sie den Behälter. Der Sauger kann sonst beschädigt werden.

⚠️ ACHTUNG Der Sauger darf nur in Innenräumen gelagert werden.

⚠️ ACHTUNG Reinigen Sie den Schwimmer regelmäßig und prüfen Sie, ob er beschädigt ist. Die Funktion kann sonst beeinträchtigt sein.

► **Entfernen Sie den Akku, bevor Sie den Sauger warten oder reinigen, Geräteeinstellungen vornehmen, Zubehörteile wechseln oder den Sauger aufbewahren.** Diese Vorsichtsmaßnahme verhindert den unbeabsichtigten Start des Saugers.

► **Sorgen Sie für gute Belüftung am Arbeitsplatz.**

► **Lassen Sie den Sauger nur von qualifiziertem Fachpersonal mit Original-Ersatzteilen reparieren.** Damit wird sichergestellt, dass die Sicherheit des Saugers erhalten bleibt.

⚠️ WARNUNG Der Sauger enthält gesundheitsgefährdenden Staub. Lassen Sie Leerungs- und Wartungsvorgänge, einschließlich der Beseitigung der Staubsammelbehälter, nur von Fachleuten durchführen. Eine entsprechende Schutzausrüstung ist erforderlich. Betreiben Sie den Sauger nicht ohne das vollständige Filtersystem. Sie gefährden sonst Ihre Gesundheit.

► **Prüfen Sie vor der Inbetriebnahme den einwandfreien Zustand des Saugerschlauchs. Lassen Sie dabei den Saugerschlauch am Sauger montiert, damit nicht unbeabsichtigt Staub austritt.** Sie können sonst Staub einatmen.

► **Benutzen Sie den Sauger nicht als Sitzgelegenheit, Leiter oder Tritt.** Der Sauger kann umkippen und beschädigt werden. Es besteht Verletzungsgefahr.

► **Ansaugöffnung und Lüftungsschlitze dürfen nicht zugehalten, abgedeckt oder verstopft werden.** Dies garantiert einen ordnungsgemäßen Betrieb des Motors.

► **Saugen Sie keine scharfkantigen Gegenstände wie z. B. Glasscherben, Nägel, Steine, Nadeln oder Rasierklingen.** Damit wird sichergestellt, dass der Filter nicht beschädigt wird.

► **Beachten Sie die Bedienungsanleitungen der verwendeten Zubehöre.**

► **Öffnen Sie den Akku nicht.** Es besteht die Gefahr eines Kurzschlusses.



Schützen Sie den Akku vor Hitze, z. B. auch vor dauernder Sonneneinstrahlung, Feuer, Wasser und Feuchtigkeit. Es besteht Explosionsgefahr.

► **Halten Sie den nicht benutzten Akku fern von Büroklammern, Münzen, Schlüsseln, Nägeln, Schrauben oder anderen kleinen Metallgegenständen, die eine Überbrückung der Kontakte verursachen könnten.** Ein Kurzschluss zwischen den Akkukontakten kann Verbrennungen oder Feuer zur Folge haben.

► **Bei falscher Anwendung kann Flüssigkeit aus dem Akku austreten. Vermeiden Sie den Kontakt damit. Bei zufälligem Kontakt mit Wasser abspülen. Wenn die Flüssigkeit in die Augen kommt, nehmen Sie zusätzlich ärztliche Hilfe in Anspruch.** Austretende Akkufflüssigkeit kann zu Hautreizungen oder Verbrennungen führen.

► **Bei Beschädigung und unsachgemäßem Gebrauch des Akkus können Dämpfe austreten. Führen Sie Frischluft zu und suchen Sie bei Beschwerden einen Arzt auf.** Die Dämpfe können die Atemwege reizen.

8 | Deutsch

- ▶ **Laden Sie die Akkus nur mit Ladegeräten auf, die vom Hersteller empfohlen werden.** Durch ein Ladegerät, das für eine bestimmte Art von Akkus geeignet ist, besteht Brandgefahr, wenn es mit anderen Akkus verwendet wird.
- ▶ **Verwenden Sie den Akku nur in Verbindung mit Ihrem Bosch-Produkt.** Nur so wird der Akku vor gefährlicher Überlastung geschützt.
- ▶ **Durch spitze Gegenstände wie z. B. Nagel oder Schraubenzieher oder durch äußere Krafteinwirkung kann der Akku beschädigt werden.** Es kann zu einem internen Kurzschluss kommen und der Akku brennen, rauchen, explodieren oder überhitzen.

Symbole

Die nachfolgenden Symbole können für den Gebrauch Ihres Saugers von Bedeutung sein. Prägen Sie sich bitte die Symbole und ihre Bedeutung ein. Die richtige Interpretation der Symbole hilft Ihnen, den Sauger besser und sicherer zu gebrauchen.

Symbole und ihre Bedeutung



⚠ VORSICHT Lesen Sie alle Sicherheitshinweise und

Anweisungen. Versäumnisse bei der Einhaltung der Sicherheitshinweise und Anweisungen können elektrischen Schlag, Brand und/oder schwere Verletzungen verursachen.



Sauger der Staubklasse L nach IEC/EN 60335-2-69 zum **Trockensaugen** von gesundheitsgefährdenden Stäuben mit einem Expositions-Grenzwert $> 1 \text{ mg/m}^3$



⚠ WARNUNG Der Sauger enthält gesundheitsgefährdenden Staub. Lassen Sie Leerungs- und Wartungsvorgänge, einschließlich der Beseitigung der Staubsammelbehälter, nur von Fachleuten durchführen. Eine entsprechende Schutzausrüstung ist erforderlich. Betreiben Sie den Sauger nicht ohne das vollständige Filtersystem. Sie gefährden sonst Ihre Gesundheit.

Produkt- und Leistungsbeschreibung

Bitte klappen Sie die Aufklappseite mit der Darstellung des Saugers auf und lassen Sie diese Seite aufgeklappt, während Sie die Betriebsanleitung lesen.

Bestimmungsgemäßer Gebrauch

Das Gerät ist bestimmt zum Erfassen, Aufsaugen, Fördern und Abscheiden nicht brennbarer trockener Stäube, nicht brennbarer Flüssigkeiten und eines Wasser-Luft-Gemisches. Der Sauger ist staubtechnisch geprüft und entspricht der Staubklasse L. Er ist geeignet für die erhöhten Beanspruchungen bei gewerblicher Nutzung, z. B. in Handwerk, Industrie und Werkstätten.

Sauger der Staubklasse L nach IEC/EN 60335-2-69 dürfen nur für das Aufsaugen und Absaugen von gesundheitsgefährdenden Stäuben mit einem Expositions-Grenzwert $> 1 \text{ mg/m}^3$ eingesetzt werden.

Benutzen Sie den Sauger nur, wenn Sie alle Funktionen voll einschätzen und ohne Einschränkungen durchführen können oder entsprechende Anweisungen erhalten haben.

Rotational Airflow

Dasbeutellose Filtersystem erspart den Einsatz von Staubbeutel. Der Schmutz wird an der Innenwand des Behälters gesammelt.

Abgebildete Komponenten

Die Nummerierung der abgebildeten Komponenten bezieht sich auf die Darstellung des Saugers auf der Grafikkarte.

- 1 Behälter
- 2 Verschluss für Saugeroberteil
- 3 Ein-Aus-Taste
- 4 Akku-Ladezustandsanzeige
- 5 Saugeroberteil
- 6 Tragegriff
- 7 Aufnahme für Saugschlauch-/Bodendüsen-Halterung
- 8 Schlauchaufnahme
- 9 Befestigungsösen
- 10 Aufnahme für Saugrohr-/Fugendüsen-Halterung
- 11 Entriegelungstaste Akkufachdeckel
- 12 Akkufachdeckel
- 13 Saugschlauch
- 14 Absaugadapter*
- 15 Gekrümmte Düse
- 16 Fugendüse
- 17 Bodendüse
- 18 Saugrohr
- 19 Akkuschacht
- 20 Akku*
- 21 Akku-Entriegelungstaste
- 22 Halterung für Saugrohr und Fugendüse
- 23 Halterung für Saugschlauch und Bodendüse
- 24 Fixierschraube für Halterung 23
- 25 Druckknopf
- 26 Falschlufföffnung
- 27 Filter
- 28 Filterhalterung
- 29 Halteschleife des Saugschlauchs

*Abgebildetes oder beschriebenes Zubehör gehört nicht zum Standard-Lieferumfang. Das vollständige Zubehör finden Sie in unserem Zubehörprogramm.

Technische Daten

| Akku-Nass-/Trockensauger | GAS 18V-10 L | |
|--|---------------------------|------------|
| Sachnummer | 3 601 JCG 3.. | |
| Spannung | V | 18 |
| Nennaufnahmeleistung | W | 260 |
| Schutzklasse | IPX4 | |
| Behältervolumen (Brutto) | l | 10 |
| Nettovolumen (Flüssigkeit) | l | 6 |
| max. Unterdruck ¹ | | |
| – Sauger ² | hPa | 90 |
| – Turbine | hPa | 115 |
| max. Durchflussmenge ¹ | | |
| – Sauger ² | l/s | 24 |
| | m ³ /h | 86 |
| – Turbine | l/s | 34 |
| | m ³ /h | 122 |
| Staubklasse | L | |
| Gewicht entsprechend EPTA-Procedure 01:2014 | kg | 5,5 |
| erlaubte Umgebungstemperatur | | |
| – beim Laden | °C | 0... +45 |
| – beim Betrieb ³ und bei Lagerung | °C | -20... +50 |
| empfohlene Akkus | GBA 18V.. GBA 18V... W | |
| empfohlene Ladegeräte | GAL 18... W | |
| Betriebsdauer pro Akku-Ladung | min/Ah | 4 |

¹abhängig vom verwendeten Akku

²gemessen mit Saugschlauch **13** und gekrümmter Düse **15**

³eingeschränkte Leistung bei Temperaturen < 0 °C

Geräusch-/Vibrationsinformation

Geräuschemissionswerte ermittelt entsprechend EN 60335-2-69.

Der A-bewertete Schalldruckpegel des Saugers beträgt typischerweise 79 dB(A). Unsicherheit K = 2 dB. Der Geräuschpegel beim Arbeiten kann 80 dB(A) überschreiten.

Gehörschutz tragen!

Schwingungsgesamtwerte a_h (Vektorsumme dreier Richtungen) und Unsicherheit K ermittelt entsprechend EN 60335-2-69: $a_h < 2,5 \text{ m/s}^2$, $K = 1,5 \text{ m/s}^2$.

Montage

Akku laden

► **Benutzen Sie nur die auf der Zubehörseite aufgeführten Ladegeräte.** Nur diese Ladegeräte sind auf den bei Ihrem Sauger verwendeten Li-Ionen-Akku abgestimmt.

Hinweis: Der Akku wird teilgeladen ausgeliefert. Um die volle Leistung des Akkus zu gewährleisten, laden Sie vor dem ersten Einsatz den Akku vollständig im Ladegerät auf.

Der Li-Ionen-Akku kann jederzeit aufgeladen werden, ohne die Lebensdauer zu verkürzen. Eine Unterbrechung des Ladevorganges schädigt den Akku nicht.

Der Li-Ionen-Akku ist durch die „Electronic Cell Protection (ECP)“ gegen Tiefentladung geschützt. Bei entladenerm Akku wird der Akku-Sauger durch eine Schutzschaltung abgeschaltet.

► **Drücken Sie nach dem automatischen Abschalten des Saugers nicht weiter auf den Ein-/Ausschalter.** Der Akku kann beschädigt werden.

Eine wesentlich verkürzte Betriebszeit nach der Aufladung zeigt an, dass der Akku verbraucht ist und ersetzt werden muss.

Beachten Sie die Hinweise zur Entsorgung.

Akku-Ladezustandsanzeige

Die fünf grünen LEDs der Akku-Ladezustandsanzeige **4** zeigen den Ladezustand des Akkus **20** an.

Akku einsetzen und entnehmen (siehe Bilder A1 – A2)

► **Wenden Sie beim Einsetzen des Akkus keine Gewalt an.** Der Akku ist so konstruiert, dass er nur in der richtigen Position in den Sauger eingesteckt werden kann.

► **Halten Sie das Akkufach und den Akkuschacht stets sauber und trocken, um gut und sicher zu arbeiten.**

- Drücken Sie die Entriegelungstaste **11** zum Öffnen des Akkufachdeckels **12**.
- Schieben Sie den Akku **20** in den Akkuschacht **19**, bis er hörbar (klick) einrastet.
- Zum Entnehmen des Akkus **20** drücken Sie die Entriegelungstaste **21** am Akku und ziehen ihn aus dem Akkuschacht **19**.
- Schließen Sie den Akkufachdeckel **12**.

Halterungen für Saugzubehör montieren (siehe Bild B)

- Schieben Sie die Halterung **22** für Saugrohr und Fugendüse fest von oben in die dafür vorgesehene Aufnahme **10**, bis diese einrastet.
- Schieben Sie die Halterung **23** für Saugschlauch und Bodendüse fest von oben in die dafür vorgesehene Aufnahme **7** und ziehen Sie die Fixierschraube **24** fest.

Saugschlauch montieren (siehe Bild C)

- Stecken Sie den Saugschlauch **13** in die Schlauchaufnahme **8**, bis die beiden Druckknöpfe **25** des Absaugschlauchs einrasten.

Hinweis: Beim Saugen entsteht durch die Reibung des Staubs im Saugschlauch und -zubehör eine elektrostatische Aufladung, die der Benutzer in Form von statischer Entladung spüren kann (abhängig von Umwelteinflüssen und körperlichem Empfinden).

Saugzubehör montieren

Der Saugschlauch **13** ist mit einem Clip-System ausgestattet, mit dem Saugzubehör (Absaugadapter **14**, gekrümmte Düse **15**) angeschlossen werden kann.

10 | Deutsch

Absaugadapter oder gekrümmte Düse montieren (siehe Bild D)

- Stecken Sie den Absaugadapter **14** oder die gekrümmte Düse **15** auf den Saugschlauch **13**, bis die beiden Druckknöpfe **25** des Saugschlauchs hörbar einrasten.
- Zum Demontieren drücken Sie die Druckknöpfe **25** nach innen und ziehen die Bauteile auseinander.

Düsen und Rohre montieren

- Stecken Sie bei Bedarf die Saugrohre **18** fest ineinander und anschließend fest auf die gekrümmte Düse **15**.
- Stecken Sie die Bodendüse **17** oder die Fugendüse **16** fest auf das Saugrohr **18** oder die gekrümmte Düse **15**.

Betrieb

- ▶ **Entfernen Sie den Akku, bevor Sie den Sauger warten oder reinigen, Geräteeinstellungen vornehmen, Zubehörteile wechseln oder den Sauger aufbewahren.** Diese Vorsichtsmaßnahme verhindert den unbeabsichtigten Start des Saugers.
- ▶ **Achten Sie wegen der Stolpergefahr auf einen sauberen und aufgeräumten Arbeitsbereich.**

Inbetriebnahme

- ▶ **Der Sauger darf nicht ohne Filter verwendet werden.**
- ▶ **Stellen Sie vor dem Saugen sicher, dass die Filtereinheit fest montiert ist.**
- ▶ **Stellen Sie vor dem Saugen sicher, dass der Akkufachdeckel sicher geschlossen ist.**
- ▶ **Verwenden Sie nur einen unbeschädigten Filter (keine Risse, kleine Löcher etc.). Wechseln Sie einen beschädigten Filter sofort aus.**
- ▶ **Bitte informieren Sie sich über die gültigen Regelungen/Gesetze bezüglich des Umgangs mit gesundheitsgefährdenden Stäuben in Ihrem Land.**

Der Sauger darf grundsätzlich nicht in explosionsgefährdeten Räumen eingesetzt werden.

Um eine optimale Saugleistung zu gewährleisten, müssen Sie den Saugschlauch **13** immer komplett von der Saugschlauchhalterung **23** abwickeln.

Um Energie zu sparen, schalten Sie den Sauger nur ein, wenn Sie ihn benutzen.

Aus Sicherheitsgründen schaltet sich der Sauger nicht ein, wenn die Ein-Aus-Taste **3** länger als 5 s gedrückt wird.

Trockensaugen**Aufsaugen von abgelagerten Stäuben**

- Zum **Einschalten** des Saugers drücken Sie kurz die Ein-Aus-Taste **3**.
- Zum **Ausschalten** des Saugers drücken Sie erneut die Ein-Aus-Taste **3**.

Absaugen der anfallenden Stäube von laufenden Elektrowerkzeugen (siehe Bild E)

- ▶ **Es muss eine ausreichende Luftwechselrate (L) in dem Raum vorhanden sein, wenn die Abluft in den Raum zu-**

rückgeht. Beachten Sie entsprechende nationale Vorschriften.

- Montieren Sie den Absaugadapter **14** oder die gekrümmte Düse **15** (siehe „Absaugadapter oder gekrümmte Düse montieren“, Seite 10).
- Stecken Sie den Absaugadapter **14** oder die gekrümmte Düse **15** in den Absaugstutzen des Elektrowerkzeugs.

Nur bei Verwendung des Absaugadapters **14**:

Hinweis: Beim Arbeiten mit Elektrowerkzeugen, deren Luftzufuhr in den Saugschlauch gering ist (z. B. Stichsägen, Schleifer etc.), muss die Falschluföffnung **26** des Absaugadapters **14** geöffnet werden. Dadurch wird die Gesamtleistung des Saugers und des Elektrowerkzeugs verbessert. Drehen Sie dazu den Ring über der Falschluföffnung **26**, bis eine maximale Öffnung entsteht.

Nasssaugen

- ▶ **Saugen Sie mit dem Sauger keine brennbaren oder explosiven Flüssigkeiten, zum Beispiel Benzin, Öl, Alkohol, Lösemittel. Saugen Sie keine heißen oder brennenden Stäube. Betreiben Sie den Sauger nicht in explosionsgefährdeten Räumen.** Die Stäube, Dämpfe oder Flüssigkeiten können sich entzünden oder explodieren.
- Entleeren Sie vor dem Nasssaugen den Behälter **1**.
- Reinigen Sie den Filter **27** (siehe „Filter reinigen/wechseln“, Seite 11).

Der Sauger ist mit einem Schwimmer ausgestattet. Ist die maximale Füllhöhe erreicht, wird das Saugen gestoppt.

- Entleeren Sie den Behälter **1**.

Zur Vermeidung von Schimmelbildung nach dem Nasssaugen:

- Nehmen Sie das Saugeroberteil **5** ab und lassen Sie es gut trocknen.
- Nehmen Sie den Filter **27** heraus und lassen Sie diesen ebenfalls gut trocknen (siehe „Filter reinigen/wechseln“, Seite 11).

Wartung und Service**Wartung und Reinigung**

- ▶ **Entfernen Sie den Akku, bevor Sie den Sauger warten oder reinigen, Geräteeinstellungen vornehmen, Zubehörteile wechseln oder den Sauger aufbewahren.** Diese Vorsichtsmaßnahme verhindert den unbeabsichtigten Start des Saugers.
- ▶ **Halten Sie den Sauger und die Lüftungsschlitze sauber, um gut und sicher zu arbeiten.**

Zur Wartung durch den Benutzer muss der Sauger demontiert, gereinigt und gewartet werden, soweit es durchführbar ist, ohne dabei eine Gefahr für das Wartungspersonal und andere Personen hervorzurufen. Vor der Demontage sollte der Sauger gereinigt werden, um eventuellen Gefahren vorzubeugen. Der Raum in dem der Sauger demontiert wird, sollte gut gelüftet werden. Tragen Sie während der Wartung eine persönliche Schutzausrüstung. Nach der Wartung sollte eine Reinigung des Wartungsbereichs erfolgen.

Es ist mindestens einmal jährlich vom Hersteller oder einer unterwiesenen Person eine staubtechnische Überprüfung durchzuführen, z. B. auf Beschädigungen des Filters, Dichtigkeit des Saugers und Funktion der Kontrolleinrichtung.

Bei Saugern der Klasse **L**, die sich in verschmutzter Umgebung befanden, sollte das Äußere sowie alle Maschinenteile gereinigt oder mit Abdichtmitteln behandelt werden. Bei der Durchführung von Wartungs- und Reparaturarbeiten müssen alle verunreinigten Teile, die nicht zufriedenstellend gereinigt werden können, entsorgt werden. Solche Teile müssen in undurchlässigen Beuteln in Übereinstimmung mit den gültigen Bestimmungen für die Beseitigung solchen Abfalls entsorgt werden.

- Reinigen Sie das Gehäuse des Saugers von Zeit zu Zeit mit einem feuchten Tuch.
- Reinigen Sie verschmutzte Ladkontakte mit einem trockenen Tuch.



Behälter reinigen (siehe Bilder F1 – F2)

Reinigen Sie den Behälter **1** nach jedem Gebrauch, um die optimale Leistungsfähigkeit des Saugers zu erhalten.

- Öffnen Sie die Verschlüsse **2** und nehmen Sie das Saugeroberenteil **5** ab.
- Schütteln Sie den Behälter **1** über einem geeigneten Abfallbehälter aus.
- Falls erforderlich, reinigen Sie den Behälter mit einem feuchten Tuch.
Falls erforderlich, reinigen Sie den Filter (siehe „Filter reinigen/wechseln“, Seite 11).
- Setzen Sie das Saugeroberenteil **5** wieder auf und schließen Sie die Verschlüsse **2**.

Filter reinigen/wechseln (siehe Bilder G1 – G2)

Tauschen Sie einen beschädigten Filter sofort aus.

- Öffnen Sie die Verschlüsse **2** und nehmen Sie das Saugeroberenteil **5** ab.
- Drehen Sie den Filter **27** bis zum Anschlag in Drehrichtung „“ und nehmen Sie ihn von der Filterhalterung **28**.
- Filter trocken:
Klopfen Sie den Filter **27** an einem geeigneten Abfallbehälter aus. Achten Sie darauf, die Lamellen des Filters nicht zu beschädigen.
Bürsten Sie die Lamellen des Filters mit einer weichen Bürste ab.
oder
Filter nass:
Spülen Sie den Filter **27** unter fließendem Wasser aus und lassen Sie ihn anschließend gut trocknen.
oder
Tauschen Sie einen beschädigten Filter aus.
- Stecken Sie den Filter **27** über die Filterhalterung **28** und drehen Sie ihn bis zum Anschlag in Drehrichtung „“.
- Setzen Sie das Saugeroberenteil **5** wieder auf und schließen Sie die Verschlüsse **2**.
Stellen Sie sicher, dass die Verschlüsse sicher einrasten.

Störungen

Überprüfen Sie bei ungenügender Saugleistung:

- Ist der Behälter **1** voll?
▷ Siehe „Behälter reinigen“, Seite 11.

- Ist der Filter **27** mit Staub zugesetzt?
▷ Siehe „Filter reinigen/wechseln“, Seite 11.
- Ist die Kapazität des Akkus zu schwach?
▷ Siehe „Akku laden“, Seite 9.

Regelmäßiges Entleeren des Behälters **1** und Reinigen des Filters **27** gewährleistet optimale Saugleistung.

Wird die Saugleistung danach nicht erreicht, ist der Sauger dem Kundendienst zuzuführen.

Aufbewahrung (siehe Bild H)

- Stecken Sie die Saugrohre **18** in die Halterungen **22**.
- Stecken Sie die Fugendüse **16** in ein Saugrohr **18**.
- Stecken Sie die Bodendüse **17** in die Halterung **23**.
- Wickeln Sie den Saugschlauch **13** von unten um die Halterung **23** und befestigen Sie die Halteschlaufe **29**.
- Tragen Sie den Sauger nur am Tragegriff **6**.
- Stellen Sie den Sauger in einem trockenen Raum ab und sichern Sie ihn vor unbefugter Benutzung.

Kundendienst und Anwendungsberatung

Der Kundendienst beantwortet Ihre Fragen zu Reparatur und Wartung Ihres Produkts sowie zu Ersatzteilen. Explosionszeichnungen und Informationen zu Ersatzteilen finden Sie auch unter:

www.bosch-pt.com

Das Bosch-Anwendungsberatungs-Team hilft Ihnen gerne bei Fragen zu unseren Produkten und deren Zubehör.

www.powertool-portal.de, das Internetportal für Handwerker und Heimwerker.

Geben Sie bei allen Rückfragen und Ersatzteilbestellungen bitte unbedingt die 10-stellige Sachnummer laut Typenschild des Produkts an.

Deutschland

Robert Bosch Power Tools GmbH

Servicezentrum Elektrowerkzeuge

Zur Luhne 2

37589 Kalefeld – Willershausen

Unter www.bosch-pt.com können Sie online Ersatzteile bestellen oder Reparaturen anmelden.

Kundendienst: Tel.: (0711) 40040460

Fax: (0711) 40040461

E-Mail: Servicezentrum.Elektrowerkzeuge@de.bosch.com

Anwendungsberatung: Tel.: (0711) 40040460

Fax: (0711) 40040462

E-Mail: kundenberatung.ew@de.bosch.com

Österreich

Unter www.bosch-pt.at können Sie online Ersatzteile bestellen.

Tel.: (01) 797222010

Fax: (01) 797222011

E-Mail: service.elektrowerkzeuge@at.bosch.com

Schweiz

Unter www.bosch-pt.com/ch/de können Sie online Ersatzteile bestellen.

Tel.: (044) 8471511

Fax: (044) 8471551

E-Mail: AfterSales.Service@de.bosch.com

12 | English

Luxemburg

Tel.: +32 2 588 0589

Fax: +32 2 588 0595

E-Mail: outillage.gereedschap@be.bosch.com

Transport

Die enthaltenen Li-Ionen-Akkus unterliegen den Anforderungen des Gefahrgutrechts. Die Akkus können durch den Benutzer ohne weitere Auflagen auf der Straße transportiert werden.

Beim Versand durch Dritte (z.B.: Lufttransport oder Spedition) sind besondere Anforderungen an Verpackung und Kennzeichnung zu beachten. Hier muss bei der Vorbereitung des Versandstückes ein Gefahrgut-Experte hinzugezogen werden.

Versenden Sie Akkus nur, wenn das Gehäuse unbeschädigt ist. Kleben Sie offene Kontakte ab und verpacken Sie den Akku so, dass er sich nicht in der Verpackung bewegt.

Bitte beachten Sie auch eventuelle weiterführende nationale Vorschriften.

Entsorgung

Sauger, Akkus, Zubehör und Verpackungen sollen einer umweltgerechten Wiederverwertung zugeführt werden.



Werfen Sie Sauger und Akkus/Batterien nicht in den Hausmüll!

Nur für EU-Länder:

Gemäß der europäischen Richtlinie 2012/19/EU müssen nicht mehr gebrauchsfähige Sauger und gemäß der europäischen Richtlinie 2006/66/EG müssen defekte oder verbrauchte Akkus/Batterien getrennt gesammelt und einer umweltgerechten Wiederverwendung zugeführt werden.

Nicht mehr gebrauchsfähige Akkus/Batterien können direkt abgegeben werden bei:

Deutschland

Recyclingzentrum Elektrowerkzeuge

Osteroder Landstraße 3

37589 Kalefeld

Schweiz

Batreco AG

3752 Wimmis BE

Akkus/Batterien:**Li-Ion:**

Bitte beachten Sie die Hinweise im Abschnitt „Transport“, Seite 12.

Änderungen vorbehalten.

English**Safety Notes**

Read all safety warnings and all instructions.

Failure to follow the warnings and instructions may result in electric shock, fire and/or serious injury.

Save these instructions.

► **This vacuum cleaner is not intended for use by children and persons with reduced physical, sensory or mental capabilities, or lack of experience and knowledge.** Otherwise, there is a danger of operating errors and injuries.

► **Supervise children.** This will ensure that children do not play with the vacuum cleaner.

► **Do not vacuum dust from beech or oak wood, masonry dust or asbestos.** These materials are considered carcinogenic.

WARNING Use the vacuum cleaner only after having received sufficient information on the usage of the vacuum cleaner, the materials to be vacuumed and their safe disposal. A thorough introduction reduces operating errors and injuries.

WARNING The vacuum cleaner is suitable for vacuuming dry materials and, by taking suitable measures, also for vacuuming liquids. The penetration of liquids increases the risk of an electric shock.

► **Do not vacuum inflammable or explosive fluids; for example, benzene, oil, alcohol, solvents. Do not vacuum hot or burning dust. Do not operate the machine in rooms where the danger of an explosion exists.** The dusts, vapours or fluids can ignite or explode.

WARNING Switch the vacuum cleaner off immediately as soon as foam or water comes out, and empty the container. Otherwise, the vacuum cleaner can become damaged.

IMPORTANT The vacuum cleaner may only be stored indoors.

IMPORTANT Clean the float at regular intervals, and check it for damage. Otherwise, its function can be impaired.

► **Remove the battery before cleaning or performing maintenance on the vacuum cleaner, making tool adjustments, changing accessories or storing the vacuum cleaner.** This safety measure prevents the vacuum cleaner from being started accidentally.

- ▶ **Provide for good ventilation at the working place.**
- ▶ **Have the vacuum cleaner repaired only through qualified specialists and only using original spare parts.** This ensures that the safety of your vacuum cleaner is maintained.

⚠ WARNING The vacuum cleaner contains materials that are hazardous to one's health.

Have the emptying and maintenance, incl. the disposal of dust-collection containers, carried out only by specialists. Appropriate protective equipment is required. Do not operate the vacuum cleaner without the complete filter system. Otherwise there is danger to your own health.

- ▶ **Before restarting, check the proper condition of the vacuum hose. When doing this, leave the vacuum hose mounted to the vacuum cleaner to prevent dust from coming out.** Otherwise, you could possibly inhale dust.
- ▶ **Do not use the vacuum cleaner as a seat, ladder or step-ladder.** The vacuum cleaner can tip over and become damaged. Danger of injury.
- ▶ **The intake port and ventilation slots must not be shut, covered or clogged.** This is to ensure proper operation of the motor.
- ▶ **Do not vacuum any sharp-edged objects such as broken glass, nails, stones, needles or razor blades.** This is to ensure that the filter is not damaged.
- ▶ **Refer to the instructions for the accessories you use.**
- ▶ **Do not open the battery.** Danger of short-circuiting.



Protect the battery against heat, e. g., against continuous intense sunlight, fire, water, and moisture. Danger of explosion.

- ▶ **When battery pack is not in use, keep it away from other metal objects like paper clips, coins, keys, nails, screws, or other small metal objects that can make a connection from one terminal to another.** Shorting the battery terminals together may cause burns or a fire.
- ▶ **Under abusive conditions, liquid may be ejected from the battery; avoid contact. If contact accidentally occurs, flush with water. If liquid contacts eyes, additionally seek medical help.** Liquid ejected from the battery may cause irritations or burns.
- ▶ **In case of damage and improper use of the battery, vapours may be emitted. Ventilate the area and seek medical help in case of complaints.** The vapours can irritate the respiratory system.
- ▶ **Recharge only with the charger specified by the manufacturer.** A charger that is suitable for one type of battery pack may create a risk of fire when used with another battery pack.
- ▶ **Use the battery only together with your Bosch product.** This is the only way to protect the battery against dangerous overload.
- ▶ **The battery pack can be damaged by pointed objects such as nails or screwdrivers or by force applied externally.** An internal short circuit can occur and the battery pack can burn, smoke, explode or overheat.

Symbols

The following symbols could have a meaning for the use of your vacuum cleaner. Please take note of the symbols and their meaning. The correct interpretation of the symbols will help you to use the vacuum cleaner in a better and safer manner.

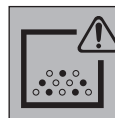
Symbols and their meaning



⚠ CAUTION Read all safety warnings and all instructions. Failure to follow the warnings and instructions may result in electric shock, fire and/or serious injury.



Vacuum cleaners of dust category L according to IEC/EN 60335-2-69 for **dry vacuuming** of materials with an exposition limit value $> 1 \text{ mg/m}^3$ that are hazardous to one's health.



⚠ WARNING The vacuum cleaner contains materials that are hazardous to one's health. Have the emptying and maintenance, incl. the disposal of dust-collection containers, carried out only by specialists. Appropriate protective equipment is required. Do not operate the vacuum cleaner without the complete filter system. Otherwise there is danger to your own health.

Product Description and Specifications

While reading the operating instructions, unfold the graphics page for the vacuum cleaner and leave it open.

Intended Use

The machine is intended for collection, vacuuming, conveying and separation of non-flammable dry dusts and non-flammable liquids and water-air mixtures. The vacuum cleaner is dust-technically checked and corresponds with dust category L. It is suitable for the increased demands of industrial usage, as required in trades, industry and workshops.

According to IEC/EN 60335-2-69, vacuum cleaners of dust category L may only be used for vacuuming and extraction of hazardous dusts with an exposition limit value $> 1 \text{ mg/m}^3$.

Use the vacuum cleaner only when you fully understand and can perform all functions without limitation, or have received appropriate instructions.

14 | English

Rotational Airflow

The bagless filter system removes the need to use dust bags. Dirt is collected on the inside wall of the container.

Product Features

The numbering of the product features refers to the illustration of the vacuum cleaner on the graphics page.

- 1 Container
- 2 Latch of the vacuum cover
- 3 On/Off button
- 4 Battery charge-control indicator
- 5 Vacuum lid
- 6 Carrying handle
- 7 Adapter for vacuum hose/floor nozzle bracket
- 8 Hose connection piece
- 9 Fastening eyes
- 10 Adapter for suction tube/crevice nozzle bracket
- 11 Battery compartment cover unlocking button
- 12 Battery lid
- 13 Vacuum hose
- 14 Extraction adapter*
- 15 Curved nozzle
- 16 Crevice nozzle
- 17 Floor nozzle
- 18 Vacuum tube
- 19 Battery port
- 20 Battery pack*
- 21 Battery unlocking button
- 22 Bracket for suction tube and crevice nozzle
- 23 Bracket for vacuum hose and floor nozzle
- 24 Fixing bolt for bracket 23
- 25 Snap-fastener
- 26 Air diffuser
- 27 Filter
- 28 Filter bracket
- 29 Retaining strap of the vacuum hose

*Accessories shown or described are not part of the standard delivery scope of the product. A complete overview of accessories can be found in our accessories program.

Noise/Vibration Information

Sound emission values determined according to EN 60335-2-69.

Typically the A-weighted sound pressure level of the vacuum cleaner is 79 dB(A). Uncertainty K = 2 dB.

The noise level when working can exceed 80 dB(A).

Wear hearing protection!

Vibration total values a_h (triax vector sum) and uncertainty K determined according to EN 60335-2-69:

$$a_h < 2.5 \text{ m/s}^2, K = 1.5 \text{ m/s}^2.$$

Technical Data

| Cordless wet/dry vacuum cleaner | | GAS 18V-10 L |
|--|-------------------|---------------------------|
| Article number | | 3 601 JG6 3.. |
| Voltage | V | 18 |
| Rated power input | W | 260 |
| Protection class | | IPX4 |
| Container volume (gross) | l | 10 |
| Net volume (for fluids) | l | 6 |
| Max. vacuum pressure ¹ | | |
| – Dust extractor ² | hPa | 90 |
| – Turbine | hPa | 115 |
| Max. flow rate ¹ | | |
| – Dust extractor ² | l/s | 24 |
| | m ³ /h | 86 |
| – Turbine | l/s | 34 |
| | m ³ /h | 122 |
| Dust category | | L |
| Weight according to EPTA-Procedure 01:2014 | kg | 5.5 |
| Permitted ambient temperature | | |
| – during charging | °C | 0 ... +45 |
| – during operation ³ and during storage | °C | -20 ... +50 |
| Recommended batteries | | GBA 18V.. GBA 18V... W |
| Recommended chargers | | GAL 18... W |
| Operating duration per battery-pack charge | min/Ah | 4 |

¹ depending on the battery pack being used

² measured with vacuum hose 13 and curved nozzle 15

³ limited performance at temperatures < 0 °C

Assembly**Battery Charging**

► **Use only the battery chargers listed on the accessories page.** Only these battery chargers are matched to the lithium-ion battery pack used in your vacuum cleaner.

Note: The battery supplied is partially charged. To ensure full capacity of the battery, completely charge the battery in the battery charger before using your power tool for the first time. The lithium-ion battery can be charged at any time without reducing its service life. Interrupting the charging procedure does not damage the battery.

The lithium-ion battery is protected against deep discharging by the "Electronic Cell Protection (ECP)". A protective circuit switches the cordless vacuum cleaner off when the battery is drained.

► **After the automatic shut-off of the vacuum cleaner, do not continue to press the On/Off button.** The battery pack could become damaged.

A significantly reduced working period after charging indicates that the battery is used and must be replaced.

Observe the notes for disposal.

Battery Charge-control Indication

The five green LEDs on the battery charge indicator **4** indicate the state of charge of the battery **20**.

Battery Insertion/Removal (see figures A1 – A2)

- ▶ **Do not use force to insert the battery.** The battery is designed in such a way that it can only be inserted into the vacuum cleaner when it is in the right position.
- ▶ **Keep the battery compartment and the battery bay clean and dry at all times to ensure good, safe operation.**
 - Press the unlocking button **11** to open the battery compartment cover **12**.
 - Slide the battery **20** into the battery bay **19** until it audibly clicks into place.
 - To remove the battery **20**, press the unlocking button **21** on the battery and pull it out of the battery bay **19**.
 - Close the battery compartment cover **12**.

Fitting the brackets for vacuum accessories (see figure B)

- Slide the bracket **22** for the suction tube and crevice nozzle firmly into the adapter provided **10** from above until it engages.
- Slide the bracket **23** for the vacuum hose and floor nozzle firmly into the adapter provided **7** from above and tighten the fixing bolt **24**.

Mounting the Vacuum Hose (see figure C)

- Insert the vacuum hose **13** into the hose adapter **8** until both push-release buttons **25** on the vacuum hose engage.

Note: The friction generated by the dust in the vacuum hose and accessory during vacuuming causes an electrostatic charge that the user may experience as static discharge (depending on environmental factors and their physiological state).

Mounting VAC Accessories

The vacuum hose **13** is equipped with a clip system, with which the VAC accessories (extraction adapter **14**, curved nozzle **15**) can be connected.

Fitting the extraction adapter or curved nozzle (see figure D)

- Fit the extraction adapter **14** or the curved nozzle **15** to the vacuum hose **13** until the two snap fasteners **25** of the vacuum hose click into place.
- To disassemble, press both snap-fasteners **25** inward and pull the components apart.

Mounting Nozzles and Tubes

- If required, place the suction tubes **18** firmly inside one another and then attach them firmly to the curved nozzle **15**.
- Attach the floor nozzle **17** or the crevice nozzle **16** firmly to the suction tube **18** or the curved nozzle **15**.

Operation

- ▶ **Remove the battery before cleaning or performing maintenance on the vacuum cleaner, making tool adjustments, changing accessories or storing the vacuum cleaner.** This safety measure prevents the vacuum cleaner from being started accidentally.
- ▶ **Ensure that the work area is clean and tidy to minimise the risk of tripping.**

Starting Operation

- ▶ **The vacuum cleaner must not be used without a filter.**
- ▶ **Before vacuuming, ensure that the filter assembly is assembled securely.**
- ▶ **Before vacuuming, ensure that the battery compartment cover is securely closed.**
- ▶ **Only use an undamaged filter (no cracks, small holes, etc.). Replace a damaged filter immediately.**
- ▶ **Please inform yourself about the valid regulations/laws for your country concerning the handling of materials that are hazardous to one's health.**

The vacuum cleaner may generally not be used in rooms where the danger of an explosion exists.

To ensure optimum suction power, you must always fully unwind the vacuum hose **13** from the vacuum hose bracket **23**.

To save energy, only switch the vacuum cleaner on when using it.

For safety reasons, the vacuum cleaner will not switch on if the on/off button **3** is held down for more than 5 seconds.

Dry Vacuuming

Vacuuming of deposited dust

- To **switch on** the vacuum cleaner, briefly press the on/off button **3**.
- To **switch off** the vacuum cleaner, press the On/Off button **3** again.

Extraction of dust resulting from running power tools (see figure E)

- ▶ **An adequate ventilation rate (L) must be provided for when the outgoing air is circulated. Observe the respective national regulations.**
- Fit the extraction adapter **14** or the curved nozzle **15** (see "Fitting the extraction adapter or curved nozzle", page 15).
- Insert the extraction adapter **14** or the curved nozzle **15** into the power tool's dust extraction outlet.

When using the extraction adapter **14**:

Note: When working with power tools that have a low air feed into the vacuum hose (e.g. jigsaws, sanders, etc.), the air diffuser **26** of the extraction adapter **14** must be opened. This will improve the total output of the vacuum cleaner and the power tool.

To do so, turn the ring above the air diffuser **26** until the biggest possible opening is produced.

16 | English

Wet Vacuuming

- ▶ **Do not vacuum inflammable or explosive fluids; for example, benzene, oil, alcohol, solvents. Do not vacuum hot or burning dust. Do not operate the machine in rooms where the danger of an explosion exists.** The dusts, vapours or fluids can ignite or explode.
- Empty the container **1** before carrying out wet extraction work.
- Clean the filter **27** (see “Cleaning/replacing filters”, page 16).

The vacuum cleaner is equipped with a float. Vacuuming is stopped when the maximum filling level is reached.

- Empty the container **1**.

To prevent the formation of mould after wet vacuuming:

- Remove the vacuum lid **5** and leave it to dry thoroughly.
- Remove the filter **27** and leave this to dry thoroughly as well (see “Cleaning/replacing filters”, page 16).

Maintenance and Service**Maintenance and Cleaning**

- ▶ **Remove the battery before cleaning or performing maintenance on the vacuum cleaner, making tool adjustments, changing accessories or storing the vacuum cleaner.** This safety measure prevents the vacuum cleaner from being started accidentally.
- ▶ **For safe and proper working, always keep the vacuum cleaner and ventilation slots clean.**

For maintenance on behalf of the user, the vacuum cleaner must be disassembled, cleaned and maintained as far as feasible, without causing a risk for the maintenance personnel or other persons. Prior to disassembly, the vacuum cleaner should be cleaned in order to prevent any risks. The room/enclosure in which the vacuum cleaner is disassembled should be well ventilated. Wear personal protective equipment during maintenance. After the maintenance, the maintenance area should be cleaned.

A dust-technical inspection is to be carried out at least once every year by the manufacturer or an instructed person, e. g. for damage of the filter, tightness against leakage of the vacuum cleaner and function of the control/monitoring unit.

For category **L** vacuum cleaners that were in contaminated environments, the exterior as well as all machine parts should be cleaned or treated with sealants. When performing maintenance and repair work, all contaminated components that cannot be cleaned to satisfactory must be disposed of. Such components must be disposed of in impermeable plastic bags conforming with the valid regulations for the disposal of such waste.

- Clean the vacuum cleaner housing from time to time using a moist cloth.
- Clean soiled charger contacts using a dry cloth.

Cleaning the container (see figures F1 – F2)

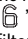
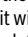
Clean the container **1** after each use in order to ensure that the vacuum cleaner continues to perform optimally.

- Unlock the latches **2** and remove the vacuum lid **5**.

- Shake out the container **1** over a suitable waste bin.
- If necessary, clean the container with a damp cloth. If necessary, clean the filter (see “Cleaning/replacing filters”, page 16).
- Reattach the vacuum lid **5** again and lock the latches **2**.

Cleaning/replacing filters (see figures G1 – G2)

Replace any damaged filters immediately.

- Unlock the latches **2** and remove the vacuum lid **5**.
- Turn the filter **27** as far as it will go in the direction of rotation “” and remove it from the filter bracket **28**.
- If the filter is dry:
 - Tap the filter **27** on the side of a suitable waste bin. When doing so, ensure that you do not damage the flaps of the filter.
 - Brush down the flaps of the filter with a soft brush.
 - or
 - If the filter is wet:
 - Rinse the filter **27** under running water and then leave it to dry thoroughly.
 - or
 - Replace a damaged filter.
- Insert the filter **27** into the filter bracket **28** and turn it as far as it will go in the direction of rotation “”.
- Reattach the vacuum lid **5** again and lock the latches **2**. Make sure that the catches engage firmly.

Malfunctions

In the case of insufficient vacuuming performance, check the following:

- Is the container **1** full?
 - ▷ See “Cleaning the container”, page 16.
- Is the filter **27** clogged with dust?
 - ▷ See “Cleaning/replacing filters”, page 16.
- Is the capacity of the battery pack too low?
 - ▷ See “Battery Charging”, page 14.

Regularly emptying the dust container **1** and cleaning the filter **27** will ensure optimum suction power.

If the vacuuming performance is not achieved thereafter, take the vacuum cleaner to customer service.

Storage (see figure H)

- Insert the vacuum tubes **18** into the holders **22**.
- Insert the crevice nozzle **16** into a suction tube **18**.
- Insert the floor nozzle **17** into the holder **23**.
- Wind the vacuum hose **13** around the bracket **23** from below and fasten the strap **29**.
- Carry the vacuum cleaner only by the carrying handle **6**.
- Store the vacuum cleaner in a dry room and secure it against unauthorised use.

After-sales Service and Application Service

Our after-sales service responds to your questions concerning maintenance and repair of your product as well as spare parts. Exploded views and information on spare parts can also be found under:

www.bosch-pt.com

Bosch's application service team will gladly answer questions concerning our products and their accessories.

In all correspondence and spare parts orders, please always include the 10-digit article number given on the nameplate of the product.

Great Britain

Robert Bosch Ltd. (B.S.C.)
P.O. Box 98
Broadwater Park
North Orbital Road
Denham
Uxbridge
UB 9 5HJ

At www.bosch-pt.co.uk you can order spare parts or arrange the collection of a product in need of servicing or repair.

Tel. Service: (0344) 7360109
E-Mail: boschservicecentre@bosch.com

Ireland

Origo Ltd.
Unit 23 Magna Drive
Magna Business Park
City West
Dublin 24
Tel. Service: (01) 4666700
Fax: (01) 4666888

Australia, New Zealand and Pacific Islands

Robert Bosch Australia Pty. Ltd.
Power Tools
Locked Bag 66
Clayton South VIC 3169
Customer Contact Center
Inside Australia:
Phone: (01300) 307044
Fax: (01300) 307045
Inside New Zealand:
Phone: (0800) 543353
Fax: (0800) 428570
Outside AU and NZ:
Phone: +61 3 95415555
www.bosch.com.au

Republic of South Africa

Customer service
Hotline: (011) 6519600

Gauteng – BSC Service Centre

35 Roper Street, New Centre
Johannesburg
Tel.: (011) 4939375
Fax: (011) 4930126
E-Mail: bsctools@icon.co.za

KZN – BSC Service Centre

Unit E, Almar Centre
143 Crompton Street
Pinetown
Tel.: (031) 7012120
Fax: (031) 7012446
E-Mail: bsc.dur@za.bosch.com

Western Cape – BSC Service Centre

Democracy Way, Prosperity Park
Milnerton
Tel.: (021) 5512577
Fax: (021) 5513223
E-Mail: bsc@zsd.co.za

Bosch Headquarters

Midrand, Gauteng
Tel.: (011) 6519600
Fax: (011) 6519880
E-Mail: rbsa-hq.pts@za.bosch.com

Transport

The contained lithium-ion batteries are subject to the Dangerous Goods Legislation requirements. The user can transport the batteries by road without further requirements.

When being transported by third parties (e. g.: air transport or forwarding agency), special requirements on packaging and labelling must be observed. For preparation of the item being shipped, consulting an expert for hazardous material is required.

Dispatch batteries only when the housing is undamaged. Tape or mask off open contacts and pack up the battery in such a manner that it cannot move around in the packaging. Please also observe possibly more detailed national regulations.

Disposal



Vacuum cleaners, battery packs, accessories and packaging should be sorted for environmental-friendly recycling.



Do not dispose of vacuum cleaners and battery packs/batteries into household waste!

Only for EC countries:

According to the European Guideline 2012/19/EU, vacuum cleaner that are no longer usable, and according to the European Guideline 2006/66/EC, defective or used battery packs/batteries, must be collected separately and disposed of in an environmentally correct manner.

Batteries no longer suitable for use can be directly returned at:

Great Britain

Robert Bosch Ltd. (B.S.C.)
P.O. Box 98
Broadwater Park
North Orbital Road
Denham
Uxbridge
UB 9 5HJ

At www.bosch-pt.co.uk you can order spare parts or arrange the collection of a product in need of servicing or repair.

Tel. Service: (0344) 7360109
E-Mail: boschservicecentre@bosch.com

18 | Français

Battery packs/batteries:**Li-ion:**

Please observe the instructions in section "Transport", page 12.

Subject to change without notice.

Français

Avertissements de sécurité



Il est impératif de lire toutes les consignes de sécurité et toutes les instructions. Le non-respect des avertissements et instructions indiqués ci-après peut conduire à une électrocution, un incendie et/ou de graves blessures.

Garder précieusement ces instructions.

► **Cet aspirateur n'est pas prévu pour être utilisé par des enfants ni par des personnes souffrant d'un handicap physique, sensoriel ou mental ou manquant d'expérience ou de connaissances.** Il y a sinon risque de blessures et d'utilisation inappropriée.

► **Ne laissez pas les enfants sans surveillance.** Faites en sorte que les enfants ne jouent pas avec l'aspirateur.

► **N'aspirez pas les poussières de hêtre ou de chêne, ni les poussières de pierre ou d'amiante.** Ces matériaux sont considérés cancérogènes.

⚠ AVERTISSEMENT N'utilisez l'aspirateur qu'après avoir acquis suffisamment d'informations relatives à l'utilisation de l'aspirateur, les matériaux à aspirer et leur élimination en toute sécurité. Une formation minutieuse réduit les faux managements et les blessures.

⚠ AVERTISSEMENT L'aspirateur est conçu pour aspirer des matières sèches et, moyennant des mesures appropriées, également pour aspirer des liquides. La pénétration de liquides augmente le risque d'un choc électrique.

► **Ne pas utiliser l'aspirateur pour aspirer des liquides inflammables ou explosifs, p. ex. essence, huile, alcool, solvant. Ne pas aspirer de poussières très chaudes ou incandescentes. Ne pas utiliser l'aspirateur dans des locaux présentant des risques d'explosion.** Les poussières, vapeurs ou liquides risquent de s'enflammer ou d'exploser.

⚠ AVERTISSEMENT Arrêtez immédiatement l'aspirateur dès que de la mousse ou de l'eau en ressort et videz la cuve. Sinon, l'aspirateur risque d'être endommagé.

⚠ ATTENTION L'aspirateur ne doit être rangé qu'à l'intérieur.

⚠ ATTENTION Nettoyez régulièrement le flotteur et vérifiez qu'il est en parfait état. Autrement, son fonctionnement peut être entravé.

► **Retirer l'accu avant de nettoyer l'aspirateur, d'effectuer des réglages, de changer d'accessoire ou de ranger l'aspirateur.** Cette mesure de précaution permet de prévenir toute mise en route intempestive de l'aspirateur.

► **Veiller à bien aérer la zone de travail.**

► **Ne faire réparer l'aspirateur que par du personnel qualifié et seulement avec des pièces de rechange d'origine.** Ceci garantit le maintien de la sécurité de l'aspirateur.

⚠ AVERTISSEMENT L'aspirateur contient de la poussière nocive à la santé.

Ne faire vider et entretenir, aussi bien qu'éliminer les bacs de récupération des poussières que par des spécialistes. Un équipement de protection approprié est nécessaire. Ne pas faire fonctionner l'aspirateur sans le système de filtre complet. Sinon, vous risquez de mettre votre santé en danger.

► **Avant la mise en service, contrôler l'état impeccable du tuyau d'aspiration. Laisser le tuyau d'aspiration raccordé à l'aspirateur pour éviter que de la poussière ne sorte involontairement.** Sinon, vous risquez d'aspirer de la poussière.

► **Ne vous asseyez jamais sur l'aspirateur et ne l'utilisez pas en tant qu'échelle ou marche.** L'aspirateur risque de se renverser et d'être endommagé. Risque de blessures.

► **Ne pas masquer, recouvrir ou boucher l'ouverture d'aspiration et les ouïes de ventilation.** Cela garantit un fonctionnement correct du moteur.

► **Ne pas aspirer d'objets tranchants ou pointus, tels que des éclats de verre, des clous, des gravillons, des aiguilles ou des lames de rasoir.** Cela permet d'éviter tout endommagement du filtre.

► **Observez les indications des notices d'utilisation des accessoires utilisés.**

► **Ne pas ouvrir l'accu.** Risque de court-circuit.



Protéger l'accu de toute source de chaleur, comme p. ex. l'exposition directe au soleil, au feu, à l'eau et à l'humidité. Il y a risque d'explosion.

► **Tenez l'accumulateur non utilisé à l'écart de toutes sortes d'objets métalliques tels qu'agrafes, pièces de monnaie, clés, clous, vis ou autres, étant donné qu'un pontage peut provoquer un court-circuit.** Un court-circuit entre les contacts d'accu peut provoquer des brûlures ou un incendie.

► **Dans de mauvaises conditions, du liquide peut s'écouler de la batterie ; évitez tout contact. En cas de contact accidentel, nettoyez à l'eau. Si le liquide entre en**

contact avec les yeux, recherchez en plus une aide médicale. Le liquide qui s'écoule des batteries peut causer des irritations ou des brûlures.

- ▶ **En cas d'endommagement et d'utilisation non conforme de l'accum, des vapeurs peuvent s'échapper. Ventiler le lieu de travail et, en cas de malaises, consulter un médecin.** Les vapeurs peuvent entraîner des irritations des voies respiratoires.
- ▶ **Ne charger les accumulateurs que dans des chargeurs recommandés par le fabricant.** Un chargeur approprié à un type spécifique d'accumulateur peut engendrer un risque d'incendie lorsqu'il est utilisé avec d'autres accumulateurs.
- ▶ **N'utiliser l'accumulateur qu'avec votre produit Bosch.** Ceci protège l'accumulateur contre une surcharge dangereuse.
- ▶ **Les objets pointus (clou, tournevis, etc.) et les forces extérieures exercées sur le boîtier risquent d'endommager l'accum.** Il peut en résulter un court-circuit interne et l'accum risque de s'enflammer, de dégager des fumées, d'exploser ou de surchauffer.

Symboles

Les symboles suivants peuvent être importants pour l'utilisation de votre aspirateur. Veuillez mémoriser ces symboles et leurs significations. L'interprétation correcte des symboles vous permettra de mieux utiliser votre aspirateur en toute sécurité.

Symboles et leur signification



ATTENTION Il est impératif de lire toutes les consignes de sécurité et toutes les instructions. Le non-respect des avertissements et instructions indiqués ci-après peut conduire à une électrocution, un incendie et/ou de graves blessures.



Aspirateur de la classe de poussières L conformément à la norme IEC/EN 60335-2-69 pour **aspirer à sec** des poussières nocives d'une valeur limite d'exposition de $> 1 \text{ mg/m}^3$

Symboles et leur signification



AVERTISSEMENT L'aspirateur contient de la poussière nocive à la santé. Ne faire vider et entretenir, aussi bien qu'éliminer les bacs de récupération des poussières que par des spécialistes. Un équipement de protection approprié est nécessaire. Ne pas faire fonctionner l'aspirateur sans le système de filtre complet. Sinon, vous risquez de mettre votre santé en danger.

Description et performances du produit

Dépliez le volet sur lequel l'aspirateur est représenté de manière graphique. Laissez le volet déplié pendant la lecture de la présente notice d'utilisation.

Utilisation conforme

L'appareil est conçu pour le ramassage, l'aspiration, le transport et la séparation de poussières sèches non inflammables, de liquides non inflammables et d'un mélange air/eau. L'aspirateur a été contrôlé conformément aux prescriptions relatives à l'aspiration de poussières et correspond à la classe de poussières L. Il est approprié pour une utilisation intensive professionnelle, par exemple dans l'artisanat, l'industrie ainsi que dans les ateliers.

Les aspirateurs de la classe de poussières L conformément à la norme IEC/EN 60335-2-69 ne doivent être utilisés que pour aspirer des poussières nocives d'une valeur limite d'exposition de $> 1 \text{ mg/m}^3$.

N'utilisez l'aspirateur qu'après vous être familiarisé avec toutes ses fonctions et que vous êtes en mesure de l'utiliser sans réserve ou après avoir reçu des instructions correspondantes.

Rotational Airflow

Le système de filtrage sans sac évite d'avoir à utiliser des sac à poussière. Les saletés sont collectées au niveau de la paroi intérieure du réservoir.

Éléments de l'appareil

La numérotation des éléments de l'appareil se réfère à la représentation de l'aspirateur sur la page graphique.

- 1 Réservoir
- 2 Fermeture du capot de l'aspirateur
- 3 Touche Marche/Arrêt
- 4 Voyant lumineux indiquant l'état de charge de l'accum
- 5 Partie supérieure de l'aspirateur
- 6 Poignée
- 7 Logement pour fixation du tuyau flexible d'aspiration / de la buse de sol
- 8 Raccord du tuyau flexible
- 9 Boucles de fixation

20 | Français

- 10 Logement pour fixation du tube d'aspiration / de la buse suceur
- 11 Touche de déverrouillage du couvercle du compartiment d'accu
- 12 Couvercle du compartiment à accu
- 13 Tuyau d'aspiration
- 14 Adaptateur d'aspiration*
- 15 Buse coudée
- 16 Buse suceur
- 17 Buse de sol
- 18 Tuyau d'aspiration
- 19 Compartiment à accu
- 20 Accu*
- 21 Touche de déverrouillage de l'accumulateur
- 22 Support de fixation pour tube d'aspiration et buse suceur
- 23 Support de fixation pour tuyau flexible d'aspiration et buse de sol
- 24 Vis de blocage du support de fixation 23
- 25 Bouton
- 26 Orifice air parasite
- 27 Filtre
- 28 Support de filtre
- 29 Boucle de maintien du tuyau d'aspiration

*Les accessoires décrits ou illustrés ne sont pas tous compris dans la fourniture. Vous trouverez les accessoires complets dans notre programme d'accessoires.

Niveau sonore et vibrations

Valeurs d'émissions sonores déterminées selon la norme EN 60335-2-69.

Les mesures réelles (A) du niveau de pression acoustique de l'aspirateur sont de 79 dB(A). Incertitude K = 2 dB.

Lors du travail, le niveau sonore peut dépasser 80 dB(A).

Porter une protection acoustique !

Valeurs totales des vibrations a_h (somme vectorielle des trois axes directionnels) et incertitude K relevées conformément à la norme EN 60335-2-69 :

$a_h < 2,5 \text{ m/s}^2$, $K = 1,5 \text{ m/s}^2$.

Caractéristiques techniques

| Aspirateur eau et poussière sans fil | GAS 18V-10 L | |
|--------------------------------------|--------------|---------------|
| N° d'article | | 3 601 JC6 3.. |
| Tension | V | 18 |
| Puissance nominale absorbée | W | 260 |
| Classe de protection | | IPX4 |
| Contenance du réservoir (brut) | l | 10 |
| Volume net (liquide) | l | 6 |
| Dépression maxi ¹ | | |
| – Aspirateur ² | hPa | 90 |
| – Turbine | hPa | 115 |

¹selon l'accumulateur utilisé

²mesurée avec le tuyau d'aspiration 13 et la buse coudée 15

³performances réduites à des températures < 0 °C

Aspirateur eau et poussière sans fil GAS 18V-10 L

| | | |
|--|-------------------|---------------------------|
| Débit maxi ¹ | | |
| – Aspirateur ² | l/s | 24 |
| | m ³ /h | 86 |
| – Turbine | l/s | 34 |
| | m ³ /h | 122 |
| Classe de poussières | | L |
| Poids suivant EPTA-Procédure 01:2014 | kg | 5,5 |
| Plage de températures autorisées | | |
| – pendant la charge | °C | 0... +45 |
| – pendant le fonctionnement ³ et pour le stockage | °C | -20... +50 |
| Accus recommandés | | GBA 18V.. GBA 18V... W |
| Chargeurs recommandés | | GAL 18... W |
| Autonomie par chargement d'accu | min/Ah | 4 |

¹selon l'accumulateur utilisé

²mesurée avec le tuyau d'aspiration 13 et la buse coudée 15

³performances réduites à des températures < 0 °C

Montage

Chargement de l'accu

► **N'utilisez que les chargeurs mentionnés à la page des accessoires.** Seuls ces chargeurs sont adaptés à l'accu Lithium-Ion de votre aspirateur.

Note : L'accu est fourni en état de charge faible. Afin de garantir la puissance complète de l'accu, chargez complètement l'accu dans le chargeur avant la première mise en service.

La batterie Lithium-ion peut être rechargée à tout moment, sans que sa durée de vie n'en soit réduite. Le fait d'interrompre le processus de charge n'endommage pas la batterie. L'accu Lithium-Ion est protégé contre la décharge totale par l'électronique ECP (« Electronic Cell Protection »). Quand l'accu est déchargé, un circuit de protection désactive automatiquement l'aspirateur sans fil.

► **Après une désactivation automatique de l'aspirateur, ne pas essayer de le remettre en marche en actionnant l'interrupteur Marche/Arrêt.** L'accu risquerait d'être endommagé.

Si l'autonomie de l'accu diminue considérablement après les recharges effectuées, cela signifie que l'accu est usagé et qu'il doit être remplacé.

Respectez les indications concernant l'élimination.

Voyant lumineux indiquant l'état de charge de l'accu

Les cinq LED vertes du voyant lumineux d'état de charge 4 indiquent le niveau de charge de l'accu 20.

Montage et démontage de l'accu (voir figures A1 – A2)

► **Ne pas forcer pour insérer l'accu.** L'accu est conçu de façon à ne pouvoir être introduit dans l'aspirateur que dans la position correcte.

► **Il est important, pour travailler dans de bonnes conditions et en toute sécurité, que le compartiment de l'accu reste propre et sec.**

- Actionnez la touche de déverrouillage **11** pour ouvrir le couvercle du compartiment d'accu **12**.
- Insérez l'accu **20** dans le compartiment d'accu **19**, jusqu'à ce qu'il s'enclenche de manière audible (clic).
- Pour retirer l'accu **20**, actionnez la touche de déverrouillage **21** de l'accu et sortez l'accu du compartiment **19**.
- Fermez le couvercle **12** du compartiment d'accu.

Montage des supports de fixation des accessoires (voir figure B)

- Insérez par le haut le support **22** pour la fixation du tube d'aspiration / de la buse suceur dans le logement **10** prévu à cet effet, jusqu'à ce qu'il s'enclenche.
- Insérez par le haut le support **23** pour la fixation du tuyau flexible d'aspiration / de la buse de sol dans le logement **7** prévu à cet effet et serrez la vis **24**.

Montage du tuyau d'aspiration (voir figure C)

- Emboîtez le tuyau flexible **13** dans le raccord **8** jusqu'à ce que les deux boutons-poussoirs **25** du tuyau flexible s'enclenchent.

Note : Lors de l'aspiration, le frottement de la poussière contre les parois du tuyau d'aspiration et de l'accessoire génère des charges électrostatiques pouvant donner lieu à des décharges électrostatiques plus ou moins gênantes pour l'utilisateur (dépend des conditions environnementales et de la sensibilité corporelle de chacun).

Montage des accessoires

Le tuyau d'aspiration **13** est pourvu d'un système de clipsage permettant le raccordement des accessoires d'aspiration (adaptateur d'aspiration **14**, suceur coudé **15**).

Montage de l'adaptateur d'aspiration ou de la buse coudée (voir figure D)

- Emboîtez l'adaptateur d'aspiration **14** ou la buse coudée **15** sur le tuyau d'aspiration **13**, jusqu'à ce que les deux boutons pression **25** du tuyau d'aspiration s'enclenchent de manière audible.
- Pour le démontage, poussez les boutons **25** vers l'intérieur et écarterez les composants.

Montage des buses et des tuyaux

- Emboîtez en cas de besoin les tuyaux d'aspiration **18** l'un dans l'autre puis dans la buse coudée **15**.
- Emboîtez la buse de sol **17** ou la buse suceur **16** dans le tuyau d'aspiration **18** ou la buse coudée **15**.

Mise en marche

- **Retirer l'accu avant de nettoyer l'aspirateur, d'effectuer des réglages, de changer d'accessoire ou de ranger l'aspirateur.** Cette mesure de précaution permet de prévenir toute mise en route intempestive de l'aspirateur.
- **Veillez à bien ranger l'espace de travail avant d'utiliser l'aspirateur afin de ne pas trébucher.**

Mise en service

- **L'aspirateur ne doit pas être utilisé sans filtre.**
- **Avant d'aspirer, vérifiez que le filtre est correctement fixé.**
- **Avant d'utiliser l'aspirateur, assurez-vous que le couvercle du compartiment d'accu est correctement fermé.**
- **Assurez-vous que le filtre est en parfait état (sans fissures, petits trous, etc.). Remplacez aussitôt le filtre s'il est endommagé.**
- **En ce qui concerne la manipulation de poussières nocives à la santé, s'informer sur les directives/lois en vigueur dans votre pays.**

Ne jamais utiliser l'aspirateur dans des pièces présentant des risques d'explosion.

Pour que la capacité d'aspiration soit maximale, le tuyau flexible **13** doit être déroulé complètement du support de fixation **23**.

Afin d'économiser l'énergie, ne mettez en marche l'aspirateur que quand vous l'utilisez.

Pour des raisons de sécurité, l'aspirateur ne se met pas en marche quand la touche Marche/Arrêt **3** est actionnée pendant plus de 5 s.

Aspiration à sec

Aspiration des poussières déposées

- Pour **mettre en marche** l'aspirateur, actionnez brièvement la touche Marche / Arrêt **3**.
- Pour **arrêter** l'aspirateur, actionnez à nouveau la touche Marche / Arrêt **3**.

Aspiration de poussières dégagées par les outils électroportatifs en fonctionnement (voir figure E)

- **Un taux de renouvellement d'air suffisant (L) est obligatoire dans la pièce au cas où l'air sortant de l'appareil serait soufflé dans cette pièce. Respectez les réglementations nationales en vigueur.**

- Montez l'adaptateur d'aspiration **14** ou la buse coudée **15** (voir « Montage de l'adaptateur d'aspiration ou de la buse coudée », page 21).
- Reliez l'adaptateur d'aspiration **14** ou la buse coudée **15** au raccord d'aspiration de l'outil électroportatif.

Uniquement en cas d'utilisation de l'adaptateur d'aspiration **14** :

Note : Lors d'une utilisation avec des outils électroportatifs caractérisés par une faible arrivée d'air dans le tuyau flexible d'aspiration (scies sauteuses, ponceuses, etc.), il convient d'ouvrir l'orifice d'air parasite **26** de l'adaptateur d'aspiration **14**. Cela améliore les performances d'aspiration de l'aspirateur et de l'outil électroportatif.

Pour cela, tournez la bague recouvrant l'orifice d'air parasite **26**, jusqu'à obtenir l'ouverture maximale.

Aspiration de liquides

- **Ne pas utiliser l'aspirateur pour aspirer des liquides inflammables ou explosifs, p. ex. essence, huile, alcool, solvant. Ne pas aspirer de poussières très chaudes ou**

22 | Français

incandescentes. Ne pas utiliser l'aspirateur dans des locaux présentant des risques d'explosion. Les poussières, vapeurs ou liquides risquent de s'enflammer ou d'exploser.

- Avant d'aspirer des liquides, videz le réservoir **1**.
- Nettoyez le filtre **27** (voir « Nettoyage/remplacement du filtre », page 22).

L'aspirateur est doté d'un flotteur. L'aspirateur s'arrête dès que la hauteur de remplissage maximale est atteinte.

- Videz le réservoir **1**.

Pour éviter la formation de moisissures après l'aspiration de matières humides :

- Retirez la partie supérieure de l'aspirateur **5** et faites-la bien sécher.
- Sortez le filtre **27** et laissez-le bien sécher (voir « Nettoyage/remplacement du filtre », page 22).

Entretien et Service Après-Vente

Nettoyage et entretien

- **Retirer l'accu avant de nettoyer l'aspirateur, d'effectuer des réglages, de changer d'accessoire ou de ranger l'aspirateur.** Cette mesure de précaution permet de prévenir toute mise en route intempestive de l'aspirateur.
- **Toujours tenir propres l'outil électroportatif ainsi que les fentes de ventilation afin d'obtenir un travail impeccable et sûr.**

Pour les travaux d'entretien effectués par l'utilisateur, l'aspirateur doit être démonté, nettoyé et entretenu dans la mesure du possible, sans que cela ne présente un danger pour le personnel chargé des travaux d'entretien et de maintenance ou pour d'autres personnes. Avant de procéder au démontage, il est recommandé de nettoyer l'appareil afin de prévenir des dangers éventuels. Veillez à une bonne aération de la pièce dans laquelle l'aspirateur est censé être démonté. Pendant les travaux d'entretien, portez un équipement personnel de protection. Une fois les travaux d'entretien terminés, il est recommandé de nettoyer l'endroit de travail.

Un contrôle conformément aux prescriptions relatives à l'aspiration de poussières, durant lequel sont contrôlés p. ex. un endommagement éventuel du filtre, l'étanchéité de l'aspirateur et le fonctionnement correct des installations de contrôle, doit être effectué au moins une fois par an par le fabricant de l'appareil ou par une personne initiée dans ce domaine.

Il est recommandé de nettoyer les parties extérieures des aspirateurs de la classe **L** qui se trouvaient dans un environnement sale ainsi que toutes les parties de la machine, ou de les traiter avec des agents d'étanchéité. Lors des travaux d'entretien ou de réparation, toutes les parties encrassées qui ne peuvent pas être nettoyées de manière satisfaisante doivent être éliminées. Ces pièces doivent être mises dans des sacs étanches conformément aux prescriptions en vigueur relatives à l'élimination des déchets de cette sorte.

- Nettoyez de temps en temps le boîtier de l'aspirateur avec un chiffon humide.

- Nettoyez quand ils sont sales les contacts de charge avec un chiffon sec.



Nettoyage du réservoir (voir figures F1 – F2)

Pour que l'aspirateur conserve sa capacité d'aspiration maximale, nettoyez le réservoir **1** après chaque utilisation.

- Ouvrez les deux fermetures **2** et relevez la partie supérieure de l'aspirateur **5**.
- Secouez le réservoir **1** au-dessus d'un conteneur à déchets approprié.
- Si nécessaire, nettoyez le réservoir avec un chiffon humide.
Si nécessaire, nettoyez le filtre (voir « Nettoyage/remplacement du filtre », page 22).
- Remettez en place la partie supérieure de l'aspirateur **5** et raccordez les fermetures **2**.

Nettoyage/remplacement du filtre (voir figures G1 – G2)

Remplacez le filtre dès qu'il est endommagé.

- Ouvrez les deux fermetures **2** et relevez la partie supérieure de l'aspirateur **5**.
- Tournez le filtre **27** jusqu'en butée dans le sens «  » et retirez-le de son support **28**.
- Le filtre est sec :
Tapotez le filtre **27** contre le bord d'un conteneur à déchets approprié. Veillez à ne pas endommager les lamelles du filtre pendant cette opération.
Brossez les lamelles du filtre avec une brosse souple.
ou
Le filtre est mouillé :
Rincez le filtre **27** à l'eau courante et laissez-le ensuite bien sécher.
ou
Remplacez le filtre s'il est endommagé.
- Positionnez le filtre **27** sur son support **28** et tournez-le jusqu'en butée dans le sens «  ».
- Remettez en place la partie supérieure de l'aspirateur **5** et raccordez les fermetures **2**.
Assurez-vous que les fermetures s'enclenchent correctement.

Dérangements

Au cas où la capacité d'aspiration serait insuffisante, contrôlez si :

- Le réservoir **1** est plein ?
▷ Voir « Nettoyage du réservoir », page 22.
- Le filtre **27** est-il rempli de poussière ?
▷ Voir « Nettoyage/remplacement du filtre », page 22.
- L'accu est-il trop faible ?
▷ Voir « Chargement de l'accu », page 20.

Un vidage régulier du réservoir **1** et un nettoyage régulier du filtre **27** permettent de toujours disposer de la capacité d'aspiration maximale.

Au cas où la capacité d'aspiration ne serait plus atteinte, envoyez l'aspirateur au service après-vente.

Stockage (voir figure H)

- Insérez les tuyaux d'aspiration **18** dans les fixations **22**.
- Emboîtez la buse suceur **16** dans un tube d'aspiration **18**.
- Logez la buse de sol **17** dans la fixation **23**.

- Enroulez en commençant par le bas le tuyau flexible **13** autour du support de fixation **23** et fixez la boucle **29**.
- Ne portez l'aspirateur que par la poignée **6**.
- Rangez l'aspirateur dans un local sec et protégez-le de toute utilisation non autorisée.

Service Après-Vente et Assistance

Notre Service Après-Vente répond à vos questions concernant la réparation et l'entretien de votre produit et les pièces de rechange. Vous trouverez des vues éclatées ainsi que des informations concernant les pièces de rechange également sous :

www.bosch-pt.com

Les conseillers techniques et assistants Bosch sont à votre disposition pour répondre à vos questions concernant nos produits et leurs accessoires.

Pour toute demande de renseignement ou commande de pièces de rechange, précisez-nous impérativement le numéro d'article à dix chiffres indiqué sur la plaque signalétique du produit.

France

Passer votre commande de pièces détachées directement en ligne sur notre site www.bosch-pt.fr.

Vous êtes un utilisateur, contactez :

Le Service Clientèle Bosch Outillage Electroportatif

Tel. : 0811 360122

(coût d'une communication locale)

Fax : (01) 49454767

E-Mail : contact.outillage-electroportatif@fr.bosch.com

Vous êtes un revendeur, contactez :

Robert Bosch (France) S. A. S.

Service Après-Vente Electroportatif

126, rue de Stalingrad

93705 DRANCY Cédex

Tel. : (01) 43119006

Fax : (01) 43119033

E-Mail : sav.outillage-electroportatif@fr.bosch.com

Belgique, Luxembourg

Tel. : +32 2 588 0589

Fax : +32 2 588 0595

E-Mail : outillage.gereedschap@be.bosch.com

Suisse

Passer votre commande de pièces détachées directement en ligne sur notre site www.bosch-pt.com/ch/fr.

Tel. : (044) 8471512

Fax : (044) 8471552

E-Mail : Aftersales.Service@de.bosch.com

Transport

Les batteries Lithium-ion sont soumises aux règlements de transport des matières dangereuses. L'utilisateur peut transporter les batteries par voie routière sans mesures supplémentaires.

Lors d'une expédition par tiers (par ex. : transport aérien ou entreprise de transport), les mesures à prendre spécifiques à l'emballage et au marquage doivent être observées. Dans un tel cas, lors de la préparation de l'envoi, il est impératif de

faire appel à un expert en transport des matières dangereuses.

N'expédiez les accus que si le carter n'est pas endommagé. Recouvrez les contacts non protégés et emballez l'accu de manière à ce qu'il ne puisse pas se déplacer dans l'emballage. Veuillez également respecter les réglementations supplémentaires éventuellement en vigueur.

Élimination des déchets



Prière de rapporter l'aspirateur, les accus et les emballages dans un Centre de recyclage respectueux de l'environnement.



Ne jetez pas l'aspirateur ou les accus/piles avec les ordures ménagères !

Seulement pour les pays de l'Union Européenne :

Conformément à la directive européenne 2012/19/CE, les équipements électriques hors d'usage, et conformément à la directive européenne 2006/66/CE, les accus/piles usagés ou défectueux doivent être collectés séparément et être recyclés en respectant l'environnement.

Les batteries/piles dont on ne peut plus se servir peuvent être déposées directement auprès de :

Suisse

Batrec AG

3752 Wimmis BE

Batteries/piles :

Lithium ion :

Respectez les indications données dans le chapitre « Transport », page 23.

Sous réserve de modifications.



Español

Instrucciones de seguridad



Lea íntegramente estas advertencias de peligro e instrucciones. En caso de no atenderse a las advertencias de peligro e instrucciones siguientes, ello puede ocasionar una descarga eléctrica, un incendio y/o lesión grave.

Guarde estas instrucciones en un lugar seguro.

► **Este aspirador no está previsto para la utilización por niños y personas con limitadas capacidades físicas.**

cas, sensoriales o intelectuales o con falta de experiencia y conocimientos. En caso contrario, existe el peligro de un manejo erróneo y lesiones.

► **Vigile los niños.** Así se asegura, que los niños no jueguen con el aspirador.

► **No aspire polvo de madera de haya, encina o roble ni polvo de piedra o amianto.** Estas sustancias son cancerígenas.

⚠ ADVERTENCIA Únicamente use el aspirador si ha recibido suficiente información sobre el uso del aspirador y sobre las sustancias a aspirar, así como sobre la forma segura de desecharlas. Una instrucción exhaustiva reduce el riesgo de un manejo incorrecto y lesión.

⚠ ADVERTENCIA El aspirador es apropiado para aspirar materiales secos y, tomando las medidas oportunas, también para aspirar líquidos. La penetración de líquidos comporta un mayor riesgo de electrocución.

► **No aspire con el aspirador líquidos inflamables o explosivos como, p. ej., gasolina, aceite, alcohol o disolventes. No aspire material en polvo caliente o ardiendo. No utilice el aspirador en recintos con peligro de explosión.** El material en polvo, los vapores o los líquidos pueden incendiarse o explotar.

⚠ ADVERTENCIA Desconecte inmediatamente el aspirador si rebosa espuma o agua, y vacíe el depósito. En el caso contrario podría deteriorarse el aspirador.

⚠ ATENCIÓN El aspirador solamente deberá guardarse en el interior.

⚠ ATENCIÓN Limpie el flotador con regularidad y controle si está dañado. De lo contrario podría verse afectada su función.

► **Retire la batería antes de realizar tareas de mantenimiento o limpieza en el aspirador, ajustes del aparato, cambiar accesorios o guardar el aspirador.** Esta medida preventiva reduce el riesgo de conectar accidentalmente el aspirador.

► **Observe que esté bien ventilado el puesto de trabajo.**

► **Solamente haga reparar su aspirador por un profesional cualificado y empleando piezas de repuesto originales.** Con ello se mantiene la seguridad del aspirador.

⚠ ADVERTENCIA El aspirador contiene polvo nocivo para la salud. Solamente deje que un profesional realice los trabajos de vaciado y mantenimiento, inclusive la eliminación del depósito. Se precisa del correspondiente equipo de protección. No utilice el aspirador sin tener montado íntegramente el sistema de filtros. De lo contrario ello podría afectar a su salud.

► **Antes de la puesta en funcionamiento verifique que la manguera de aspiración se encuentre en perfecto estado. Deje montada la manguera de aspiración en el aspirador para evitar la salida fortuita de polvo.** En caso contrario podría llegar Ud. a inspirar polvo.

► **No utilice el aspirador para sentarse, como apoyo, ni para subirse a él.** El aspirador podría volcar y deteriorarse. Podría llegar a accidentarse.

► **Las aberturas de aspiración y las ranuras de ventilación no deben mantenerse tapadas, cubiertas u obturadas.** Esto garantiza un servicio correcto del motor.

► **No aspire objetos con cantos vivos como p. ej. pedazos de vidrio roto, uñas, piedras, agujas u hojas de afeitar.** Así se asegura, que el filtro no sufra daños.

► **Observe las instrucciones de servicio de los accesorios utilizados.**

► **No intente abrir el acumulador.** Podría provocar un cortocircuito.



Proteja el acumulador del calor excesivo como, p. ej., de una exposición prolongada al sol, del fuego, del agua y de la humedad. Existe el riesgo de explosión.

► **Si no utiliza el acumulador, guárdelo separado de clips, monedas, llaves, clavos, tornillos o demás objetos metálicos que pudieran puentear sus contactos.** El cortocircuito de los contactos del acumulador puede causar quemaduras o un incendio.

► **La utilización inadecuada del acumulador puede provocar fugas de líquido. Evite el contacto con él. En caso de un contacto accidental enjuagar el área afectada con abundante agua. En caso de un contacto con los ojos recurra además inmediatamente a un médico.** El líquido del acumulador puede irritar la piel o producir quemaduras.

► **Si el acumulador se daña o usa de forma inapropiada puede que éste emane vapores. Ventile con aire fresco el recinto y acuda a un médico si nota alguna molestia.** Los vapores pueden llegar a irritar las vías respiratorias.

► **Solamente cargar los acumuladores con los cargadores recomendados por el fabricante.** Existe riesgo de incendio al intentar cargar acumuladores de un tipo diferente al previsto para el cargador.

► **Únicamente utilice el acumulador en combinación con su producto Bosch.** Solamente así queda protegido el acumulador contra una sobrecarga peligrosa.

► **Mediante objetos puntiagudos, como p. ej. clavos o destornilladores, o por influjo de fuerza exterior se puede dañar el acumulador.** Se puede generar un cortocircuito interno y el acumulador puede arder, humear, explotar o sobrecalentarse.

Símbolos

Los símbolos mostrados a continuación pueden ser de importancia en el uso del aspirador. Es importante que retenga en su memoria estos símbolos y su significado. La interpretación correcta de estos símbolos le ayudará a manejar mejor, y de forma más segura, el aspirador.

Simbología y su significado

ATENCIÓN Lea **íntegramente estas advertencias de peligro e instrucciones**. En caso de no atenderse a las advertencias de peligro e instrucciones siguientes, ello puede ocasionar una descarga eléctrica, un incendio y/o lesión grave.



Aspirador de la clase L según IEC/EN 60335-2-69 para **aspirar en seco** materiales en polvo nocivos para la salud con un valor de exposición límite $> 1 \text{ mg/m}^3$



ADVERTENCIA El aspirador **contiene polvo nocivo para la salud. Solamente deje que un profesional realice los trabajos de vaciado y mantenimiento, inclusive la eliminación del depósito. Se precisa del correspondiente equipo de protección. No utilice el aspirador sin tener montado íntegramente el sistema de filtros.** De lo contrario ello podría afectar a su salud.

Descripción y prestaciones del producto

Despliegue y mantenga abierta la solapa con la imagen del aspirador mientras lea las instrucciones de manejo.

Utilización reglamentaria

El aparato ha sido diseñado para captar, aspirar, transportar y separar material en polvo seco no inflamable, líquidos no inflamables y agua mezclada con aire. El aspirador ha sido ensayado en cuanto a sus propiedades técnicas para la aspiración de polvo, y corresponde a la categoría de polvo L. Es apto para ser sometido a las elevadas exigencias que se presentan en el ámbito profesional, p. ej., en artesanía, industria y talleres. Los aspiradores de la clase L según IEC/EN 60335-2-69 solamente deben emplearse para aspirar materiales en polvo nocivos para la salud con un valor de exposición límite $> 1 \text{ mg/m}^3$.

Únicamente utilice el aspirador si conoce y domina por completo todas sus funciones, o si ha sido instruido al respecto.

Rotational Airflow

El sistema de filtro sin bolsa ahorra la utilización de bolsas para polvos. La suciedad se recoge en la pared interior del depósito.

Componentes principales

La numeración de los componentes está referida a la imagen del aspirador en la página ilustrada.

- 1 Depósito
- 2 Cierre de la parte superior del aspirador
- 3 Tecla de conexión/desconexión
- 4 Indicador del estado de carga del acumulador
- 5 Parte superior del aspirador
- 6 Asa de transporte
- 7 Alojamiento para el soporte de la manguera de aspiración / boquilla para suelo
- 8 Boquilla de conexión
- 9 Ojete de fijación
- 10 Alojamiento para soporte de tubo de aspiración / boquilla para ranuras
- 11 Tecla de desenclavamiento de la tapa del compartimiento del acumulador
- 12 Tapa del alojamiento del acumulador
- 13 Manguera de aspiración
- 14 Adaptador para aspiración de polvo*
- 15 Boquilla encorvada
- 16 Boquilla para ranuras
- 17 Boquilla para suelo
- 18 Tubo de aspiración
- 19 Alojamiento del acumulador
- 20 Acumulador*
- 21 Botón de extracción del acumulador
- 22 Soporte para tubo de aspiración y boquilla para ranuras
- 23 Soporte para manguera de aspiración y boquilla para suelo
- 24 Tornillo de fijación para soporte 23
- 25 Botón de presión
- 26 Entrada de aire adicional
- 27 Filtro
- 28 Soporte del filtro
- 29 Asidero de la manguera de aspiración

*Los accesorios descritos e ilustrados no corresponden al material que se adjunta de serie. La gama completa de accesorios opcionales se detalla en nuestro programa de accesorios.

Información sobre ruidos y vibraciones

Valores de emisión de ruidos determinados según EN 60335-2-69.

El nivel de presión sonora típico del aspirador, determinado con un filtro A, es de 79 dB(A). Tolerancia K = 2 dB.

El nivel de ruido al trabajar puede sobrepasar circunstancialmente 80 dB(A).

¡Colóquese unos protectores auditivos!

Nivel total de vibraciones a_{vh} (suma vectorial de tres direcciones) y tolerancia K determinados según EN 60335-2-69: $a_{vh} < 2,5 \text{ m/s}^2$, K = 1,5 m/s^2 .

26 | Español

Datos técnicos

| Acumulador del aspirador en húmedo y seco | | GAS 18V-10 L | |
|--|-------------------|---------------------------|--|
| Nº de artículo | | 3 601 Jc6 3.. | |
| Tensión | V | 18 | |
| Potencia absorbida nominal | W | 260 | |
| Clase de protección | | IPX4 | |
| Capacidad bruta del depósito | l | 10 | |
| Capacidad neta (líquido) | l | 6 | |
| máx. depresión ¹ | | | |
| – Aspirador ² | hPa | 90 | |
| – Turbina | hPa | 115 | |
| máx. caudal ¹ | | | |
| – Aspirador ² | l/s | 24 | |
| | m ³ /h | 86 | |
| – Turbina | l/s | 34 | |
| | m ³ /h | 122 | |
| Clase de polvo | | L | |
| Peso según EPTA-Procedure 01:2014 | kg | 5,5 | |
| Temperatura ambiente permitida | | | |
| – al cargar | °C | 0... +45 | |
| – durante el servicio ³ y el almacenamiento | °C | –20... +50 | |
| Acumuladores recomendados | | GBA 18V.. GBA 18V... W | |
| Cargadores recomendados | | GAL 18... W | |
| Autonomía con acumulador a plena carga | min/Ah | 4 | |

¹según el acumulador utilizado

²medido con tubo flexible de aspiración **13** y boquilla encorvada **15**

³potencia limitada a temperaturas < 0 °C

Montaje

Carga del acumulador

► **Únicamente utilice los cargadores mencionados en la página de accesorios.** Solamente estos cargadores están armonizados con el acumulador de iones de litio utilizado en su aspirador.

Observación: El acumulador se suministra parcialmente cargado. Con el fin de obtener la plena potencia del acumulador, antes de su primer uso, cárguelo completamente en el cargador.

El acumulador de iones de litio puede recargarse siempre que se quiera, sin que ello merme su vida útil. Una interrupción del proceso de carga no afecta al acumulador.

El acumulador de iones de litio cuenta con protección contra descarga total gracias al sistema de "protección electrónica de celdas (ECP)". En el caso de un acumulador descargado, el aspirador accionado por acumulador es desconectado por un circuito protector.

► **No siga presionando el conector/desconector tras la desconexión automática del aspirador.** El acumulador se puede dañar.

Si después de una recarga, el tiempo de funcionamiento del acumulador fuese muy reducido, ello es señal de que éste está agotado y deberá sustituirse.

Observe las indicaciones referentes a la eliminación.

Indicador del estado de carga del acumulador

Los cinco LEDs verdes del indicador del estado de carga del acumulador **4** muestran el estado de carga del acumulador **20**.

Montaje y desmontaje del acumulador

(ver figuras A1 – A2)

► **No aplique violencia al colocar el acumulador.** El acumulador está construido de tal manera, que sólo se puede calar en la posición correcta en el aspirador.

► **Mantenga siempre limpio y seco el alojamiento y el compartimiento del acumulador para trabajar con eficacia y seguridad.**

- Presione la tecla de desenclavamiento **11** para abrir la tapa del compartimiento del acumulador **12**.
- Desplace el acumulador **20** en el alojamiento del acumulador **19**, hasta que encastre de forma audible (clic).
- Para extraer el acumulador **20** presione la tecla de desenclavamiento **21** en el acumulador y retírelo del alojamiento **19**.
- Cierre la tapa del compartimiento del acumulador **12**.

Montar los soportes para los accesorios de aspiración (ver figura B)

- Asegure el soporte **22** para el tubo de aspiración y la boquilla para ranuras desplazándolo desde arriba en el alojamiento previsto para ello **10**, hasta que encastre.
- Asegure el soporte **23** para la manguera de aspiración y la boquilla para suelo desplazándolo desde arriba en el alojamiento previsto para ello **7** y apriete firmemente el tornillo de fijación **24**.

Montaje de la manguera de aspiración (ver figura C)

- Coloque la manguera de aspiración **13** en el alojamiento de la manguera **8**, hasta que encastren los dos botones **25** de la manguera de aspiración.

Observación: Durante la aspiración se genera una carga electrostática por la fricción del polvo en la manguera y en los accesorios de aspiración, la cual la puede sentir el usuario en forma de una descarga estática (en función de las influencia del medio ambiente y sensibilidad física).

Montaje de los accesorios de aspiración

La manguera de aspiración **13** está equipada con un sistema de clip, con el cual se pueden empalmar los accesorios de aspiración (adaptador para aspiración **14**, boquilla encorvada **15**).

Montar el adaptador para aspiración o la boquilla encorvada (ver figura D)

- Coloque el adaptador para aspiración **14** o la boquilla encorvada **15** sobre la manguera de aspiración **13**, hasta que encastran perceptiblemente los dos botones de presión **25** de la manguera de aspiración.
- Para su desmontaje comprima ambos botones de presión **25** y separe ambas piezas.

Montaje de las boquillas y tubos

- En caso de necesidad, inserte los tubos de aspiración **18** firmemente uno dentro del otro y luego también firmemente sobre la boquilla encorvada **15**.
- Coloque la boquilla para suelo **17** o la boquilla para ranuras **16** firmemente sobre el tubo de aspiración **18** o la boquilla encorvada **15**.

Operación

- ▶ **Retire la batería antes de realizar tareas de mantenimiento o limpieza en el aspirador, ajustes del aparato, cambiar accesorios o guardar el aspirador.** Esta medida preventiva reduce el riesgo de conectar accidentalmente el aspirador.
- ▶ **Preste atención a una zona de trabajo limpia y ordenada respecto al peligro de tropezón.**

Puesta en marcha

- ▶ **El aspirador no se debe utilizar sin filtro.**
- ▶ **Antes de aspirar, asegúrese que la unidad filtrante se encuentra firmemente montada.**
- ▶ **Asegúrese antes de realizar la aspiración, que la tapa del compartimiento del acumulador esté correctamente cerrada.**
- ▶ **Utilice sólo un filtro sin daños (sin fisuras, sin agujeros etc.). Cambie inmediatamente un filtro dañado.**
- ▶ **Infórmese sobre las regulaciones/legislación vigentes en su país relativas a la manipulación de materiales en polvo nocivos para la salud.**

En ningún caso deberá utilizarse el aspirador en recintos con peligro de explosión.

A fin de garantizar una potencia óptima de aspiración, la manguera de aspiración **13** debe desenrollarse siempre completamente del soporte de la manguera de aspiración **23**.

Para ahorrar energía, solamente conecte el aspirador cuando vaya a utilizarlo.

El aspirador no se conecta, si se oprime la tecla de conexión/desconexión **3** durante más de 5 segundos por motivos de seguridad.

Aspiración en seco

Aspiración de polvo depositado

- Para **conectar** el aspirador, presione brevemente la tecla de conexión - desconexión **3**.
- Para **desconectar** el aspirador presione de nuevo la tecla de conexión - desconexión **3**.

Aspiración del polvo producido por las herramientas eléctricas en marcha (ver figura E)

- ▶ **La tasa de renovación de aire (L) en el cuarto deberá ser suficiente si el aire de salida es expulsado en el cuarto. Observe las prescripciones legales nacionales al respecto.**

- Monte el adaptador de aspiración **14** o la boquilla encorvada **15** (véase "Montar el adaptador para aspiración o la boquilla encorvada", página 27).
- Coloque el adaptador de aspiración **14** o la boquilla encorvada **15** en el racor de aspiración de la herramienta eléctrica.

Solamente en el caso de la utilización del adaptador de aspiración **14**:

Observación: Al trabajar con herramientas eléctricas, cuya entrada de aire a la manguera de aspiración es pequeña (p. ej. serruchos de punta, amoladoras, etc.), se debe abrir la abertura para aire infiltrado **26** del adaptador de aspiración **14**. Así se mejora el rendimiento total del aspirador y de la herramienta eléctrica.

Gire para ello el anillo sobre la abertura para aire infiltrado **26**, hasta que se obtenga una abertura máxima.

Aspiración en húmedo

- ▶ **No aspire con el aspirador líquidos inflamables o explosivos como, p. ej., gasolina, aceite, alcohol o disolvente. No aspire material en polvo caliente o ardiendo. No utilice el aspirador en recintos con peligro de explosión.** El material en polvo, los vapores o los líquidos pueden incendiarse o explotar.
- Antes de aspirar en húmedo, descargue el depósito **1**.
- Limpie el filtro **27** (véase "Limpiar/cambiar el filtro", página 28).

El aspirador está equipado con un flotador. Si se alcanza la máxima altura de llenado, se detiene la aspiración.

- Descargue el depósito **1**.

Para evitar la formación de moho tras la aspiración en húmedo:

- Desmonte la parte superior del aspirador **5** y déjala secar bien.
- Retire el filtro **27** y déjelo también secarse completamente (véase "Limpiar/cambiar el filtro", página 28).

Mantenimiento y servicio

Mantenimiento y limpieza

- ▶ **Retire la batería antes de realizar tareas de mantenimiento o limpieza en el aspirador, ajustes del aparato, cambiar accesorios o guardar el aspirador.** Esta medida preventiva reduce el riesgo de conectar accidentalmente el aspirador.
- ▶ **Siempre mantenga limpio el aspirador y las rejillas de ventilación para trabajar con eficacia y seguridad.**

Para su mantenimiento por el usuario, es necesario que el aspirador sea desmontado, limpiado y mantenido, dentro de lo viable, cuidando que ello no suponga un peligro para el personal de mantenimiento o demás personas. Antes de su des-

28 | Español

montaje deberá limpiarse el aspirador para prevenir posibles riesgos. El local previsto para el desmontaje del aspirador deberá estar bien ventilado. Utilice un equipo de protección personal durante los trabajos de mantenimiento. Una vez concluidos los trabajos de mantenimiento deberá limpiarse el área en la que fueron realizados estos trabajos.

Al menos una vez al año deberá someterse por el fabricante, o personal adiestrado al respecto, a un control de las propiedades técnicas para la aspiración de polvo como, p. ej., deterioro del filtro, hermeticidad del aspirador, y función del dispositivo de control.

En los aspiradores de la clase **L** que hayan estado ubicados en un entorno sucio deberán limpiarse todas las piezas y su exterior, o deberán ser tratados con medios de obturación. Al realizar trabajos de mantenimiento y reparación deberán desecharse todas aquellas piezas ensuciadas que no hayan podido ser limpiadas satisfactoriamente. Estas piezas deberán guardarse en bolsas herméticas y desecharse según corresponda a este tipo de residuo de acuerdo con las disposiciones vigentes al respecto.

- Limpie la carcasa del aspirador de vez en cuando con un paño húmedo.
- Limpie los contactos de carga sucios con un paño seco.

Limpiar el depósito (ver figuras F1 – F2)

Limpie el depósito **1** tras cada uso, para mantener la capacidad de rendimiento óptima del aspirador.

- Abra los cierres **2** y retire la parte superior del aspirador **5**.
- Sacuda el depósito **1** sobre un recipiente para desperdicios adecuado.
- En caso necesario, limpie el depósito con un paño húmedo.
- En caso necesario, limpie el filtro (ver "Limpiar/cambiar el filtro", página 28).
- Monte la parte superior del aspirador **5** y cierre los cierres **2**.

Limpiar/cambiar el filtro (ver figuras G1 – G2)

Cambie inmediatamente un filtro dañado.

- Abra los cierres **2** y retire la parte superior del aspirador **5**.
- Gire el filtro **27** hasta el tope en sentido de giro "↻" y quítelo del soporte del filtro **28**.
- Secar el filtro:
 - Sacuda el filtro **27** en un recipiente para desperdicios adecuado. Preste atención a que no se dañen las aletas del filtro.
 - Cepille las láminas del filtro con un cepillo blando.
 - o Filtro húmedo:
 - Enjuague el filtro **27** bajo agua corriente y luego déjelo secar completamente.
 - o Cambie un filtro dañado.
 - Coloque el filtro **27** sobre el soporte del filtro **28** y gírelo hasta el tope en sentido de giro "↻".
 - Monte la parte superior del aspirador **5** y cierre los cierres **2**.
 - Asegúrese, que los cierres encastran correctamente.

Fallos

Si la reducción de la potencia de aspiración fuese notable:

- ¿Está lleno el depósito **1**?
 - ▷ Ver "Limpiar el depósito", página 28.
- ¿Está el filtro **27** lleno de polvo?
 - ▷ Ver "Limpiar/cambiar el filtro", página 28.
- ¿Es insuficiente la capacidad del acumulador?
 - ▷ Ver "Carga del acumulador", página 26.

El vaciado del depósito **1** y la limpieza del filtro **27** con regularidad, garantizan una potencia óptima de aspiración.

Si a pesar de ello no se logra alcanzar la potencia de aspiración usual, deberá acudir al servicio técnico.

Almacenaje (ver figura H)

- Inserte los tubos de aspiración **18** en los soportes **22**.
- Coloque la boquilla para ranuras **16** en un tubo de aspiración **18**.
- Coloque la boquilla para suelo **17** en el soporte **23**.
- Enrolle la manguera de aspiración **13** desde abajo alrededor del soporte **23** y fije el lazo de sujeción **29**.
- Solamente transporte el aspirador sujetándolo del asa **6**.
- Guarde el aspirador en lugar seco y asegúrelo contra un uso indebido.

Servicio técnico y atención al cliente

El servicio técnico le asesorará en las consultas que pueda Ud. tener sobre la reparación y mantenimiento de su producto, así como sobre piezas de recambio. Los dibujos de despiece e informaciones sobre las piezas de recambio los podrá obtener también en internet bajo:

www.bosch-pt.com

Nuestro equipo de asesores técnicos le orientará gustosamente en cuanto a la adquisición, aplicación y ajuste de los productos y accesorios.

Para cualquier consulta o pedido de piezas de repuesto es imprescindible indicar el nº de artículo de 10 dígitos que figura en la placa de características del producto.

España

Robert Bosch España S.L.U.

Departamento de ventas Herramientas Eléctricas

C/Hermanos García Noblejas, 19

28037 Madrid

Para efectuar su pedido online de recambios o pedir la recogida para la reparación de su máquina, entre en la página www.herramientasbosch.net.

Tel. Asesoramiento al cliente: 902 531 553

Fax: 902 531554

Venezuela

Robert Bosch S.A.

Final Calle Vargas. Edf. Centro Berimer P.B.

Boleita Norte

Caracas 107

Tel.: (0212) 2074511

México

Robert Bosch S. de R.L. de C.V.
Calle Robert Bosch No. 405 C.P. 50071
Zona Industrial, Toluca - Estado de México
Tel. Interior: (01) 800 6271286
Tel. D.F.: 52843062
E-Mail: arturo.fernandez@mx.bosch.com

Argentina

Robert Bosch Argentina S.A.
Av. Córdoba 5160
C1414BAW Ciudad Autónoma de Buenos Aires
Atención al Cliente
Tel.: (0810) 5552020
E-Mail: herramientas.bosch@ar.bosch.com

Perú

Robert Bosch S.A.C.
Av. Primavera 781, Urb. Chacarilla, San Borja (Edificio Aldo)
Buzón Postal Lima 41 - Lima
Tel.: (01) 2190332

Chile

Robert Bosch S.A.
Calle El Cacique
0258 Providencia - Santiago
Tel.: (02) 2405 5500

Ecuador

Robert Bosch Sociedad Anonima Ecuabosch
Av. Las Monjas nº 10 y Carlos J. Arosamena
Guayaquil - Ecuador
Tel. (04) 220 4000
Email: atencion.cliente@ec.bosch.com

Transporte

Los acumuladores de iones de litio incorporados están sujetos a los requerimientos estipulados en la legislación sobre mercancías peligrosas. Los acumuladores pueden ser transportados por carretera por el usuario sin más imposiciones. En el envío por terceros (p. ej., transporte aéreo o por agencia de transportes) deberán considerarse las exigencias especiales en cuanto a su embalaje e identificación. En este caso deberá recurrirse a los servicios de un experto en mercancías peligrosas al preparar la pieza para su envío.

Únicamente envíe acumuladores si su carcasa no está dañada. Si los contactos no van protegidos cúbralos con cinta adhesiva y embale el acumulador de manera que éste no se pueda mover dentro del embalaje.

Observe también las prescripciones adicionales que pudieran existir al respecto en su país.

Eliminación

El aspirador, los acumuladores, los accesorios y los embalajes deberán someterse a un proceso de recuperación que respete el medio ambiente.



¡No arroje el aspirador, los acumuladores o las pilas a la basura!

Sólo para los países de la UE:

Las aspiradoras inservibles, así como los acumuladores/pilas defectuosos o agotados deberán acumularse por separado para ser sometidos a un reciclaje ecológico según las Directivas Europeas 2012/19/UE y 2006/66/CE, respectivamente. Los acumuladores/pilas agotados pueden entregarse directamente a su distribuidor habitual de Bosch:

España

Servicio Central de Bosch
Servilotec, S.L.
Polig. Ind. II, 27
Cabanillas del Campo
Tel.: +34 9 01 11 66 97

Acumuladores/pilas:**iones de Litio:**

Observe las indicaciones comprendidas en el apartado "Transporte", página 29.

Reservado el derecho de modificación.

El símbolo es solamente válido, si también se encuentra sobre la placa de características del producto/fabricado.

Português**Indicações de segurança**

Devem ser lidas todas as indicações de advertência e todas as instruções. O desrespeito das advertências e instruções apresentadas abaixo pode causar choque elétrico, incêndio e/ou graves lesões.

Guarde bem estas instruções.

► **Este aspirador não se destina a ser utilizado por crianças e pessoas com capacidades físicas, sensoriais ou mentais reduzidas ou com experiência e conhecimentos insuficientes.** Caso contrário há perigo de operação errada e ferimentos.

► **Vigie as crianças.** Desta forma garante que nenhuma criança brinca com o aspirador.

► **Não aspirar pó de faia ou de carvalho, pó de pedras nem asbesto.** Estas substâncias são consideradas como sendo cancerígenas.

⚠ ATENÇÃO O aspirador só deve ser utilizado se a pessoa a utilizá-lo tiver obtido informações suficientes a respeito da utilização do aspirador, das substâncias a serem aspiradas e a sua respetiva eliminação. Uma instrução minuciosa reduz o risco de erros de operação e de lesões.

⚠ ATENÇÃO O aspirador é apropriado para aspirar substâncias secas e, através de medidas apropriadas, também para aspirar líquidos. A penetração de líquidos aumenta o risco de um choque elétrico.

► **Com o aspirador não devem ser aspirados líquidos inflamáveis nem cancerígenos, como por exemplo gasolina, óleo, álcool, solventes. Não aspirar pós quentes ou inflamáveis. Não operar o aspirador em áreas com risco de explosão.** Os pós, os vapores ou os líquidos podem se inflamar ou explodir.

⚠ ATENÇÃO Desligar imediatamente o aspirador assim que sair espuma ou água e esvaziar o depósito. Caso contrário é possível que o aspirador seja danificado.

⚠ ATENÇÃO O aspirador só deve ser armazenado em recintos, em interiores.

⚠ ATENÇÃO Limpar regularmente o flutuador e controlar se apresenta danos. Caso contrário a função pode ser prejudicada.

► **Retire o acumulador antes de efetuar trabalhos de limpeza ou manutenção, ajustes no aparelho, troca de acessórios ou de armazenar o aspirador.** Esta medida de prevenção evita um arranque inadvertido do aspirador.

► **Assegurar uma boa ventilação no local de trabalho.**

► **Só permita que o aspirador seja reparado por pessoal especializado e qualificado e só com peças de reposição originais.** Desta forma é assegurada a segurança do aspirador.

⚠ ATENÇÃO O aspirador contém pó nocivo à saúde. Os processos de esvaziamento e de manutenção, inclusive a eliminação do reservatório de pó só devem ser executados por especialistas. É necessário um respetivo equipamento de proteção. O aspirador não deve ser operado sem o completo sistema de filtros. Caso contrário estará em risco a sua saúde.

► **Antes da colocação em funcionamento deverá verificar se a mangueira de aspiração está em perfeito estado. Para isto deverá sempre deixar a mangueira de aspiração montada no aspirador, para que não possa escapar pó acidentalmente.** Caso contrário, poderá inalar o pó.

► **Não utilizar o aspirador como assento nem subir nele.** O aspirador pode tombar e ser danificado. Há risco de lesões.

► **O orifício de aspiração e as aberturas de ventilação não podem ser mantidos fechados, estar cobertos ou obstruídos.** Isto assegura um funcionamento correto do motor.

► **Não aspire objetos de quinas vivas como p. ex. estilhaços de vidro, pregos, pedras, agulhas ou lâminas de barbear.** Dessa forma, assegura que o filtro não é danificado.

► **Respeite as instruções de utilização dos acessórios usados.**

► **Não abrir o acumulador.** Há risco de um curto-circuito.



Proteger o acumulador contra calor, p. ex. também contra uma permanente radiação solar, fogo, água e humidade. Há risco de explosão.

► **Manter o acumulador que não está sendo utilizado afastado de cliques, moedas, chaves, parafusos ou outros pequenos objetos metálicos que possam causar um curto-circuito dos contactos.** Um curto-circuito entre os contactos do acumulador pode ter como consequência queimaduras ou fogo.

► **No caso de aplicação incorreta pode vaziar líquido do acumulador. Evitar o contacto. No caso de um contacto accidental, deverá enxaguar com água. Se o líquido entrar em contacto com os olhos, também deverá consultar um médico.** Líquido que escapa do acumulador pode levar a irritações da pele ou a queimaduras.

► **Em caso de danos e de utilização incorreta do acumulador, podem escapar vapores. Arejar bem o local de trabalho e consultar um médico se forem constatados quaisquer sintomas.** É possível que os vapores irrite as vias respiratórias.

► **Só carregar acumuladores em carregadores recomendados pelo fabricante.** Há perigo de incêndio se um carregador apropriado para um certo tipo de acumuladores for utilizado para carregar acumuladores de outros tipos.

► **Só utilizar o acumulador junto com o seu produto Bosch.** Só assim é que o seu acumulador estará protegido contra perigosa sobrecarga.

► **Os objetos afiados como, p. ex., pregos ou chaves de fendas, assim como o efeito de forças externas podem danificar o acumulador.** Podem causar um curto-circuito interno e o acumulador pode ficar queimado, deitar fumo, explodir ou sobreaquecer.

Símbolos

Os seguintes símbolos podem ser importantes para a utilização do seu aspirador. Os símbolos e os seus significados devem ser memorizados. A interpretação correta dos símbolos facilita a utilização do aspirador de forma melhor e mais segura.

Símbolos e seus significados



CUIDADO Devem ser lidas todas as indicações de advertência e todas as instruções. O desrespeito das advertências e instruções apresentadas abaixo pode causar choque elétrico, incêndio e/ou graves lesões.



Aspirador da classe de proteção L, conforme IEC/EN 60335-2-69, para aspirar pó co pós nocivos à saúde com valor-limite de exposição > 1 mg/m³.



ATENÇÃO O aspirador contém pó nocivo à saúde. Os processos de esvaziamento e de manutenção, inclusive a eliminação do reservatório de pó só devem ser executados por especialistas. É necessário um respetivo equipamento de proteção. O aspirador não deve ser operado sem o completo sistema de filtros. Caso contrário estará pondo em risco a sua saúde.

Descrição do produto e da potência

Abrir a página de esquemas contendo a apresentação do aspirador, e deixar esta página aberta enquanto estiver lendo a instrução de serviço.

Utilização conforme as disposições

O aparelho é destinado para aspirar, transportar e separar pós secos e não inflamáveis e líquidos não inflamáveis e misturas de ar e água. O aspirador foi testado de acordo com a técnica de pó e corresponde à classe de pó L. Ele é apropriado para as mais altas exigências da utilização comercial, como por exemplo no artesanato, indústria e oficinas.

Aspirador da classe de proteção L, conforme IEC/EN 60335-2-69, para aspirar pó nocivos à saúde, com valor-limite de exposição de > 1 mg/m³.

Só utilizar o aspirador se puder avaliar exatamente todas as funções e se for capaz de executá-las sem limitações ou se tiver sido respetivamente instruído.

Rotational Airflow

O sistema de filtro sem saco economiza a utilização de sacos de pó. A sujidade é recolhida na parede interior do recipiente.

Componentes ilustrados

A numeração dos componentes ilustrados refere-se à apresentação do aspirador na página de esquemas.

- 1 Depósito
- 2 Fecho para o lado superior do aspirador
- 3 Tecla de ligar-desligar
- 4 Indicação do estado de carga do acumulador
- 5 Parte superior do aspirador
- 6 Punho de transporte
- 7 Encaixe para suporte da mangueira de aspiração/bocal para chão
- 8 Fixação da mangueira
- 9 Olhais de fixação
- 10 Encaixe para o suporte do tubo de aspiração/bocal para juntas
- 11 Tecla de desbloqueio da tampa do compartimento da bateria
- 12 Tampa do compartimento para o acumulador
- 13 Mangueira de aspiração
- 14 Adaptador de aspiração*
- 15 Bico dobrado
- 16 Bocal para juntas
- 17 Bocal para pisos
- 18 Tubo de aspiração
- 19 Compartimento para o acumulador
- 20 Acumulador*
- 21 Tecla de destravamento do acumulador
- 22 Suporte para tubo de aspiração e bocal para juntas
- 23 Suporte para mangueira de aspiração e bocal para chão
- 24 Parafuso de fixação para suporte 23
- 25 Botão de pressão
- 26 Abertura de reentrada do ar
- 27 Filtro
- 28 Suporte do filtro
- 29 Laço de suporte da mangueira

*Acessórios apresentados ou descritos não pertencem ao volume de fornecimento padrão. Todos os acessórios encontram-se no nosso programa de acessórios.

Informação sobre ruídos/vibrações

Os valores de emissão de ruído determinados de acordo com EN 60335-2-69.

O nível de pressão acústica ponderado como A do aspirador é tipicamente 79 dB(A). Incerteza K = 2 dB.

O nível de ruído ao trabalhar pode ultrapassar 80 dB(A).

Usar proteção auricular!

Totais valores de vibrações a_{H} (soma dos vetores de três direções) e incerteza K averiguada conforme EN 60335-2-69: $a_{\text{H}} < 2,5 \text{ m/s}^2$, K = 1,5 m/s².

32 | Português

Dados técnicos

| Aspirador universal sem fio | GAS 18V-10 L | |
|---|---------------------------|------------|
| N.º do produto | 3 601 JCG 3.. | |
| Tensão | V | 18 |
| Potência nominal consumida | W | 260 |
| Classe de proteção | IPX4 | |
| Volume do depósito (Bruto) | l | 10 |
| Volume líquido (líquido) | l | 6 |
| vácuo máx. ¹ | | |
| – Aspirador ² | hPa | 90 |
| – Turbina | hPa | 115 |
| Fluxo máx. ¹ | | |
| – Aspirador ² | l/s | 24 |
| | m ³ /h | 86 |
| – Turbina | l/s | 34 |
| | m ³ /h | 122 |
| Classe de pó | L | |
| Peso conforme EPTA-Procedure 01:2014 | kg | 5,5 |
| Temperatura ambiente admissível | | |
| – ao carregar | °C | 0... +45 |
| – em funcionamento ³ e durante o armazenamento | °C | -20... +50 |
| Baterias recomendadas | GBA 18V.. GBA 18V... W | |
| Carregadores recomendados | GAL 18... W | |
| Duração de funcionamento por carga do acumulador | min/Ah | 4 |

¹ dependendo do acumulador utilizado

² medido com mangueira de aspiração **13** e bico curvo **15**

³ potência limitada a temperaturas < 0 °C

Montagem**Carregar o acumulador**

► **Só utilizar os carregadores que constam na página de acessórios.** Só estes carregadores são apropriados para a bateria de lítio utilizada pelo seu aspirador.

Nota: O acumulador é fornecido parcialmente carregado. Para assegurar a completa potência do acumulador, o acumulador deverá ser carregado completamente no carregador antes da primeira utilização.

O acumulador de íões de lítio pode ser carregado a qualquer altura, sem que a sua vida útil seja reduzida. Uma interrupção do processo de carga não danifica o acumulador.

A bateria de lítio está protegida contra descarga completa graças ao “sistema ECP (Electronic Cell Protection)”. Com a bateria descarregada, o aspirador sem fio é desligado através de uma comutação de proteção.

► **Não continue a premir o interruptor de ligar/desligar após o desligamento automático do aspirador.** A bateria pode ser danificada.

Um período de funcionamento reduzido após o carregamento, indica que o acumulador está gasto e que deve ser substituído.

Observar a indicação sobre a eliminação de forma ecológica.

Indicação do estado de carga do acumulador

Os cinco LEDs verdes do indicador do nível de carga da bateria **4** mostram o nível de carga da baterias **20**.

Colocação/remoção da pilha (veja figuras A1 – A2)

► **Não coloque a bateria com violência.** A bateria está construída de forma a só poder ser encaixada no aspirador na posição certa.

► **Mantenha o compartimento da bateria e o alojamento da bateria sempre limpos e secos para trabalhar de forma segura.**

- Pressione a tecla de desbloqueio **11** para abrir a tampa do compartimento da bateria **12**.
- Coloque a bateria **20** no respetivo alojamento **19**, tem de encaixar de forma audível (clic).
- Para retirar a bateria **20** pressione a tecla de desbloqueio **21** puxar pela bateria e retirá-la do alojamento **19**.
- Feche a tampa do compartimento de bateria **12**.

Montar os suportes para os acessórios de aspiração (veja figura B)

- Coloque o suporte **22** para o tubo de aspiração o bocal para juntas a partir de cima no encaixe previsto **10**, até ficar engatado.
- Coloque o suporte **23** para a mangueira de aspiração e o bocal para chão a partir de cima no encaixe previsto **7** e aperte o parafuso de fixação **24**.

Montar a mangueira de aspiração (veja figura C)

- Insira a mangueira de aspiração **13** no encaixe de mangueiras **8**, até os dois botões de pressão **25** da mangueira de aspiração engatarem.

Nota: Ao aspirar, forma-se carga eletrostática, através da fricção do pó na mangueira e nos acessórios de aspiração, que é perceptível ao utilizador na forma de descarga estática (dependente das influências ambientais e da sensibilidade do corpo).

Montar os acessórios de aspiração

A mangueira de aspiração **13** está equipada com um sistema de clipe, com o qual podem ser conectados acessórios de aspiração (adaptador de aspiração **14**, bico dobrado **15**).

Adaptador de aspiração ou bico dobrado (veja figura D)

- Insira o adaptador de aspiração **14** ou o bico dobrado **15** na mangueira de aspiração **13**, até que os dois botões de pressão **25** da mangueira de aspiração engatarem de forma audível.
- Para desmontar é necessário pressionar os botões de pressão **25** para dentro e separar os componentes.

Montar bocais e tubos

- Insira os tubos de aspiração **18** bem um no outro e depois no bico curvo **15**.

- Insira o bocal para chão **17** ou o bocal para juntas **16** no tubo de aspiração **18** ou no bico curvo **15**.

Funcionamento

- ▶ **Retire o acumulador antes de efetuar trabalhos de limpeza ou manutenção, ajustes no aparelho, troca de acessórios ou de armazenar o aspirador.** Esta medida de prevenção evita um arranque inadvertido do aspirador.
- ▶ **Mantenha o raio de ação limpo e arrumado para evitar o perigo de tropeçar.**

Colocação em funcionamento

- ▶ **O aspirador não pode ser usado sem filtro.**
- ▶ **Antes de aspirar, certifique-se de que a unidade de filtragem está bem montada.**
- ▶ **Antes de aspirar, certifique-se de que a tampa do compartimento de baterias está bem fechada.**
- ▶ **Utilize apenas filtros não danificados (sem fissuras, sem furos etc.). Substitua imediatamente um filtro danificado.**
- ▶ **Por favor informe-se a respeito das regras/leis vigentes no seu país, para o manuseio de pós nocivos à saúde.**

O aspirador não deve ser utilizado em recintos com perigo de explosão.

Para garantir um poder de aspiração ideal, tem de desenrolar por completo a mangueira de aspiração **13** do respetivo suporte **23**.

Para poupar energia só deverá ligar o aspirador quando ele for utilizado.

Por motivos de segurança, o aspirador não se liga se a tecla de ligar-desligar **3** for premido durante mais de 5 s.

Aspirar a seco

Aspiração de pós depositados

- Para **ligar** o aspirador, prima brevemente a tecla de ligar-desligar **3**.
- Para **desligar** o aspirador, prima novamente a tecla de ligar-desligar **3**.

Aspiração de pós produzidos durante o funcionamento de ferramentas elétricas (veja figura E)

- ▶ **Deve haver uma taxa de permuta de ar (L) suficiente no recinto, quando o ar de descarga retorna ao recinto. Observe as respectivas directivas nacionais.**
- Monte o adaptador de aspiração **14** ou o bico curvo **15** (ver “Adaptador de aspiração ou bico dobrado”, página 32).
- Insira o adaptador de aspiração **14** ou o bico curvo **15** no bocal de aspiração da ferramenta elétrica.

Somente na utilização do adaptador de aspiração **14**:

Nota: Ao trabalhar com ferramentas elétricas, cuja alimentação de ar na mangueira de aspiração seja reduzida (p. ex. seras verticais, lixadeiras, etc.), tem de ser aberta a abertura de ar complementar **26** do adaptador de aspiração **14**. Desta forma é melhorado o rendimento total do aspirador e da ferramenta elétrica.

Para tal, rode o anel sobre a saída de ar complementar **26**, até obter a abertura máxima.

Aspirar em molhado

- ▶ **Com o aspirador não devem ser aspirados líquidos inflamáveis nem cancerígenos, como por exemplo gasolina, óleo, álcool, solventes. Não aspirar pós quentes ou inflamáveis. Não operar o aspirador em áreas com risco de explosão.** Os pós, os vapores ou os líquidos podem se inflamar ou explodir.
- Antes de aspirar líquidos, esvazie o recipiente **1**.
- Limpe o filtro **27** (ver “Substituir/limpar o filtro”, página 34).

O aspirador está equipado com um flutuador. Se for atingida a altura de enchimento máxima, a aspiração para.

- Esvazie o recipiente **1**.

Para evitar a formação de bolor após a aspiração em molhado:

- Retire a parte de cima do aspirador **5** e deixe secar bem.
- Retire o filtro **27** e deixe-o secar bem (ver “Substituir/limpar o filtro”, página 34).

Manutenção e serviço

Manutenção e limpeza

- ▶ **Retire o acumulador antes de efetuar trabalhos de limpeza ou manutenção, ajustes no aparelho, troca de acessórios ou de armazenar o aspirador.** Esta medida de prevenção evita um arranque inadvertido do aspirador.
- ▶ **Manter o aspirador e as aberturas de ventilação sempre limpas, para trabalhar bem e de forma segura.**

Para a manutenção pelo utilizador é necessário que o aspirador seja desmontado, limpo e mantido, o quanto possível, sem que haja perigo para o pessoal de manutenção nem para outras pessoas. Antes de ser desmontado, o aspirador deveria ser limpo, para evitar eventuais perigos. O recinto no qual o aspirador é desmontado, deveria ter uma boa ventilação. Usar um equipamento de proteção pessoal durante a manutenção. A área de trabalho deve ser limpa após a manutenção. No mínimo uma vez por ano deve ser realizado um controlo técnico de pó, pelo fabricante ou por uma pessoa devidamente instruída, para p. ex. verificar se há danos no filtro, e controlar a estanqueidade do aspirador e o funcionamento do dispositivo de controlo.

No caso de aspiradores da classe **L**, que se encontrarem em áreas insalubres, deveria se limpar a parte de fora assim como todas os componentes da máquina ou tratar com produtos vedantes. Todas as peças sujas, que, aquando da execução de trabalhos de manutenção e de reparação, não puderem ser suficientemente limpas, devem ser eliminadas. Estas peças devem ser eliminadas dentro de sacos impermeáveis, de acordo com as diretivas vigentes para a eliminação deste tipo de detritos.

- De tempos a tempos, limpe a carcaça do aspirador com um pano húmido.
- Limpe os contactos de carga sujos com um pano seco.

34 | Português

Limpar o recipiente (veja figuras F1 – F2)

Limpe o recipiente **1** após cada utilização, para atingir a capacidade ideal do aspirador.

- Abrir os fechos **2** e retirar a parte superior do aspirador **5**.
- Agite o recipiente **1** sobre um caixote de lixo apropriado.
- Se necessário, limpe o recipiente de pó com um pano húmido.
Se necessário, limpe o filtro (ver “Substituir/limpar o filtro”, página 34).
- Recolocar a parte superior do aspirador **5** e fechar os fechos **2**.

Substituir/limpar o filtro (veja figuras G1 – G2)

Substitua imediatamente um filtro danificado.

- Abrir os fechos **2** e retirar a parte superior do aspirador **5**.
- Rode o filtro **27** até ao batente no sentido de rotação “” e retire-o do suporte do filtro **28**.
- Secar filtro:
Sacuda o filtro **27** sobre um caixote de lixo apropriado. Tenha atenção para não danificar as lamelas do filtro.
Escove as lamelas do filtro com uma escova macia.
ou
Filtro molhado:
Lave o filtro **27** sob água corrente e depois deixe-o secar bem.
ou
Substitua um filtro danificado.
- Coloque o filtro **27** sobre o respetivo suporte **28** e rode-o até ao batente no sentido de rotação “”.
- Recolocar a parte superior do aspirador **5** e fechar os fechos **2**.
Certifique-se de que o fechos engatam corretamente.

Avarias

Se a potência de aspiração for insuficiente deverá controlar:

- O depósito **1** está cheio?
▷ Ver “Limpar o recipiente”, página 34.
- O filtro **27** tem muito pó?
▷ Ver “Substituir/limpar o filtro”, página 34.
- A capacidade da bateria está muito fraca?
▷ Ver “Carregar o acumulador”, página 32.

Esvaziar regularmente o recipiente **1** e limpar o filtro **27** garantem um poder de aspiração ideal.

Se em seguida a potência de aspiração não for alcançada, o aspirador deverá ser levado ao serviço pós-venda.

Arrecadação (veja figura H)

- Insira os tubos de aspiração **18** nos suportes **22**.
- Insira o bocal para juntas **16** num tubo de aspiração **18**.
- Insira o bocal para chão **17** no suporte **23**.
- Enrole a mangueira de aspiração **13** a partir de baixo à volta do suporte **23** e fixe o laço de suporte **29**.
- O aspirador só deve ser transportado pelo punho de transporte **6**.
- Depositar o aspirador em um recinto seco e proteja-o contra uso não-autorizado.

Serviço pós-venda e consultoria de aplicação

O serviço pós-venda responde às suas perguntas a respeito de serviços de reparação e de manutenção do seu produto, assim como das peças sobressalentes. Desenhos explodidos e informações sobre peças sobressalentes encontram-se em: **www.bosch-pt.com**

A nossa equipa de consultoria de aplicação Bosch esclarece com prazer todas as suas dúvidas a respeito da compra, aplicação e ajuste dos produtos e acessórios.

Indique para todas as questões e encomendas de peças sobressalentes a referência de 10 dígitos de acordo com a placa de características do produto.

Portugal

Robert Bosch LDA
Avenida Infante D. Henrique
Lotes 2E – 3E
1800 Lisboa
Para efetuar o seu pedido online de peças entre na página www.ferramentasbosch.com.
Tel.: 21 8500000
Fax: 21 8511096

Brasil

Robert Bosch Ltda.
Caixa postal 1195
13065-900 Campinas
Tel.: (0800) 7045446
www.bosch.com.br/contacto

Transporte

Os acumuladores de iões de lítio, contidos, estão sujeitos ao direito de materiais perigosos. Os acumuladores podem ser transportados na rua pelo utilizador, sem mais obrigações. Na expedição por terceiros (por ex.: transporte aéreo ou expedição), devem ser observadas as especiais exigências quanto à embalagem e à designação. Neste caso é necessário consultar um especialista de materiais perigosos ao preparar a peça a ser trabalhada.

Só enviar acumuladores se a carcaça não estiver danificada. Colar contactos abertos e embalar o acumulador de modo que não possa se movimentar dentro da embalagem. Por favor observe também eventuais diretivas nacionais suplementares.

Eliminação

O aspirador, as baterias, os acessórios e as embalagens devem ser enviados a uma reciclagem ecológica de matéria-prima.



Não deite o aspirador e as baterias/pilhas no lixo doméstico!

Apenas países da União Europeia:

Conforme a Diretiva Europeia 2002/96/UE relativa aos resíduos de ferramentas elétricas europeias 2006/66/CE é necessário recolher separadamente os acumuladores/as pilhas defeituosos ou gastos e encaminhá-los para uma reciclagem ecológica.

Acumuladores/pilhas:**Iões de lítio:**

Observar as indicações no capítulo "Transporte", página 34.

Sob reserva de alterações.

Italiano

Norme di sicurezza



Leggere tutte le avvertenze di pericolo e le istruzioni operative. In caso di mancato rispetto delle avvertenze di pericolo e delle istruzioni operative si potrà creare il pericolo di scosse elettriche, incendi e/o incidenti gravi.

Custodire accuratamente le presenti istruzioni.

► **Il presente aspiratore non è previsto per l'utilizzo da parte di bambini e di persone con limitate capacità fisiche, sensoriali o mentali né di persone con scarsa conoscenza ed esperienza.** In caso contrario sussiste il pericolo di un impiego errato e di infortuni.

► **Sorvegliare i bambini.** In questo modo è possibile evitare che i bambini giochino con l'aspiratore.

► **Non aspirare polvere di legno di faggio, di quercia, polvere minerale o amianto.** Queste sostanze sono considerate cancerogene.

AVVERTENZA Utilizzare l'aspiratore solamente se si hanno informazioni sufficienti per l'uso dell'aspiratore, relativamente alle sostanze da aspirare ed il loro smaltimento sicuro. Un'istruzione accurata riduce usi errati e lesioni.

AVVERTENZA L'aspiratore è adatto per l'aspirazione di materiali asciutti e, tramite misure adatte, anche per l'aspirazione di liquidi. La penetrazione di liquidi aumenta il rischio di una scossa elettrica.

► **Non aspirare con l'aspiratore liquidi infiammabili oppure esplosivi, come ad esempio benzina, olio, alcool, solventi. Non aspirare polvere bollenti oppure brucianti. Non mettere in funzione l'aspiratore in locali soggetti al pericolo di esplosioni.** Le polveri, i vapori oppure i liquidi si possono infiammare oppure esplodere.

AVVERTENZA Spegnerne immediatamente l'aspiratore non appena fuoriesce schiuma oppure acqua e svuotare il serbatoio. In caso contrario l'aspiratore potrebbe venire danneggiato.

ATTENZIONE L'aspiratore deve essere immagazzinato esclusivamente in ambienti interni.

ATTENZIONE Pulire regolarmente il galleggiante e controllare se lo stesso è danneggiato. In caso contrario può esserne pregiudicato il funzionamento.

► **Rimuovere la batteria prima di effettuare interventi di manutenzione o di pulizia sull'aspiratore, di effettuare regolazioni sull'apparecchio, di sostituire elementi accessori o prima di riporre l'aspiratore.** Tale precauzione eviterà che l'aspiratore possa essere messo in funzione involontariamente.

► **Provvedere per una buona aerazione sul posto di lavoro.**

► **Fare riparare l'aspiratore solo ed esclusivamente da personale specializzato e solo impiegando pezzi di ricambio originali.** In tale maniera potrà essere salvaguardata la sicurezza dell'aspirapolvere.

AVVERTENZA L'aspiratore contiene polvere nociva per la salute. Operazioni di svuotamento e di manutenzione, inclusa la rimozione del contenitore di raccolta polvere, devono essere effettuate esclusivamente da persone esperte. È necessario indossare una protezione adeguata. Non mettere in funzione l'aspiratore senza il completo sistema di filtraggio. In caso contrario viene messa in pericolo la salute.

► **Prima della messa in funzione controllare le perfette condizioni del tubo flessibile di aspirazione.** Durante questo controllo lasciare montato il tubo flessibile di aspirazione in modo da impedire che la polvere possa fuoriuscire accidentalmente. In caso contrario è possibile inalare polvere.

► **Non utilizzare l'aspiratore per sedersi, come scala oppure sgabello.** In caso contrario l'aspiratore potrebbe ribaltarsi e venire danneggiato. Esiste pericolo di lesioni.

► **L'apertura di aspirazione e le feritoie di aerazione non andranno chiuse, né coperte o ostruite.** In tale modo si garantirà il regolare funzionamento del motore.

► **Non aspirare oggetti dagli spigoli vivi, quali ad es. frammenti di vetro, chiodi, pietre, aghi o lame per rasoio.** In tale modo ci si assicurerà di non danneggiare il filtro.

► **Attenersi alle istruzioni d'uso degli accessori utilizzati.**

► **Non aprire la batteria.** Vi è il pericolo di un corto circuito.



Proteggere la batteria ricaricabile dal calore, p. es. anche dall'irradiazione solare continuo, dal fuoco, dall'acqua e dall'umidità. Esiste pericolo di esplosione.

► **Non avvicinare batterie non utilizzate a fermagli, monete, chiavi, chiodi, viti oppure altri piccoli oggetti metallici che potrebbero provocare un cavallottamento dei contatti.** Un corto circuito tra i contatti delle batterie

36 | Italiano

ricaricabili può provocare bruciature oppure lo sviluppo di incendi.

- ▶ **In caso d'impiego errato si provoca il pericolo di fuoriuscita di liquido dalla batteria ricaricabile. Evitarne assolutamente il contatto. In caso di contatto accidentale, sciacquare accuratamente con acqua. Rivolgersi immediatamente al medico, qualora il liquido dovesse entrare in contatto con gli occhi.** Il liquido fuoriuscito dalla batteria ricaricabile potrà causare irritazioni cutanee o ustioni.
- ▶ **In caso di difetto e di uso improprio della batteria ricaricabile vi è il pericolo di una fuoriuscita di vapori. Far entrare aria fresca e farsi visitare da un medico in caso di disturbi.** I vapori possono irritare le vie respiratorie.
- ▶ **Caricare la batteria ricaricabile solo ed esclusivamente nei dispositivi di carica consigliati dal produttore.** Per un dispositivo di carica previsto per un determinato tipo di batteria sussiste pericolo di incendio se viene utilizzato con un tipo diverso di batteria ricaricabile.
- ▶ **Utilizzare la batteria ricaricabile esclusivamente insieme al prodotto Bosch.** Solo in questo modo la batteria ricaricabile viene protetta da sovraccarico pericoloso.
- ▶ **Se si usano oggetti appuntiti, come ad es. chiodi o un cacciavite, oppure se si esercita forza dall'esterno, la batteria ricaricabile può danneggiarsi.** Può verificarsi un cortocircuito interno e la batteria ricaricabile può incendiarsi, emettere fumo, esplodere o surriscaldarsi.

Simboli

I seguenti simboli sono molto importanti per l'utilizzo dell'aspiratore. È importante conoscere bene i simboli ed il rispettivo significato. Un'interpretazione corretta dei simboli contribuisce ad utilizzare meglio ed in modo più sicuro l'aspiratore.

Simboli e loro significato



ATTENZIONE Leggere tutte le avvertenze di pericolo e le istruzioni operative. In caso di mancato rispetto delle avvertenze di pericolo e delle istruzioni operative si potrà creare il pericolo di scosse elettriche, incendi e/o incidenti gravi.



Aspiratore della classe di polveri L secondo IEC/EN 60335-2-69 per l'**aspirazione a secco** di polveri nocive per la salute con un valore limite di esposizione di $> 1 \text{ mg/m}^3$

Simboli e loro significato



AVVERTENZA L'aspiratore contiene polvere nociva per la salute. Operazioni di svuotamento e di manutenzione, inclusa la rimozione del contenitore di raccolta polvere, devono essere effettuate esclusivamente da persone esperte. È necessario indossare una protezione adeguata. Non mettere in funzione l'aspiratore senza il completo sistema di filtraggio. In caso contrario viene messa in pericolo la salute.

Descrizione del prodotto e caratteristiche

Alzare il lato apribile con l'illustrazione dell'aspiratore e lasciare aperto questo lato durante la lettura delle istruzioni d'uso.

Uso conforme alle norme

L'apparecchio è idoneo per raccogliere, aspirare, trasportare e separare polveri asciutte non infiammabili, liquidi non infiammabili e miscele di acqua ed aria. L'aspiratore è stato omologato dal punto di vista della tecnica dell'aspirazione polveri e corrisponde alla categoria polvere L. Lo stesso è adatto per elevate sollecitazioni nel campo di impiego industriale come p. es. nell'artigianato, industria ed officine

Gli aspiratori della classe di polveri L secondo IEC/EN 60335-2-69 possono essere impiegati esclusivamente per l'aspirazione e l'eliminazione di polveri nocive per la salute con un valore limite di esposizione di $> 1 \text{ mg/m}^3$.

Utilizzare l'aspiratore esclusivamente se sono state completamente valutate tutte le funzioni e possono essere effettuate senza limitazioni oppure sono state mantenute le relative istruzioni.

Rotational Airflow

Il sistema di filtraggio senza sacchetto rende superflui i sacchetti raccogli-polvere. Le impurità vengono infatti raccolte sulle pareti interne del contenitore.

Componenti illustrati

La numerazione dei componenti si riferisce all'illustrazione dell'aspiratore riportata sulla pagina con la rappresentazione grafica.

- 1 Serbatoio
- 2 Tappo per la parte superiore dell'aspiratore
- 3 Tasto di accensione/spengimento
- 4 Indicatore dello stato di carica della batteria
- 5 Parte superiore dell'aspiratore
- 6 Impugnatura
- 7 Attacco per supporto tubo flessibile di aspirazione/accessorio a spazzola
- 8 Attacco per tubo flessibile
- 9 Occhielli di fissaggio

- 10 Attacco per supporto tubo di aspirazione/bocchetta a fessura lunga
- 11 Tasto di sbloccaggio coperchio scomparto batteria
- 12 Coperchio del vano batteria
- 13 Tubo flessibile di aspirazione
- 14 Adattatore per l'aspirazione*
- 15 Bocchetta curva
- 16 Bocchetta per fughe
- 17 Bocchetta per pavimento
- 18 Tubo di aspirazione
- 19 Vano batteria ricaricabile
- 20 Batteria ricaricabile*
- 21 Tasto di sbloccaggio della batteria ricaricabile
- 22 Supporto per tubo di aspirazione e bocchetta a fessura lunga
- 23 Supporto per tubo flessibile di aspirazione e accessorio a spazzola
- 24 Vite di fissaggio per supporto 23
- 25 Pulsante
- 26 Apertura aria d'infiltrazione
- 27 Filtro
- 28 Supporto filtro
- 29 Occhiello di fermo del tubo flessibile di aspirazione

*L'accessorio illustrato oppure descritto non è compreso nel volume di fornitura standard. L'accessorio completo è contenuto nel nostro programma accessori.

Dati tecnici

| Aspiratore a umido / a secco a batteria | GAS 18V-10 L | |
|---|-------------------|-----|
| Codice prodotto | 3 601 JC6 3.. | |
| Tensione | V | 18 |
| Potenza nominale assorbita | W | 260 |
| Classe di sicurezza | IPX4 | |
| Capacità serbatoio (lordo) | l | 10 |
| Volume netto (liquido) | l | 6 |
| Depressione max. ¹ | | |
| – Aspiratore ² | hPa | 90 |
| – Turbina | hPa | 115 |
| Portata max. ¹ | | |
| – Aspiratore ² | l/s | 24 |
| | m ³ /h | 86 |
| – Turbina | l/s | 34 |
| | m ³ /h | 122 |
| Classe di polveri | L | |
| Peso in funzione della EPTA-Procedure 01:2014 | kg | 5,5 |

¹in funzione della batteria ricaricabile utilizzata
²Valori misurati con tubo flessibile di aspirazione 13 e bocchetta curva 15
³prestazioni limitate in presenza di temperature < 0 °C

Aspiratore a umido / a secco a batteria GAS 18V-10 L

| | | |
|---|--------|---------------------------|
| Temperatura ambiente consentita | | |
| – durante la carica | °C | 0... +45 |
| – durante il funzionamento ³ e per lo stoccaggio | °C | -20... +50 |
| Batterie raccomandate | | GBA 18V.. GBA 18V... W |
| Caricabatteria raccomandati | | GAL 18... W |
| Autonomia per carica di batteria | min/Ah | 4 |

¹in funzione della batteria ricaricabile utilizzata

²Valori misurati con tubo flessibile di aspirazione 13 e bocchetta curva 15

³prestazioni limitate in presenza di temperature < 0 °C

Informazioni sulla rumorosità e sulla vibrazione

Valori di emissione acustica rilevati conformemente a EN 60335-2-69.

La misurazione A del livello di pressione acustica dell'aspiratore è solitamente di 79 dB(A). Incertezza della misura K = 2 dB.

Il livello di rumore durante il lavoro può superare 80 dB(A).

Usare la protezione acustica!

Valori complessivi di oscillazione a_{h} (somma vettoriale delle tre direzioni) e incertezza della misura K misurati conformemente alla norma EN 60335-2-69:

$a_{\text{h}} < 2,5 \text{ m/s}^2$, $K = 1,5 \text{ m/s}^2$.

Montaggio

Caricare la batteria

► **Utilizzare esclusivamente i caricabatterie riportati alla pagina degli accessori.** Tali caricabatterie sono i soli destinati alla batteria al litio utilizzata nell'aspiratore.

Nota bene: La batteria ricaricabile viene fornita parzialmente carica. Per garantire l'intera potenza della batteria ricaricabile, prima del primo impiego ricaricare completamente la batteria ricaricabile nella stazione di ricarica.

La batteria ricaricabile a ioni di litio può essere ricaricata in qualsiasi momento senza ridurne la durata. Un'interruzione dell'operazione di ricarica non danneggia la batteria ricaricabile.

La batteria al litio è protetta contro lo scaricamento completo dal sistema «Electronic Cell Protection (ECP)». In caso di batteria scarica, l'aspiratore a batteria viene spento da un apposito circuito di protezione.

► **Dopo lo spegnimento automatico dell'aspiratore, non premere ulteriormente l'interruttore di avvio/arresto.** In caso contrario, la batteria potrebbe subire danni.

Una sensibile riduzione della durata del funzionamento dopo l'operazione di ricarica sta ad indicare che la batteria ricaricabile dovrà essere sostituita.

Si prega di attenersi alle indicazioni relative allo smaltimento.

38 | Italiano

Indicatore dello stato di carica della batteria

I cinque LED verdi dell'indicatore di carica della batteria **4** indicano il livello di carica della batteria **20**.

Inserimento e rimozione della batteria ricaricabile (vedi figure A1 – A2)

- ▶ **Non forzare l'inserimento della batteria.** La batteria è realizzata in modo tale da poter essere inserita nell'aspiratore solo se posizionata correttamente.
- ▶ **Per poter lavorare a regola d'arte e in sicurezza, mantenere sempre asciutti e puliti lo scomparto batteria e il vano batteria.**
 - Premere il tasto di sbloccaggio **11** per aprire il coperchio scomparto batteria **12**.
 - Introdurre la batteria **20** spingendola nel relativo vano **19** fino a farla scattare udibilmente.
 - Per prelevare la batteria **20**, premere il tasto di sbloccaggio **21** sulla batteria stessa ed estrarla dal relativo vano **19**.
 - Richiudere il coperchio scomparto batteria **12**.

Montaggio dei supporti per accessori di aspirazione (vedi figura B)

- Introdurre il supporto **22** per tubo di aspirazione e bocchetta a fessura lunga spingendolo saldamente dall'alto nell'apposito attacco **10**, fino a farlo scattare.
- Introdurre il supporto **23** per tubo flessibile di aspirazione e accessorio a spazzola spingendolo saldamente dall'alto nell'apposito attacco **7** e serrare le vite di fissaggio **24**.

Montaggio del tubo flessibile di aspirazione (vedi figura C)

- Innestare il tubo flessibile di aspirazione **13** nel relativo attacco **8** fino a far scattare i due pulsanti **25** del tubo stesso.

Nota bene: Durante l'aspirazione, l'attrito della polvere all'interno del tubo flessibile di aspirazione e del relativo accessorio genera una carica elettrostatica, che l'utilizzatore potrà avvertire in forma di scarica elettrostatica (in base agli influssi ambientali e alla sensibilità fisica).

Montaggio dell'accessorio di aspirazione

Il tubo di aspirazione **13** è dotato di un sistema a fermaglio che consente di collegare l'accessorio di aspirazione (adattatore di aspirazione **14** e la bocchetta curva **15**).

Montaggio dell'adattatore di aspirazione o della bocchetta curva (vedi figura D)

- Innestare l'adattatore di aspirazione **14**, oppure la bocchetta curva **15**, sul tubo di aspirazione **13**, fino a far scattare udibilmente in posizione i due pulsanti **25** del tubo di aspirazione.
- Per lo smontaggio premere i pulsanti **25** verso l'interno e staccare i componenti uno dall'altro.

Montaggio di bocchette e tubi

- All'occorrenza, innestare saldamente i tubi di aspirazione **18** l'uno all'interno dell'altro e quindi innestarli saldamente sulla bocchetta curva **15**.

- Innestare saldamente l'accessorio a spazzola **17**, oppure la bocchetta a fessura lunga **16**, sul tubo di aspirazione **18**, oppure sulla bocchetta curva **15**.

Uso

- ▶ **Rimuovere la batteria prima di effettuare interventi di manutenzione o di pulizia sull'aspiratore, di effettuare regolazioni sull'apparecchio, di sostituire elementi accessori o prima di riporre l'aspiratore.** Tale precauzione eviterà che l'aspiratore possa essere messo in funzione involontariamente.
- ▶ **Per evitare rischi d'inciampo, mantenere pulita e sgombra l'area di lavoro.**

Messa in funzione

- ▶ **L'aspiratore non andrà utilizzato senza filtro.**
- ▶ **Prima di procedere all'aspirazione, accertarsi che l'unità filtrante sia montata saldamente.**
- ▶ **Prima di procedere all'aspirazione, accertarsi che il coperchio scomparto batteria sia saldamente chiuso.**
- ▶ **Utilizzare esclusivamente un filtro integro (privo di screpolature, piccoli fori, ecc.). Se il filtro è danneggiato, esso andrà immediatamente sostituito.**
- ▶ **Vi preghiamo di informar Vi relativamente alle norme/leggi in vigore nel Vostro paese riguardanti il trattamento di polveri nocive per la salute.**

In linea di massima l'aspiratore non deve essere impiegato in ambienti soggetti al pericolo di esplosione.

Per garantire una potenza di aspirazione ottimale, il tubo flessibile di aspirazione **13** andrà sempre srotolato completamente dal relativo supporto **23**.

Per risparmiare energia accendere l'aspiratore solo se lo stesso viene utilizzato.

Per ragioni di sicurezza, l'aspiratore non si accenderà se il tasto On/Off **3** verrà premuto per oltre 5 secondi.

Aspirazione a secco**Aspirazione di polveri depositate**

- Per **accendere** l'aspiratore, premere brevemente tasto On/Off **3**.
- Per **spegnere** l'aspiratore, premere nuovamente il tasto ON/OFF **3**.

Aspirazione di polveri prodotte da elettrotensili in funzione. (vedi figura E)

- ▶ **Se l'aria di scarico ritorna nell'ambiente, occorre assicurare un sufficiente indice di ricambio aria (L) nell'ambiente stesso. Attenersi alle relative norme nazionali.**
 - Montare l'adattatore di aspirazione **14**, oppure la bocchetta curva **15** (vedi «Montaggio dell'adattatore di aspirazione o della bocchetta curva», pagina 38).
 - Innestare l'adattatore di aspirazione **14**, oppure la bocchetta curva **15**, nel bocchettone di aspirazione dell'elettrotensile.

Solo per l'utilizzo dell'adattatore di aspirazione **14**:

Nota bene: Qualora vengano impiegati elettrotensili dal ridotto afflusso d'aria nel tubo flessibile di aspirazione (ad es. seghetti alternativi, levigatrici, ecc.), l'apertura aria di scarico **26** dell'adattatore di aspirazione **14** andrà aperta. In tale modo, le prestazioni complessive dell'aspiratore e dell'elettrotensile risulteranno migliori.

A tale scopo, ruotare l'anello sopra l'apertura dell'aria di scarico **26** fino a raggiungere l'apertura massima.

Aspirazione di liquidi

► **Non aspirare con l'aspiratore liquidi infiammabili oppure esplosivi, come ad esempio benzina, olio, alcool, solventi. Non aspirare polvere bollenti oppure brucianti. Non mettere in funzione l'aspiratore in locali soggetti al pericolo di esplosioni.** Le polveri, i vapori oppure i liquidi si possono infiammare oppure esplodere.

- Prima dell'aspirazione a umido, svuotare il contenitore **1**.
- Pulire il filtro **27** (vedi «Pulizia/sostituzione del filtro», pagina 39).

L'aspiratore è dotato di un galleggiante. Raggiunta l'altezza di riempimento massima, l'aspirazione verrà arrestata.

- Svuotare il serbatoio **1**.

Per evitare la formazione di muffa dopo l'aspirazione a umido:

- Prelevare la parte superiore dell'aspiratore **5** e lasciarla asciugare accuratamente.
- Prelevare il filtro **27** e lasciarlo a sua volta asciugare accuratamente (vedi «Pulizia/sostituzione del filtro», pagina 39).

Manutenzione ed assistenza

Manutenzione e pulizia

► **Rimuovere la batteria prima di effettuare interventi di manutenzione o di pulizia sull'aspiratore, di effettuare regolazioni sull'apparecchio, di sostituire elementi accessori o prima di riporre l'aspiratore.** Tale precauzione eviterà che l'aspiratore possa essere messo in funzione involontariamente.

► **Per lavorare bene ed in modo sicuro mantenere l'aspiratore e le fessure di aerazione pulite.**

Ai fini della manutenzione da parte dell'utente, l'aspiratore deve essere smontato, pulito e controllato per quanto possibile ed avendo cura di non causare pericoli al personale addetto alla manutenzione o ad altre persone. Prima dello smontaggio, l'aspiratore dovrebbe essere pulito al fine di prevenire eventuali pericoli. Il locale in cui viene smontato l'aspiratore dovrebbe essere ben arieggiato. Durante la manutenzione, indossare un equipaggiamento di protezione personale. Dopo interventi di manutenzione è necessario effettuare una pulizia accurata dell'ambiente di manutenzione.

Almeno una volta all'anno è necessario che il produttore oppure personale adeguatamente addestrato sottoponga la tecnica di aspirazione ad un adeguato controllo per verificare p. es. se il filtro è esente da danni, se l'aspiratore è ermetico e se il dispositivo di controllo funziona correttamente.

In caso di aspiratori della classe **L**, che si trovano in ambienti soggetti a forte tasso di sporcizia, si dovrebbe pulire accurata-

tamente sia la parte esterna che tutti i componenti della macchina oppure trattarla con sigillanti. Effettuando gli interventi di manutenzione e riparazione devono essere smaltite tutte le parti che non possono essere più pulite a sufficienza. Tali parti devono essere chiuse in sacchetti ermetici e smaltiti in conformità alle disposizioni vigenti per lo smaltimento di rifiuti di questo tipo.

- Pulire occasionalmente il corpo dell'aspiratore con un panno inumidito.
- Pulire i contatti di carica imbrattati con un panno asciutto.



Pulizia del contenitore (vedi figure F1–F2)

Pulire il contenitore **1** dopo ogni utilizzo, per mantenere ottimale l'efficienza dell'aspiratore.

- Aprire le chiusure **2** e rimuovere la parte superiore dell'aspiratore **5**.
- Scuotere il contenitore **1** sopra un recipiente per rifiuti di tipo idoneo.
- Se necessario, pulire il contenitore con un panno inumidito. Se necessario, pulire il filtro (vedi «Pulizia/sostituzione del filtro», pagina 39).
- Applicare di nuovo la parte superiore dell'aspiratore **5** e chiudere le chiusure **2**.

Pulizia/sostituzione del filtro (vedi figure G1–G2)

Sostituire immediatamente il filtro, se danneggiato.

- Aprire le chiusure **2** e rimuovere la parte superiore dell'aspiratore **5**.
 - Ruotare il filtro **27** fino a battuta nel senso di rotazione «» e prelevare dal relativo supporto **28**.
 - Per asciugare il filtro:
 - Battere il filtro **27** sopra un recipiente per rifiuti di tipo idoneo. Prestare attenzione a non danneggiare le lamelle del filtro.
 - Pulire le lamelle del filtro con una spazzola morbida.
 - oppure
 - Se il filtro è umido:
 - Risciacquare il filtro **27** sotto acqua corrente, quindi lasciarlo asciugare accuratamente.
 - oppure
 - Sostituire il filtro, se danneggiato.
 - Innestare il filtro **27** sul relativo supporto **28** e ruotarlo fino a battuta nel senso di rotazione «».
 - Applicare di nuovo la parte superiore dell'aspiratore **5** e chiudere le chiusure **2**.
- Accertarsi che le chiusure scattino saldamente in posizione.

Guasti

In caso di insufficiente potenza di aspirazione è necessario controllare:

- Serbatoio **1** pieno?
 - ▷ Vedi «Pulizia del contenitore», pagina 39.
- Il filtro **27** è intasato dalla polvere?
 - ▷ Vedi «Pulizia/sostituzione del filtro», pagina 39.
- La capacità della batteria è insufficiente?
 - ▷ Vedi «Caricare la batteria», pagina 37.

Svuotare il contenitore **1** e pulire il filtro **27** con regolarità, per garantire una potenza di aspirazione ottimale.

Se in seguito ai controlli non viene ottenuta la potenza di aspirazione, rivolgersi al Centro di Assistenza Clienti.

40 | Nederlands

Conservazione (vedi figura H)

- Innestare i tubi di aspirazione **18** nei supporti **22**.
- Innestare la bocchetta a fessura lunga **16** in un tubo di aspirazione **18**.
- Innestare l'accessorio a spazzola **17** nel supporto **23**.
- Avvolgere il tubo flessibile di aspirazione **13**, iniziando dal basso, attorno al supporto **23** e fissare l'occhiello di fermo **29**.
- Trasportare l'aspiratore esclusivamente per l'impugnatura **6**.
- Riporre l'aspiratore in un ambiente asciutto ed assicurarlo contro impiego non autorizzato.

Assistenza clienti e consulenza impieghi

Il servizio di assistenza risponde alle Vostre domande relative alla riparazione ed alla manutenzione del Vostro prodotto nonché concernenti le parti di ricambio. Disegni in vista esplosa ed informazioni relative alle parti di ricambio sono consultabili anche sul sito:

www.bosch-pt.com

Il team Bosch che si occupa della consulenza impieghi vi aiuterà in caso di domande relative ai nostri prodotti ed ai loro accessori.

In caso di richieste o di ordinazione di pezzi di ricambio, comunicare sempre il codice prodotto a 10 cifre riportato sulla targhetta di fabbricazione del prodotto.

Italia

Officina Elettroutensili
Robert Bosch S.p.A.
Corso Europa 2/A
20020 LAINATE (MI)
Tel.: (02) 3696 2663
Fax: (02) 3696 2662
Fax: (02) 3696 8677
E-Mail: officina.elettroutensili@it.bosch.com

Svizzera

Sul sito www.bosch-pt.com/ch/it è possibile ordinare direttamente on-line i ricambi.
Tel.: (044) 8471513
Fax: (044) 8471553
E-Mail: Aftersales.Service@de.bosch.com

Trasporto

Le batterie ricaricabili agli ioni di litio contenute sono soggette ai requisiti di legge relativi a merci pericolose. Le batterie ricaricabili possono essere trasportate su strada tramite l'utente senza ulteriori precauzioni.

In caso di spedizione tramite terzi (es.: trasporto aereo oppure spedizioniere) devono essere osservati particolari requisiti relativi ad imballo e marcatura. In questo caso per la preparazione del pezzo da spedire è necessario ricorrere ad un esperto per merce pericolosa.

Spedire batterie ricaricabili solamente se la carcassa non è danneggiata. Coprire con nastro adesivo i contatti scoperti ed imballare la batteria ricaricabile in modo tale che non si muova nell'imballo.

Vi preghiamo di osservare anche eventuali ulteriori norme nazionali.

Smaltimento

Smaltire nel rispetto dell'ambiente aspiratore, batterie, accessori e imballaggi.



Non gettare l'aspiratore, né le batterie o le pile, tra i rifiuti domestici.

Solo per i Paesi della CE:

Conformemente alla direttiva europea 2012/19/CE gli aspiratori diventati inservibili e, in base alla direttiva europea 2006/66/CE, le batterie ricaricabili/batterie difettose o consumate devono essere raccolte separatamente ed essere inviate ad una riutilizzazione ecologica.

Per le batterie ricaricabili/le batterie non funzionanti rivolgersi al Consorzio:

Italia

Ecoelit
Viale Misurata 32
20146 Milano
Tel.: +39 02 / 4 23 68 63
Fax: +39 02 / 48 95 18 93

Svizzera

Batrec AG
3752 Wimmis BE

Batterie ricaricabili/Batterie:**Li-Ion:**

Si prega di tener presente le indicazioni riportate nel paragrafo «Trasporto», pagina 40.

Con ogni riserva di modifiche tecniche.

Nederlands**Veiligheidsvoorschriften**

Lees alle veiligheidswaarschuwingen en alle voorschriften. Als de waarschuwingen en voorschriften niet worden opgevolgd, kan dit een elektrische schok, brand of ernstig letsel tot gevolg hebben.

Bewaar deze voorschriften goed.

► Deze stofzuiger is niet bestemd voor gebruik door kinderen en personen met beperkte fysieke, sensorische of geestelijke capaciteiten of gebrekkige ervaring en kennis. Anders bestaat er gevaar voor foute bediening en verwondingen.

► **Houd kinderen in het oog.** Hierdoor wordt gegarandeerd dat kinderen niet met de zuiger spelen.

- **Zuig geen beukenhout-, eikenhout-, steenstof of asbest.** Deze stoffen gelden als kankerverwekkend.

⚠ WAARSCHUWING Gebruik de zuiger alleen indien u voldoende informatie over het gebruik van de zuiger, de te zuigen stoffen en de veilige afvoer van deze stoffen heeft ontvangen. Een zorgvuldige instructie vermindert de kans op verkeerde bediening en lichamelijk letsel.

⚠ WAARSCHUWING De zuiger is geschikt voor het zuigen van droge stoffen. De zuiger is met geschikte maatregelen ook geschikt voor het zuigen van vloeistoffen. Het binnendringen van vloeistoffen vergroot het risico van een elektrische schok.

- **Zuig met de zuiger geen brandbare of explosieve vloeistoffen, zoals benzine, olie, alcohol en oplosmiddelen. Zuig geen heet of brandend stof. Gebruik de zuiger niet in een explosiegevaarlijke ruimte.** Het stof, de dampen of de vloeistoffen kunnen ontbranden of exploderen.

⚠ WAARSCHUWING Schakel de zuiger onmiddellijk uit zodra er schuim of water naar buiten komt en maak het reservoir leeg. De zuiger kan anders beschadigd raken.

⚠ LET OP De zuiger mag alleen binnenshuis bevaar worden.

⚠ LET OP Reinig de vlotter regelmatig en controleer of deze beschadigd is. De functie kan anders belemmerd zijn.

- **Verwijder de accu voor u de zuiger onderhoudt of reinigt, toestelinstellingen uitvoert, accessoires vervangt of de zuiger bewaart.** Deze voorzorgsmaatregel voorkomt onbedoeld starten van de zuiger.
- **Zorg voor een goede ventilatie op de werkplek.**
- **Laat de zuiger alleen repareren door gekwalificeerd en vakkundig personeel en alleen met originele vervangingsonderdelen.** Daarmee wordt gewaarborgd dat de veiligheid van de zuiger in stand blijft.

⚠ WAARSCHUWING De zuiger bevat stof dat gevaarlijk is voor de gezondheid. Laat alleen een vakman het apparaat leegmaken en onderhoud aan het apparaat uitvoeren. Dit geldt ook voor het verwijderen van het stofverzamelreservoir. Een geschikte beschermende uitrusting is noodzakelijk. Gebruik de zuiger niet zonder het volledige filtersysteem. Anders brengt u uw gezondheid in gevaar.

- **Controleer vóór de ingebruikneming de correcte toestand van de zuigslang. Laat de zuigslang gemonteerd op het apparaat, zodat er geen stof onbedoeld naar buiten komt.** Anders kunt u stof inademen.
- **Gebruik de zuiger niet om op te zitten of te staan of als ladder.** De zuiger kan anders kantelen en beschadigd raken. Er bestaat verwondingsgevaar.

- **Aanzuigopening en ventilatieopeningen mogen niet dichtgehouden, afgedekt of verstopt worden.** Dit garandeert een correcte werking van de motor.

- **Zuig geen scherpe voorwerpen, zoals glasscherven, spijkers, stenen, naalden of scheermesjes.** Hiermee wordt gegarandeerd dat de filter niet beschadigd wordt.

- **Neem goed nota van de gebruiksaanwijzingen van de gebruikte accessoires.**

- **Open de accu niet.** Er bestaat gevaar voor kortsluiting.



Bescherm de accu tegen hitte, bijvoorbeeld ook tegen voortdurend zonlicht, vuur, water en vocht. Er bestaat explosiegevaar.

- **Voorkom aanraking van de niet-gebruikte accu met paperclips, munten, sleutels, spijkers, schroeven en andere kleine metalen voorwerpen die overbrugging van de contacten kunnen veroorzaken.** Kortsluiting tussen de accucontacten kan brandwonden of brand tot gevolg hebben.

- **Bij verkeerd gebruik kan vloeistof uit de accu lekken. Voorkom contact daarmee. Spoel bij onvoorzicht contact met water af. Wanneer de vloeistof in de ogen komt, dient u bovendien een arts te raadplegen.** Gelekte accuvloeistof kan tot huidirritaties en verbrandingen leiden.

- **Bij beschadiging en onjuist gebruik van de accu kunnen er dampen vrijkomen. Zorg voor frisse lucht en raadpleeg bij klachten een arts.** De dampen kunnen de luchtwegen irriteren.

- **Laad accu's alleen op in oplaadapparaten die door de fabrikant worden geadviseerd.** Voor een oplaadapparaat dat voor een bepaald type accu geschikt is, bestaat brandgevaar wanneer het met andere accu's wordt gebruikt.

- **Gebruik de accu alleen in combinatie met uw Bosch-product.** Alleen zo wordt de accu tegen gevaarlijke overbelasting beschermd.

- **Door scherpe voorwerpen, zoals bijv. spijkers of schroevendraaiers of door krachtinwerking van buitenaf kan de accu beschadigd worden.** Er kan een interne kortsluiting ontstaan en de accu doen branden, roken, exploderen of oververhitten.

Symbolen

De volgende symbolen kunnen voor het gebruik van de zuiger van belang zijn. Zorg ervoor dat u de symbolen en hun betekenis herkent. Het juiste begrip van de symbolen helpt u de zuiger goed en veilig te gebruiken.

42 | Nederlands

Symbolen en hun betekenissen



VOORZICHTIG Lees alle veiligheidsaanswijzingen en alle voorschriften. Als de waarschuwingen en voorschriften niet worden opgevolgd, kan dit een elektrische schok, brand of ernstig letsel tot gevolg hebben.



Zuiger van stofklasse L volgens IEC/EN 60335-2-69 voor het **droog zuigen** van voor de gezondheid gevaarlijk stof met een blootstellingsgrenswaarde $> 1 \text{ mg/m}^3$



WAARSCHUWING De zuiger bevat stof dat gevaarlijk is voor de gezondheid. Laat alleen een vakman het apparaat leegmaken en onderhoud aan het apparaat uitvoeren. Dit geldt ook voor het verwijderen van het stofverzamelreservoir. Een geschikte beschermende uitrusting is noodzakelijk. Gebruik de zuiger niet zonder het volledige filtersysteem. Anders brengt u uw gezondheid in gevaar.

Product- en vermogensbeschrijving

Vouw de uitvouwbare pagina met de afbeelding van de zuiger open en laat deze pagina opengevouwen terwijl u de gebruiksaanwijzing leest.

Gebruik volgens bestemming

Het apparaat is bestemd voor het opnemen, zuigen, verplaatsen en afscheiden van niet-brandbaar droog stof, niet-brandbare vloeistoffen en een mengsel van lucht en water. De zuiger is stoftechnisch gekeurd en is ingedeeld in stofklasse L. De zuiger voldoet aan hogere eisen bij professioneel gebruik, bijvoorbeeld door de vakman, in de industrie en in werkplaatsen.

Zuigers van stofklasse L volgens IEC/EN 60335-2-69 mogen alleen worden gebruikt voor het zuigen van voor de gezondheid gevaarlijk stof met een blootstellingsgrenswaarde $> 1 \text{ mg/m}^3$.

Gebruik de zuiger alleen wanneer u alle functies volledig kunt inschatten en zonder beperkingen kunt gebruiken of daarvoor bestemde instructies heeft ontvangen.

Rotational Airflow

Het stofzakloze filtersysteem bespaart het gebruik van stofzakken. Het vuil wordt bij de binnenwand van het reservoir verzameld.

Afgebeelde componenten

De componenten zijn genummerd zoals op de afbeelding van de zuiger op de pagina met afbeeldingen.

- 1 Reservoir
- 2 Sluiting voor zuigerbovenstuk
- 3 Aan/uit-toets
- 4 Accu-oplaadindicatie
- 5 Zuigerbovenstuk
- 6 Draaggreep
- 7 Opname voor zuigslang-/vloerzuigmondhouder
- 8 Slangopname
- 9 Bevestigingsogen
- 10 Opname voor zuigbuis-/spleetzuigmondhouder
- 11 Ontgrendelingsstoets accuvakdeksel
- 12 Accuvakdeksel
- 13 Zuigslang
- 14 Afzuigadapter*
- 15 Gebogen zuigmond
- 16 Voegenzuigmond
- 17 Vloerzuigmond
- 18 Zuigbuis
- 19 Accuschacht
- 20 Accu*
- 21 Accu-ontgrendelingsknop
- 22 Houder voor zuigbuis en spleetzuigmond
- 23 Houder voor zuigslang en vloerzuigmond
- 24 Vastzetschroef voor houder **23**
- 25 Drukknop
- 26 Opening voor valse lucht
- 27 Filter
- 28 Filterhouder
- 29 Bevestigingslus van zuigslang

* Niet elk afgebeeld en beschreven toebehoren wordt standaard meegeleverd. Het volledige toebehoren vindt u in ons toebehorenprogramma.

Informatie over geluid en trillingen

Geluidsemissiewaarden vastgesteld volgens EN 60335-2-69.

Het A-gewogen geluidsdrukniveau van de zuiger bedraagt kenmerkend 79 dB(A). Onzekerheid $K = 2 \text{ dB}$.

Het geluidsniveau tijdens de werkzaamheden kan 80 dB(A) overschrijden.

Draag een gehoorbescherming.

Totale trillingswaarden a_{H} (vectorsom van drie richtingen) en onzekerheid K bepaald volgens EN 60335-2-69:

$$a_{\text{H}} < 2,5 \text{ m/s}^2, K = 1,5 \text{ m/s}^2.$$

Technische gegevens

| Accu-alleszuiger | GAS 18V-10 L | |
|--|---------------------------|------------|
| Productnummer | 3 601 JCG 3.. | |
| Spanning | V | 18 |
| Opgenomen vermogen | W | 260 |
| Isolatieklasse | IPX4 | |
| Inhoud reservoir (bruto) | l | 10 |
| Netto volume (vloeistof) | l | 6 |
| max. onderdruk ¹ | | |
| – Zuiger ² | hPa | 90 |
| – Turbine | hPa | 115 |
| max. doorstroomvolume ¹ | | |
| – Zuiger ² | l/s | 24 |
| | m ³ /h | 86 |
| – Turbine | l/s | 34 |
| | m ³ /h | 122 |
| Stofklasse | L | |
| Gewicht volgens EPTA-Procedure 01:2014 | kg | 5,5 |
| Toegestane omgevingstemperatuur | | |
| – bij het laden | °C | 0... +45 |
| – bij het gebruik ³ en bij opslag | °C | -20... +50 |
| Aanbevolen accu's | GBA 18V.. GBA 18V... W | |
| Aanbevolen laadapparaten | GAL 18... W | |
| Bedrijfsduur per acculading | min/Ah | 4 |

¹afhankelijk van gebruikte accu

²gemeten met zuigslang **13** en gebogen zuigmond **15**

³beperkt vermogen bij temperaturen < 0 °C

Montage

Accu opladen

► **Gebruik alleen de op de accessoirepagina vermelde laadapparaten.** Alleen deze laadapparaten zijn op de bij uw zuiger gebruikte Li-Ion-accu afgestemd.

Opmerking: De accu wordt gedeeltelijk opgeladen geleverd. Om de volledige capaciteit van de accu te verkrijgen, laadt u voor het eerste gebruik de accu volledig in het oplaadapparaat op.

De Lithium-Ion-accu kan op elk moment worden opgeladen zonder de levensduur te verkorten. Een onderbreking van het opladen schaadt de accu niet.

De Li-Ion-accu is door de „Electronic Cell Protection (ECP)” tegen diepontlading beschermd. Bij een ontladen accu wordt de accuzuiger door een veiligheidsschakeling uitgeschakeld.

► **Druk na het automatisch uitschakelen van de zuiger niet verder op de aan-/uitschakelaar.** De accu kan beschadigd worden.

Een duidelijk kortere gebruiksduur na het opladen duidt erop dat de accu versleten is en moet worden vervangen.

Neem de voorschriften ten aanzien van de afvalverwijdering in acht.

Accu-oplaadindicatie

De vijf groene LED's van de accu-oplaadaanduiding **4** geven de laadtoestand van de accu **20** aan.

Accu inzetten of verwijderen (zie afbeeldingen A1 – A2)

► **Gebruik bij het plaatsen van de accu geen geweld.** De accu is zo geconstrueerd dat hij alleen in de juiste positie in de zuiger gestoken kan worden.

► **Houd het accuvak en de accuschacht altijd schoon en droog, om goed en veilig te werken.**

- Druk op de ontgrendelingstoets **11** om het accuvakdekseel **12** te openen.
- Schuif de accu **20** in de accuschacht **19** tot deze hoorbaar vastklikt.
- Voor het wegnemen van de accu **20** drukt u op de ontgrendelingstoets **21** op de accu en trekt u deze uit de accuschacht **19**.
- Sluit het accuvakdekseel **12**.

Houders voor zuigaccessoires monteren (zie afbeelding B)

- Schuif de houder **22** voor zuigbuis en spleetzuigmond stevig van bovenaf in de daarvoor bestemde opname **10** tot deze vastklikt.
- Schuif de houder **23** voor zuigslang en vloerzuigmond stevig van bovenaf in de daarvoor bestemde opname **7** en draai de vastzetschroef **24** vast.

Zuigslang monteren (zie afbeelding C)

- Steek de zuigslang **13** in de slangopname **8** tot de beide drukknoppen **25** van de afzuigslang vastklikken.

Opmerking: Bij het zuigen ontstaat door de wrijving van het stof in de zuigslang en -accessoires een elektrostatische oplading die de gebruiker in de vorm van statische ontlading kan voelen (afhankelijk van invloeden van buitenaf en lichamelijke gesteldheid).

Zuigtoebehoren monteren

De zuigslang **13** is voorzien van een clipsysteem waarmee zuigaccessoires (afzuigadapter **14**, gebogen zuigmond **15**) aangesloten kunnen worden.

Afzuigadapter of gebogen zuigmond monteren (zie afbeelding D)

- Steek de afzuigadapter **14** of de gebogen zuigmond **15** op de zuigslang **13** tot de beide drukknoppen **25** van de zuigslang hoorbaar vastklikken.
- Voor het demonteren duwt u de drukknoppen **25** naar binnen en trekt u de onderdelen uiteen.

Spuitmond en buizen monteren

- Steek indien nodig de zuigbuizen **18** stevig in elkaar en vervolgens stevig op de gebogen zuigmond **15**.
- Steek de vloerzuigmond **17** of de spleetzuigmond **16** stevig op de zuigbuis **18** of de gebogen zuigmond **15**.

Gebruik

- ▶ **Verwijder de accu voor u de zuiger onderhoudt of reinigt, toestelinstellingen uitvoert, accessoires vervangt of de zuiger bewaart.** Deze voorzorgsmaatregel voorkomt onbedoeld starten van de zuiger.
- ▶ **Let vanwege struikelgevaar op een schone en opgeruimde werkomgeving.**

Ingebruikneming

- ▶ **De zuiger mag niet zonder filter worden gebruikt.**
- ▶ **Zorg er vóór het zuigen voor dat de filtereenheid vast gemonteerd is.**
- ▶ **Zorg er vóór het zuigen voor dat het accuvakdeksel goed is gesloten.**
- ▶ **Gebruik alleen een onbeschadigde filter (geen scheuren, kleine gaten etc.). Vervang een beschadigde filter onmiddellijk.**
- ▶ **Stel u op de hoogte van de in uw land geldende regels en wetten ten aanzien van de omgang met stof dat gevaarlijk voor de gezondheid is.**

De zuiger mag principieel niet worden gebruikt in een explosiegevaarlijke ruimte.

Om een optimale zuigcapaciteit te waarborgen, moet u de zuigslang **13** altijd helemaal van de zuigslanghouder **23** afrollen.

Om energie te besparen, schakelt u de zuiger alleen in wanneer u deze gebruikt.

Uit veiligheidsoverwegingen wordt de zuiger niet ingeschakeld, wanneer langer dan 5 seconden op de aan/uit-toets **3** wordt gedrukt.

Droog zuigen

Neergedaald stof opzuigen

- Om de zuiger **in te schakelen** drukt u kort op de aan/uit-toets **3**.
- Om de zuiger **uit te schakelen** drukt u opnieuw op de aan/uittoets **3**.

Vrijkomend stof van lopende elektrische gereedschappen zuigen (zie afbeelding E)

- ▶ **Wanneer de afvoerlucht naar de ruimte wordt teruggeleid, moet de luchtverversing (L) van de ruimte voldoende zijn. Neem de in uw land geldende voorschriften in acht.**
- Monteer de afzuigadapter **14** of de gebogen zuigmond **15** (zie „Afzuigadapter of gebogen zuigmond monteren”, pagina 43).
- Steek de afzuigadapter **14** of de gebogen zuigmond **15** in de afzuigaansluiting van het elektrische gereedschap.

Alleen bij gebruik van de afzuigadapter **14**:

Opmerking: Bij het werken met elektrische gereedschappen waarvan de luchttoevoer in de zuigslang gering is (bijv. decoupeerzagen, schuurmachines enz.), moet de valse-luchtopening **26** van de afzuigadapter **14** worden geopend. Daardoor wordt het totale vermogen van de zuiger en van het elektrische gereedschap verbeterd.

Draai hiervoor de ring over de valse-luchtopening **26** tot een maximale opening ontstaat.

Nat zuigen

- ▶ **Zuig met de zuiger geen brandbare of explosieve vloeistoffen, zoals benzine, olie, alcohol en oplosmiddelen. Zuig geen heet of brandend stof. Gebruik de zuiger niet in een explosiegevaarlijke ruimte.** Het stof, de dampen of de vloeistoffen kunnen ontbranden of exploderen.

- Maak vóór het nat zuigen het reservoir **1** leeg.
- Reinig de filter **27** (zie „Filter reinigen/verwisselen”, pagina 45).

De zuiger is uitgerust met een vlotter. Als het maximale niveau is bereikt, wordt het zuigen gestopt.

- Maak het reservoir **1** leeg.

Ter voorkoming van schimmelvorming na nat zuigen:

- Pak het bovenstuk van de zuiger **5** af en laat het goed drogen.
- Neem de filter **27** eruit en laat deze eveneens goed drogen (zie „Filter reinigen/verwisselen”, pagina 45).

Onderhoud en service

Onderhoud en reiniging

- ▶ **Verwijder de accu voor u de zuiger onderhoudt of reinigt, toestelinstellingen uitvoert, accessoires vervangt of de zuiger bewaart.** Deze voorzorgsmaatregel voorkomt onbedoeld starten van de zuiger.
- ▶ **Houd de zuiger en de ventilatieopeningen schoon om goed en veilig te werken.**

Voor onderhoud door de gebruiker moet de zuiger gedemonteerd, gereinigd en nagezien worden, voor zover dat zonder gevaar voor onderhoudspersoneel en andere personen mogelijk is. Vóór de demontage moet de zuiger gereinigd worden om eventuele gevaren te voorkomen. De ruimte waarin de zuiger gedemonteerd wordt, dient goed geventileerd te worden. Draag tijdens het onderhoud persoonlijke veiligheidsuitrusting. Na het onderhoud moet de onderhoudsomgeving worden gereinigd.

Minstens eenmaal per jaar moet door de fabrikant of door een geïnstrueerd persoon een stoftechnische controle worden uitgevoerd, bijvoorbeeld op beschadigingen van het filter, de dichtheid van de zuiger en de werking van de controlevoorziening.

Bij zuigers van klasse **L** die zich in een vuile omgeving bevinden, moeten de buitenzijde en alle machinedelen worden gereinigd of met afdichtmiddelen worden behandeld. Bij onderhouds- en reparatiewerkzaamheden moeten alle niet naar tevredenheid te reinigen delen worden afgevoerd. Deze delen moeten in ondoorlaatbare zakken worden afgevoerd in overeenstemming met de geldende bepalingen voor het afvoeren van dit afval.

- Reinig de behuizing van de zuiger af te toe met een vochtige doek.
- Reinig vervuilde laadcontacten met een droge doek.



Reservoir reinigen (zie afbeeldingen F1 – F2)

Reinig het reservoir **1** na elk gebruik om de optimale prestaties van de zuiger te behouden.

- Open de sluitingen **2** en verwijder het bovenstuk **5** van de zuiger.
- Schud het reservoir **1** boven een geschikte afvalbak uit.
- Indien nodig reinigt u het reservoir met een vochtige doek. Indien nodig reinigt u de filter (zie „Filter reinigen/verwisselen”, pagina 45).
- Plaats het bovenstuk **5** weer op de zuiger en maak de sluitingen **2** dicht.

Filter reinigen/verwisselen (zie afbeeldingen G1 – G2)

Verwissel een beschadigde filter direct.

- Open de sluitingen **2** en verwijder het bovenstuk **5** van de zuiger.
- Draai de filter **27** tot aan de aanslag in draairichting „” en neem deze van de filterhouder **28**.
- Filter droog:
Klop de filter **27** bij een geschikte afvalbak uit. Let erop dat u de lamellen van de filter niet beschadigt. Borstel de lamellen van de filter met een zachte borstel af.
of
Filter nat:
Spoel de filter **27** onder stromend water uit en laat deze vervolgens goed drogen.
of
Vervang een beschadigde filter.
- Steek de filter **27** over de filterhouder **28** en draai deze tot aan de aanslag in draairichting „”.
- Plaats het bovenstuk **5** weer op de zuiger en maak de sluitingen **2** dicht.
Zorg ervoor dat de sluitingen goed vastklikken.

Storingen

Controleer bij onvoldoende zuigcapaciteit:

- Is het reservoir **1** vol?
▷ Zie „Reservoir reinigen”, pagina 45.
- Is de filter **27** met stof aangekoekt?
▷ Zie „Filter reinigen/verwisselen”, pagina 45.
- Is de capaciteit van de accu te zwak?
▷ Zie „Accu opladen”, pagina 43.

Regelmatig leegmaken van het reservoir **1** en reinigen van de filter **27** garanderen een optimaal zuigvermogen.

Als de zuigcapaciteit daarna niet wordt bereikt, moet de zuiger naar de klantenservice worden gebracht.

Opbergen (zie afbeelding H)

- Steek de zuigbuizen **18** in de houders **22**.
- Steek de spleetzuigmond **16** in een zuigbuis **18**.
- Steek de vloerzuigmond **17** in de houder **23**.
- Rol de zuigslang **13** van onderaf om de houder **23** en bevestig de vasthoudlus **29**.
- Draag de zuiger alleen aan de draaggreep **6**.
- Zet de zuiger in een droge ruimte neer en voorkom gebruik door onbevoegden.

Klantenservice en gebruiksdvieszen

Onze klantenservice beantwoordt uw vragen over reparatie en onderhoud van uw product en over vervangingsonderdelen. Explosietekeningen en informatie over vervangingsonderdelen vindt u ook op:

www.bosch-pt.com

Het Bosch-team voor gebruiksdvieszen helpt u graag bij vragen over onze producten en toebehoren.

Vermeld bij vragen en bestellingen van vervangingsonderdelen altijd het uit tien cijfers bestaande productnummer volgens het typeplaatje van het product.

Nederland

Tel.: (076) 579 54 54

Fax: (076) 579 54 94

E-mail: gereedschappen@nl.bosch.com

België

Tel.: (02) 588 0589

Fax: (02) 588 0595

E-mail: outillage.gereedschap@be.bosch.com

Vervoer

Op de meegeleverde Lithium-Ion-accu's zijn de eisen voor het vervoer van gevaarlijke stoffen van toepassing. De accu's kunnen door de gebruiker zonder verdere voorwaarden over de weg worden vervoerd.

Bij de verzending door derden (bijv. luchtvervoer of expeditiebedrijf) moeten bijzondere eisen ten aanzien van verpakking en markering in acht worden genomen. In deze gevallen moet bij de voorbereiding van de verzending een deskundige voor gevaarlijke goederen worden geraadpleegd.

Verzend accu's alleen als de behuizing onbeschadigd is. Plak blootliggende contacten af en verpak de accu zodanig dat deze niet in de verpakking beweegt.

Neem ook eventuele overige nationale voorschriften in acht.

Afvalverwijdering

Zuiger, accu's, accessoires en verpakkingen moeten op een voor het milieu verantwoorde wijze gerecycleerd worden.



Gooi zuiger en accu's/batterijen niet bij het huisvuil!

Alleen voor landen van de EU:

Volgens de Europese richtlijn 2012/19/EU moeten niet meer bruikbare zuigers en volgens de Europese richtlijn 2006/66/EG moeten defecte of verbruikte accu's/batterijen apart worden ingezameld en op een voor het milieu verantwoorde wijze worden gerecycleerd.

Accu's en batterijen:**Li-ion:**

Lees de aanwijzingen in het gedeelte „Vervoer”, pagina 45 en neem deze in acht.

Wijzigingen voorbehouden.

Dansk

Sikkerhedsinstrukser



Læs alle sikkerhedsinstrukser og anvisninger. I tilfælde af manglende overholdelse af sikkerhedsinstrukserne og anvisningerne er der risiko for elektrisk støv, brand og/eller alvorlige kvæstelser.

Disse instrukser bør opbevares til senere brug.

► **Denne støvsuger er ikke beregnet til at blive betjent af børn eller personer med begrænsede fysiske, sensoriske eller mentale evner eller manglende erfaring og viden.** I modsats fald er der risiko for fejlbetjening og personskader.

► **Hold børn under opsyn.** Derved sikres det, at børn ikke bruger støvsugeren som legetøj.

► **Opsug ikke støv fra bøgetræ eller egetræ, stenstøv eller asbest.** Disse stoffer gælder som kræftfremkaldende.

⚠ ADVARSEL Brug kun sugeren, hvis du har modtaget tilstrækkelige informationer vedr. brug af sugeren, og de stoffer, der må opsuges, samt afhjælpning af disse. En omhyggelig instruktion forringer forklert betjening og kvæstelser.

⚠ ADVARSEL Sugeren er egnet til at opsuge tørre stoffer; træffes egnede foranstaltninger, er den også egnet til at opsuge væsker. Indtrængning af væske øger risikoen for at få elektrisk støv.

► **Brug ikke sugeren til at opsuge brændbare eller eksplosive væsker som f.eks. benzin, olie, alkohol eller opløsningsmidler. Opsug ikke varmt eller brændende støv. Brug ikke sugeren i eksplosionsfarlige rum.** Støv, dampe eller væsker kan antændes eller eksplodere.

⚠ ADVARSEL Sluk straks for sugeren, så snart skum eller vand strømmer ud og tøm beholderen. Ellers kan sugeren blive beskadiget.

⚠ PAS PÅ Sugeren må kun opbevares i indvendige rum.

⚠ PAS PÅ Rengør svømmeren med regelmæssige mellemrum og kontrollér, om den er beskadiget. Ellers kan funktionen forringes.

► **Fjern batteriet, før du vedligeholder eller rengør støvsugeren, foretager indstillinger af maskinen, skifter tilbehørsdele, eller stiller støvsugeren til opbevaring.** Disse sikkerhedsforanstaltninger forhindrer utilsigtet start af støvsugeren.

► **Sørg for god ventilation på arbejdspladsen.**

► **Sørg for, at sugeren kun reparerer af specialiseret personale og at der kun benyttes originale reservedele.**

Dermed sikres det, at sugeren bliver ved med at være sikker.

⚠ ADVARSEL Sugeren indeholder sundhedsfarligt støv. Få fagfolk til at tømme og vedligeholde den samt bortskaffe støvsamlebeholderen. Dette kræver et tilsvarende beskyttelsesudstyr. Brug ikke sugeren uden komplet filtersystem. Ellers er arbejdet sundhedsfarligt.

► **Kontroller, at sugeslangen er fejlfri, før sugeren tages i drift. Lad sugeslangen blive på sugeren, så støv ikke trænger utilsigtet ud.** Ellers kan du indånde støv.

► **Brug ikke sugeren til at sidde på, stige op på eller til at træde på.** Sugeren kan vælte og beskadiges. Fare for kvæstelser.

► **Sugeåbninger og ventilationsåbninger må ikke spærres, afdækkes eller tilstoppes.** Dette garanterer, at motoren fungerer korrekt.

► **Brug ikke støvsugeren til opugning af skarpe genstande som f.eks. glasskår, søm, sten, nåle eller barberblade.** Derved sikrer du, at filteret ikke bliver beskadiget.

► **Følg brugsanvisningen til de anvendte tilbehørsdele.**

► **Åben ikke akkuen.** Fare for kortslutning.



Beskyt akkuen mod varme (f.eks. også mod varige solstråler, brand, vand og fugtighed). Fare for eksplosion.

► **Ikke benyttede akku'er må ikke komme i berøring med kontorclips, mønter, nøgler, søm, skruer eller andre små metalgenstande, da disse kan kortslutte kontaktterne.** En kortslutning mellem akku-kontaktterne øger risikoen for personskader i form af forbrændinger.

► **Hvis akku'en anvendes forkert, kan der slippe væske ud af akku'en. Undgå at komme i kontakt med denne væske. Hvis det alligevel skulle ske, skylles med vand. Søg læge, hvis væsken kommer i øjnene.** Akku-væske kan give hudirritation eller forbrændinger.

► **Beskadiges akkuen eller bruges den forkert, kan der sive dampe ud. Tilfør frisk luft og søg læge, hvis du føler dig utilpas.** Dampene kan irritere luftvejene.

► **Oplad kun akku'er i ladeaggregater, der er anbefalet af fabrikanten.** Et ladeaggregat, der er egnet til en bestemt type batterier, må ikke benyttes med andre batterier – brandfare.

► **Anvend kun akkuen i forbindelse med dit Bosch produkt.** Kun på denne måde beskyttes akkuen mod farlig overbelastning.

► **Akkuen kan blive beskadiget af spidse genstande som f.eks. søm eller skruetrækkere eller ydre kraftpåvirkning.** Der kan opstå indvendig kortslutning, så akkuen kan antændes, ryge, eksplodere eller overophedes.

Symboler

De efterfølgende symboler kan være af betydning for din suger. Læg mærke til symbolerne og overhold deres betydning. En rigtig forståelse af symbolerne er med til at sikre en god og sikker brug af sugeren.

Symboler og deres betydning



⚠ VÆR FORSIGTIG Læs alle sikkerhedsinstruktioner og anvisninger.

I tilfælde af manglende overholdelse af sikkerhedsinstruktionerne og anvisningerne er der risiko for elektrisk stød, brand og/eller alvorlige kvæstelser.



Suger fra støvklasse L iht. IEC/EN 60335-2-69 til **tørsugning** af sundhedsfarligt støv med en ekspositionsgrænseværdi på $> 1 \text{ mg/m}^3$



⚠ ADVARSEL Sugeren indeholder sundhedsfarligt støv. Få fagfolk til at tømme og vedligeholde den samt bortskaffe støvsamlebeholderen. Dette kræver et tilsvarende beskyttelsesudstyr. Brug ikke sugeren uden komplet filtersystem. Ellers er arbejdet sundhedsfarligt.

Beskrivelse af produkt og ydelse

Klap venligst foldesiden med illustration af sugeren ud og lad denne side være foldet ud, mens du læser betjeningsvejledningen.

Beregnet anvendelse

Maskinen er beregnet til at samle, opsuge, transportere og udskille ikke brændbart, tørt støv, ikke brændbare væsker og en vand-luft-blanding. Sugeren er kontrolleret støvteknisk og er i overensstemmelse med støvklasse L. Den er egnet til de høje belastninger, som den udsættes for i forbindelse med erhvervmæssig brug (f.eks. inden for håndværk og industri samt på værksteder).

Suger fra støvklasse L iht. IEC/EN 60335-2-69 må kun bruges til at opsuge og udsuge sundhedsfarligt støv med en ekspositionsgrænseværdi på $> 1 \text{ mg/m}^3$

Brug kun sugeren, hvis du er i stand til at vurdere alle funktioner 100 % og gennemføre dem uden indskrænkninger eller har modtaget tilsvarende instruktioner.

Rotational Airflow

Det poseløse filtersystem gør anvendelsen af støvposer overflødig. Snavset opsamles på beholderens indervægge.

Illustrerede komponenter

Nummereringen af de illustrerede komponenter refererer til illustrationen af sugeren på illustrationssiden.

- 1 Beholder
- 2 Lås til sugerens overdel
- 3 Start-stop-tasten
- 4 Akku-ladetilstandsindikator
- 5 Sugeren overdel
- 6 Bæregreb
- 7 Holder til sugeslange/posedyse-holder
- 8 Slangeholder
- 9 Monteringsøskner
- 10 Holder til sugerør/fugedyse-holder
- 11 Oplåsningsknap dæksel til akkurum
- 12 Låg til akkurum
- 13 Sugeslange
- 14 Opsugningsadapter*
- 15 Krumt mundstykke
- 16 Fugemundstykke
- 17 Gulvmundstykke
- 18 Sugerør
- 19 Akkuskakt
- 20 Akku*
- 21 Akku-udløserknap
- 22 Holder til sugerør og fugedyse
- 23 Holder til sugeslange og gulvdysse
- 24 Låseskrue til holder 23
- 25 Trykknop
- 26 Åbning til forkert luft
- 27 Filter
- 28 Filterholder
- 29 Holdeløkke til sugeslange

*Tilbehør, som er illustreret og beskrevet i brugsanvisningen, er ikke indeholdt i leveringen. Det fuldstændige tilbehør findes i vores tilbehørsprogram.

Støj-/vibrationsinformation

Støjemissionsværdier bestemt iht. EN 60335-2-69.

Sugerens A-vægtede lydtrykniveau er typisk 79 dB(A). Usikkerhed K = 2 dB.

Støjniveauet kan overskride 80 dB(A) under arbejdet.

Brug høreværn!

Samlende vibrationsværdier a_h (vektorsum for tre retninger) og usikkerhed K beregnet iht. EN 60335-2-69:

$a_h < 2,5 \text{ m/s}^2$, K = 1,5 m/s^2 .

48 | Dansk

Tekniske data

| Akku-våd-/tørsuger | GAS 18V-10 L | |
|--|-------------------|------------|
| Typenummer | 3 601 JCG 3.. | |
| Spænding | V | 18 |
| Nominel optagen effekt | W | 260 |
| Beskyttelsesklasse | IPX4 | |
| Beholdervolumen (brutto) | l | 10 |
| Nettovolumen (væske) | l | 6 |
| maks. undertryk ¹ | | |
| – Suger ² | hPa | 90 |
| – Turbine | hPa | 115 |
| maks. flowmængde ¹ | | |
| – Suger ² | l/s | 24 |
| | m ³ /h | 86 |
| – Turbine | l/s | 34 |
| | m ³ /h | 122 |
| Støvklasser | L | |
| Vægt svarer til EPTA-Procedure 01:2014 | kg | 5,5 |
| Tilladt omgivelsestemperatur | | |
| – ved opladning | °C | 0... +45 |
| – ved drift ³ og opbevaring | °C | –20... +50 |
| Anbefalede batterier | GBA 18V.. | |
| | GAL 18V... W | |
| Anbefalede ladere | GAL 18... W | |
| Driftsvarighed pr. akku-ladning | min/Ah | 4 |

¹afhængigt af den anvendte akku²målt med sugeslange **13** og krum dyse **15**³begrænset effekt ved temperaturer < 0 °C**Montering****Opladning af akku**

► **Brug kun de ladere, der fremgår af tilbehørssiden.** Kun disse ladere passer til de lithium-ion-akkuer, der bruges i støvsugeren.

Bemærk: Akkuen er til dels oplades ved udleveringen. For at sikre at akkuen fungerer 100 % oplades akkuen helt før første ibrugtagning.

Li-ion-akkuen kan oplades til enhver tid, uden at levetiden forkortes. En afbrydelse af opladningen beskadiger ikke akkuen.

Lithium-ion-batteriet er beskyttet mod dybafladning via „elektronisk cellebeskyttelse (ECP)“. Når akkuen er afladet, slukkes akku-sugeren via en beskyttelsesafbryder.

► **Tryk ikke på tænd/sluk-knappen igen, efter at støvsugeren er slukket automatisk.** Det kan beskadige akkuen.

Når driftstiden pr. opladning forkortes væsentligt, er det tegn på, at akkuerne er slidt op og skal udskiftes.

Læs og overhold henvisningerne mhr. bortskaffelse.

Akku-ladetilstandsindikator

De fem grønne lysdioder på akku-ladetilstandsindikatoren 4 viser akkuens **20** ladetilstand.

Isæt og udtag akkuen (se Fig. A1 – A2)

► **Brug ikke vold, når du isætter akkuen.** Akkuen er konstrueret, så den kun kan vende på en bestemt måde i støvsugeren.

► **Hold altid akkurummet og akkusakten rene og tørre for at sikre et godt og sikkert arbejde.**

- Tryk på oplåsningsknappen **11** for at åbne dækslet til akkurummet **12**.
- Skub akkuen **20** ind i akkusakten **19**, indtil den går hørbart i indgreb (klik).
- Hvis du vil tage akkuen **20** ud, skal du trykke på oplåsningsknappen **21** og trække akkuen ud af akkusakten **19**.
- Luk dækslet til akkurummet **12**.

Monter holderne til sugetilbehøret (se Fig. B)

- Skub holderen **22** til sugerøret og fugedysen ind i den korrekte holder **10**, og skub den fast nedad, indtil den går hørbart i indgreb.
- Skub holderen **23** til sugeslangen og gulvdysen ind i den korrekte holder **7**, skub den fast nedad, og spænd låse-skruen **24**.

Sugeslange monteres (se Fig. C)

- Stik sugeslangen **13** ind i slangeholderen **8**, indtil de to trykknapper **25** på udsugningsslangen går i indgreb.

Bemærk: Ved sugning opstår der elektronisk opladning, når støvet berører sugeslange og -tilbehør, som brugeren kan mærke som statisk afladning (afhængigt af miljøpåvirkninger og brugerens følsomhed).

Sugetilbehør monteres

Sugeslangen **13** er udstyret med et klipssystem, hvormed sugetilbehør (udsugningsadapter **14**, krumt mundstykke **15**) kan tilsluttes.

Montering af udsugningsadapter eller krumt mundstykke (se Fig. D)

- Sæt udsugningsadapteren **14** eller det krumme mundstykke **15** på sugeslangen **13**, til sugeslangens to trykknapper **25** går hørbart i indgreb.
- Tryk til demontering trykknapperne **25** indad og træk delene ud af hinanden.

Mundstykker og rør monteres

- Stik om nødvendigt sugerørene **18** fast ind i hinanden, og sæt dem derefter fast på den krumme dyse **15**.
- Stik gulvdysen **17** eller fugedysen **16** fast på sugerøret **18** eller den krumme dyse **15**.

Brug

► **Fjern batteriet, før du vedligeholder eller rengør støvsugeren, foretager indstillinger af maskinen, skifter tilbehørsdele, eller stiller støvsugeren til opbevaring.** Disse sikkerhedsforanstaltninger forhindrer utilsigtet start af støvsugeren.

► **Sørg for, at arbejdsområdet er rent og opryddet, så der ikke er risiko for at falde.**

Ibrugtagning

- **Sugeren må ikke anvendes uden filter.**
- **Sørg for, at filterenheden sidder godt fast, før du påbegynder støvsugning.**
- **Sørg for, at dækslet til akkummet er sikkert lukket, før du påbegynder sugningen.**
- **Brug kun intakte filtre (ingen revner, huller etc.). Udskift straks filteret, hvis det er beskadiget.**
- **Indhent information om de gældende regler/love vedr. håndtering af sundhedsfarligt støv i dit land.**

Sugeren må principielt ikke bruges i eksplosionsfarlige rum.

For at sikre en optimal sugedydelse skal sugeslangen **13** altid vikles helt af sugeslangeholderen **23**.

For at spare på energien bør du kun tænde for sugeren, når du bruger den.

Af sikkerhedsgrunde tændes sugeren ikke, hvis tænd/sluk-knappen **3** holdes inde i længere tid end 5 sekunder.

Tørsugning

Opsugning af aflejet støv

- Hvis du vil **tænde** for sugeren, skal du trykke kort på tænd/sluk-knappen **3**.
- Når du skal **slukke** for støvsugeren, skal du trykke på tænd/sluk-knappen **3** igen.

Opsugning af eksisterende støv fra kørende el-værktøj (se Fig. E)

- **Der skal være en tilstrækkelig luftudskiftningsrate (L) i rummet, når den gamle luft vender tilbage til rummet. Overhold gældende nationale forskrifter.**

- Monter udsugningsadapteren **14** eller den krumme dyse **15** (se „Montering af udsugningsadapter eller krumt mundstykke“, side 48).
- Sæt udsugningsadapteren **14** eller den krumme dyse **15** i el-værktøjets udsugningsstuds.

Kun ved brug af udsugningsadapteren **14**:

Bemærk: Ved arbejde med el-værktøj hvis lufttilførsel er lav (f.eks. stiksåve, slibemaskiner osv.), skal åbningen til forkert luft **26** på udsugningsslangen **14** åbnes. Derved forbedres sugeren og el-værktøjets samlede ydelse.

Drej i den forbindelse åbningen til forkert luft **26**, indtil der opstår en maksimal åbning.

Vådsugning

- **Brug ikke sugeren til at opsuge brændbare eller eksplosive væsker som f.eks. benzin, olie, alkohol eller opløsningsmidler. Opsug ikke varmt eller brændende støv. Brug ikke sugeren i eksplosionsfarlige rum.** Støv, damp eller væsker kan antændes eller eksplodere.
 - Tøm beholderen før vådsugning **1**.
 - Rengør filteret **27** (se „Rengøring/skift af filter“, side 49).
- Sugeren er udstyret med en svømmer. Når det maksimale niveau er nået, standses sugningen.
- Tøm beholderen **1**.

For at undgå dannelse af mug efter vådsugning:

- Tag sugerens overdel **5** af, og lad den tørre godt.
- Tag filteret **27** ud, og lad det ligeledes tørre godt (se „Rengøring/skift af filter“, side 49).

Vedligeholdelse og service

Vedligeholdelse og rengøring

- **Fjern batteriet, før du vedligeholder eller rengør støvsugeren, foretager indstillinger af maskinen, skifter tilbehørsdele, eller stiller støvsugeren til opbevaring.**

Disse sikkerhedsforanstaltninger forhindrer utilsigtet start af støvsugeren.

- **Hold sugeren og ventilationsåbningerne rene for at arbejde godt og sikkert.**

Brugeren vedligeholder sugeren ved at demontere, rengøre og vedligeholde den, i det omfang, det er muligt, uden at vedligeholdelsespersonalet og andre personer udsættes for fare. Før demonteringen bør sugeren rengøres for at forebygge evt. farer. Rummet, hvor sugeren demonteres, bør ventileres godt. Anvend personligt beskyttelsesudstyr under vedligeholdelsesarbejdet. Efter vedligeholdelsesarbejdet bør vedligeholdelsesområdet rengøres.

En støvteknisk kontrol skal gennemføres af producenten eller en instrueret person mindst en gang om året (f.eks. vedr. beskadigelse af filteret, sugerens tæthed og kontrolanordningens funktion).

Ved sugere fra klasse **L**, der befandt sig i snavsede omgivelser, skal den udvendige side og alle maskindele rengøres eller behandles med et tætningsmiddel. Når der gennemføres vedligeholdelses- og reparationsarbejde, skal alle snavsede dele, der ikke kunne rengøres rigtigt, bortskaffes. Sådanne dele skal bortskaffes i tætte poser i overensstemmelse med de gældende bestemmelser for bortskaffelse af sådant affald.

- Rengør støvsugerkabinettet en gang imellem med en fugtig klud.
- Rengør snavsede ladekontakter med en tør klud.


Rengøring af beholder (se Fig. F1 – F2)

Rengør beholderen **1** efter hver brug for at sikre, at sugeren fungerer optimalt.

- Åbn låsene **2** og tag overdelen af sugeren **5**.
- Ryst beholderen **1** ud over en egnet affaldsbeholder.
- Rengør om nødvendigt beholderen med en fugtig klud. Rengør om nødvendigt filteret (se „Rengøring/skift af filter“, side 49).
- Sæt sugerens overdel **5** på plads igen og luk låsene **2**.

Rengøring/skift af filter (se Fig. G1 – G2)

Udskift straks et beskadiget filter.

- Åbn låsene **2** og tag overdelen af sugeren **5**.
- Drej filteret **27** til anslag i drejeretningen „“, og tag det af filterholderen **28**.
- Tørr filter: Bank filteret **27** ud mod en egnet affaldsbeholder. Pas på, at lamellerne i filteret ikke bliver ødelagt. Børst lamellerne i filteret med en blød børste. eller


50 | Svenska

Vådt filter:

Skyll filteret **27** under rindende vand, og lad det efterfølgende tørre godt.

eller

Udskift et beskadiget filter.

- Sæt filteret **27** over filterholderen **28**, og drej det til anslag i drejreretningen „“.
- Sæt sugerens overdel **5** på plads igen og luk låsene **2**. Sørg for, at låsene går sikkert i indgreb.

Fejl

Kontrollér følgende, hvis sugedyden er utilstrækkelig:

- Er beholderen **1** fuld?
 - ▷ Se „Rengøring af beholder“, side 49.
- Ef filteret **27** tilstoppet med støv?
 - ▷ Se „Rengøring/skift af filter“, side 49.
- Er akkuens kapacitet for lav?
 - ▷ Se „Opladning af akku“, side 48.

Regelmæssig tømning af beholderen **1** og rengøring af filteret **27** sikrer en optimal sugedyden.

Opnås sugedyden ikke herefter, skal den afleveres til den autoriserede kundeservice.

Opbevaring (se Fig. H)

- Stik sugerørene **18** i holderne **22**.
- Sæt fugegryden **16** ind i sugerøret **18**.
- Stik gulvmundstykket **17** ind i holderen **23**.
- Rul sugeslangen **13** om holderen nedefra **23**, og fastgør holdesøjfen **29**.
- Bær kun sugeren i bæregrebet **6**.
- Stil sugeren fra i et tørt rum og sikr den mod ubeføjet brug.

Kundeservice og brugerrådgivning

Kundeservice besvarer dine spørgsmål vedr. reparation og vedligeholdelse af dit produkt samt reservedele. Eksplosions-tegninger og informationer om reservedele findes også under: www.bosch-pt.com

Bosch brugerrådgivningsteamet vil gerne hjælpe dig med at besvare spørgsmål vedr. vores produkter og deres tilbehør.

Produktets 10-cifrede typenummer (se typeskilt) skal altid angives ved forespørgsler og bestilling af reservedele.

Dansk

Bosch Service Center

Telegrafvej 3

2750 Ballerup

På www.bosch-pt.dk kan der online bestilles reservedele eller oprettes en reparations ordre.

Tlf. Service Center: 44898855

Fax: 44898755

E-Mail: vaerktoej@dk.bosch.com

Transport

De indeholdte Li-Ion-akkuer overholder bestemmelserne om farligt gods. Akkuerne kan transporteres af brugeren på offentlig vej uden yderligere pålæg.

Ved forsendelse gennem tredjemand (f.eks.: lufttransport eller spedition) skal særlige krav vedr. emballage og mærkning overholdes. Her skal man kontakte en faregodseksper, før forsendelsesstykket forberedes.

Send kun akkuer, hvis huset er ubeskadiget. Tilkøb åbne kontakter og indpak akkuen på en sådan måde, at den ikke kan bevæge sig i emballagen.

Følg venligst også eventuelle, videreførende, nationale forskrifter.

Bortskaffelse

Støvsuger, akkuer, tilbehør og emballage skal bortskaffes miljømæssigt korrekt, så de kan genvindes.



Smid ikke støvsuger og akkuer/batterier ud sammen med det almindelige husholdningsaffald!

Gælder kun i EU-lande:

Iht. det europæiske direktiv 2012/19/EF skal en kasseret støvsuger og iht. det europæiske direktiv 2006/66/EF skal defekte eller opbrugte akkuer/batterier indsamles separat og genbruges iht. gældende miljøforskrifter.

Akkuer/batterier:**Li-Ion:**

Læs og overhold henvisningerne i afsnit „Transport“, side 50.

Ret til ændringer forbeholdes.

Svenska**Säkerhetsanvisningar**

Läs noga igenom alla säkerhetsanvisningar och instruktioner. Fel som uppstår till följd av att säkerhetsanvisningarna och instruktionerna inte följts kan orsaka elstöt, brand och/eller allvarliga personskador.

Ta väl vara på säkerhetsanvisningarna.

► **Dammsugaren är inte avsedd för användning av barn eller personer med begränsad fysisk, sensorisk eller mental förmåga eller med bristande kunskap och erfarenhet.** I annat fall föreligger fara för felanvändning och skador.

► **Observera barn i närheten.** På så sätt säkerställs att barn inte leker med dammsugaren.

► **Sug inte upp bok- eller ekträmjöl, stendamm eller asbest.** Dessa ämnen anses vara cancerstrande.

⚠️ WARNING Använd dammsugaren endast om du fått tillräcklig information om hantering, dammet som sugts upp och hur det avfallshanteras på säkert sätt. En omsorgsfull instruktion reducerar riskerna för felhantering och kroppsskada.

⚠ VARNING Dammsugaren är avsedd för uppsugning av torrt material och även lämplig för uppsugning av vätskor om lämpliga åtgärder vidtas. Om vatten tränger in ökar risken för en elstöt.

► **Sug inte upp brännbara eller explosiva vätskor t. ex. bensin, olja, alkohol, lösningsmedel. Sug inte upp hett eller brännbart damm. Använd inte dammsugaren i explosionsfarliga lokaler.** Dammet, ångorna eller vätskorna kan antändas eller explodera.

⚠ VARNING Stäng genast av dammsugaren när skum eller vatten rinner ut och töm behållaren. Dammsugaren kan i annat fall skadas.

⚠ OBS Dammsugaren får endast förvaras inomhus.

⚠ OBS Rengör flottören regelbundet och kontrollera att den inte skadats. I annat fall kan funktionen menligt påverkas.

► **Ta bort batteriet innan du utför underhåll på dammsugaren eller rengör den, utför inställningar, byter tillbehör eller förvarar den.** Denna skyddsåtgärd förhindrar oavsiktlig start av dammsugaren.

► **Se till att arbetsplatsen är väl ventilerad.**

► **Låt endast kvalificerad fackperson reparera dammsugaren med originalreservdelar.** Detta garanterar att dammsugarens säkerhet upprätthålls.

⚠ VARNING Dammsugaren innehåller hälsovådligt damm. Låt endast fackpersonal utföra tömnings- och underhållsåtgärder inklusive åtgärder på dammbehållaren. En lämplig skyddsutrustning krävs. Dammsugaren får inte användas utan fullständigt filter-system. I annat fall riskeras din hälsa.

► **Kontrollera före igångsättningen att sugslangen är i felfritt skick. Låt sugslangen vara ansluten till dammsugaren för att undvika oavsiktligt damm.** I annat fall kan dammet följa med vid inandning.


► **Använd inte dammsugaren som sittplats, steg eller fotsteg.** Dammsugaren kan tippa omkull och skadas. Risk för personskada.

► **Insugsöppningen och ventilen får inte blockeras eller vara igensatta.** Detta garanterar att motorn fungerar som den ska.

► **Sug inte upp vassa föremål som glasskärvor, spik, stegar, nålar eller rakblad.** På detta sätt säkerställs att filtret inte skadas.

► **Beakta bruksanvisningarna för det tillbehör som används.**

► **Öppna inte batteriet.** Detta kan leda till kortslutning.

 **Skydda batteriet mot hög värme som t. ex. längre solbestrålning, eld, vatten och fukt.** Explosionsrisk föreligger.

► **Håll gem, mynt, nycklar, spikar, skruvar och andra små metallföremål på avstånd från reservbatterier för att undvika en bygling av kontakterna.** En kortslutning av batterimodulens kontakter kan leda till brännskador eller brand.

► **Om batteriet används på fel sätt finns risk för att vätska rinner ur batteriet. Undvik kontakt med vätskan. Vid oavsiktlig kontakt spola med vatten. Om vätska kommer i kontakt med ögonen uppsök dessutom läkare.** Batterivätskan kan medföra hudirritation och brännskada.

► **Iskadat eller felanvänt batteri kan ångor uppstå. Tillför friskluft och uppsök läkare vid åkomor.** Ångorna kan leda till irritation i andningsvägarna.

► **Ladda batterierna endast i de laddare som tillverkaren rekommenderat.** Om en laddare som är avsedd för en viss typ av batterier används för andra batterityper finns risk för brand.

► **Använd batteriet endast för produkter från Bosch.** På så sätt skyddas batteriet mot farlig överbelastning.

► **Batteriet kan skadas av vassa föremål som t. ex. spikar eller skruvmejslar eller på grund av yttre påverkan.** En intern kortslutning kan uppstå och rök, explosion eller överhettning kan förekomma hos batteriet.

Symboler

Symbolerna nedan kan vara viktiga för dammsugarens användning. Lägg symbolerna och deras betydelse på minnet. Korrekt tolkning av symbolerna bidrar till en bättre och säkrare användning av dammsugaren.

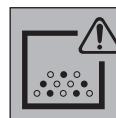
Symboler och deras betydelse



⚠ OBSERVERA Läs noga igenom alla säkerhetsanvisningar och instruktioner. Fel som uppstår till följd av att säkerhetsanvisningarna och instruktionerna inte följts kan orsaka elstöt, brand och/eller allvarliga personskador.



Dammsugare i dammklass L enligt IEC/EN 60335-2-69 för **torrsugning** av hälsovådliga damm med ett expositionsgränsvärde på > 1 mg/m³



⚠ VARNING Dammsugaren innehåller hälsovådligt damm. Låt endast fackpersonal utföra tömnings- och underhållsåtgärder inklusive åtgärder på dammbehållaren. En lämplig skyddsutrustning krävs. Dammsugaren får inte användas utan fullständigt filter-system. I annat fall riskeras din hälsa.

Produkt- och kapacitetsbeskrivning

Fäll upp sidan med illustration av dammsugaren och håll sidan uppfärd när du läser bruksanvisningen.

Ändamålsenlig användning

Dammsugaren är avsedd för uppsamling, uppsugning, transport och avskiljning av icke brännbart torrt damm, icke brännbara vätskor och en vatten-luftblandning. Dammsugarens dammtekniska funktion har testats och motsvarar dammklassen L. Den är lämplig för de större påkänningar som förekommer vid yrkesmässig användning, t. ex. i hantverk, industri och verkstäder.

Dammsugare i dammklass L enligt IEC/EN 60335-2-69 får endast användas för uppsamling och uppsugning av hälsovådliga damm med ett expositionsgränsvärde på $> 1 \text{ mg/m}^3$. Använd dammsugaren endast om du känner alla funktioner helt och kan utföra dem fullständigt eller om du har fått motsvarande anvisningar.

Rotational Airflow

Det påslösa filtersystemet gör att man slipper använda dammpåsar. Smutsen samlas på behållarens innervägg.

Illustrerade komponenter

Avbildade komponenternas numrering hänvisar till illustration av dammsugaren på grafiksidan.

- 1 Behållare
- 2 Snäpplås för dammsugarens övre del
- 3 På-/Av-knapp
- 4 Indikering av batteriets laddningstillstånd
- 5 Dammsugartopp
- 6 Bärhandtag
- 7 Fäste för sugslang-/golvmunstycke-hållare
- 8 Slangfäste
- 9 Fästöglor
- 10 Fäste för rör-/fogmunstycke-hållare
- 11 Upplåsningsknapp batterifack
- 12 Batterifackets lock
- 13 Sugslang
- 14 Utsugningsadapter*
- 15 Böjt munstycke
- 16 Fogmunstycke
- 17 Golvmunstycke
- 18 Insugsrör
- 19 Batterischakt
- 20 Batteri*
- 21 Batteriets upplåsningsknapp
- 22 Hållare för rör och fogmunstycke
- 23 Hållare för sugslang och golvmunstycke
- 24 Fixeringskrav för hållare 23
- 25 Tryckknapp
- 26 Falsklufvsöppning
- 27 Filter
- 28 Filterhållare

29 Sugslangens hållarögla

* I bruksanvisningen avbildat och beskrivet tillbehör ingår inte i standardleveransen. I vårt tillbehörsprogram beskrivs allt tillbehör som finns.

Tekniska data

| Sladdlös våt-/torrsug | GAS 18V-10 L | |
|--------------------------------------|-------------------|---------------------------|
| Produktnummer | | 3 601 JC6 3.. |
| Spänning | V | 18 |
| Upptagen märkeffekt | W | 260 |
| Skyddsklass | | IPX4 |
| Behållarvolym (brutto) | l | 10 |
| Nettovolym (vätska) | l | 6 |
| Max. undertryck ¹ | | |
| – Dammsugare ² | hPa | 90 |
| – Turbin | hPa | 115 |
| Max. genomflödesmängd ¹ | | |
| – Dammsugare ² | l/s | 24 |
| | m ³ /h | 86 |
| – Turbin | l/s | 34 |
| | m ³ /h | 122 |
| Dammklass | | L |
| Vikt enligt EPTA-Procedure 01:2014 | kg | 5,5 |
| Tillåten omgivningstemperatur | | |
| – vid laddning | °C | 0 ... +45 |
| – vid drift ³ och lagring | °C | -20 ... +50 |
| Rekommenderade batterier | | GBA 18V.. GBA 18V... W |
| Rekommenderade laddare | | GAL 18... W |
| Drifttid med en batteriladdning | min/Ah | 4 |

¹ i relation till använt batteri

² Uppmätt med sugslang 13 och böjt munstycke 15

³ begränsad effekt vid temperaturer $< 0 \text{ °C}$

Buller-/vibrationsdata

Bullernivåvärde förmedlas enligt EN 60335-2-69.

Dammsugarens A-vägda ljudtrycksnivå når i typiska fall 79 dB(A). Onoggrannhet K = 2 dB.

Ljudnivån under arbetet kan överskrida 80 dB(A).

Använd hörselskydd!

Totala vibrationsemissionsvärden a_h (vektorsumma ur tre riktningar) och onoggrannhet K framtaget enligt EN 60335-2-69:

$a_h < 2,5 \text{ m/s}^2$, $K = 1,5 \text{ m/s}^2$.

Montage

Batteriets laddning

► Använd endast den laddare som finns på tillbehörslistan. Endast dessa laddare är anpassade till det litiumjonbatteri som finns i din dammsugare.

Anvisning: Batteriet levereras ofullständigt uppladdat. För full effekt ska batteriet före första användningen laddas upp i laddaren.

Litiumjonbatteriet kan när som helst laddas upp eftersom detta inte påverkar livslängden. Batteriet skadas inte om laddning avbryts.

Litiumjonbatteriet är skyddat mot djupurladdning genom "Electronic Cell Protection (ECP)". Vid urladdat batteri stängs den sladdlösa dammsugaren av via en skydds brytare.

- **När dammsugaren har stängts av automatiskt, tryck inte fler gånger på på-/avknappen. Batteriet kan skadas.**

Är brukstiden efter uppladdning onormalt kort tyder det på att batterierna är förbrukade och måste bytas mot nya.

Beakta anvisningarna för avfallshantering.

Batteriets laddningsindikering

De fem gröna LED-lamporna på indikeringen för batteristatus 4 visar batteriets laddningsnivå 20.

Insättning och uttagning av batterimodulen (se bilderna A1 – A2)

- **Använd inte våld när du sätter i batteriet.** Batteriet är konstruerat så att det bara kan sättas in i dammsugaren i en viss position.
- **Håll batterifacket och batterischaktet rena och torra för bra och säkert arbete.**
- Tryck på upplåsningsknappen **11** för att öppna batterifackets lock **12**.
- Skjut in batteriet **20** i batterischaktet **19** tills det klickar fast hörbart.
- För att ta ut batteriet **20**, tryck på upplåsningsknappen **21** på batteriet och dra ut det ur batterischaktet **19**.
- Stäng batterifackets lock **12**.

Montera hållare för dammsugartillbehör (se bild B)

- Skjut hållaren **22** för rör och fogmunstycke med kraft uppifrån i avsedd hållare **10**, tills den klickar fast.
- Skjut hållaren **23** för sugslangen och golvmunstycket uppifrån i avsedd hållare **7** och dra åt fixeringskraven **24**.

Montering av sugslang (se bild C)

- Sätt in sugslangen **13** i slanghållaren **8** tills de båda tryckknapparna **25** på sugslangen snäpper fast.

Anvisning: Vid dammsugning uppstår en elektrisk laddning genom friktion hos dammet i sugslangen och -tillbehöret, som användaren kan känna av (beroende på omgivningens påverkan och kroppslig uppfattning).

Montering av tillbehör

Dammsugarslangen **13** är utrustad med ett klämsystem med vilket dammsugartillbehöret (utsugsadaptern **14**, det böjda munstycket **15**) kan anslutas.

Montera utsugsadaptern eller det böjda munstycket (se bild D)

- Sätt utsugsadaptern **14** eller det böjda munstycket **15** på utsugsslangen **13**, tills de båda knapparna **25** på utsugsslangen klickar fast hörbart.
- För demontering tryck in tryckknapparna **25** och dra komponenterna isär.

Montering av munstycken och rör

- Sätt in rören **18** i varandra och därefter fast på det böjda munstycket **15**.
- Sätt in golvmunstycket **17** eller fogmunstycket **16** i röret **18** eller det böjda munstycket **15**.

Drift

- **Ta bort batteriet innan du utför underhåll på dammsugaren eller rengör den, utför inställningar, byter tillbehör eller förvarar den.** Denna skyddsåtgärd förhindrar oavsiktlig start av dammsugaren.
- **Se till att arbetsområdet är rent och prydligt på grund av snubbelrisk.**

Driftstart

- **Dammsugaren får inte användas utan filter.**
- **Innan du börjar, se till att filterenheten är fastmonterad.**
- **Innan dammsugning, se till att batterifackets lock är stängt.**
- **Använd endast ett oskadat filter (inga revor, små hål etc.). Byt ut skadade filter omedelbart.**
- **Kontrollera de gällande nationella reglerna/förordningarna för hantering av hälsovådliga ämnen.**

Dammsugaren får principiellt inte användas i explosionsfarliga lokaler.

För att garantera en optimal sugeffekt måste du alltid ta av sugslangen **13** från hållaren **23**.

För att spara energi, koppla på dammsugaren endast när du vill använda den.

Av säkerhetsskäl slås dammsugaren inte på om på-/avknappen **3** trycks in längre än 5 sek.

Torr sugning

Uppsugning av lagrat damm

- För att **starta** dammsugaren, tryck kort på på-/avknappen **3**.
- För att **stänga av** dammsugaren, tryck på på-/avknappen **3** igen.

Uppsugning av damm som bildas av elverktyg (se bild E)

- **Lokalen måste ha en tillräckligt bra luftväxlingsfrekvens (L) om frånluften återförs till lokalen. Följ de gällande nationella föreskrifterna.**
- Montera utsugsadaptern **14** eller det böjda munstycket **15** (se "Montera utsugsadaptern eller det böjda munstycket", sidan 53).
- Sätt in utsugsadaptern **14** eller det böjda munstycket **15** i elverktygets utsugsanslutning.

Endast vid användning av utsugsadapter **14**:

Anvisning: Vid arbete med elverktyg vars lufttillförsel i sugslangen är låg (t.ex. insticksågar, slipar osv.) måste falskluftöppningen **26** på utsugsadaptern **14** öppnas. Därigenom förbättras utsugets och elverktygets totala effekt.

Vrid ringen över falskluftöppningen **26** tills maximal öppning uppstår.

Våtsugning

► **Sug inte upp brännbara eller explosiva vätskor t. ex. bensin, olja, alkohol, lösningsmedel. Sug inte upp hett eller brännbart damm. Använd inte dammsugaren i explosionsfarliga lokaler.** Dammet, ångorna eller vätskorna kan antändas eller explodera.

- Töm behållaren innan våtdammsugning **1**.
- Rengör filtret **27** (se "Rengöra/byta ut filtret", sidan 54).

Sugen är utrustad med en flottör. När den maximala nivån har uppnåtts stoppas sugningen.

- Töm behållaren **1**.

För att undvika mögelbildning efter våtsugning:

- Ta av sugöverdelen **5** och låt den torka väl.
- Ta ut filtret **27** och låt det torka ordentligt (se "Rengöra/byta ut filtret", sidan 54).

Underhåll och service

Underhåll och rengöring

► **Ta bort batteriet innan du utför underhåll på dammsugaren eller rengör den, utför inställningar, byter tillbehör eller förvarar den.** Denna skyddsåtgärd förhindrar oavsiktlig start av dammsugaren.

► **Håll dammsugaren och dess ventilationsöppningar rena för bra och säkert arbete.**

När användaren utför underhåll måste dammsugaren demonteras, rengöras och underhållas om detta är möjligt utan risk för underhållspersonalen eller andra personer. Före demonteringen ska dammsugaren rengöras för att undvika eventuella faror. Den lokal där dammsugaren demonteras måste ha god ventilation. Använd personlig skyddsutrustning vid underhållsarbete. Underhållsområdet bör rengöras efter avslutat underhåll.

Åtminstone en gång per år ska tillverkaren eller en utbildad person utföra en dammteknisk kontroll av t. ex. filterskador, dammsugarens täthet och kontrollanordningarnas funktion. Dammsugare i klass **L** som används i smutsig miljö ska rengöras utvändigt liksom även alla maskindelar eller behandlas med tätningsmedel. Vid underhålls- och reparationsarbeten måste alla förorenade delar som inte kan rengöras på tillfredsställande sätt hanteras som avfall. Dessa delar ska läggas i ogenomskinliga påsar enligt gällande bestämmelser för hantering av sådant avfall.

- Rengör dammsugarens kåpa då och då med en fuktig trasa.
- Rengör smutsiga laddkontakter med en torr trasa.

Rengör behållaren (se bilderna F1 – F2)

Rengör behållaren **1** efter varje användning för att uppnå optimal effekt hos dammsugaren.

- Öppna spärrlåsen **2** och ta bort dammsugarens övre del **5**.
- Skaka behållaren **1** över lämplig avfallsbehållare.
- Rengör behållaren med en fuktig trasa vid behov. Rengör filtret vid behov (se "Rengöra/byta ut filtret", sidan 54).
- Sätt åter på dammsugarens övre del **5** och stäng åter spärrlåsen **2**.

Rengöra/byta ut filtret (se bilder G1 – G2)

Byt ut ett skadat filter omedelbart.

- Öppna spärrlåsen **2** och ta bort dammsugarens övre del **5**.
- Vrid filtret **27** till anslag i vridriktning "⊞" och ta av det från filterhållaren **28**.
- Torka filtret: Knacka ur filtret **27** över lämplig avfallsbehållare. Var försiktig så att du inte skadar lamellerna på filtret. Borsta av lamellerna i filtret med en mjuk borste.
- eller*
- Filter vått: Spola filtret **27** under rinnande vatten och låt det torka.
- eller*
- Byt ut ett skadat filter.
- Sätt in filtret **27** över filterhållaren **28** och vrid det till anslag i vridriktning "⊞".
- Sätt åter på dammsugarens övre del **5** och stäng åter spärrlåsen **2**. Se till att låsen hakar fast.

Störningar

Kontrollera vid nedsatt sugeffekt:

- Är behållaren full **1**?
 - ▷ Se "Rengör behållaren", sidan 54.
- Är filtret **27** igensatt med damm?
 - ▷ Se "Rengöra/byta ut filtret", sidan 54.
- Är batteriets kapacitet för svag?
 - ▷ Se "Batteriets laddning", sidan 52.

Regelbunden tömning av behållaren **1** och rengöring av filtret **27** garanterar optimal sugeffekt.

Om sugeffekten inte uppnås efter dessa åtgärder, ska dammsugaren skickas till kundservicen.

Förvaring (se bild H)

- Sätt sugrören **18** i hållarna **22**.
- Sätt in fogmunstycket **16** i ett rör **18**.
- Sätt in golvmunstycket **17** i hållaren **23**.
- Linda sugslangen **13** underifrån runt hållaren **23** och fäst fliken **29**.
- Dammsugaren får endast bäras i handtaget **6**.
- Lagra dammsugaren i ett torrt rum och säkra den mot obefogad användning.

Kundtjänst och användarrådgivning

Kundservicen ger svar på frågor beträffande reparation och underhåll av produkter och reservdelar. Sprängskisser och information om reservdelar hittar du på:

www.bosch-pt.com

Bosch användarrådgivningsteamet hjälper gärna vid frågor som gäller våra produkter och tillbehör.

Ange alltid vid förfrågningar och reservdelsbeställningar det 10-siffriga produktnumret som finns på produktens typskylt.

Svenska

Bosch Service Center
Telegrafvej 3
2750 Ballerup
Danmark
Tel.: (08) 7501820 (inom Sverige)
Fax: (011) 187691

Transport

De litiumjonbatterier som ingår är underkastade kraven för farligt gods. Användaren kan utan ytterligare förpliktelser transportera batterierna på allmän väg.

Vid transport genom tredje person (t. ex. flygfrakt eller spedition) ska speciella villkor för förpackning och märkning beaktas. I detta fall bör vid förberedelse av transport en expert för farligt gods konsulteras.

Batterier får försändas endast om höljet är oskadat. Tejpa öppna kontakter och förpacka batteriet så att det inte kan röras i förpackningen.

Beakta även tillämpliga nationella föreskrifter.

Avfallshantering



Dammsugare, batteri, tillbehör och förpackningar ska omhändertas på miljövänligt sätt för återvinning.



Släng inte dammsugaren eller batterierna i hushållsavfallet!

Endast för EU-länder:

Enligt det europeiska direktivet 2012/19/EG skall obrukbara sugare och enligt det europeiska direktivet 2006/66/EG felaktiga eller förbrukade batterier samlas in separat och tillförs en miljöanpassad avfallshantering.

Sekundär-/primärbatterier:

Li-jon:

Beakta anvisningarna i avsnittet "Transport", sida 55.

Ändringar förbehålles.

Norsk

Sikkerhetsinformasjon



Les gjennom alle advarslene og anvisningene. Feil ved overholdelsen av advarslene og nedenstående anvisninger kan medføre elektriske støt, brann og/eller alvorlige skader.

Ta godt vare på disse informasjonene.

- **Sugeren er ikke beregnet brukt av barn og personer med reduserte fysiske eller sansemessige evner eller med manglende erfaring og kunnskap.** Ellers er det fare for feilbetjening og personskader.

► Må plasseres utilgjengelig for barn. På den måten unngår du at barn leker med sugeren.

- **Du må ikke suge opp bøk- eller eikestøv, steinstøv eller asbest.** Disse stoffene gjelder som kreftfremkallende.

⚠ ADVARSEL Bruk støvsugeren kun når du har tilstrekkelige informasjonen for bruken av sugeren, stoffene som skal suges opp og sikker fjerning av disse. En omhyggelig opplæring reduserer faren for feil bruk og skader.

⚠ ADVARSEL Sugeren er beregnet til oppsuging av tørre stoffer med egnede tiltak også til oppsuging av væske. Inntrenging av væsker øker risikoen for elektriske støt.

► **Sug ikke opp brennbare eller eksplosive væsker med sugeren, for eksempel bensin, olje, alkohol, løsemidler. Ikke sug opp varmt eller brennende støv. Ikke bruk sugeren i eksplosjonsutsatte rom.** Støv, damp eller væske kan antennes eller eksplodere.

⚠ ADVARSEL Slå straks av sugeren, hvis det lekker ut skum eller vann og tøm beholderen. Sugeren kan ellers ta skade.

⚠ OBS Sugeren må kun lagres i innerom.

⚠ OBS Rengjør flottøren med jevne mellomrom og sjekk om den er skadet. Funksjonen kan ellers være innskrenket.

► **Ta ut batteriet før vedlikehold eller rengjøring av sugeren, før det skal foretas innstillinger på den, og før skifte av tilbehørsdeler og oppbevaring av sugeren.** Dermed hindrer du at sugeren kan startes utilsiktet.

► **Sørg for god ventilasjon av arbeidsplassen.**

► **Sugeren skal alltid kun repareres av kvalifisert fagpersonale og kun med originale reservedeler.** Slik opprettholdes sugeren sikkerhet.

⚠ ADVARSEL Sugeren inneholder helsefarlig støv. La kun fagfolk tømme og vedlikeholde sugeren og også sørge for fjerning av støvbeholderne. Det er nødvendig å bruke verneutstyr. Sugeren må ikke brukes uten et komplett filtersystem. Det kan ellers være farlig for din helse.

► **Sjekk at sugeslangen er i en feilfri tilstand før igangsetting. La sugeslangen være montert på sugeren, slik at det ikke kommer ut støv ved en feiltagelse.** Ellers kan du puste inn støv.

► **Ikke bruk sugeren som sitteplass, stige eller trinn.** Sugeren kan velte og bli skadet. Det er fare for kroppsskader.

► **Sugeåpningen og ventilasjonsslissen må ikke stenges, tildekkes eller blokkeres.** Det fører til at motoren ikke fungerer som den ska.

► **Sugeren må ikke brukes til å suge opp gjenstander med skarpe kanter, for eksempel glasskår, spiker, steiner, nåler eller barberblader.** Slike gjenstander kan skade filteret.

56 | Norsk

- ▶ **Følg bruksanvisningene for tilbehørene som benyttes.**
- ▶ **Batteriet må ikke åpnes.** Det er fare for kortslutning.



Beskytt batteriet mot varme, f. eks. også mot permanent solinnvirkning, ild, vann og fuktighet. Det er fare for eksplosjoner.

- ▶ **Hold batteriet som ikke er i bruk unna binders, mynter, nøkler, spikre, skruer eller andre mindre metallgjenstander, som kan lage en forbindelse mellom kontaktene.** En kortslutning mellom batterikontaktene kan føre til forbrenninger eller brann.
- ▶ **Ved gal bruk kan det lekke væske ut av batteriet. Unngå kontakt med denne væsken. Ved tilfeldig kontakt må det skylles med vann. Hvis det kommer væske i øynene, må du i tillegg oppsøke en lege.** Batterivæske som renner ut kan føre til irritasjoner på huden eller forbrenninger.
- ▶ **Ved skader og usakkyndig bruk av batteriet kan det slippe ut damp. Tilfør frisk luft og gå til lege hvis det oppstår helseproblemer.** Dampene kan irritere åndretnsorganene.
- ▶ **Lad batteriet kun opp i ladeapparater som er anbefalt av produsenten.** Det oppstår brannfare hvis et ladeapparat som er egnet til en bestemt type batterier, brukes med andre batterier.
- ▶ **Bruk batteriet bare i forbindelse med ditt Bosch-produkt.** Bare slik beskyttes batteriet mot farlig overlast.
- ▶ **Batteriet kan bli skadet av spisse gjenstander som spikre eller skrutrekkere eller på grunn av ytre påvirkning.** Resultat kan bli intern kortslutning, og det kan da komme røyk fra batteriet, eller batteriet kan ta fyr, eksplodere eller bli overopphetet.

Symboler

De nedenstående symbolene kan være av betydning for bruk av sugeren. Legg merke til symbolene og deres betydning. En riktig tolkning av symbolene hjelper deg med å bruke sugeren på en bedre og sikrere måte.

Symboler og deres betydning

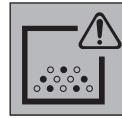


⚠ FORSIKTIG Les gjennom alle advarslene og anvisningene. Feil ved overholdelsen av advarslene og nedenstående anvisninger kan medføre elektriske støt, brann og/eller alvorlige skader.



Suger i støvklasse L ifølge IEC/EN 60335-2-69 for **tørrsuging** av helsefarlig støv med en grenseverdi for eksponering $> 1 \text{ mg/m}^3$

Symboler og deres betydning



⚠ ADVARSEL Sugeren inneholder helsefarlig støv. La kun fagfolk tømme og vedlikeholde sugeren og også sørge for fjerning av støvbeholderne. Det er nødvendig å bruke verneutstyr. Sugeren må ikke brukes uten et komplett filtersystem. Det kan ellers være farlig for din helse.

Produkt- og ytelsesbeskrivelse

Brett ut utbrettssiden med bildet av sugeren, og la denne siden være utbrettet mens du leser bruksanvisningen.

Formålmessig bruk

Apparatet er beregnet til å fange opp, suge opp, transportere og skille ut ikke brennbart tørt støv, ikke brennbare væsker og en vann-luft-blanding. Sugeren er støvteknisk testet og er i samsvar med støvklasse L. Den er egnet for de større belastninger ved yrkesmessig bruk, f.eks. innen håndverk, industri og i verksteder.

Sugere i støvklassen L ifølge IEC/EN 60335-2-69 må kun brukes for å suge opp og av helsefarlig støv med en grenseverdi for eksponering $> 1 \text{ mg/m}^3$.

Bruk sugeren kun hvis du kan beregne alle funksjonene og kan utføre disse uten innskrenkninger eller har fått tilsvarende instruksur.

Rotational Airflow

Med det poseløse filtersystemet trengs ikke støvposer. Skitten samles opp på innsiden av beholderen.

Illustrerte komponenter

Nummereringen av de illustrerte komponentene gjelder for bildet av sugeren på illustrasjonssiden.

- 1 Beholdel
- 2 Lås for sugeroverdelen
- 3 På-/av-tast
- 4 Batteri-ladeindikator
- 5 Støvsugeroverdel
- 6 Bærehåndtak
- 7 Feste for holder for sugeslange/gulvmunnstykke
- 8 Slangefeste
- 9 Festeringer
- 10 Feste for holder for støvsugerrør/fugemunnstykke
- 11 Knapp for åpning av batterirom
- 12 Batteriromdeksel
- 13 Sugeslange
- 14 Avsugadapter*
- 15 Bøyd munnstykke
- 16 Fugedyse
- 17 Gulvdyse
- 18 Sugerør
- 19 Batterisjakt
- 20 Batteri*

- 21 Batteri-låsetast
- 22 Holder for støvsugerør og fugemunnstykke
- 23 Holder for sugeslange og gulvmunnstykke
- 24 Festeskruer for holder 23
- 25 Trykknapp
- 26 Falskluftåpning
- 27 Filter
- 28 Filterholder
- 29 Holdestropp for sugeslange

*Illustrert eller beskrevet tilbehør inngår ikke i standard-leveransen. Det komplette tilbehøret finner du i vårt tilbehørsprogram.

Tekniske data

| Batteridrevet våt-/tørssuger | GAS 18V-10 L | |
|--|---------------------------|------------|
| Produktnummer | 3 601 Jc6 3.. | |
| Spenning | V | 18 |
| Opptatt effekt | W | 260 |
| Beskyttelsesklasse | IPX4 | |
| Beholdervolum (brutto) | l | 10 |
| Nettovolum (væske) | l | 6 |
| Maks. undertrykk ¹ | | |
| – Suger ² | hPa | 90 |
| – Turbin | hPa | 115 |
| Maks. gjennomstrømningsmengde ¹ | | |
| – Suger ² | l/s | 24 |
| | m ³ /h | 86 |
| – Turbin | l/s | 34 |
| | m ³ /h | 122 |
| Støvklasse | L | |
| Vekt tilsvarende EPTA-Procedure 01:2014 | kg | 5,5 |
| Tillatt omgivelsestemperatur | | |
| – ved lading | °C | 0... +45 |
| – ved drift ³ og lagring | °C | -20... +50 |
| Anbefalte batterier | GBA 18V.. GBA 18V... W | |
| Anbefalte ladere | GAL 18... W | |
| Driftstid pr. batteriopplading | min/Ah | 4 |

¹avhengig av benyttet batteri

²Målt med sugeslange 13 og buet munnstykke 15

³redusert ytelse ved temperatur < 0 °C

Støy-/vibrasjonsinformasjon

Støyutslippsverdier målt i henhold til EN 60335-2-69.

Det typiske A-bedømte lydtryknivået for sugeren er 79 dB(A). Usikkerhet K = 2 dB.

Støynivået ved arbeid kan overskride 80 dB(A).

Bruk hørselvern!

Totale svingningsverdier a_{hv} (vektorsum fra tre retninger) og usikkerhet K beregnet jf. EN 60335-2-69:

$a_{hv} < 2,5 \text{ m/s}^2$, $K = 1,5 \text{ m/s}^2$.

Montering

Opplading av batteriet

► **Bruk bare laderne som er oppført på siden med oversikt over tilbehør.** Bare disse laderne er tilpasset Li-ion-batteriene som brukes i din suger.

Merk: Batteriet leveres delvis oppladet. For å sikre full effekt fra batteriet, må du lade det fullstendig opp i ladeapparatet før førstegangs bruk.

Litium-ion-batteriet kan lades opp til enhver tid uten at levetiden forkortes. Det skader ikke batteriet å avbryte oppladningen.

Li-Ion-batteriet har «ECP, Electronic Cell Protection,» som beskytter mot dyputlading. Hvis batteriet blir utladet, sørger en beskyttelseskobling for at den batteridrevne støvsugeren slås av.

► **Du må ikke trykke på av/på-bryteren etter at sugeren har slått seg av automatisk.** Det kan føre til at batteriet skades.

En vesentlig kortere driftstid etter oppladingen er et tegn på at batteriet er oppbrukt og må skiftes ut.

Følg informasjonene om kassering.

Batteri-ladeindikator

De fem grønne lysdiodene til batteriets ladeindikator 4 viser batteriet ladenivå 20.

Innsetting og fjerning av batteriet (se bildene A1 – A2)

► **Bruk ikke makt når du setter inn batteriet.** Batteriet er konstruert slik at det bare kan settes inn i sugeren i riktig stilling.

► **Pass på at det alltid er tørt og rent i batteriholderen og rommet, slik at du kan jobbe effektivt og sikkert.**

- Trykk på opplåsningsknappen 11 for å åpne batterirommet 12.
- Skyv batteriet 20 inn i batterirommet 19 til det festes med et klikk.
- For å ta ut batteriet 20 trykker du på opplåsningsknappen 21 på batteriet og trekker det ut av batterirommet 19.
- Lukk dekslet til batterirommet 12.

Montere holdere for støvsugertilbehør (se bilde B)

- Skyv holderen 22 for sugerør og fugemunnstykke i festet for denne 10 til den låses fast.
- Skyv holderen 23 for sugeslange og gulvmunnstykke inn i festet for denne 7 ovenfra, og stram festeskruen 24.

Montering av sugeslangen (se bilde C)

- Trykk sugeslangen 13 inn i slangefestet 8 helt til de to trykknappene 25 til sugeslangen festes.

Merk: Under suging oppstår det en elektrostatisk opplading på grunn av friksjonen til støvet i sugeslangen og -tilbehøret. Denne kan brukeren merke i form av statisk elektrisitet (avhenger av forhold i omgivelsene, og varierer fra person til person).

Montering av sugetilbehør

Sugeslangen **13** er utstyrt med et klipssystem som sugetilbehøret (avsugsadapter **14**, bøyd munnstykke **15**) kan festes med.

Montere avsugsadapter eller bøyd munnstykke (se bilde D)

- Sett avsugsadapteren **14** eller det bøyde munnstykket **15** inn på sugeslangen **13** til det høres at de to trykknappene **25** til sugeslangen går i inngrep.
- For demontering trykker du trykknappene **25** innover og trekker komponentene fra hverandre.

Montering av dyser og rør

- Sett støvsugerrørene **18** fast i hverandre og deretter fast på det buede munnstykket **15** ved behov.
- Sett gulvmunnstykket **17** eller fugemunnstykket **16** fast på støvsugerrøret **18** eller det buede munnstykket **15**.

Bruk

- ▶ **Ta ut batteriet før vedlikehold eller rengjøring av sugeren, før det skal foretas innstillinger på den, og før skifte av tilbehørsdeler og oppbevaring av sugeren.** Dermed hindrer du at sugeren kan startes utilsiktet.
- ▶ **Hold arbeidsområdet rent og ryddig, slik at ingen risikerer å snuble.**

Igangsetting

- ▶ **Støvsugeren må ikke brukes uten filter.**
- ▶ **Før du bruker sugeren, må du kontrollere at filterenheten er festet ordentlig.**
- ▶ **Kontroller at dekselet til batterirommet er ordentlig lukket før du bruker sugeren.**
- ▶ **Bruk bare uskadede filtre (ikke rifter, hull osv.). Skift ut filteret med én gang hvis det er skadet.**
- ▶ **Informér deg om gyldige regler/lover for bruk av helsefarlig støv i landet du bor i.**

Sugeren må prinsipielt ikke brukes i eksplosjonsutsatte rom. For optimal sugeeffekt må du alltid rulle hele sugeslangen **13** ut av sugeslangeholderen **23**.

Slå sugeren kun på når du bruker den for å spare energi.

Av sikkerhetsgrunner slås ikke sugeren på hvis av/på-knappen **3** trykkes i mer enn 5 sekunder.

Tørrsuging

Oppsuging av avleiret støv

- For å **slå på** sugeren trykker du kort på av/på-knappen **3**.
- For å **slå av** sugeren trykker du på av/på-knappen **3** igjen.

Oppsuging av støv som oppstår fra elektroverktøy som er i gang (se bilde E)

- ▶ **I rommet må det være tilstrekkelig luftstrømhastighet (L) når utblåsningsluften strømmer tilbake til rommet. Ta hensyn til vedkommende nasjonale bestemmelser.**

- Monter støvsugeradapteren **14** eller det buede munnstykket **15** (se «Montere avsugsadapter eller bøyd munnstykke», side 58).
- Sett støvsugeradapteren **14** eller det buede munnstykket **15** i støvsugsstussen til elektroverktøyet.

Bare hvis støvsugeradapteren **14** brukes:

Merk: Ved arbeid med elektroverktøy med liten lufttilførsel inn i sugeslangen (f.eks. stikksager, slipemaskiner osv.) må falskluftåpningen **26** til støvsugeradapteren **13** åpnes. Dermed forbedres ytelsen til både sugeren og elektroverktøyet. Drei ringen over falskluftåpningen **26** helt til det blir en maksimal åpning.

Våtsuging

▶ **Sug ikke opp brennbare eller eksplosive væsker med sugeren, for eksempel bensin, olje, alkohol, løsemidler. Ikke sug opp varmt eller brennende støv. Ikke bruk sugeren i eksplosjonsutsatte rom.** Støv, damp eller væske kan antennes eller eksplodere.

- Tøm beholderen før våtsuging **1**.
- Rengjør filteret **27** (se «Rengjøre/skifte filter», side 59).

Sugeren er utstyrt med en flottør. Sugingen stoppes når maksimal påfyllingshøyde er nådd.

- Tøm beholderen **1**.

For å unngå muggdannelse etter våtsugingen:

- Ta av sugeroverdelen **5**, og la den tørke godt.
- Ta ut filteret **27**, og la det tørke godt (se «Rengjøre/skifte filter», side 59).

Service og vedlikehold

Vedlikehold og rengjøring

- ▶ **Ta ut batteriet før vedlikehold eller rengjøring av sugeren, før det skal foretas innstillinger på den, og før skifte av tilbehørsdeler og oppbevaring av sugeren.** Dermed hindrer du at sugeren kan startes utilsiktet.
- ▶ **Hold sugeren og ventilasjonspaltene alltid rene, for å kunne arbeide bra og sikkert.**

Til vedlikehold som utføres av brukeren må sugeren demonteres, rengjøres og vedlikeholdes, om dette er mulig uten at det oppstår fare for vedlikeholdspersonalet og andre personer. Før demonteringen skal støvsugeren demonteres, for å forebygge eventuelle farer. Rommet der støvsugeren demonteres, bør luftes godt. Bruk personlig verneutstyr i løpet av vedlikeholdet. Etter vedlikeholdet bør vedlikeholdsområdet rengjøres.

Minst en gang i året må du la produsenten eller en annen opplært person utføre en støvteknisk kontroll, f. eks. om filteret er skadet, sugeren er tett og funksjonen til kontrollinnretningen er i orden.

På støvsugere i klasse **L** som har vært i tilsmussede omgivelser skal de ytre delene og alle maskindelene rengjøres eller behandles med tetningsmidler. Ved utførelse av vedlikeholds- og reparasjonsarbeid må du fjerne alle tilsmussede deler som ikke kan rengjøres godt nok. Slike deler må deponeres i tette poser i samsvar med de gyldige bestemmelsene for deponering av denne typen avfall.

- Rengjør huset til sugeren nå og da med en fuktig klut.
- Rengjør skitne ladekontakter med en tørr klut.


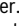
Rengjøre beholderen (se bildene F1 – F2)

Rengjør alltid beholderen **1** etter bruk, slik at sugerens effekt opprettholdes.

- Åpne låsene **2** og ta av overdelen på sugeren **5**.
- Rist beholderen **1** tom over en egnet avfallsbeholder.
- Rengjør beholderen med en fuktig klut hvis det er nødvendig.
- Om nødvendig rengjør du filteret (se «Rengjøre/skifte filter», side 59).
- Sett sugeroverdelen **5** på igjen og steng låsene **2**.

Rengjøre/skifte filter (se bildene G1 – G2)

Skift ut filteret umiddelbart hvis det er skadet.

- Åpne låsene **2** og ta av overdelen på sugeren **5**.
- Drei filteret **27** i dreieretningen «» til det stopper, og ta det ut av filterholderen **28**.
- Tørke filteret:
Bank filteret **27** rent over en egnet avfallsbeholder. Pass på at ikke lamellene til filteret skades.
Børst lamellene fil filteret rene med en myk børste.
eller
Vått filter:
Skull filteret **27** under rennende vann, og la det tørke godt.
eller
Skift ut filteret hvis det er skadet.
- Sett filteret **27** over filterholderen **28**, og drei det i dreieretningen «» til det stopper.
- Sett sugeroverdelen **5** på igjen og steng låsene **2**.
Kontroller at låseanordningene låses.

Feil

Ved utilstrekkelig sugelytelse må du kontrollere følgende:

- Er beholderen **1** full?
▷ Se «Rengjøre beholderen», side 59.
- Er filteret **27** fullt av støv?
▷ Se «Rengjøre/skifte filter», side 59.
- Må batteriet lades?
▷ Se «Opplading av batteriet», side 57.

Jevnlig tømning av beholderen **1** og rengjøring av filteret **27** sikrer optimal sugeeffekt.

Hvis sugeeffekten ikke oppnås etter dette, må sugeren leveres inn til kundeservice.

Oppbevaring (se bilde H)

- Sett sugerørene **18** i holderne **22**.
- Sett fugemunnstykket **16** i et støvsugerrør **18**.
- Sett gulvmunnstykket **17** i holderen **23**.
- Vikle sugeslangen **13** rundt holderen **23** fra undersiden, og fest holdestroppen **29**.
- Bær sugeren kun på bærehåndtaket **6**.
- Sett sugeren bort i et tørt rom og sikre den mot uberettiget bruk.

Kundeservice og rådgivning ved bruk

Kundeservicen svarer på dine spørsmål om reparasjon og vedlikehold av produktet samt om reservedeleler. Spørskisser og informasjon om reservedeler finner du også på:

www.bosch-pt.com

Bosch rådgivningsteamet hjelper deg gjerne ved spørsmål angående våre produkter og deres tilbehør.

Ved alle forespørsler og reservedelsbestillinger må du oppgi det 10-sifrede produktnummeret som er angitt på produktets typeskilt.

Norsk

Robert Bosch AS
Postboks 350
1402 Ski
Tel.: 64 87 89 50
Faks: 64 87 89 55

Transport

Li-ion-batteriene i verktøyet underligger kravene for farlig gods. Batteriene kan transporteres på veier av brukeren uten ytterligere krav.

Ved forsendelse gjennom tredje personer (f. eks.: lufttransport eller spedisjon) må det oppfylles spesielle krav til emballasje og merking. Du må da konsultere en ekspert for farlig gods ved forberedelse av forsendelsen.

Send batterier kun hvis huset ikke er skadet. Lim igjen de åpne kontaktene og pakk batteriet slik at det ikke beveger seg i emballasjen.

Ta også hensyn til eventuelle videreførende nasjonale forskrifter.

Deponering



Sugeren, batterier, tilbehør og emballasje må leveres inn til miljøvennlig gjenvinning.



Sugeren og batterier må ikke kastes som vanlig husholdningsavfall!

Kun for EU-land:

Iht. det europeiske direktivet 2012/19/EF om brukt elektrisk utstyr og iht. det europeiske direktivet 2006/66/EF må defekte eller brukte batterier / oppladbare batterier samles adskilt og leveres inn for miljøvennlig resirkulering.

Batterier/oppladbare batterier:

Li-ion:

Ta hensyn til informasjonene i avsnittet «Transport», side 59.

Retten til endringer forbeholdes.

Suomi

Turvallisuusohjeita



Lue kaikki turvallisuus- ja muut ohjeet. Turvallisuusohjeiden noudattamisen laiminlyönti saattaa johtaa sähköiskuun, tulipaloon ja/tai vakavaan loukkaantumiseen.

Säilytä nämä ohjeet hyvin.

- ▶ **Tätä imuria ei ole tarkoitettu lasten eikä fyysisiltä, aistillisilta tai henkisesti kyvyiltään rajoitteellisten tai puutteellisen kokemuksen tai tietämyksen omaavien henkilöiden käyttöön.** Muuten voi tapahtua käytövirheitä ja tapaturmia.
- ▶ **Pidä lapsia silmällä.** Näin saat varmistettua, etteivät lapset leiki imurin kanssa.
- ▶ **Älä imuroi pyökki- tai tammipölyä, kivipölyä tai asbestia.** Näitä aineita pidetään karsinogeenisina.

VAROITUS Käytä imuria vain, jos sinulla on riittävästi tietoa imurin käytöstä, imuroitavista aineista ja niiden turvallisesta hävittämisestä. Perusteellinen opastus pienentää väärinkäytön ja loukkaantumisen riskiä.

VAROITUS Imuri soveltuu kuivien aineiden imuun ja sopivin toimenpitein myös nesteiden imuun. Nesteiden tunkeutuminen sisään kasvattaa sähköiskun riskiä.

- ▶ **Älä imuroi palavia tai räjähtäviä nesteitä, esim. bensiiniä, öljyä, alkoholia, liuottimia. Älä imuroi kuumaa tai palavaa pölyä. Älä käytä imuria räjähdysvaarallisissa tiloissa.** Pöly, höyry tai neste saattaa syttyä palamaan tai räjähtää.

VAROITUS Pysäytä imuri heti, jos siitä pursuaa vaahtoa tai vettä, ja tyhjennä säiliö. Muussa tapauksessa imuri saattaa vaurioitua.

HUOM Imuria saa säilyttää ainoastaan sisätiloissa.

HUOM Puhdista uimuria säännöllisesti ja tarkista, ettei siinä ole vaurioita. Muussa tapauksessa toiminta saattaa häiriintyä.

- ▶ **Irrota akku, ennen kuin alat tehdä imurin huolto- tai puhdistustöitä, suoritat laitesäätöjä, vaihdat tarvikkeita tai panet imurin säilytykseen.** Tämä varotoimenpide estää imurin tahattoman käynnistymisen.
- ▶ **Huolehdi työkohteen hyvästä tuuletuksesta.**
- ▶ **Anna ainoastaan koulutettujen ammattihenkilöiden korjata imuria ja salli korjauksiin käytettävän vain al-**

kuperäisiä varaosia. Täten varmistat, että imuri säilyy turvallisenä.

VAROITUS Imurissa on terveydelle vaarallista pölyä. Anna ainoastaan ammattihenkilöiden suorittaa tyhjennys- ja huoltotöitä, mukaan luettuna pölynkeräyssäiliön hävitys. Henkilökohtaiset suojavarusteet ovat välttämättömät. Älä käytä imuria ilma täydellistä suodatinjärjestelmää. Vaarannat muutoin omaa terveyttäsi.

- ▶ **Tarkista ennen käyttöönottoa, että imuletku on moitettomassa kunnossa. Pidä tällöin imuletku kiinni imurissa, jotta pölyä ei purkaannu tahattomasti.** Muutoin saatat hengittää pölyä.
- ▶ **Älä käytä imuria istumiseen, tikkana tai astinlautana.** Imuri saattaa kaatua ja vaurioitua. On olemassa loukkaantumisvaara.
- ▶ **Imuaukkoa ja tuuletusrakoa ei saa pitää kiinni, peittävä tai tukkia.** Tämä takaa moottorin asianmukaisen toiminnan.
- ▶ **Älä imuroi teräväreunaisia esineitä, esim. lasinsirpaleita, nautoja, kiviä, neuloja tai partakoneen teriä.** Näin varmistat, ettei suodatin pääse vaurioitumaan.
- ▶ **Noudata käytettävien tarvikkeiden käyttöohjeita.**
- ▶ **Älä avaa akkua.** On olemassa oikosulun vaara.



Suojaa akku kuumuudelta esim. myös pitkäaikaiselta auringonpaisteelta, tulta, vedeltä ja kosteudelta. On olemassa räjähdysvaara.

- ▶ **Pidä irrallista akkua loitolla metalliesineistä, kuten paperinliittimistä, kolikoista, avaimista, nautoista, ruuveista tai muista pienistä metalliesineistä, jotka voivat oikosulkea akun koskettimet.** Akkukoskettimien välinen oikosulku saattaa aiheuttaa palovammoja tai johtaa tulipaloon.
- ▶ **Väärästä käytöstä johtuen akusta saattaa vuotaa nestettä. Vältä koskettamasta nestettä. Jos nestettä vahingossa joutuu iholle, huuhtelee kosketuskohta vedellä. Jos nestettä pääsee silmiin, tarvitaan tämän lisäksi lääkärin apua.** Akusta vuotava neste saattaa aiheuttaa ärsytystä ja palovammoja.
- ▶ **Jos akku vaurioituu tai sitä käytetään asiaankuulumatolla tavalla, siitä saattaa purkautua höyryä. Tuuleta raikkaalla ilmalla ja hakeudu lääkärin luo, jos ilmenee haittoja.** Höyryt voivat ärsyttää hengitystieheiteitä.
- ▶ **Lataa akku vain valmistajan suosittelemassa latauslaitteessa.** Latauslaite, joka soveltuu määrättytyypiselle akulle, saattaa muodostaa tulipalovaaran erilaista akkua ladataessa.
- ▶ **Käytä akkua ainoastaan yhdessä Bosch-tuotteesi kanssa.** Vain täten suojaat akkua vaaralliselta ylikuormitukselta.
- ▶ **Terävät esineet (esim. naulat ja ruuvitaltat) tai kuoreen kohdistuvat iskut voivat vaurioittaa akkua.** Akku voi silloin mennä oikosulkuun ja akku voi syttyä palamaan, alkaa savuttaa, räjähtää tai ylikuumentua.

Tunnusmerkit

Seuraavat merkit voivat olla tärkeitä käyttäessäsi imuriasi. Opettele merkit ja niiden merkitys. Merkkien oikea tulkinta auttaa sinua käyttämään imuria paremmin ja turvallisemmin.

Tunnusmerkit ja niiden merkitys



! HUOMIO Lue kaikki turvallisuus- ja muut ohjeet. Turvallisuuksuhjeiden noudattamisen laiminlyönti saattaa johtaa sähköiskuun, tulipaloon ja/tai vakavaan loukkaantumiseen.



Pölyluokan L imuri IEC/EN 60335-2-69 mukaan, terveydelle vaarallisten pölyn, jonka altistusarvon raja on $> 1 \text{ mg/m}^3$ **kuivaan imuun**.



! VAROITUS Imurissa on terveydelle vaarallista pölyä. Anna ainoastaan ammattihenkilöiden suorittaa tyhjennys- ja huoltotöitä, mukaan luettuna pölynkeräyssäiliön hävitys. Henkilökohtaiset suojavarusteet ovat välttämättömät. Älä käytä imuria ilman täydellistä suodatinjärjestelmää. Vaarannat muutoin omaa terveystäsi.

Tuotekuvaus

Käännä auki taittosivu, jossa on imurin kuva ja pidä se uloskäännettyinä lukiessasi käyttöohjetta.

Määräyksenmukainen käyttö

Laite on tarkoitettu palamattoman kuivan pölyn, palamattomien nesteiden ja vesi-ilmaseoksen kokoamiseen, imuun, siirtoon ja erotukseen. Imuri on pölyteknisesti testattu ja se vastaa pölyluokkaa L. Se soveltuu ammattikäytön kasvaviin vaatimuksiin esim. käsityössä, teollisuudessa ja työpajoissa. Pölyluokan L imuria saadaan IEC/EN 60335-2-69 mukaan käyttää ainoastaan terveydelle vaarallisten pölyn, jonka altistusarvon raja on $> 1 \text{ mg/m}^3$ imuun ja imurointiin.

Käytä imuria ainoastaan, jos täysin pystyt arvioimaan ja hallitsemaan rajoitukset kaikkia toimintoja tai olet saanut vastavia ohjeita.

Rotational Airflow

Tämä suodatinjärjestelmä ei tarvitse pölypusseja. Pöly kerääntyy säiliön sisäseinämään.

Kuvassa olevat osat

Kuvassa olevien osien numerointi viittaa grafiikkasivussa olevaan imurin kuvaan.

- 1 Säiliö
- 2 Imurin yläosan suljin
- 3 Käynnistuspainike
- 4 Akun latausvalvontanäyttö
- 5 Imurin yläosa
- 6 Kantokahva
- 7 Imuletkun/lattiasuulakkeen pidikkeen kiinnitin
- 8 Letkunliitin
- 9 Kiinnityskorvakkeet
- 10 Imuletkun/rakosuulakkeen pidikkeen kiinnitin
- 11 Akkukotelon kannen vapautuspainike
- 12 Akkulokeron kansi
- 13 Imuletku
- 14 Imuadapteri*
- 15 Käyräsuutin
- 16 Saumasuutin
- 17 Lattiasuutin
- 18 Imuputki
- 19 Akkusyvennykset
- 20 Akku*
- 21 Akun vapautuspainike
- 22 Imuputken ja rakosuulakkeen pidike
- 23 Imuletkun ja lattiasuulakkeen pidike
- 24 Pidikkeen 23 kiinnitysruuvi
- 25 Painike
- 26 Lisäilma-aukko
- 27 Suodatin
- 28 Suodattimen pidike
- 29 Imuletkun pidinlenkki

*Kuvassa tai selostuksessa esiintyvät lisätarvikkeet eivät kuulu vakiotoimitukseen. Löydät täydellisen tarvikeluettelon tarvikeohjelmastamme.

Melu-/täristiedot

Melun mittausarvot on määritetty EN 60335-2-69 mukaan. Imurin A-painotettu äänenpainetaso on tyypillisesti 79 dB(A). Epävarmuus $K = 2 \text{ dB}$. Melutaso saattaa työn aikana ylittää 80 dB(A).

Käytä kuulonsuojaimia!

Värähtelyn yhteisarvot a_h (kolmen suunnan vektorisumma) ja epävarmuus K mitattuna EN 60335-2-69 mukaan: $a_h < 2,5 \text{ m/s}^2$, $K = 1,5 \text{ m/s}^2$.

62 | Suomi

Tekniset tiedot

| Akkukäyttöinen märkäkuivaimuri | GAS 18V-10 L | |
|--|-------------------|------------|
| Tuotenumero | 3 601 JCG 3.. | |
| Jännite | V | 18 |
| Ottoteho | W | 260 |
| Suojausluokka | IPX4 | |
| Säiliön tilavuus (brutto) | l | 10 |
| Netto tilavuus (neste) | l | 6 |
| Maks. alipaine ¹ | | |
| – Imuri ² | hPa | 90 |
| – Turbiini | hPa | 115 |
| Maks. virtaus ¹ | | |
| – Imuri ² | l/s | 24 |
| | m ³ /h | 86 |
| – Turbiini | l/s | 34 |
| | m ³ /h | 122 |
| Pölyluokka | L | |
| Paino vastaa EPTA-Procedure 01:2014 | kg | 5,5 |
| Sallittu ympäristön lämpötila | | |
| – ladattaessa | °C | 0... +45 |
| – käytössä ³ ja säilytyksessä | °C | –20... +50 |
| Suosittelut akut | GBA 18V.. | |
| | GBA 18V... W | |
| Suosittelut latauslaitteet | GAL 18... W | |
| Käyttöaika akun latausta kohti | min/Ah | 4 |

¹riippuen käytetystä akusta²Mitattu imuletkun 13 ja käyräsuuttimen 15 kanssa³rajoitettu tehokkuus, kun lämpötilat < 0 °C**Asennus****Akun lataus****► Käytä vain tarvikesivulla ilmoitettuja latauslaitteita.**

Vain nämä latauslaitteet ovat sopivia imurissa käytettävälle litiumioniakulle.

Huomio: Akku toimitetaan osittain ladattuna. Jotta akun täysi teho voitaisiin taata, tulee akku ennen ensimmäistä käyttöön-ottoa ladata täyteen latauslaitteessa.

Litiumioniakku voidaan ladata milloin vain lyhentämättä akun elinikää. Latauksen keskeytys ei vaurioita akku.

Litiumioniakku on suojattu ”elektronisella kennojen suojausella (ECP)” syväpurkautumisen estämiseksi. Jos akku on purkautunut, suojakatkaisin sammuttaa akkuimurin.

► Älä paina enää käyttökytkintä imurin automaattisen katkaisun jälkeen. Akku voi muuten vaurioitua.

Laitteen huomattavasti lyhentynyt käyttöaika latauksen jälkeen osoittaa, että akku on loppuunkäytetty ja täytyy vaihtaa uuteen.

Ota huomioon hävitysohjeet.

Akun lataustilan näyttö

Akun lataustilan näytön 4 viisi vihreää LED-valoa ilmoittavat akun 20 lataustilan.

Akun asennus ja irrotus (katso kuvat A1 – A2)

► **Älä asenna akku väkisin paikalleen.** Akku on muotoiltu niin, että se sopii vain oikeassa asennossa imuriin.

► **Pidä akkukotelo ja akkuaukko aina siistinä ja kuivana, jotta voit työskennellä optimaalisesti ja turvallisesti.**

- Paina vapautuspainiketta **11**, kun haluat avata akkukotelon kannen **12**.
- Työnnä akku **20** akkuaukkoon **19** niin, että se lukittuu kuuluvasti (naksahdus).
- Kun haluat irrottaa akun **20**, paina vapautuspainiketta **21** ja vedä akku ulos akkuaukosta **19**.
- Sulje akkukotelon kansi **12**.

Imutarvikkeiden pidikkeiden asentaminen (katso kuva B)

- Työnnä imuputken ja rakosuulakkeen pidike **22** yläkautta sopivaan kiinnittimeen **10** niin, että se lukittuu paikalleen.
- Työnnä imuletkun ja lattiasuulakkeen pidike **23** yläkautta sopivaan kiinnittimeen **7** ja kiristä kiinnitysruuvi **24**.

Imuletkun asennus (katso kuva C)

- Työnnä imuletku **13** letkun kiinnityskohtaan **8** niin, että imuletkun molemmat painonapit **25** napsahtavat kiinni.

Huomio: Imuroinnin yhteydessä imuletkua ja -tarvikkeita vastaan hankautuva pöly varaa staattista sähköä, jonka purkautumisen voi tuntea lievänä sähköiskuina (riippuu ympäristöolosuhteista ja omasta herkkyydestä).

Imulisäiläiteiden asennus

Imuletkussa **13** on kiinnitysjärjestelmä, johon voit liittää imutarvikkeen (imuadapteri **14**, käyräsuutin **15**).

Imuadapterin tai käyräsuuttimen asentaminen (katso kuva D)

- Asenna imuadapteri **14** tai käyräsuutin **15** imuletkuun **13** niin, että imuletkun molemmat painonapit **25** lukittuvat kuuluvasti.
- Pura painamalla painikkeita **25** sisään ja vetämällä osat erilleen toisistaan.

Suuttimien ja putkien asennus

- Yhdistä tarpeen mukaan imuputket **18** toisiinsa ja työnnä putki sen jälkeen tukevasti kiinni käyräsuuttimeen **15**.
- Kiinnitä lattiasuulake **17** tai rakosuulake **16** tukevasti imuputkeen **18** tai käyräsuuttimeen **15**.

Käyttö

► **Irrota akku, ennen kuin alat tehdä imurin huolto- tai puhdistustöitä, suorita laitesäätöjä, vaihda tarvikkeita tai panet imurin säilytykseen.** Tämä varotoimenpide estää imurin tahattoman käynnistymisen.

► **Pidä työpaikka siistinä ja hyvässä järjestyksessä kompastumisvaaran välttämiseksi.**

Käyttöönotto

► **Imuria ei saa käyttää ilman suodatinta.**

► **Varmista ennen imuroinnin aloittamista, että suodatinyksikkö on asennettu pitävästi paikalleen.**

- ▶ **Varmista ennen imurointia, että akkukotelon kansi on kiinni.**
- ▶ **Käytä vain ehjää suodatinta (ei repeämiä, reikiä yms.). Vaihda vaurioitunut suodatin välittömästi.**
- ▶ **Selvitä maasi voimassaolevat säädökset/lait koskien terveydelle haitallisen pölyn käsittelyä.**

Imuria ei koskaan saa käyttää räjähdysvaarallisissa tiloissa.

Optimaalisen imutehon varmistamiseksi imuletku **13** tulee aina kelata kokonaan auki imuletkun pidikkeestä **23**.

Käynnistä energiansäästön takia imuri vain kun käytät sitä.

Turvallisuussyistä imuri ei käynnisty, jos painat käynnistyspainiketta **3** yli 5 sekunnin ajan.

Kuivaimurointi

Kasaantuneen pölyn imu

- **Käynnistä** imuri painamalla lyhyesti käynnistyspainiketta **3**.
- **Imurin poiskytkemiseksi** paina uudelleen käyttöpainiketta **3**.

Toimivista sähkötyökaluista kertyvän pölyn imurointi (katso kuva E)

- ▶ **Huoneessa on oltava riittävä ilmanvaihto (L), jos poistoilma johdetaan takaisin huoneeseen. Noudata vastaavia kansallisia määräyksiä.**
- Asenna imuadapteri **14** tai käyräsuutin **15** (katso "Imuadapterin tai käyräsuuttimen asentaminen", sivu 62).
- Työnnä imuadapteri **14** tai käyräsuutin **15** sähkötyökalun pölynpoistoputkeen.

Vain käytettäessä imuadapteria **14**:

Huomio: Jos teet töitä sähkötyökaluilla, jotka syöttävät vain vähän ilmaa imuletkuun (esimerkiksi pistosahat, hiomakoneet, jne.), imuadapterin **14** lisäilma-aukko **26** täytyy avata. Tämä parantaa imurin ja sähkötyökalun yhteistehoä. Käännä sitä varten lisäilma-aukon **26** päällä olevaa rengasta, kunnes aukko on mahdollisimman suuri.

Märkäimu

- ▶ **Älä imuroi palavia tai räjähtäviä nesteitä, esim. bensiiniä, öljyä, alkoholia, liuottimia. Älä imuroi kuumaa tai palavaa pölyä. Älä käytä imuria räjähdysvaarallisissa tiloissa.** Pöly, höyry tai neste saattaa syttyä palamaan tai räjähtää.
- Tyhjennä säiliö **1** ennen märkäimurointia.
- Puhdista suodatin **27** (katso "Suodattimen puhdistus/vaihto", sivu 63).

Imuri on varustettu imurilla. Kun suurin sallittu täyttöaste on saavutettu, imuri sammuu.

- Tyhjennä säiliö **1**.

Homeenmuodostuksen välttämiseksi märkäimun jälkeen:

- Ota imurin yläosa **5** pois ja anna sen kuivua perusteellisesti.
- Ota suodatin **27** pois ja anna sen kuivua kunnolla (katso "Suodattimen puhdistus/vaihto", sivu 63).

Hoito ja huolto

Huolto ja puhdistus

- ▶ **Irrota akku, ennen kuin alat tehdä imurin huolto- tai puhdistustöitä, suoritat laitesäätöjä, vaihdat tarvikeosia tai panet imurin säilytykseen.** Tämä varotoimenpide estää imurin tahattoman käynnistymisen.
- ▶ **Pidä aina imuri ja sen tuuletusaukot puhtaana, jotta voit työskennellä hyvin ja turvallisesti.**

Käyttäjän huoltaessa imuria, on imuri purettava, puhdistettava ja huollettava, mahdollisuuksien mukaan, ilman että huoltohenkilöille tai muille ihmisille aiheutuu vaaraa. Ennen purkamista tulisi imuri puhdistaa, mahdollisten vaarojen ehkäisemiseksi. Tila, jossa imuri puretaan tulee olla hyvin tuuletettu. Käytä huollon aikana henkilökohtaisia suojavarusteita. Huollon jälkeen täytyy huoltoalue puhdistaa.

Vähintään kerran vuodessa tulee valmistajan tai koulutetun henkilön suorittaa pölyteknisen tarkistuksen koskien esim. suodattimen vaurioita, imurin tiiviyttä ja tarkistuslaitteen toimintaa.

Puhdista ulkopinta ja kaikki koneen osat tai käsittele niitä tiivistysaineella L-luokan imureissa, jotka ovat olleet likaisessa ympäristössä. Suoritettaessa huolto- tai korjaustöitä tulee hävittää kaikki osat, joita ei voida puhdistaa tyydyttävästi. Nämä osat tulee hävittää läpäisemättömissä pusseissa noudattaen voimassaolevia määräyksiä koskien tällaisen jätteen hävittämistä.

- Puhdista imurin runko aika ajoin kostealla liinalla.
- Puhdista likaiset latauskoskettimet kuivalla liinalla.

Säiliön puhdistaminen (katso kuvat F1 – F2)

Puhdista säiliö **1** jokaisen käyttökerran jälkeen, jotta imurin suorituskyky pysyy optimaalisena.

- Avaa sulkimet **2** ja poista imurin yläosa **5**.
- Ravistele säiliötä **1** sopivan jätteastian päällä.
- Tarvittaessa puhdista säiliö kostealla liinalla. Tarvittaessa puhdista suodatin (katso "Suodattimen puhdistus/vaihto", sivu 63).
- Asenna imurin yläosa **5** takaisin paikoilleen ja sulje sulkimet **2**.

Suodattimen puhdistus/vaihto (katso kuvat G1 – G2)

Vaihda vaurioitunut suodatin välittömästi.

- Avaa sulkimet **2** ja poista imurin yläosa **5**.
- Käännä suodatin **27** ääriasentoonsa kiertosuunnassa "☺" ja irrota suodattimen pidike **28**.
- Kuiva suodatin: Koputtele suodatin **27** puhtaaksi sopivan jätteastian päällä. Älä vaurioita suodattimen lamelleja. Harjaa suodattimen lamellit puhtaaksi pehmeällä harjalla tai Märkä suodatin: Huuhtelee suodatin **27** juoksevilla vedellä ja anna sen tämän jälkeen kuivua kunnolla. tai Vaihda vaurioitunut suodatin.
- Työnnä suodatin **27** suodattimen pitimen **28** päälle ja käännä suodatin ääriasentoonsa kiertosuunnassa "☺".

64 | Ελληνικά

- Asenna imurin yläosa **5** takaisin paikoilleen ja sulje sulki-
met **2**.
Varmista, että salvat lukittuvat kunnolla.

Häiriöt

Jos imuteho on riittämätön, tarkista:

- Onko säiliö **1** täynnä?
▷ Katso ”Säiliön puhdistaminen”, sivu 63.
- Onko suodatin **27** tukkeutunut pölystä?
▷ Katso ”Suodattimen puhdistus/vaihto”, sivu 63.
- Onko akun kapasiteetti liian heikko?
▷ Katso ”Akun lataus”, sivu 62.

Imuteho pysyy optimaalisena, kun suoritat säännöllisin vä-
liajoin säiliön **1** tyhjennyksen ja suodattimen **27** puhdistuk-
sen.

Jos imutehoa tämän jälkeen ei ole saavutettu, tulee imuri toi-
mittaa huoltoon.

Säilytys (katso kuva H)

- Kiinnitä imuputket **18** pitimiin **22**.
- Työnnä rakosuulake **16** imuputkeen **18**.
- Työnnä lattiasuulake **17** pidikkeeseen **23**.
- Kääri imuletku **13** alakautta pidikkeen **23** ympärille ja kiin-
nitä se kiinnityslenkkeihin **29**.
- Kanna imuria ainoastaan kantokahvasta **6**.
- Aseta imuri kuivaan huoneeseen ja estä sen valtuudeton
käyttö.

Asiakaspalvelu ja käyttöneuvonta

Asiakaspalvelu vastaa tuotteesi korjausta ja huoltoa sekä va-
raosia koskeviin kysymyksiin. Räjähdyspiirustuksia ja tietoja
varaosista löydät myös osoitteesta:

www.bosch-pt.com

Boschin asiakaspalvelu auttaa mielellään sinua tuotteitamme
ja niiden lisätarvikkeita koskevissa kysymyksissä.

Ilmoita kaikissa kyselyissä ja varaosatilauksissa 10-numeroi-
nen tuotenumero, joka on ilmoitettu tuotteen mallikilvessä.

Suomi

Robert Bosch Oy
Bosch-keskushuolto
Pakkalantie 21 A
01510 Vantaa
Voitte tilata varaosat suoraan osoitteesta www.bosch-pt.fi.
Puh.: 0800 98044
Faksi: 010 296 1838
www.bosch.fi

Kuljetus

Toimitukseen kuuluvat litiumioniakut ovat vaara-ainelain
määrysten alaisia. Käyttäjää saa kuljettaa akkuja kadulla ilman
erikoistoimenpiteitä.

Toimitettaessa sivullisen kautta (esim.: lentorahti tai huolin-
ta) on noudatettava pakkausta ja merkintää koskevia erikois-
vaatimuksia. Tällöin on lähetyksen valmistelussa ehdottomas-
ti käytettävä vaara-aineasiantuntijaa.

Lähetä akkuja ainoastaan, jos kotelo on vaurioitumaton. Teip-
paa avoimet liittimet ja pakkaa akku niin, että se ei pääse lii-
kumaan pakkauksessa.

Ota myös huomioon mahdolliset tarkemmat kansalliset mää-
räykset.

Hävitys

Imuri, akut, lisätarvikkeet ja pakkaukset tulee toimit-
taa ympäristöystävälliseen uusiokäyttöön.



Älä heitä imuria tai akkuja/paristoja talous-
jätteisiin!

Vain EU-maita varten:

Eurooppalaisen direktiivin 2012/19/EU mukaan käyttökel-
vottomat imurit ja eurooppalaisen direktiivin 2006/66/EY
mukaan vialliset tai loppuun käytetyt akut/paristot täytyy ke-
rätä erikseen ja toimittaa ympäristöystävälliseen kierrätyk-
seen.

Akut/paristot:**Litiumioni:**

Katso ohjeita kappaleessa ”Kuljetus”, sivu 64.

Oikeus teknisiin muutoksiin pidätetään.

Ελληνικά**Υποδείξεις ασφαλείας**

Διαβάστε όλες τις υποδείξεις ασφαλείας και τις οδηγίες. Αμέλειες κατά την τήρηση των υποδείξεων ασφαλείας και των οδηγιών μπορεί να προκαλέσουν ηλεκτροπληξία, πυρκαγιά ή/και σοβαρούς τραυματισμούς.

Διαφυλάξτε καλά αυτές τις οδηγίες.

► **Αυτός ο απορροφητήρας δεν προβλέπεται για χρήση από παιδιά και άτομα με περιορισμένες φυσικές, αισθητήριες ή διανοητικές ικανότητες ή με έλλειψη εμπειρίας και ανεπαρκείς γνώσεις.** Διαφορετικά υπάρχει κίνδυνος λανθασμένου χειρισμού και τραυματισμού.

► **Επιβλέπετε τα παιδιά.** Έτσι εξασφαλίζεται, ότι τα παιδιά δε θα παίξουν με τον απορροφητήρα.

► **Να μην αναρροφάτε σκόνη από ξύλο οξιάς ή βελανιδιάς καθώς και σκόνη από πετρώματα ή αμιάντο.** Τα υλικά αυτά θεωρούνται ως καρκινογόνα.

⚠ ΠΡΟΕΙΔΟΠΟΙΗΣΗ Να χρησιμοποιείτε τον απορροφητήρα μόνο όταν διαθέτετε επαρκείς πληροφορίες για τη χρήση του απορροφητήρα, για τα υπό αναρρόφηση υλικά και για την ασφαλή απόσυρση των υλικών αυτών. Ένας επιμελής καταποτισμός ελαττώνει τον κίνδυνο εσφαλμένου χειρισμού και την πρόκληση τραυματισμών.

⚠ ΠΡΟΕΙΔΟΠΟΙΗΣΗ Ο απορροφητήρας είναι κατάλληλος για την αναρρόφηση κατάρων υλικών καθώς επίσης, μετά από την εφαρμογή κατάλληλων μέτρων, και για την αναρρόφηση υγρών. Η δεισδυση υγρών αυξάνει τον κίνδυνο ηλεκτροπληξίας.

▶ Να μην αναρροφάτε με τον απορροφητήρα εύφλεκτα ή εκρηκτικά υλικά, π. χ. βενζίνη, λάδια, οινόπνευμα, ή διαιλύτες. Να μην αναρροφάτε καυτές σκόνες ή σκόνες που ήδη καίγονται. Μην χρησιμοποιήσετε τον απορροφητήρα σε χώρους στους οποίους υπάρχει κίνδυνος έκρηξης. Οι σκόνες, οι αναθυμιάσεις ή τα υγρά μπορεί να αναφλεχθούν και να εκραγούν.

⚠ ΠΡΟΕΙΔΟΠΟΙΗΣΗ Θέστε τον απορροφητήρα αμέσως εκτός λειτουργίας και αδειάστε το δοχείο σε περίπτωση που διαρρεύσει νερό ή αφρός απ' αυτό. Διαφορετικά μπορεί να υποστεί ζημιά ο απορροφητήρας.

⚠ ΠΡΟΣΟΧΗ Η χρήση του απορροφητήρα επιτρέπεται μόνο μέσα σε εσωτερικούς χώρους.

⚠ ΠΡΟΣΟΧΗ Να καθαρίζετε τον πλωτήρα τακτικά και να ελέγχετε μήπως έχει υποστεί κάποια ζημιά ή βλάβη. Διαφορετικά μπορεί να επηρεαστεί η λειτουργία του.

▶ Απομακρύνετε την μπαταρία, προτού συντηρήσετε ή καθαρίσετε τον απορροφητήρα, προτού κάνετε ρυθμίσεις στη συσκευή, αλλάξετε εξαρτήματα ή φυλάξετε τον απορροφητήρα. Αυτά τα προληπτικά μέτρα ασφαλείας μειώνουν τον κίνδυνο από τυχόν αθλήτη εκκίνηση του απορροφητήρα.

▶ Να φροντίζετε να υπάρχει καλός αερισμός στον χώρο που εργάζεστε.

▶ Να δίνετε τον απορροφητήρα για επισκευή από άριστα ειδικευμένο προσωπικό. Έτσι εξασφαλίζεται η διατήρηση της ασφάλειας του απορροφητήρα.

⚠ ΠΡΟΕΙΔΟΠΟΙΗΣΗ Ο απορροφητήρας περιέχει ανθυγιεινή σκόνη. Να αναθέτετε τις διαδικασίες εκκένωσης και συντήρησης, συμπεριλαμβανομένης και της απόσυρσης των δοχείων συλλογής σκόνης, μόνο σε ειδικό προσωπικό. Απαιτείται ένας ανάλογος προστατευτικός εξοπλισμός. Να μην χρησιμοποιήσετε τον απορροφητήρα χωρίς πλήρες σύστημα φίλτρων. Διαφορετικά διακινδυνεύετε την υγεία σας.

▶ Πριν αρχίσετε την εργασία σας να διαβεβαιώνετε πάντοτε ότι ο σωλήνας αναρρόφησης βρίσκεται σε άριστη κατάσταση. Όταν διεξάγετε τον αντίστοιχο έλεγχο να αφήνετε το σωλήνα αναρρόφησης πάντοτε συναρμολογημένο στον απορροφητήρα για να εμποδίσετε έτσι την κατά λάθος διαφυγή σκόνης. Διαφορετικά μπορεί να επνεύσετε σκόνη.

▶ Μην χρησιμοποιήσετε τον απορροφητήρα σαν κάθισμα, σκαλωσιά ή σκαμνί. Ο απορροφητήρας μπορεί να ανατραπεί και να υποστεί ζημιά. Κίνδυνος τραυματισμού.

▶ Το κλείσιμο, η κάλυψη ή η φραγή του ανοίγματος αναρρόφησης και των σχισμών αερισμού δεν επιτρέπεται. Αυτό εγγυάται μια σωστή λειτουργία του κινητήρα.

▶ Μην αναρροφάτε κοφτερά ή αιχμηρά αντικείμενα, όπως σπασμένα γυαλιά, καρφιά, πέτρες, βελόνες ή ξυραφάκια. Έτσι εξασφαλίζεται, ότι το φίλτρο δε θα υποστεί ζημιά.

▶ Προσέξτε τις οδηγίες χειρισμού των χρησιμοποιούμενων εξαρτημάτων.

▶ Μην ανοίγετε την μπαταρία. Υπάρχει κίνδυνος βραχυκυκλώματος.



Να προστατεύετε την μπαταρία από υπερβολικές θερμοκρασίες, π. χ. ακόμη και από συνεχή ηλιακή ακτινοβολία, φωτιά, νερό και υγρασία. Υπάρχει κίνδυνος έκρηξης.

▶ Να κρατάτε τις μπαταρίες που δεν χρησιμοποιείτε μακριά από συνδετήρες γραφείου, νομισματα, κλειδιά, καρφιά, βίδες ή/και από άλλα μεταλλικά μικροαντικείμενα που μπορεί να βραχυκυκλώσουν τις επαφές τους. Το βραχυκύκλωμα των επαφών μιας μπαταρίας μπορεί να προκαλέσει εγκαύματα ή/και φωτιά.

▶ Μια τυχόν εσφαλμένη χρησιμοποίηση μπορεί να οδηγήσει σε διαρροή υγρών από την μπαταρία. Αποφύγετε κάθε επαφή μ' αυτά. Σε περίπτωση τυχαίας επαφής ξεπλύνετε καλά με νερό. Σε περίπτωση που τα υγρά θα έρθουν σε επαφή με τα μάτια, πρέπει να ζητήσετε επίσης και ιατρική βοήθεια. Διαρρέοντα υγρά μπαταρίας μπορεί να οδηγήσουν σε ερεθισμούς του δέρματος ή σε εγκαύματα.

▶ Σε περίπτωση βλάβης ή/και αντικανονικής χρήσης της μπαταρίας μπορεί να εξέλθουν αναθυμιάσεις από την μπαταρία. Αφήστε να μην φρέσκο αέρα και επισκεφτείτε ένα γιατρό αν αισθανθείτε ενοχλήσεις. Οι αναθυμιάσεις μπορεί να ερεθίσουν τις αναπνευστικές οδούς.

▶ Φορτίζετε τις μπαταρίες μόνο με φορτιστές που προτείνονται από τον κατασκευαστή. Ένας φορτιστής που είναι κατάλληλος μόνο για ένα συγκεκριμένο τύπο μπαταριών δημιουργεί κίνδυνο πυρκαγιάς όταν χρησιμοποιηθεί για άλλες μπαταρίες.

▶ Να χρησιμοποιείτε την μπαταρία μόνο σε συνδυασμό με το προϊόν σας της Bosch. Μόνο έτσι προστατεύεται η μπαταρία από επικίνδυνες υπερφορτίσεις.

▶ Από αιχμηρά αντικείμενα, όπως π.χ. καρφιά ή καταβίδια ή από εξωτερική άσκηση δύναμης μπορεί να υποστεί ζημιά η μπαταρία. Μπορεί να προκληθεί ένα εσωτερικό βραχυκύκλωμα με αποτέλεσμα την ανάφλεξη, την εμφάνιση καπνού, την έκρηξη ή την υπερθέρμανση της μπαταρίας.

Σύμβολα

Τα σύμβολα που ακολουθούν μπορεί να έχουν σημασία για τη χρήση του απορροφητήρα σας. Γι' αυτό σας παρακαλούμε να αποτυπώσετε στη μνήμη σας αυτά τα σύμβολα και τη σημασία τους. Η σωστή ερμηνεία των συμβόλων σας βοηθάει στην καλύτερη και ασφαλέστερη χρήση του απορροφητήρα.

Σύμβολα και η σημασία τους

**ΠΡΟΣΟΧΗ Διαβάστε όλες τις υποδείξεις ασφαλείας και τις οδηγίες.**

Αμέλειες κατά την τήρηση των υποδείξεων ασφαλείας και των οδηγιών μπορεί να προκαλέσουν ηλεκτροπληξία, πυρκαγιά ή/και σοβαρούς τραυματισμούς.



Αποροφητήρας κατηγορίας σκόνης L κατά IEC/EN 60335-2-69 για την **ξηρή αναρρόφηση** ανθυγιεινών σκονών με τιμή έκθεσης > 1 mg/m³



ΠΡΟΕΙΔΟΠΟΙΗΣΗ Ο αποροφητήρας περιέχει ανθυγιεινή σκόνη. Να αναθέτετε τις διαδικασίες εκκένωσης και συντήρησης, συμπεριλαμβανομένης και της απόσυρσης των δοχείων συλλογής σκόνης, μόνο σε ειδικό προσωπικό. Απαιτείται ένας ανάλογος προστατευτικός εξοπλισμός. Να μην χρησιμοποιήσετε τον αποροφητήρα χωρίς πλήρες σύστημα φίλτρων. Διαφορετικά διακινδυνεύετε την υγεία σας.

Περιγραφή του προϊόντος και της ισχύος του

Παρακαλούμε ανοίξτε τη διπλωμένη σελίδα με την απεικόνιση του αποροφητήρα και αφήστε την ανοιχτή όσο θα διαβάσετε τις οδηγίες χειρισμού.

Χρήση σύμφωνα με τον προορισμό

Η συσκευή προορίζεται για τη συλλογή, την απορρόφηση, την προώθηση και το διαχωρισμό ξηρών σκονών, μη εύφλεκτων υγρών και ενός μίγματος από νερό και αέρα. Ο αποροφητήρας ελέγχθηκε σύμφωνα με την τεχνολογία καταπολέμησης της σκόνης και ανταποκρίνεται στην κατηγορία σκόνης L. Είναι κατάλληλο για τις αυξημένες απαιτήσεις της επαγγελματικής χρήσης, π.χ. στη βιοτεχνία, στη βιομηχανία και στα συνεργεία.

Αποροφητήρες κατηγορίας σκόνης L κατά IEC/EN 60335-2-69 επιτρέπεται να χρησιμοποιηθούν μόνο για την αναρρόφηση και απορρόφηση για ανθυγιεινών σκονών με τιμή έκθεσης > 1 mg/m³.

Να χρησιμοποιείτε τον αποροφητήρα μόνο όταν είσαστε σε θέση να αξιολογήσετε σωστά και χωρίς περιορισμούς όλες του τις λειτουργίες ή όταν έχετε λάβει σχετικές οδηγίες.

Rotational Airflow

Το σύστημα φίλτρου χωρίς σακούλα δε χρησιμοποιεί σακούλες σκόνης. Η ρύπανση συγκεντρώνεται στο εξωτερικό τοίχωμα του δοχείου.

Απεικονιζόμενα στοιχεία

Η απαρίθμηση των απεικονιζόμενων στοιχείων αναφέρεται στην απεικόνιση του αποροφητήρα στη σελίδα γραφικών.

- 1 Δοχείο
- 2 Ασφάλεια για το επάνω τμήμα του αποροφητήρα
- 3 Πλήκτρο ON/OFF
- 4 Ένδειξη κατάστασης φόρτισης
- 5 Άνω τμήμα αποροφητήρα
- 6 Χειρολαβή
- 7 Υποδοχή για στήριγμα εύκαμπτου σωλήνα αναρρόφησης/πέλματος δαπέδου
- 8 Υποδοχή σωλήνα
- 9 Κρίκοι στερέωσης
- 10 Υποδοχή για στήριγμα σωλήνα αναρρόφησης/ακροφυσίου αναρρόφησης αρμών
- 11 Πλήκτρο απασφάλισης του καλύμματος της θήκης μπαταρίας
- 12 Καπάκι θήκης μπαταριών
- 13 Σωλήνας αναρρόφησης
- 14 Προσάρτημα αναρρόφησης*
- 15 Κυρτό ακροφύσιο
- 16 Ακροφύσιο αρμών
- 17 Ακροφύσιο δαπέδου
- 18 Σωλήνας αναρρόφησης
- 19 Υποδοχή μπαταριών
- 20 Μπαταρία*
- 21 Πλήκτρο απομανδάλωσης μπαταρίας
- 22 Στήριγμα του σωλήνα αναρρόφησης και του ακροφυσίου αναρρόφησης αρμών
- 23 Στήριγμα του εύκαμπτου σωλήνα αναρρόφησης και του πέλματος δαπέδου
- 24 Βίδα σταθεροποίησης του στηρίγματος 23
- 25 Πλήκτρο
- 26 Άνοιγμα διαφυγής λάθος αέρα
- 27 Φίλτρο
- 28 Στήριγμα φίλτρου
- 29 Θηλιά συγκράτησης του εύκαμπτου σωλήνα αναρρόφησης

***Εξαρτήματα που απεικονίζονται ή περιγράφονται δεν περιέχονται στη στάνταρ συσκευασία. Για τον πλήρη κατάλογο εξαρτημάτων κοιτά το πρόγραμμα εξαρτημάτων.**

Πληροφορίες για θόρυβο και δονήσεις

Τιμές εκπομπής θορύβου, υπολογισμένες κατά EN 60335-2-69.

Η χαρακτηριστική στάθμη ακουστικής πίεσης της συσκευής εξακριβώθηκε σύμφωνα με την καμπύλη A και ανέρχεται σε 79 dB(A). Ανασφάλεια K = 2 dB.

Η στάθμη εκπομπής θορύβων μπορεί να ξεπεράσει τα 80 dB(A).

Φοράτε ωτασπίδες!

Οι συνολικές τιμές κραδασμών a_h (άθροισμα ανυσμάτων τριών κατευθύνσεων) και ανασφάλεια K εξακριβώθηκαν σύμφωνα με το πρότυπο EN 60335-2-69:

$a_h < 2,5 \text{ m/s}^2$, $K = 1,5 \text{ m/s}^2$.

Τεχνικά χαρακτηριστικά

| Απορροφητήρας υγρής/στεγνής αναρρόφησης μπαταρίας | | GAS 18V-10 L | |
|---|-------------------|----------------------------|--|
| Αριθμός ευρετηρίου | | 3 601 Jc6 3.. | |
| Τάση | V | 18 | |
| Ονομαστική ισχύς | W | 260 | |
| Κατηγορία μόνωσης | | IPX4 | |
| Χωρητικότητα δοχείου (μικτή) | l | 10 | |
| Καθαρός όγκος (υγρό) | l | 6 | |
| Μέγιστη υποπίεση ¹ | | | |
| – Απορροφητήρας ² | hPa | 90 | |
| – Στρόβιλος | hPa | 115 | |
| Μέγιστη παροχή ¹ | | | |
| – Απορροφητήρας ² | l/s | 24 | |
| | m ³ /h | 86 | |
| – Στρόβιλος | l/s | 34 | |
| | m ³ /h | 122 | |
| Κατηγορίας σκόνης | | L | |
| Βάρος σύμφωνα με EPTA-Procedure 01:2014 | kg | 5,5 | |
| Επιτρεπτή θερμοκρασία περιβάλλοντος | | | |
| – κατά τη φόρτιση | °C | 0... +45 | |
| – κατά τη λειτουργία ³ και κατά την αποθήκευση | °C | –20... +50 | |
| Συνιστούμενες μπαταρίες | | GBA 18V... GBA 18V... W | |
| Συνιστούμενοι φορτιστές | | GAL 18... W | |
| Διάρκεια λειτουργίας ανά φόρτιση της μπαταρίας | min/Ah | 4 | |

¹εξαρτάται από την μπαταρία που χρησιμοποιείται

²Μετρημένη με εύκαμπο σωλήνα αναρρόφησης **13** και κυρτό ακροφύσιο **15**

³Περιορισμένη ισχύς στις θερμοκρασίες < 0 °C

Συναρμολόγηση

Φόρτιση μπαταρίας

► **Χρησιμοποιείτε μόνο τους φορτιστές που αναφέρονται στη σελίδα των εξαρτημάτων.** Μόνο αυτοί οι φορτιστές είναι εναρμονισμένοι με την μπαταρία ιόντων λιθίου του χρησιμοποιείται από τον απορροφητήρα σας.

Υπόδειξη: Η μπαταρία παραδίδεται μερικώς φορτισμένη. Για να εξασφαλίσετε την πλήρη ισχύ της μπαταρίας πρέπει να την φορτίσετε στο φορτιστή πριν την χρησιμοποιήσετε για πρώτη φορά.

Η μπαταρία ιόντων λιθίου μπορεί να φορτιστεί ανά πάσα στιγμή. Η διακοπή της φόρτισης δεν βλάπτει την μπαταρία.

Η μπαταρία ιόντων λιθίου προστατεύεται με το σύστημα «Electronic Cell Protection (ECP)» από μια πλήρη αποφόρτιση. Σε περίπτωση αποφορτισμένης μπαταρίας απενεργοποιείται ο απορροφητήρας μπαταρίας μέσω ενός κυκλώματος προστασίας.

► **Μετά την αυτόματη απενεργοποίηση του απορροφητήρα μην πατήσετε άλλο το διακόπτη On/Off.** Η μπαταρία μπορεί να υποστεί ζημιά.

Ένας σημαντικά μειωμένος χρόνος λειτουργίας μετά τη φόρτιση σημαίνει ότι η μπαταρία εξαντλήθηκε και πρέπει να αντικατασταθεί.

Δώστε προσοχή στις υποδείξεις απόσυρσης.

Ένδειξη κατάστασης φόρτισης της μπαταρίας

Οι πέντε πράσινες φωτοдиодι (LED) της ένδειξης της κατάστασης φόρτισης της μπαταρίας **4** δείχνουν την κατάσταση φόρτισης της μπαταρίας **20**.

Τοποθέτηση και αφαίρεση της μπαταρίας (βλέπε εικόνες A1 – A2)

► **Κατά την τοποθέτηση της μπαταρίας μην εφαρμόσετε καμία βία.** Η μπαταρία είναι κατασκευασμένη έτσι, ώστε να μπορεί να τοποθετηθεί στον απορροφητήρα μόνο στη σωστή θέση.

► **Διατηρείτε τη θήκη της μπαταρίας και την υποδοχή της μπαταρίας πάντοτε καθαρή και στεγνή, για να μπορείτε να εργάζεστε καλά και με ασφάλεια.**

- Πατήστε το πλήκτρο απασφάλισης **11**, για να ανοίξετε το κάλυμμα της θήκης της μπαταρίας **12**.
- Σπρώξτε την μπαταρία **20** μέσα στην υποδοχή της μπαταρίας **19**, μέχρι να ασφαλίσει με το χαρακτηριστικό ήχο (κλικ).
- Για την αφαίρεση της μπαταρίας **20** πατήστε το πλήκτρο απασφάλισης **21** στην μπαταρία και τραβήξτε την έξω από την υποδοχή της μπαταρίας **19**.
- Κλείστε το κάλυμμα της θήκης της μπαταρίας **12**.

Συναρμολόγηση των στηριγμάτων για τα εξαρτήματα αναρρόφησης (βλέπε εικόνα B)

- Σπρώξτε το στήριγμα **22** για το σωλήνα αναρρόφησης και για το ακροφύσιο αναρρόφησης αρμών δυνατά από επάνω στην προβλεπόμενη γι' αυτό υποδοχή **10**, μέχρι να ασφαλίσει.
- Σπρώξτε το στήριγμα **23** για τον εύκαμπο σωλήνα αναρρόφησης και για το πέλαμα διαπέδου δυνατά από επάνω στην προβλεπόμενη γι' αυτό υποδοχή **7** και σφίξτε καλά τη βίδα σταθεροποίησης **24**.

Συναρμολόγηση του σωλήνα αναρρόφησης (βλέπε εικόνα C)

- Τοποθετήστε τον εύκαμπο σωλήνα αναρρόφησης **13** στην υποδοχή του εύκαμπτου σωλήνα **8**, μέχρι να ασφαλίσει τα δύο κουμπιά **25** του εύκαμπτου σωλήνα αναρρόφησης.

Υπόδειξη: Κατά την αναρρόφηση με την τριβή της σκόνης στον εύκαμπο σωλήνα αναρρόφησης και στα εξαρτήματα αναρρόφησης δημιουργείται ένα ηλεκτροστατικό φορτίο, το οποίο ο χρήστης μπορεί να αντιληφθεί στη μορφή στατικής εκφόρτισης (ανάλογα με τις συνθήκες του περιβάλλοντος και τη σωματική αίσθηση).

Συναρμολόγηση των εξαρτημάτων αναρρόφησης

Ο εύκαμπος σωλήνας αναρρόφησης **13** είναι εξοπλισμένος με ένα σύστημα κλιπ, με το οποίο μπορεί να συνδεθούν τα εξαρτήματα αναρρόφησης (προσαρμογέας αναρρόφησης **14**, κυρτό ακροφύσιο **15**).

68 | Ελληνικά

Συναρμολόγηση του προσαρμογέα αναρρόφησης ή του κυρτού ακροφυσίου (βλέπε εικόνα D)

- Περάστε τον προσαρμογέα αναρρόφησης **14** ή το κυρτό ακροφύσιο **15** πάνω στον εύκαμπο σωλήνα αναρρόφησης **13**, μέχρι τα δύο κουμπιά **25** του εύκαμπτου σωλήνα αναρρόφησης να ασφαλισουν με το χαρακτηριστικό ήχο.
- Για την απουσαρμολόγηση πατήστε προς τα μέσα τα δυο πλήκτρα **25** και ακολουθήστε ανοίξτε και χωρίστε τα εξαρτήματα.

Συναρμολόγηση ακροφυσίων και σωλήνων

- Συνδέστε, όταν χρειάζεται, τους σωλήνες αναρρόφησης **18** καλά μεταξύ τους και στη συνέχεια περάστε τους σταθερά πάνω στο κυρτό ακροφύσιο **15**.
- Τοποθετήστε το πέλμα δαπέδου **17** ή το ακροφύσιο αναρρόφησης αρμών **16** σταθερά πάνω στο σωλήνα αναρρόφησης **18** ή στο κυρτό ακροφύσιο **15**.

Λειτουργία

- ▶ **Απομακρύνετε την μπαταρία, προτού συντηρήσετε ή καθαρίσετε τον απορροφητήρα, προτού κάνετε ρυθμίσεις στη συσκευή, αλλάξτε εξαρτήματα ή φυλάξετε τον απορροφητήρα.** Αυτά τα προληπτικά μέτρα ασφαλείας μειώνουν τον κίνδυνο από τυχόν αθέλητη εκκίνηση του απορροφητήρα.
- ▶ **Προσέχετε, λόγω του κινδύνου σκοντάματος, για μια καθαρή και τακτοποιημένη περιοχή εργασίας.**

Εκκίνηση

- ▶ **Ο απορροφητήρας δεν επιτρέπεται να χρησιμοποιηθεί χωρίς φίλτρο.**
- ▶ **Πριν την αναρρόφηση βεβαιωθείτε, ότι η μονάδα του φίλτρου είναι καλά συναρμολογημένη.**
- ▶ **Πριν την αναρρόφηση βεβαιωθείτε, ότι το κάλυμμα της θήκης της μπαταρίας είναι κλεισμένο καλά.**
- ▶ **Χρησιμοποιείτε μόνο ένα άψογο φίλτρο (καμία ρωγμή, καμία τρύπα κλπ.).** Αλλάξτε αμέσως ένα χαλασμένο φίλτρο.
- ▶ **Παρακαλούμε να ενημερωθείτε σχετικά με τους ισχύοντες κανονισμούς/νόμους της χώρας σας που αναφέρονται στον τρόπο αντιμετώπισης ανθυγιεινών σκονών.**

Κατά κανόνα, ο απορροφητήρας δεν επιτρέπεται να χρησιμοποιηθεί σε χώρους εκτεθειμένους σε κίνδυνο έκρηξης.

Για να εξασφαλίσετε μια ιδανική απορροφητική ικανότητα, πρέπει να ξετυλίξετε τον εύκαμπο σωλήνα αναρρόφησης **13** πάντοτε εντελώς από το στήριγμα του εύκαμπτου σωλήνα αναρρόφησης **23**.

Θέτετε τον απορροφητήρα εκτός λειτουργίας όταν δεν τον χρησιμοποιείτε. Έτσι εξοικονομείτε ενέργεια.

Για λόγους ασφαλείας δεν ενεργοποιείται ο απορροφητήρας, όταν το πλήκτρο On-Off **3** πατηθεί πάνω από 5 δευτερόλεπτα.

Ξηρή αναρρόφηση**Αναρρόφηση κατακαθισμένης σκόνης**

- Για την **ενεργοποίηση** του απορροφητήρα πατήστε σύντομα το πλήκτρο On-Off **3**.

- Για την **απενεργοποίηση** του απορροφητήρα πατήστε εκ νέου το πλήκτρο On-Off **3**.

Απορρόφηση της σκόνης που παράγεται από τα εν λειτουργία ευρισκόμενα ηλεκτρικά εργαλεία (βλέπε εικόνα E)

- ▶ **Όταν ο εξερχόμενος αέρας επιστρέφει στο χώρο, το χώρο χρήσης πρέπει να επικρατεί επαρκής ρυθμός ανανέωσης αέρα. Να τηρείτε τις σχετικές εθνικές διατάξεις.**
- Συναρμολογήστε τον προσαρμογέα αναρρόφησης **14** ή το κυρτό ακροφύσιο **15** (βλέπε «Συναρμολόγηση του προσαρμογέα αναρρόφησης ή του κυρτού ακροφυσίου», σελίδα 68).
- Τοποθετήστε τον προσαρμογέα αναρρόφησης **14** ή το κυρτό ακροφύσιο **15** στο στόμιο αναρρόφησης του ηλεκτρικού εργαλείου.

Μόνο σε περίπτωση χρήσης του προσαρμογέα αναρρόφησης **14**:

Υπόδειξη: Κατά την εργασία με ηλεκτρικά εργαλεία, των οποίων η παροχή αέρα στον εύκαμπο σωλήνα αναρρόφησης είναι μικρή (π.χ. σέγες, λειαντήρες κλπ.), πρέπει να ανοίξει το άνοιγμα τυχαίας εισαγωγής αέρα **26** του προσαρμογέα αναρρόφησης **14**. Έτσι βελτιώνεται η συνολική ιαχύς του απορροφητήρα και του ηλεκτρικού εργαλείου.
Γυρίστε γι' αυτό το δακτύλιο πάνω από το άνοιγμα τυχαίας εισαγωγής αέρα **26**, ώσπου να δημιουργηθεί το μέγιστο άνοιγμα.

Υγρή αναρρόφηση

- ▶ **Να μην αναρροφάτε με τον απορροφητήρα εύφλεκτα ή εκρηκτικά υλικά, π.χ. βενζίνη, λάδια, οινόπνευμα, ή διαλύτες. Να μην αναρροφάτε καυτές σκόνες ή σκόνες που ήδη καίγονται. Μην χρησιμοποιήσετε τον απορροφητήρα σε χώρους στους οποίους υπάρχει κίνδυνος έκρηξης.** Οι σκόνες, οι αναθυμιάσεις ή τα υγρά μπορεί να αναφλεχθούν και να εκραγούν.

- Πριν την υγρή αναρρόφηση αδειάστε το δοχείο **1**.
- Καθαρίστε το φίλτρο **27** (βλέπε «Καθαρισμός/αλλαγή φίλτρου», σελίδα 69).

Ο απορροφητήρας είναι εξοπλισμένος με έναν πλωτήρα. Όταν επιτευχθεί το μέγιστο ύψος πλήρωσης, σταματά η αναρρόφηση.

- Αδειάστε το δοχείο **1**.

Μετά τον τερματισμό της υγρής αναρρόφησης:

- Αφαιρέστε το επάνω μέρος του απορροφητήρα **5** και αφήστε το να στεγνώσει καλά.
- Αφαιρέστε το φίλτρο **27** και αφήστε το επίσης να στεγνώσει καλά (βλέπε «Καθαρισμός/αλλαγή φίλτρου», σελίδα 69).

Συντήρηση και Service**Συντήρηση και καθαρισμός**

- ▶ **Απομακρύνετε την μπαταρία, προτού συντηρήσετε ή καθαρίσετε τον απορροφητήρα, προτού κάνετε ρυθμίσεις στη συσκευή, αλλάξτε εξαρτήματα ή φυλάξετε τον απορροφητήρα.** Αυτά τα προληπτικά μέτρα ασφαλείας μειώνουν τον κίνδυνο από τυχόν αθέλητη εκκίνηση του απορροφητήρα.
- ▶ **Να διατηρείτε τον απορροφητήρα και τις σχισμές αερισμού σε καθαρή κατάσταση να μπορείτε για να εργάζεστε καλά και ασφαλώς.**

Όταν ο απορροφητήρας συντηρείται από το χρήστη, πρέπει να αποσυαρμολογείται, να καθαρίζεται και να συντηρείται, όσο αυτό είναι εφικτό, χωρίς να προκαλείται κίνδυνος για το προσωπικό συντήρησης ή/και για άλλα τυχόν παρευρισκόμενα άτομα. Ο απορροφητήρας θα πρέπει πριν την αποσυαρμολόγησή του να καθαρίζεται για να προληφθούν έτσι τυχόν ενδεχόμενοι κίνδυνοι. Ο χώρος στον οποίο αποσυαρμολογείται ο απορροφητήρας θα πρέπει να αερίζεται καλά. Κατά τη συντήρηση να φοράτε έναν προσωπικό προστατευτικό εξοπλισμό. Ακολουθώντας πρέπει να καθαρίζετε την περιοχή που έλαβε χώρα η συντήρηση.

Τουλάχιστον μια φορά το χρόνο πρέπει να διεξάγεται τεχνικός έλεγχος, π. χ. έλεγχος του φίλτρου για ζημιές και της στεγανότητας του απορροφητήρα καθώς και της λειτουργίας της διάταξης ελέγχου σκόνης, από τον κατασκευαστή ή από ένα κατάλληλα καταρτισμένο πρόσωπο.

Να καθαρίζετε ή να στεγανοποιείτε κατάλληλα το περιβλήμα και όλα τα μηχανικά εξαρτήματα των απορροφητήρων της κατηγορίας **L** που βρίσκονταν σε ρυπαρό περιβάλλον. Κατά τη διεξαγωγή εργασιών συντήρησης και επισκευής πρέπει να αποσύρονται όλα τα βρώμικα εξαρτήματα που δεν μπορούν να καθαριστούν ικανοποιητικά. Τα εξαρτήματα αυτά πρέπει να αποσύρονται μέσα σε ερμητικά κλεισμένους και στεγανούς σάκους σύμφωνα με τις αντίστοιχες ισχύουσες διατάξεις απόσυρσης τέτοιων απορριμμάτων.

- Καθαρίζετε το περίβλημα του απορροφητήρα κάπου-κάπου με ένα υγρό πανί.
- Καθαρίζετε τις λερωμένες επαφές φόρτισης με ένα στεγνό πανί.


Καθαρισμός του δοχείου (βλέπε εικόνες F1 – F2)

Καθαρίζετε το δοχείο **1** μετά από κάθε χρήση, για να έχετε την ιδανική ικανότητα απόδοσης του απορροφητήρα.


- Ανοίξτε τις ασφάλειες **2** και αφαιρέστε το επάνω τμήμα του απορροφητήρα **5**.
- Τινάξτε το δοχείο **1** πάνω από ένα κατάλληλο δοχείο απορριμμάτων.
- Εάν είναι απαραίτητο, καθαρίστε το δοχείο με ένα υγρό πανί. Εάν είναι απαραίτητο, καθαρίστε το φίλτρο (βλέπε «Καθαρισμός/αλλαγή φίλτρου», σελίδα 69).
- Τοποθετήστε πάλι το άνω τμήμα **5** του απορροφητήρα και κλείστε τις ασφάλειες **2**.

Καθαρισμός/αλλαγή φίλτρου (βλέπε εικόνες G1 – G2)

Αντικαταστήστε αμέσως ένα χαλασμένο φίλτρο.

- Ανοίξτε τις ασφάλειες **2** και αφαιρέστε το επάνω τμήμα του απορροφητήρα **5**.
- Γυρίστε το φίλτρο **27** μέχρι τέρμα στη φορά περιστροφής «» και αφαιρέστε το από το στήριγμα του φίλτρου **28**.
- Φίλτρο στεγνό:
Χτυπήστε το φίλτρο **27** σε ένα κατάλληλο δοχείο απορριμμάτων. Προσέξτε, να μην υποστούν ζημιά τα φυλλαράκια του φίλτρου.
Βουρτσάστε τα φυλλαράκια του φίλτρου με μια μαλακιά βούρτσα.
ή
Φίλτρο υγρό:
Ξεπλύνετε το φίλτρο **27** κάτω από τρεχούμενο νερό και αφήστε το στη συνέχεια να στεγνώσει καλά.
ή

Αντικαταστήστε ένα χαλασμένο φίλτρο.

- Τοποθετήστε το φίλτρο **27** στο στήριγμα του φίλτρου **28** και γυρίστε το μέχρι τέρμα στη φορά περιστροφής «».
- Τοποθετήστε πάλι το άνω τμήμα **5** του απορροφητήρα και κλείστε τις ασφάλειες **2**.
Βεβαιωθείτε, ότι τα κλειστρα ασφαλιζούν σωστά.

Βλάβες

Όταν η αναρροφητική ικανότητα είναι ανεπαρκής να διεξάγετε τον παρακάτω έλεγχο:

- Μήπως είναι γεμάτο το δοχείο **1**;
▷ Βλέπε «Καθαρισμός του δοχείου», σελίδα 69.
- Είναι το φίλτρο **27** μπουκωμένο με σκόνη;
▷ Βλέπε «Καθαρισμός/αλλαγή φίλτρου», σελίδα 69.
- Είναι η χωρητικότητα της μπαταρίας πολύ ασθενής;
▷ Βλέπε «Φόρτιση μπαταρίας», σελίδα 67.

Το τακτικό άδειασμα του δοχείου **1** και ο τακτικός καθαρισμός του φίλτρου **27** εξασφαλίζει μια ιδανική απορροφητική ικανότητα.

Να προσκομίζετε τον απορροφητήρα στο Service σε περίπτωση που μετά το άδειασμα δεν επιτυγχάνεται η αναρροφητική ικανότητα.

Διαφύλαξη/Αποθήκευση (βλέπε εικόνα H)

- Τοποθετήστε τους σωλήνες αναρρόφησης **18** στα στήριγμα-τα **22**.
- Τοποθετήστε το ακροφύσιο αναρρόφησης αρμών **16** σε ένα σωλήνα αναρρόφησης **18**.
- Τοποθετήστε το πέλαμα διαπέδου **17** στο στήριγμα **23**.
- Τυλίξτε τον εύκαμπο σωλήνα αναρρόφησης **13** από κάτω στο στήριγμα **23** και στερεώστε τη θηλιά συγκράτησης **29**.
- Να μεταφέρετε τον απορροφητήρα κρατώντας τον μόνο από τη λαβή **6**.
- Τοποθετήστε τον απορροφητήρα σε έναν στεγνό χώρο και εξασφαλίστε τον από κάθε μη εξουσιοδοτημένη χρήση.

Service και παροχή συμβουλών χρήσης

Το Service απαντά στις ερωτήσεις σας σχετικά με την επισκευή και τη συντήρηση του προϊόντος σας καθώς και τα κατάλληλα ανταλλακτικά:

www.bosch-pt.com

Η ομάδα παροχής συμβουλών της Bosch απαντά ευχαρίστως στις ερωτήσεις σας σχετικά με τα προϊόντα μας και τα ανταλλακτικά τους.

Δώστε σε όλες τις ερωτήσεις και παραγγελίες ανταλλακτικών οπωσδήποτε το 10ψήφιο κωδικό αριθμό σύμφωνα με την πινακίδα τύπου του προϊόντος.

Ελλάδα

Robert Bosch A.E.
Ερχείας 37
19400 Κορωπί – Αθήνα
Τηλ.: 210 5701258
Φαξ: 210 5701283
www.bosch.com
www.bosch-pt.gr
ABZ Service A.E.
Τηλ.: 210 5701380
Φαξ: 210 5701607

70 | Türkçe

Μεταφορά

Οι περιεχόμενες μπαταρίες ιόντων λιθίου υπόκεινται στις απαιτήσεις των επικινδύνων αγαθών. Οι μπαταρίες μπορούν να μεταφερθούν οδικώς από το χρήστη χωρίς άλλους όρους. Όταν, όμως, οι μπαταρίες αποστέλλονται από τρίτους (π.χ. αεροπορικώς ή με εταιρία μεταφορών) πρέπει να τηρούνται διάφορες ιδιαίτερες απαιτήσεις για τη συσκευασία και τη σήμανση. Εδώ πρέπει, κατά την προετοιμασία του υπό αποστολή τεμαχίου, να ζητηθεί οπωσδήποτε και η συμβουλή ενός ειδικού για επικίνδυνα αγαθά.

Να αποστέλλετε τις μπαταρίες μόνο όταν το περιβλήμα είναι άθικτο. Να κολλάτε τις πυγμένες επαφές με κολλητική ταινία και να συσκευάζετε την μπαταρία κατά τέτοιο τρόπο, ώστε αυτή να μην κουνιέται μέσα στη συσκευασία. Παρακαλούμε να λαμβάνετε επίσης υπόψη σας και τυχόν πιο αυστηρές εθνικές διατάξεις.

Απόσυρση

Ο απορροφητήρας, οι μπαταρίες, τα εξαρτήματα και οι συσκευασίες πρέπει να ανακυκλώνονται με τρόπο φιλικό προς το περιβάλλον.



Μη ρίχνετε τον απορροφητήρα και τις μπαταρίες στα οικιακά απορρίμματα!

Μόνο για χώρες της ΕΕ:

Σύμφωνα με την Κοινοτική Οδηγία 2012/19/ΕΕ οι άχρηστοι απορροφητήρες και σύμφωνα με την Κοινοτική Οδηγία 2006/66/ΕΚ οι χαλασμένες ή αναλωμένες επαναφορτιζόμενες μπαταρίες/μπαταρίες δεν είναι πλέον υποχρεωτικό να συλλέγονται ξεχωριστά για να ανακυκλωθούν με τρόπο φιλικό προς το περιβάλλον.

Μπαταρίες/Επαναφορτιζόμενες μπαταρίες:**Li-Ion:**

Παρακαλούμε να δώσετε προσοχή στις υποδείξεις στο κεφάλαιο «Μεταφορά», σελίδα 70.

Τηρούμε το δικαίωμα αλλαγών.

Türkçe**Güvenlik Talimatı**

Bütün uyarıları ve talimat hükümlerini okuyun. Açıklanan uyarılara ve talimat hükümlerine uyulmadığı takdirde elektrik çarpmalarına, yangınlara ve/veya ağır yaralanmalara neden olunabilir.

Bu talimatı iyi saklayın.

► **Bu elektrikli süpürge çocukların ve fiziksel, duyuusal veya zihinsel yetenekleri sınırlı veya yeterli deneyim**

ve bilgisi olmayan kişilerin kullanması için tasarlanmamıştır. Aksi takdirde hatalı kullanım ve yaralanma tehlikesi vardır.

► **Çocuklara göz kulak olun.** Bu yolla çocukların elektrikli süpürge ile oynamasını önlersiniz..

► **Kayın ve meşe tozu, taş tozu veya asbest emdirmeyin.** Bu maddeler kanserojen kabul edilmektedir.

⚠ **UYARI Elektrik süpürgesini ancak kullanımı, emilecek maddeler ve bunların güvenli tasfiyesi hakkında yeterli bilgi aldıktan sonra kullanın.** Dikkatli bir bilgilendirme hatalı kullanım ve yaralanma tehlikesini azaltır.

⚠ **UYARI Bu elektrik süpürgesi kuru maddelerin ve uygun önlemler alınması halinde sıvıların emdirilmesine uygundur.** Sıvıların elektrik süpürgesi içine sızması elektrik çarpmaya tehlikesini artırır.

► **Bu elektrik süpürgesi ile örneğin benzin, yağ, alkol, çözücü madde gibi yanıcı veya patlayıcı sıvıları emdirmeyin. Kızgın veya yanan tozları emdirmeyin. Elektrik süpürgesini patlama tehlikesi olan yerlerde çalıştırmayın.** Tozlar, buharlar veya sıvılar tutuşabilir veya patlayabilir.

⚠ **UYARI Köpük veya su çıkınca elektrik süpürgesini hemen kapatın ve kabı boşaltın.** Aksi takdirde elektrik süpürgesi hasar görebilir.

⚠ **DIKKAT Bu elektrik süpürgesi sadece kapalı mekanlarda saklanabilir.**

⚠ **DIKKAT Şamandırayı düzenli aralıklarla temizleyin ve hasar görüp görmediğini kontrol edin.** Aksi takdirde fonksiyonu engellenebilir.

► **Elektrikli süpürge bakım işleri yapmadan, aleti temizlemeden, alette ayarlama işleri yapmadan, aksesuar parçaları değiştirmeden veya elektrikli süpürgeyi saklamak üzere kaldırmadan önce aküyü çıkarın.** Bu önlem elektrikli süpürgeyi yanlışlıkla ve istenmeden çalıştırılmasını önler.

► **Çalıştığınız yerin iyi havalandırılmasını sağlayın.**

► **Elektrik süpürgesini sadece uzman personele ve orijinal yedek parça kullanma koşulu ile onartın.** Bu yolla elektrik süpürgesinin güvenliğini sağlamış olursunuz.

⚠ **UYARI Elektrik süpürgesi sağlığa zararlı tozlar içerir. Toz toplama haznesinin tasfiyesi dahil boşaltma ve bakım işlemlerini sadece uzmanlara yaptırın. Bu işler için koruyucu bir donanım gereklidir. Elektrik süpürgesini eksiksiz filtre sistemi olmadan çalıştırmayın.** Aksi takdirde sağlığınızı tehlikeye atarsınız.

► **Elektrik süpürgesini çalıştırmadan önce emme hortumunun kusursuz durumda olup olmadığını kontrol edin. Bu kontrol işlemini yaparken, tozun dışarı çıkarmaması için emme hortumunu elektrik süpürgesinde takılı bırakın.** Aksi takdirde dışarı çıkan tozu soluyabilirsiniz.

- ▶ **Elektrik süpürGESİNİ oturacak yer, merdiven veya basamak olarak kullanmayın.** Elektrik süpürGESİ devrilebilir ve hasar görebilir. Yaralanma tehlikesi vardır.
- ▶ **Emme deliği ve havalandırma aralıkları kapalı tutulmalı, üstleri örtülmemeli veya tıkanmamalıdır.** Bu yolla motorun usulüne uygun çalışması sağlanır.
- ▶ **Örneğin cam kırıntıları, çiviler, taşlar, iğneler veya jilet gibi keskin kenarlı nesnelere emdirmeyin.** Bu yolla filtrenin hasar görmesini önlersiniz.
- ▶ **Kullanılan aksesuarın kullanma kılavuzuna uyun.**
- ▶ **Aküyü açmayın.** Kısa devre tehlikesi vardır.



Aküyü aşırı ölçüde ısınmaya karşı; örneğin sürekli güneş ışımına karşı ve ayrıca, ateşe, suya ve neme karşı koruyun. Patlama tehlikesi vardır.

- ▶ **Kullanım dışındaki aküleri büro ataçları, madeni paralar, çiviler, vidalar veya küçük madeni nesnelere uzak tutun.** Bunlar akü kontaktları arasında köprüleme yapabilir. Akü kontaktları arasında oluşabilecek bir kısa devre yanmalara veya yangınlara neden olabilir.
- ▶ **Yanlış kullanım durumunda aküden sıvı dışarı sızabilir. Bu sıvı ile temasa gelmeyin. Yanlışlıkla temasa gelerseniz su ile iyice yıkayın. Eğer sıvı gözlerinize gelecek olursa hemen bir hekime başvurun.** Dışarı sızan akü sıvısı cilt tahrişlerine ve yanmalara neden olabilir.
- ▶ **Hasar gördüklerinde veya usulüne uygun kullanılmadıklarında aküler buhar çıkarabilir. Çalıştığınız yeri havalandırın ve şikayet olursa hekime başvurun.** Akülerden çıkan buharlar nefes yollarını tahriş edebilir.
- ▶ **Aküyü sadece üreticinin tavsiye ettiği şarj cihazı ile şarj edin.** Bir akünün şarjına uygun olarak üretilmiş şarj cihazı başka bir akünün şarjı için kullanılırsa yangın tehlikesi ortaya çıkar.
- ▶ **Aküyü sadece Bosch ürününüzle birlikte kullanın.** Akü ancak bu şekilde tehlikeli aşırı zorlanmalardan korunur.
- ▶ **Çivi veya tornavida gibi sivri nesnelere veya dış etkiler nedeniyle akü hasar görebilir.** Akü içinde bir kısa devre oluşabilir ve akü yanabilir, duman çıkarabilir, patlayabilir veya aşırı ölçüde ısınabilir.

Semboller

Aşağıdaki semboller elektrik süpürGESİNİZİ kullanmanızda önemli olabilir. Lütfen sembollerini ve anlamlarını zihninize iyice yerleştirin. Sembollerini doğru yorumlamanız elektrik süpürGESİNİZİ daha iyi ve daha güvenli kullanmanıza yardımcı olur.

Semboller ve anlamları



⚠ DİKKAT **Bütün uyarıları ve talimat hükümlerini okuyun.**

Açıklanan uyarılara ve talimat hükümlerine uyulmadığı takdirde elektrik çarpmalarına, yangınlara ve/veya ağır yaralanmalara neden olunabilir.



Semboller ve anlamları



IEC/EN 60335-2-69 uyarınca L toz sınıfı elektrik süpürGESİ **kuru emme** şu patlama sınır değerli sağlığa zararlı tozlar için: $> 1 \text{ mg/m}^3$



⚠ UYARI **Elektrik süpürGESİ sağlığa zararlı tozlar içerir. Toz toplama haznesinin tasfiyesi dahil boşaltma ve bakım işlemlerini sadece uzmanlara yaptırın. Bu işler için koruyucu bir donanım gereklidir. Elektrik süpürGESİNİZİ eksiksiz filtre sistemi olmadan çalıştırmayın.** Aksi takdirde sağlığınıza tehlikeye atarsınız.

Ürün ve işlev tanımı

Lütfen elektrik süpürGESİNİZİN ŞEKİLİNİN bulunduğu kapak sayfasını açın ve bu kullanım kılavuzunu okuduğunuz sürece açık tutun.

Usulüne uygun kullanım

Bu alet, ahşap taşaların, yanıcı olmayan kuru tozların, yanıcı olmayan sıvıların ve hava-su karışımının tutulması, emdirilmesi, sevk edilmesi ve ayrılması için tasarlanmıştır. Bu elektrik süpürGESİ toz tekniği açısından test edilmiştir ve L toz sınıfına uygundur. Bu elektrik süpürGESİ örneğin sanayi işletmelerinde ve sanatkar atölyelerinde yüksek performans gerektiren profesyonel kullanıma uygundur.

IEC/EN 60335-2-69 uyarınca L toz sınıfına giren elektrik süpürGESİ sadece patlama sınır değeri $> 1 \text{ mg/m}^3$ olan sağlığa zararlı tozların emdirilmesinde kullanılabilir.

Elektrik süpürGESİNİZİ ancak bütün fonksiyonları kusursuz durumda iken ve ilgili talimatı aldıktan sonra kullanın.

Rotational Airflow

Torbasız filtre sistemi toz torbalarının kullanılmasını gereksiz kılar. Emilen kirler haznenin iç duvarlarında (çeperlerinde) toplanır.

Şekli gösterilen elemanlar

Şekli gösterilen elemanların numaraları grafik sayfasındaki elektrik süpürGESİ ŞEKİLİNİN bulunduğu numaralarla aynıdır.

- 1 Kap
- 2 Elektrik süpürGESİ üst parçası kapağı
- 3 Açma/kapama tuşu
- 4 Akü şarj durumu göstergesi
- 5 Elektrik süpürGESİ üst parçası
- 6 Taşıma tutamağı
- 7 Emme hortumu/zemin ucu mesnedi yuvası
- 8 Hortum kovani
- 9 Sabitleme delikleri
- 10 Emme borusu/derz ucu mesnedi yuvası

72 | Türkçe

- 11 Akü gözü kapağı boşa alma tuşu
- 12 Akü gözü kapağı
- 13 Emme hortumu
- 14 Emme adaptörü*
- 15 Kavisli meme (uç)
- 16 Derz memesi
- 17 Zemin memesi
- 18 Emme borusu
- 19 Akü yuvası
- 20 Akü*
- 21 Akü boşa alma düğmesi
- 22 Emme borusu ve zemin ucu mesnedi
- 23 Emme hortumu ve zemin ucu mesnedi
- 24 Mesnet 23 sabitleme vidası
- 25 Basmalı düğme
- 26 Yanlış hava deliği
- 27 Filtre
- 28 Fitre mesnedi
- 29 Emme hortumu tutma halkası

*Şekli gösterilen veya tanımlanan aksesuar standart teslimat kapsamında değildir. Aksesuarın tümünü aksesuar programımızda bulabilirsiniz.

Teknik veriler

| Akülü ıslak/kuru elektrikli süpürge | GAS 18V-10 L | |
|---|-------------------|------------|
| Ürün kodu | 3 601 Jc6 3.. | |
| Gerilim | V | 18 |
| Giriş gücü | W | 260 |
| Koruma sınıfı | IPX4 | |
| Kap hacmi (Brüt) | l | 10 |
| Het hacim (sıvı) | l | 6 |
| maks. alçak basınç (vakum) ¹ | | |
| – Elektrikli süpürge ² | hPa | 90 |
| – Türbin | hPa | 115 |
| maks. açış miktarı (debi) ¹ | | |
| – Elektrikli süpürge ² | l/s | 24 |
| | m ³ /h | 86 |
| – Türbin | l/s | 34 |
| | m ³ /h | 122 |
| Toz sınıfı | L | |
| Ağırlığı EPTA-Procedure 01:2014'e göre | kg | 5,5 |
| İzin verilen ortam sıcaklığı | | |
| – Şarjda | °C | 0... +45 |
| – İşletmede ³ ve depolamada | °C | -20... +50 |
| Tavsiye edilen aküler | GBA 18V.. | |
| | GBA 18V... W | |
| Tavsiye edilen şarj cihazları | GAL 18... W | |
| Bir akü şarjı ile işletme süresi | dak/Ah | 4 |

¹Kullanılan aküye bağlı

²Emme hortumu 13 açılı uç 15 ile ölçülmüştür

³<0 °C sıcaklıklarda sınırlı performans

Gürültü/Titreşim bilgisi

Gürültü emisyon değerleri EN 60335-2-69 uyarınca belirlenmektedir.

Elektrik süpürgesinin A değerlendirmeli ses basıncı seviyesi tipik olarak 79 dB(A)'dır. Tolerans K = 2 dB.

Çalışma esnasında gürültü seviyesi 80 dB(A)'yı aşabilir.

Koruyucu kulaklık kullanın!

Toplam titreşim değerleri a_h (üç yönün vektör toplamı) ve tolerans K, EN 60335-2-69 uyarınca:

$a_h < 2,5 \text{ m/s}^2$, $K = 1,5 \text{ m/s}^2$.

Montaj

Akünün şarjı

► **Sadece aksesuar sayfasında belirtilen şarj cihazlarını kullanın.** Sadece bu şarj cihazları elektrikli süpürgeizde kullanılan lityum iyon akülerin şarjına uygundur.

Not: Akü kısmi şarjlı olarak teslim edilir. Aküden tam performansı elde edebilmek için ilk kullanımdan önce aküyü şarj cihazında tam olarak şarj edin.

Li-Ion aküler kullanım ömürleri kısalmadan istendiği zaman şarj edilebilir. Şarj işleminin kesilmesi aküye zarar vermez.

Lityum iyon akü "Electronic Cell Protection (ECP)" sistemi ile derin deşarja karşı korunur. Akü boşaldığında akülü elektrikli süpürge bir koruyucu devre üzerinden kapanır.

► **Elektrikli süpürge otomatik olarak kapandıktan sonra açma/kapama şalterine basmaya devam etmeyin.** Aksi takdirde akü hasar görebilir.

Şarj işleminden sonra çok kısa süre çalışabiliyorsa akü ömrünü tamamlamış ve değiştirilmesi gerekiyor demektir.

Tasfiye konusundaki talimat hükümlerine uyun.

Akü şarj durumu göstergesi

Akü şarj durumu göstergesinin 4 beş yeşil LED'i akünün 20 şarj durumunu gösterir.

Akünün takılması ve çıkarılması (Bakınız: Şekiller A1 – A2)

► **Akülerini takarken zor kullanmayın.** Akü, sadece doğru pozisyonda elektrikli süpürgeye takılabilecek biçimde tasarlanmıştır.

► **Verimli ve güvenli biçimde çalışabilmek için akü gözünü ve akü yuvasını her zaman tezim ve kuru tutun.**

- Boşa alma tuşuna 11 tuşuna basarak akü gözü kapağını 12 açın.
- Aküyü 20 akü yuvasına 19 işitilir biçimde kavrama yapınca kadar (klick sesi duyuluncaya kadar) itin.
- Aküyü 20 çıkarmak için boşa alma tuşuna 21 basın ve aküyü akü yuvasından 19 çekerek çıkarın.
- Akü gözü yuvasının kapağını 12 kapatın.

Emme aksesuarı mesnetlerinin takılması (Bakınız: Şekil B)

- Emme borusu ve zemin ucu mesnedini 22 yukarıdan kendisi için öngörülen yuvaya 10 kavrama yapınca kadar itin.

- Emme hortumu ve zemin ucu mesnedini **23** yukarıdan kendisi için öngörülen yuvaya **7** itin ve sabitleme vidasını **24** sıkın.

Emme hortumunun takılması (Bakınız: Şekil C)

- Emme hortumunu **13** hortum yuvasına **8** emme hortumunun iki basmalı düğmesi **25** kavrama yapıncaya kadar takın.

Not: Emme işlemi esnasında tozun emme hortumu ve aksesuar içindeki sürtünmesi sonucu bir elektro statik yüklenme olur ve kullanıcı bunu statik deşarj olarak algılayabilir (çevre koşullarına ve bedensel algılamaya bağlı olarak).

Emme aksesuarının takılması

Emme hortumu **13** bir klips sistemi ile donatılmış olup, bu sistem emme aksesuarının (emme adaptörü **14**, kavisli meme **15**) takılmasına olanak sağlar.

Emme adaptörünün ve kavisli memenin (ucun) takılması (Bakınız: Şekil D)

- Emme adaptörünü **14** veya kavisli ucu **15** emme hortumuna **13** emme hortumunun her iki basmalı düğmesi **25** işitilir biçimde kavrama yapıncaya kadar takın.
- Sökme için basmalı düğmeleri **25** içe doğru bastırın ve parçaları birbirinden çıkarın.

Memelerin ve boruların takılması

- Gerekliğinde emme borularını **18** sıkıca birbirine ve sonra açılı uca **15** takın.
- Zemin ucunu **17** veya derz ucunu **16** emme borusuna **18** veya açılı uca **15** sıkıca takın.

İşletim

- ▶ **Elektrikli süpürge bakım işleri yapmadan, aleti temizlemeden, alette ayarlama işleri yapmadan, aksesuar parçaları değiştirmeden veya elektrikli süpürgeyi saklamak üzere kaldırmadan önce aküyü çıkarın.** Bu önlem elektrikli süpürgeyi yanlışlıkla ve istenmeden çalıştırılmasını önler.
- ▶ **Takılıp tökezleme tehlikesi nedeniyle çalışma alanınızı temiz ve düzenli tutun.**

Çalıştırma

- ▶ **Elektrikli süpürge filtresiz kullanılmamalıdır.**
- ▶ **Emdirme işlemine başlamadan önce filtre ünitesinin takılı olduğundan emin olun.**
- ▶ **Emdirme işlemine başlamadan önce akü gözü kapağının güvenli biçimde kapatılmış olduğundan emin olun.**
- ▶ **Sadece hasarsız filtre kullanın (çatlaksız, çiziksiz, küçük deliksiz vb.). Hasar gören filtreyi hemen değiştirin.**
- ▶ **Lütfen ülkenizdeki sağlığa zararlı tozlarla çalışmaya ilişkin yönetmelik ve yasalar hakkında bilgi alın.**

Bu elektrik süpürgesi prensip olarak patlama tehlikesi bulunan mekanlarda kullanılamaz.

Optimum emme performansını güvenceye almak için emme hortumunu **13** daima emme hortumu mesnedinden **23** tam olarak açın.

Enerjiden tasarruf etmek için elektrik süpürgesini sadece kullanacağınız zamanlar açın.

Güvenlik nedenleriyle açma/kapama tuşuna **3** 5 saniyeden daha uzun süre basıldığında elektrikli süpürge açılmaz.

Kuru emme

Birikmiş tozların emilmesi

- Elektrikli süpürgeyi **açmak** için açma/kapama tuşuna **3** kısı süre basın.
- Elektrikli süpürgeyi **kapatmak** için açma/kapama tuşuna **3** tekrar basın.

Çalışan elektrikli el aletlerinin çıkardığı tozların emilmesi (Bakınız: Şekil E)

▶ **Atık hava aletin kullanıldığı mekana geri dönüyorsa, mekanda yeterli bir hava değişim oranı (L) olmalıdır. Bu konuda ulusal yönetmelik hükümlerine uyun.**

- Emme adaptörünü **14** veya açılı ucu **15** (Bakınız: “Emme adaptörünün ve kavisli memenin (ucun) takılması”, Sayfa 73) takın.
- Emme adaptörünü **14** veya açılı ucu **15** elektrikli el aletinin emme rakoruna takın.

Sadece emme adaptörü **14** kullanıldığında:

Not: Emme hortumuna hava beslemesi düşüğü olan elektrikli el aletleri ile çalışırken (örneğin dekupaj testereleri, taşlama/zımparalama makineleri vb.) emme adaptörünün **14** sahte hava deliği **26** açılmalıdır. Bu yolla elektrikli süpürgeyi ve elektrikli el aletinin tam performansı yükselir. Bunu yapmak için sahte hava deliği üstündeki **26** halkayı maksimum açıklık oluşuncaya kadar çevirin.

İslak emme

▶ **Bu elektrik süpürgesi ile örneğin benzin, yağ, alkol, çözücü madde gibi yanıcı veya patlayıcı sıvıları emdirmeyin. Kızgın veya yanan tozları emdirmeyin. Elektrik süpürgesini patlama tehlikesi olan yerlerde çalıştırmayın.** Tozlar, buharlar veya sıvılar tutuşabilir veya patlayabilir.

- İslak emdirmeye yapmadan önce hazneyi **1** boşaltın.
- Filtreyi **27** (Bakınız: “Filtrenin temizlenmesi/değiştirilmesi”, Sayfa 74) temizleyin.

Bu elektrik süpürgesi bir şamandıra ile donatılmıştır. Maksimum dolum yüksekliğine ulaşıldığında emme işlemi durdurulur.

- Hazneyi **1** boşaltın.

İslak emdirmeden sonra küf oluşumunu önlemek için:

- Elektrik süpürgesi üst kısmını **5** çıkarın ve iyice kurumasını bekleyin.
- Filtreyi **27** çıkarın ve iyice kurumasını bekleyin (Bakınız: “Filtrenin temizlenmesi/değiştirilmesi”, Sayfa 74).

Bakım ve servis

Bakım ve temizlik

- ▶ **Elektrikli süpürge bakım işleri yapmadan, aleti temizlemeden, alette ayarlama işleri yapmadan, aksesuar parçaları değiştirmeden veya elektrikli süpürgeyi**

74 | Türkçe

saklamak üzere kaldırmadan önce aküyü çıkarın. Bu önem elektrikli süpürgeyi yanlışlıkla ve istenmeden çalıştırılmasını önler.

► **İyi ve güvenli çalışabilmek için elektrik süpürgesini ve havalandırma araklıklarını temiz tutun.**

Bakımı kullanıcı yapacaksa, elektrik süpürgesinin, kullanıcının ve diğer kişilerin tehlikeye girmeyecek biçimde sökülmesi, temizlenmesi ve bakımının yapılması gerekir. Olası tehlikelerin önüne geçilebilmesi için sökme işleminden önce elektrik süpürgesi temizlenmelidir. Elektrik süpürgesinin söküleceği mekanın havalandırması iyi olmalıdır. Bakım işlemleri esnasında kişisel koruyucu donanım kullanılmalıdır. Bakım işleminden sonra bakım yapılan yerin temizlenmesi gerekir.

Yılda en az bir kere üretici veya yetkili bir kişi tarafından toz tekniği kontrolü yapılmalıdır, örneğin filtre hasarı, elektrik süpürgesinin sızdırmazlığı ve kontrol donanımının fonksiyonu açısından.

Kirli ortamlarda bulunmuş olan L sınıfı elektrik süpürgelerinde dış parçalar ve makine parçaları temizlenmeli veya koruyucu maddeler ile işlem görmelidir. Periyodik bakım ve onarım işlemleri esnasında yeterli ölçüde temizlenme olanağı bulunmayan kirli parçalar tasfiye edilmelidir. Bu gibi parçalar sızdırmaz torbalar içinde, yönetselik hükümlerine uygun olarak ilgili atık merkezlerine yollanmalıdır.

- Elektrikli süpürgeyi gövdesini zaman zaman nemli bir bezle temizleyin.
- Kirlenen şarj kontaklarını kuru bir bezle temizleyin.

Haznenin temizlenmesi (Bakınız: Şekiller F1 – F2)

Elektrikli süpürgeyi optimum performans gösterebilmesi için her kullanımdan sonra hazneyi **1** temizleyin.

- Kapağı **2** açın ve elektrik süpürgesi üst parçasını **5** alın.
- Hazneyi **1** uygun bir atık kabı üzerinde silkeleyin.
- Eğer gerekli ise hazneyi nemli bir bezle temizleyin.
- Eğer gerekli ise filtreyi (Bakınız: "Filtrenin temizlenmesi/değiştirilmesi", Sayfa 74) temizleyin.
- Elektrik süpürgesi üst parçasını **5** tekrar yerine yerleştirin ve kapakları **2** kapatın.

Filtrenin temizlenmesi/değiştirilmesi

(Bakınız: Şekiller G1 – G2)

Hasar gören filtreyi hemen değiştirin.

- Kapağı **2** açın ve elektrik süpürgesi üst parçasını **5** alın.
- Filtreyi **27** sonuna kadar "☺" yönünde çevirin ve filtre mesnedinden **28** çıkarın.
- Kuru filtre:
Filtreyi **27** uygun bir atık kabı üzerinde çarpın. Bunu yaparken filtrenin lamellerinin hasar görmemesine dikkat edin. Filtre lamellerini yumuşak bir fırça ile fırçalayarak temizleyin.
Veya
Islak filtre:
Filtreyi **27** akar su altında yıkayın ve iyice kurumasını bekleyin.
Veya
Hasar gören bir filtreyi değiştirin.
- Filtreyi **27** filtre mesnedine **28** takın ve "☺" yönünde sonuna kadar çevirin.

- Elektrik süpürgesi üst parçasını **5** tekrar yerine yerleştirin ve kapakları **2** kapatın.
Kilitlerin iyice kavrama yaptığınan emin olun.

Arızalar

Yetersiz emme performansında şunları kontrol edin:

- Kap **1** dolu mu?
▷ Bakınız: "Haznenin temizlenmesi", sayfa 74.
- Filtre **27** toz ile tıkalı mı?
▷ Bakınız: "Filtrenin temizlenmesi/değiştirilmesi", sayfa 74.
- Akü kapasitesi çok mu zayıf?
▷ Bakınız: "Akünün şarjı", sayfa 72.

Düzenli aralıklarla haznenin **1** boşaltılması ve filtrenin **27** temizlenmesi optimum emme performansını güvenceye alır.

Buna rağmen emme performansı yetersiz olursa müşteri servisine başvurun.

Saklama (Bakınız: Şekil H)

- Emme borularını **18** mesnetlere **22** takın.
- Derz ucunu **16** emme borusuna **18** takın.
- Zemin ucunu **17** mesnede **23** takın.
- Emme hortumunu **13** alt taraftan mesnede **23** sarın ve tutucu kayışı **29** sabitleyin.
- Elektrik süpürgesini sadece tutamaktan **6** tutarak taşıyın.
- Elektrik süpürgesini kuru bir yere yerleştirin ve yetkisiz kişilerin kullanmaması için gerekli önlemleri alın.

Müşteri hizmeti ve uygulama danışmanlığı

Müşteri hizmeti ürününüzün onarım, bakım ve yedek parçalarına ilişkin sorularınızı yanıtladılır. Demonte görünüşler ve yedek parçalara ilişkin ayrıntılı bilgiyi aşağıdaki Web sayfasında bulabilirsiniz:

www.bosch-pt.com

Bosch uygulama danışmanlığı ekibi ürünlerimize ve ilgili aksesuarla ilişkin sorularınızda size memnuniyetle yardımcı olur.

Bütün başvuru ve yedek parça siparişlerinizde ürünün tip etiketi üzerindeki 10 haneli ürün kodunu mutlaka belirtin.

Sadece Türkiye için geçerlidir: Bosch genel olarak yedek parçaları 10 yıl hazır tutar.

Türkçe

Bosch Sanayi ve Ticaret A.Ş.
Aydınevler Mah. İnönü Cad. No:20

Ofis Park A Blok
34854 Kucukyali/Maltepe
Tel.: 444 80 10

Fax: +90 216 432 00 82
E-Mail: iletisim@bosch.com.tr

İdeal Elektronik Bobinaj
Yeni San. Sit. Cami arkası No: 67
Aksaray

Tel.: 0382 2151939
Tel.: 0382 2151246

Bulsan Elektrik
İstanbul Cad. Devrez Sok. İstanbul Çarşısı
No: 48/29 İskitler
Ankara

Tel.: 0312 3415142
Tel.: 0312 3410203

Faz Makine Bobinaj
Sanayi Sit. 663 Sok. No: 18
Antalya
Tel.: 0242 3465876
Tel.: 0242 3462885

Örsel Bobinaj
1. San. Sit. 161. Sok. No: 21
Denizli
Tel.: 0258 2620666

Bulut Elektrik
İstasyon Cad. No: 52/B Devlet Tiyatrosu Karşısı
Elazığ
Tel.: 0424 2183559

Körfez Elektrik
Sanayi Çarşısı 770 Sok. No: 71
Erzincan
Tel.: 0446 2230959

Ege Elektrik
İnönü Bulvarı No: 135 Muğla Makasarası Fethiye
Fethiye
Tel.: 0252 6145701

Değer İş Bobinaj
İsmetpaşa Mah. İlk Belediye Başkan Cad. 5/C Şahinbey
Gaziantep
Tel.: 0342 2316432

Çözüm Bobinaj
İsmetpaşa Mah. Eski Şahinbey Belediyesi altı Cad. No: 3/C
Gaziantep
Tel.: 0342 2319500

Onarım Bobinaj
Raifpaşa Cad. No: 67 İskenderun
Hatay
Tel.: 0326 6137546

Günşah Otomotiv
Beylikdüzü Sanayi Sit. No: 210 Beylikdüzü
İstanbul
Tel.: 0212 8720066

Aygem
10021 Sok. No: 11 AOSB Çiğli
İzmir
Tel.: 0232 3768074

Sezmen Bobinaj
Ege İş Merkezi 1201/4 Sok. No: 4/B Yenışehir
İzmir
Tel.: 0232 4571465

Ankaralı Elektrik
Eski Sanayi Bölgesi 3. Cad. No: 43
Kayseri
Tel.: 0352 3364216

Asal Bobinaj
Eski Sanayi Sitesi Barbaros Cad. No: 24
Samsun
Tel.: 0362 2289090

Üstündağ Elektrikli Aletler
Nusretiye Mah. Boyacılar Aralığı No: 9
Tekirdağ
Tel.: 0282 6512884

Nakliye

Alet içindeki lityum iyon (Li-Ion) aküler tehlikeli madde taşıma yönetmeliği hükümlerine tabidir. Aküler başka bir yükümlülük olmaksızın kullanıcı tarafından caddeler üzerinde taşınabilir. Üçüncü kişiler eliyle yollanma durumunda (örneğin hava yolu ile veya nakliye şirketleri ile) paketlenme ve etiketlemeye ilişkin özel hükümlere uyulmalıdır. Bu nedenle gönderi paketlenirken bir tehlikeli madde uzmanından yardım alınmalıdır.

Akülerini sadece ve ancak gövdelerinde hasar yoksa gönderin. Açık kontakları kapatın ve aküyü ambalaj içinde hareket etmeyecek biçimde paketleyin. Lütfen olası ek ulusal yönetmelik hükümlerine de uyun.

Tasfiye



Elektrikli süpürge, aküler, aksesuar ve ambalaj malzemesi çevre dostu tasfiye amacıyla bir geri kazanım merkezine yollanmalıdır.



Elektrikli süpürgeyi ve aküleri/bataryaları evsel atıkların içine atmayın!

Sadece AB üyesi ülkeler için:

2012/19/AB yönetmeliği uyarınca kullanım ömrünü tamamlamış elektrikli süpürgeler ve 2006/66/AT yönetmeliği uyarınca arızalı veya kullanım ömrünü tamamlamış aküler/bataryalar ayrı ayrı toplanmak ve çevre dostu tasfiye için bir geri dönüşüm merkezine yollanmak zorundadır.

Aküler/Bataryalar:

Li-Ion:

Lütfen bölüm "Nakliye", sayfa içindeki uyarılara uyun 75.

Değişiklik haklarımız saklıdır.

Polski

Wskazówki bezpieczeństwa



Należy przeczytać wszystkie wskazówki i przepisy. Błędy w przestrzeganiu poniższych wskazówek mogą spowodować porażenie prądem, pożar i/lub ciężkie obrażenia ciała.

Należy starannie przechowywać niniejszą instrukcję.

► **Niniejszy odkurzacz nie może być obsługiwany przez dzieci lub osoby ograniczone fizycznie, emocjonalnie, lub psychicznie, a także przez osoby z niewystarczającym doświadczeniem i/lub niedostateczną wiedzą.** W przeciwnym wypadku ist-

nieje niebezpieczeństwo niewłaściwego zastosowania, a także możliwość doznania urazów.

► **Dzieci powinny znajdować się pod nadzorem.** Tylko w ten sposób można zagwarantować, że dzieci nie będą się bawiły odkurzaczem.

► **Nie wolno odsysać pyłów buczyny lub drewna dębu, pyłu kamiennego czy azbestu.** Materiały te uznawane są za rakotwórcze.

⚠ OSTRZEŻENIE Odkurzacze wolno stosować tylko jeżeli posiada się wystarczające informacje dotyczące używania odkurzacza, odsysanych materiałów i sposobu ich utylizacji. Właściwe przeszkolenie lub zmniejsza ryzyko niewłaściwego zastosowania urządzenia lub doznania obrażeń.

⚠ OSTRZEŻENIE Odkurzacze dostosowane jest do odsysania suchych elementów, a po podjęciu stosownych kroków także do odsysania cieczy. Przedostanie się wody do urządzenia zwiększa ryzyko porażenia prądem elektrycznym.

► **Nie wolno odsysać za pomocą odkurzacza cieczy łatwopalnych lub wybuchowych, takich jak na przykład benzyna, olej, alkohol, rozpuszczalnik. Nie wolno odsysać gorących lub palących się pyłów. Nie wolno używać odkurzacza w pomieszczeniach zagrożonych wybuchem.** Pyły, gazy lub ciecz mogą się zapalić lub wybuchnąć.

⚠ OSTRZEŻENIE Po zauważeniu wycieku wody lub piany, odkurzacze należy natychmiast wyłączyć, albo opróżnić pojemnik. W przeciwnym wypadku może dojść do uszkodzeń odkurzacza.

⚠ UWAGA Odkurzacze wolno przechowywać wyłączony w pomieszczeniach zamkniętych.

⚠ UWAGA Należy regularnie czyścić pływak i kontrolować jego stan techniczny. W przeciwnym wypadku może dojść do zakłóceń w funkcjonowaniu.

► **Przed przystąpieniem do konserwacji lub czyszczenia odkurzacza, do zmiany jego nastaw, przed wymianą osprzętu, a także przed magazynowaniem odkurzacza, należy wyjąć z niego akumulator.** Ten środek ostrożności zapobiega niezamierzonemu włączeniu się odkurzacza.

► **Należy zawsze dbać o dobrą wentylację stanowiska pracy.**

► **Naprawę odkurzacza należy zlecać jedynie wykwalifikowanemu fachowcowi i przy użyciu oryginalnych części zamiennych.** Tylko w ten sposób można zagwarantować zachowanie bezpieczeństwa urządzenia.

⚠ OSTRZEŻENIE W odkurzaczu znajduje się pył stanowiący zagrożenie dla zdrowia. Opróżnianie i konserwację urządzenia, włącznie z likwidacją pojemnika na pył należy zlecać odpowiednio wykwalifikowanemu personelowi fachowemu. Konieczne jest odpowiednie wyposażenie ochronne. Nie wolno uży-

wać odkurzacza bez kompletnego systemu filtracyjnego. Użycie takie jest zagrożeniem dla zdrowia.

► **Przed rozpoczęciem pracy z urządzeniem należy skontrolować stan techniczny węza odsysającego. Wąż odsysający musi być przy tym przymocowany do odkurzacza, aby nie nastąpiło niezamierzone wyrzucenie pyłu na zewnątrz.** Może wówczas dojść do przedostania się pyłu do dróg oddechowych.

► **Nie wolno siadać na odkurzaczu ani na niego wchodzić.** Odkurzacze może się przewrócić i uszkodzić. Istnieje niebezpieczeństwo skałeczenia się.

► **Nie wolno zatykać, przykrywać ani przesłaniać otworu zasysania i otworów wentylacyjnych.** W ten sposób można zagwarantować prawidłowe działanie silnika.

► **Nie należy zasysać ostrych przedmiotów, takich jak np. odłamki szkła, gwoździe, kamienie, igły lub żyłki.** W ten sposób można uniknąć uszkodzenia filtra.

► **Należy przestrzegać instrukcji obsługi stosowanego osprzętu.**

► **Nie otwierać akumulatora.** Istnieje niebezpieczeństwo zwarcia.



Akumulator należy chronić przed wysokimi temperaturami, np. przed stałym nasłonecznieniem, przed ogniem, wodą i wilgocią. Istnieje zagrożenie wybuchem.

► **Nieużywany akumulator należy przechowywać z dala od spinaczy, monet, kluczy, gwoździ, śrub oraz innych drobnych przedmiotów metalowych, które mogłyby spowodować zwarcie styków akumulatora.** Zwarcie styków akumulatora może spowodować oparzenia lub doprowadzić do pożaru.

► **Przy niewłaściwym użyciu możliwe jest wydostanie się elektrolitu z akumulatora. Należy unikać kontaktu z nim, a w przypadku niezamierzonego zetknięcia się z elektrolitem, należy umyć dane miejsce ciała wodą. Jeżeli ciecz dostała się do oczu, należy dodatkowo skonsultować się z lekarzem.** Elektrolit może doprowadzić do podrażnienia skóry lub spowodować oparzenia.

► **W przypadku uszkodzenia i niewłaściwego użytkowania akumulatora może dojść do wydzielania się gazów. Wywietrzyć pomieszczenie i w razie dolegliwości skonsultować się z lekarzem.** Gazy mogą uszkodzić drogi oddechowe.

► **Akumulatory należy ładować tylko w ładowarkach, zalecanych przez producenta.** W przypadku użycia ładowarki, przystosowanej do ładowania określonego rodzaju akumulatorów, w sposób niezgodny z przeznaczeniem, istnieje niebezpieczeństwo pożaru.

► **Akumulator należy użytkować tylko w połączeniu z produktem firmy Bosch.** Tylko w ten sposób można uniknąć niebezpiecznych dla akumulatora przeciążeń.

► **Ostre przedmioty, takie jak na przykład gwoździe lub śrubokręt, a także działanie sił zewnętrznych mogą spowodować uszkodzenie akumulatora.** Może wówczas dojść do zwarcia wewnętrznego akumulatora i do jego przepalenia, eksplozji lub przegrzania.

Symbole

Następujące symbole mogą mieć znaczenie podczas pracy z odkurzaczem. Proszę zapamiętać te symbole i ich znaczenia. Właściwa interpretacja symboli sprzyja lepszemu i bezpieczniejszemu użytkowaniu odkurzacza.

Symbole i ich znaczenia



UWAGA Należy przeczytać wszystkie wskazówki i przepisy. Błędy w przestrzeganiu poniższych wskazówek mogą spowodować porażenie prądem, pożar i/lub ciężkie obrażenia ciała.



Odkurzacze klasy ochrony przeciwpyłowej L wg normy IEC/EN 60335-2-69 do **odsysania na sucho** niebezpiecznych dla zdrowia pyłów o wartości granicznej ekspozycji wynoszącej $> 1 \text{ mg/m}^3$



OSTRZEZENIE W odkurzaczu znajduje się zagrożenie dla zdrowia. Opróżnianie i konserwację urządzenia, włącznie z likwidacją pojemnika na pył należy zlecać odpowiednio wykwalifikowanemu personelowi fachowemu. Konieczne jest odpowiednie wyposażenie ochronne. Nie wolno używać odkurzacza bez kompletnego systemu filtracyjnego. Użycie takie jest zagrożeniem dla zdrowia.

Opis urządzenia i jego zastosowania

Proszę rozłożyć stronę przedstawiającą rysunki odkurzacza i pozostawić ją rozłożoną podczas czytania instrukcji obsługi.

Użycie zgodne z przeznaczeniem

Urządzenie przeznaczone jest do wychwytywania, zasysania, transportu i wydalania niepalnych suchych pyłów, niepalnych cieczy oraz mieszanek wodno-powietrznych. Odkurzacze są certyfikowane i odpowiadają klasie ochrony przeciwpyłowej L. Jest dostosowany do podwyższonych obciążeń w zastosowaniach przemysłowych, np. w rzemieśle, przemyśle i w warsztatach naprawczych.

Odkurzacze klasy ochrony przeciwpyłowej L mogą, zgodnie z wymaganiami normy IEC/EN 60335-2-69, być stosowane do zasysania i odsysania niebezpiecznych dla zdrowia pyłów o wartości granicznej ekspozycji wynoszącej $> 1 \text{ mg/m}^3$.

Odkurzacze wolno używać tylko wtedy, gdy się jest w stanie w pełni ocenić jego wszystkie funkcje, wykonać wszystkie działania bez ograniczeń lub po uzyskaniu odpowiednich instrukcji.

Rotational Airflow

Bezworkowy system filtracji umożliwia stosowanie odkurzacza bez worków na pył. Zanieczyszczenia gromadzą się na wewnętrznych ściankach zbiornika.

Przedstawione graficznie komponenty

Numeracja przedstawionych graficznie komponentów odnosi się do rysunku odkurzacza na stronie graficznej.

- 1 Pojemnik
- 2 Zamknięcia górnej części odkurzacza
- 3 Wyłącznik urządzenia
- 4 Wskaźnik stanu naładowania akumulatora
- 5 Górna część odkurzacza
- 6 Uchwyt transportowy
- 7 Zaczep do mocowania uchwytu węża / dyszy do podłóg
- 8 Uchwyt węża
- 9 Oczka mocujące
- 10 Zaczep do mocowania uchwytu rury / dyszy do fug
- 11 Przycisk odblokowujący pokrywę akumulatora
- 12 Pokrywka wężki na akumulator
- 13 Wąż odsysania
- 14 Przystawka do odsysania pyłu*
- 15 Dysza wygięta
- 16 Dysza do fug
- 17 Dysza do podłóg
- 18 Rura ssąca
- 19 Wnęka na akumulator
- 20 Akumulator*
- 21 Przycisk odblokowujący akumulator
- 22 Uchwyt rury i dyszy do fug
- 23 Uchwyt węża i dyszy do podłóg
- 24 Śruba mocująca uchwytu 23
- 25 Przycisk
- 26 Otwór odprowadzający nadmiar powietrza
- 27 Filtr
- 28 Uchwyt filtra
- 29 Uchwyt do zawieszania węża

*Przedstawiony na rysunkach lub opisany w instrukcji użytkownika osprzęt nie wchodzi w skład wyposażenia standardowego. Kompletny asortyment wyposażenia dodatkowego można znaleźć w naszym katalogu osprzętu.

Informacja na temat hałasu i wibracji

Emisja hałasu została określona zgodnie z EN 60335-2-69. Typowy poziom ciśnienia akustycznego emisji hałasu odkurzacza, skorygowany charakterystyką częstotliwościową A wynosi 79 dB(A). Niepewność pomiaru $K = 2 \text{ dB}$. Poziom hałasu podczas pracy może przekroczyć 80 dB(A). **Stosować środki ochrony słuchu!**

Wartości łączne drgań a_{h1} (suma wektorowa z trzech kierunków) i niepewność pomiaru K oznaczone zgodnie z normą EN 60335-2-69 wynoszą:
 $a_{h1} < 2,5 \text{ m/s}^2$, $K = 1,5 \text{ m/s}^2$.

78 | Polski

Dane techniczne

| Odkurzacz do pracy na sucho i mokro | GAS 18V-10 L | |
|---|---------------------------|------------|
| Numer katalogowy | 3 601 JCG 3.. | |
| Napięcie | V | 18 |
| Moc znamionowa | W | 260 |
| Klasa ochrony | IPX4 | |
| Pojemność zbiornika (brutto) | l | 10 |
| Pojemność netto (ciecz) | l | 6 |
| Maks. podciśnienie ¹ | | |
| – Odkurzacz ² | hPa | 90 |
| – Turbina | hPa | 115 |
| Maks. przepływ ¹ | | |
| – Odkurzacz ² | l/s | 24 |
| | m ³ /h | 86 |
| – Turbina | l/s | 34 |
| | m ³ /h | 122 |
| Klasa ochrony przeciwpyłowej | L | |
| Ciężar odpowiednio do EPTA-Procedure 01:2014 | kg | 5,5 |
| Dopuszczalna temperatura otoczenia | | |
| – podczas ładowania | °C | 0... +45 |
| – podczas pracy ³ i podczas przechowywania | °C | -20... +50 |
| Zalecane akumulatory | GBA 18V.. GBA 18V... W | |
| Zalecane ładowarki | GAL 18... W | |
| Czas pracy po naładowaniu akumulatora | min/Ah | 4 |

¹w zależności od zastosowanego akumulatora

²zmierzone przy użyciu węża **13** i dyszy wygiętej **15**

³ograniczona wydajność przy temperaturze < 0 °C

Montaż**Ładowanie akumulatora**

- ▶ **Stosować należy tylko te ładowarki, które zostały wyszczególnione na stronach z osprzętem dodatkowym.**

Tylko te ładowarki dopasowane są do zastosowanego w nabytym odkurzaczu akumulatora litowo-jonowego.

Wskazówka: W momencie dostawy akumulator jest naładowany częściowo. Aby zagwarantować wykorzystanie najwyższej wydajności akumulatora, należy przed pierwszym użyciem całkowicie naładować akumulator w ładowarce.

Akumulator litowo-jonowy można doładować w dowolnej chwili, nie powodując tym skrócenia jego żywotności. Przerwanie procesu ładowania nie niesie za sobą ryzyka uszkodzenia ogniw akumulatora.

Dzięki systemowi elektronicznej ochrony ogniw »ECP (Electronic Cell Protection)« akumulator litowo-jonowy jest zabezpieczony przed głębokim rozładowaniem. W przypadku rozładowanego akumulatora odkurzacz akumulatorowy jest wyłączany przez układ ochronny.

- ▶ **Po automatycznym wyłączeniu odkurzacza nie należy naciskać ponownie na włącznik/wyłącznik.** Można w ten sposób uszkodzić akumulator.

Zdecydowanie krótszy czas prac po ładowaniu wskazuje na zużycie akumulatora i konieczność wymiany na nowy.

Przestrzegać wskazówek dotyczących usuwania odpadów.

Wskaźnik stanu naładowania akumulatora

5 zielonych diod LED wskaźnika **4** ukazuje stan naładowania akumulatora **20**.

Wkładanie i wyjmowanie akumulatora (zob. rys. A1 – A2)

- ▶ **Wkładając akumulator nie należy stosować siły.** Akumulator został w taki sposób skonstruowany, że można go osadzić w odkurzaczu tylko we właściwej pozycji.

- ▶ **Komorę i wnękę akumulatora należy utrzymywać w czystości. Pomaga to zapewnić wydajność i bezpieczeństwo pracy.**

- Nacisnąć przycisk odblokowujący **11**, aby otworzyć pokrywę akumulatora **12**.
- Wsunąć akumulator **20** we wnękę **19** aż do wyraźnego słyszalnego kliknięcia sygnalizującego zablokowanie.
- Aby wyjąć akumulator **20**, należy nacisnąć przycisk odblokowujący **21** na akumulatorze i wyjąć go z wnęki **19**.
- Zamknąć pokrywę akumulatora **12**.

Montaż uchwytów na osprzęt odkurzacza (zob. rys. B)

- Wsunąć uchwyt **22** rury i dyszy do fug od góry w przewidziany do tego celu zaczepek **10** aż do jego zablokowania.
- Wsunąć uchwyt **23** węża i dyszy do podłóg od góry w przewidziany do tego celu zaczepek **7** i przykręcić go śrubą mocującą **24**.

Montaż węża odsysającego (zob. rys. C)

- Włożyć wąż **13** w uchwyt **8** aż do zablokowania obydwu przycisków **25** węża.

Wskazówka: Podczas odsysania, na skutek tarcia pyłu w rurze oraz elementach osprzętu dochodzi do powstania ładunków elektrostatycznych, które są przez użytkownika odczuwane w postaci wyładowań elektrostatycznych (zależnie od warunków środowiskowych i wrażliwości użytkownika).

Montaż oprzyrządowania

Wąż **13** jest wyposażony w system Clip, który umożliwia połączenie osprzętu (adaptera do odsysania pyłu **14**, dyszy wygiętej **15**).

Montaż adaptera do odsysania pyłu lub dyszy wygiętej (zob. rys. D)

- Założyć adapter do odsysania pyłu **14** lub dyszę wygiętą **15** na wąż **13** aż do usłyszenia wyraźnego kliknięcia obydwu zatrzasków **25** węża świadczącego o prawidłowym zamontowaniu.
- Aby wyjąć złączkę należy wcisnąć oba przyciski **25** do wewnątrz i rozłączyć oba elementy.

Montaż dysz i rur

- Należy połączyć ze sobą rury **18**, a następnie nasadzić na nie dyszę wygiętą **15**.

- Dyszę do podłóg **17** lub dyszę do fug **16** należy nałożyć na rurę **18** lub dyszę wygiętą **15**.

Praca

- ▶ **Przed przystąpieniem do konserwacji lub czyszczenia odkurzacza, do zmiany jego nastaw, przed wymianą osprzętu, a także przed magazynowaniem odkurzacza, należy wyjąć z niego akumulator.** Ten środek ostrożności zapobiega niezamierzonemu włączeniu się odkurzacza.
- ▶ **Z uwagi na ryzyko potknięcia się należy pamiętać o utrzymaniu porządku w miejscu pracy.**

Uruchamianie

- ▶ **Nie wolno używać odkurzacza bez zamontowanego filtra.**
- ▶ **Przed przystąpieniem do odkurzania należy upewnić się, czy zespół filtra został dostatecznie mocno zamocowany.**
- ▶ **Przed odkurzaniem należy upewnić się, czy pokrywa filtra jest prawidłowo zamknięta.**
- ▶ **Należy stosować wyłącznie nieuszkodzone filtry (bez pęknięć, naderwań, dziur itp.). W razie stwierdzenia uszkodzeń filtr należy niezwłocznie wymienić.**
- ▶ **Użytkownik powinien zasięgnąć informacji na temat aktualnie obowiązujących w danym kraju ustaleń/przepisów regulujących zasady obchodzenia się z pyłami niebezpiecznymi dla zdrowia.**

Z zasady nie wolno używać odkurzacza w pomieszczeniach zagrożonych wybuchem.

Aby zapewnić optymalną moc ssania należy całkowicie rozwinąć wąż **13** i zdjąć go z uchwytu **23**.

Odkurzacze należy włączać tylko wtedy, gdy jest on użytkowany, co pozwoli zaoszczędzić energię elektryczną.

Ze względów bezpieczeństwa odkurzacze nie włączają się, jeśli włącznik/wyłącznik **3** zostanie naciśnięty i przytrzymany dłużej niż 5 sekund.

Odsysanie na sucho

Odsysanie zalegających pyłów

- Aby **włączyć** odkurzacze, należy krótko nacisnąć włącznik/wyłącznik **3**.
- Aby **wyłączyć** odkurzacze, należy ponownie wcisnąć włącznik/wyłącznik **3**.

Odsysanie pyłów powstających podczas pracy elektronarzędzi (zob. rys. E)

- ▶ **Jeżeli powietrze wylotowe wyprowadzane jest z powrotem do pomieszczenia, konieczna jest wystarczająca wymiana powietrza (współczynnik L) w pomieszczeniu. Należy przestrzegać obowiązujących w danym kraju przepisów lokalnych.**
- Zamontować adapter do odsysania pyłu **14** lub dyszę wygiętą **15** (zob. »Montaż adaptera do odsysania pyłu lub dyszy wygiętej«, str. 78).
- Włożyć adapter do odsysania pyłu **14** lub dyszę wygiętą **15** w króciec elektronarzędzia.

Tylko przy stosowaniu adaptera do odsysania pyłu **14**:

Wskazówka: Podczas pracy z elektronarzędziami, których dopływ powietrza w wężu jest zbyt mały (np. wyrzynarki, szlifierki itp.), należy otworzyć otwór odprowadzający nadmiar powietrza **26** adaptera do odsysania pyłu **14**. Poprawi to ogólną wydajność pracy odkurzacza i elektronarzędzia. W tym celu należy przekręcić pierścień umieszczony nad otworem **26**, tak aby powstał maksymalny otwór.

Odsysanie na mokro

- ▶ **Nie wolno odsysać za pomocą odkurzacza cieczy łatwopalnych lub wybuchowych, takich jak na przykład benzyna, olej, alkohol, rozpuszczalnik. Nie wolno odsysać gorących lub tłących się pyłów. Nie wolno używać odkurzacza w pomieszczeniach zagrożonych wybuchem.** Pyły, gazy lub ciecze mogą się zapalić lub wybuchnąć.

- Przed przystąpieniem do odsysania na mokro należy opróżnić zbiornik **1**.
- Oczyszczyć filtr **27** (zob. »Czyszczenie/wymiana filtrów«, strona 80).

Odkurzacze wyposażony jest w pływak. Po osiągnięciu maksymalnego napełnienia, odkurzanie jest przerywane.

- Opróżnić zbiornik **1**.

Aby uniknąć tworzenia się i rozwoju pleśni należy po odsysaniu na mokro:

- Zdjąć górną część obudowy odkurzacza **5** i dobrze osuszyć.
- Wyjąć filtr **27** i dobrze go wysuszyć (zob. »Czyszczenie/wymiana filtrów«, strona 80).

Konserwacja i serwis

Konserwacja i czyszczenie

- ▶ **Przed przystąpieniem do konserwacji lub czyszczenia odkurzacza, do zmiany jego nastaw, przed wymianą osprzętu, a także przed magazynowaniem odkurzacza, należy wyjąć z niego akumulator.** Ten środek ostrożności zapobiega niezamierzonemu włączeniu się odkurzacza.
- ▶ **Aby móc efektywnie i bezpiecznie pracować, należy zawsze utrzymywać odkurzacze i jego otwory wentylacyjne w czystości.**

Przed przystąpieniem do konserwacji przez użytkownika należy zdemontować odkurzacze, oczyścić i konserwować w taki sposób, by nie spowodować zagrożenia dla personelu konserwującego i osób postronnych. Przed rozpoczęciem demontażu należy oczyścić odkurzacze, aby zapobiec ewentualnym zagrożeniom. Pomieszczenie, w którym odkurzacze jest demontowany, musi być zaopatrzone w dobrze funkcjonującą wentylację. Podczas konserwacji należy nosić osobiste wyposażenie ochronne. Po zakończeniu konserwacji należy dokładnie oczyścić pomieszczenie, w którym dokonywano konserwacji.

Co najmniej raz do roku producent lub odpowiednio przeszkolona osoba powinna dokonać certyfikacji urządzenia, kontrolując np. uszkodzenia filtra, szczelność odkurzacza i sprawność funkcjonowania urządzeń nadzorujących.

80 | Polski

W przypadku odkurzaczy klasy **L**, które znajdowały się w zabrudzonym otoczeniu należy oczyścić obudowę oraz wszystkie elementy maszyny lub zastosować odpowiednie środki uszczelniające. Podczas przeprowadzania prac konserwacyjnych i naprawczych należy poddać likwidacji wszystkie zanieczyszczone części, które nie dają się w zadawalający sposób oczyścić. Elementy te należy zapakować w nieprzepuszczalne worki i zlikwidować zgodnie z obowiązującymi przepisami dotyczącymi likwidacji tego typu odpadów.

- Obudowę należy od czasu do czasu przeczyścić wilgotną szmatką.
- Zabrudzone styki ładowania należy czyścić za pomocą suchej szmatki.



Czyszczenie zbiornika (zob. rys. F1 – F2)

Zbiornik **1** należy czyścić po każdym użyciu, należy czyścić po każdym użytkowaniu, aby utrzymać stałą maksymalną wydajność odkurzacza.

- Otworzyć zatrzaski **2** i zdjąć górną część odkurzacza **5**.
- Wytrząsnąć zbiornik **1** nad odpowiednim pojemnikiem na odpady.
- W razie potrzeby oczyścić zbiornik za pomocą mokrej szmatki.
W razie potrzeby oczyścić filtr (zob. »Czyszczenie/wymiana filtrów«, str. 80).
- Ponownie nałożyć górną część odkurzacza **5** i zamknąć zatrzaski **2**.

Czyszczenie/wymiana filtrów (zob. rys. G1 – G2)

Natychmiast wymienić uszkodzony filtr.

- Otworzyć zatrzaski **2** i zdjąć górną część odkurzacza **5**.
- Obrócić filtr **27** do oporu w kierunku »  « i wyjąć go z uchwytu filtra **28**.
- Filtr suchy:
Wytrząsnąć filtr **27** nad odpowiednim pojemnikiem na odpady. Zwrócić uwagę na to, by nie uszkodzić lamelek filtra. Lamelki filtra fałdowanego należy czyścić za pomocą miękkiej szcztotki.
lub
Filtr mokry:
Wypłukać filtr **27** pod bieżącą wodą, a następnie dobrze go wysuszyć.
lub
Wymienić uszkodzony filtr.
- Przełożyć filtr **27** uchwytu filtra **28** i obrócić aż do oporu w kierunku »  «.
- Ponownie nałożyć górną część odkurzacza **5** i zamknąć zatrzaski **2**.
Upewnić się, że zatrzaski zostały właściwie zamknięte.

Usterki

W przypadku znacznego spadku wydajności odsysania należy skontrolować:

- Czy pojemnik **1** nie jest pełny?
▷ Zob. »Czyszczenie zbiornika«, str. 80.
- Czy filtr **27** nie jest zatkany pyłem/kurzem?
▷ Zob. »Czyszczenie/wymiana filtrów«, str. 80.
- Czy akumulator jest za słaby?
▷ Zob. »Ładowanie akumulatora«, str. 78.

Systematyczne opróżnianie zbiornika **1** i czyszczenie filtra **27** gwarantuje optymalną moc ssania.

Jeżeli po przeprowadzeniu tych czynności, nie zwiększy się wydajność odsysania, odkurzacza należy oddać do specjalistycznego punktu serwisowego.

Przechowywanie (zob. rys. H)

- Wsunąć rurę odkurzacza **18** do uchwytów **22**.
- Włożyć dyszę do fуг **16** w rurę **18**.
- Włożyć dyszę do podłóg **17** w uchwyt **23**.
- Owinąć wąż **13** od dołu, wokół uchwytu **23** i zamocować go w uchwycie do zawieszenia węża **29**.
- Odkurzacza należy przenosić trzymając go za uchwyt transportowy **6**.
- Umieścić odkurzacza w suchym pomieszczeniu i zabezpieczyć go przed nieupoważnionym użytkowaniem.

Obsługa klienta oraz doradztwo dotyczące użytkowania

W punkcie obsługi klienta można uzyskać odpowiedzi na pytania dotyczące napraw i konserwacji nabytego produktu, a także dotyczące części zamiennych. Rysunki rozłożeniowe oraz informacje dotyczące części zamiennych można znaleźć również pod adresem:

www.bosch-pt.com

Nasz zespół doradztwa dotyczącego użytkowania odpowie na wszystkie pytania związane z produktami firmy Bosch oraz ich osprzętem.

Przy wszystkich zgłoszeniach oraz zamówieniach części zamiennych konieczne jest podanie 10-cyfrowego numeru katalogowego, znajdującego się na tabliczce znamionowej produktu.

Polska

Robert Bosch Sp. z o.o.

Serwis Elektronarzędzi

Ul. Szyszkowa 35/37

02-285 Warszawa

Na www.bosch-pt.pl znajdują Państwo wszystkie szczegóły dotyczące usług serwisowych online.

Tel.: 22 7154460

Faks: 22 7154441

E-Mail: bsc@pl.bosch.com

Infolinia Działu Elektronarzędzi: 801 100900

(w cenie połączenia lokalnego)

E-Mail: elektronarzedzia.info@pl.bosch.com

www.bosch.pl

Transport

Załączone w dostawie akumulatory litowo jonowe podlegają wymaganiom przepisów dotyczących towarów niebezpiecznych. Akumulatory mogą być transportowane drogą lądową przez użytkownika bez konieczności spełnienia jakichkolwiek dalszych warunków.

W przypadku przesyłki przez osoby trzecie (np. transport drogą powietrzną lub za pośrednictwem firmy spedycyjnej) należy dostosować się do szczególnych wymogów dotyczących opakowania i znaczenia towaru. W takim wypadku podczas przygotowywania towaru do wysyłki należy skonsultować się z ekspertem d/s towarów niebezpiecznych.

Akumulatory można wysłać tylko wówczas, gdy ich obudowa nie jest uszkodzona. Odsłonięte styki należy zakleić, a akumulator zapakować w taki sposób, aby nie mógł on się poruszać (przesuwać) w opakowaniu.

Należy wziąć też pod uwagę ewentualne przepisy prawa krajowego.

Usuwanie odpadów



Odkurzacze, akumulatory, osprzęt i opakowanie należy oddać do powtórnego przetworzenia zgodnego z obowiązującymi przepisami w zakresie ochrony środowiska.



Nie wolno wyrzucać odkurzacza i akumulatorów/baterii razem z odpadami z gospodarstwa domowego!

Tylko dla państw należących do UE:

Zgodnie z europejską wytyczną 2012/19/WE, niezdatne do użytku odkurzacze, a zgodnie z europejską wytyczną 2006/66/WE uszkodzone lub zużyte akumulatory/baterie, należy zbierać osobno i doprowadzić do ponownego przetworzenia zgodnego z zasadami ochrony środowiska.

Akumulatory/Baterie:

Li-Ion:

Proszę stosować się do wskazówek, znajdujących się w rozdziale »Transport«, str. 80.

Zastrzega się prawo dokonywania zmian.

Česky

Bezpečnostní upozornění



Čtěte všechna varovná upozornění a pokyny. Zanedbání při dodržování varovných upozornění a pokynů mohou mít za následek úraz elektrickým proudem, požár a/nebo těžká poranění.

Tyto pokyny dobře uschovejte.

► **Tento vysavač není určený k tomu, aby ho používaly děti a osoby s omezenými fyzickými, smyslovými nebo duševními schopnostmi nebo nedostatečnými zkušenostmi a vědomostmi.** V opačném případě hrozí nebezpečí nesprávného zacházení a poranění.

► **Děti musí být pod dozorem.** Tak bude zajištěno, že si děti nebudou s vysavačem hrát.

► **Nevysávejte prach bukového nebo dubového dřeva, kamenný prach či azbest.** Tyto látky jsou pokládány za karcinogenní.

VAROVÁNÍ Vysavač používejte pouze tehdy, pokud jste obdrželi dostatečné informace pro používání vysavače, pro vysávání látky a jejich bezpečné odstranění. Pečlivá instruktaž redukuje chybnou obsluhu a poranění.

VAROVÁNÍ Vysavač je vhodný pro nasávání suchých látek a pomocí vhodných opatření i k nasávání kapalin. Vniknutí kapalin zvyšuje riziko záslahu elektrickým proudem.

► **Nenasávejte vysavačem žádné hořlavé nebo výbušné kapaliny, např. benzín, olej, alkohol, rozpouštědla. Nenasávejte žádný horký nebo žhnoucí prach. Vysavač neprovozujte v prostorech s nebezpečím výbuchu.** Tabakový prach, páry či kapaliny se mohou vznítit nebo vybuchnout.

VAROVÁNÍ Jakkmile vytéká pěna nebo voda, ihned vysavač vypněte a vyprázdněte nádobu. Jinak se může vysavač poškodit.

POZOR Vysavač se smí skladovat pouze ve vnitřních prostorech.

POZOR Plovák pravidelně čistěte a kontrolujte, zda není poškozený. Jinak může být negativně ovlivněna funkce.

► **Před údržbou nebo čištěním vysavače, jeho nastavováním, výměnou příslušenství nebo uložení vysavače vyjměte akumulátor.** Toto preventivní opatření zabrání neúmyslnému zapnutí vysavače.

► **Postarejte se o dobré větrání na pracovišti.**

► **Nechte vysavač opravit pouze kvalifikovaným odborným personálem a pouze s originálními náhradními díly.** Tím bude zaručeno, že bezpečnost vysavače zůstane zachována.

VAROVÁNÍ Vysavač zadržuje zdraví ohrožující prach. Procesy vyprazdňování a údržby, včetně odstranění sběrné nádoby na prach, nechte provádět pouze od odborníků. Je potřeba příslušné ochranné vybavení. Vysavač neprovozujte bez kompletního filtračního systému. Jinak ohrožujete své zdraví.

► **Před uvedením do provozu zkontrolujte bezvadný stav sací hadice. Nechte při tom sací hadici namontovanou na vysavači, aby prach nechtěně neunikal.** Jinak můžete prach vdechnout.

► **Nepoužívejte vysavač jako místo k sezení, žebřík nebo stupátko.** Vysavač se může převrátit a poškodit. Existuje nebezpečí poranění.

► **Nasávací otvor a větrací šterbiny nesmí být zavřené, zakryté nebo ucpané.** Zaručuje to správný chod motoru.

82 | Česky

- ▶ **Nevysávejte předměty s ostrými hranami, např. střepy, hřebíky, kameny, jehly nebo žiletky.** Tak bude zajištěno, že nedojde k poškození filtru.
- ▶ **Dodržujte návody k obsluze použitého příslušenství.**
- ▶ **Neotvírejte akumulátor.** Existuje nebezpečí zkratu.



Chraňte akumulátor před horkem, např. i před trvalým slunečním zářením, ohněm, vodou a vlhkostí. Existuje nebezpečí výbuchu.

- ▶ **Nepoužívaný akumulátor uchovávejte mimo kancelářské sponky, mince, klíče, hřebíky, šrouby nebo jiné drobné kovové předměty, které by mohly způsobit přemostění kontaktů.** Zkrat mezi kontakty akumulátoru může mít za následek opálení nebo požár.
- ▶ **Při špatném použití může z akumulátoru vytéci kapalina. Zabráňte kontaktu s ní. Při náhodném kontaktu opláchněte místo vodou. Pokud kapalina vnikne do očí, navštivte navíc i lékaře.** Vytékající akumulátorová kapalina může způsobit podráždění pokožky nebo popáleniny.
- ▶ **Při poškození a nesprávném použití akumulátoru mohou vystupovat páry. Přivádějte čerstvý vzduch a při potížích vyhledejte lékaře.** Páry mohou dráždit dýchací cesty.
- ▶ **Akumulátory nabíjejte pouze v nabíječce, která je doporučena výrobcem.** Pro nabíječku, která je vhodná pro určitý druh akumulátorů, existuje nebezpečí požáru, je-li používána s jinými akumulátory.
- ▶ **Používejte akumulátor pouze ve spojení s Vaším výrobkem Bosch.** Jen tak bude akumulátor chráněn před nebezpečným přetížením.
- ▶ **Špičatými předměty, jako např. hřebíky nebo šroubováky, nebo působením vnější síly může dojít k poškození akumulátoru.** Uvnitř může dojít ke zkratu a akumulátor může začít hořet, může z něj unikat kouř, může vybuchnout nebo se přehřát.

Symbole

Následující symboly mohou být významné pro používání Vašeho vysavače. Zapamatujte si prosím symboly a jejich význam. Správná interpretace symbolů Vám pomůže vysavač lépe a bezpečněji používat.

Symbole a jejich význam



POZOR Čtete všechna varovná upozornění a pokyny. Zanedbání při dodržování varovných upozornění a pokynů mohou mít za následek úraz elektrickým proudem, požár a/nebo těžká poranění.



Symbole a jejich význam

Vysavač třídy prachu L podle IEC/EN 60335-2-69 pro **vysávání za sucha** zdraví ohrožujícího prachu s hraniční hodnotou expozice > 1 mg/m³



VAROVÁNÍ Vysavač zadržuje zdraví ohrožující prach. Procesy vyprazdňování a údržby, včetně odstranění sběrné nádoby na prach, nechte provádět pouze od odborníků. Je potřeba příslušné ochranné vybavení. Vysavač neprovozujte bez kompletního filtračního systému. Jinak ohrožujete své zdraví.

Popis výrobku a specifikací

Vyklopte prosím odklápěcí stranu se zobrazením vysavače a nechte tuto stranu během čtení návodu k obsluze vyklopenou.

Určené použití

Zařízení je určeno k zachycování, nasávání, přepravě a separování nehořlavého suchého prachu, nehořlavých kapalin a směsí vody se vzduchem. Vysavač je prachově technicky vyzkoušen a odpovídá třídě prachu L. Je vhodný pro zvýšené nároky při průmyslovém používání, např. v řemeslech, průmyslu a dílnách.

Vysavače třídy prachu L podle IEC/EN 60335-2-69 se směji nasadit pouze pro nasávání a odsávání zdraví ohrožujícího prachu s hraniční hodnotou expozice > 1 mg/m³.

Vysavač používejte jen tehdy, když můžete všechny funkce plně odhadnout a bez omezení provést nebo jste obdrželi příslušné pokyny.

Rotational Airflow

Bezsáčkový filtrační systém vám ušetří používání sáčků na prach. Nečistoty se shromažďují na vnitřní stěně nádoby.

Zobrazené komponenty

Číslování zobrazených komponent se vztahuje na zobrazení vysavače na grafické straně.

- 1 Nádoba
- 2 Uzávěr pro horní díl vysavače
- 3 Tlačítko zapnutí/vypnutí
- 4 Ukazatel stavu nabití akumulátoru
- 5 Horní díl vysavače
- 6 Nosné držadlo
- 7 Uchycení pro držák sací hadice / podlahové hubice
- 8 Otvor pro hadici
- 9 Upevňovací oka
- 10 Uchycení pro držák sací trubky / štěrbínové hubice
- 11 Odjišťovací tlačítko krytu přihrádky pro akumulátor
- 12 Kryt přihrádky pro akumulátor
- 13 Sací hadice
- 14 Odsávací adaptér*
- 15 Zahnutá hubice

- 16 Štěrbínová hubice
- 17 Podlahová hubice
- 18 Sací trubka
- 19 Akumulátorová šachta
- 20 Akumulátor*
- 21 Odjišťovací tlačítko akumulátoru
- 22 Držák pro sací trubku a štěrbinovou hubici
- 23 Držák pro sací hadici a podlahovou hubici
- 24 Upevňovací šroub držáku 23
- 25 Tlačný knoflík
- 26 Otvor falešného vzduchu
- 27 Filtr
- 28 Držák filtru
- 29 Přidržené poutko na sací hadici

*Zobrazené nebo popsané příslušenství nepatří k standardnímu obsahu dodávky. Kompletní příslušenství naleznete v našem programu příslušenství.

Technická data

| Vysavač na mokré/suché sání | GAS 18V-10 L | |
|---|---------------------------|------------|
| Objednací číslo | 3 601 Jc6 3.. | |
| Napětí | V | 18 |
| Jmenovitý příkon | W | 260 |
| Třída ochrany | IPX4 | |
| Objem nádoby (brutto) | l | 10 |
| Objem netto (kapalina) | l | 6 |
| Max. podtlak ¹ | | |
| – vysavač ² | hPa | 90 |
| – turbína | hPa | 115 |
| Max. průtok ¹ | | |
| – vysavač ² | l/s | 24 |
| | m ³ /h | 86 |
| – turbína | l/s | 34 |
| | m ³ /h | 122 |
| Třída prachu | L | |
| Hmotnost podle EPTA-Procedure 01:2014 | kg | 5,5 |
| Povolená teplota prostředí | | |
| – při nabíjení | °C | 0... +45 |
| – při provozu ³ a při skladování | °C | -20... +50 |
| Doporučené akumulátory | GBA 18V.. GBA 18V... W | |
| Doporučené nabíječky | GAL 18... W | |
| Doba provozu na jedno nabití akumulátoru | min/Ah | 4 |

¹V závislosti na použitém akumulátoru

²Měřeno se sací hadicí 13 a zahnutou hubicí 15

³Omezený výkon při teplotách < 0 °C

Informace o hluku a vibracích

Hodnoty hlučnosti zjištěny podle EN 60335-2-69.

Hodnocená hladina akustického tlaku A vysavače činí typicky 79 dB(A). Nepřesnost K = 2 dB.

Hladina hluku může při práci překročit 80 dB(A).

Noste ochranu sluchu!

Celkové hodnoty vibrací a_{hv} (vektorový součet tří os) a nepřesnost K stanoveny podle EN 60335-2-69:

$a_{hv} < 2,5 \text{ m/s}^2$, $K = 1,5 \text{ m/s}^2$.

Montáž

Nabíjení akumulátoru

- **Používejte pouze nabíječky uvedené na stránce s příslušenstvím.** Pouze tyto nabíječky jsou přizpůsobeny pro lithium-iontový akumulátor používaný ve vašem vysavači.

Upozornění: Akumulátor se expeduje částečně nabitý. Pro zaručení plného výkonu akumulátoru jej před prvním nasazením v nabíječce zcela nabijte.

Akumulátor Li-ion lze bez zkrácení životnosti kdykoli nabít. Přerušování procesu nabíjení nepoškozuje akumulátor.

Lithium-iontový akumulátor je díky „elektronické ochraně článků (ECP)“ chráněn proti hlubokému vybití. Při vybitém akumulátoru se akumulátorový vysavač vypne díky ochrannému vypnutí.

- **Po automatickém vypnutí vysavači již nestiskávejte vypínač.** Mohlo by se poškodit akumulátor.

Výrazně nižší provozní doba po nabití ukazuje, že je akumulátor opotřebován a musí být vyměněn.

Dbejte upozornění k zpracování odpadu.

Ukazatel stavu nabití akumulátoru

Pět zelených LED ukazatelů stavu nabití akumulátoru 4 indikuje stav nabití akumulátoru 20.

Nasazení a odejmutí akumulátoru (viz obrázky A1 – A2)

- **Při vkládání akumulátoru nepoužívejte sílu.** Akumulátor je konstruovaný tak, aby ho bylo do vysavače možné vložit pouze ve správné poloze.

- **Postarejte se o to, aby byly přihrádka pro akumulátor a akumulátorová šachta vždy čisté a suché, abyste pracovali dobře a bezpečně.**

- Pro otevření krytu přihrádky pro akumulátor 12 stiskněte odjišťovací tlačítko 11.
- Zasuňte akumulátor 20 do akumulátorové šachty 19 tak, aby slyšitelně zaskočil (cvaknutí).
- Pro vyjmutí akumulátoru 20 stiskněte odjišťovací tlačítko 21 na akumulátoru a vytáhněte akumulátor z akumulátorové šachty 19.
- Zavřete kryt přihrádky pro akumulátor 12.

Montáž držáků pro sací příslušenství (viz obr. B)

- Zasuňte držák 22 pro sací trubku a štěrbinovou hubici shora pevně do určeného uchycení 10 tak, aby zaskočil.

84 | Česky

- Zasuňte držák **23** pro sací hadici a podlahovou hubici sešora pevně do určeného uchycení **7** a utáhněte upevňovací šroub **24**.

Montáž sací hadice (viz obr. C)

- Nasadte sací hadici **13** do otvoru pro hadici **8** tak, aby obě tlačítka **25** sací hadice zaskočila.

Upozornění: Při vysávání vznikají třením prachu v sací hadici a příslušenství elektrostatické náboje, které může uživatele cítit formou elektrostatických výbojů (v závislosti na okolních vlivech a tělesnému vnímání).

Montáž sacího příslušenství

Sací hadice **13** je vybavená zacvakávacím systémem, pomocí kterého lze připojit příslušenství pro vysávání (odsávací adaptér **14**, zahnutou hubici **15**).

Montáž odsávacího adaptéru nebo zahnuté hubice (viz obr. D)

- Nasadte odsávací adaptér **14** nebo zahnutou hubici **15** na sací hadici **13** tak, aby obě tlačítka **25** sací hadice slyšitelně zaskočila.
- Kvůli demontáži stiskněte tlačné knoflíky **25** směrem dovnitř a díly od sebe odtáhněte.

Montáž hubic a trubek

- V případě potřeby zasuňte sací trubky **18** pevně do sebe a poté na zahnutou hubici **15**.
- Nasadte podlahovou hubici **17** nebo štěrbinovou hubici **16** pevně na sací trubku **18** nebo zahnutou hubici **15**.

Provoz

- ▶ **Před údržbou nebo čištěním vysavače, jeho nastavováním, výměnou příslušenství nebo uložením vysavače vyjměte akumulátor.** Toto preventivní opatření zabrání neúmyslnému zapnutí vysavače.
- ▶ **Abyste zabránili nebezpečí zakopnutí, dbejte na čisté a uklizené pracovní prostředí.**

Uvedení do provozu

- ▶ **Vysavač se nesmí používat bez filtru.**
- ▶ **Před vysáváním zajistěte, aby byla pevně namontována filtrační jednotka.**
- ▶ **Před vysáváním zkontrolujte, zda je kryt přihrádky pro akumulátor bezpečně uzavřený.**
- ▶ **Používejte pouze nepoškozenou filtrační jednotku (bez trhlin, otvorů atd.). Poškozený filtr ihned vyměňte.**
- ▶ **Prosím informujte se o ve Vaší zemi platných nařízeních/zákonech týkajících se zacházení s prachem ohrožujícím zdraví.**

Vysavač zásadně nesmí být nasazen v prostředích s nebezpečím výbuchu.

Aby byl zajištěn optimální sací výkon, musíte vždy celou sací hadici **13** sejmout z držáku sací hadice **23**.

Pokud vysavač nepoužíváte, vypněte jej, aby se šetřila energie.

Pokud je tlačítko zapnutí/vypnutí **3** stisknuté déle než 5 s, vysavač se z bezpečnostních důvodů nezapne.

Suché vysávání**Nasávání usazeného prachu**

- Pro **zapnutí** vysavače krátce stiskněte tlačítko zapnutí/vypnutí **3**.
- Pro **zapnutí** vysavače znovu stiskněte vypínač **3**.

Odsávání prachu vznikajícího za běhu elektronářadí (viz obr. E)

▶ **Pokud se odfuk vrací zpátky do místnosti, musí v místnosti existovat dostatečná míra výměny vzduchu (L). Dbejte příslušných národních předpisů.**

- Namontujte odsávací adaptér **14** nebo zahnutou hubici **15** (viz „Montáž odsávacího adaptéru nebo zahnuté hubice“, strana 84).
- Nasadte odsávací adaptér **14** nebo zahnutou hubici **15** na odsávací hrdlo elektrického nářadí.

Pouze ve spojení s odsávacím adaptérem **14**:

Upozornění: Při práci s elektrickým nářadím, u něhož se do sací hadice přivádí malé množství vzduchu (např. kmitací pily, brusky), musí být otevřený otvor falešného vzduchu **26** na odsávacím adaptéru **14**. Díky tomu se zlepší celkový výkon vysavače a elektrického nářadí.

Za tímto účelem otočte kroužek nad otvorem falešného vzduchu **26** tak, aby vznikl maximální otvor.

Mokrý vysávání

▶ **Nenasávejte vysavačem žádné hořlavé nebo výbušné kapaliny, např. benzín, olej, alkohol, rozpouštědla. Nenasávejte žádný horký nebo žhnoucí prach. Vysavač neprovozujte v prostorech s nebezpečím výbuchu.** Takový prach, páry či kapaliny se mohou vznítit nebo vybuchnout.

- Před mokrým sáním vyprázdněte nádobu **1**.
- Vyčistěte filtr **27** (viz „Čištění/výměna filtru“, strana 85).

Vysavač je vybavený plovákem. Jakmile je dosažena maximální výška naplnění, vysávání se zastaví.

- Vyprázdněte nádobu **1**.

Pro zabránění tvorbě plísně po mokrému vysávání:

- Sejměte horní díl vysavače **5** a nechte ho řádně vyschnout.
- Vyjměte filtr **27** a případně ho nechte důkladně uschnout (viz „Čištění/výměna filtru“, strana 85).

Údržba a servis**Údržba a čištění**

▶ **Před údržbou nebo čištěním vysavače, jeho nastavováním, výměnou příslušenství nebo uložením vysavače vyjměte akumulátor.** Toto preventivní opatření zabrání neúmyslnému zapnutí vysavače.

▶ **Udržujte vysavač a větrací otvory čisté, abyste pracovali dobře a bezpečně.**

Kvůli údržbě uživatelem se musí vysavač tak dalece demontovat, vyčistit a ošetřit, jak je to proveditelné, bez toho, aby se tím vyvolalo nebezpečí pro personál údržby a další osoby. Aby se předešlo případným rizikům, měl by se vysavač před demontáží vyčistit. Místnost, kde se bude vysavač demontovat,

by měla být dobře větraná. Během údržby noste osobní ochranné vybavení. Po údržbě by mělo následovat vyčištění oblasti údržby.

Minimálně jednou ročně proveďte prachově technickou kontrolu u výrobce nebo poučené osoby, např. na poškození filtru, těsnost vysavače a funkci kontrolního vybavení.

U vysavačů třídy **L**, jež se nalézaly ve znečištěném prostředí, by se měl vnějšík a též všechny díly stroje vyčistit nebo ošetřit těsnícím prostředkem. Při provedení prací údržby a opravy musejí být všechny znečištěné díly, jež nelze uspokojivě vyčistit, zlikvidovány. Takové díly musejí být zlikvidovány v nepropustných sáčcích v souladu s platnými ustanoveními pro odstraňování takového odpadu.

- Občas vyčistěte kryt vysavače vlhkým hadrem.
- Znečištěné nabíjecí kontakty očistěte suchým hadrem.



Čištění nádoby (viz obr. F1 – F2)

Nádobu **1** vyčistěte po každém použití, aby byla zachována optimální výkonnost vysavače.

- Otevřete uzávěry **2** a sejměte horní díl vysavače **5**.
- Vysypejte nádobu **1** do vhodné nádoby na odpad.
- V případě potřeby otřete nádobu vlhkým hadrem.
V případě potřeby vyčistěte filtr (viz „Čištění/výměna filtru“, strana 85).
- Znovu nasadte horní díl vysavače **5** a uzavřete uzávěry **2**.

Čištění/výměna filtru (viz obr. G1 – G2)

Poškozený filtr ihned vyměňte.

- Otevřete uzávěry **2** a sejměte horní díl vysavače **5**.
- Otočte filtr **27** až na doraz ve směru „“ a sejměte ho z držáku filtru **28**.
- Suchý filtr:
Vyklepejte filtr **27** do vhodné nádoby na odpad. Dbejte na to, abyste nepoškodili lamely filtru.
Vykartáčujte lamely filtru měkkým kartáčem.
nebo
Mokrý filtr:
Opláchněte filtr **27** pod tekoucí vodou a poté ho nechte důkladně uschnout.
nebo
Poškozený filtr vyměňte.
- Nasadte filtr **27** na držák filtru **28** a otočte ho až nadoraz ve směru „“.
- Znovu nasadte horní díl vysavače **5** a uzavřete uzávěry **2**. Zajistěte, aby uzávěry bezpečně zaskočily.

Poruchy

Při nedostatečném výkonu sání zkontrolujte:

- Není nádoba **1** plná?
▷ Viz „Čištění nádoby“, strana 85.
- Není filtr **27** zanesený prachem?
▷ Viz „Čištění/výměna filtru“, strana 85.
- Není kapacita akumulátoru příliš nízká?
▷ Viz „Nabíjení akumulátoru“, strana 83.

Pravidelným vyprazdňováním nádoby **1** a čištěním filtru **27** zabezpečíte optimální sací výkon.

Není-li poté dosaženo sacího výkonu, je třeba vysavač dopravit do servisního střediska.

Uskladnění (viz obr. H)

- Sací trubky **18** nasadte do držáků **22**.
- Nasadte štěrbínovou hubici **16** do sací trubky **18**.
- Nasadte podlahovou hubici **17** do držáku **23**.
- Sací hadici **13** navíhete zespodu okolo držáku **23** a upevněte přídržné poutko **29**.
- Vysavač noste pouze za nosné držadlo **6**.
- Vysavač odložte v suché místnosti a zajistěte jej před nepovoláním použitím.

Zákaznická a poradenská služba

Zákaznická služba zodpoví Vaše dotazy k opravě a údržbě Vašeho výrobku a též k náhradním dílům. Technické výkresy a informace k náhradním dílům naleznete i na:

www.bosch-pt.com

Tým poradenské služby Bosch Vám rád pomůže při otázkách k našim výrobkům a jejich příslušenství.

V případě veškerých otázek a objednávek náhradních dílů bezpodmínečně uveďte 10místné věcné číslo podle typového štítku výrobku.

Czech Republic

Robert Bosch odbytová s.r.o.

Bosch Service Center PT

K Vápence 1621/16

692 01 Mikulov

Na www.bosch-pt.cz si můžete objednat opravu Vašeho stroje nebo náhradní díly online.

Tel.: 519 305700

Fax: 519 305705

E-Mail: servis.naradi@cz.bosch.com

www.bosch.cz

Přeprava

Obsazené lithium-iontové akumulátory podléhají požadavkům zákona o nebezpečných nákladech. Tyto akumulátory mohou být bez dalších podmínek přepravovány uživatelem po silnici.

Při zasílání prostřednictvím třetí osoby (např.: letecká přeprava nebo spedice) je třeba brát zřetel na zvláštní požadavky na balení a označení. Zde musí být při přípravě zásilky nezbytně přizván expert na nebezpečné náklady.

Akumulátory zasílejte pouze tehdy, pokud je těleso nepoškozené. Otevřené kontakty přelepte lepicí páskou a akumulátor zabalte tak, aby se v obalu nemohl pohybovat.

Dbejte prosím i případných navazujících národních předpisů.

Zpracování odpadů



Vysavač, akumulátory, příslušenství a obaly je třeba odevzdat k ekologické recyklaci.



Vysavač a akumulátory/baterie nevyhazujte do domovního odpadu!

86 | Slovensky

Pouze pro země EU:

Podle evropské směrnice 2012/19/EU se musí již nepoužitelné vysávače a podle evropské směrnice 2006/66/ES vadné nebo opotřebované akumulátory/baterie shromažďovat odděleně a odevzdat k ekologické recyklaci.

Akumulátory/baterie:**Li-Ion:**

Prosím dbejte upozornění v odstavci „Přeprava“, strana 85.

Změny vyhrazeny.

Slovensky

Bezpečnostné pokyny



Prečítajte si všetky Výstražné upozornenia a bezpečnostné pokyny. Zanedbanie dodržiavania Výstražných upozornení a pokynov uvedených v nasledujúcom texte môže mať za následok zásah elektrickým prúdom, spôsobíť požiar a/alebo ťažké poranenie.

Tieto pokyny a bezpečnostné predpisy starostlivo uschovejte.

- ▶ **Tento vysávač nie je určený na to, aby ho používali deti a osoby s obmedzenými fyzickými, zmyslovými alebo duševnými schopnosťami alebo nedostatočnými skúsenosťami a znalosťami.** V opačnom prípade hrozí riziko chybnéj obsluhy a vzniku poranení.
- ▶ **Dávajte pozor na deti.** Zaisťte sa tým, že deti sa nebudú s vysávačom hrať.
- ▶ **Nevysávajte prach z bukového alebo dubového dreva, kamenný prach alebo azbest.** Tieto látky sú považované za rakovinotvorné.
- ▶ **POZOR** Použite vysávač až vtedy, keď máte dostatočné množstvo informácií o jeho používaní, o vysávaných látkach a ich spoľahlivej likvidácii. Starostlivé zručenie znižuje možnosti nesprávnej obsluhy a prípadného poranenia.
- ▶ **POZOR** Tento vysávač sa hodí na vysávanie suchých materiálov a v prípade dodržania určitých opatrení aj na vysávanie kvapalín. Vniknutie kvapalín zvyšuje možné riziko zásahu elektrickým prúdom.
- ▶ **Nevysávajte týmto vysávačom žiadne horľavé alebo výbušné kvapaliny, napríklad benzín, olej, alkohol alebo rozpúšťadlá. Nevysávajte žiadny horúci alebo horiaci prach. Nepoužívajte vysávač v takých priestoroch, ktoré sú ohrozené výbuchom.** Prach, výpary alebo kvapaliny by sa mohli zapáliť alebo by mohli vybuchnúť.

▶ **POZOR** **Len čo začne vystupovať z vysávača pena alebo voda, vysávač ihneď vypnite a nádobu vysávača vyprázdňte.** Vysávač by sa totiž mohol inak poškodiť.

▶ **POZOR** Tento vysávač sa smie skladovať len vo vnútorných priestoroch.

▶ **POZOR** Pravidelne čistite plavák a kontrolujte, či nie je poškodený. Inak by to mohlo negatívne ovplyvniť jeho činnosť.

▶ **Odstráňte akumulátor predtým, než budete vysávač čistiť alebo vykonávať jeho údržbu, vykonávať nastavenia zariadenia, meniť časti príslušenstva alebo pred skladovaním vysávača.** Toto preventívne opatrenie zabraňuje neúmyselnému spusteniu vysávača.

▶ **Postarajte sa o dobré vetranie svojho pracoviska.**

▶ **Vysávač dávajte opravovať len kvalifikovanému personálu, ktorý používa originálne náhradné súčiastky.** Tým sa zabezpečí, že bezpečnosť elektrického prístroja zostane zachovaná.

▶ **POZOR** Vysávač obsahuje prach, ktorý ohrozuje zdravie. Vyprázdňovanie a údržbu produktu – vrátane odstraňovania zberných nádob na prach – dávajte vykonávať iba odborným pracovníkom. Je potrebné použiť primerané ochranné pomôcky. Nepoužívajte vysávač bez kompletneho filtračného systému. V opačnom prípade by ste ohrozovali svoje zdravie.

▶ **Pred každým použitím prekontrolujte bezchybný technický stav hadice vysávača. Nechajte pritom hadicu vysávača namontovanú na vysávači, aby z nej nemohol náhodne uniknúť prach.** Inak by ste sa mohli prachu naďýchať.

▶ **Nepoužívajte vysávač ako príležitostnú stoličku, rebrik alebo schodík.** Vysávač sa môže prevrátiť a poškodiť. Hrozí nebezpečenstvo poranenia.

▶ **Nasávací otvor a vetracie štrbiny sa nesmú zatvoriť, zakryť alebo upchať.** Iba tak môže byť zabezpečená riadna prevádzka motora.

▶ **Nevysávajte predmety s ostrými hranami, napr. sklenené črepiny, klince, kamene, ihly alebo žiletky.** Zabránite tak poškodeniu filtra.

▶ **Venujte pozornosť návodom na používanie použitého príslušenstva.**

▶ **Akumulátor neotvárajte.** Hrozí nebezpečenstvo skratovania.



▶ **Chránajte akumulátor pred horúcou, napr. aj pred trvalým silečným žiarením, pred ohňom, vodou a vlhkosťou.** Hrozí nebezpečenstvo výbuchu.

▶ **Nepoužívané akumulátory neuschovávajte tak, aby mohli prísť do styku s kancelárskymi sponkami, mincami, kľúčmi, klincami, skrutkami alebo s inými drobnými kovovými predmetmi, ktoré by mohli spôsobiť premostenie kontaktov.** Skrat medzi kontaktmi akumulátora môže mať za následok popálenie alebo môže spôsobiť vznik požiaru.

▶ **Z akumulátora môže pri nesprávnom používaní vytekať kvapalina. Vyhýbajte sa kontaktu s touto kvapalinou.**

Po náhodnom kontakte miesto opláchnite vodou. Ak sa dostane kvapalina z akumulátora do kontaktu s očami, po výplachu očí vyhľadajte aj lekára. Unikajúca kvapalina z akumulátora môže mať za následok podráždenie pokožky alebo popáleniny.

- ▶ **Po poškodení akumulátora alebo v prípade neodborného používania môžu z akumulátora vystupovať škodlivé výpary. Zabezpečte prívod čerstvého vzduchu a v prípade nevoľnosti vyhľadajte lekársku pomoc.** Tieto výpary môžu podráždiť dýchacie cesty.
- ▶ **Akumulátory nabíjajte len v takých nabíjačkách, ktoré odporúča výrobca akumulátora.** Ak sa používa nabíjačka, určená na nabíjanie určitého druhu akumulátorov, na nabíjanie iných akumulátorov, hrozí nebezpečenstvo požiaru.
- ▶ **Používajte tento akumulátor iba spolu s Vaším výrobkom Bosch.** Len takýmto spôsobom bude akumulátor chránený pred nebezpečným preťažením.
- ▶ **Špicatými predmetmi, ako napr. klinec alebo skrutkovače, alebo pôsobením vonkajšej sily môže dôjsť k poškodeniu akumulátora.** Vo vnútri môže dôjsť ku skratu a akumulátor môže začať horieť, môže z neho unikať dym, môže vybuchnúť alebo sa prehriať.

Symbole

Nasledujúce symboly môžu mať pre používanie Vášho vysávača veľký význam. Zapamätajte si láskavo tieto symboly a ich významy. Správna interpretácia týchto symbolov Vám bude pomáhať používať tento vysávač lepšie a bezpečnejšie.

Symbole a ich významy



BUĎTE OPATRNÝ Prečítajte si všetky Výstražné upozornenia a bezpečnostné pokyny. Zanedbanie dodržiavania Výstražných upozornení a pokynov uvedených v nasledujúcom texte môže mať za následok zásah elektrickým prúdom, spôsobiť požiar a/alebo ťažké poranenie.



Vysávač triedy prachu L podľa IEC/EN 60335-2-69 na **vysávanie nasucho** nebezpečného prachu s medznou expozičnou hodnotou > 1 mg/m³

Symbole a ich významy



POZOR Vysávač obsahuje prach, ktorý ohrozuje zdravie. Vyprázdňovanie a údržbu produktu – vrátane odstraňovania zberných nádob na prach – dávajte vykonávať iba odborným pracovníkom. Je potrebné použiť primerané ochranné pomôcky. **Nepoužívajte vysávač bez kompletného filtračného systému.** V opačnom prípade by ste ohrozovali svoje zdravie.

Popis produktu a výkonu

Vyklopte si láskavo vyklápaciu stranu Návodu s obrázkami vysávača a nechajte si ju vyklopenú po celý čas, keď čítate tento Návod na používanie.

Používanie podľa určenia

Tento vysávač je určený na zachytávanie, vysávanie, čerpanie a na odlučovanie suchého nehorľavého prachu rôznych druhov, nehorľavých kvapalín a zmesi vody a vzduchu. Tento vysávač bol podrobený technickej prachovej kontrole a zodpovedá triede prachu L. Je vhodný na zvýšené zataženie pri profesionálnom používaní, napríklad v remeselnej výrobe, v priemyselných podnikoch alebo v dielňach.

Vysávače triedy L podľa IEC/EN 60335-2-69 sa smú používať len na nasávanie a odsávanie nebezpečného prachu s medznou expozičnou hodnotou > 1 mg/m³.

Vysávač používajte len v takom prípade, ak viete kompletne odhodnotiť a bez obmedzenia uskutočniť všetky funkcie, alebo ak ste dostali príslušné pokyny.

Rotational Airflow

S bezvreckovým filtračným systémom nie je potrebné používať vrecká na prach. Nečistoty sa zbierajú na vnútornej stene nádoby.

Vyobrazené komponenty

Číslovanie jednotlivých zobrazených komponentov sa vzťahuje na vyobrazenie vysávača na grafickej strane tohto Návodu.

- 1 Nádoba vysávača
- 2 Uzáver hornej časti vysávača
- 3 Tlačidlo vypínača
- 4 Indikácia stavu nabitia akumulátora
- 5 Horná časť vysávača
- 6 Rukoväť
- 7 Uchytenie pre držiak sacej hadice/podlahovej dýzy
- 8 Držiak hadice
- 9 Upevňovacie oká
- 10 Uchytenie pre držiak sacej hadice/štrbinovej dýzy
- 11 Odblokovacie tlačidlo veka priehradky na akumulátor
- 12 Viečko priehradky na akumulátor
- 13 Hadica vysávača
- 14 Odsávací adaptér*
- 15 Ohnutá dýza

88 | Slovensky

- 16 Štrbinová dýza
- 17 Podlahová dýza
- 18 Predlžovacia - nasávacía rúra
- 19 Šachta na akumulátor
- 20 Akumulátor*
- 21 Tlačidlo uvoľnenia aretácie akumulátora
- 22 Držiak pre saciu hadicu a štrbinovú dýzu
- 23 Držiak pre saciu hadicu a podlahovú dýzu
- 24 Fixačná skrutka pre držiak 23
- 25 Tlačidlo
- 26 Otvor pre falošný vzduch
- 27 Filter
- 28 Držiak filtra
- 29 Slučka na pridržiavanie hadice vysávača

*Zobrazené alebo popísané príslušenstvo nepatrí celé do základnej výbavy produktu. Kompletné príslušenstvo nájdete v našom programe príslušenstva.

Technické údaje

| Vysávač na vysávanie namokro/nasucho | | GAS 18V-10 L |
|---|-------------------|---------------------------|
| Vecné číslo | | 3 601 JC6 3.. |
| Napätie | V | 18 |
| Menovitý príkon | W | 260 |
| Trieda ochrany | | IPX4 |
| Objem nádoby vysávača (brutto) | l | 10 |
| Objem netto (kvapaliny) | l | 6 |
| Max. podtlak ¹ | | |
| – Vysávač ² | hPa | 90 |
| – Turbína | hPa | 115 |
| Max. prietokové množstvo ¹ | | |
| – Vysávač ² | l/s | 24 |
| | m ³ /h | 86 |
| – Turbína | l/s | 34 |
| | m ³ /h | 122 |
| Trieda prachu | | L |
| Hmotnosť podľa EPTA-Procedure 01:2014 | kg | 5,5 |
| Povolená teplota okolia | | |
| – pri nabíjaní | °C | 0... +45 |
| – pri prevádzke ³ a pri skladovaní | °C | -20... +50 |
| Odporúčané akumulátory | | GBA 18V.. GBA 18V... W |
| Odporúčané nabíjačky | | GAL 18... W |
| Doba prevádzky na jedno nabitie akumulátorov | min/Ah | 4 |

¹v závislosti od použitého akumulátora

²Merané so sacou hadicou 13 a ohnutou dýzou 15

³obmedzený výkon pri teplote < 0 °C

Informácia o hlučnosti/vibráciách

Hodnoty hlučnosti zistené podľa EN 60335-2-69.

Hodnotená hladina akustického tlaku A tohto vysávača je typicky 79 dB(A). Nespoľahlivosť merania K = 2 dB. Hladina hluku môže pri práci presiahnuť hodnotu 80 dB(A).

Používajte chrániče sluchu!

Celkové hodnoty vibrácií a_{hv} (suma vektorov troch smerov) a nepresnosť merania K zisťované podľa normy EN 60335-2-69:

$$a_{hv} < 2,5 \text{ m/s}^2, K = 1,5 \text{ m/s}^2.$$

Montáž

Nabíjanie akumulátorov

► **Používajte len nabíjačky, ktoré sú uvedené na strane príslušenstva.** Len tieto nabíjačky sú prispôsobené lítium-iónovému akumulátoru použitému vo vašom vysávači.

Upozornenie: Akumulátor sa dodáva v čiastočne nabitom stave. Aby ste zaručili plný výkon akumulátora, pred prvým použitím akumulátor v nabíjačke úplne nabite.

Lítium-iónové akumulátory možno kedykoľvek dobíjať bez toho, aby to negatívne ovplyvnilo ich životnosť. Prerušenie nabíjania takýto akumulátor nepoškodzuje.

Lítium-iónový akumulátor má ochranu „Electronic Cell Protection (ECP)“ proti hlbokému vybitiu. Keď je akumulátor vybitý, akumulátorový vysávač sa vypne prostredníctvom ochranného vypínania.

► **Po automatickom vypnutí vysávača už viac vypínač nestláčajte.** Akumulátor sa môže poškodiť.

Výrazne skrátená prevádzková doba akumulátora po nabití signalizuje, že akumulátor je opotrebovaný a treba ho vymeniť za nový.

Dodržiavajte pokyny na likvidáciu.

Indikácia stavu nabitia akumulátora

Päť zelených LED indikácie stavu nabitia akumulátora 4 zobrazuje stav nabitia akumulátora 20.

Vkladanie a vyberanie akumulátora (pozri obrázky A1 – A2)

► **Pri vkladaní akumulátora nepoužívajte násilie.** Akumulátor je skonštruovaný tak, aby sa dal vsunúť do vysávača len v správnej polohe.

► **Priehradku na akumulátor a šachtu na akumulátor udržiavajte vždy v čistote, aby ste mohli pracovať kvalitne a bezpečne.**

- Stlačte odblokovacie tlačidlo 11 na otvorenie veka priehradky na akumulátor 12.
- Vsuňte akumulátor 20 do šachty na akumulátor 19 tak, aby počuteľne (cvak) zapadol.
- Na vybratie akumulátora 20 stlačte odblokovacie tlačidlo 21 na akumulátore a vyberte akumulátor zo šachty 19.
- Zatvorte veko priehradky na akumulátor 12.

Montáž držiaka sacieho príslušenstva (pozri obrázok B)

- Vsuňte držiak **22** pre saciu rúru a štrbinovú dýzu zhora do určeného uchytenia **10** tak, aby zapadol.
- Vsuňte držiak **23** pre saciu rúru a podlahovú dýzu zhora do určeného uchytenia **7** a utiahnite fixačnú skrutku **24**.

Montáž hadice vysávača (pozri obrázok C)

- Vsuňte saciu hadicu **13** do uchytenia hadice **8** tak, aby obidva stláčacie gombíky **25** saciej hadice zapadli.

Upozornenie: Pri vysávaní vzniká trením prachu v saciej hadici a príslušenstve elektrostatická náboj, ktorý možno pocítiť vo forme statického výboja (v závislosti od vplyvov okolia a telesného vnímania).

Montáž vysávacieho príslušenstva

Sacia hadica **13** je vybavená západkovým systémom, ktorým sa dá príslušenstvo vysávača (odsávací adaptér **14**, ohnutá dýza **15**) pripojiť.

Montáž odsávacieho adaptéra alebo ohnutej dýzy (pozri obrázok D)

- Nasuňte odsávací adaptér **14** alebo ohnutú dýzu **15** na hadicu vysávača **13** tak, aby obidva stláčacie gombíky **25** saciej hadice počutlne zapadli.
- Na demontovanie stlačte tlačidlo **25** smerom dovnútra a súčiastky rozoberte.

Montáž dýz a rúr

- V prípade potreby zasuňte sacie rúry **18** pevne do seba a potom nasuňte na ohnutú dýzu **15**.
- Nasuňte podlahovú dýzu **17** alebo štrbinovú dýzu **16** pevne na saciu rúru **18** alebo ohnutú dýzu **15**.

Prevádzka

- ▶ **Odstráňte akumulátor predtým, než budete vysávač čistiť alebo vykonávať jeho údržbu, vykonávať nastavenia zariadenia, meniť časti príslušenstva alebo pred skladovaním vysávača.** Toto preventívne opatrenie zabraňuje neúmyselnému spusteniu vysávača.
- ▶ **Aby ste zabránili nebezpečenstvu zakopnutia, dbajte vždy na to, aby bolo pracovné prostredie čisté a upratané.**

Uvedenie do prevádzky

- ▶ **Vysávač sa nesmie nikdy používať bez filtra.**
- ▶ **Pred vysávaním sa uistite, že je filtračná jednotka pevne namontovaná.**
- ▶ **Pred vysávaním sa uistite, že je veko priehradky na akumulátor bezpečne zatvorené.**
- ▶ **Použite len nepoškodený filter (bez trhlín, dier a pod.). Poškodený filter okamžite vymeňte.**
- ▶ **Informujte sa láskavo o predpisoch/zákonom platných vo Vašej krajine týkajúcich sa manipulácie s prachom, ktorý je zdraviu škodlivý.**

Tento vysávač sa zásadne nesmie používať v priestoroch, v ktorých hrozí nebezpečenstvo výbuchu.

Aby sa zabezpečil optimálny sací výkon, sacia hadica **13** sa musí vždy kompletne odvinúť z držiaka saciej hadice **23**.

Aby ste šetrili energiu, zapínajte vysávač len vtedy, keď ho používate.

Z bezpečnostných dôvodov sa vysávač nezapne, keď je vypínač **3** stlačený dlhšie ako 5 s.

vysávanie nasucho

Vysávanie usadeného prachu

- Vysávač **zapnete** krátkym stlačením vypínača **3**.
- Vysávač **vypnete** opätovným stlačením vypínača **3**.

Odsávanie rôznych druhov prachu vznikajúceho pri činnosti ručných elektrických náradí (pozri obrázok E)

▶ **Ak sa spotrebovaný vzduch odsáva do miestnosti, musí byť v miestnosti zabezpečená dostatočne intenzívna výmena vzduchu (L). Dodržiavajte aj príslušné predpisy platné vo Vašej krajine.**

- Namontujte odsávací adaptér **14** alebo ohnutú dýzu **15** (pozri „Montáž odsávacieho adaptéra alebo ohnutej dýzy“, strana 89).
- Zasuňte saciu hadicu **14** alebo ohnutú dýzu **15** do sacieho hrdla elektrického náradia.

Len pri použití odsávacieho adaptéra **14**:

Upozornenie: Pri práci s elektrickým náradím, ktorého prívod vzduchu do saciej hadice je nízky (napríklad priamočiare píly, brúsky a podobne), musí byť otvorený otvor pre falošný vzduch **26** odsávacieho adaptéra **14**. Tým sa zlepší celkový výkon vysávača a elektrického náradia.

Otáčajte prstenec nad otvorom pre falošný vzduch **26**, až kým nevznikne maximálny otvor.

Vysávanie namokro

- ▶ **Nevysávajte týmto vysávačom žiadne horľavé alebo výbušné kvapaliny, napríklad benzín, olej, alkohol alebo rozpúšťadlá. Nevysávajte žiadny horúci alebo horiaci prach. Nepoužívajte vysávač v takých priestoroch, ktoré sú ohrozené výbuchom.** Prach, výpary alebo kvapaliny by sa mohli zapáliť alebo by mohli vybuchnúť.
- Pred vysávaním namokro vyprázdnite nádobu **1**.
- Vyčistite filter **27** (pozri „Čistenie/výmena filtra“, strana 90).

Vysávač je vybavený plavákom. Keď sa dosiahne maximálna výška náplne, vysávanie sa zastaví.

- Vyprázdnite nádobu vysávača **1**.

Na zabránenie tvorby plesne po vysávaní namokro:

- Odoberte hornú časť vysávača **5** a nechajte ho dobre vysušiť.
- Vyberte filter **27** von a tiež ho nechajte dôkladne vyschnúť (pozri „Čistenie/výmena filtra“, strana 90).

Údržba a servis

Údržba a čistenie

- ▶ **Odstráňte akumulátor predtým, než budete vysávač čistiť alebo vykonávať jeho údržbu, vykonávať nastavenia zariadenia, meniť časti príslušenstva alebo pred**

90 | Slovensky

skladovaním vysávača. Toto preventívne opatrenie zabráňuje neúmyselnému spusteniu vysávača.

► **Vysávač a jeho vetracie štrbiny udržiavajte vždy v čistote, aby ste mohli pracovať kvalitne a bezpečne.**

Keď vykonáva údržbu užívateľ, treba vysávač demontovať, vyčistiť a ošetriť, pokiaľ sa to dá vykonať tak, aby pritom neboli ohrozené osoby vykonávajúce údržbu ani žiadne iné osoby. Pred demontážou treba vysávač vyčistiť, aby sa zabránilo prípadnému ohrozeniu. Miestnosť, v ktorej sa bude vysávač demontovať, by mala byť dobre vetraná. Počas údržby používajte primerané osobné ochranné pomôcky. Po vykonaní údržby by sa malo uskutočniť vypratovanie a vyčistenie priestoru, kde sa konala údržba.

Minimálne jedenkrát ročne treba vykonať technickú prachovú kontrolu, ktorú treba zveriť buď výrobcovi, alebo osobe vyškolenej výrobcom, pričom sa skontroluje napr. poškodenie filtra, tesnosť vysávača a správne fungovanie kontrolných prvkov produktu.

Pri vysávačoch triedy L, ktoré sa nachádzajú v znečistenom prostredí, treba vyčistiť vonkajšok ako aj všetky súčiastky motora, alebo ich ošetriť vhodnými tesniacimi prostriedkami. Pri vykonávaní údržby a opravárenských prác treba všetky znečistené súčiastky, ktoré sa nedali vyčistiť do uspokojivého stavu, odovzdať na likvidáciu. Takéto súčiastky treba dať na likvidáciu v nepriepustných vreckách podľa platných zákoných predpisov o likvidácii takéhoto druhu odpadu.

- Kryt vysávača občas vyčistíte vlhkou handričkou.
- Znečistené kontakty na nabíjanie vyčistíte suchou handričkou.


Čistenie nádoby (pozri obrázky F1 – F2)


Nádobu **1** vyčistíte po každom použití, aby sa zachovala optimálna výkonnosť vysávača.

- Otvorte uzávery nádoby **2** a demontujte hornú časť vysávača **5**.
- Nádobu **1** vytraste nad vhodnou odpadovou nádobou.
- V prípade potreby vyčistíte nádobu vlhkou handrou. V prípade potreby vyčistíte filter (pozri „Čistenie/výmena filtra“, strana 90).
- Hornú časť vysávača **5** nasadíte späť na miesto a uzavriete uzávery **2**.

Čistenie/výmena filtra (pozri obrázky G1 – G2)

Poškodený filter okamžite vymeňte.

- Otvorte uzávery nádoby **2** a demontujte hornú časť vysávača **5**.
- Otáčajte filter **27** až na doraz v smere otáčania „“ a vyberte ho z držiaka filtra **28**.
- Filter suchý:
Filter **27** vyklepte nad vhodnou odpadovou nádobou. Dávajte pritom pozor na to, aby sa nepoškodili lamely filtra. Mäkkou kefou očistíte lamely filtra.
alebo
Filter mokrý:
Filter **27** opláchnite pod tečúcou vodou a následne ho nechajte dobre vyschnúť.
alebo
Poškodený filter vymeňte.

- Vsuňte filter **27** cez držiak filtra **28** a otáčajte ho až na doraz v smere otáčania „“.
- Hornú časť vysávača **5** nasadíte späť na miesto a uzavriete uzávery **2**.
Uistite sa, že uzávery bezpečne zapadli.

Poruchy

Ak je vysávací výkon nedostatočný, skontrolujte:

- Je nádoba vysávača **1** plná?
▷ Pozri „Čistenie nádoby“, strana 90.
- Je filter **27** upchatý prachom?
▷ Pozri „Čistenie/výmena filtra“, strana 90.
- Je kapacita akumulátora nízka?
▷ Pozri „Nabíjanie akumulátorov“, strana 88.

Pravidelné vyprázdňovanie nádoby **1** a čistenie filtra **27** zabezpečí optimálny sací výkon.

Ak sa ani potom nedosiahne dobrý vysávací výkon, treba vysávač zveriť do opravy autorizovanému servisnému stredisku Bosch.

Skladovanie (pozri obrázok H)

- Zasuňte nasávacie (predlžovacie) rúry **18** do držiakov **22**.
- Zasuňte štrbinovú dýzu **16** do sacej rúry **18**.
- Zasuňte podlahovú dýzu **17** do držiaka **23**.
- Oviňte saciu hadicu **13** zdola okolo držiaka **23** a upevnite slučku na pridržiavanie **29**.
- Vysávač prenášajte iba za rukoväť **6**.
- Odložte vysávač do suchej miestnosti a zabezpečte ho proti používaniu nepovolanými osobami.

Servisné stredisko a poradenstvo pri používaní

Servisné stredisko Vám odpovie na otázky týkajúce sa opravy a údržby Vášho produktu ako aj náhradných súčiastok. Rozložené obrázky a informácie k náhradným súčiastkam nájdete aj na web-stránke:

www.bosch-pt.com

Tím poradcov Bosch Vám s radosťou poskytne pomoc pri otázkach týkajúcich sa našich produktov a ich príslušenstva.

V prípade akýchkoľvek otázok a objednávok náhradných súčiastok uvádzajte bezpodmienečne 10-miestne vecné číslo uvedené na typovom štítku výrobku.

Slovenia

Na www.bosch-pt.sk si môžete objednať opravu vášho stroja alebo náhradné diely online.

Tel.: (02) 48 703 800

Fax: (02) 48 703 801

E-Mail: servis.naradia@sk.bosch.com

www.bosch.sk

Transport

Priložené lítiovo-iónové akumulátory podliehajú požiadavkám pre transport nebezpečného nákladu. Tieto akumulátory smie používať náradia prepravovať po cestách bez ďalších opatrení.

Pri zasielaní tretími osobami (napr.: leteckou dopravou alebo prostredníctvom špedície) treba rešpektovať osobitné požiadavky na obaly a označenie. V takomto prípade treba pripraviť zásielky bezpodmienečne konzultovať s expertom pre prepravu nebezpečného tovaru.

Akumulátory zasilajte iba vtedy, ak nemajú poškodený obal. Otvorené kontakty prelepte a akumulátor zabaľte tak, aby sa v obale nemohol posúvať.
Rešpektujte aj prípadné doplňujúce národné predpisy.

Likvidácia



Vysávač, akumulátory, príslušenstvo a obal odovzdajte na recykláciu v súlade s ochranou životného prostredia.



Neodhadzujte vysávač a akumulátory/batérie do komunálneho odpadu!

Len pre krajiny EÚ:

Podľa Európskej smernice 2012/19/ES sa musia nepoužiteľné vysávače a podľa európskej smernice 2006/66/ES sa musia poškodené alebo opotrebované akumulátory/batérie zbierať separovane a treba ich dávať na recykláciu v súlade s ochranou životného prostredia.

Akumulátory/batérie:

Li-Ion:

Všimnite si láskavo pokyny v odseku „Transport“, strana 90.

Zmeny vyhradené.

Magyar

Biztonsági előírások



Olvassa el az összes biztonsági figyelmeztetést és előírást. A következőkben leírt előírások betartásának elmulasztása áramütésekhez, tűzhöz és/vagy súlyos testi sérülésekhez vezethet.

Kérjük ezt a biztonsági útmutatót gondosan őrizze meg.

- ▶ **Ez a porszívó nincs arra előírányozva, hogy gyerekek és korlátozott fizikai, érzékelési vagy szellemi képességű, illetve kellő tapasztalattal és/vagy tudással nem rendelkező személyek használják.** Ellenkező esetben fennáll a hibás működés és a sérülés veszélye.
- ▶ **Ne hagyja felügyelet nélkül a gyermekeket.** Ez biztosítja, hogy gyerekek ne játsszanak a porszívóval.
- ▶ **Ne szívjon fel bükkfa- vagy tölgyfaport, kőport, vagy azbesztet.** Ezek az anyagok rákkeltő hatásúak.

FIGYELMEZTETÉS Csak akkor használja az elszívó berendezést, ha az elszívó berendezés használatáról, az elszívásra kerülő anyagokról és azok biztonságos előírászerű eltávolításáról megfelelően tájékozották. Egy gondos oktatás csökkenti a hibás kezelési lépések és a sérülések lehetőségét.

FIGYELMEZTETÉS Az elszívó berendezés száraz anyagok, és megfelelő intézkedések mellett folyadékok felszívására is alkalmas. A folyadékok behatolása a berendezés belsejébe megnöveli az áramütés veszélyét.

▶ **Ne szívjon fel a porszívóval gyúlékony vagy robbanékony folyadékokat, például benzint, olajat, alkoholt és oldószereket. Ne szívjon fel forró vagy égő porokat. Ne használja a porszívót robbanásveszélyes helyiségekben.** A porok, gőzök vagy folyadékok meggyulladhatnak vagy felrobbanhatnak.

FIGYELMEZTETÉS Ha hab vagy víz lép ki, azonnal kapcsolja ki a porszívót és ürítse ki a tartályt. A porszívó ellenkező esetben megrongálódhat.

FIGYELEM Az elszívó berendezést csak belső helyiségekben szabad tárolni.

FIGYELEM Rendszeresen tisztítsa meg az úszótestet, és ellenőrizze, nincs-e megrongálódva. Ellenkező esetben ez a funkció hibásan működhet.

▶ **Távolítsa el az akkumulátort, mielőtt a porszívón karbantartási munkákat végez, vagy meg akarja tisztítani a porszívót, ha beállításokat végez, tartozékokat cserél, vagy a porszívót elraktározza.** Ez az elővigyázatossági intézkedés meggátolja a porszívó akaratlan üzembe helyezését.

▶ **Gondoskodjon a munkahely jó szellőztetéséről.**

▶ **A porszívót csak szakképzett személyzet és csak eredeti pótkatrészek felhasználásával javíthatja.** Ez biztosítja, hogy a porszívó készülék biztonságos maradjon.

FIGYELMEZTETÉS Az elszívó berendezés egészségkárosító hatású port tartalmaz. A kiürítést és a karbantartási munkákat, beleértve a porgyűjtő tartály hulladékkezelését is, csak szakemberek hajthatják végre. Ehhez egy megfelelő védőfelszerelésre van szükség. Az elszívó berendezést nem szabad a teljes szűrőrendszer nélkül üzemeltetni. Ellenkező esetben veszélyeztetni az egészségét.

▶ **Az üzembe vétel előtt ellenőrizze az elszívó tömlő kifogástalan állapotát. Hagyja rászerve az elszívótömlőt az elszívó berendezésre, nehogy akaratlanul por lépjen ki.** Ellenkező esetben port lélegezhet be.

▶ **Ne üljön rá és ne lépjen fel az elszívó berendezésre és létraként se használja az elszívó berendezést.** Az elszívó berendezés felbillenhet és megrongálódhat. Ellenkező esetben sérülésveszély áll fenn.

▶ **Az elszívónyílást és a szellőzőnyílásokat nem szabad befogni, befedni, és nem szabad megvárni, hogy elduguljanak.** Ez garantálja a motor előírászerű működését.

92 | Magyar

- ▶ **Ne szívjon fel éles vagy hegyes tárgyakat, például üvegcserepeket, szögeket, köveket, tüket vagy borotvapengéket.** Ezzel biztosítja, hogy a szűrő ne rongálódjon meg.
- ▶ **Vegye figyelembe az alkalmazásra kerülő tartozékok használati utasításait.**
- ▶ **Ne nyissa fel az akkumulátort.** Ekkor fennáll egy rövidzárlat veszélye.



Óvja meg az akkumulátort a forróságtól, például a tartós napsugárzástól, a tűztől, a víztől és a nedvességtől. Robbanásveszély.

- ▶ **Tartsa távol a használaton kívüli akkumulátort irodai kapcsoktól, pénzérméktől, kulcsoktól, szögektől, csavaroktól és más kisméretű fémtárgyaktól, amelyek áthidalhatják az érintkezőket.** Az akkumulátor érintkezői közötti rövidzárlat égési sérüléseket vagy tüzet okozhat.
- ▶ **Hibás alkalmazás esetén az akkumulátorból folyadék léphet ki. Kerülje el az érintkezést a folyadékkal. Ha véletlenül mégis érintkezésbe jutott az akkumulátorfolyadékkal, azonnal öblítse le vízzel az érintett felületet. Ha a folyadék a szemébe jutott, keressen fel ezen kívül egy orvost.** A kilépő akkumulátorfolyadék irritációkat vagy égéses bőrsérüléseket okozhat.
- ▶ **Az akkumulátor megrongálódása vagy szakszerűtlen kezelése esetén abból gőzök léphetnek ki. Azonnal juttasson friss levegőt a helyiségbe, és ha panaszai vannak, keressen fel egy orvost.** A gőzök ingerelhetik a légutakat.
- ▶ **Az akkumulátort csak a gyártó által ajánlott töltőkészülékekben töltsse fel.** Ha egy bizonyos akkumulátortípus feltöltésére szolgáló töltőkészülékben egy másik akkumulátort próbál feltölteni, tűz keletkezhet.
- ▶ **Az akkumulátort csak az Ön Bosch-termékével használja.** Az akkumulátort csak így lehet megvédeni a veszélyes túlterhelésektől.
- ▶ **Az akkumulátort hegyes tárgyak, például tűk vagy csavarhúzó, vagy külső erőbehatások megrongálhatják.** Belső rövidzárlat léphet fel és az akkumulátor kigyulladhat, füstöt bocsáthat ki, felrobbanhat, vagy túlhevülhet.

Jelképes ábrák

A következő szimbólumoknak komoly jelentőségük lehet az Ön elszívó berendezésének használata során. Jegyezze meg ezeket a szimbólumokat és jelentésüket. A szimbólumok helyes interpretálása segítségére lehet az elszívó berendezés jobb és biztonságosabb használatában.

Szimbólumok és magyarázatuk



VIGYÁZAT

Olvassa el az összes biztonsági figyelmeztetést és előírást.

A következőkben leírt előírások betartásának elmulasztása áramütésekhez, tűzhez és/vagy súlyos testi sérülésekhez vezethet.



Az IEC/EN 60335-2-69 előírásainak megfelelő L porosztályú elszívó berendezés > 1 mg/m³ expozíciós határértékű egészségkárosító hatású porok **száraz elszívásához**



FIGYELMEZTETÉS

Az elszívó berendezés egészségkárosító hatású port tartalmaz.

A kiürítés és a karbantartási munkákat, beleértve a porgyűjtő tartály hulladékkezelését is, csak szakemberek hajthatják végre. Ehhez egy megfelelő védőfelszerelésre van szükség. Az elszívó berendezést nem szabad a teljes szűrőrendszer nélkül üzemeltetni. Ellenkező esetben veszélyezteti az egészségét.

A termék és alkalmazási lehetőségeinek leírása

Kérjük hajtsa ki a poreszívó kihajtható ábrás oldalát, és hagyja így kihajtván, miközben ezt a kezelési útmutatót olvassa.

Redeltetésszerű használat

A berendezés nem éghető száraz porok, nem éghető folyadékok és víz-levegő-keverék felvételére, felszívására, továbbítására és szétválasztására szolgál. Az elszívó berendezés por-technikai szempontból ellenőrzésre került és megfelel az L porosztály követelményeinek. A berendezés az ipari alkalmazás során, tehát például kisipari és ipari vállalatoknál vagy műhelyekben való alkalmazásra is alkalmas.

Az IEC/EN 60335-2-69 előírásainak megfelelő L porosztályú elszívó berendezéseket csak > 1 mg/m³ expozíciós határértékű egészségkárosító hatású porok felszívására és elszívására szabad használni.

Csak akkor használja az elszívó berendezést, ha annak minden funkcióját meg tudja ítélni és megfelelően végre tudja hajtani, vagy ha erre megfelelő utasításokat kapott.

Rotational Airflow

A zacskómentes szűrőrendszer feleslegessé teszi a porgyűjtő zacskók használatát. A szennyeződés a tartály belső falán keresztül összegyűjtésre kerül.

Az ábrázolásra kerülő komponensek

A készülék ábrázolásra kerülő komponenseinek sorszámozása a porszivónak az ábra-oldalon található képére vonatkozik.

- 1 Tartály
- 2 Az elszívó felső rész zárja
- 3 Be-/ki-gomb
- 4 Akkumulátor feltöltési szintjelző
- 5 Porszivó felsőrész
- 6 Tartófogantyú
- 7 Felfogó az elszívócső/padlószivó fej tartószámára
- 8 Tömlőfelvétel egység
- 9 Rögzítő szemek
- 10 Felfogó a szívócső/résszivó fej tartó számára
- 11 Akkumulátorfiók reteszélfeloldó gomb
- 12 Akkumulátorfiók fedél
- 13 Elszívótömlő
- 14 Elszívó-adapter*
- 15 Hajlított fúvóka
- 16 Résszivó fej
- 17 Padlószivó fej
- 18 Szívócső
- 19 Akkumulátor-kosár
- 20 Akkumulátor*
- 21 Akkumulátor reteszélfeloldó gomb
- 22 Tartó a szívócső és a résszivó fej számára
- 23 Tartó a szívótömlő és a padlószivó fej számára
- 24 Rögzítőcsavar a 23 tartó számára
- 25 Nyomógomb
- 26 Hamislevegő nyílás
- 27 Szűrő
- 28 Szűrőtartó
- 29 Az elszívócső tartópántja

*A képeken látható vagy a szövegben leírt tartozékok részben nem tartoznak a standard szállítmányhoz. Tartozékprogramunkban valamennyi tartozék megtalálható.

Zaj és vibráció értékek

A zajmérési eredmények az EN 60335-2-69 szabványnak megfelelően kerültek meghatározásra.

A porszivó A-értékelésű tipikus hangnyomásszintje 79 dB(A). Bizonytalanság $K = 2$ dB.

A munkavégzés alatti zajszint túllépheti a 80 dB(A)-t.

Viseljen fülvédőt!

a_n rezgési összértékek (a három irány vektorösszege) és K bizonytalanság az EN 60335-2-69 szabvány szerint:
 $a_n < 2,5 \text{ m/s}^2$, $K = 1,5 \text{ m/s}^2$.

Műszaki adatok

| Akkumulátoros nedves/száras porszivó | GAS 18V-10 L | |
|---|---------------------------|------------|
| Cikkszám | 3 601 J6 3.. | |
| Feszültség | V | 18 |
| Névleges felvett teljesítmény | W | 260 |
| Érintésvédelmi osztály | IPX4 | |
| Tartály űrtartalma (Brutto) | l | 10 |
| Nettó űrtartalom (folyadék) | l | 6 |
| Max. vákuum ¹ | | |
| – Porszivó ² | hPa | 90 |
| – Turbina | hPa | 115 |
| Max. átfolyási mennyiség ¹ | | |
| – Porszivó ² | l/s | 24 |
| | m ³ /óra | 86 |
| – Turbina | l/s | 34 |
| | m ³ /óra | 122 |
| Porosztály | L | |
| Súly az „EPTA-Procedure 01:2014” (01:2014 EPTA-eljárás) szerint | kg | 5,5 |
| Megengedett környezeti hőmérséklet | | |
| – a töltés során | °C | 0... +45 |
| – az üzem során ³ és a tárolás során | °C | -20... +50 |
| Javasolt akkumulátorok | GBA 18V.. GBA 18V... W | |
| Javasolt töltőkészülékek | GAL 18... W | |
| Akku feltöltésenkénti működési időtartam | perc/Ah | 4 |

¹a felhasznált akkumulátortól függően

²13 szívótömlővel és görbe 15 fúvókával mérve

³korlátozott teljesítmény < 0 °C hőmérsékletek esetén

Összeszerelés

Az akkumulátor feltöltése

► **Csak a tartozékok oldalán feltüntetett töltőkészülékeket használjon.** Csak ezek a töltőkészülék vannak pontosan beállítva az Ön porszivójában alkalmazásra kerülő lithium-ionos-akkumulátorok töltésére.

Megjegyzés: Az akkumulátor félig feltöltve kerül kiszállításra. Az akkumulátor teljes teljesítményének biztosítására az első alkalmazás előtt tölts fel teljesen az akkumulátort a töltőkészülékben.

A Li-ion-akkumulátort bármikor fel lehet tölteni anélkül, hogy ez megrövidítené az élettartamát. A töltési folyamat megszakítása nem árt az akkumulátornak.

A Li-ion akkumulátort az „elektronikus cellavédelem (Electronic Cell Protection = ECP)” védi a mélykisülés ellen. Kisült akkumulátor esetén az akkumulátoros porszivót egy biztonsági védőkapcsolás lekapcsolja.

94 | Magyar

- ▶ **A porszívó automatikus lekapcsolása után ne nyomja tovább a be-/kikapcsolót.** Ellenkező esetben az akkumulátor megrongálódhat.

Ha az akkumulátor feltöltése után a készülék már csak lényegesen rövidebb ideig üzemeltethető, akkor az akkumulátor elhasználódott és ki kell cserélni.

Vegye figyelembe a hulladékba való eltávolítással kapcsolatos előírásokat.

Akkumulátor feltöltési kijelző

A 4 akkumulátor töltöttségi szint kijelző öt zöld LED-je a 20 akkumulátor töltöttségi szintjét mutatja.

Az akkumulátor behelyezése és kivétele (lásd az „A1” – „A2” ábrát)

- ▶ **Az akkumulátor behelyezésekor ne alkalmazzon erőszakot.** Az akkumulátornak olyan a konstrukciója, hogy azt csak a helyes helyzetben lehet a porszívóba bedugni.
- ▶ **Tartsa tisztán az akkumulátorfiókot és az akkumulátor-kosarat, hogy jól és biztonságosan dolgozhasson.**
 - Nyomja meg a 11 reteszelfeloldó gombot, hogy kinyissa a 12 akkumulátorfiók fedelét.
 - Tolja be a 20 akkumulátort a 19 akkumulátor-kosárba, amíg az hallhatóan (klikk-zörej) beugrik a reteszelési helyzetbe.
 - A 20 akkumulátor kivételéhez nyomja meg az akkumulátoron található 21 reteszelfeloldó gombot és húzza ki az akkumulátort a 19 akkumulátor-kosárból.
 - Zárja be a 12 akkumulátorfiók fedelet.

A porszívó tartozékok tartóinak felszerelése (lásd a „B” ábrát)

- Tolja bele a 22 szívócső és résszívó fej tartót felülről erőteljesen az erre előirányzott 10 felfogóba, amíg az beugrik a reteszelési helyzetbe.
- Tolja bele a 23 elszívócső és padlószívó fej tartót felülről erőteljesen az erre előirányzott 7 felfogóba és húzza meg szorosra a 24 rögzítőcsavart.

Az elszívótömlő felszerelése (lásd a „C” ábrát)

- Tolja bele a 13 szívótömlőt a 8 tömlőcsatlakozóba, amíg az elszívó tömlő mindkét 25 nyomógombja bepattan a helyére.

Megjegyzés: A porszívás során a pornak a szívócsőben és a tartozékokban fellépő súrlódása következtében elektrostatikus feltöltődés jön létre, amelyet a kezelő statikus kisülésként (a környezet befolyásától és a kezelő érzékenységtől függően) megérezhet.

Az elszívó berendezés tartozékainak felszerelése

A 13 elszívócső egy Clip-rendszerrel van felszerelve, amellyel a porszívó tartozékait (14 elszívó-adapter, 15 hajlított fúvóka) lehet csatlakoztatni.

Az elszívó-adapter vagy a hajlított fúvóka felszerelése (lásd a „D” ábrát)

- Tolja rá a 14 elszívó-adaptert vagy a 15 hajlított fúvókát a 13 elszívócsőre, amíg a szívótömlő mindkét 25 nyomógombja hallhatóan bepattan.

- A leszereléshez nyomja befelé a 25 nyomógombokat és húzza szét az alkatrészeket.

A fúvókák és csövek felszerelése

- Szükség esetén dugja erőteljesen egymásba a 18 szívócsöveket, majd ezeket tolja rá erőteljesen a 15 görbe fúvókára.
- Tolja rá a 17 padlószívó fejet vagy a 16 résszívó fejet erőteljesen a 18 szívócsőre vagy a 15 görbe fúvókára.

Üzemeltetés

- ▶ **Távolítsa el az akkumulátort, mielőtt a porszívón karbantartási munkákat végez, vagy meg akarja tisztítani a porszívót, ha beállításokat végez, tartozékokat cserél, vagy a porszívót elraktározza.** Ez az elővigyázatossági intézkedés meggátolja a porszívó akaratlan üzembe helyezését.
- ▶ **A megbotlási veszély miatt gondoskodjon arról, hogy a munkaterület tiszta legyen és minden fel legyen rakodva.**

Üzembe helyezés

- ▶ **A porszívót nem szabad szűrő nélkül használni.**
- ▶ **Gondoskodjon a szívás megkezdése előtt a szűrőegység szilárd felszereléséről és rögzítéséről.**
- ▶ **A porszívás megkezdése előtt gondoskodjon arról, hogy az akkumulátorfiók fedele biztonságosan le legyen zárva.**
- ▶ **Csak egy hibátlan szűrőt (repedések, lyukak stb. nélkül) használjon. Ha egy szűrő megrongálódott, azonnal cserélje ki.**
- ▶ **Kérjük tájékozódjon az egészségre ártalmas porok kezelésére vonatkozó törvényes előírásokról/törvényekről, amelyek az Ön országában érvényben vannak.**

Az elszívó berendezést alapvetően tilos robbanásveszélyes helyiségekben használni.

Egy optimális elszívási teljesítmény biztosítására a 13 szívótömlőt mindig teljesen le kell tekerni a 23 szívótömlő tartóról.

Ha nem használja az elszívó berendezést, kapcsolja azt ki, hogy takarékoskodjon az energiával.

A porszívó biztonsági megfontolásból nem kapcsolódik be, ha a 3 be-/kikapcsoló gombot 5 másodpercet meghaladó ideig benyomva tartják.

Száraz anyagok felszívása

Lerakódott porok felszívása

- A porszívó **bekapcsolásához** nyomja meg röviden a 3 be-/kikapcsoló gombot.
- A porszívó **kikapcsolásához** nyomja meg ismét a 3 be-/kikapcsoló gombot.

Az elektromos kéziszerszámok működése során fellépő porok elszívására (lásd az „E” ábrát)

- ▶ **Ha az elvezetett levegőt visszavezetik ugyanabba a helyiségbe, ott kielégítő légkicserélési sebességnek (L) kell fennállnia. Tartsa be az adott országban érvényes előírásokat.**

- Szerelje fel a **14** elszívó-adaptert vagy a **15** görbe fúvókát (lásd „Az elszívó-adapter vagy a hajlított fúvóka felszerelése”, a 94. oldalon).
- Tolja bele a **14** elszívó-adaptert vagy a **15** görbe fúvókát az elektromos kéziszerszám elszívó csőcsonkjába.

Csak a **14** elszívó-adapter alkalmazása esetén:

Megjegyzés: Olyan elektromos kéziszerszámmal végzett munkák esetén, amelyeknél a légbevezetés a szivótömlőbe alacsony (például szűrőfűrészek, csiszolók stb.), a **14** szivótömlő **26** hamislevégő nyílását ki kell nyitni. Ez megjavítja a porszívó és az elektromos kéziszerszám összteljesítményét. Ehhez forgassa el annyira a **26** hamislevégő nyílás feletti gyűrűt, amíg egy maximális nyílás jön létre.

Nedves anyagok elszívása

▶ **Ne szívjon fel a porelszívóval gyúlékony vagy robbanékony folyadékokat, például benzint, olajat, alkoholt és oldószereket. Ne szívjon fel forró vagy égő porokat. Ne használja a porelszívót robbanásveszélyes helyiségekben.** A porok, gőzök vagy folyadékok meggyulladhatnak vagy felrobbanhatnak.

- Nedves elszívás előtt ürítse ki az **1** tartályt.
- Tisztítsa meg a **27** szűrőt (lásd „A szűrő tisztítása/kicserélése”, 95. oldal).

A porszívó egy üzösettel van felszerelve. A maximális szint elérésekor a szivás leáll.

- Ürítse ki az **1** tartályt.

A penészképződés megelőzésére nedves elszívás esetén:

- Vegye le a porszívó **5** felső részét és alaposan szárítsa meg.
- Vegye ki a **27** szűrőt és hagyja azt is alaposan megszáradni (lásd „A szűrő tisztítása/kicserélése”, 95. oldal).

Karbantartás és szerviz

Karbantartás és tisztítás

▶ **Távolítsa el az akkumulátort, mielőtt a porszívón karbantartási munkákat végez, vagy meg akarja tisztítani a porszívót, ha beállításokat végez, tartozékokat cserél, vagy a porszívót elraktározza.** Ez az elővigyázatossági intézkedés meggátolja a porszívó akaratlan üzembe helyezését.

▶ **Tartsa mindig tisztán az elszívót és annak szellőzőnyílásait, hogy jól és biztonságosan dolgozhasson.**

Ha a karbantartási munkákat a felhasználó végzi el, akkor az elszívó berendezést úgy kell szétszerelni, megtisztítani és a szükséges karbantartási munkákat elvégezni, hogy ne lépjenek fel a karbantartó személyzet és idegen személyek számára veszélyes szituációk. Az elszívó berendezést a szétszerelés előtt az esetleges veszélyek megelőzésére meg kell tisztítani. Azt a helyiséget, amelyben az elszívó berendezést szétszerelik, alaposan ki kell szellőztetni. A karbantartási munkák közben viseljen személyi védőfelszerelést. A karbantartás befejezése után meg kell tisztítani a karbantartási területet.

A gyártónak vagy egy megfelelően kioktatott személynek legalább évente egyszer végre kell hajtania egy portechnikai ellenőrzést, melynek során többek között a szűrő esetleges

megrongálódásait, az elszívó berendezés tömítettségét és a vezérlő berendezés működőképességét is felül kell vizsgálni.

Az **L** osztályú elszívó berendezések esetén, amelyek elszennyeződött környezetben voltak, a berendezés külsejét, valamint valamennyi alkatrészét meg kell tisztítani vagy tömítőszerral le kell kezelni. A karbantartási és javítási munkák során minden olyan szennyezett alkatrészt, amelyet nem sikerült kielégítő módon megtisztítani, el kell távolítani. Ezeket az alkatrészeket az ilyen hulladékok kezelésére vonatkozó érvényes rendelkezéseknek megfelelően porhatlan zacskókba kell tenni és így kell eltávolítani.

- Időről időre tisztítsa meg egy nedves kendővel a porszívó házát.
- Az elszennyeződött töltőérintkezőket egy száraz kendővel tisztítsa meg.



A tartály tisztítása (lásd az „F1 – F2” ábrát)

Minden használat után tisztítsa meg az **1** tartályt, hogy megőrizze a porszívó optimális teljesítőképességét.

- Nyissa ki a **2** lezáró kapcsokat vegye le **5** a porszívó felső részét.
- Rázza ki egy alkalmas hulladékgyűjtő tartály felett az **1** tartályt.
- Szükség esetén tisztítsa meg egy nedves kendővel a tartályt. Szükség esetén tisztítsa meg a szűrőt (lásd „A szűrő tisztítása/kicserélése”, a 95. oldalon).
- Tegye ismét fel a helyére a porszívó **5** felső részét és zárja le a **2** lezáró kapcsokat.

A szűrő tisztítása/kicserélése (lásd a „G1” – „G2” ábrát)

Ha egy szűrő megrongálódott, azonnal cserélje ki.

- Nyissa ki a **2** lezáró kapcsokat vegye le **5** a porszívó felső részét.
- Forgassa el a **27** szűrőt ütközésig a „” forgásirányba és vegye ki a **28** szűrőtartóból.
- Ha a szűrő száraz:
 - Ütögesse ki egy megfelelő hulladékgyűjtő tartály felett a **27** szűrőt. Ügyeljen arra, hogy a szűrő lamellái ne sérüljenek meg.
 - Kefélje le a szűrő lamelláit egy puha kefével.
- Ha a szűrő nedves:
 - Öblítse ki folyó víz alatt a **27** szűrőt, majd hagyja alaposan megszáradni.
- Ha egy szűrő megrongálódott, cserélje ki.
- Tolja rá a **27** szűrőt a **28** szűrőtartóra és forgassa el ütközésig a „” forgásirányban.
- Tegye ismét fel a helyére a porszívó **5** felső részét és zárja le a **2** lezáró kapcsokat. Gondoskodjon arról, hogy a lezáró kapcsok biztonságosan bepattanjanak.

Üzemzavar

Nem kielégítő elszívási teljesítmény esetén a következőket ellenőrizze:

- Nincs tele az **1** tartály?
 - ▶ Lásd „A tartály tisztítása”, a 95. oldalon.

96 | Magyar

- A **27** szűrő a portól eldugult?
 - ▷ Lásd „A szűrő tisztítása/kicserélése”, a 95. oldalon.
- Túl gyenge az akkumulátor kapacitása?
 - ▷ Lásd „Az akkumulátor feltöltése”, a 93. oldalon.

Az **1** tartály rendszeres kiürítése és a **27** szűrő rendszeres tisztítása garantálja az optimális elszívási teljesítményt.

Ha a kívánt elszívási teljesítményt ezután sem sikerül elérni, adja át a porelszívót a vevőszolgáltatásnak.

Tárolás (lásd a „H” ábrát)

- Dugaszolja be a **18** szívócsőkevet a **22** tartókba
- Dugja bele a **16** résszívó fejet egy **18** szívócsőbe.
- Dugja bele a **17** padlószívó fejet a **23** tartóba.
- Tekerje fel alulról a **13** elszívócsövet a **23** tartó köré és rögzítse a **29** tartóhurkot.
- Az elszívó berendezést csak a **6** tartófogantyúnál fogva szállítsa.
- Raktározza el az elszívó berendezést egy száraz helyiségben és gondoskodjon arról, hogy azt illetéktelen személyek ne használhassák.

Vevőszolgálat és használati tanácsadás

A Vevőszolgálat választ ad a termékének javításával és karbantartásával, valamint a pótalkatrészekkel kapcsolatos kérdéseire. A tartalékalkatrészekkel kapcsolatos robbantott ábrák és egyéb információk a címen találhatóak:

www.bosch-pt.com

A Bosch Használati Tanácsadó Team szívesen segít, ha termékeinkkel és azok tartozékaival kapcsolatos kérdései vannak.

Ha kérdései vannak vagy pótalkatrészeket szeretne rendelni, okvetlenül adja meg a termék típusábláján található 10-jegyű cikkszámot.

Magyarország

Robert Bosch Kft.
1103 Budapest
Gyömrői út. 120.

A www.bosch-pt.hu oldalon online megrendelheti készülékének javítását.

Tel.: (061) 431-3835

Fax: (061) 431-3888

Szállítás

A termékben található lithium-ion-akkumulátorokra a veszélyes árukra vonatkozó előírások érvényesek. A felhasználók az akkumulátorokat a közúti szállításban minden további nélkül szállíthatják.

Ha az akkumulátorok szállításával harmadik személyt (például: légi vagy egyéb szállító vállalatot) bízna meg, akkor figyelembe kell venni a csomagolásra és a megjelölésre vonatkozó különleges követelményeket. Ebben az esetben a küldemény előkészítésébe be kell vonni egy veszélyes áru szakembert.

Csak akkor küldje el az akkumulátort, ha a háza nincs megrongálódva. Ragassza le a nyitott érintkezőket és csomagolja be úgy az akkumulátort, hogy az a csomagoláson belül ne mozoghasson.

Vegye figyelembe az adott országon belüli, az előbbieknél esetleg szigorúbb helyi előírásokat.

Hulladékkezelés

A porszívót, az akkumulátorokat, a tartozékokat és csomagolóanyagokat a környezetvédelmi szempontoknak megfelelően kell újrafelhasználásra leadni.



Sohase dobja ki a porszívót és az akkumulátorokat/elemeket a háztartási szemétkébe!

Csak az EU-tagországok számára:

A 2012/19/EU európai irányelvnek megfelelően a már nem használható porszívókat és a 2006/66/EK európai irányelvnek megfelelően a már nem használható akkumulátorokat/elemeket külön össze kell gyűjteni és a környezetvédelmi szempontoknak megfelelően kell újrafelhasználásra leadni.

Akkumulátorok/elemek:**Li-ion:**

Kérjük vegye figyelembe az „Szállítás” fejezetben, a 96 oldalon leírtakat.

A változtatások joga fenntartva.

Русский

В состав эксплуатационных документов, предусмотренных изготовителем для продукции, могут входить настоящее руководство по эксплуатации, а также приложения. Информация о подтверждении соответствия содержится в приложении.

Информация о стране происхождения указана на корпусе изделия и в приложении.

Дата изготовления указана на корпусе изделия.

Контактная информация относительно импортера содержится на упаковке.

Срок службы изделия

Срок службы изделия составляет 7 лет. Не рекомендуется к эксплуатации по истечении 5 лет хранения с даты изготовления без предварительной проверки (дату изготовления см. на этикетке).

Перечень критических отказов и ошибочные действия персонала или пользователя

- не использовать с поврежденной рукояткой или поврежденным защитным кожухом
- не использовать при появлении дыма непосредственно из корпуса изделия
- не использовать с перебитым или оголенным электрическим кабелем
- не использовать на открытом пространстве во время дождя (в распыляемой воде)
- не включать при попадании воды в корпус
- не использовать при сильном искрении
- не использовать при появлении сильной вибрации

Критерии предельных состояний

- перетёрт или повреждён электрический кабель
- повреждён корпус изделия

Тип и периодичность технического обслуживания

Рекомендуется очистить инструмент от пыли после каждого использования.

Хранение

- необходимо хранить в сухом месте
- необходимо хранить вдали от источников повышенных температур и воздействия солнечных лучей
- при хранении необходимо избегать резкого перепада температур
- хранение без упаковки не допускается
- подробные требования к условиям хранения смотрите в ГОСТ 15150 (Условие 1)

Транспортировка

- категорически не допускается падение и любые механические воздействия на упаковку при транспортировке
- при разгрузке/погрузке не допускается использование любого вида техники, работающей по принципу зажима упаковки
- подробные требования к условиям транспортировки смотрите в ГОСТ 15150 (Условие 5)

Указания по безопасности



Прочтите все указания и инструкции по технике безопасности. Упущения в отношении указаний и инструкций по технике безопасности могут стать причиной поражения электрическим током, пожара и тяжелых травм.

Тщательно сохраняйте эти инструкции.

► **Этот пылесос не рассчитан на использование детьми или лицами с ограниченными физическими, сенсорными или умственными способностями или недостаточным опытом и знаниями.** Иначе существует опасность неправильного использования или получения травм.

► **Смотрите за детьми.** Дети не должны играть с пылесосом.

► **Не собирайте пылесосом древесную пыль бука или дуба, пыль горных пород и асбест.** Эти материалы являются канцерогенными.

⚠ ПРЕДУПРЕЖДЕНИЕ Используйте пылесос только в том случае, если Вы получили достаточно информации в отношении использования пылесоса, собираемых веществ и их безопасного удаления. Тщательный инструктаж снижает риск неправильной эксплуатации и травм.

⚠ ПРЕДУПРЕЖДЕНИЕ Пылесос предназначен для сбора сухих веществ, а при принятии соответствующих мер – также и для сбора жидкостей. Попадание жидкости в пылесос повышает риск удара электрическим током.

► **Не засасывайте пылесосом горючие или взрывоопасные жидкости, напр., бензин, масло, спирт, растворители. Не всасывайте горячую или горящую пыль. Не пользуйтесь пылесосом во взрывоопасных помещениях.** Пыль, пары или жидкости могут воспламениться или взорваться.

⚠ ПРЕДУПРЕЖДЕНИЕ При выходе пены или воды из пылесоса сразу выключайте пылесос и опорожняйте контейнер. Иначе пылесос может быть поврежден.

⚠ ВНИМАНИЕ Храните пылесос только внутри помещений.

⚠ ВНИМАНИЕ Регулярно очищайте поплавки и проверяйте его на предмет повреждений. Загрязнения и повреждения отрицательно воздействуют на функциональную способность поплавка.

► **Перед работами по техобслуживанию и очистке пылесоса, его настройкой, заменой принадлежностей или хранением извлекайте аккумуляторную бата-**

98 | Русский

рею. Эта мера предосторожности предотвращает непреднамеренное включение пылесоса.

- ▶ **Обеспечивайте хорошую вентиляцию на рабочем месте!**
- ▶ **Ремонт Вашего пылесоса поручайте только квалифицированным специалистам, использующим только оригинальные запасные части.** Этим обеспечивается безопасность пылесоса.

ПРЕДУПРЕЖДЕНИЕ Пылесос содержит вредную для здоровья пыль.

Процедуры опорожнения и техобслуживания, включая вынимание контейнера для пыли, можно проводить только силами специалистов. Необходимо соответствующее защитное снаряжение. Не эксплуатируйте пылесос без полной фильтрующей системы. Иначе Вы подвергните опасности свое здоровье.

- ▶ **Перед эксплуатацией проверяйте безупречное состояние шланга отсасывания. Оставляйте при этом шланг отсасывания подключенным к пылесосу, чтобы пыль случайно не высыпалась.** Иначе Вы можете вдохнуть пыль.
- ▶ **Не садитесь и не становитесь на пылесос, а также не используйте его в качестве лестницы.** Пылесос может опрокинуться или повредиться. Существует опасность травм.
- ▶ **Отверстие для всасывания и вентиляционные шлицы нельзя закрывать, прикрывать, они не должны быть забыты.** Это гарантирует должную работу двигателя.
- ▶ **Не собирайте предметы с острыми краями, как напр., осколки стекла, гвозди, камни, иголки или лезвия для бритвы.** Этим Вы избежите повреждений фильтра.
- ▶ **Соблюдайте инструкции по эксплуатации используемых принадлежностей.**
- ▶ **Не вскрывайте аккумулятор.** При этом возникает опасность короткого замыкания.



Защищайте аккумуляторную батарею от высоких температур, напр., от длительного нагревания на солнце, от огня, воды и влаги. Существует опасность взрыва.

- ▶ **Защищайте неиспользуемый аккумулятор от канцелярских скрепок, монет, ключей, гвоздей, винтов и других маленьких металлических предметов, которые могут замкнуть полюса.** Короткое замыкание полюсов аккумулятора может привести к ожогам или пожару.
- ▶ **При неправильном использовании из аккумулятора может потечь жидкость. Избегайте соприкосновения с ней. При случайном контакте промойте водой. Если эта жидкость попадет в глаза, то дополнительно обратитесь за помощью к врачу.** Вытекающая аккумуляторная жидкость может привести к раздражению кожи или к ожогам.
- ▶ **При повреждении и ненадлежащем использовании аккумулятора может выделяться газ. Обеспечьте**

приток свежего воздуха и при возникновении жа- лоб обратитесь к врачу. Газы могут вызвать раздражение дыхательных путей.

- ▶ **Заряжайте аккумуляторы только в зарядных устройствах, рекомендуемых изготовителем.** Зарядное устройство, предусмотренное для определенного вида аккумуляторов, может привести к пожарной опасности при использовании его с другими аккумуляторами.
- ▶ **Используйте аккумуляторную батарею только в комбинации с Вашим инструментом Bosch.** Только так Вы сможете предотвратить опасную перегрузку аккумуляторной батареи.
- ▶ **Острыми предметами, как напр., гвоздем или отверткой, а также внешним силовым воздействием можно повредить аккумуляторную батарею.** Это может привести к внутреннему короткому замыканию, возгоранию с задымлением, взрыву или перегреву аккумуляторной батареи.

Символы

Следующие символы могут быть важны при эксплуатации Вашего пылесоса. Пожалуйста, запомните символы и их значение. Правильное понимание символов поможет Вам лучше и надежней использовать пылесос.

Символы и их значение



- ▶ **ВНИМАНИЕ Прочтите все указания и инструкции по технике безопасности.** Упущения в отношении указаний и инструкций по технике безопасности могут стать причиной поражения электрическим током, пожара и тяжелых травм.



Пылесос класса пыли L в соответствии с IEC/EN 60335-2-69 для **сухого отсасывания** вредной для здоровья пыли с граничным значением экспозиционной дозы $> 1 \text{ мг/м}^3$



- ▶ **ПРЕДУПРЕЖДЕНИЕ Пылесос содержит вредную для здоровья пыль. Процедуры опорожнения и техобслуживания, включая вынимание контейнера для пыли, можно проводить только силами специалистов. Необходимо соответствующее защитное снаряжение. Не эксплуатируйте пылесос без полной фильтрующей системы. Иначе Вы подвергните опасности свое здоровье.**

Описание продукта и услуг

Пожалуйста, откройте раскладную страницу с иллюстрациями пылесоса и оставьте ее открытой, пока Вы изучаете руководство по эксплуатации.

Применение по назначению

Электроинструмент предназначен для сборки, всасывания, перемещения и отделения негорючей сухой пыли, негорючих жидкостей и водно-воздушной смеси. Пылесос прошел проверку на предмет собирания пыли и соответствует классу пыли L. Он пригоден для повышенных нагрузок при промышленном использовании, напр., для ремесленных работ, при использовании в промышленности и в мастерских.

Пылесос для класса пыли L в соответствии с ИЕС/EN 60335-2-69 разрешается применять только для всасывания вредной для здоровья пыли с граничным значением экспозиционной дозы > 1 мг/м³.

Используйте пылесос только в том случае, если Вы полностью ознакомились со всеми функциями и в состоянии пользоваться ими без каких-либо ограничений или получили соответствующие указания.

Rotational Airflow

Система фильтрации без мешка избавляет от необходимости применять мешки для пыли. Грязь собирается на внутренней стенке контейнера.

Изображенные составные части

Нумерация изображенных составных частей выполнена по иллюстрациям пылесоса на странице с рисунками.

- 1 Контейнер
- 2 Замок крышки пылесоса
- 3 Выключатель
- 4 Индикатор заряженности аккумулятора
- 5 Крышка пылесоса
- 6 Ручка для переноса
- 7 Крепление для держателя шланга отсоса/напольных насадок
- 8 Патрубок для шланга
- 9 Крепежные петли
- 10 Крепление для держателя шланга отсоса/щелевых насадок
- 11 Кнопка разблокировки крышки аккумуляторного отсека
- 12 Крышка аккумуляторного отсека
- 13 Шланг отсоса
- 14 Адаптер отсасывания*
- 15 Изогнутая насадка
- 16 Щелевая насадка
- 17 Напольная насадка
- 18 Всасывающая труба
- 19 Аккумуляторный отсек
- 20 Аккумулятор*
- 21 Кнопка разблокировки аккумулятора

- 22 Держатель всасывающей трубы и щелевой насадки
- 23 Держатель шланга отсоса и напольной насадки
- 24 Стопорный винт для держателя 23
- 25 Нажимная кнопка
- 26 Отверстие для воздуха с заглушкой
- 27 Фильтр
- 28 Держатель фильтра
- 29 Петля шланга отсоса

*Изображенные или описанные принадлежности не входят в стандартный объем поставки. Полный ассортимент принадлежностей Вы найдете в нашей программе принадлежностей.

Технические данные

| Аккумуляторный влаготсос/пылесос | | GAS 18V-10 L | |
|--|----------------------|---------------|---------------------------|
| Товарный № | | 3 601 JC6 3.. | |
| Напряжение | | B | 18 |
| Ном. потребляемая мощность | | Вт | 260 |
| Класс защиты | | | IPX4 |
| Объем контейнера (брутто) | | л | 10 |
| Объем нетто (жидкость) | | л | 6 |
| макс. разрежение ¹ | | | |
| – Пылесос ² | гПа | | 90 |
| – Турбина | гПа | | 115 |
| макс. пропускная способность ¹ | | | |
| – Пылесос ² | л/с | | 24 |
| | м ³ /час. | | 86 |
| – Турбина | л/с | | 34 |
| | м ³ /час. | | 122 |
| Класс пыли | | | L |
| Вес согласно EPTA-Procedure 01:2014 | | кг | 5,5 |
| Допустимая температура внешней среды | | | |
| – во время зарядки | °C | | 0 ... +45 |
| – при эксплуатации ³ и хранении | °C | | -20 ... +50 |
| Рекомендуемые аккумуляторы | | | GBA 18V.. GBA 18V... W |
| Рекомендуемые зарядные устройства | | | GAL 18... W |
| Продолжительность работы при полностью заряженном аккумуляторе | | мин./А-час. | 4 |

¹ в зависимости от используемой аккумуляторной батареи

² измерено со шлангом отсоса **13** и изогнутой насадкой **15**

³ ограниченная мощность при температуре < 0 °C

Данные по шуму и вибрации

Значения звуковой эмиссии определены в соответствии с EN 60335-2-69.

A-взвешенный уровень звукового давления от пылесоса составляет обычно 79 дБ(A). Погрешность K = 2 дБ.

100 | Русский

Во время работы уровень шума может превышать 80 дБ(А).

Пользуйтесь средствами защиты органов слуха!

Суммарная вибрация a_h (векторная сумма трех направлений) и погрешность К определены в соответствии с EN 60335-2-69:

$$a_h < 2,5 \text{ м/с}^2, K = 1,5 \text{ м/с}^2.$$

Сборка**Зарядка аккумулятора**

- ▶ **Используйте только зарядные устройства, указанные на странице с принадлежностями.** Только эти зарядные устройства рассчитаны на используемую в Вашем пылесосе литиево-ионную аккумуляторную батарею.

Указание: Аккумулятор поставляется не полностью заряженным. Для обеспечения полной мощности аккумулятора зарядите его полностью перед первым применением.

Литий-ионный аккумулятор может быть заряжен в любое время без сокращения срока службы. Прекращение процесса зарядки не наносит вреда аккумулятору.

Литиево-ионная аккумуляторная батарея защищена от глубокой разрядки системой «Electronic Cell Protection (ECP)». При разряженной аккумуляторной батарее аккумуляторный пылесос выключается благодаря схеме защиты.

- ▶ **После автоматического отключения пылесоса больше не нажимайте на выключатель.** Возможны повреждения аккумуляторной батареи.

Значительное сокращение продолжительности работы после заряда свидетельствует о старении аккумулятора и указывает на необходимость его замены.

Учитывайте указания по утилизации.

Индикатор заряженности аккумулятора

Пять зеленых СИД индикатора заряженности аккумуляторной батареи **4** показывают состояние аккумулятора **20**.

Установка и изъятие аккумулятора (см. рис. A1 – A2)

- ▶ **При установке аккумулятора не применяйте силу.** Аккумулятор сконструирован таким образом, что он может быть установлен в пылесос только в правильном положении.
- ▶ **Для обеспечения качественной и безопасной работы следует постоянно содержать аккумуляторный отсек в чистоте и сухости.**
 - Нажмите кнопку разблокировки **11**, чтобы открыть крышку аккумуляторного отсека **12**.
 - Вставьте аккумулятор **20** в аккумуляторный отсек **19**, чтобы он отчетливо (щелчок) вошел в зацепление.
 - Для извлечения аккумулятора **20** нажмите на кнопку разблокировки **21** на аккумуляторе и извлеките его из аккумуляторного отсека **19**.
 - Закройте крышку аккумуляторного отсека **12**.

Монтаж держателей для принадлежностей для всасывания (см. рис. В)

- Плотно вставьте держатель **22** всасывающей трубы и щелевой насадки сверху в предназначенное для него крепление **10**, чтобы он вошел в зацепление.
- Плотно вставьте держатель **23** шланга отсоса и напольной насадки сверху в предназначенное для него крепление **7** и затяните стопорный винт **24**.

Подключение шланга всасывания (см. рис. С)

- Вставьте шланг отсоса **13** в патрубок отсоса **8**, чтобы обе нажимные кнопки **25** шланга отсоса вошли в зацепление.

Указание: Из-за трения пыли при всасывании на всасывающем шланге и принадлежностях образуется электростатический заряд, в результате чего пользователь может испытать статический разряд (в зависимости от условий окружающей среды и чувствительности тела).

Монтаж принадлежностей для всасывания

Шланг отсоса **13** оснащен системой зажима, при помощи которой можно присоединять принадлежности для отсасывания (адаптер отсасывания **14**, изогнутую насадку **15**).

Монтаж адаптера отсасывания или изогнутой насадки (см. рис. D)

- Наденьте адаптер отсасывания **14** или изогнутую насадку **15** на шланг отсоса **13** так, чтобы обе нажимные кнопки **25** на шланге отсоса отчетливо вошли в зацепление.
- Для демонтажа возьмите нажимные кнопки **25** и снимите детали друг с друга.

Монтаж насадок и труб

- При необходимости плотно вставьте всасывающие трубы **18** друг в друга, а затем плотно вставьте их в изогнутую насадку **15**.
- Плотно наденьте напольную насадку **17** или щелевую насадку **16** на всасывающую трубу **18** или изогнутую насадку **15**.

Работа с инструментом

- ▶ **Перед работами по техобслуживанию и очистке пылесоса, его настройкой, заменой принадлежностей или хранением извлекайте аккумуляторную батарею.** Эта мера предосторожности предотвращает непреднамеренное включение пылесоса.
- ▶ **Чтобы не споткнуться, следите за чистотой и безопасностью рабочей зоны.**

Включение электроинструмента

- ▶ **Пылесос нельзя использовать без фильтра.**
- ▶ **Перед всасыванием удостоверьтесь, что фильтр установлен прочно.**
- ▶ **Перед каждым использованием пылесоса убедитесь, что крышка аккумуляторного отсека надежно закрыта.**

- ▶ **Используйте только фильтры, не имеющие повреждений (трещин, небольших дырок и пр.). В случае повреждения немедленно меняйте фильтр.**
- ▶ **Пожалуйста, осведомьтесь о действующих в Вашей стране положениях/законах относительно обращения с вредной для здоровья пылью.**

Не используйте пылесос во взрывоопасных помещениях. Для обеспечения оптимальной мощности всасывания шланг отсоса **13** всегда должен быть полностью размотан с держателя шланга отсоса **23**.

В целях экономии электроэнергии включайте пылесос только непосредственно для использования.

Из соображений безопасности пылесос не включается, если выключатель **3** нажат дольше 5 с.

сухое отсасывание

Собирание пылевых отложений

- Чтобы **включить** пылесос, коротко нажмите выключатель **3**.
- Чтобы **выключить** пылесос, еще раз нажмите на выключатель **3**.

Всасывание пыли от работающих электроинструментов (см. рис. E)

- ▶ **Если отработанный воздух отводится в помещение, в помещении должна быть обеспечена достаточная кратность воздухообмена (L). Обратите внимание на соответствующие предписания, действующие в Вашей стране.**
- Монтируйте адаптер отсасывания **14** или изогнутую насадку **15** (см. «Монтаж адаптера отсасывания или изогнутой насадки», стр. 100).
- Вставьте адаптер отсасывания **14** или изогнутую насадку **15** в патрубок отсоса электроинструмента.

Только при применении адаптера отсасывания **14**:

Указание: При работе с электроинструментами, которые подают мало воздуха во всасывающий шланг (напр., электролобзика, шлифмашины и т.д.), необходимо обязательно открывать отверстие для воздуха с заглушкой **26** на адаптере отсасывания **14**. Это повысит общую мощность пылесоса и электроинструмента.

Для этого поворачивайте кольцо над отверстием для воздуха с заглушкой **26**, пока отверстие не достигнет максимального размера.

Всасывание жидкостей

- ▶ **Не засасывайте пылесосом горючие или взрывоопасные жидкости, напр., бензин, масло, спирт, растворители. Не всасывайте горячую или горящую пыль. Не пользуйтесь пылесосом во взрывоопасных помещениях.** Пыль, пары или жидкости могут воспламениться или взорваться.
- Перед всасыванием жидкостей опорожните контейнер **1**.
- Очистите фильтр **27** (см. «Очистка/замена фильтра», стр. 102).

Пылесос оснащен поплавком. По достижении максимальной высоты наполнения всасывание прекращается.

- Опорожните контейнер **1**.
- Во избежание образования плесени после влажного отсасывания:
- Снимите верхнюю часть пылесоса **5** и дайте ей как следует просохнуть.
 - Извлеките фильтр **27** и дайте ему тоже хорошо просохнуть (см. «Очистка/замена фильтра», стр. 102).

Техобслуживание и сервис

Техобслуживание и очистка

- ▶ **Перед работами по техобслуживанию и очистке пылесоса, его настройкой, заменой принадлежностей или хранением извлекайте аккумуляторную батарею.** Эта мера предосторожности предотвращает непреднамеренное включение пылесоса.
- ▶ **Для обеспечения качественной и безопасной работы содержите пылесос и вентиляционные прорези в чистоте.**

При техобслуживании пользователем пылесос необходимо разобрать, очистить и провести работы по техобслуживанию, не подвергая при этом опасности обслуживающий персонал и других людей. Перед разборкой необходимо очистить пылесос, чтобы предотвратить возможные опасности. Помещение, в котором проводится разборка пылесоса, должно быть хорошо проветренным. При проведении работ по техобслуживанию носите индивидуальные средства защиты. После проведения работ по техобслуживанию необходимо убрать место, где проводилось техобслуживание.

Минимум один раз в год необходимо, чтобы производитель или проинструктированный специалист проводили проверку электроинструмента на предмет качества собирания пыли, напр., повреждения фильтра, герметичность пылесоса и исправность контрольного устройства.

В пылесосах класса **L**, находившихся в загрязненной среде, необходимо очищать наружную поверхность, а также все детали электроинструмента или обрабатывать их герметиком. При проведении работ по техобслуживанию и ремонтных работ все загрязненные детали, которые нельзя надлежащим образом очистить, подлежат утилизации. Такие детали необходимо утилизировать в непроницаемых мешочках в соответствии с действующими положениями по утилизации таких отходов.

- Время от времени протирайте корпус пылесоса влажной тряпкой.
- Протирайте загрязненные зарядные контакты сухой тряпкой.

Очистка контейнера (см. рис. F1–F2)

Очищайте контейнер **1** после каждого пользования для поддержания оптимальной производительности пылесоса.

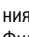
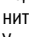
- Откройте замки **2** и снимите верхнюю часть пылесоса **5**.

102 | Русский

- Вытряхните контейнер **1** над подходящим мусорным баком.
- При необходимости протрите контейнер влажной тряпкой.
При необходимости очистите фильтр (см. «Очистка/замена фильтра», стр. 102).
- Установите чистую верхнюю часть **5** на место и закройте замки **2**.

Очистка/замена фильтра (см. рис. G1 – G2)

Немедленно заменяйте поврежденный фильтр.

- Откройте замки **2** и снимите верхнюю часть пылесоса **5**.
- Поверните фильтр **27** до упора по направлению вращения «» и снимите его с держателя фильтра **28**.
- Фильтр сухой:
Выбейте фильтр **27** над подходящим мусорным баком. Будьте осторожны, чтобы не повредить пластинки фильтра.
Прочистите пластины фильтра мягкой щеткой.
или
Фильтр влажный:
Промойте фильтр **27** проточной водой и дайте ему как следует высохнуть.
или
Замените поврежденный фильтр.
- Наденьте фильтр **27** на держатель фильтра **28** и поверните его до упора по направлению вращения «».
- Установите чистую верхнюю часть **5** на место и закройте замки **2**.
Убедитесь, что замки надежно вошли в зацепление.

Неисправности

При недостаточной производительности всасывания проверьте:

- Уровень заполнения контейнера **1**?
▷ См. «Очистка контейнера», стр. 101.
- Фильтр **27** забился пылью?
▷ См. «Очистка/замена фильтра», стр. 102.
- Емкости аккумуляторной батареи не достаточно?
▷ См. «Зарядка аккумулятора», стр. 100.

Регулярное опорожнение контейнера **1** и очистка фильтра **27** гарантирует оптимальную мощность всасывания.

Если после этого производительность всасывания не повысится, то пылесос следует сдать в сервисную мастерскую.

Хранение (см. рис. H)

- Вставьте всасывающие трубы **18** в держатели **22**.
- Вставьте щелевую насадку **16** во всасывающую трубу **18**.
- Вставьте напольную насадку **17** в крепление **23**.
- Оберните шланг отсоса **13** снизу вокруг держателя **23** и закрепите крепежную петлю **29**.
- Переносите пылесос только за ручку **6**.
- Убирайте пылесос на хранение в сухое помещение и защищайте его от несанкционированного использования.

Сервис и консультирование на предмет использования продукции

Сервисная мастерская ответит на все Ваши вопросы по ремонту и обслуживанию Вашего продукта и по запчастям. Монтажные чертежи и информацию по запчастям Вы найдете также по адресу:

www.bosch-pt.com

Коллектив сотрудников Bosch, предоставляющий консультации на предмет использования продукции, с удовольствием ответит на все Ваши вопросы относительно нашей продукции и ее принадлежностей.

Пожалуйста, во всех запросах и заказах запчастей обязательно указывайте 10-значный товарный номер по заводской табличке изделия.

Для региона: Россия, Беларусь, Казахстан, Украина

Гарантийное обслуживание и ремонт электроинструмента, с соблюдением требований и норм изготовителя производятся на территории всех стран только в фирменных или авторизованных сервисных центрах «Роберт Бош».

ПРЕДУПРЕЖДЕНИЕ! Использование контрафактной продукции опасно в эксплуатации, может привести к ущербу для Вашего здоровья. Изготовление и распространение контрафактной продукции преследуется по Закону в административном и уголовном порядке.

Россия

Уполномоченная изготовителем организация:

ООО «Роберт Бош»

Вашутинское шоссе, вл. 24

141400, г.Химки, Московская обл.

Россия

Тел.: 8 800 100 8007 (звонок по России бесплатный)

E-Mail: info.powertools@ru.bosch.com

Полную и актуальную информацию о расположении сервисных центров и приёмных пунктов Вы можете получить:

- на официальном сайте www.bosch-pt.ru
- либо по телефону справочно – сервисной службы Bosch 8 800 100 8007 (звонок по России бесплатный)

Беларусь

ИП «Роберт Бош» ООО

Сервисный центр по обслуживанию электроинструмента

ул. Тимирязева, 65А-020

220035, г. Минск

Беларусь

Тел.: +375 (17) 254 78 71

Тел.: +375 (17) 254 79 16

Факс: +375 (17) 254 78 75

E-Mail: pt-service.by@bosch.com

Официальный сайт: www.bosch-pt.by

Казахстан

Центр консультирования и приема претензий
ТОО «Роберт Бош» (Robert Bosch)

г. Алматы,
Республика Казахстан
050012

ул. Муратбаева, д. 180
БЦ «Гермес», 7й этаж
Тел.: +7 (727) 331 31 00
Факс: +7 (727) 233 07 87
E-Mail: ptka@bosch.com

Полную и актуальную информацию о расположении сервисных центров и приемных пунктов Вы можете получить на официальном сайте:
www.bosch-professional.kz

Транспортировка

На вложенные литиево-ионные аккумуляторные батареи распространяются требования в отношении транспортировки опасных грузов. Аккумуляторные батареи могут перевозиться самим пользователем автомобильным транспортом без необходимости соблюдения дополнительных норм.

При перевозке с привлечением третьих лиц (напр.: самолетом или транспортным экспедитором) необходимо соблюдать особые требования к упаковке и маркировке. В этом случае при подготовке груза к отправке необходимо участие эксперта по опасным грузам.

Отправляйте аккумуляторную батарею только с неповрежденным корпусом. Заклейте открытые контакты и упакуйте аккумуляторную батарею так, чтобы она не перемещалась внутри упаковки.

Пожалуйста, соблюдайте также возможные дополнительные национальные предписания.

Утилизация

Пылесосы, аккумуляторные батареи, принадлежности и упаковку нужно сдавать на экологически чистую утилизацию.



Не выбрасывайте пылесосы и аккумуляторные батареи/батарейки в бытовой мусор!

Только для стран-членов ЕС:

В соответствии с европейской директивой 2002/19/EU отслужившие пылесосы и в соответствии с европейской директивой 2006/66/EC поврежденные либо отслужившие аккумуляторы/батарейки нужно собирать отдельно и сдавать на экологически чистую рекуперацию.

Аккумуляторы, батареи:**Li-Ion:**

Пожалуйста, учитывайте указание в разделе «Транспортировка», стр. 103.

Возможны изменения.

Українська**Вказівки з техніки безпеки**

Прочитайте всі застереження і вказівки.

Недотримання застережень і вказівок може призвести до ураження електричним струмом, пожежі та/або серйозних травм.

Добре зберігайте ці вказівки.

► **Цей пиломок не розрахований на використання його дітьми і особами з обмеженими фізичними, сенсорними або розумовими здібностями або недостатнім досвідом і знаннями.** Інакше можливе неправильне використання та небезпека одержання травм.

► **Дивіться за дітьми.** Діти не повинні гратися з пиломкомом.

► **Не всмоктуйте букову або дубову тирсу, породний пил та азбест.** Ці речовини вважаються канцерогенними.

⚠ ПОПЕРЕДЖЕННЯ Використовуйте відсмоктувач лише тоді, коли Ви отримали достатню інформацію стосовно використання відсмоктувача, речовин, які відсмоктуються, та їхнього безпечно видалення. Ретельний інструктаж зменшує ризик неправильного користування приладом та ризик травм.

⚠ ПОПЕРЕДЖЕННЯ Відсмоктувач призначений для збирання сухих речовин, а при вживанні відповідних заходів – також і для всмоктування рідин. Потраплення рідини в прилад збільшує ризик ураження електричним струмом.

► **Не всмоктуйте відсмоктувачем горючі або вибухонебезпечні рідини, наприклад, бензин, олію, спирт, розчинники. Не всмоктуйте гарячий пил та пил, що горить. Не працюйте з відсмоктувачем в приміщеннях, де існує небезпека вибуху.** Пил, пари або рідини можуть загорятися або вибухнути.

⚠ ПОПЕРЕДЖЕННЯ Негайно вимкніть відсмоктувач при витіканні піни або води і спорожніть ємність. Інакше відсмоктувач може пошкодитися.

⚠ УВАГА Відсмоктувач дозволяється зберігати лише в приміщеннях.

⚠ УВАГА Регулярно очищайте поплавця та перевіряйте його на предмет пошкоджень. Забруднення та пошкодження негативно впливають на функціональну здатність поплавця.

104 | Українська

- ▶ **Видаліть акумуляторну батарею, перш ніж виконувати роботи з технічного обслуговування або очищення, налаштувати пиломосок, міняти приладдя або перш ніж відкласти пиломосок.** Ці попереджувальні заходи з техніки безпеки зменшують ризик випадкового запуску пиломоску.
- ▶ **Слідкуйте за доброю вентиляцією на робочому місці.**
- ▶ **Ремонтувати відсмоктувач дозволяється лише фахівцям з використанням оригінальних запчастин.** Цим забезпечується збереження відсмоктувачем його безпечних властивостей.

⚠ ПОПЕРЕДЖЕННЯ Відсмоктувач містить шкідливий для здоров'я пил. Процедури спорожнення та технічного обслуговування, включаючи видалення сміття для пилу, можна проводити лише силами фахівців. Необхідне відповідне захисне спорядження. Не експлуатуйте відсмоктувач без повної фільтрувальної системи. Інакше Ви наразите на небезпеку своє здоров'я.

- ▶ **Перед експлуатацією перевіряйте бездоганний стан відсмоктувального шланга. Залишайте відсмоктувальний шланг під'єднаним до приладу, щоб пил не міг ненавмисне висипатися.** Інакше Ви можете вдихнути пил.
- ▶ **Не ставьте і не сідайте на відсмоктувач, а також не використовуйте його в якості драбини.** Відсмоктувач може перекинутися і пошкодитися. Існує небезпека поранення.
- ▶ **Отвір для всмоктування і вентиляційні щілини не можна закривати або прикривати, вони не повинні бути забиті.** Це гарантує належну роботу двигуна.
- ▶ **Не збирайте предмети з гострими краями, як напр., уламки скла, гвіздки, каміння, голки або леза для бритви.** Цим Ви уникнете пошкодження фільтра.
- ▶ **Дотримуйтеся інструкцій з експлуатації приладдя, що використовується.**
- ▶ **Не відкривайте акумуляторну батарею.** Існує небезпека короткого замикання.



Захищайте акумуляторну батарею від тепла, зокрема, напр., від сонячних променів, вогню, води та вологи. Існує небезпека вибуху.

- ▶ **Зберігайте акумуляторну батарею, що саме не застосовується, віддалік від канцелярських скріпок, монет, гвинтів та інших невеликих металевих предметів, що можуть спричинити перемкнення контактів.** Коротке замикання між контактами акумуляторної батареї може призводити до опіку або пожежі.
- ▶ **При неправильному використанні з акумуляторної батареї може потекти рідина. Уникайте контакту з нею. При випадковому контакті промийте відповідне місце водою. Якщо рідина потрапила в очі, додатково зверніться до лікаря.** Акумуляторна рідина може спричинити подразнення шкіри або опіки.
- ▶ **При пошкодженні або неправильній експлуатації акумуляторної батареї може виходити пар. Впустіть**

свіже повітря і – у разі скарг – зверніться до лікаря. Пар може подразнювати дихальні шляхи.

- ▶ **Заряджайте акумуляторні батареї лише в заряджувальних пристроях, рекомендованих виготовлювачем.** Використання заряджувального пристрою для акумуляторних батарей, для яких він не передбачений, може призводити до пожежі.
- ▶ **Використовуйте акумуляторну батарею лише з Вашим інструментом Bosch.** Лише за таких умов акумуляторна батарея буде захищена від небезпечного перевантаження.
- ▶ **Гострими предметами, напр., гвіздками або викрутками, або прикладанням зовнішньої сили можна пошкодити акумуляторну батарею.** Можливе внутрішнє коротке замикання, загоряння, утворення диму, вибух або перегрів акумуляторної батареї.

Символи

Нижчеподані символи можуть знадобитися Вам при користуванні відсмоктувачем. Будь ласка, запам'ятайте ці символи та їх значення. Правильне розуміння символів допоможе Вам правильно та безпечно користуватися відсмоктувачем.

Символи та їх значення



⚠ ОБЕРЕЖНО Прочитайте всі застереження і вказівки. Недотримання застережень і вказівок може призвести до ураження електричним струмом, пожежі та/або серйозних травм.



Відсмоктувач класу пилу L згідно IEC/EN 60335-2-69 для **сухого відсмоктування** шкідливого для здоров'я пилу з граничним значенням експозиційної дози $> 1 \text{ мг/м}^3$



⚠ ПОПЕРЕДЖЕННЯ Відсмоктувач містить шкідливий для здоров'я пил. Процедури спорожнення та технічного обслуговування, включаючи видалення сміття для пилу, можна проводити лише силами фахівців. Необхідне відповідне захисне спорядження. Не експлуатуйте відсмоктувач без повної фільтрувальної системи. Інакше Ви наразите на небезпеку своє здоров'я.

Опис продукту і послуг

Будь ласка, розгорніть сторінку із зображенням відсмоктувача і залишайте її перед собою увесь час, коли Ви будете читати інструкцію з експлуатації.

Призначення приладу

Прилад призначений для збору, всмоктування, переміщення та відділення негорючого сухого пилю, негорючих рідин та водно-повітряної суміші. Відсмоктувач пройшов перевірку на предмет збирання пилю і відповідає класу пилю L. Він придатний для підвищених навантажень при професійному використанні, напр., для ремісницьких робіт, промисловості і майстерень.

Відсмоктувач для пилю класу L згідно IEC/EN 60335-2-69 дозволено використовувати лише для всмоктування і відсмоктування шкідливого для здоров'я пилю з граничним значенням експозиційної дози > 1 мг/м³.

Використовуйте відсмоктувач лише у тому випадку, якщо всі функції знаходяться у Вас повністю під контролем і Ви не вбачаєте обмежень в їх використанні або отримали відповідні вказівки.

Rotational Airflow

Система фільтра без мішка дозволяє позбутися від необхідності використання мішків для пилю. Бруд збирається на внутрішній стінці контейнера.

Зображені компоненти

Нумерація зображених компонентів посилається на зображення відсмоктувача на сторінці з малюнком.

- 1 Ємність
- 2 Замок кришки відсмоктувача
- 3 Вимикач
- 4 Індикатор зарядженості акумуляторної батареї
- 5 Кришка відсмоктувача
- 6 Переносна рукоятка
- 7 Кріплення для тримача відсмоктувального шланга/підлогових насадок
- 8 Під'єднувач
- 9 Кріпильні петлі
- 10 Кріплення для тримача відсмоктувального шланга/щілинних насадок
- 11 Кнопка розблокування кришки секції для акумуляторної батареї
- 12 Кришка секції для акумуляторної батареї
- 13 Відсмоктувальний шланг
- 14 Відсмоктувальний адаптер*
- 15 Вигнута насадка
- 16 Щілинна насадка
- 17 Підлогова насадка
- 18 Всмоктувальна труба
- 19 Секція для акумуляторної батареї
- 20 Акумуляторна батарея*
- 21 Кнопка розблокування акумуляторної батареї

- 22 Тримач всмоктувальної труби і щілинної насадки
- 23 Тримач відсмоктувального шланга і підлогової насадки
- 24 Стопорний гвинт для тримача 23
- 25 Натискна кнопка
- 26 Отвір для повітря із заглушкою
- 27 Фільтр
- 28 Тримач фільтра
- 29 Петля для відсмоктувального шланга

*Зображене або описане приладдя не входить в стандартний обсяг поставки. Повний асортимент приладдя Ви знайдете в нашій програмі приладдя.

Технічні дані

| Акумуляторний вологовідсмоктувач/пилосмок | GAS 18V-10 L | |
|--|---------------------------|------------|
| Товарний номер | 3 601 JC6 3.. | |
| Напруга | B | 18 |
| Ном. споживана потужність | Bт | 260 |
| Клас захисту | IPX4 | |
| Місткість ємності (брутто) | л | 10 |
| Місткість нетто (рідина) | л | 6 |
| макс. розрідження ¹ | | |
| – Пилосмок ² | гПа | 90 |
| – Турбіна | гПа | 115 |
| макс. пропускання здатність ¹ | | |
| – Пилосмок ² | л/с | 24 |
| | м ³ /год. | 86 |
| – Турбіна | л/с | 34 |
| | м ³ /год. | 122 |
| Клас пилю | L | |
| Вага відповідно до EPTA-Procedure 01:2014 | кг | 5,5 |
| Допустима температура навколишнього середовища | | |
| – при заряджанні | °C | 0... +45 |
| – при експлуатації ³ і при зберіганні | °C | -20... +50 |
| Рекомендовані акумулятори | GBA 18V.. GBA 18V... W | |
| Рекомендовані зарядні пристрої | GAL 18... W | |
| Тривалість роботи із зарядженим акумулятором | хв./Агод. | 4 |

¹в залежності від використовуваної акумуляторної батареї

²вимірювання виконані з відсмоктувальним шлангом 13 і вигнутою насадкою 15

³Обмежена потужність при температурах < 0 °C

Інформація щодо шуму і вібрації

Значення звукової емісії отримані відповідно до EN 60335-2-69.

A-зважений рівень звукового тиску від відсмоктувача становить, як правило, 79 дБ(A). Похибка K = 2 дБ.

106 | Українська

Рівень шуму при роботі може перевищувати 80 дБ(А).
Вдягайте навушники!

Сумарна вібрація a_h (векторна сума трьох напрямків) та похибка K визначені відповідно до EN 60335-2-69:
 $a_h < 2,5 \text{ м/с}^2$, $K = 1,5 \text{ м/с}^2$.

Монтаж**Заряджання акумуляторної батареї**

► **Використовуйте лише зарядні пристрої, що зазначені на сторінці з приладдям.** Лише ці зарядні пристрої розраховані на літєво-іонні акумуляторні батареї, що використовуються у Вашому пілосмоку.

Вказівка: Акумулятор постачається частково зарядженим. Щоб акумулятор міг реалізувати свою повну ємність, перед тим, як перший раз працювати з приладом, акумулятор треба повністю зарядити у зарядному пристрої.

Літєво-іонний акумулятор можна заряджати коли завгодно, це не скорочує його експлуатаційний ресурс. Переривання процесу заряджання не пошкоджує акумулятор.

Літєво-іонний акумулятор захищений від глибокого розряджання системою «Electronic Cell Protection (ECP)». При розрядженому акумуляторі акумуляторний пілосмок вимикається завдяки схемі захисту.

► **Після автоматичного вимкнення пілосмока більше не натискайте на вмикач.** Можливе пошкодження акумуляторної батареї.

Занадто коротка тривалість роботи після заряджання свідчить про те, що акумулятор вичерпав себе і його треба поміняти.

Зважайте на вказівки щодо видалення.

Індикатор зарядженості акумуляторної батареї

П'ять зелених світлодіодів індикатора зарядженості акумуляторної батареї **4** показують ступінь зарядженості акумулятора **20**.

Встромляння і виймання акумуляторної батареї (див. мал. A1 – A2)

► **При встромлянні акумуляторної батареї не застосовуйте силу.** Акумуляторна батарея сконструйована таким чином, що її можна під'єднати до пілосмока лише в правильному положенні.

► **Щоб електроінструмент працював якісно і надійно, тримайте секцію для акумуляторної батареї в чистоті і сухості.**

- Натисніть кнопку розблокування **11**, щоб відкрити кришку секції для акумуляторної батареї **12**.
- Встроміть акумуляторну батарею **20** в секцію для акумуляторної батареї **19**, щоб він відчутно (з клацанням) увійшов у зачеплення.
- Щоб вийняти акумулятор **20**, натисніть кнопку розблокування **21** на акумуляторі і вийміть його із секції для акумуляторної батареї **19**.
- Закрийте кришку секції для акумуляторної батареї **12**.

Монтаж тримачів для відсмоктувального приладдя (див. мал. B)

- Щільно встроміть тримач **22** для всмоктувальної труби і щільної насадки зверху у призначене для цього кріплення **10**, щоб він увійшов у зачеплення.
- Щільно встроміть тримач **23** для відсмоктувального шланга і підлогової насадки зверху у призначене для цього кріплення **7** і затягніть стопорний гвинт **24**.

Монтаж всмоктувального шланга (див. мал. C)

- Встроміть відсмоктувальний шланг **13** у відсмоктувальний патрубок **8** так, щоб обидві натискні кнопки **25** відсмоктувального шланга відчутно увійшли в зачеплення.

Вказівка: Через тертя пилу при відсмоктуванні на відсмоктувальному шланзі і приладді створюється електростатичний заряд, в результаті чого користувач може відчутно статичний розряд (залежно від умов навколишнього середовища і чутливості тіла).

Монтаж приладдя для відсмоктування

Відсмоктувальний шланг **13** оснащений системою кріплення, за допомогою якої можна під'єднувати приладдя для відсмоктування (відсмоктувальний адаптер **14**, вигнуту насадку **15**).

Монтаж відсмоктувального адаптера або вигнутої насадки (див. мал. D)

- Надіньте відсмоктувальний адаптер **14** або вигнуту насадку **15** на відсмоктувальний шланг **13** так, щоб обидві натискні кнопки **25** на відсмоктувальному шланзі відчутно увійшли в зачеплення.
- Для демонтажу утисніть натискні кнопки **25** і розніміть деталі.

Монтаж насадок і труб

- За необхідності міцно встроміть всмоктувальні труби **18** одна в одну, а потім у вигнуту насадку **15**.
- Міцно надіньте підлогову насадку **17** або щільну насадку **16** на відсмоктувальну трубу **18** або вигнуту насадку **15**.

Робота

- **Видаліть акумуляторну батарею, перш ніж виконувати роботи з технічного обслуговування або очищення, налаштувати пілосмок, міняти приладдя або перш ніж відкласти пілосмок.** Ці попереджувальні заходи з техніки безпеки зменшують ризик випадкового запуску пілосмоку.
- **Щоб не перечепитися, слідкуйте за тим, щоб робоча зона була чиста та прибранна.**

Початок роботи

- **Пілосмок без фільтра використовувати не можна.**
- **Перед початком роботи впевніться, що фільтр міцно приєднаний**
- **Перед відсмоктуванням переконайтеся, що кришка секції для акумуляторної батареї надійно закрита.**

- ▶ **Використовуйте лише непошкоджений фільтр (без тріщин, невеликих щілин тощо). У разі пошкодження негайно змініть фільтр.**
- ▶ **Будь ласка, довідайтесь про чинні положення/закони стосовно поводження із шкідливим для здоров'я пилом, що діють у Вашій країні.**

Не працюйте з відсмоктувачем в приміщеннях, де існує небезпека вибуху.

Для забезпечення максимальної потужності відсмоктування відсмоктувальний шланг **13** повинен бути завжди розмотаний з тримача відсмоктувального шланга **23**.

З міркувань заощадження електроенергії вмикайте відсмоктувач лише тоді, коли збираєтесь ним користуватися.

З міркувань безпеки пиломосок не вмикається, якщо натискати вимикач **3** довше ніж 5 с.

сухе відсмоктування

Збирання пилу, що поосідає

- Щоб **увімкнути** пиломосок, коротко натисніть на вимикач **3**.
- Щоб **вимкнути** пиломосок, ще раз натисніть на вимикач **3**.

Відсмоктування пилу від працюючих електроприладів (див. мал. Е)

- ▶ **У приміщенні повинна бути забезпечена достатня кратність повітрообміну (L), якщо спрацьоване повітря відводиться у приміщення. Зважайте на відповідні приписи, що діють у Вашій країні.**
- Монтуйте відсмоктувальний адаптер **14** або вигнуту насадку **15** (див. «Монтаж відсмоктувального адаптера або вигнутої насадки», стор. 106).
- Встроміть відсмоктувальний адаптер **14** або вигнуту насадку **15** у витяжний патрубок електроінструмента.

Лише у разі використання відсмоктувального адаптера **14**:

Вказівка: Під час роботи з електроінструментами з малою подачею повітря у відсмоктувальний шланг (напр., лобзика, шліфувальні машини тощо), необхідно відкривати отвір для повітря із заглушкою **26** на відсмоктувальному адаптері **14**. Це покращить загальну потужність пиломоска й електроінструмента. Для цього повертайте кільце на отворі для повітря із заглушкою **26**, поки отвір не стане максимальним.

Вологе відсмоктування

- ▶ **Не всмоктуйте відсмоктувачем горючі або вибухонебезпечні рідини, наприклад, бензин, олію, спирт, розчинники. Не всмоктуйте гарячий пил та пил, що горить. Не працюйте з відсмоктувачем в приміщеннях, де існує небезпека вибуху.** Пил, пари або рідини можуть загорятися або вибухнути.
- Перед вологим відсмоктуванням спорожніть ємність перед **1**.

- Очистіть фільтр **27** (див. «Очищення/ заміна фільтра», стор. 108).

Відсмоктувач обладнаний поплавцем. При досягненні максимального рівня заповнення всмоктування зупиняється.

- Спорожніть ємність **1**.

Для запобігання утворенню плісняви після вологого відсмоктування:

- Зніміть кришку відсмоктувача **5** і дайте їй добре просохнути.
- Вийміть фільтр **27** і дайте йому також добре просохнути (див. «Очищення/ заміна фільтра», стор. 108).

Технічне обслуговування і сервіс

Технічне обслуговування і очищення

- ▶ **Видаліть акумуляторну батарею, перш ніж виконувати роботи з технічного обслуговування або очищення, налаштувати пиломосок, міняти приладдя або перш ніж відкласти пиломосок.** Ці попереджувальні заходи з техніки безпеки зменшують ризик випадкового запуску пиломоску.
- ▶ **Для якісної і безпечної роботи тримайте відсмоктувач і вентиляційні отвори в чистоті.**

При технічному обслуговуванні користувачем відсмоктувач необхідно демонтувати, очистити та виконати можливі роботи з технічного обслуговування, не наражаючи при цьому на небезпеку обслуговуючий персонал та інших осіб. Перед демонтажем пиломосок треба прочистити, щоб запобігти можливим небезпекам. Приміщення, в якому демонтується пиломосок, повинно добре провітрюватися. Під час технічного обслуговування вдягайте особисте захисне спорядження. Після технічного обслуговування треба прибрати місце, де здійснювалося технічне обслуговування.

Щонайменше один раз на рік необхідно, щоб виробник або вивчена особа проводили перевірку приладу на предмет збирання пилу, напр., пошкодження фільтра, щільність відсмоктувача та справність контрольного пристрою.

У відсмоктувачах класу **L**, що знаходилися в забрудненому середовищі, необхідно очистити зовнішню поверхню та всі деталі приладу або обробити їх герметиком. При технічному обслуговуванні та ремонтних роботах всі забруднені деталі, які не можна задовільно очистити, необхідно видалити. Такі деталі необхідно видалити у непроникних мішках у відповідності до чинних положень щодо усунення таких відходів.

- Час від часу протирайте корпус пиломоска вологою ганчіркою.
- Протирайте забруднені зарядні контакти сухою ганчіркою.

Очищення ємності (див. мал. F1 – F2)


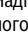
Очищуйте ємність **1** після кожного використання для отримання максимальної потужності всмоктування пиломоска.

108 | Українська

- Відкрийте замки **2** і зніміть кришку пылососа **5**.
- Витрусіть ємність **1** над сміттевим баком.
- За необхідності протріть ємність вологою ганчіркою. За необхідності очистіть фільтр (див. «Очищення/ заміна фільтра», стор. 108).
- Знову надіньте кришку відсмоктувача **5** і закрийте замки **2**.

Очищення/ заміна фільтра (див. мал. G1 – G2)

Негайно замінійте пошкоджений фільтр.

- Відкрийте замки **2** і зніміть кришку пылососа **5**.
- Поверніть фільтр **27** до упору за напрямом обертання «» і зніміть його з тримача фільтра **28**.
- Фільтр сухий:
Вибийте фільтр **27** над сміттевим баком. Будьте обережні, щоб не пошкодити пластини фільтра. Очистіть пластини фільтра м'якою щіткою.
або
Фільтр вологий:
Промийте фільтр **27** під проточною водою і дайте йому добре просохнути.
або
Замініть пошкоджений фільтр.
- Надіньте фільтр **27** на тримач фільтра **28** і поверніть його до упору за напрямом обертання «».
- Знову надіньте кришку відсмоктувача **5** і закрийте замки **2**.
Переконайтеся, що замки надійно увійшли в зачеплення.

Несправності

При недостатній потужності відсмоктування перевірте:

- Заповнена ємність **1**
▷ Див. «Очищення ємності», стор. 107.
- Фільтр **27** забився пылом?
▷ Див. «Очищення/ заміна фільтра», стор. 108.
- Ємності акумуляторної батареї не достатньо?
▷ Див. «Зарядження акумуляторної батареї», стор. 106.

Регулярне спорожнення ємності **1** і очищення фільтра **27** гарантує оптимальну потужність всмоктування.

Якщо після цього потужність відсмоктування не буде відновлена, відсмоктувач треба віддати в сервісну майстерню.

Зберігання (див. мал. N)

- Встроміть всмоктувальні трубки **18** в тримачі **22**.
- Встроміть щільну насадку **16** у всмоктувальну трубу **18**.
- Встроміть підлогову насадку **17** у тримачі **23**.
- Оберніть відсмоктувальний шланг **13** знизу навколо тримача **23** і закріпіть кріпильну петлю **29**.
- Переносьте відсмоктувач лише за ручку **6**.
- Прибійте відсмоктувач для зберігання у сухе приміщення і захищайте його від несанкціонованого використання.

Сервіс та надання консультацій щодо використання продукції

Сервісна майстерня відповість на запитання стосовно ремонту і технічного обслуговування Вашого виробу. Малюнки в деталях і інформацію щодо запчастин можна знайти за адресою:

www.bosch-pt.com

Команда співробітників Bosch з надання консультацій щодо використання продукції із задоволенням відповість на Ваші запитання стосовно нашої продукції та приладдя до неї.

При всіх додаткових запитаннях та замовленні запчастин, будь ласка, зазначайте 10-значний номер для замовлення, що стоїть на паспортній табличці продукту.

Гарантійне обслуговування і ремонт електроінструменту здійснюються відповідно до вимог і норм виготовлювача на території всіх країн лише у фірмових або авторизованих сервісних центрах фірми «Роберт Бош». **ПОПЕРЕДЖЕННЯ!** Використання контрафактної продукції небезпечне в експлуатації і може мати негативні наслідки для здоров'я. Виготовлення і розповсюдження контрафактної продукції переслідується за Законом в адміністративному і кримінальному порядку.

Україна

ТОВ «Роберт Бош»

Сервісний центр електроінструментів

вул. Крайня, 1, 02660, Київ-60

Україна

Тел.: (044) 4 90 24 07 (багатоканалний)

E-Mail: pt-service.ua@bosch.com

Офіційний сайт: www.bosch-powertools.com.ua

Адреса Регіональних гарантійних сервісних майстерень зазначена в Національному гарантійному талоні.

Транспортування

На додані літєво-іонні акумуляторні батареї розповсюджуються вимоги щодо транспортування небезпечних вантажів. Акумуляторні батареї можуть перевозитися користувачем автомобільним транспортом без необхідності виконання додаткових норм.

При пересилці третіми особами (напр.: повітряним транспортом або транспортним експедитором) потрібно додержуватися особливих вимог щодо упаковки та маркування. В цьому випадку при підготовці посилки повинен приймати участь експерт з небезпечних вантажів.

Відсилайте акумуляторну батарею лише з непошкодженим корпусом. Заклейте відкриті контакти та запакуйте акумуляторну батарею так, щоб вона не совалася в упаковці.

Дотримуйтеся, будь ласка, також можливих додаткових національних приписів.

Утилізація

Пилососки, акумуляторні батареї, приладдя і упаковку треба здавати на екологічно чисту повторну переробку.



Не викидайте пилосоми та акумуляторні батареї/батарейки в побутове сміття!!

Лише для країні ЄС:

Відповідно до європейської директиви 2012/19/EU пилосоми, що вийшли із вживання, та відповідно до європейської директиви 2006/66/EC пошкоджені або відпрацьовані акумуляторні батареї/батарейки повинні здаватися окремо і утилізуватися екологічно чистим способом.

Акумулятори/батарейки:

Літієво-іонні:

Будь ласка, зважайте на вказівки в розділі «Транспортування», стор. 108.

Можливі зміни.

Қазақша

Өндірушінің өнім үшін қарастырған пайдалану құжаттарының құрамында пайдалану жөніндегі осы нұсқаулық, сонымен бірге қосымшалар да болуы мүмкін. Сәйкестікті растау жайлы ақпарат қосымшада бар. Өнімді өндірген мемлекет туралы ақпарат өнімнің корпусында және қосымшада көрсетілген. Өндірілген мерзімі бұйым корпусында көрсетілген. Импорттаушыға қатысты байланыс мәліметі қаптамада берілген.

Өнімді пайдалану мерзімі

Өнімнің қызмет ету мерзімі 7 жыл. Өндірілген мерзімнен бастап (өндіру күні зауыт тақтайшасында жазылған) істетпей 5 жыл сақтағаннан соң, өнімді тексерусіз (сервистік тексеру) пайдалану ұсынылмайды.

Қызметкер немесе пайдаланушының қателіктері мен істен шығу себептерінің тізімі

- тұтқасы мен корпусы бұзылған болса, өнімді пайдаланбаңыз
- өнім корпусынан тікелей түтін шықса, пайдаланбаңыз
- тоқ сымы бұзылған немесе оқшаулаусыз болса, пайдаланбаңыз
- жауын – шашын кезінде сыртта (далада) пайдаланбаңыз
- корпус ішіне су кірсе құрылғыны қосушы болмаңыз
- көп ұшқын шықса, пайдаланбаңыз
- қатты діріл кезінде пайдаланбаңыз

Шекті күй белгілері

- тоқ сымының тозуы немесе зақымдануы
- өнім корпусының зақымдалуы

Қызмет көрсету түрі мен жиілігі

Әр пайдаланудан соң өнімді тазалау ұсынылады.

Сақтау

- құрғақ жерде сақтау керек
- жоғары температура көзінен және күн сәулелерінің әсерінен алыс сақтау керек
- сақтау кезінде температураның кенет ауытқуынан қорғау керек
- орамасыз сақтау мүмкін емес
- сақтау шарттары туралы қосымша ақпарат алу үшін МЕМСТ 15150 (Шарт 1) құжатын қараңыз

Тасымалдау

- тасымалдау кезінде өнімді құлатуға және кез келген механикалық ықпал етуге қатаң тыйым салынады
- босату/жүктеу кезінде пакетті қысатын машиналарды пайдалануға рұқсат берілмейді.
- тасымалдау шарттары талаптарын МЕМСТ 15150 (5 шарт) құжатын оқыңыз.

Қауіпсіздік нұсқаулары



Барлық қауіпсіздік нұсқаулықтарын және ескертпелерді оқыңыз. Техникалық қауіпсіздік нұсқаулықтарын және ескертпелерді сақтамау тоқтың соғуына, өрт және/немесе ауыр жарақаттануларға апаруы мүмкін.

Осы нұсқаулықты толық орындаңыз.

► **Бұл шаңсорғыш балалардың, дене немесе ой қабілеттері шектелген, тәжірибесі және білімі аз адамдардың пайдалануына арналмаған.** Кері жағдайда дұрыс пайдаланбау және жарақаттанулар қауіпі пайда болады.

► **Балаларға абай болыңыз.** Балалардың шаңсорғышпен ойнамауына көз жеткізіңіз.

► **Шамшат және емен ағашының, тас немесе асбест шаңын сормаңыз.** Бұл заттектер канцерогенді болып табылады.

⚠ ЕСКЕРТУ Шаңсорғышты тек оны пайдалану, орылатын заттектер және оларды қауіпсіз жоб туралы жетерлік мәлімет алғаннан соң ғана пайдаланыңыз. Нұсқаулықтарды дәл орындау орынсыз пайдалану мен жарақаттануларды азайтады.

⚠ ЕСКЕРТУ Шаңсорғыш құрғақ заттектерді және тиісті шаралар арқылы сұйықтықтарды да соруға арналған. Сұйықтықтар тиюі тоқ соғу қаупін арттырады.

► **Шаңсорғышпен бензин, май, алкоголь, еріткіштер сияқты жанғыш немесе жарылатын сұйықтықтарды сормаңыз.** Ыстық немесе жанатын шаңдарды сормаңыз. Жарылу қаупі бар бөлмелерде шаңсорғышты пайдаланбаңыз. Шаңдар, бұлар немесе сұйықтықтар жануы немесе жарылуы мүмкін.

⚠ ЕСКЕРТУ Көбік немесе су шықса шаңсорғышты бірден өшіріп, контейнерін тазалаңыз. Кері жағдайда шаңсорғыш зақымдануы мүмкін.

⚠ НАЗАР АУДАРЫҢЫЗ Шаңсорғышты тек ішкі бөлмелерде сақтау қажет.

⚠ НАЗАР АУДАРЫҢЫЗ Қалтқыны жүйелі түрде тазалап, оның зақымдалмағанын тексеріңіз. Кері жағдайда шаңсорғыш дұрыс істемеуі мүмкін.

► **Шаңсорғышқа қызмет көрсету немесе оны тазалаудан, құрылғыны ретегеннен, жабдықтарды алмастырудан немесе шаңсорғышты сақтауға қоядан алдын аккумуляторды шығарып қойыңыз.** Осы сақтық шарасы шаңсорғыштың байқаусыз қосылуына жол бермейді.

► **Жұмыс орнының жақсы желдетілуіне көз жеткізіңіз.**

► **Шаңсорғышты тек білікті маманға және арнаулы бөлшектермен жөндетіңіз.** Сол арқылы шаңсорғыш қауіпсіздігін сақтайсыз.

⚠ ЕСКЕРТУ Шаңсорғыш денсаулыққа зиян келтіретін шаңды жұтады. Босату мен жөндеу, шаң жинау контейнерін тазалау жұмысын мамандарға орындатыңыз. Тиісті химиялық затқа қарсы киім қажет болады. Шаңсорғышты толық сүзгі жүйесінсіз пайдаланбаңыз. Кері жағдайда денсаулығыңызға зиян келуі мүмкін.

► **Пайдалану алдында сорғыш шлангтың ақаусыз болуына көз жеткізіңіз.** Шаң таралмауы үшін сорғыш шлангы шаңсорғышқа қосулы тұрсын. Шаңды жұтып жіберу мүмкін.

► **Шаңсорғыш үстіне отырмаңыз, баспаңыз немесе тұрмаңыз.** Кері жағдайда шаңсорғыш құлауы немесе зақымдануы мүмкін. Жарақат алу қаупі бар.

► **Сору тесіктері мен желдету тесіктерін жабылуы, қапталуы немесе бітеуі мүмкін емес.** Бұл қозғалтқыштың тиісті ретте жұмыс істеуіне кепілдік береді.

► **Әйнек сынықтары, шеге, тас немесе ұстара жүздері сияқты өткір заттарды сормаңыз.** Осылай сүзгі зақымданбауы қамтамасыз етіледі.

► **Пайдаланған керек-жарақтардың пайдалану нұсқаулықтарын ескеріңіз.**

► **Аккумуляторды ашпаңыз.** Қысқа тұйықталу қаупі бар.



Мысалы, аккумуляторды жылудан, сондай-ақ, үздіксіз күн жарығынан, оттан, судан және ылғалдан қорғаңыз. Жарылу қаупі бар.

► **Қолданылмайтын аккумуляторды қағаз қыстырғыштардан, тындардан, кілттерден, инелерден, бұрандалардан немесе контакттарға бөгет ете алатын басқа металл заттардан алыс жерде сақтаңыз.** Аккумулятор контактар арасындағы қысқа мерзімді тұйықталу себебінен күйіп қалу немесе өрт пайда болуы мүмкін.

► **Дұрыс пайдаланбаған аккумулятордан сұйықтық ағуы мүмкін. Оған тимеңіз. Кездейсоқ тигенде, тиген жерді сумен шайыңыз. Сұйықтық көзге тисе, медициналық көмек алыңыз.** Аккумулятордағы сұйықтық теріні тітіркендіруі немесе күйдіруі мүмкін.

► **Аккумулятордан зақымданған немесе дұрыс пайдаланбаған жағдайда бу шығуы мүмкін.** Бұл жағдайда ішке таза ауа кіргізіңіз және шағымдар болса, медициналық көмек алыңыз. Бұлар тыныс алу жолдарын тітіркендіруі мүмкін.

► **Аккумуляторлық батареяны тек өндіруші көрсеткен зарядтау құрылғысымен зарядтаңыз.** Зарядтау құрылғысы белгілі бір аккумуляторлар түріне жарайды және оны басқа аккумуляторларды зарядтау үшін пайдаланса, өрт себебі болуы мүмкін.

► **Бұл аккумуляторларды тек өзіңіздің Bosch өніміңізде пайдаланыңыз.** Сол арқылы аккумуляторды қауіпті артық жүктеуден сақтайсыз.

► **Шеге немесе бұрауыш сияқты ұшты заттар немесе сыртқы әсер арқылы аккумулятор зақымдануы мүмкін.** Бұл қысқа тұйықталуға алып келіп, аккумулятор жануы, түтін шығаруы, жарылуы немесе қызып кетуі мүмкін.

Белгілер

Төмендегі белгілер шаңсорғышты пайдалануда маңызды болуы мүмкін. Белгілер менен олардың мағыналарын жаттап алыңыз. Белгілерді дұрыс түсіну сізге шаңсорғышты дұрыс әрі сенімді пайдалануға көмектеседі.

Белгілер мен олардың мағанасы



САҚ БОЛЫҢЫЗ

Барлық қауіпсіздік

нұсқаулықтарын және ескертпелерді оқыңыз. Техникалық қауіпсіздік нұсқаулықтарын және ескертпелерді сақтамау тоқтың соғуына, өрт және/немесе ауыр жарақаттануларға апаруы мүмкін.



IEC/EN 60335-2-69 бойынша L сыныпындағы шектік мәні $> 1 \text{ мг/м}^3$ болған денсаулыққа зиян шаңдарды **құрғақ соруға** арналған шаңсорғыш



ЕСКЕРТУ **Шаңсорғыш денсаулыққа зиян келтіретін шаңды жұтады. Босату мен жөндеу, шаң жинау контейнерін тазалау жұмысын мамандарға орындатыңыз. Тиісті химиялық затқа қарсы киім қажет болады. Шаңсорғышты толық сүзгі жүйесінсіз пайдаланбаңыз.** Кері жағдайда денсаулығыңызға зиян келуі мүмкін.

Өнім және қызмет сипаттамасы

Пайдалану нұсқаулығын оқу кезінде шаңсорғыш суреті бар бетті ашық ұстаңыз.

Тағайындалу бойынша қолдану

Құрылғы жанбайтын құрғақ шаңдарды, жанбайтын сұйықтықтарды және су мен ауа қосындысын алу, сору, тасымалдау және ажыратуға арналған. Шаңсорғыш шаң жасауына тексеріліп L шаң сыныпына сәйкес. Ол кәсіпорындарда, мысалы, цехтарда пайдалану жоғары талаптарына сай.

IEC/EN 60335-2-69 бойынша L сыныпындағы шаңсорғыштарды тек шектік мәні $> 1 \text{ мг/м}^3$ болған денсаулыққа зиян шаңдарды сору үшін пайдалану мүмкін.

Шаңсорғышты тек барлық қызметтерді толық бағалап, шектеусіз орындай алатын болғанда немесе тиісті нұсқаулықтарды алғаннан соң пайдалану керек.

Rotational Airflow

Қапсыз сүзгі жүйесі шаң қаптарын пайдаланудан сақтайды. Лас контейнердің ішкі қабырғасында жиналады.

Бейнеленген құрамды бөлшектер

Көрсетілген құрамдастар нөмірі суреттер бар беттегі шаңсорғыштың сипаттамасына қатысты.

- 1 Контейнер
- 2 Шаңсорғыш жоғары бөлігінің құлпы
- 3 Қосу-өшіру түймесі
- 4 Аккумулятордың зарядталу күйі индикаторы
- 5 Шаңсорғыштың жоғары бөлігі
- 6 Тұтқа
- 7 Шаңсору шлангы/Еден қондырмасы ұстағышы үшін қысқыш
- 8 Шланг қысқышы
- 9 Бекіткіш осьтер
- 10 Сорғыш құбыр/Ойық қондырма ұстағышы қысқышы
- 11 Аккумулятор бөлімшесі қақпағының босату пернесі
- 12 Аккумулятор бөлімшесі қақпағы
- 13 Сорғыш шланг
- 14 Сору адаптері*
- 15 Қисайған қондырма
- 16 Тесік қондырма
- 17 Едендік саптама
- 18 Сору құбыры
- 19 Аккумулятор бөлімі
- 20 Аккумулятор*
- 21 Аккумуляторды босату түймесі
- 22 Сору құбыры мен ойық қондырмасы үшін ұстағыш
- 23 Сору шлангы мен еден қондырмасы ұстағышы
- 24 23 ұстағышы үшін бекіткіш бұрандама
- 25 Басылатын түймеше
- 26 Қосымша сору тесігі
- 27 Сүзгі
- 28 Сүзгі ұстағышы
- 29 Сору шлангының ілмегі

*Бейнеленген немесе сипатталған жабдықтар стандартты жеткізу көлемімен қамтылмайды. Толық жабдықтарды біздің жабдықтар бағдарламамыздан табасыз.

Шуыл және дірілдеу туралы ақпарат

Шу эмиссиясының мәндері EN 60335-2-69 бойынша есептелген.

Пневматикалық құралдың A-өлшенген дыбыстық қысым деңгейі әдетте 79 дБ(A) құрайды. Өлшеу дәлсіздігі K = 2 дБ.

Жұмыс орнындағы шу деңгейі 80 дБ(A) мәнінен асуы мүмкін.

Құлақты қорғау құралдарын киіңіз!

112 | Қазақша

Төңселудің жалпы көрсеткіштері a_n (үш бағыттың векторлық қосындысы) және K терістік көрсеткіштері EN 60335-2-69 сәйкес:
 $a_n < 2,5 \text{ м/с}^2$, $K = 1,5 \text{ м/с}^2$.

Техникалық мәліметтер

| Аккумуляторлық сулы/құрғақ сорғыш | GAS 18V-10 L | |
|---|-------------------|---------------------------|
| Өнім нөмірі | 3 601 JC6 3.. | |
| Кернеу | B | 18 |
| Кесімді қуатты пайдалану | Bт | 260 |
| Сақтық сыныпы | | IPX4 |
| Контейнер көлемі (брутто) | л | 10 |
| Нетто салмағы (сұйықтық) | л | 6 |
| макс. вакуум ¹ | | |
| – Шаңсорғыш ² | гПа | 90 |
| – Турбина | гПа | 115 |
| макс. өткізу көлемі ¹ | | |
| – Шаңсорғыш ² | л/с | 24 |
| | м ³ /с | 86 |
| – Турбина | л/с | 34 |
| | м ³ /с | 122 |
| Шаң сыныпы | | L |
| ЕРТА-Procedure 01:2014 құжатына сай салмағы | кг | 5,5 |
| Рұқсат етілген қоршау температурасы | | |
| – зарядтауда | °C | 0... + 45 |
| – пайдалану ³ мен сақтауда | °C | – 20... + 50 |
| ұсынылған аккумуляторлер | | GBA 18V.. GBA 18V... W |
| ұсынылатын зарядтау құралдары | | GAL 18... W |
| Батареяның бір толтыруының көлемі | мин/Ас | 4 |

¹ пайдаланған аккумуляторге байланысты

² сору шлангында **13** және қысқь қондырмада **15** өлшелген

³ < 0 °C температураларда шектелген қуат

Жинау**Аккумуляторды зарядтау**

► **Тек жабдықтар бетінде берілген зарядтау құралдарын пайдаланыңыз.** Тек осы зарядтау құралдары шаңсорғышта пайдаланған литий-иондық аккумуляторларына сай.

Ескертпе: аккумулятор ішінара зарядталған күйде жеткізіледі. Аккумулятордың толық қуатын қамтамасыз ету үшін пайдалану алдында аккумуляторды зарядтау құрылғысында толығымен зарядтаңыз.

Литий-иондық аккумуляторды пайдалану мерзімін қысқартусыз кез келген уақытта зарядтауға болады. Зарядтау процесін үзу аккумулятордың зақымдалуына әкелмейді.

Литий-иондық аккумулятор “электрондық элементтерді қорғау (ЕСР)” арқылы терең заряд жоғалтудан қорғалған. Аккумулятор босағанда аккумуляторлық шаңсорғыш сақтағыш өшіргіш арқылы өшіріледі.

► **Шаңсорғыш автоматты өшкеннен соң қосқыш/өшіргішке басқа баспаңыз.** Аккумуляторды зақымдау мүмкін.

Пайдалану мерзімінің айтарлықтай қысқаруы аккумулятордың ескіргенін және ауыстыру керектігін білдіреді.

Қоқыстарды қайта өңдеу туралы нұсқауларды орындаңыз.

Аккумулятор зарядталу күйі индикаторы

Үш жасыл жарық диод аккумулятор зарядтау күйі индикаторында **4** аккумулятордың **20** зарядтау күйін көрсетеді.

Аккумуляторды салып шығару (A1 – A2 суреттерін қараңыз)

► **Аккумуляторды салғанда күш істептеңіз.**

Аккумулятор тек дұрыс күйде шаңсорғышқа кіретін етіп құрастырылған.

► **Жақсы және сенімді істеу үшін аккумулятор бөлімшесі мен шахтасын әрдайым таза және құрғақ ұстаңыз.**

- **11** босату пернесін басып **12** аккумулятор бөлімшесі қақпағын ашыңыз.
- **20** аккумуляторын **19** аккумулятор шахтасына естіліп (шерткі) тірелгенше жылжытыңыз.
- **20** аккумуляторын алу үшін аккумуляторда **21** босату пернесін басып **19** аккумулятор шахтасынан тартыңыз.
- **12** аккумулятор бөлімшесі қақпағын жабыңыз.

Шаңсору керек-жарақтары үшін ұстағыштарды орнатыңыз (B суретін қараңыз)

- Шаңсору құбыры мен ойықтық қондырма ұстағышын **22** жоғарыдан **10** қысқышына тірелгенше жылжытыңыз.
- Сору шлангы мен еден қондырмасын ұстағышқа **23** жоғарыдан тиісті қысқышқа **7** жылжытып бекіткіш бұрандаманы **24** тартып қойыңыз.

Сорғыш шлангты орнату (C суретін қараңыз)

- Сору шлангын **13** шланг қысқышына **8** сору шлангының екі басу түймешесі **25** тірелгенше салыңыз.

Ескертпе: Соруда сору шлангында және жабдықтарында шаң үйкелісі арқылы электр заряд пайда болады, оны пайдаланушы статикалық тоқ ажыралуы арқылы сезуі мүмкін (қоршаған орта әсерлеріне және дене сезімдігіне байланысты).

Сору жабдықтарын орнату

Сорғыш шланг **13** қысқыш жүйесімен жабдықталған, қолмен сору керек-жарақтарын (сорғыш адаптер **14**, қисайған қондырма **15**) қосуға болады.

Сорғыш адаптерді немесе қисайған қондырманы орнату (D суретін қараңыз)

- Сорғыш адаптерді **14** немесе қисайған қондырманы **15** сорғыш шлангқа **13** екі басу түймешелері **25** естіліп қадалғанша салыңыз.
- Шешу үшін басу түймешелерін **25** ішіне басып бөліктерін ажыратыңыз.

Бүріккіштер мен құбырларды орнату

- Керек болса, сору шлангтарын **18** бірі біріне салып сосын қисық қондырмаға **15** салыңыз.
- Еден қондырмасын **17** немесе ойықтық қондырманы **16** сору құбырына **18** немесе қисық қондырмаға **15** салыңыз.

Пайдалану

- ▶ **Шаңсорғышқа қызмет көрсету немесе оны тазалаудан, құрылғыны ретегеннен, жабдықтарды алмастырудан немесе шаңсорғышты сақтауға қоюдан алдын аккумуляторды шығарып қойыңыз.** Осы сақтық шарасы шаңсорғыштың байқаусыз қосылуына жол бермейді.
- ▶ **Қағылу қауіпі себебінен жұмыс аймағы таза және жилаған болуына көз жеткізіңіз.**

Пайдалануға ендіру

- ▶ **Шаңсорғышты сүзгісі пайдалануға болмайды.**
- ▶ **Шаңсорудан алдын сүзгі блогы қатты бекітілгенін қамтамасыз етіңіз.**
- ▶ **Сорудан алдын аккумуляторлық бөлімше қақпағы қатты жабылғанын қамтамасыз етіңіз.**
- ▶ **Тек зақымдалмаған сүзгіні (сызатсыз, тесіксіз т.б.) пайдаланыңыз. Зақымдалған сүзгіні дереу алмастырыңыз.**
- ▶ **Еліңізде денсаулыққа зиянды шаңдар бойынша қолданылатын ереже/заңдар туралы мәлімет алыңыз.**

Шаңсорғышты ешқашан жарылу қауіпі бар бөлмелерде пайдаланбаңыз.

Оптималды сору қуатын қамтамасыз ету үшін сору шлангын **13** әрдайым толығымен сору шлангы ұстағышынан **23** шығарыңыз.

Энергия қуатын үнемдеу үшін шаңсорғышты тек пайдаланарда қосыңыз.

Қауіпсіздік себептерінен сорғыш қосу-өшіру пернесі **3** 5 секундтан ұзақ басылғаннан соң қосылмайды.

Құрғақ сору

Жиылған шаңдарды сорыңыз

- Шаңсорғышты **қосу** үшін қосу-өшіру пернесін **3** басыңыз.
- Шаңсорғышты **өшіру** үшін **3** қосу-өшіру пернесіне қайта басыңыз.

Істеп тұрған электр құралдарынан шыққан шаңдарды сору (E суретін қараңыз)

▶ Ауа бөлмеге шықса бөлмеде жетерлік ауа алмасу көрсеткіші (L) болуы керек. Тиісті заңдарға назар аударыңыз.

- Сорғыш адаптерді **14** немесе қисық қондырманы **15** орнатыңыз (“Сорғыш адаптерді немесе қисайған қондырманы орнату” 113 бетінде қараңыз).
- Сорғыш адаптерді **14** немесе қисық қондырманы **15** электр құралының сору штуцерлеріне салыңыз.

Тек **14** сору адаптерін пайдаланғанда ғана:

Ескертпе: Сору шлангына ауа келісі кем болған электр құралдарымен жұмыс істегенде (мысалы, лобзик, ажарлағыш т.б.), ауа тарту тесігі **26** сору адаптерінде **14** ашық болуы тиіс. Осылай шаңсорғыштың және электр құралының жалпы қуаты жақсарады. Ол үшін ауа тарту тесігінің **26** жоғарысындағы шеңберді максималдық тесік жасалғанша бұраңыз.

Ылғал шаңсору

▶ Шаңсорғышпен бензин, май, алкоголь, еріткіштер сияқты жанғыш немесе жарылатын сұйықтықтарды сормаңыз. Ыстық немесе жанатын шаңдарды сормаңыз. Жарылу қауіпі бар бөлмелерде шаңсорғышты пайдаланбаңыз.

Шаңдар, булар немесе сұйықтықтар жануы немесе жарылуы мүмкін.

- Сулы тазалаудан алдын **1** контейнерін босатыңыз.
- **27** сүзгісін тазалаңыз (“Сүзгіні тазалау/алмастыру” 114 бетінде қараңыз).

Шаңсорғыш қалтқымен жабдықталған. Максималды толтыру биіктігі жетілгенде, сору тоқтатылады.

- Контейнерді **1** босатыңыз.

Ылғал шаңсорудан соң тот басуын алдын алу үшін:

- Сорғыш жоғарғы бөлігін **5** шешіп жақсы құрғатыңыз.
- Сүзгіні **27** шығарып, оны да жақсы кептіріңіз (“Сүзгіні тазалау/алмастыру” 114 бетінде қараңыз).

Техникалық күтім және қызмет

Қызмет көрсету және тазалау

- ▶ **Шаңсорғышқа қызмет көрсету немесе оны тазалаудан, құрылғыны ретегеннен, жабдықтарды алмастырудан немесе шаңсорғышты сақтауға қоюдан алдын аккумуляторды шығарып қойыңыз.** Осы сақтық шарасы шаңсорғыштың байқаусыз қосылуына жол бермейді.

▶ Дұрыс және сенімді істеуі үшін шаңсорғыш пен желдеткіш саңылауларын таза ұстаңыз.

Шаңсорғышты қызмет көрсететін қызметкерлер мен өзге адамдарға қауіп тудырмайтын ретте ажырату, тазалау және қызмет көрсету керек. Ажыратудан алдын мүмкін қауіптерді болдырмау үшін шаңсорғышты тазалау керек. Шаңсорғыш ажыратылатын бөлме жақсы желдетілуі керек. Қызмет көрсету кезінде жеке қорғаныс жабдықтарын киіңіз. Қызмет көрсетуден соң қызмет көрсету жайын тазалау керек.

114 | Қазақша

Жылына бір рет өндіруші немесе тапсырыс алған адам шандық тексеруді орындауы қажет, мысалы сүзгінің зақымдалуын, шаңсорғышқа ауа кірмейтіндігін және бақылау құрылғысының жұмыс істеуін.

Ласты орталықта тұрған **L** сыныпындағы шаңсорғыштарда сырты мен барлық машина бөліктері тазаланып герметікпен өңделуі керек. Қызмет көрсету және жөндеу жұмыстарын орындау кезінде барлық жетерлік ретте тазаланбайтын бөліктерді алып тастау керек. Бұл бөліктерді өткізбейтін қаптарда қалдықтарды жою бойынша қолданылатын заңдарға сай тастау керек.

- Шаңсорғыштың корпусын мезгіл-мезгіл дамқыл шүберекпен тазалаңыз.
- Ластанған зарядтау контактілерін құрғақ шүберекпен тазалаңыз.


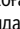
Контейнерді тазалаңыз (F1 – F2 суреттерін қараңыз)

1 контейнерін әр пайдаланудан соң тазалап оптималды шаңсорғыштың оптималды қуатына жетіңіз.

- Құлыптарды **2** ашып шаңсорғыштың жоғары бөлігін **5** ашыңыз.
- **1** контейнерін сай қоқы контейнерінің жоғарысында қағыңыз.
- Керек болса, контейнерді дымқыл шүберекпен тазалаңыз.
Керек болса, сүзгіні тазалаңыз (“Сүзгіні тазалау/алмастыру” 114 бетінде қараңыз).
- Шаңсорғыштың жоғары бөлігін **5** орнатып құлыптарды **2** жабыңыз.

Сүзгіні тазалау/алмастыру (G1 – G2 суреттерін қараңыз)

Зақымдалған сүзгіні дереу алмастырыңыз.

- Құлыптарды **2** ашып шаңсорғыштың жоғары бөлігін **5** ашыңыз.
- **27** сүзгісін тірелгенше “ ” бұрау бағытына бұрап сүзгі ұстағышынан **28** алып қойыңыз.
- Құрғақ сүзгі:
Сүзгіні **27** сай қоқыс контейнерде қағыңыз. Сүзгінің пластиналары зақымданбауына көз жеткізіңіз.
Сүзгі пластиналарын жұмсақ шүберекпен тазалаңыз.
немесе
Ылғалды сүзгі:
27 сүзгісін ағатын су астында шайып, сосын жақсы құрғатыңыз.
немесе
Зақымдалған сүзгіні алмастырыңыз.
- **27** сүзгісін **28** сүзгі ұстағышы жоғарысында салып оны тірелгенше “ ” бұрау бағытында бұраңыз.
- Шаңсорғыштың жоғары бөлігін **5** орнатып құлыптарды **2** жабыңыз.
Құлыптар бекем тірелуін қамтамасыз етіңіз.

Ақаулықтар

Сору қуаты жетерлік болмаса төмендегілерді тексеріңіз:

- Контейнер **1** толған ба?
▷ “Контейнерді тазалаңыз” 114 бетінде қараңыз.
- **27** сүзгісі шаңмен қапталған ба?
▷ “Сүзгіні тазалау/алмастыру” 114 бетінде қараңыз.
- Аккумулятор қуаты аз ба?

▷ “Аккумуляторды зарядтау” 112-бетте қараңыз.

Жүйелік ретте **1** контейнерін босатып және **27** сүзгісін тазалап оптималды сору қуатын қамтамасыз етесіз.

Егер сору қуаты жетілмесе шаңсорғышты қызмет көрсету шеберханасына апару керек.

Сақтау (H суретін қараңыз)

- Сору құбырларын **18** ұстағыштарға **22** салыңыз.
- **16** ойықтық қондырмасын **18** сору құбырына салыңыз.
- Едендік қондырманы **17** ұстағышқа **23** салыңыз.
- Сору шлангын **13** төменнен ұстағышқа **23** орап **29** ұстау ілмегіне бекітіңіз.
- Шаңсорғышты тек тасымалдау тұтқасынан **6** ұстаңыз.
- Шаңсорғышты құрғақ бөлмеде сақтап білмей пайдаланудан қорғаңыз.

Тұтынушыға қызмет көрсету және пайдалану кеңестері

Қызмет көрсету шеберханасы өнімді жөндеу және күту, сондай-ақ қосалқы бөлшектер туралы сұрақтарға жауап береді. Қажетті сызбалар мен қосалқы бөлшектер туралы ақпаратты мына мекенжайдан табасыз:

www.bosch-pt.com

Кеңес беруші Bosch қызметкерлері өнімді пайдалану және олардың қосалқы бөлшектері туралы сұрақтарыңызға тиянақты жауап береді.

Сұрақтар қою және қосалқы бөлшектерге тапсырыс беру кезінде міндетті түрде өнімдің зауыттық тақтайшасындағы 10-санды өнім нөмірін жазыңыз.

Өндіруші талаптары мен нормаларының сақталуымен электр құралын жөндеу және кепілді қызмет көрсету барлық мемлекеттер аумағында тек “Роберт Бош” фирмалық немесе авторизацияланған қызмет көрсету орталықтарында орындалады.
ЕСКЕРТУ! Заңсыз жолмен әкелінген өнімдерді пайдалану қауіпті, денсаулығыңызға зиян келтіруі мүмкін. Өнімдерді заңсыз жасау және тарату әкімшілік және қылмыстық тәртіп бойынша Заңмен қудаланады.

Қазақстан

Тұтынушыларға кеңес беру және шағымдарды қабылдау орталығы:

“Роберт Бош” (Robert Bosch) ЖШС

Алматы қ.,

Қазақстан Республикасы

050012

Муратбаев к., 180 үй

“Гермес” БО, 7 қабат

Тел.: +7 (727) 331 31 00

Факс: +7 (727) 233 07 87

E-Mail: ptka@bosch.com

Сервистік қызмет көрсету орталықтары мен қабылдау

пунктерінің мекен-жайы туралы толық және өзекті

ақпаратты Сіз: www.bosch-professional.kz ресми сайттан

ала аласыз

Тасымалдау

Бұл литий-иондық аккумуляторлар қауіпті тауарларға қойылатын талаптарға сай болуы керек. Пайдаланушы аккумуляторларды көшеде қосымша құжаттарсыз тасымалдай алады. Үшінші тұлғалар (мысалы, әуе көлігі немесе жіберу) орамаға және маркаларға қойылатын арнайы талаптарды сақтау керек. Жіберуге дайындау кезінде қауіпті жүктер маманына хабарласу керек.

Аккумуляторды корпусы зақымдалған болса ғана жіберіңіз. Ашық түйіспелерді желімдеңіз және аккумуляторды орамада қозғалмайтындей ораңыз. Қажет болса, қосымша ұлттық ережелерді сақтаңыз.

Кәдеге жарату



Шаңсорғыш, аккумуляторлер, жабдықтар мен орамалар қоршаған ортаны сақтайтын ретте кәдеге жаратуға апарылуы керек.



Аккумуляторлар/батареяларды үй қоқысына тастамаңыз!

Тек қана ЕО елдері үшін:

Еуропа 2012/19/EU ережесі бойынша жарамсыз сорғыштар және Еуропа 2006/66/EG ережесі бойынша зақымдалған немесе ескі аккумулятор/батареялар бөлек жиналып, кәдеге жаратылуы қажет.

Аккумуляторлар/батареялар:

Литий-иондық:

"Тасымалдау" тарауындағы, 115 бетіндегі нұсқауларды орындаңыз.

Техникалық өзгерістер енгізу құқығы сақталады.

Română

Instrucțiuni privind siguranța și protecția muncii



Citiți toate indicațiile de avertizare și instrucțiunile. Nerespectarea indicațiilor de avertizare și a instrucțiunilor poate provoca electrocutare, incendii și/sau răni grave.

Păstrați cu grijă prezentele instrucțiuni.

► **Acest aspirator nu este destinat utilizării de către copii și de către persoane cu capacități fizice, senzoriale sau intelectuale limitate sau lipsite de experiență și cunoștințe.**

În caz contrar există pericol de manevrare greșită și răni.

► **Supravegheați copiii.** Astfel veți avea siguranța că, copiii nu se joacă cu aspiratorul.

► **Nu aspirați pulbere de lemn de fag sau stejar, piatră sau azbest.** Aceste substanțe sunt considerate a fi cancerigene.

⚠ AVERTISMENT Folosiți aspiratorul numai în cazul în care ați primit suficiente informații despre utilizarea acestuia, despre substanțele care pot fi aspirate și eliminarea sigură a acestora. Instruirea atentă reduce pericolul utilizării greșite și al rănilor.

⚠ AVERTISMENT Aspiratorul este destinat aspirării substanțelor uscate iar, prin adoptarea unor măsuri adecvate, și pentru aspirarea lichidelor. Pătrunderea lichidelor în aspirator mărește riscul de electrocutare.

► **Nu aspirați cu aspiratorul lichide inflamabile sau explozibile, de exemplu benzină, alcool, solvenți. Nu aspirați pulberi fiebinți sau incandescente. Nu folosiți aspiratorul în încăperi cu pericol de explozie.** Pulberile, vaporii sau lichidele se pot aprinde sau exploda.

⚠ AVERTISMENT Deconectați imediat aspiratorul, dacă din acesta refulează spumă sau apă și goliți rezervorul. În caz contrar aspiratorul se poate defecta.

⚠ ATENȚIE Aspiratorul poate fi depozitat numai în spații interioare.

⚠ ATENȚIE Curățați regulat plutitorul și verificați dacă acesta este deteriorat. În caz contrar funcționarea acestuia poate fi afectată.

► **Înainte de a întreține sau curăța aspiratorul, a efectua reglaje, a schimba accesorii sau de a depozita aspiratorul, scoateți acumulatorul din acesta.** Această măsură preventivă împiedică pornirea accidentală a aspiratorului.

116 | Română

- ▶ **Asigurați o bună ventilație la locul de muncă.**
- ▶ **Nu permiteți reparația aspiratorului decât de către personal de specialitate calificat și numai cu piese de schimb originale.** Astfel este garantată menținerea siguranței de exploatare a aspiratorului.

⚠️ AVERTISMENT Aspiratorul conține pulberi nocive. Nu permiteți executarea operațiilor de golire și întreținere, inclusiv îndepărtarea rezervorului de colectare a prafului, decât de către specialiști. Este necesar un echipament de protecție corespunzător. Nu folosiți aspiratorul fără sistemul complet de filtre. În caz contrar vă puneți în pericol sănătatea.

- ▶ **Înainte de punerea în funcțiune verificați dacă furtunul de aspirare este în perfectă stare.** În timpul acestei operații lăsați furtunul de aspirare montat la aspirator, pentru a nu împrăști în mod involuntar praful în exterior. În caz contrar ați putea inhala acest praf.
- ▶ **Nu folosiți aspiratorul pentru a vă așeza, a vă urca sau a păși pe acesta.** Aspiratorul se poate răsturna și deteriora. Există pericol de rănire.
- ▶ **Orificiul de aspirare și fantele de aerisire nu trebuie ținute închise, acoperite sau să fie înfundate.** Aceasta garantează funcționarea corespunzătoare a motorului.
- ▶ **Nu aspirați obiecte cu muchii ascuțite ca de exemplu cioburi de sticlă, cuie, pietre, ace sau lame de ras.** Astfel veți avea siguranța că filtrul nu se deteriorează.
- ▶ **Respectați instrucțiunile de folosire ale accesoriilor utilizate.**
- ▶ **Nu deschideți acumulatorul.** Există pericol de scurtcircuit.



Feriți acumulatorul de căldură, de asemeni de exp. de radiații solare continue, foc, apă și umezeală. Există pericol de explozie.

- ▶ **Țineți acumulatorul nefolosit departe de agrafe de birou, monezi, chei, cuie, șuruburi sau alte obiecte metalice mici, care ar putea duce la șuntarea contactelor.** Un scurtcircuit între contactele acumulatorului poate provoca arsuri sau incendii.
- ▶ **În caz de utilizare greșită, din acumulator se poate scurge lichid.** Evitați contactul cu acesta. În caz de contact accidental clățiți bine cu apă. Dacă lichidul vă intră în ochi, consultați și un medic. Lichidul scurs din acumulator poate duce la iritații ale pielii sau la arsuri.
- ▶ **În cazul deteriorării sau utilizării necorespunzătoare a acumulatorului se pot degaja vapori.** Aerișiți cu aer proaspăt iar dacă vi se face rău consultați un medic. Vaporii pot irita căile respiratorii.
- ▶ **Încărcați acumulatorii numai în încărcătoarele recomandate de producător.** Dacă un încărcător destinat unui anumit tip de acumulator este folosit la încărcarea altor tipuri de acumulator decât cele prevăzute pentru el, există pericol de incendiu.
- ▶ **Folosiți acumulatorul numai împreună cu produsul dumneavoastră Bosch.** Numai astfel acumulatorul va fi protejat împotriva suprasolicitării periculoase.

- ▶ **În urma contactului cu obiecte ascuțite ca de exemplu cuie sau șurubelnițe sau prin acțiunea unor forțe exterioare asupra sa, acumulatorul se poate deteriora.** Se poate produce un scurtcircuit intern în urma căruia acumulatorul să se aprindă, să scoată fum, să explodeze sau să se supraîncălzească.

Simboluri

Următoarele simboluri ar putea fi semnificative pentru folosirea aspiratorului dumneavoastră. Vă rugăm să rețineți simbolurile și semnificația acestora. Interpretarea corectă a simbolurilor vă ajută să folosiți mai bine și mai sigur aspiratorul.

Simboluri și semnificația acestora



⚠️ ATENȚIE Citiți toate indicațiile de avertizare și instrucțiunile. Nerespectarea indicațiilor de avertizare și a instrucțiunilor poate provoca electrocutare, incendii și/sau răniri grave.



Aspirator din clasa pentru praf L conform IEC/EN 60335-2-69 pentru **aspirarea uscată** a pulberilor dăunătoare sănătății cu o valoare limită de expunere > 1 mg/m³



⚠️ AVERTISMENT Aspiratorul conține pulberi nocive. Nu permiteți executarea operațiilor de golire și întreținere, inclusiv îndepărtarea rezervorului de colectare a prafului, decât de către specialiști. Este necesar un echipament de protecție corespunzător. Nu folosiți aspiratorul fără sistemul complet de filtre. În caz contrar vă puneți în pericol sănătatea.

Descrierea produsului și a performanțelor

Vă rugăm să desfășurați pagina pliantă cu redarea aspiratorului și să o lăsați desfășurată, cât timp citiți instrucțiunile de folosire.

Utilizare conform destinației

Aparatul este destinat colectării, aspirării, extragerii și eliminării pulberilor uscate neinflamabile, lichidelor neinflamabile și a unui amestec apă-aer. Aspiratorul este verificat și admis conform clasei pentru praf L. El este adecvat pentru un grad ridicat de solicitare specific utilizării profesionale, de exemplu din mica și marea industrie și din ateliere.

Aspiratoarele din clasa de praf L, conform IEC/EN 60335-2-69 pot fi folosite numai pentru aspirarea și absorbirea pulberilor dăunătoare sănătății cu valoarea limită de expunere > 1 mg/m³.

Folosiți aspiratorul numai dacă sunteți pe deplin conștienți de toate funcțiile acestuia și le puteți efectua fără limitări, sau dacă ați primit îndicații corespunzătoare în acest sens.

Rotational Airflow

Sistemul de filtre fără sac elimină necesitatea folosirii sacilor pentru praf. Murdăria este colectată pe peretele interior al rezervorului.

Elemente componente

Numerotarea elementelor componente se referă la redarea aspiratorului de la pagina grafică.

- 1 Rezervor
- 2 Încălzitoare pentru partea superioară a aspiratorului
- 3 Tastă pornit-oprit
- 4 Indicator al nivelului de încărcare al acumulatorului
- 5 Partea superioară a aspiratorului
- 6 Mâner de transport
- 7 Prindere suport furtun de aspirare/duză pentru podele
- 8 Sistem de prindere furtun
- 9 Urechi de fixare
- 10 Prindere suport tub de aspirare/duză pentru rosturi
- 11 Tastă de deblocare capac compartiment acumulator
- 12 Capac compartiment acumulator
- 13 Furtun aspirator
- 14 Adaptor de aspirare*
- 15 Duză îndoită
- 16 Duză pentru rosturi
- 17 Duză pentru podele
- 18 Tub aspirare
- 19 Compartiment acumulator
- 20 Acumulator*
- 21 Tastă deblocare acumulator
- 22 Suport pentru tub de aspirare și duză pentru rosturi
- 23 Suport pentru furtun de aspirare și duză pentru podele
- 24 Șurub de fixare pentru suportul 23
- 25 Buton de apăsare
- 26 Orificiu intrare aer suplimentar
- 27 Filtru
- 28 Suport filtru
- 29 Bridă de fixare a furtunului de aspirare

*Accesorii ilustrate sau descrise nu sunt cuprinse în setul de livrare standard. Puteți găsi accesoriile complete în programul nostru de accesorii.

Date tehnice

| Aspirator universal cu acumulator | GAS 18V-10 L | |
|---|---------------------------|------------|
| Număr de identificare | 3 601 JCG 3.. | |
| Tensiune | V | 18 |
| Putere nominală | W | 260 |
| Clasa de protecție | IPX4 | |
| Volum rezervor (brut) | l | 10 |
| Volum net (lichid) | l | 6 |
| Subpresiune maximă ¹ | | |
| – Aspirator ² | hPa | 90 |
| – Turbină | hPa | 115 |
| Debit maxim ¹ | | |
| – Aspirator ² | l/s | 24 |
| | m ³ /h | 86 |
| – Turbină | l/s | 34 |
| | m ³ /h | 122 |
| Clasa de praf | L | |
| Greutate conform EPTA-Procedure 01:2014 | kg | 5,5 |
| Temperatură ambientă admisă | | |
| – în timpul încărcării | °C | 0... +45 |
| – în timpul funcționării ³ și al depozitării | °C | -20... +50 |
| Acumulatori recomandați | GBA 18V.. GBA 18V... W | |
| Încărcătoare recomandate | GAL 18... W | |
| Durata de funcționare cu acumulatorul încărcat | min/Ah | 4 |

¹ în funcție de acumulatorul folosit

² măsurat cu furtunul de aspirare 13 și duză îndoită 15

³ putere mai redusă la temperaturi < 0 °C

Informație privind zgomotul/vibrațiile

Valorile zgomotului emis au fost determinate conform EN 60335-2-69.

Nivelul presiunii sonore evaluat A al aspiratorului este în mod normal de 79 dB(A). Incertitudine K = 2 dB.

Nivelul de zgomot poate depăși 80 dB(A) în timpul lucrului.

Purtați aparat de protecție auditivă!

Valorile totale ale vibrațiilor a_h (suma vectorială a trei direcții) și incertitudinea K au fost determinate conform

EN 60335-2-69:

a_h < 2,5 m/s², K = 1,5 m/s².

Montare

Încărcarea acumulatorului

► **Folosiți numai încărcătoarele specificate la pagina de accesorii.** Numai aceste încărcătoare sunt adaptate la acumulatorul Li-Ion utilizat la aspiratorul dumneavoastră.

Indicație: Acumulatorul se livrează parțial încărcat. Pentru a asigura funcționarea la capacitatea nominală a acumulatorului, înainte de prima utilizare încărcăți complet acumulatorul în încărcător.

118 | Română

Acumulatorul cu tehnologie litiu-ion poate fi încărcat în orice moment, fără ca prin aceasta să i se reducă durata de viață. O întrerupere a procesului de încărcare nu dăunează acumulatorului.

Acumulatorul Li-Ion este protejat împotriva descărcării profunde prin „Electronic Cell Protection (ECP)”. Când acumulatorul este descărcat, aspiratorul este deconectat prin intermediul unui circuit de protecție.

- ▶ **După oprirea automată a aspiratorului nu mai continuați să apăsați întrerupătorul pornit/oprit.** Acumulatorul se poate defecta.

Un timp de funcționare considerabil diminuat după încărcare indică faptul că acumulatorul s-a uzat și trebuie înlocuit.

Respectați instrucțiunile privind eliminarea.

Indicatorul nivelului de încărcare al acumulatorului

Cele cinci LED-uri verzi ale indicatorului nivelului de încărcare a acumulatorului **4** indică nivelul de încărcare a acumulatorului **20**.

Montarea și demontarea acumulatorului (vezi figurile A1 – A2)

- ▶ **Nu exercitați forță asupra acumulatorului în timpul montării acestuia.** Acumulatorul este astfel construit încât să nu poată fi introdus în aspirator decât în poziția corectă.
- ▶ **Pentru a lucra bine și sigur, mețineți întotdeauna curate și uscate compartimentul și carcasa pentru acumulator.**
 - Apăsați tasta de deblocare **11** pentru a deschide capacul compartimentului pentru acumulator **12**.
 - Împingeți acumulatorul **20** în carcasa pentru acumulator **19**, până când se fixează printr-un zgomot perceptibil (clic).
 - Pentru extragerea acumulatorului **20** apăsați tasta de deblocare **21** la acumulator și scoateți-l din carcasa pentru acumulator **19**.
 - Închideți capacul compartimentului pentru acumulator **12**.

Montarea suporturilor pentru accesoriile de aspirare (vezi figura B)

- Împingeți ferm de sus în jos suportul **22** pentru tubul de aspirare și duza pentru rosturi în prinderea **10** prevăzută în acest scop, până când se fixează.
- Împingeți ferm de sus în jos suportul **23** pentru furtunul de aspirare și duza pentru podele în prinderea **7** prevăzută în acest scop și strângeți bine șurubul de fixare **24**.

Montarea furtunului de aspirare (vezi figura C)

- Introduceți furtunul de aspirare **13** în prinderea pentru furtun **8** până când cele două butoane de apăsare **25** ale furtunului de aspirare se înclichetează.

Indicație: În timpul aspirării, din cauza frecării prafului în furtunul și accesoriile de aspirare se produce o încărcare electrostatică, pe care utilizatorul o poate percepe ca pe o descărcare statică (în funcție de condițiile de mediu și de starea sa corporală).

Montarea accesoriilor de aspirare

Furtunul de aspirare **13** este prevăzut cu un sistem de prindere cu clips prin care se pot racorda accesoriile de aspirare (adaptorul de aspirare **14**, duza îndoită **15**).

Montarea adaptorului de aspirare sau a duzei îndoite (vezi figura D)

- Prindeți adaptorul de aspirare **14** sau duza îndoită **15** pe furtunul de aspirare **13**, până când cele două butoane de apăsare **25** ale furtunului de aspirare se fixează cu un zgomot perceptibil.
- Pentru demontare împingeți înăuntru butoanele de apăsare **25** și dezasamblați componentele.

Montarea duzelor și tuburilor

- Dacă este necesar, asamblați strâns tuburile de aspirare **18** și apoi montați-le strâns pe duza îndoită **15**.
- Montați strâns duza pentru podele **17** sau duza pentru rosturi **16** pe tubul de aspirare **18** sau duza îndoită **15**.

Funcționare

- ▶ **Înainte de a întreține sau curăța aspiratorul, a efectua reglaje, a schimba accesoriile sau de a depozita aspiratorul, scoateți acumulatorul din acesta.** Această măsură preventivă împiedică pornirea accidentală a aspiratorului.
- ▶ **Din cauza pericolului de împiedicare, aveți grijă să mențineți curățenia și ordinea în sectorul de lucru.**

Punere în funcțiune

- ▶ **Nu este permisă utilizarea fără filtru a aspiratorului.**
- ▶ **Înainte de aspirare asigurați-vă că unitatea de filtrare este montată fix.**
- ▶ **Înainte de aspirare, asigurați-vă că, capacul compartimentului pentru acumulator este închis în mod sigur.**
- ▶ **Întrebuiți numai un filtru nedeteriorat (fără fisuri, găurele, etc.). Înlocuiți imediat un filtru deteriorat.**
- ▶ **Vă rugăm să vă informați cu privire la reglementările/legile în vigoare referitoare la manipularea pulberilor nocive din țara dumneavoastră.**

În principiu nu este permisă utilizarea aspiratorului în spații cu pericol de explozie.

Pentru a garanta o putere de aspirare optimă, trebuie să derulați întotdeauna complet furtunul de aspirare **13** de pe suportul pentru furtunul de aspirare **23**.

Pentru a economisi energie, țineți pornit aspiratorul numai atunci când îl folosiți.

Din considerente legate de siguranță, aspiratorul nu pornește în cazul în care tasta pornit-oprit **3** este ținută apăsată mai mult de 5 s.

Aspirare uscată**Aspirarea depunerilor de pulberi**

- Pentru **pornirea** aspiratorului apăsați scurt tasta pornit-oprit **3**.
- Pentru **oprirea** aspiratorului apăsați din nou tasta pornit-oprit **3**.

Aspirarea pulberilor generate de sculele electrice aflate în funcțiune (vezi figura E)

► **În încăperea trebuie să existe un ritm satisfăcător de împăspătare a aerului (L), în cazul în care aerul uzat se reîntoarce în aceasta. Respectați reglementările naționale cospunzătoare.**

- Montați adaptorul de aspirare **14** sau duza îndoită **15** (vezi „Montarea adaptorului de aspirare sau a duzei îndoite”, pagina 118).
- Introduceți adaptorul de aspirare **14** sau duza îndoită **15** în racordul de aspirare al sculei electrice.

Nu mai în cazul utilizării adaptorului de aspirare **14**:

Indicație: În cazul lucrului cu scule electrice la care orificiul de admisie a aerului în furtunul de aspirare este mic (de exemplu ferăstraie verticale, șlefuitoare și polizoare etc.), trebuie ca orificiul de intrare a aerului suplimentar **26** al adaptorului de aspirare **14** să fie deschis. Prin aceasta se va îmbunătăți puterea totală a aspiratorului și a sculei electrice.

Rotiți în acest scop inelul de deasupra orificiului de intrare a aerului suplimentar **26**, până când orificiul se va deschide la maximum.

Aspirare umedă

► **Nu aspirați cu aspiratorul lichide inflamabile sau explozibile, de exemplu benzină, alcool, solvenți. Nu aspirați pulberi fierbinți sau incandescente. Nu folosiți aspiratorul în încăperi cu pericol de explozie.** Pulberile, vaporii sau lichidele se pot aprinde sau exploda.

- Înainte de aspirarea umedă, goliți rezervorul **1**.
- Curățați filtrul **27** (vezi „Curățarea/schimbarea filtrului”, pagina 119).

Aspiratorul este echipat cu un plutitor. La atingerea nivelului maxim de umplere, aspirarea este oprită.

- Goliți rezervorul **1**.

Pentru a evita apariția mușgaiului după aspirarea umedă:

- Demontați partea superioară a aspiratorului **5** și lăsați-o să se usuce bine.
- Extrageți filtrul **27** și lăsați-l de asemenea să se usuce bine (vezi „Curățarea/schimbarea filtrului”, pagina 119).

Întreținere și service

Întreținere și curățare

► **Înainte de a întreține sau curăța aspiratorul, a efectua reglaje, a schimba accesorii sau de a depozita aspiratorul, scoateți acumulatorul din acesta.** Această măsură preventivă împiedică pornirea accidentală a aspiratorului.

► **Mențineți curat aspiratorul și fantele de ventilație, pentru a putea lucra bine și sigur.**

În cadrul lucrărilor de întreținere efectuate de către utilizator, aspiratorul trebuie demontat, curățat și întreținut, în măsura în care astfel de operații pot fi executate de către acesta, fără a pune în pericol personalul de întreținere și alte persoane. Înainte de demontare aspiratorul ar trebui curățat, pentru a preveni eventuale situații periculoase. Încăperea în care se demontează aspiratorul, trebuie să fie bine aerisită. În timpul lucrărilor de întreținere purtați echipament personal de pro-

tecție. După efectuarea lucrărilor de întreținere ar trebui să se curețe sectorul în care aceste lucrări au fost executate.

Este obligatoriu ca cel puțin o dată pe an producătorul sau o persoană instruită de acesta să efectueze o verificare privind tehnica prafului, de ex. să controleze dacă există filtre deteriorate, dacă aspiratorul este etanș și dacă echipamentul de control funcționează corespunzător.

La aspiratoarele din clasa L, care s-au aflat în mediu murdar, ar trebui curățat exteriorul cât și toate componentele mașinii sau acestea ar trebui tratate cu soluții de etanșare. În cursul efectuării lucrărilor de întreținere și reparații, toate componentele murdare care nu au putut fi curățate în mod satisfăcător, vor trebui eliminate. Înainte de eliminare, componentele trebuie împachetate în pungi opace, în concordanță cu dispozițiile în vigoare privind eliminarea deșeurilor de acest tip.

- Curățați din când în când carcasa aspiratorului cu o lavetă umedă.
- Curățați cu o lavetă uscată contactele de încărcare murdare.

Curățarea rezervorului (vezi figurile F1 – F2)

Curățați rezervorul **1** după fiecare utilizare, pentru a menține optime performanțele aspiratorului.

- Deblocați închizătoarele **2** și demontați partea superioară a aspiratorului **5**.
- Turnați conținutul rezervorului **1** într-un recipient de gunoi adecvat.
- Dacă este necesar, curățați rezervorul cu o lavetă umedă. Dacă este necesar, curățați filtrul (vezi „Curățarea/schimbarea filtrului”, pagina 119).
- Montați din nou la loc partea superioară a aspiratorului **5** și blocați închizătorile **2**.

Curățarea/schimbarea filtrului (vezi figurile G1 – G2)

Schimbați imediat filtrul deteriorat.

- Deblocați închizătoarele **2** și demontați partea superioară a aspiratorului **5**.
- Întoarceți filtrul **27** până la punctul de oprire în direcția de rotație „↺” și demontați-l de pe suportul de filtru **28**.
- Filtru uscat:
Scuturați prin baterie filtrul **27** într-un container adecvat pentru deșeuri. Aveți grijă să nu deteriorați lamelele filtrului.
Curățați prin periere cu o perie moale lamelele filtrului.
sau
Filtru umed:
Clătiți filtrul **27** sub jet de apă curentă și lăsați-l apoi să se usuce bine.
sau
Schimbați filtrul deteriorat.
- Montați filtrul **27** pe suportul de filtru **28** și întoarceți-l până la punctul de oprire în direcția de rotație „↻”.
- Montați din nou la loc partea superioară a aspiratorului **5** și blocați închizătorile **2**.
Asigurați-vă că închizătoarele sunt blocate în condiții de siguranță.

120 | Български**Deranjamente**

În caz de capacitate de aspirare insuficientă, verificați dacă:

- Este rezervorul **1** plin?
 - ▷ Vezi „Curățarea rezervorului“, pagina 119.
- Filtrul **27** are depuneri de praf?
 - ▷ Vezi „Curățarea/schimbarea filtrului“, pagina 119.
- Capacitatea acumulatorului este prea scăzută?
 - ▷ Vezi „Încărcarea acumulatorului“, pagina 117.

Golirea rezervorului **1** și curățarea filtrului **27** în mod regulat asigură o putere de aspirare optimă.

Dacă, după aceasta, nu se revine la capacitatea de aspirare inițială, aspiratorul trebuie dus la centrul de service și asistență tehnică post-vânzări.

Depozitare (vezi figura H)

- Introduceți tuburile de aspirare **18** în suporturile **22**.
- Introduceți duza pentru rosturi **16** în tubul de aspirare **18**.
- Introduceți duza pentru podele **17** în suportul **23**.
- Înfășurați furtunul de aspirare **13** de jos în sus în jurul suportului **23** și prindeți brida de fixare **29**.
- Transportați aspiratorul numai ținându-l de mânerul de transport **6**.
- Depozitați aspiratorul într-un spațiu uscat și protejați-l împotriva folosirii neautorizate.

Asistență clienți și consultanță privind utilizarea

Service-ul de asistență clienți vă răspunde la întrebări privind repararea și întreținerea produsului dumneavoastră cât și piesele de schimb. Găsiți desenele de ansamblu și informații privind piesele de schimb și la:

www.bosch-pt.com

Echipa de consultanță Bosch vă răspunde cu plăcere la întrebări privind produsele noastre și accesoriile acestora.

În caz de reclamații și comenzi de piese de schimb vă rugăm să indicați neapărat numărul de identificare compus din 10 cifre, conform plăcuței indicatoare a tipului produsului.

România

Robert Bosch SRL
Centru de service Bosch
Str. Horia Măcelariu Nr. 30 – 34
013937 București
Tel. service scule electrice: (021) 4057540
Fax: (021) 4057566
E-Mail: infoBSC@ro.bosch.com
Tel. consultanță clienți: (021) 4057500
Fax: (021) 2331313
E-Mail: infoBSC@ro.bosch.com
www.bosch-romania.ro

Transport

Acumulatorii Li-Ion integrați respectă cerințele legislației privind transportul mărfurilor periculoase. Acumulatorii pot fi transportați rutier fără restricții de către utilizator. În cazul transportului de către terți (de exemplu: transport aerian sau prin firmă de expediții) trebuie respectate cerințe speciale privind ambalarea și marcarea. În această situație, la pregătirea expedierii trebuie consultat un expert în transportul mărfurilor periculoase.

Expediați acumulatorii numai în cazul în care carcasa acestora este intactă. Acoperiți cu bandă de lipit contactele deschise și ambalați astfel acumulatorul încât să nu se poată deplasa în interiorul ambalajului.

Vă rugăm să respectați eventualele norme naționale suplimentare.

Eliminare

Acumulatorii, accesoriile și ambalajele trebuie direcționate către o stație de reciclare ecologică.



Nu aruncați aspiratorul și acumulatorii/bateriile în gunoiul menajer!

Numai pentru țările UE:

Conform Directivei Europene 2012/19/UE aspiratoarele scoase din uz și, conform Directivei Europene 2006/66/CE, acumulatorii/bateriile defecte sau consumate trebuie colectate separat și direcționate către o stație de reciclare ecologică.

Acumulatori/baterii:**Li-Ion:**


Vă rugăm să respectați indicațiile de la paragraful „Transport“, pagina 120.

Sub rezerva modificărilor.**Български****Указания за безопасна работа****Прочетете внимателно всички указания.**

Неспазването на приведените по-долу указания може да доведе до токов удар, пожар и/или тежки травми.

Съхранявайте това ръководство за експлоатация на сигурно място.

- ▶ **Тази прахосмукачка не е предназначена за ползване от деца и лица с ограничени физически, сензорни или душевни способности или лица без достатъчно знания и опит.** В противен случай съществува опасност от неправилно ползване и трудови злополуки.
- ▶ **Контролирайте децата.** Така гарантирате, че деца няма да играят с прахосмукачката.

- ▶ **Не засмуквайте прах от букова или дъбова дървесина, прах от каменни материали или азбест.** Тези материали се приемат за канцерогенни.
 - ⚠ **ВНИМАНИЕ** Използвайте прахосмукачката само ако сте получили достатъчно информация за начина на работа с нея, както и за материалите, които засмуквате и безопасното им премахване. Изчерпателното обучение предотвратява грешки при ползването и трудови злополуки.
 - ⚠ **ВНИМАНИЕ** Прахосмукачката е предназначена за засмукване на сухи материали, а при използване на подходящи предпазни мерки за засмукване на течности. Проникването на течности във вътрешността на електроинструмента увеличава опасността от токов удар.
 - ▶ **Не засмуквайте с прахосмукачката леснозапалими или взривоопасни течности, напр. бензин, масло, алкохол, разтворители. Не засмуквайте горещи или леснозапалими прахове. Не използвайте прахосмукачката във взривоопасна среда.** Възможно е праховете, пбрите или течностите да се възпламенят или да експлодират.
 - ⚠ **ВНИМАНИЕ** Ако започне да излиза пяна или вода, незабавно изключете прахосмукачката и изпразнете коша. В противен случай прахосмукачката може да се повреди.
 - ⚠ **ВНИМАНИЕ** Допуска се съхраняването на прахосмукачката само в закрити помещения.
 - ⚠ **ВНИМАНИЕ** Почиствайте редовно поплавка и проверявайте дали не е повреден. В противен случай може да има смущения в работата.
 - ▶ **Преди да извършвате техническо обслужване или да почиствате прахосмукачката, изваждайте акумулаторната батерия.** Тази предпазна мярка предотвратява включването на прахосмукачката по невнимание.
 - ▶ **Осигурявайте добро проветрение на работното си място.**
 - ▶ **Допускайте ремонтът на прахосмукачката да бъде извършван само от квалифициран персонал и с използване на оригинални резервни части.** С това се гарантира запазване на функциите, осигуряващи безопасността на електроинструмента.
 - ⚠ **ВНИМАНИЕ** В прахосмукачката има вреден за здравето прах. Допускайте изхвърлянето им и техническото обслужване на прахосмукачката да се извършва само от квалифициран персонал. Необходимо е използването на подходящи защитни средства. Не работете с прахосмукачката, ако не е поставен пълният комплект филтри. В противен случай застрашавате здравето си.
 - ▶ **Преди включване се уверявайте, че шлангът е в изрядно състояние. При това не демонтирайте шланга от прахосмукачката, за да не изпадне неволно прах.** В противен случай съществува опасност от вдишване на прах.
 - ▶ **Не използвайте прахосмукачката за сядане, за стъпване или да се повдигате.** Прахосмукачката може да се преобърне и да бъде повредена. Съществува опасност от нараняване.
 - ▶ **Не се допуска затварянето, покриването или запушването на отвора за засмукване и вентилационните отвори.** Така се осигурява правилната работа на електродвигателя.
 - ▶ **Не засмуквайте предмети с остри ръбове, напр. стъклени парчета, пирони, камъни, игли или бръснарски ножчета.** Така се предотвратява повреждането на филтъра.
 - ▶ **Спазвайте указанията в ръководствата за експлоатация на ползваните допълнителни приспособления.**
 - ▶ **Не отваряйте акумулаторната батерия.** Съществува опасност от възникване на късо съединение.
-  **Предпазвайте акумулаторната батерия от високи температури, напр. вследствие на продължително излагане на директна слънчева светлина или огън, както и от вода и овлажняване.** Съществува опасност от експлозия.
- ▶ **Когато акумулаторната батерия е извън електроинструмента, я дръжте на безопасно разстояние от кламери, монети, ключове, пирони, винтове или други малки метални предмети, които могат да предизвикат късо съединение.** Последствията от късо съединение между клемите на акумулаторната батерия могат да бъдат наранявания и/или пожар.
 - ▶ **При неправилно използване от акумулаторна батерия от нея може да изтече електролит. Избягвайте контакта с него. Ако въпреки това на кожата Ви попадне електролит, изплакнете мястото обилно с вода. Ако електролит попадне в очите Ви, незабавно се обърнете за помощ към очен лекар. Електролитът може да предизвика изгаряния на кожата.**
 - ▶ **При повреждане и неправилна експлоатация от акумулаторната батерия могат да се отделят пари. Проветрете помещението и, ако се почувствате неразположени, потърсете лекарска помощ. Парите могат да раздразнят дихателните пътища.**
 - ▶ **За зареждането на акумулаторните батерии използвайте само зарядните устройства, препоръчвани от производителя.** Когато използвате зарядни устройства за зареждане на неподходящи акумулаторни батерии, съществува опасност от възникване на пожар.
 - ▶ **Използвайте акумулаторната батерия само за Вашия продукт от Бош.** Само така акумулаторната батерия се предпазва от опасни претоварвания.
 - ▶ **Акумулаторната батерия може да бъде повредена от остри предмети, напр. пирони или отвертки, или от силни удари.** Може да бъде предизвикано вътрешно късо съединение и акумулаторната батерия може да се запали, да запуши, да експлодира или да се прегрее.

Символи

Символите по-долу могат да бъдат важни за правилната експлоатация на Вашата прахосмукачка. Моля, запомнете символите и тяхното значение. Правилната интерпретация на символите ще Ви помогне, да ползвате прахосмукачката по-добре и по-сигурно.

Символи и тяхното значение



⚠ ВНИМАНИЕ Прочетете внимателно всички указания. Неспазването на приведените по-долу указания може да доведе до токов удар, пожар и/или тежки травми.



Прахосмукачка от противопрахов клас L съгласно IEC/EN 60335-2-69 за **сухо засмукване** на вредни за здравето прахове със стойност на експозицията над $> 1 \text{ mg/m}^3$



⚠ ВНИМАНИЕ В прахосмукачката има вреден за здравето прах. Допускате извърлянето им и техническото обслужване на прахосмукачката да се извършва само от квалифициран персонал. Необходимо е използването на подходящи защитни средства. Не работете с прахосмукачката, ако не е поставен пълният комплект филтри. В противен случай застрашавате здравето си.

Описание на продукта и възможностите му

Моля, отворете разгъващата се корица с изображението на прахосмукачката и я оставяте така, докато четете ръководството за експлоатация.

Предназначение на електроинструмента

Електроинструментът е предназначен за събиране, засмукване, преместване и извърляне на негорящи сухи прахове, негорящи течности и водно-въздушни смеси. Прахосмукачката е преминала технически изпитания и съответства на противопрахов клас L. Тя е подходяща за повишените натоварвания при професионални приложения, напр. в занаятчийството, индустрията и различни работилници.

Допуска се използването на прахосмукачки от противопрахов клас L само за засмукване на вредни за здравето прахове с гранична стойност на експозицията $> 1 \text{ mg/m}^3$.

Използвайте прахосмукачката само след като сте се запознали и можете да използвате без ограничения всичките ѝ функции или сте получили съответните указания за това.

Rotational Airflow

Специалната филтърна система прави излишно ползването на прахоуловителни торби. Отпадъците се отлагат по вътрешната страна на коша.

Изобразени елементи

Номерирането на изобразените компоненти се отнася до фигурите на прахосмукачката на графичната страница.

- 1 Кош
- 2 Скоби за захващане на капака на прахосмукачката
- 3 Пусков прекъсвач
- 4 Индикатор за състоянието на акумулаторната батерия
- 5 Капак на прахосмукачката
- 6 Ръкохватка за пренасяне
- 7 Гнездо за скобата за шланга/дюзата за под
- 8 Щуцер за шланга
- 9 Крепежни халки
- 10 Гнездо за скобата за тръбата / дюзата за тесни междини
- 11 Бутон за освобождаване на капака на акумулаторната батерия
- 12 Капак на гнездото за акумулаторна батерия
- 13 Шланг на прахосмукачката
- 14 Адаптер за прахоулавяне*
- 15 Извита дюза
- 16 Дюза за тесни междини
- 17 Дюза за под
- 18 Тръба
- 19 Гнездо за акумулаторната батерия
- 20 Акумулаторна батерия*
- 21 Освобождаващи бутони за акумулаторната батерия
- 22 Скоба за тръбата и дюзата за тесни междини
- 23 Скоба за шланга и дюзата за под
- 24 Застопоряващ винт за скобата 23
- 25 Бутон
- 26 Спомагателен отвор за въздух
- 27 Филтър
- 28 Държач за филтъра
- 29 Скоби за захващане на шланга

*Изобразените на фигурите и описаните допълнителни приспособления не са включени в стандартната окомплектовка на уреда. Изчерпателен списък на допълнителните приспособления можете да намерите съответно в каталога ни за допълнителни приспособления.

Технически данни

| Акумулаторна прахосмукачка за сухо и мокро засмукване | | GAS 18V-10 L | |
|---|-------------------|---------------|---------------------------|
| Каталожен номер | | 3 601 JС6 3.. | |
| Напрежение | | V | 18 |
| Номинална консумирана мощност | | W | 260 |
| Клас на защита | | | IPX4 |
| Обем на коша (бруто) | | l | 10 |
| Обем нето (течност) | | l | 6 |
| Макс. подналягане ¹ | | | |
| – Прахосмукачка ² | hPa | | 90 |
| – Турбина | hPa | | 115 |
| Макс. дебит ¹ | | | |
| – Прахосмукачка ² | l/s | | 24 |
| | m ³ /h | | 86 |
| – Турбина | l/s | | 34 |
| | m ³ /h | | 122 |
| Прахов клас | | | L |
| Маса съгласно EPTA-Procedure 01:2014 | | kg | 5,5 |
| Допустима температура на околната среда | | | |
| – при зареждане | °C | | 0... +45 |
| – по време на работа ³ и за складиране | °C | | -20... +50 |
| препоръчителни акумулаторни батерии | | | GBA 18V.. GBA 18V... W |
| препоръчителни зарядни устройства | | | GAL 18... W |
| Продължителност на работа с едно зареждане | | min/Ah | 4 |

¹в зависимост от използваната акумулаторна батерия

²Измерено с шланга **13** и извитата дюза **15**

³ограничена производителност при температури < 0 °C

Информация за излъчван шум и вибрации

Стойностите на излъчвания шум са определени съгласно EN 60335-2-69.

Равнището A на звуковото налягане на шума, генериран от прахосмукачката, обикновено е 79 dB(A). Неопределеност K = 2 dB.

По време на работа равнището на генериран шум може да надхвърли 80 dB(A).

Работете с шумозаглушители!

Пълната стойност на вибрациите a_h (векторната сума по трите направления) и неопределеността K са определени съгласно EN 60335-2-69:
 $a_h < 2,5 \text{ m/s}^2$, K = 1,5 m/s^2 .

Монтиране**Зареждане на акумулаторната батерия****▶ Използвайте само зарядните устройства, посочени на страницата с допълнителните приспособления.**

Само тези зарядни устройства са с параметри, подходящи за използваната във Вашата прахосмукачка литиево-йонна акумулаторна батерия.

Упътване: Акумулаторната батерия се доставя частично заредена. За да достигнете пълния капацитет на акумулаторната батерия, преди първото ѝ използване я заредете докрай в зарядното устройство.

Литиево-йонната акумулаторна батерия може да бъде зареждана по всяко време, без това да съкращава дълготрайността ѝ. Прекъсване на зареждането също не ѝ вреди.

Литиево-йонната акумулаторна батерия е защитена срещу дълбоко разреждане от системата „Electronic Cell Protection (ECP)“. При изтощена батерия акумулаторната прахосмукачка се изключва от предпазен прекъсвач.

▶ След автоматично изключване на прахосмукачката не натискайте пусковия прекъсвач. Съществува опасност акумулаторната батерия да бъде повредена.

Съществено съкратено време за работа след зареждане показва, че акумулаторната батерия е изхабена и трябва да бъде заменена.

Спазвайте указанията за бракуване.

Светлин индикатор за състоянието на акумулаторната батерия

Петте зелени светодиода на индикатора за състоянието на акумулаторната батерия **4** показват степента на зареденост на акумулаторната батерия **20**.

Поставяне и изваждане на акумулаторната батерия (вижте фигури A1 – A2)

▶ При поставяне на акумулаторната батерия не прилагайте сила. Акумулаторната батерия е с конструкция, която позволява вкарването в прахосмукачката само в правилната позиция.

▶ За да работите качествено и сигурно, поддържайте кутията и гнездото за акумулаторната батерия винаги чисти.

- Натиснете освобождаващия бутон **11** за отваряне на капака на гнездото за акумулаторната батерия **12**.
- Вкарайте акумулаторната батерия **20** в гнездото **19**, докато усетите отчетливо прещракване (клик).
- За изваждане на акумулаторната батерия **20** натиснете освобождаващия бутон **11** на акумулаторната батерия и я извадете от гнездото **19**.
- Затворете капака на гнездото **12**.

Монтиране на скобите за принадлежностите (вижте фиг. B)

- Вкарайте скобата **22** за тръбата и дюзата за тесни междини докрай отгоре в предвиденото за целта гнездо **10**, докато усетите прещракване.

124 | Български

- Вкарайте скобата **23** за шланга и дюзата за под докрай отгоре в предвиденото за целта гнездо **7** и затегнете винта **24**.

Монтиране на шланга (вижте фиг. С)

- Вкарайте шланга **13** в щучера **8**, докато двата бутона **25** на шланга се захванат с прещракване.

Упътване: Вследствие на триенето на праха в шланга и дюзите по време на работа се образува електростатичен заряд, който потребителят може да усети под формата на статичен разряд (в зависимост от условията в средата за работа и индивидуалната чувствителност).

Монтиране на принадлежности

Шлангът **13** е комплектован със система за захващане, позволяваща поставянето на накрайници (адаптор за засмукване **14**, извита дюза **15**).

Монтиране на адаптора за засмукване или извитата дюза (вижте фиг. D)

- Вкарайте адаптора за засмукване **14** или извитата дюза **15** на шланга **13**, докато двата бутона **25** на шланга се захванат с прещракване.
- За демонтиране натиснете навътре бутоните **25** и издърпайте двете части в противоположни посоки.

Монтиране на дюзи и тръби

- При необходимост вкарайте здраво тръбите **18** една в друга и след това в извитата дюза **15**.
- Вкарайте дюзата за под **17** или дюзата за тесни междини **16** здраво в тръбата **18** или извитата дюза **15**.

Работа с електроинструмента

- ▶ **Преди да извършвате техническо обслужване или да почиствате прахосмукачката, изваждайте акумулаторната батерия.** Тази предпазна мярка предотвратява включването на прахосмукачката по невнимание.
- ▶ **Поради опасност от препъване внимавайте работната зона да е разчистена и свободна.**

Пускане в експлоатация

- ▶ **Не се допуска ползването на прахосмукачката без филтър.**
- ▶ **Преди започване на работа се уверете, че филтърът е монтиран здраво.**
- ▶ **Преди започване на работа се уверете, че капака на гнездото за батерията е затворен добре.**
- ▶ **Използвайте само изправни филтри (без пукнатини, отвори и др.п.). Незабавно заменяйте повредени филтри.**
- ▶ **Моля, запознайте се с валидните във Вашата страна нормативни документи/закони относно работа с опасни за здравето прахове.**

Не се допуска използването на прахосмукачката в помещения с повишена опасност от експлозии.

За да осигурите оптимална степен на засмукване, трябва винаги напълно да развие шланга **13** от скобата **23**.

За да пестите енергия, изключвайте прахосмукачката, когато не я използвате.

Поради съображения за сигурност прахосмукачката не се включва, ако пусковият прекъсвач **3** бъде натиснат по-дълго от 5 секунди.

сухо засмукване**Засмукване на полевнал прах**

- За **включване** на прахосмукачката натиснете кратко-трайно пусковия прекъсвач **3**.
- За **изключване** на прахосмукачката натиснете отново пусковия прекъсвач **3**.

При засмукване на отделани при работа на електроинструменти прахове (вижте фиг. E)

▶ **Когато преминалият въздух попада обратно в помещението, трябва да бъде осигурено достатъчно интензивно обновяване на въздуха в него (L). Спазвайте валидните национални нормативни разпоредби.**

- Монтирайте адаптора **14** или извитата дюза **15** (вижте „Монтиране на адаптора за засмукване или извитата дюза“, страница 124).
- Вкарайте адаптора **14** или извитата дюза **15** в щучера на електроинструмента.

Само при използване на адаптора **14**:

Упътване: При работа с електроинструменти, при които дебитът на въздуха в шланга е малък (напр. прободни трони, шлифовачи машини и т.н.), трябва да бъде отворен капака на отвора **26** на адаптора **14**. Така се подобрява съвместната работа на прахосмукачката и електроинструмента.

За целта завъртете пръстена на отвора **26**, до достигане на максимален отвор.

Засмукване на течности

- ▶ **Не засмуквайте с прахосмукачката леснозапалими или взривоопасни течности, напр. бензин, масло, алкохол, разтворители. Не засмуквайте горещи или леснозапалими прахове. Не използвайте прахосмукачката във взривоопасна среда.** Възможно е праховете, пбрите или течностите да се възпламенят или да експлодират.

- Преди мокро засмукване изпразвайте коша **1**.
- Почистете филтъра **27** (вижте „Почистване/смяна на филтъра“, страница 125).

Прахосмукачката има поплавък. Когато бъде достигната максималната степен на запълване, прахосмукачката се изключва.

- Изпразнете коша **1**.

За избягване на образуването на плесен след мокро засмукване:

- Демонтирайте горната част на прахосмукачката **5** и я оставете да изсъхне напълно.
- Извадете филтъра **27** и го оставете да изсъхне напълно (вижте „Почистване/смяна на филтъра“, страница 125).

Поддържане и сервис

Поддържане и почистване

- ▶ **Преди да извършвате техническо обслужване или да почиствате прахосмукачката, изваждайте акумулаторната батерия.** Тази предпазна мярка предотвратява включването на прахосмукачката по невнимание.
- ▶ **За да работите качествено и безопасно, поддържайте прахосмукачката и вентилационните ѝ отвори чисти.**

При техническо обслужване от потребителя прахосмукачката трябва да бъде разглобявана, почиствана и обслужвана, доколкото е възможно, без при това да бъде застрашавано здравето на обслужващото лице. Преди разглобяване прахосмукачката трябва да бъде почиствана, за да бъдат предотвратени евентуални опасности. Помещението, в което прахосмукачката се разглобява, трябва да бъде добре проветрявано. След техническото обслужване работната площадка трябва да бъде почиствана.

Не по-рядко от веднъж годишно трябва да се извършва проверка относно противопроховата безопасност от представител на производителя или квалифициран техник, напр. за евентуални повреди на филтъра, непропускливост на прахосмукачката и правилното функциониране на контролния модул.

При прахосмукачки от клас **L**, които са работили в силно замърсена среда, трябва да се извършва почистване отвън, както и на всички модули или третиране със средства за уплътняване. При извършване на техническо обслужване всички замърсени части, които не могат да бъдат почистени в задоволителна степен, трябва да бъдат заменени и изхвърлени по подходящ начин. Такива детайли трябва да бъдат поставяни в непропускащи пликове в съответствие с валидните нормативни документи за изхвърляне на съответните отпадъци.

- Периодично почиствайте корпуса на прахосмукачката с влажна кърпа.
- Замърсени контактни клеми почиствайте със суха кърпа.

Почистване на коша (вижте фигури F1 – F2)



За да запазите оптимална производителност на прахосмукачката, почиствайте коша **1** след всяко ползване.

- Отворете скобите **2** и извадете горната част на прахосмукачката **5**.
- Изтръскайте коша **1** над подходяща кофа за отпадъци.
- Ако е необходимо, го почистете с влажна кърпа.
- Ако е необходимо, почистете филтъра (вижте „Почистване/смяна на филтъра“, страница 125).
- Поставете отново горната част на прахосмукачката **5** и затворете скобите **2**.

Почистване/смяна на филтъра (вижте фигури G1 – G2)

Заменяйте незабавно повреден филтър.

- Отворете скобите **2** и извадете горната част на прахосмукачката **5**.

- Завъртете филтъра **27** до упор в посоката „“ и го извадете от държача **28**.
- Сух филтър:
Стръскайте филтъра **27** в подходяща кофа за отпадъци. При това внимавайте да не повредите ламелите на филтъра.
Почистете ламелите на филтъра с мека четка.
или
Мокър филтър:
Изплакнете филтъра **27** с течаща вода и го оставете да изсъхне напълно.
или
Своевременно заменяйте филтъра, ако се повреди.
- Поставете филтъра **27** на държача **28** и го завъртете до упор в посоката „“.
- Поставете отново горната част на прахосмукачката **5** и затворете скобите **2**.
Уверете се, че скобите са затворени сигурно.

Повреди

При намалена мощност на засмукване проверете:

- Запълнен ли е кошът **1**?
▷ Вижте „Почистване на коша“, страница 125.
- Зацапан ли е филтърът **27** с прах?
▷ Вижте „Почистване/смяна на филтъра“, страница 125.
- Изтощена ли е акумулаторната батерия?
▷ Вижте „Зареждане на акумулаторната батерия“, страница 123.

Редовното изпразване на коша **1** и почистване на филтъра **27** осигурява оптимална производителност на прахосмукачката.

Ако и след това мощността на засмукване не е добра, прахосмукачката трябва да бъде предадена за ремонт в оторизиран сервис за електроринструменти на Бош.

Съхраняване (вижте фигура H)

- Вкарайте тръбите **18** в стойките **22**.
- Вкарайте дюзата за тесни междини **16** в една от тръбите **18**.
- Вкарайте дюзата за под **17** в отвора **23**.
- Навийте шланга **13** отдолу около скобата **23** и захванете халките **29**.
- При пренасяне захващайте прахосмукачката само за ръкохватката **6**.
- Поставете прахосмукачката в сухо помещение и я осигурете срещу ползване от неопитни лица.

Сервис и технически съвети

Отговори на въпросите си относно ремонта и поддръжката на Вашия продукт можете да получите от нашия сервизен отдел. Монтажни чертежи и информация за резервни части можете да намерите също на адрес:

www.bosch-pt.com

Екипът на Бош за технически съвети и приложения ще отговори с удоволствие на въпросите Ви относно нашите продукти и допълнителните приспособления за тях.

Моля, при въпроси и при поръчване на резервни части винаги посочвайте 10-цифрения каталожен номер, изписан на табелката на уреда.

Роберт Бош ЕООД – България

Бош Сервиз Център
Гаранционни и извънгаранционни ремонти
бул. Черни връх 51-Б
FPI Бизнес център 1407
1907 София
Тел.: (02) 9601061
Тел.: (02) 9601079
Факс: (02) 9625302
www.bosch.bg

Транспортиране

Включените в окомплектовката литиево-йонни акумулаторни батерии са в обхвата на изискванията на нормативните документи, касаещи продукти с повишена опасност. Акумулаторните батерии могат да бъдат транспортирани от потребителя на публични места без допълнителни разрешения.

При транспортиране от трети страни (напр. при въздушен транспорт или ползване на куриерски услуги) има специални изисквания към опаковането и обозначаването им. За целта се консултирайте с експерт в съответната област. Изпращайте акумулаторни батерии само ако корпусът им не е повреден. Изолирайте открити контактни клеми с лепящи ленти и опаковайте акумулаторните батерии така, че да не могат да се изместват в опаковката си. Моля, спазвайте също и допълнителни национални предписания.

Бракуване

С оглед опазване на околната среда прахосмукачката, акумулаторните батерии, допълнителните приспособления и опаковките трябва да се предават за оползотворяване на съдържащите се в тях суровини.



Не изхвърляйте прахосмукачки и обикновени или акумулаторни батерии при битовите отпадъци!

Само за страни от ЕС:

Съгласно европейска директива 2012/19/ЕС прахосмукачки, които не могат да се ползват повече, а съгласно европейска директива 2006/66/ЕО повредени или изхабени обикновени или акумулаторни батерии трябва да се събират и предава за оползотворяване на съдържащите се в тях суровини.

Акумулаторни или обикновени батерии:**Li-Ion:**

Моля, спазвайте указанията в раздел „Транспортиране“, страница 126.

Правата за изменения запазени.

Македонски**Безбедносни напомени**

Прочитајте ги сите напомени и упатства за безбедност. Грешките настанати како резултат од непридржување до безбедносните напомени и упатства може да предизвикаат електричен удар, пожар и/или тешки повреди.

Добро чувајте ги овие упатства.

► **Овој вшмукувач не е предвиден за користење од страна на деца и лица со намалени психички, физички или душевни способности или недоволно искуство и знаење.** Инаку постои опасност од погрешна употреба и повреди.

► **Не ги оставајте децата без надзор.** Така ќе се осигурате дека децата нема да си играат со ВШМУКУВАЧОТ.

► **Не вшмукувајте прав настаната од обработка на буково или дабово дрво, камен или азбест.** Овие супстанции важат за канцерогени.

⚠ ПРЕДУПРЕДУВАЊЕ Користете го всисувачот само ако имате добиено доволно информации за користењето на всисувачот, за материјалите за всисување и нивното безбедно отстранување. Деталните инструкции ја намалуваат опасноста од погрешна употреба и повреди.

⚠ ПРЕДУПРЕДУВАЊЕ Вшмукувачот е наменет за вшмукување на суви материјали, а со соодветни дополнителни мерки и за вшмукување на течности. Навлегувањето на течности во електричниот уред го зголемува ризикот од електричен удар.

► **Со вшмукувачот не вшмукувајте запаливи или експлозивни течности, на пр. бензин, масло, алкохол, средства за растворање. Не вшмукувајте жешка или запалива прав. Не го користете вшмукувачот во просторни каде постои опасност од експлозија.** Правта, пареата или течностите може да се запалат или да експлодираат.

⚠ ПРЕДУПРЕДУВАЊЕ Веднаш исклучете го вшмукувачот, доколку почне да излегува пена или вода и испразнете го контейнерот. Инаку вшмукувачот може да се оштети.


⚠ ВНИМАНИЕ Вшмукувачот смее да се складира само во внатрешен простор.

⚠ ВНИМАНИЕ Редовно чистете ја пловката и проверете дали е оштетена. Инаку функцијата може да се наруши.

- ▶ Извадете ја батеријата, пред одржувањето или чистењето на вшмукувачот, пред регулирање на поставките на уредот, замена на деловите или тргање настрана. Овие мерки за предупредување го спречуваат невнимателниот старт на вшмукувачот.
- ▶ Погрижете се за добра проветреност на работното место.
- ▶ Вшмукувачот смее да се поправа само од страна на квалификуван стручен персонал со оригинални резервни делови. Само на тој начин ќе бидете сигурни во безбедноста на електричниот апарат.

⚠ ПРЕДУПРЕДУВАЊЕ Вшмукувачот содржи прав што е опасна по здравјето. Празнењето и одржувањето, како и вадењето на контејнерот за собирање прав смее да се врши само од страна на стручен персонал. Неопходна е соодветна заштитна опрема. Не го користете вшмукувачот без комплетниот филтерски систем. Инаку го загрозувате вашето здравје.

- ▶ Пред користењето, проверете дали цревето за вшмукување е во беспрекорна состојба. При монтирањето на цревето на вшмукувачот, проверете да не излегува прав. Инаку може да ја видите правта.
- ▶ Не го користете вшмукувачот како предмет за седење, спроводник и не стапувајте на него. Инаку вшмукувачот може да се преврти и оштети. Постои опасност од повреда.
- ▶ Отворот за вшмукување и процепите за вентилација не смеат да се затвораат, покриваат или затнуваат. Со ова се гарантира правилна употреба на уредот.
- ▶ Не вшмукувајте предмети со остри рабови како на пр. парчиња скршено стакло, клинци, камења, игли или жилети. Со тоа ќе се осигурате дека нема да се оштети филтерот.
- ▶ Почитувајте ги упатствата за користење на опремата што се употребува.
- ▶ Не ја отворајте батеријата. Постои опасност од краток спој.

 Заштитете ја батеријата од топлина, на пр. од трајно изложување на сончеви зраци, оган, вода или влага. Постои опасност од експлозија.

- ▶ Кога не ја користите батеријата, чувајте ја понастрана од парички, спојувалки, клучеви, шајки, завртки и други метални предмети што можат да направат спој од едниот до другиот пол. Краток спој меѓу двата пола може да предизвика пожар или изгореници.
- ▶ При погрешно користење, може да истече течност од батеријата. Избегнувајте контакт со неа. Доколку случајно дојдете во контакт со течност, исплакнете ја со вода. Доколку течност дојде во контакт со очите, побарајте лекарска помош. Истечената

течност од батеријата може да предизвика кожни иритации или изгореници.

- ▶ Доколку се оштети батеријата или не се користи правилно, од неа може да излезе пареа. Внесете свеж воздух и доколку има повредени однесете ги на лекар. Пареата може да ги надразни дишните патишта.
- ▶ Батериите полнете ги само со полначи кои се препорачани од производителите. Доколку полначот кој е прилагоден на еден соодветен вид батери, го користите со други батери, постои опасност од пожар.
- ▶ Користете батери кои се соодветни на Вашиот производ од Bosch. Само на тој начин батеријата ќе се заштити од опасно преоптоварување.
- ▶ Батеријата може да се оштети од остри предмети како на пр. клинци или одвртувач или надворешно влијание. Може да дојде до внатрешен краток спој и батеријата може да се запали, пушти чад, експлодира или да се прегрее.

Ознаки

Следните ознаки се од големо значење за користењето на вашиот вшмукувач. Ве молиме запаметете ги ознаките и нивното значење. Вистинската интерпретација на ознаките Ви помага подобро и побезбедно да го користите вшмукувачот.

Ознаки и нивно значење



⚠ ПРЕТПАЗЛИВОСТ Прочитајте ги сите напомени и упатства за безбедност. Грешките настанати како резултат од непридржување до безбедносните напомени и упатства може да предизвикаат електричен удар, пожар и/или тешки повреди.



Вшмукувач од класата на прав L според IEC/EN 60335-2-69 за **вшмукување на суви материјали** за честички прав опасни по здравјето со гранична вредност на изложеност $> 1 \text{ mg/m}^3$



⚠ ПРЕДУПРЕДУВАЊЕ Вшмукувачот содржи прав што е опасна по здравјето. Празнењето и одржувањето, како и вадењето на контејнерот за собирање прав смее да се врши само од страна на стручен персонал. Неопходна е соодветна заштитна опрема. Не го користете вшмукувачот без комплетниот филтерски систем. Инаку го загрозувате вашето здравје.

128 | Македонски

Опис на производот и моќноста

Ве молиме отворете ја преклопената страница со приказ од вшмукувачот и држете ја отворена, додека го читате упатството за употреба.

Употреба со соодветна намена

Уредот е наменет за собирање, вшмукување, пренос и складирање на незапаливи суви честички прав, незапаливи течности и мешавина од вода и воздух. Вшмукувачот е технички проверен на прав и одговара на класата на вшмукување L. Тој е прилагоден и на високите барања при негова комерцијална употреба на пр. во занаетството, индустријата и сервисните работилници. Вшмукувач од класата на прав L според IEC/EN 60335-2-69 смее да се користи само за вшмукување и издувување на материјали што не се опасни по здравјето со гранична вредност на изложеност > 1 mg/m³.

Користете го вшмукувачот само откако ќе ги прочитате сите функции и може да ги примените истите без ограничувања или откако ќе ги добиете потребните упатства.

Rotational Airflow

Системот за филтрирање без ќеса заштедува употреба на ќеси за прав. Нечистотијата се собира на внатрешниот ѕид на садот.

Илустрација на компоненти

Нумерирањето на сликите со компоненти се однесува на приказот на електричните апарати на графичката страница.

- 1 Контејнер
- 2 Поклопец за горниот дел на вшмукувачот
- 3 Копче за вклучување-исклучување
- 4 Приказ за наполнетоста на батеријата
- 5 Горен дел на вшмукувачот
- 6 Рачка за носење
- 7 Прифат за држачот за цревето за всисување/подните млазници
- 8 Прифат за цревето
- 9 Окца за прицврстување
- 10 Прифат за држачот за цевката всисување/подните млазници
- 11 Копче за отклучување на капакот на преградата за батерија
- 12 Поклопец на преградата за батерији
- 13 Црево за вшмукување
- 14 Адаптер за вшмукување*
- 15 Заоблена млазница
- 16 Млазница за фуги
- 17 Подна млазница
- 18 Цевка за вшмукување
- 19 Преграда за батеријата
- 20 Батерија*
- 21 Копче за отклучување на батеријата
- 22 Држач за цевката за всисување и млазниците за фуги

23 Држач за цревето за вшмукување и подните млазници

24 Завртка за фиксирање за држачот 23

25 Копче на притискање

26 Отвор за непотребен воздух

27 Филтер

28 Држач за филтерот

29 Врвки за држење на цревето за вшмукување

*Опишаната опрема прикажана на сликите не е дел од стандардниот обем на испорака. Комплетната опрема може да ја најдете во нашата Програма за опрема.

Технички податоци

| Батериски всисувач за влажно/суво всисување | | GAS 18V-10 L | |
|---|--------------------------|---------------------------|--|
| Број на дел/артикул | | 3 601 JС6 3.. | |
| Напон | V | 18 | |
| Номинална јачина | W | 260 | |
| Класа на заштита | | IPX4 | |
| Волумен на контејнерот (бруто) | l | 10 | |
| Нето волумен (течност) | l | 6 | |
| макс. потпритисок ¹ | | | |
| – Всисувач ² | xПа | 90 | |
| – Турбина | xПа | 115 | |
| макс. количина на проток ¹ | | | |
| – Всисувач ² | л/с м ³ /ч | 24 86 | |
| – Турбина | л/с м ³ /ч | 34 122 | |
| Класа на прав | | L | |
| Тежина согласно ЕРТА-Procedure 01:2014 | кг | 5,5 | |
| Дозволена температура на околината | | | |
| – при полнење | °C | 0... +45 | |
| – при работа ³ и при складирање | °C | –20... +50 | |
| Препорачани батерији | | GBA 18V.. GBA 18V... W | |
| Препорачани полначи | | GAL 18... W | |
| Трајност на батеријата | min/Ah | 4 | |

¹во зависност од употребената батерија

²измерена со црево за всисување 13 и свиткана млазница 15

³ограничена јачина при температури < 0 °C

Информации за бучава/вибрации

Вредностите на емисија на бучава одредени во согласност со EN 60335-2-69.

Нивото на звучниот притисок на вшмукувачот, оценето со А, типично изнесува 79 dB(A). Несигурност K = 2 dB.

Нивото на звучниот притисок при работењето може да пречекори и 80 dB(A).

Носете заштита за слухот!

Вкупна вредност на вибрации a_h (векторски збир на трите показатели) и несигурност K утврдена според EN 60335-2-69:
 $a_h < 2,5 \text{ m/cs}^2$, $K = 1,5 \text{ m/cs}^2$.

Монтажа

Полнење на батеријата

- **Користете ги само полначите наведени на страниците со опрема.** Само овие полначи се соодветни за литиум-јонската батерија која се користи за вашиот вшмукувач.

Напомена: Батеријата се испорачува полу-наполнета. За да ја наполните целосно батеријата, пред првата употреба ставете ја на полнач додека не се наполни целосно.

Литиум-јонските батерији може да се наполнат во секое време, без да се намали нивниот рок на употреба. Прекилот при полнењето не и наштетува на батеријата.

Литиум-јонската батерија е заштитена со „Electronic Cell Protection (ECP)“ од длабинско празнење. Доколку батеријата е испразнета, батерискиот всисувач се исклучува со заштитен прекинувач.

- **По автоматското исклучување на вшмукувачот, не притискајте на прекинувачот за вклучување/исклучување.** Батеријата може да се оштети.

Скратеното време на работа по полнењето покажува, дека батеријата е потрошена и мора да се замени.

Внимавајте на напомените за отстранување.

Приказ за наполнетоста на батеријата

Петте зелени LED светилки на приказот за наполнетоста на батеријата **4** ја покажуваат наполнетоста на батеријата **20**.

Ставање и вадење на батеријата (види слики A1 – A2)

- **При ставањето на батеријата не употребувајте сила.** Батеријата е конструирана така што може да се стави само во правилна позиција во вшмукувачот.
- **Секогаш одржувајте ги чисти и суви преградата и отворот за батерија, за да може добро и безбедно да работите.**
 - Притиснете на копчето за отклучување **11** за отворање на капакот на преградата за батерија **12**.
 - Вметнете ја батеријата **20** во отворот за батерија **19**, додека не слушнете да се вклопи (клик).
 - За вадење на батеријата **20** притиснете на копчето за отклучување **21** на батеријата и извлечете ја од отворот **19**.
 - Затворете го капакот на преградата за батерија **12**.

Монтирање на држачите за опремата за всисување (види слика B)

- Цврсто вметнете ги држачот **22** за цевка за всисување и млазницата за фуги од горе во предвидениот прифат **10**, додека не се вклопат.
- Цврсто вметнете ги држачот **23** за црево за всисување и подната млазница од горе во предвидениот прифат **7** и затегнете ја завртката за фиксирање **24**.

Монтирање на црево за вшмукување (види слика C)

- Ставете го црево за всисување **13** во прифатот за црево **8**, додека двете копчиња на притискање **25** не се вклопат во црево за всисување.

Напомена: При всисувањето, поради триењето на правта во црево и опремата за всисување настанува електростатичко полнење, што корисникот на апаратот го чувствува во форма на статичко празнење (во зависност од влијанијата на околината и телесната чувствителност).

Монтирање на опремата за вшмукување

Црево за всисување **13** е опремено со систем со стеги, со којшто може да се приклучи опремата за всисување (адаптер за всисување **14**, заоблена млазница **15**).

Монтирање на адаптерот за всисување или заоблената млазница (види слика D)

- Вметнете го адаптерот за всисување **14** или заоблената млазница **15** на црево за всисување **13**, додека не слушнете да се вклопат двете копчиња на притискање **25** на црево за всисување.
- За демонтирање, притиснете на двете копчиња на притискање **25** навнатре и извлечете ги деловите еден од друг.

Монтирање на млазниците и цевките

- По потреба цврсто вметнете ги цевките за всисување **18** една во друга и потоа на свитканата млазница **15**.
- Вметнете ја подната млазница **17** или млазницата за фуги **16** цврсто на цевката за всисување **18** или на свитканата млазница **15**.

Употреба

- **Извадете ја батеријата, пред одржувањето или чистењето на вшмукувачот, пред регулирање на поставките на уредот, замена на деловите или тргање настрана.** Овие мерки за предупредување го спречуваат невнимателниот старт на вшмукувачот.
- **Притоа внимавајте на чист и уреден работен простор поради опасност од сонпување.**

Ставање во употреба

- **Всисувачот не смее да се користи без филтер.**
- **Пред да почнете со вшмукувањето осигурете се дека филтерската единица е цврсто монтирана.**
- **Пред да всисувате проверете дали капакот на преградата за батерији е безбедно затворен.**
- **Користете само неоштетени филтери (без процепи, дупки итн.). Веднаш заменете го оштетениот филтер.**
- **Ве молиме информирајте се за важечките одредби/закопи во вашата земја во врска со постапувањето со честички прав што се штетни по здравјето.**

Во основа, вшмукувачот не смее да се користи во простории каде постои опасност од експлозија.

130 | Македонски

За да се овозможи оптимален капацитет на всисување, мора секогаш целосно да го одвиткате црево то за всисување **13** од држачот на црево то за всисување **23**.

За да се заштеди енергија, вклучувајте го вшмукувачот само доколку го користите.

Поради безбедносни причини всисувачот не се вклучува, ако го држите притиснато копчето за вклучување-исклучување **3** подолго од 5 s.

Вшмукување на суви материјали**Вшмукување на наталожена прав**

- За **вклучување** на всисувачот, кратко притиснете го копчето за вклучување-исклучување **3**.
- За **исклучување** на вшмукувачот, одново притиснете го копчето за вклучување-исклучување **3**.

Вшмукување на правта што се создава додека работат електричните апарати (види слика Е)

► **Мора да постои доволен степен на проток на воздух (L) во просторот, бидејќи издувниот воздух се враќа во просторијата. Внимавајте на односните прописи во земјата.**

- Монтирање на адаптерот за всисување **14** или свитканата млазница **15** (види „Монтирање на адаптерот за всисување или заоблената млазница“, страница 129).
- Вметнете го адаптерот за всисување **14** или свитканата млазница **15** во млазниците за всисување на електричниот алат.

Само со користење на адаптер за всисување **14**:

Напомена: При работење со електричниот алат, чијшто довод на воздух до црево то за всисување е низок (на пр. уводни пили, брусилки итн.), мора да се отвори отворот за дополнителен воздух **26** на адаптерот за всисување **14**. Со тоа се подобрува целокупниот капацитет на всисувачот и на електричниот алат.

Притоа, свртете го прстенот над отворот за дополнителен воздух **26**, додека не се отвори до максимум.

Вшмукување на влажни материјали

► **Со вшмукувачот не вшмукувајте запаливи или експлозивни течности, на пр. бензин, масло, алкохол, средства за растворање. Не вшмукувајте жешка или запалива прав. Не го користете вшмукувачот во простории каде постои опасност од експлозија.** Правта, пареата или течностите може да се запалат или да експлодираат.

- Испразнете го садот од влажните всисани материи **1**.
- Исчистете го филтерот **27** (види „Исчистете го/заменете го филтерот“, страница 131).

Вшмукувачот е опремен со пловка. Откако ќе се постигне максималната висина на полнење, вшмукувањето ќе се прекине.

- Испразнете го контејнерот **1**.

За да се избегне создавањето на мувла по вшмукувањето на влажни материјали:

- Извадете го горниот дел на вшмукувачот **5** и оставете го добро да се исуши.
- Извадете го филтерот **27** и исто така оставете го добро да се исуши (види „Исчистете го/заменете го филтерот“, страница 131).

Одржување и сервис**Одржување и чистење**

- **Извадете ја батеријата, пред одржувањето или чистењето на вшмукувачот, пред регулирање на поставките на уредот, замена на деловите или тргање настрана.** Овие мерки за предупредување го спречуваат невнимателниот старт на вшмукувачот.
- **Одржувајте ја чистотата на вшмукувачот и отворите за проветрување, за да може добро и безбедно да работите.**

За одржување од страна на корисникот, вшмукувачот мора да се демантира, да се исчисти и одржува, доколку е изводливо, без да предизвика опасност за персоналот кој го одржува и другите лица. Пред демонтажата, вшмукувачот треба да се исчисти за да се избегнат евентуалните опасности. Просторијата во која ќе се демантира вшмукувачот, мора добро да биде проветрена. За време на одржувањето носете лична заштитна опрема. По одржувањето, исчистете го просторот каде сте работеле.

Најмалку еднаш годишно потребно е са се изврши техничка проверка од страна на производителот или овластен сервисер, на пр. да се проверат оштетувања на филтерот, дали вшмукувачот добро дихтува и функцијата на уредот за контрола.

Кај вшмукувачите од класа **L**, што се користеле во нечиста околина, треба да се исчисти надворешноста како и сите машински делови или да се третира со средство за дихтување. Пред да извршите било какви поправки, сите загадени делови што не може доволно да се исчистат, мора да се отстранат. Ваквите делови мора да се отстранат во непропустливи кеси во согласност со важечките одредби за отстранување на ваков отпад.

- Повремено исчистете го куќиштето на вшмукувачот со влажна крпа.
- Исчистете ги извалканите контакти за полнење со сува крпа.



Чистење на садот (види слики F1 – F2)

Исчистете го садот **1** по секоја употреба, за да го одржите оптималниот капацитет на всисувачот.

- Отворете ги затворачите **2** и извадете го горниот дел на вшмукувачот **5**.
- Истресете го садот **1** над соодветен сад за отпад.
- Доколку е потребно, исчистете го садот со една влажна крпа.
- Доколку е потребно, исчистете го филтерот (види „Исчистете го/заменете го филтерот“, страница 131).
- Вратете го на место горниот дел на вшмукувачот **5** и затворете ги затворачите **2**.

Исчистете го/заменете го филтерот (види слики G1 – G2)

Веднаш заменете го оштетениот филтер.

- Отворете ги затворачите **2** и извадете го горниот дел на вшмукувачот **5**.
- Свртете го филтерот **27** до крај во правецот на вртење „“ и извадете го од држачот за филтер **28**.
- Филтерот е сув:
Потчукнете го филтерот **27** на соодветен сад за отпад. Внимавајте на тоа да не се оштетат ламелите на филтерот.
Исчеткајте ги ламелите на филтерот со меко метличче.
или
Филтерот е влажен:
Исплакнете го филтерот **27** под млаз вода и потоа добро исушете го.
или
Заменете го оштетениот филтер.
- Ставете го филтерот **27** над држачот за филтер **28** и свртете го до крај во правецот на вртење „“.
- Вратете го на место горниот дел на вшмукувачот **5** и затворете ги затворачите **2**.
Бидете сигурни дека затворачите безбедно ќе се вклопат.

Дефекти

Проверете при недоволна јачина на вшмукување:

- Дали е полн контејнерот **1?**
▷ Види „Чистење на садот“, страна 130.
- Дали филтерот **27** е запушен со прав?
▷ Види „Исчистете го/заменете го филтерот“, страна 131.
- Дали е преслаб капацитетот на батеријата?
▷ Види „Полнење на батеријата“, страна 129.

Редовното празнење на садот **1** и чистењето на филтерот **27** гарантира оптимален капацитет на всисување.

Доколку и понатаму не може да се постигне истата јачина на вшмукување, однесете го вшмукувачот во сервисната служба.

Чување (види слика H)

- Ставете ги цевките за вшмукување **18** во држачите **22**.
- Ставете ги млазниците за фуги **16** во цевката за всисување **18**.
- Ставете ги подните млазници **17** во држачот **23**.
- Свиткајте го цревето за всисување **13** од долу околу држачот **23** и прицврстете ги врвките за држење **29**.
- Носете го вшмукувачот само за рачката за носење **6**.
- Складирајте го вшмукувачот во сува просторија и заштитете го од неовластено користење.

Сервисна служба и совети при користење

Сервисната служба ќе одговори на Вашите прашања во врска со поправката и одржувањето на Вашиот производ како и резервните делови. Експлозивен цртеж и информации за резервни делови ќе најдете на:

www.bosch-pt.com

Тимот за советување при користење на Bosch ќе ви помогне доколку имате прашања за нашите производи и опрема.

За сите прашања и нарачки на резервни делови, Ве молиме наведете го 10-цифрениот број од спецификационата плочка на производот.

Македонија

Д.Д.Електрис
Сава Ковачевик 47Њ, број 3
1000 Скопје
Е-пошта: dimce.dimcev@servis-bosch.mk
Интернет: www.servis-bosch.mk
Тел./факс: 02/ 246 76 10
Моб.: 070 595 888

Транспорт

Литиум-јонските батерии подлежат на барањата на Законот за опасни материјали. Батериите може да се транспортираат само од страна на корисникот, без потреба од дополнителни квалификации.

При пренос на истите од страна на трети лица (на пр. воздушен транспорт или шпедиција) неопходно е да се внимава на специјалните напомени на амбалажата и ознаките. Во таков случај, при подготовката на пратката мора да се повика експерт за опасни супстанции.

Транспортирајте ги батериите само доколку кукиштето е неоштетено. Залепете ги отворените контакти и спакувајте ја батеријата на тој начин што нема да се движи во амбалажата.

Ве молиме внимавајте на евентуалните дополнителни национални прописи.

Отстранување



Вшмукувачот, опремата и амбалажите треба да се отстранат на еколошки прифатлив начин.



Не го фрлајте вшмукувачот и батериите во домашната канта за ѓубре!

Само за земји во рамки на ЕУ

Според европската регулатива 2012/19/EU вшмукувачите што се вон употреба и дефектните или искористените батерии според регулативата 2006/66/EG мора одделно да се соберат и да се рециклираат за повторна употреба.

Батерии:

Литиум-јонски:

Ве молиме внимавајте на напомените во дел „Транспорт“, страна 131.

Се задржува правото на промена.

Srpski

Uputstva o sigurnosti



Čitajte sva upozorenja i uputstva. Propusti kod pridržavanja upozorenja i uputstava mogu imati za posledicu električni udar, požar i/ili teške povrede.

Dobro čuvajte ova uputstva.

► **Ovaj usisivač nije predviđen za to da ga koriste deca i lica sa ograničenim fizičkim, senzornim ili mentalnim sposobnostima ili nedostatkom iskustva i znanja.** U suprotnom postoji opasnost od pogrešnog rukovanja i povreda.

► **Nadzirite decu.** Na ovaj način će se osigurati, da se deca ne igraju usisivačem.

► **Ne usisavajte pršinu od bukve ili hrasta, kamena ili azbesta.** Ovi materijali važe za izazivače raka.

⚠ UPOZORENJE Koristite usisivač samo ako imate dovoljno informacija za upotrebu usisivača, materije koju treba usisavati i njihovo sigurno uklanjanje. Brižljivo upućivanje smanjuje pogrešan rad i povrede.

⚠ UPOZORENJE Usisivač je podesan za usisavanje suvog materijala, a uz preduzimanje odgovarajućih mera i za usisavanje tečnosti. Prodiranje tečnosti povećava opasnost od električnog udara.

► **Ne usisavajte sa usisivačem zapaljive i eksplozivne tečnosti, na primer benzin, ulje, alkohol, rastvarače. Ne usisavajte vrele ili zapaljive prašine. Ne radite sa usisivačem u prostorijama gde postoji opasnost od eksplozije.** Prašine, isparenja ili tečnosti se mogu zapaliti ili eksplodirati.

⚠ UPOZORENJE Isključite odmah usisivač, čim počne da izlazi pena ili voda i ispraznite rezervoar. Usisivač se može inače oštetiti.

⚠ PAŽNJA Usisivač se sme čuvati samo u unutrašnjim prostorima.

⚠ PAŽNJA Čistite plovak redovno i prekontrolišite da li je oštećen. Funkcija može inače biti oštećena.

► **Uklonite akumulatorsku bateriju, pre nego što započnete održavanje ili čišćenje, izvršite podešavanja uređaja, zamenite delove pribora ili ostavite usisivač.** Ova mera opreza sprečava nenamernan start usisivača.

► **Pobrnite se za dobro provetranje radnog mesta.**

► **Neka usisivač popravlja samo stručno osoblje i samo sa originalnim rezervnim delovima.** Time se obezbeđuje, da ostane sačuvana sigurnost usisivača.

⚠ UPOZORENJE Usisivač sadrži prašinu koja ugrožava zdravlje. Neka pražnjenje i održavanje, uključujući i uklanjanje rezervoara za prašinu izvode samo stručnjaci. Potrebna je odgovarajuća zaštitna oprema. Ne radite sa usisivačem bez kompletnog filterskog sistema. Ugrožavate inače svoje zdravlje.

► **Prekontrolišite pre puštanja u rad besprekorno stanje usisnog creva.** Montirajte pritom usisno crevo na usisivaču, da ne bi slučajno prašina izlazila. Inače možete udisati prašinu.

► **Ne koristite usisivač kao priliku da sednete, kao merdevine ili hodanje.** Usisivač se može prevrnuti i oštetiti. Postoji opasnost od povrede.

► **Otvor za usisavanje i proreze za ventilaciju ne smete da držite zatvorene, da ih prekrivate ili zapušite.** To garantuje pravilan rad motora.

► **Nemojte da usisavate predmete oštih ivica kao npr. staklene krhotine, eksere, kamenove, igle ili britve za brijanje.** Na taj način se uveravate da filter nije oštećen.

► **Pridržavajte se uputstva za upotrebu primenjenog dodatnog pribora.**

► **Ne otvarajte bateriju.** Postoji opasnost od kratkog spoja.

⚠ Zaštitite aku bateriju od izvora toplote, npr. i od trajnog Sunčevog zračenja, vatre, vode i vlage. Inače postoji opasnost od eksplozije.

► **Držite nekorišćenu aku-bateriju podalje od kancelarijskih spajalica, novčića, ključeva, eksera, zavrtanja ili drugih sitnih metalnih predmeta, koji bi mogli prouzrokovati premošćavanje kontakta.** Kratak spoj između kontakta aku-baterije može imati za posledicu opekotine ili požar.

► **Kod pogrešne primene može tečnost da izadje iz akku. Izbegavajte kontakt sa njom. Kod slučajnog kontakta isperite sa vodom. Ako tečnost dospe u oči, iskoristite i dodatnu lekarsku pomoć.** Tečnost baterije koja izlazi može voditi nadražajima kože ili opekotinama.

► **Kod oštećenja i nestručne upotrebe akumulatora mogu izlaziti pare. Dovedite svež vazduh i potražite lekara ako dodje do tegoba.** Para može nadražiti disajne puteve.

► **Punite akku samo u aparatima za punjenje, koje je preporučio proizvođač.** Za aparat za punjenje koji je pogodan za određenu vrstu baterija, postoji opasnost od požara, ako se upotrebljava sa drugim baterijama.

► **Upotrebite akumulator samo u vezi sa Vašim Bosch-proizvodom.** Samo tako se čuva akumulator od opasnog preopterećenja.

► **Akumulatorska baterija može da se ošteti zašiljenim predmetima kao npr. ekserima ili odvijačima zavrtneva.** Može da dode do internog kratkog spoja i akumulatorska baterija može da izgori, dimi, eksplodira ili da se pregreje.

Simboli

Sledeći simboli mogu biti od značaja za upotrebu Vašeg usisivača. Molimo zapamtite simbole i njihovo značenje. Prava interpretacija simbola će Vam pomoći, da upotrebljavate usisivač bolje i sigurnije.

Simboli i njihovo značenje



OPREZ Čitajte sva upozorenja i uputstva. Propusti kod pridržavanja upozorenja i uputstava mogu imati za posledicu električni udar, požar i/ili teške povrede.



Usisivač klase prašine L prema IEC/EN 60335-2-69 za **suvo usisavanje** prašina opasnih po zdravlje sa jednom graničnom vrednošću ekspozicije $> 1 \text{ mg/m}^3$



UPOZORENJE Usisivač sadrži prašinu koja **ugrožava zdravlje. Neka pražnjenje i održavanje, uključujući i uklanjanje rezervoara za prašinu izvode samo stručnjaci. Potrebna je odgovarajuća zaštitna oprema. Ne radite sa usisivačem bez kompletnog filterskog sistema.** Ugrožavate inače svoje zdravlje.

Opis proizvoda i rada

Molimo otvorite preklapljenu stranicu sa prikazom usisivača, ostavite ovu stranicu otvorenu, dok čitate uputstvo za rad.

Upotreba prema svrsi

Uredjaj je zamišljen za sakupljanje, usisavanje, transport i odvajanje nezapaljivih suvih prašina, nezapaljivih tečnosti i smeše vode-vazduha. Usisivač je tehnički ispitan na prašinu i odgovara klasi prašine L. On je pogodan za povećanu upotrebu kod industrijskog korišćenja, na primer u zanatstvu, industriji i radionicama.

Usisivači klase zaštite L prema IEC/EN 60335-2-69 smeju da se upotrebljavaju samo za usisavanje i izduvavanje prašine opasne po zdravlje sa graničnom vrednošću ekspozicije $> 1 \text{ mg/m}^3$.

Koristite usisivač samo, kada ste procenili sve funkcije i kada ga možete koristiti bez ograničenja ili ste dobili odgovarajuća uputstva.

Rotational Airflow

Sistem filtera bez vreće štedi korišćenje vreća za prašinu. Prljavština se skuplja na unutrašnjem zidu rezervoara.

Komponente sa slike

Označavanje brojevima komponenti sa slikama odnosi se na prikaz usisivača na grafičkoj stranici.

- 1 Rezervoar
- 2 Zatvarač gornjeg dela usisivača
- 3 Taster za uključivanje-isključivanje
- 4 Akku-pokazivanje stanja punjenja
- 5 Gornji deo usisivača
- 6 Hvataljka za nošenje
- 7 Prihvatnik za držač usisnog creva i papuče za usisavanje podova
- 8 Prihvat za crevo
- 9 Okca za pričvršćivanje
- 10 Prihvatnik za držač usisne cevi i ugaone papučiće usisivača
- 11 Taster za deblokadu poklopca kućišta akumulatorske baterije
- 12 Poklopac pregrade za akumulator
- 13 Crevo za usisavanje
- 14 Adapter za usisavanje*
- 15 Savijena mlaznica
- 16 Mlaznica za sastavke
- 17 Podna mlaznica
- 18 Usisna cev
- 19 Pregrada za akumulator
- 20 Akumulator*
- 21 Dugme za deblokadu akumulator
- 22 Držač za usisnu cev i ugaona papučica usisivača
- 23 Držač za usisno crevo i papuča za usisavanje podova
- 24 Fiksirajući zavrtanj za držač 23
- 25 Pritisno dugme
- 26 Otvor za sporedan vazduh
- 27 Filter
- 28 Držač za filter
- 29 Kaiš za držanje usisnog creva

*Prikazani ili opisani pribor ne spada u standardno pakovanje. Kompletni pribor možete da nadete u našem programu pribora.

Informacije o šumovima/vibracijama

Vrednosti emisije šumova se određuju u skladu sa EN 60335-2-69.

Nivo zvučnog pritiska usisivača ocenjen sa A iznosi tipično 79 dB(A). Nesigurnost K = 2 dB.

Nivo buke u radu može prekoraciiti 80 dB(A).

Nosite zaštitu za sluh!

Ukupne vrednosti vibracija a_h (zbir vektora tri pravca) i nesigurnost K su dobijeni prema EN 60335-2-69:

$a_h < 2,5 \text{ m/s}^2$, $K = 1,5 \text{ m/s}^2$.

134 | Srpski

Tehnički podaci

| Usisivač za mokro i suvo usisavanje sa akumulacionom baterijom | | GAS 18V-10 L |
|--|-------------------|---------------------------|
| Broj predmeta | | 3 601 Jc6 3.. |
| Napon | V | 18 |
| Nominalna primljena snaga | W | 260 |
| Klasa zaštite | | IPX4 |
| Volumen rezervoara (Bruto) | l | 10 |
| Neto zapremina (tečnost) | l | 6 |
| maksimalan potpritisak ¹ | | |
| – Usisivač ² | hPa | 90 |
| – Turbina | hPa | 115 |
| maksimalna količina protoka ¹ | | |
| – Usisivač ² | l/s | 24 |
| | m ³ /h | 86 |
| – Turbina | l/s | 34 |
| | m ³ /h | 122 |
| Klasa prašine | | L |
| Težina prema EPTA-Procedure 01:2014 | kg | 5,5 |
| Dozvoljena ambijentalna temperatura | | |
| – prilikom punjenja | °C | 0... +45 |
| – prilikom režima rada ³ i prilikom skladištenja | °C | -20... +50 |
| Preporučene akumulacione baterije | | GBA 18V.. GBA 18V... W |
| Preporučeni punjači | | GAL 18... W |
| Trajanje rada po punjenju akumulatora | min/Ah | 4 |

¹zavisno od upotrebljenog akumulatora
²srazmerno crevu za usisavanje 13 i zakrivljenom dodatku za usisavanje 15
³ograničena snaga na temperaturama <0 °C

Montaža

Punjenje akumulatora

► **Koristite samo punjače koji su navedeni na strani sa priborom.** Samo su ovi punjači prilagođeni za litijum-jonske baterije koje se upotrebljavaju za Vaš usisivač.

Uputstvo: Akumulator se isporučuje delimično napunjen. Da bi osigurali punu snagu akumulatora, punite akumulator pre prve upotrebe u aparatu za punjenje.

Li-jonski akumulator može da se puni u svako doba, a da ne skraćujemo životni vek. Prekidanje radnje punjenja ne šteti akumulatoru.

Litijum-jonska akumulaciona baterija je zaštićena od prevelikog pražnjenja pomoću „Electronic Cell Protection (ECP)“. Kada je akumulaciona baterija ispražnjena usisivač sa akumulatorom se isključuje preko zaštitne sklopke.

► **Posle automatskog isključivanja usisivača nemojte da dalje da pritisnete prekidač za uključivanje/ isključivanje.** Akumulatorska baterija može da se ošteti.

Bitno skraćeno vreme rada posle punjenja pokazuje da je baterija istrošena i da se mora zameniti.

Obratite pažnju na uputstva za uklanjanje djubreta.

Pokazivanje stanja punjenja akumulatora

Pet zelenih LED sijalica za prikaz statusa napunjenosti akumulacione baterije **4** prikazuju status napunjenosti **20** akumulacione baterije.

Ubacivanje i vadenje akumulatora (pogledajte slike A1 – A2)

► **Prilikom umetanja akumulatorske baterije nemojte da primenjujete silu.** Akumulatorska baterija je konstruisana tako da u usisivač možete da je umetnete samo u pravilnoj poziciji.

► **Održavajte čistim kućište i odeljak akumulacione baterije, da biste obezbedili pravilan i siguran rad.**

- Pritisnite tastere za deblokadu **11** da biste otvorili poklopac kućišta akumulacione baterije **12**.
- Akumulacionu bateriju **20** ugurajte do graničnika u otvor za akumulatorsku bateriju **19**, dok se zvučno ne zaključa (klikom).
- Za vadenje akumulacione baterije **20** pritisnite tastere za deblokiranje **21** na akumulacionoj bateriji i izvucite je iz odeljka za akumulacionu bateriju **19**.
- Zatvorite poklopac kućišta akumulacione baterije **12**.

Montirajte držače za dodatni pribor za usisavanje (pogledajte sliku B)

- Pogurajte držač **22** za usisnu cev i ugaonu papučicu usisivača čvrsto od gore u za to predviđen prihvatnik **10**, dok se on ne zaključa.
- Pogurajte držač **23** za usisno crevo i papuču za usisavanje podova čvrsto od gore u za to predviđen prihvatnik **7** i pritegnite fiksirajući zavrtanj **24**.

Montaža usisnog creva (pogledajte sliku C)

- Usisno crevo **13** utaknite u prihvatnik za crevo **8**, sve dok ne ulegnu oba potisna dugmeta **25** usisnog creva.

Uputstvo: Prilikom usisavanja, usled trenja prašine u usisnom crevu i u dodatnom priboru nastaje elektrostatički naboj koji korisnik može da oseti u formi statičkog pražnjenja (u zavisnosti od uticaja životne sredine i telesnog doživljaja).

Montiranje usisnog pribora

Usisno crevo **13** je opremljeno sa Clip sistemom, i može biti priključeno na pribor za usisavanje (usisni adapter **14**, savijena mlaznica **15**).

Montaža usisnog adaptera ili savijene mlaznice (pogledajte sliku D)

- Utaknite usisni adapter **14** ili savijenu mlaznicu **15** na usisno crevo **13**, sve dok se oba potisna dugmad **25** usisnog creva čujno ne ukllope.
- Za demontiranje pritisnite dugmad **25** unutra i izvucite sastavne delove napolje.

Montaža mlaznice i cevi

- U slučaju potrebe utaknite usisne cevi **18** čvrsto jednu u drugu i na kraju pričvrstite za zakrivljeni dodatak **15**.

- Pričvrstite papuču za usisavanje podova **17** ili ugaonu papučicu za usisavanje **16** na cev za usisavanje **18** ili na zakrivljeni dodatak **15**.

Rad

- ▶ **Uklonite akumulatorsku bateriju, pre nego što započnete održavanje ili čišćenje, izvršite podešavanja uređaja, zamenite delove pribora ili ostavite usisivač.** Ova mera opreza sprečava nenamerni start usisivača.
- ▶ **Zbog opasnosti od spoticanja povedite računa o čistom i uređenom području rada.**

Puštanje u rad

- ▶ **Usisivač ne sme da se koristi bez filtera.**
- ▶ **Pre usisavanja se uverite da je jedinica filtera čvrsto montirana.**
- ▶ **Pre usisavanja se uverite da je poklopac akumulacione baterije sigurno zatvoren.**
- ▶ **Upotrebljavajte samo neoštećen filter (nema pukotina, malih rupa itd.). Odmah zamenite oštećen filter.**
- ▶ **Molimo da se informišete o važećim pravilima/zakonima u vezi ophodjenja sa prašinom u Vašoj zemlji koja može ugroziti zdravlje.**

Usisivač se generalno ne sme koristiti u prostorijama ugroženim od eksplozije.

Da biste omogućili optimalno usisavanje, morate crevo za usisavanje **13** uvek kompletno da odmotate **23** sa držača usisnog creva.

Da bi uštedeli energiju, uključite usisivač samo, kada ga koristite.

Iz sigurnosnih razloga, usisivač se ne uključuje ako se taster za uključivanje i isključivanje **3** pritiska duže od 5 sekundi.

Suvo usisavanje

Usisavanje sakupljene prašine

- Za **uključivanje** usisivača pritisnite kratko taster za uključivanje/isključivanje **3**.
- Za **isključivanje** usisivača iznova pritisnite taster za uključivanje/isključivanje **3**.

Usisavanje nastale prašine od električnog alata koji je u radu (pogledajte sliku E)

- ▶ **Ako se u prostoriju vraća odlazni vazduh, u prostoriji se mora obezbediti dovoljan broj izmena vazduha (L). Treba poštovati odgovarajuće nacionalne propise.**
- Montirajte adapter za usisavanje **14** ili zakrivljeni nastavak **15** (videti „Montaža usisnog adaptera ili savijene mlaznice“, strana 134).
- Utaknite usisni adapter **14** ili zakrivljeni nastavak **15** u usisne nastavke električnog alata.

Samo prilikom upotrebe usisnog adaptera **14**:

Upustvo: Prilikom radova sa električnim alatima, čiji je dotok vazduha u usisno crevo mali (npr. ugaone testere, brusilice itd.), morate da otvorite otvor za infiltrirani vazduh **26** usisnog adaptera **14**. Time se poboljšava ukupna snaga usisivača i električnog alata.

Uz to obrnite prsten iznad otvora za infiltrirani vazduh **26**, dok ne nastane maksimalan otvor.

Mokro usisavanje

- ▶ **Ne usisavajte sa usisivačem zapaljive i eksplozivne tečnosti, na primer benzin, ulje, alkohol, rastvarače. Ne usisavajte vrele ili zapaljive prašine. Ne radite sa usisivačem u prostorijama gde postoji opasnost od eksplozije.** Prašine, isparenja ili tečnosti se mogu zapaliti ili eksplodirati.

- Pre mokrog usisavanja ispraznite rezervoar **1**.
- Čišćenje filtera **27** (videti „Čišćenje/zamena filtera“, strana 136).

Usisivač je opremljen plovkom. Ukoliko je postignuta maksimalna visina nivoa, usisavanje se zaustavlja.

- Ispraznite rezervoar **1**.

Za izbegavanje pojave budji posle mokrog usisavanja:

- Skinite gornji deo usisivača **5** i ostavite ga da se dobro osuši.
- Izvadite filter **27** i ostavite ga da se dobro osuši (videti „Čišćenje/zamena filtera“, strana 136).

Održavanje i servis

Održavanje i čišćenje

- ▶ **Uklonite akumulatorsku bateriju, pre nego što započnete održavanje ili čišćenje, izvršite podešavanja uređaja, zamenite delove pribora ili ostavite usisivač.** Ova mera opreza sprečava nenamerni start usisivača.
- ▶ **Održavajte usisivač i prozere za ventilaciju čiste, da bi radili dobro i sigurno.**

Za održavanje od korisnika mora se usisivač demontirati, čistiti i održavati, ako je izvodljivo, ne izazivajući pritom opasnost za osoblje iz održavanja i druge osobe. Pre demontaže bi trebao usisivač da se očisti, da bi se sprečile opasnosti. Prostorija u kojoj se usisivač demontira, trebala bi dobro da se provetrava. Nosite za vreme održavanja ličnu zaštitnu opremu. Posle održavanja bi trebalo očistiti područje održavanja.

Najmanje jednom godišnje mora proizvođač ili neka podučena osoba da izvrši tehničko ispitivanje na prašinu, na primer da li je oštećen filter, zaptivenost usisivača i funkciju uređaja kontrole.

Kod usisivača klase **L**, koji se nalaze u zaprljanoj okolini, trebalo bi čistiti spoljašnost kao i sve mašinske delove ili tretirati sa zaptivnim sredstvima. Kod izvođenja radova održavanja i popravki moraju se svi prljavi delovi, koji se ne mogu očistiti na zadovoljavajući način, baciti. Takvi delovi moraju da se uklanjaju u nepropustljivim kesama sa važećim odredbama za uklanjanje takvog otpada.

- S vremena na vreme očistite kućište usisivača vlažnom krpom.
- Zaprljane kontakte za punjenje očistite suvom krpom.

Čišćenje rezervoara (pogledajte slike F1 – F2)



Posle svake upotrebe očistite rezervoar **1** kako biste dobili optimalnu učinkovitost usisivača.

136 | Srpski

- Otvorite zatvarače **2** i skinite gornji deo usisivača **5**.
- Istresite rezervoar **1** iznad odgovarajućeg rezervoara za otpad.
- Ako je neophodno, rezervoar očistite vlažnom krpom. Ukoliko je potrebno, očistite filter (videti „Čišćenje/zamena filtera“, strana 136).
- Gornji deo usisivača zatvorite ponovo **5** i zatvorite zatvarače **2**.

Čišćenje/zamena filtera (pogledajte slike G1 – G2)

Odmah zamenite oštećen filter.

- Otvorite zatvarače **2** i skinite gornji deo usisivača **5**.
- Obrnite filter **27** do graničnika u pravcu obrtanja „“ i izvadite filter iz držača filtera **28**.
- Sušenje filtera:
Udarite filter **27** iznad odgovarajućeg rezervoara za otpad. Vodite računa o tome da ne oštetite lamele filtera. Očistite lamele filtera mekom četkom.
ili
Vlažni filter:
Isperite filter **27** tekućom vodom i zatim ostavite da se dobro osuši.
ili
Zamenite oštećen filter.
- Navucite filter **27** preko držača filtera **28** i okrenite do graničnika u pravcu obrtanja „“.
- Gornji deo usisivača zatvorite ponovo **5** i zatvorite zatvarače **2**.
Proverite da li zatvarači sigurno naležu.

Kvarovi

Prekontrolišite pri nedovoljnom učinku usisavanja:

- Da li je rezervoar **1** pun?
▷ Videti „Čišćenje rezervoara“, strana 135.
- Da li je filter **27** prekriven prašinom?
▷ Videti „Čišćenje/zamena filtera“, strana 136.
- Da li je kapacitet akumulatorske baterije preslab?
▷ Videti „Punjenje akumulatora“, strana 134.

Redovno pražnjenje rezervoara **1** i čišćenje filtera **27** omogućava optimalnu snagu usisavanja.

Ako se učinak usisavanja potom ne dostigne, mora se usisivač odvesti u servis.

Čuvanje (pogledajte sliku H)

- Usisne cevi **18** utaknite u držače **22**.
- Utaknite ugaonu papučicu za usisavanje **16** u usisnu cev **18**.
- Utaknite mlaznicu za podove **17** u držač **23**.
- Obmotajte usisno crevo **13** od dole oko držača **23** i pričvrstite kaiš za držanje **29**.
- Nosite usisivač samo za dršku za nošenje **6**.
- Isključite usisivač u suvoj prostoriji i osigurajte ga od neovlašćenog korišćenja.

Servisna služba i savetovanje o upotrebi

Servisna služba odgovoriće na vaša pitanja o popravcima i održavanju vašeg proizvoda i o rezervnim delovima. Uvećane crteže i informacije o rezervnim delovima možete naći na našoj adresi:

www.bosch-pt.com

Bosch tim za savetovanje o upotrebi će vam rado pomoći ako imate pitanja o našim proizvodima i priboru.

Molimo da kod svih pitanja i naručivanja rezervnih delova neizostavno navedete broj predmeta sa 10 brojanih mesta prema tipskoj tablici proizvoda.

Srpski

Bosch-Service
Dimitrija Tucovića 59
11000 Beograd
Tel.: (011) 6448546
Fax: (011) 2416293
E-Mail: asbosch@EUnet.yu
Keller d.o.o.
Ljubomira Nikolica 29
18000 Nis
Tel./Fax: (018) 274030
Tel./Fax: (018) 531798
Web: www.keller-nis.com
E-Mail: office@keller-nis.com

Transport

Akumulatori koji sadrže litijum jon podležu zahtevima prava o opasnim materijama. Akumulatore može korisnik transportovati na putu bez drugih pakovanja.

Kod slanja preko trećih lica (na primer vazdušnih transportom ili špedicijom) mora se obratiti pažnja na posebne zahteve u pogledu pakovanja i označavanja. Ovde se mora pozvati kod pripreme komada za slanje ekspert za opasne materije.

Šaljite akumatore samo ako kućište nije oštećeno. Odlepite otvorene kontakte i upakujte akumulator tako, da se ne pokreće u paketu.

Molimo da obratite pažnju na eventualne dalje nacionalne propise.

Uklanjanje djubreta

Usisivače, akumulatorske baterije, pribor i ambalažu treba da predate na reciklažu u skladu sa zaštitom životne sredine.



Usisivače i akumulatorske baterije/baterije nemojte da bacate u kućno đubre!

Samo za EU-zemlje:

Prema evropskoj smernici 2012/19/EU više neupotrebljivi usisivači ne moraju, a prema evropskoj smernici 2006/66/EZ ne moraju ni akumulatorske baterije/baterije koje su u kvaru ili istrošene da se odvojeno sakupljaju i odvoze na reciklažu koja odgovara zaštiti čovekove sredine.

Akku/baterije:**Li-jonska:**

Molimo da obratite pažnju na uputstva u odeljku „Transport“, stranici 136.

Zadržavamo pravo na promene.

Slovensko

Varnostna navodila



Preberite vsa opozorila in napotila. Napake zaradi neupoštevanja spodaj navedenih opozoril in napotil lahko povzročijo električni udar, požar in/ali težke telesne poškodbe.

Prosimo, da ta navodila skrbno shranite.

- ▶ **Tega sesalnika ne smejo uporabljati otroci in osebe z omejenimi fizičnimi, senzoričnimi ali duševnimi sposobnostmi ali pomanjkljivimi izkušnjami in pomanjkljivim znanjem.** V nasprotnem primeru obstaja nevarnost napačne uporabe in poškodb.

- ▶ **Nadzorujte otroke.** Poskrbite, da se otroci ne bodo igrali s sesalnikom.

- ▶ **Ne sesajte prahu bukovega ali hrastovega lesa, prahu kamnin, azbesta.** Te snovi veljajo za kancerogene.

⚠ OPOZORILO Sesalnik uporabite samo, če ste prejeli dovolj informacij za uporabo sesalnika in snovi, ki jih sesate in njihovo varno odstranitev. Skrbno uvajanje v delo zmanjša možnosti za napačno uporabo in poškodbe.

⚠ OPOZORILO Sesalnik je primeren za sesanje suhih snovi in z ustreznimi ukrepi tudi za sesanje tekočin. Vdor tekočin v sesalnik poveča tveganje električnega udara.

- ▶ **S sesalnikom ne sesajte gorljivih ali eksplozivnih tekočin, npr. bencina, olja, alkohola, topil. Ne sesajte vročih ali gorljivih prahov. Ne uporabljajte sesalnika v prostorih, kjer je nevarnost eksplozije.** Prahovi, pare ali tekočine se lahko vnamejo ali eksplodirajo.

⚠ OPOZORILO Sesalnik izklopite takoj, ko izstopi pena ali voda in izpraznite posodo. V nasprotnem primeru lahko poškodujete sesalnik.

⚠ POZOR Sesalnik smete shranjevati samo v notranjih prostorih.

⚠ POZOR Redno čistite plovec in ga preverite na poškodbe. V nasprotnem primeru je lahko delovanje okrnjeno.

- ▶ **Pred izvajanjem vzdrževalnih del, čiščenjem sesalnika, spreminjanjem nastavitve na sesalniku, zamenjavo delov pribora ali shranjevanjem sesalnika odstranite akumulator.** S tem previdnostnim ukrepom boste preprečili nenameren zagon sesalnika.
- ▶ **Poskrbite za dobro zračenje delovnega mesta.**

- ▶ **Sesalnik naj popravljajo samo kvalificirani strokovnjaki in pri tem obvezno uporabljajo originalne nadomestne dele.** Tako bo ohranjena varnost sesalnika.

⚠ OPOZORILO Sesalnik vsebuje zdravju škodljiv prah. Poskrbite za to, da se postopki praznjenja in vzdrževanja, vključno z odstranitvijo zbiralnika za prah izvajajo samo s strani strokovnjakov. Ustrezna zaščitna oprema ni potrebna. Ne uporabljajte sesalnika brez popolnega filtrirnega sistema. V nasprotnem primeru ogrožate vaše zdravje.

- ▶ **Pred zagonom preverite brezhibno stanje sesalne gibke cevi.** Pri tem pustite, da je sesalna gibka cev montirana na sesalniku, saj bi v nasprotnem primeru nenaerno izstopil prah. Tako bi lahko vdihali prah.
- ▶ **Ne uporabljajte sesalnika kot možnosti za sedenje, lestev ali kot podnožje.** Sesalnik se bi lahko prekucnil in poškodoval. Obstaja nevarnost poškodb.
- ▶ **Sesalne odprtine in prezračevalnih rež ne smete zapreti, pokriti ali zamašiti.** To zagotavlja pravilno delovanje motorja.
- ▶ **Ne sesajte predmetov z ostrimi robovi, npr. steklenih črepinj, žbljev, kamnov, igel ali britvic.** Tako boste zagotovili, da se filter ne bo poškodoval.
- ▶ **Upoštevajte navodila za uporabo pribora.**
- ▶ **Akumulatorske baterije ne odpirajte.** Nevarnost kratkega stika!



Zaščitite akumulatorsko baterijo pred vročino, npr. tudi pred stalnim sončnim obsevanjem, ognjem, vodo in vlažnostjo. Obstaja nevarnost eksplozije.

- ▶ **Akumulator naj se ne nahaja v bližini pisarniških sponk, kovancev, ključev, žbljev, vijakov in drugih kovinskih predmetov, ki bi lahko povzročili premostitev kontaktov.** Kratak stik med akumulatorskimi kontakti lahko povzroči opekline ali požar.
- ▶ **V primeru napačne uporabe lahko iz akumulatorske baterije izteče tekočina. Izogibajte se kontaktu z njo. Pri naključnem kontaktu s kožo spirajte z vodo. Če pride tekočina v oko, dodatno poiščite tudi zdravniško pomoč.** Iztekajoča akumulatorska tekočina lahko povzroči draženje kože ali opekline.
- ▶ **Če je akumulatorska baterija poškodovana ali če jo nepravilno uporabljate, lahko iz nje uhajajo pare.** Poskrbite za dovod svežega zraka in pri težavah poiščite zdravnik. Pare lahko povzročijo draženje dihalnih poti.
- ▶ **Akumulatorske baterije polnite samo v polnilnikih, ki jih priporoča proizvajalec.** Polnilnik, ki je namenjen določeni vrsti akumulatorskih baterij, se lahko vname, če ga boste uporabljali skupaj z drugačnimi akumulatorskimi baterijami.
- ▶ **Akumulatorsko baterijo uporabljajte le v povezavi z Vašim izdelkom Bosch.** Le tako je akumulatorska baterija zaščitena pred nevarno preobremenitvijo.
- ▶ **Ostri predmeti, kot so na primer žblji ali izvijači, ali zunanje delujoče sile lahko poškodujejo akumulatorsko baterijo.** Pojavi se lahko kratak stik v napravi, zaradi kate-

138 | Slovensko

rega lahko akumulatorska baterija zgori, se osmodi, pregreje ali eksplodira.

Simboli

Naslednji simboli so lahko pomembni za uporabo vašega sesalnika. Prosimo zapomnite si simbole in njihovo uporabo. Pravilna interpretacija simbolov vam pomaga, da sesalnik lahko bolje in varneje uporabljate.

Simboli in njihov pomen



POZOR Preberite vsa opozorila in napotila. Napake zaradi neupoštevanja spodaj navedenih opozoril in napotil lahko povzročijo električni udar, požar in/ali težke telesne poškodbe.



Sesalnik razreda prašnosti L v skladu z IEC/EN 60335-2-69 za **suho sesanje** zdravju nevarnih prahov z mejno vrednostjo izpostavljenosti $> 1 \text{ mg/m}^3$



OPOZORILO Sesalnik vsebuje zdravju škodljiv prah. Poskrbite za to, da se postopki praznjenja in vzdrževanja, vključno z odstranitvijo zbiralnika za prah izvajajo samo s strani strokovnjakov. Ustrezna zaščitna oprema ni potrebna. Ne uporabljajte sesalnika brez popolnega filtrirnega sistema. V nasprotnem primeru ogrožate vaše zdravje.

Opis in zmogljivost izdelka

Prosimo, da odprite dvojno grafično stran s prikazom sesalnika in jo pustite odprto, medtem ko berete navodilo za uporabo.

Uporaba v skladu z namenom

Naprava je namenjena za zajemanje, sesanje, transportiranje in izločevanje negorljivih suhih prahov ter negorljivih tekočin in mešanice vode in prahu. Sesalnik je prašno tehnično preverjen in ustreza razredu prašnosti L. Primeren je za povečane obremenitve pri industrijski uporabi, npr. v obrti, industriji in v delavnicah.

Sesalnik razreda prašnosti I v skladu z IEC/EN 60335-2-69 izključno za vsesavanje in odsosovanje zdravju nevarnih prahov z mejno vrednostjo izpostavljenosti $> 1 \text{ mg/m}^3$

Sesalnik uporabite samo, če lahko vse funkcije v celoti ocenite in z njim brez omejitev rokujete ali če ste prejeli ustrezna navodila za uporabo.

Rotational Airflow

Po zaslugi filtrirnega sistema brez vrečk vam ne bo treba uporabljati vrečk. Umazanija se nabira na notranji steni zbiralnika.

Komponente na sliki

Oštevilčenje komponent se nanaša na prikaz sesalnika na grafični strani.

- 1 Zbiralnik
- 2 Pokrov zgornjega dela sesalnika
- 3 Vklonno/izklonpa tipka
- 4 Prikaz napoljenosti akumulatorske baterije
- 5 Zgornji del sesalnika
- 6 Ročaj za nošenje
- 7 Vpetje za držalo sesalne cevi/šobe za tla
- 8 Prijemalo gibke cevi
- 9 Očesni vijak za pritrditev
- 10 Vpetje za držalo sesalne cevi/šobe za fuge
- 11 Sprostitvena tipka za pokrov predala akumulatorske baterije
- 12 Pokrov predalčka za akumulatorske baterije
- 13 Sesalna cev
- 14 Odsesovalni adapter*
- 15 Kolenasta šoba
- 16 Utorna šoba
- 17 Talna šoba
- 18 Sesalna cev
- 19 Vdolbina za akumulatorsko baterijo
- 20 Akumulatorska baterija*
- 21 Deblokirna tipka akumulatorske baterije
- 22 Držalo za sesalno cev in šobo za fuge
- 23 Držalo za sesalno cev in šobo za tla
- 24 Pritrdilni vijak za držalo **23**
- 25 Pritisni gumb
- 26 Odprtina za napačen zrak
- 27 Filter
- 28 Držalo filtra
- 29 Držalna zanka za gibko sesalno cev

*Prikazan ali opisan pribor ni del standardnega obsega dobave. Celoten pribor je del našega programa pribora.

Podatki o hrupu/vibracijah

Merilne vrednosti hrupa izračunane v skladu z EN 60335-2-69.

Z A-ocenjeni nivo zvočnega tlaka sesalnika je tipično 79 dB(A). Negotovost $K = 2 \text{ dB}$.

Nivo hrupa pri delu lahko prekorači 80 dB(A).

Uporabljajte zaščitne glušnike!

Skupne vrednosti vibracij a_h (vektorska vsota treh smeri) in negotovost K se izračunajo v skladu z EN 60335-2-69:

$a_h < 2,5 \text{ m/s}^2$, $K = 1,5 \text{ m/s}^2$.

Tehnični podatki

| Mokri/suhi akumulatorski sesalnik | GAS 18V-10 L | |
|---|-------------------|------------|
| Številka artikla | 3 601 JCG 3.. | |
| Napetost | V | 18 |
| Nazivna odjemna moč | W | 260 |
| Zaščitni razred | IPX4 | |
| Volumen zbiralnika (bruto) | l | 10 |
| Neto volumen (tekočina) | l | 6 |
| Maks. podtlak ¹ | | |
| – Sesalnik ² | hPa | 90 |
| – Turbina | hPa | 115 |
| Maks. pretok ¹ | | |
| – Sesalnik ² | l/s | 24 |
| | m ³ /h | 86 |
| – Turbina | l/s | 34 |
| | m ³ /h | 122 |
| Razred prašnosti | L | |
| Teža po EPTA-Procedure 01:2014 | kg | 5,5 |
| Dovoljena temperatura okolice | | |
| – pri polnjenju | °C | 0... +45 |
| – pri uporabi ³ in shranjevanju | °C | –20... +50 |
| Priporočene akumulatorske baterije | GBA 18V.. W | |
| Priporočeni polnilniki | GAL 18... W | |
| Dolžina obratovanja glede na polnjenje akumulatorske baterije | min/Ah | 4 |

¹odvisno od uporabljene akumulatorske baterije

²Merjeno s sesalno cevjo **13** in kolenasto šobo **15**

³omejena zmogljivost pri temperaturah <0 °C

Montaža

Polnjenje akumulatorske baterije

► **Uporabljajte samo polnilnike, ki so navedeni na strani priborom.** Samo ti polnilniki so usklajeni z litijevo-ionsko akumulatorsko baterijo na vašem električnem orodju.

Opozorilo: Akumulatorsko baterijo dobavimo delno izpraznjeno. Da bi lahko akumulatorska baterija razvila svojo polno zmogljivost, jo morate pred prvo uporabo v celoti napolniti v vklopljeni polnilni napravi.

Litij-ionsko akumulatorsko baterijo lahko kadarkoli napolnite, ne da bi pri tem skrajšali življenjsko dobo. Prekinitev postopka polnjenja akumulatorske baterije ne poškoduje.

Litij-ionska akumulatorska baterija je zaščitena pred prekomerno izpraznitvijo s sistemom elektronske zaščite celic „ECP“. Ko se akumulatorska baterija izprazni, zaščitno vezje izklopi akumulatorski sesalnik.

► **Po samodejnem izklopu sesalnika ne pritiskajte stikala za vklop in izklop.** Akumulatorska baterija se lahko poškoduje.

Bistveno krajši čas delovanja po polnjenju pomeni, da je akumulatorska baterija izrabljena in da jo je potrebno zamenjati. Upoštevajte navodila za odstranjevanje odsluženih naprav.

Prikaz napoljenosti akumulatorske baterije

Pet zelenih LED-diod prikaza napoljenosti akumulatorske baterije **4** kaže stanje napoljenosti akumulatorske baterije **20**.

Namestitev/odstranitev akumulatorske baterije (glejte slike A1 – A2)

► **Pri vstavljanju akumulatorske baterije ne uporabljajte sile.** Akumulatorska baterija je oblikovana tako, da jo je mogoče vtakniti v sesalnik samo v pravi legi.

► **Predal in odprtina za akumulatorsko baterijo morata biti vedno čista in suha, da lahko varno in dobro delate.**

- Pritisnite na sprostitveno tipko **11**, da odprete pokrov predala za akumulatorsko baterijo **12**.
- Potisnite akumulatorsko baterijo **20** v prostor za akumulatorsko baterijo **19**, da se slišno zaskoči (klik).
- Za odstranjevanje akumulatorske baterije **20** pritisnite sprostitveno tipko **21** na akumulatorski bateriji in jo povlecite iz prostora za akumulatorsko baterijo **19**.
- Zaprite pokrov predala za akumulatorsko baterijo **12**.

Montaža držal za sesalne nastavke (glejte sliko B)

- Držalo **22** za sesalno cev in šobo za fuge od zgoraj čvrsto potisnite v za to predvideno vpetje **10**, da se slišno zaskoči.
- Držalo **23** za sesalno cev in šobo za tla od zgoraj čvrsto potisnite v za to predvideno vpetje **7** in privijte pritrdilni vijak **24**.

Montaža sesalne gibke cevi (glejte sliko C)

- Sesalno cev **13** vstavite v vpetje za sesalno cev **8**, da se pritisna gumba **25** odsesovalne cevi zaskoči.

Opozorilo: Pri sesanju zaradi trenja prahu v sesalni cevi in priboru nastane elektrostatični naboj, ki ga lahko uporabnik občuti kot statično razelektritev (odvisno od okoljskih vplivov in občutljivosti telesa).

Montaža sesalnega pribora

Sesalna cev **13** je opremljena s sistemom sponke, s katerim lahko priključite sesalni pribor (adapter za odsesavanje **14**, kolenasta šoba **15**).

Montaža adapterja za odsesavanje ali kolenaste šobe (glejte sliko D)

- Adapter za odsesavanje **14** ali kolenasto šobo **15** na sesalno cev **13** priključite tako, da se pritisna gumba **25** sesalne cevi slišno zaskoči.
- Za demontažo pritisnite gumbe **25** navznoter in potegnite komponenti narazen.

Montaža šob in cevi

- Sesalne cevi **18** po potrebi čvrsto potisnite eno v drugo in nato na kolenasto šobo **15**.
- Šobo za tla **17** ali šobo za fuge **16** namestite na sesalno cev **18** ali na kolenasto šobo **15**.

Delovanje

- ▶ **Pred izvajanjem vzdrževalnih del, čiščenjem sesalnika, spreminjanjem nastavitve na sesalniku, zamenjavo delov pribora ali shranjevanjem sesalnika odstranite akumulator.** S tem previdnostnim ukrepom boste preprečili nenameren zagon sesalnika.
- ▶ **Delavno območje naj bo čisto in pospravljeno, da preprečite nevarnost spotikanja.**

Zagon

- ▶ **Sesalnika ni dovoljeno uporabljati brez filtra.**
- ▶ **Pred sesanjem se prepričajte, da je filtrska enota fiksno montirana.**
- ▶ **Pred sesanjem se prepričajte, da je pokrov predala za akumulatorsko baterijo ustrezno zaprt.**
- ▶ **Uporabljajte samo nepoškodovan filter (brez razpok, majhnih lukenj itd.). Poškodovane filtre nemudoma zamenjajte.**
- ▶ **Informirajte se o pravilnikih/zakoni glede ravnanja z zdravju škodljivimi prahovi, ki so veljavni v vaši državi.**

Ne uporabljajte sesalnika v prostorih, kjer je nevarnost eksplozije.

Za zagotovitev optimalne sesalne zmogljivosti sesalno cev **13** vedno popolnoma odvijte z držala za sesalno cev **23**.

Da bi privarčevali z energijo, vklopite sesalnik le takrat, ko ga boste uporabljali.

Iz varnostnih razlogov se sesalnik ne vklopi, če tipko za vklop/izklop **3** držite dlje od 5 sekund.

Suho sesanje

Sesanje odloženih prahov

- Za **vklop** sesalnika na hitro pritisnite tipko za vklop/izklop **3**.
- Za **izklop** sesalnika ponovno pritisnite tipko za vklop in izklop **3**.

Odsesovanje nastalih prahov pri delujočih električnih orodjih (glejte sliko E)

- ▶ **Ko se odhodni zrak vrača v prostor, mora v prostoru biti prisotna dovolj velika stopnja izmenjave zraka (L). Upoštevajte ustrezne nacionalne predpise.**
- Namestite adapter za odsesavanje **14** ali kolenasto šobo **15** (glejte „Montaža adapterja za odsesavanje ali kolenaste šobe“, stran 139).
- Adapter za odsesavanje **14** ali kolenasto šobo **15** namestite na nastavek za odsesavanje električnega orodja.

Samo pri uporabi adapterja za odsesavanje **14**:

Opozorilo: Pri delu z električnimi orodji, pri katerih je dovod zraka v sesalno cev majhen (npr. vbodne žage, brusilnik itd.), je treba odpreti odprtino za vdorni zrak **26** adapterja za odsesavanje **14**. Na ta način izboljšate skupno moč sesalnika in električnega orodja.

Obroček pri odprtini za vdorni zrak **26** vrtite, dokler ni odprtina povsem odprta.

Mokro sesanje

- ▶ **S sesalnikom ne sesajte gorljivih ali eksplozivnih tekočin, npr. bencina, olja, alkohola, topil. Ne sesajte vročih ali gorljivih prahov. Ne uporabljajte sesalnika v prostorih, kjer je nevarnost eksplozije.** Prahovi, pare ali tekočine se lahko vnamejo ali eksplodirajo.
- Pred mokrim sesanjem izpraznite zbiralnik **1**.
- Očistite filter **27** (glejte „Menjava/čiščenje filtra“, stran 141).

Sesalnik je opremljen s plovcem. Ko je dosežen najvišji nivo, se sesanje ustavi.

- Izpraznite zbiralnik **1**.

Ukrepi za preprečitev tvorjenja plesni po mokrem sesanju:

- Snemite zgornji del sesalnika **5** in pustite, da se dobro posuši.
- Izvzemite filter **27** in dovolite, da se popolnoma posuši (glejte „Menjava/čiščenje filtra“, stran 141).

Vzdrževanje in servisiranje

Vzdrževanje in čiščenje

- ▶ **Pred izvajanjem vzdrževalnih del, čiščenjem sesalnika, spreminjanjem nastavitve na sesalniku, zamenjavo delov pribora ali shranjevanjem sesalnika odstranite akumulator.** S tem previdnostnim ukrepom boste preprečili nenameren zagon sesalnika.
- ▶ **Za dobro in varno delovanje morate poskrbeti za to, da bosta sesalnik in prezračevalne reže čiste.**

Za vzdrževanje mora uporabnik demontirati sesalnik, ga očistiti in opraviti vzdrževalna dela, v kolikor so ta izvedljiva, brez da bi pri tem izzval nevarnost za vzdrževalno osebo in druge osebe. Pred demontažo morate očistiti sesalnik in s tem preprečiti morebitne nevarnosti. Dobro prezračite prostor, kjer se demontira sesalnik. Med vzdrževanjem nosite osebno zaščitno opremo. Po vzdrževanju morate opraviti čiščenje vzdrževalnega območja.

Najmanj enkrat letno mora proizvajalec ali izšolana oseba izvesti prašno tehnično kontrolo, npr. glede na poškodbe filtra, preizkus tesnosti sesalnika in funkcijo kontrolne priprave.

Pri sesalnikih razreda **L**, ki so se nahajali v onesnaženi okolici, morate očistiti zunanost ter vse dele stroja oz. jih obdelati s tesnilnimi sredstvi. Pri izvedbi opravil vzdrževanja in popravil morate vse onesnažene dele, ki jih ni moč zadovoljivo očistiti, vreči med odpad. Takšni deli se morajo odstraniti v neprepuštnih vrečah z upoštevanjem veljavnih določil za odstranitev takšnih odpadkov.

- Ohišje sesalnika občasno očistite z vlažno krpo.
- Umazane električne kontakte očistite s suho krpo.

Čiščenje zbiralnika (glejte slike F1 – F2)



Zbiralnik **1** očistite po vsaki uporabi, da ohranite optimalno zmogljivost sesalnika.

- Odprite pokrove **2** in snemite zgornji del sesalnika **5**.
- Vsebino zbiralnika **1** iztesite v primeren koš za smeti.
- Zbiralnik po potrebi očistite z vlažno krpo. Po potrebi očistite filter (glejte „Menjava/čiščenje filtra“, stran 141).

- Ponovno nameštite zgornji del sesalnika **5** in zaprite zapi-rala **2**.

Menjava/čišćenje filtra (glejte slike G1 – G2)

Poškodovan filter takoj zamenjajte.

- Odrprite pokrove **2** in snemite zgornji del sesalnika **5**.
- Filter **27** zavrtite do prislonu v smeri vrtenja „“ in ga snemite z držala za filter **28**.
- Suho čišćenje filtra:
Filter **27** potolcite po primernem košu za smeti. Pazite, da ne poškodujete lamel filtra.
Očistite lamele filtra z mehko ščetko.
ali
Mokro čišćenje filtra:
Filter **27** izperite pod tekočo vodo in dovolite, da se nato dobro osuši.
ali
Zamenjajte poškodovan filter.
- Filter **27** povežite prek držala za filter **28** in ga zavrtite do prislonu v smeri vrtenja „“.
- Ponovno nameštite zgornji del sesalnika **5** in zaprite zapi-rala **2**.
Zapirala se morajo čvrsto zaskočiti.

Motnje

Pri nezadostni moči sesanja preverite naslednje:

- Ali je posoda **1** polna?
▷ Glejte „Čišćenje zbiralnika“, stran 140.
- Ali je filter **27** zamašen s prahom?
▷ Glejte „Menjava/čišćenje filtra“, stran 141.
- Ali je zmogljivost akumulatorske baterije prešibka?
▷ Glejte „Polnjenje akumulatorske baterije“, stran 139.

Redno praznjenje zbiralnika **1** in čišćenje filtra **27** zagotavljata optimalno zmogljivost sesanja.

Če kljub temu ne morete vzpostaviti sesalne moči, morate sesalnik odpeljati na servis.

Skladišćenje (glejte sliko H)

- Sesalne cevi **18** vtaknite v držala **22**.
- Šobo za fuge **16** nameštite na sesalno cev **18**.
- Šobo za tla **17** nameštite v držalo **23**.
- Sesalno cev **13** od spodaj navzgor navijte okrog držala **23** in jo pritrдите z držalno zanko **29**.
- Nosite sesalnik izključno na nosilnem ročaju **6**.
- Odstavite sesalnik v suh prostor in ga zavarujte pred nepo- oblašćeno uporabo.

Servis in svetovanje o uporabi

Servis Vam bo dal odgovore na Vaša vprašanja glede popravila in vzdrževanja izdelka ter nadomestnih delov. Risbe razstavljenega stanja in informacije o nadomestnih delih se nahajajo tudi na spletu pod:

www.bosch-pt.com

Skupina svetovalcev o uporabi podjetja Bosch Vam bo z vse- ljem v pomoč pri vprašanjih o naših izdelkih in njihovega pri- bora.

Ob vseh vprašanjih in naročilih rezervnih delov nujno sporoči- te 10-mestno številko na tipski ploščici izdelka.

Slovensko

Top Service d.o.o.
Celovška 172
1000 Ljubljana
Tel.: (01) 519 4225
Tel.: (01) 519 4205
Fax: (01) 519 3407

Transport

Priložene litij-ionske akumulatorske baterije so podvržene zahtevam zakona o nevarnih snoveh. Uporabnik lahko akumu- latorske baterije brez nadaljnih pogojev transportina na cesti. Pri pošiljkah s strani tretjih (npr.: zračni transport ali špedici- ja) se morajo upoštevati posebne zahteve glede embalaže in označitve. Pri pripravi odpreme mora biti obvezno nujno vključen strokovnjak za nevarne snovi.

Akumulatorske baterije pošiljajte samo, če je ohišje nepoško- dovano. Prelepite odprte kontakte in zapakirajte akumulator- ske baterije tako, da se v embalaži ne premika.

Prosimo upoštevajte tudi morebitne druge nacionalne predpi- se.

Odlaganje



Sesalnik, akumulatorske baterije, opremo in embala-žo morate oddati v reciklažo na okolju prijazen način.



Sesalnika in akumulatorskih/navadnih ba- terij ne smete odvreči med gospodinjske odpadke!

Samo za države EU:

V skladu z Direktivo 2012/19/ES se morajo sesalniki orodja, ki niso več v uporabi ter v skladu z Direktivo 2006/66/ES mo- rate okvarjene ali obrabljene akumulatorske baterije/baterije zbirati ločeno in jih okolju prijazno reciklirati.

Akumulatorji/baterije:

Li-Ion:

Prosimo upoštevajte navodila v odstavku „Transport“, stran 141.

Pridržujemo si pravico do sprememb.

Hrvatski

Upute za sigurnost



Treba pročitati sve napomene o sigurnosti i upute. Ako se ne bi poštivale napomene o sigur- nosti i upute to bi moglo uzrokovati strujni udar, požar i/ili teške ozljede.

Ove upute spremite na sigurno mjesto.

► **Ovaj usisavač ne smiju koristiti djeca i osobe s ograničenim fizičkim, osjetilnim i mentalnim sposobnostima ili nedostatnim iskustvom i znanjem.** U suprotnom postoji opasnost od pogrešnog rukovanja i ozljeda.

► **Djeca moraju biti pod nadzorom.** Na taj način ćete osigurati da se djeca ne igraju s usisavačem.

► **Ne usisavajte prašinu od bukovine ili hrastovine, prašinu od kamena ili azbesta.** Ove se tvari smatraju kancerogenim.

⚠ UPOZORENJE Usisavač koristite samo ako ste dobili dovoljno informacija za uporabu usisavača, kao i informacija o usisavanim tvarima i njihovom sigurnom odstranjanju. Brižljivim upućivanjem smanjuje se opasnost od pogrešnog rukovanja i ozljeda.

⚠ UPOZORENJE Usisavač je prikladan za usisavanje suhih tvari, a uz poduzimanje prikladnih mjera i za usisavanje tekućina. Prodiranje tekućine povećava opasnost strujnog udara.

► **Sa usisavačem ne usisavajte zapaljive ili eksplozivne tekućine, npr. benzin, ulje, alkohol, otapala. Ne usisavajte zagrijanu ili zapaljivu prašinu. Ne radite s usisavačem u prostorijama ugroženim eksplozijom.** Prašina, pare ili tekućine mogle bi se zapaliti ili eksplodirati.

⚠ UPOZORENJE Odmah isključite usisavač čim pjena ili voda počne izlaziti i ispraznite spremnik. Usisavač bi se inače mogao oštetiti.

⚠ POZOR Usisavač se smije spremiti samo u zatvorenim prostorima.

⚠ POZOR Redovite čistite plovak i kontrolirajte da li je oštećen. To inače može poremetiti funkciju usisavača.

► **Izvadite bateriju prije održavanja ili čišćenja usisavača, namještanja uređaja, zamjene pribora ili odlaganja usisavača.** Ove mjere opreza sprječavaju nehotično pokretanje usisavača.

► **Osigurajte dobru ventilaciju na radnom mjestu.**

► **Popravlak usisavača prepustite samo kvalificiranom stručnom osoblju, i to samo sa originalnim rezervnim dijelovima.** Na taj će se način postići da se održi sigurnost uređaja.

⚠ UPOZORENJE Usisavač sadrži prašinu opasnu za zdravlje. Neka postupke pražnjenja i održavanja usisavača, uključujući vađenje spremnika sa sakupljanje prašine provode samo stručnjaci. Za to je potrebna odgovarajuća zaštitna oprema. Ne radite sa usisavačem bez kompletnog sustava filtriranja. Time bi inače mogli ugroziti vaše zdravlje.

► **Prije puštanja u rad usisavača provjerite besprijekorno stanje usisnog crijeva.** Kod toga usisno crijevo ostavite montirano na usisavaču, kako prašina ne bi nehotično izašla van. Inače bi mogli udisati prašinu.

► **Usisavač ne koristite kao sjedalicu, penjalicu ili za hodanje.** Usisavač bi se mogao prevrnuti i oštetiti. Postoji opasnost od ozljeda.

► **Usisni otvor i ventilacijski prerezi ne smiju biti zatvoreni, prekriveni ili začepljeni.** To jamči pravilan rad motora.

► **Ne usisavajte predmete oštrih bridova kao npr. krhotine stakla, čavle, kamenje, igle ili britve.** Time ćete osigurati da se ne ošteti filtar.

► **Pridržavajte se uputa za uporabu korištenog pribora.**

► **Ne otvarajte aku-bateriju.** Postoji opasnost od kratkog spoja.



Zaštitite aku-bateriju od izvora topline, npr. i od trajnog Sunčevog zračenja, vatre, vode i vlage. Inače postoji opasnost od eksplozije.

► **Aku-baterije koje se ne koriste treba držati dalje od uredskih spajalica, kovanica, ključeva, čavala, vijaka i ostalih sitnih predmeta koji mogu uzrokovati premoštenje kontakata.** Kratki spoj između kontakata aku-baterije može dovesti do opeklina ili požara.

► **Kod pogrešne primjene iz aku-baterije može isteći tekućina. Izbjegavajte kontakt s ovom tekućinom. Kod slučajnog kontakta ugroženo mjesto treba isprati vodom. Ako bi ova tekućina dospjela u oči, zatražite pomoć liječnika.** Istekla tekućina iz aku-baterije može dovesti do nadražaja kože ili opeklina.

► **Kod oštećenja i nestručne uporabe aku-baterije mogu se pojaviti pare. Dovedite svježi zrak i u slučaju poteškoća zatražite pomoć liječnika.** Pare mogu nadražiti dišne putove.

► **Aku-bateriju puniti samo u punjačima koje preporučuje proizvođač.** Za punjač koji je predviđen za jednu određenu vrstu aku-baterije, postoji opasnost od požara ako bi se koristio s drugom aku-baterijom.

► **Aku-bateriju koristite samo u kombinaciji s vašim Bosch proizvodom.** Samo će se tako aku-baterija zaštititi od opasnog preopterećenja.

► **Oštrim predmetima kao što su npr. čavli, odvijači ili djelovanjem vanjske sile aku-baterija se može oštetiti.** Može doći do unutrašnjeg kratkog spoja i aku-baterija može izgorjeti, razviti dim, eksplodirati ili se pregrijati.

Simboli

Slijedeći simboli mogli bi biti od važnosti za uporabu vašeg usisavača. Molimo zapamtite ove simbole i njihovo značenje. Ispravno tumačenje simbola pomoći će vam da usisavač bolje i sigurnije koristite.

Simboli i njihovo značenje



OPREZ Treba pročitati sve napomene o sigurnosti i upute.

Ako se ne bi poštivale napomene o sigurnosti i upute to bi moglo uzrokovati strujni udar, požar i/ili teške ozljede.



Usisavač klase prašine L, prema IEC/EN 60335-2-69, za **suho usisavanje** prašine koja ugrožava zdravlje, s graničnom vrijednošću izlaganja > 1 mg/m³



UPOZORENJE Usisavač sadrži prašinu opasnu za zdravlje. Neka postupke pražnjenja i održavanja usisavača, uključujući vađenje spremnika sa sakupljanje prašine provode samo stručnjaci. Za to je potrebna odgovarajuća zaštitna oprema. Ne radite sa usisavačem bez kompletnog sustava filtriranja. Time bi inače mogli ugroziti vaše zdravlje.

Opis proizvoda i radova

Molimo otvorite stranicu sa slikama usisavača i ostavite je otvorenom tijekom čitanja ovih uputa za uporabu.

Uporaba za određenu namjenu

Uređaj je namijenjen za hvatanje, usisavanje, transport i odvajanje nezapaljive suhe prašine, nezapaljivih tekućina, te mješavine zraka i vode. Usisavač je ispitan za rad s prašinom i odgovara klasi prašine L. Prikladan je za povećana radna opterećenje pri industrijskoj primjeni, npr. u obrtu, industriji i u radionicama.

Usisavači klase prašine L prema IEC/EN 60335-2-69 smiju se koristiti samo za usisavanje prašine koja ugrožava zdravlje, s graničnom vrijednošću izlaganja > 1 mg/m³.

Sa usisavačem radite tek kada ste potpuno ocijenili sve njegove funkcije i ako ih možete provesti bez ograničenja ili se pridržavati odgovarajućih uputa.

Rotational Airflow

Filtarski sustav bez vrećice smanjuje uporabu vrećica za prašinu. Priljavština se skuplja na unutarnjoj stijenci spremnika.

Prikazani dijelovi uređaja

Numeracija prikazanih dijelova odnosi se na prikaz usisavača na stranici sa slikama.

- 1 Spremnik
- 2 Zatvarač za gornji dio usisavača
- 3 Tipka za uključivanje/isključivanje
- 4 Pokazivač stanja napunjenosti aku-baterije
- 5 Gornji dio usisavača
- 6 Ručka za prenošenje
- 7 Prihvat držača usisnog crijeva/sapnice za podove
- 8 Priključak crijeva
- 9 Ušice za pričvršćivanje
- 10 Prihvat držača usisne cijevi/sapnice za fuge
- 11 Tipka za deblokadu poklopca pretinca za aku-bateriju
- 12 Poklopac pretinca za aku-bateriju
- 13 Usisno crijevo
- 14 Usisni adapter*
- 15 Savijena sapnica
- 16 Sapnica za reške
- 17 Sapnica za podove
- 18 Usisna cijev
- 19 Pretinac za aku-bateriju
- 20 Aku-baterija*
- 21 Tipka za deblokadu aku-baterije
- 22 Držač usisne cijevi i sapnice za fuge
- 23 Držač usisnog crijeva i sapnice za podove
- 24 Vijak za pričvršćivanje držača 23
- 25 Pritisni gumb
- 26 Otvor za zrak koji se usisava kroz propusna mjesta
- 27 Filter
- 28 Držač filtra
- 29 Obujmica usisnog crijeva

*Prikazan ili opisan pribor ne pripada standardnom opsegu isporuke. Potpuni pribor možete naći u našem programu pribora.

Informacije o buci i vibracijama

Emisijske vrijednosti buke utvrđene sukladno EN 60335-2-69.

Razina zvučnog tlaka usisavača vrednovana sa A obično iznosi 79 dB(A). Nesigurnost K = 2 dB.

Razina buke kod rada može premašiti 80 dB(A).

Nosite štitnike za sluh!

Ukupne vrijednosti vibracija a_h (vektorski zbor u tri smjera) i nesigurnost K određeni su prema EN 60335-2-69:

$a_h < 2,5 \text{ m/s}^2$, K = 1,5 m/s².

144 | Hrvatski

Tehnički podaci

| Akumulatorski usisavač za mokro/suho usisavanje | | GAS 18V-10 L | |
|---|-------------------|---------------------------|--|
| Kataloški br. | | 3 601 Jc6 3.. | |
| Napon | V | 18 | |
| Nazivna primljena snaga | W | 260 | |
| Klasa zaštite | | IPX4 | |
| Volumen spremnika (bruto) | l | 10 | |
| Neto volumen (tekućine) | l | 6 | |
| maks. podtlak ¹ | | | |
| – usisavač ² | hPa | 90 | |
| – turbina | hPa | 115 | |
| maks. protočna količina ¹ | | | |
| – usisavač ² | l/s | 24 | |
| | m ³ /h | 86 | |
| – turbina | l/s | 34 | |
| | m ³ /h | 122 | |
| Razred prašine | | L | |
| Težina odgovara EPTA-Procedure 01:2014 | kg | 5,5 | |
| Dopuštena okolna temperatura | | | |
| – kod punjenja | °C | 0... +45 | |
| – pri radu ³ i kod skladištenja | °C | –20... +50 | |
| Preporučene aku-baterije | | GBA 18V.. GBA 18V... W | |
| Preporučeni punjači | | GAL 18... W | |
| Trajanje rada za svako punjenje aku-baterije | min/Ah | 4 | |

¹ovisno od korištene aku-baterije

²izmjereno s usisnim crijevom 13 i savijenom sapnicom 15

³ograničeni učinak kod temperatura < 0 °C

Montaža

Punjenje aku-baterije

► **Koristite samo punjače koji su navedeni na stranici za pribor.** Samo su ti punjači prilagođeni li-ionskim aku-baterijama vašeg usisavača.

Napomena: Aku-baterija se isporučuje djelomično napunjena. Kako bi se zajamčio puni učinak aku-baterije, prije prve uporabe aku-baterije, napunite je do kraja u punjaču.

Li-ionska aku-baterija može se u svakom trenutku puniti, bez skraćivanja njenog vijeka trajanja. Prekid u procesu punjenja neće oštetiti aku-bateriju.

Li-ionska aku-baterija je »Electronic Cell Protection (ECP)« zaštitom zaštićena od dubinskog pražnjenja. Kod ispražnjene aku-baterije akumulatorski usisavač se isključuje uz pomoć zaštitne sklopke.

► **Nakon automatskog isključivanja usisavača više ne pritiskajte sklopku za uključivanje/isključivanje.** Aku-baterija se može oštetiti.

Bitno skraćjenje vremena rada nakon punjenja pokazuje da je aku-baterija istrošena i da je treba zamijeniti.

Pridržavajte se uputa za zbrinjavanje u otpad.

Pokazivač stanja napunjenosti aku-baterije

Pet zelenih LED pokazivača stanja napunjenosti aku-baterije 4 pokazuju stanje napunjenosti aku-baterije 20.

Stavljanje i vađenje aku-baterije (vidjeti slike A1 – A2)

► **Pri umetanju aku-baterija ne koristite snagu.** Aku-baterija je tako konstruirana da se u usisavač može umetnuti samo u ispravnom položaju.

► **Pretinac za aku-bateriju i otvor za aku-bateriju održavajte čistim i suhim za dobar i siguran rad.**

- Pritisnite tipku za deblokadu 11 za otvaranje poklopca pretinca za aku-bateriju 12.
- Aku-bateriju 20 gurajte u otvor za aku-bateriju 19 sve dok čujno ne uskoči u ležište (klik).
- Za vađenje aku-baterije 20 pritisnite tipku za deblokadu 21 na aku-bateriji i izvucite je iz otvora za aku-bateriju 19.
- Zatvorite poklopac pretinca za aku-bateriju 12.

Montaža držača usisnog pribora (vidjeti sliku B)

- Gurajte držač 22 usisne cijevi i sapnice za fuge čvrsto odozgo u za to predviđeni prihvat 10 sve dok se ne uglave.
- Gurajte držač 23 usisnog crijeva i sapnice za podove čvrsto odozgo u za to predviđeni prihvat 7 i stegnite vijak za pričvršćivanje 24.

Montaža usisnog crijeva (vidjeti sliku C)

- Umetnite usisno crijevo 13 u priključak crijeva 8 sve dok se oba pritisna gumba 25 usisnog crijeva ne uglove.

Napomena: Prilikom usisavanja uslijed trenja prašine u usisnom crijevu i usisnom priboru dolazi do elektrostatskog naboja kojeg korisnik može osjetiti u obliku statičkog pražnjenja (ovisno o okolnim utjecajima i fizičkom osjetu).

Montaža usisnog pribora

Usisno crijevo 13 opremljeno je sustavom spojnica pomoću kojeg se može priključiti usisni pribor (usisni adapter 14, savijena sapnica 15).

Montaža usisnog adaptera ili savijene sapnice (vidjeti sliku D)

- Natakните usisni adapter 14 ili savijenu sapnicu 15 na usisno crijevo 13 sve dok se oba pritisna gumba 25 usisnog crijeva čujno ne uglove.
- Za demontažu pritisnite pritisne gume 25 prema unutra i razdvojite dijelove.

Montaža sapnica i cijevi

- Po potrebi čvrsto utaknite usisne cijevi 18 jednu u drugu, a zatim natakните na savijenu sapnicu 15.
- Natakните sapnicu za podove 17 ili sapnicu za fuge 16 na usisnu cijev 18 ili savijenu sapnicu 15.

Rad

► **Izvadite bateriju prije održavanja ili čišćenja usisavača, namještanja uređaja, zamjene pribora ili odlaganja usisavača.** Ove mjere opreza sprječavaju nehotično pokretanje usisavača.

► **Pazite na čisto i pospremljeno područje rada zbog opasnosti od spoticanja.**

Puštanje u rad

- ▶ **Usisavač ne smijete koristiti bez filtra.**
- ▶ **Prije usisavanja provjerite da li je filtarska jedinica čvrsto montirana.**
- ▶ **Prije usisavanja provjerite je li poklopac pretinca za aku-bateriju sigurno zatvoren.**
- ▶ **Koristite samo neoštećeni filtar (bez napuklina, malih rupica itd.). Oštećeni filtar odmah zamijenite.**
- ▶ **Molimo informirajte se o važećim zakonskim propisima u vašoj zemlji, koji se odnose na manipuliranje sa prašinom štetnom za zdravlje.**

Usisavač se uglavnom ne smije koristiti u prostorijama ugroženim eksplozijom.

Kako bi se zajamčila optimalna usisna snaga, usisno crijevo **13** morate uvijek do kraja odmotati s držača usisnog crijeva **23**.

Kako bi uštedjeli na električnoj energiji, usisavač uključite samo kada ga koristite.

Usisavač se neće isključiti iz sigurnosnih razloga ako se tipka za uključivanje/isključivanje **3** drži pritisnuta dulje od 5 s.

suho usisavanje

Usisavanje nakupljene prašine

- Za **uključivanje** usisavača kratko pritisnite tipku za uključivanje/isključivanje **3**.
- Za **isključivanje** usisavača ponovno pritisnite tipku za uključivanje-isključivanje **3**.

Usisavanje prašine koja nastaje pri radu električnih alata (vidjeti sliku E)

▶ **Ako se u prostoriju vraća otpadni zrak, u prostoriji se mora osigurati dovoljan broj izmjena zraka (L). Molimo pridržavajte se odgovarajućih važećih propisa.**

- Montirajte usisni adapter **14** ili savijenu sapnicu **15** (vidjeti »Montaža usisnog adaptera ili savijene sapnice«, stranica 144).
- Usisni adapter **14** ili savijenu sapnicu **15** utaknite u usisni nastavak električnog alata.

Samo prilikom uporabe usisnog adaptera **14**:

Napomena: Prilikom rada s električnim alatima kod kojih je dovod zraka u usisno crijevo neznatan (npr. ubodne pile, brusilice itd.), valja otvoriti otvor za zrak koji se usisava kroz propusna mjesta **26** na usisnom adapteru **13**. Time se poboljšava ukupna snaga usisavača i električnog alata.

Okrećite prsten iznad otvora za zrak koji se usisava kroz propusna mjesta **26** do maksimalnog otvora.

Mokro usisavanje

- ▶ **Sa usisavačem ne usisavajte zapaljive ili eksplozivne tekućine, npr. benzin, ulje, alkohol, otapala. Ne usisavajte zagrijanu ili zapaljivu prašinu. Ne radite s usisavačem u prostorijama ugroženim eksplozijom.** Prašina, pare ili tekućine mogle bi se zapaliti ili eksplodirati.
- Prije mokrog usisavanja ispraznite spremnik **1**.
- Očistite filtar **27** (vidjeti »Čišćenje/zamjena filtra«, stranica 145).

Usisavač je opremljen plovkom. Ako je dosegnuta maksimalna visina punjenja, usisanje će se zaustaviti.

- Ispraznite spremnik **1**.

Kako bi se izbjeglo stvaranje plijesni nakon mokrog usisavanja:

- Skinite gornji dio usisavača **5** i ostavite ga da se dobro osuši.
- Izvadite filtar **27** i ostavite ga da se dobro osuši (vidjeti »Čišćenje/zamjena filtra«, stranica 145).

Održavanje i servisiranje

Održavanje i čišćenje

▶ **Izvadite bateriju prije održavanja ili čišćenja usisavača, namještanja uređaja, zamjene pribora ili odlaganja usisavača.** Ove mjere opreza sprječavaju nehotično pokretanje usisavača.

▶ **Održavajte čistim usisavač i otvore za hlađenje, kako bi mogli dobro i sigurno raditi.**

U svrhu održavanja koje izvodi korisnik, usisavač se mora demontirati, očistiti i održavati, ukoliko je to provedivo, bez da iz toga rezultira opasnost za osoblje za održavanje i ostalo osoblje. Prije demontaže usisavač se mora očistiti, kako bi se izbjegle eventualne opasnosti. Prostor u kojem se usisavač demontira mora biti dobro provjetran. Tijekom održavanja nosite osobnu zaštitnu opremu. Nakon održavanja treba se provesti čišćenje radnog mjesta na kojem vršeno održavanje. Najmanje jednom godišnje, proizvođač ili za ovlaštena stručna osoba treba provesti provjeru usisavača, na tehniku rada sa prašinom, npr. na oštećenje filtera, nepropusnost usisavača i funkciju kontrolnog uređaja.

Za usisavače klase **L** koji rade u zaprljanoj radnoj okolini, trebaju se očistiti njegove vanjske površine kao i svi dijelovi stroja ili tretirati s brtvnim sredstvima. Pri izvođenju radova održavanja i popravaka, svi zaprljani dijelovi koji se ne mogu zadovoljavajuće očistiti, trebaju se zbrinuti. Takvi se dijelovi moraju zbrinuti u nepropusnim vrećicama u skladu s važećim propisima za zbrinjavanje takvog otpada.

- Povremeno očistite kućište usisavača vlažnom krpom.
- Zaprljane kontakte punjenja očistite suhom krpom.


Čišćenje spremnika (vidjeti slike F1 – F2)

Spremnik **1** očistite nakon svake uporabe kako biste postigli optimalan učinak usisavanja.


- Otvorite zatvarače **2** i skinite gornji dio usisavača **5**.
- Istresite spremnik **1** iznad prikladne kante za smeće.
- Ako je potrebno, očistite spremnik vlažnom krpom. Ako je potrebno, očistite filtar (vidjeti »Čišćenje/zamjena filtra«, stranica 145).
- Ponovno stavite gornji dio usisavača **5** i zatvorite zatvarače **2**.

Čišćenje/zamjena filtera (vidjeti slike G1 – G2)

Odmah zamijenite oštećeni filtar.

- Otvorite zatvarače **2** i skinite gornji dio usisavača **5**.
- Okrećite filtar **27** do graničnika u smjeru vrtanje »« i skinite ga s držača filtera **28**.

146 | Eesti

- Filtar za suho usisavanje:
Protisite filter **27** iznad prikladne kante za smeće. Pazite da se lamele filtra ne oštete.
Iščetkajte lamele filtra mekanom metlicom.
ili
Filtar za mokro usisavanje:
Filtar **27** isperite pod mlazom vode i zatim ga ostavite da se dobro osuši.
ili
Zamijenite oštećeni filter.
- Stavite filter **27** iznad držača filtra **28** i okrećite ga do graničnika u smjeru vrtnje »«.
- Ponovno stavite gornji dio usisavača **5** i zatvorite zatvarač **2**.
Uvjerite se da su zatvarači sigurno uglavljeni.

Smetnje u radu

Kod nedovoljnog učinka usisavanja provjerite slijedeće:

- Da li je spremnik **1** pun?
▷ Vidi »Čišćenje spremnika«, stranicu 145.
- Da li je filter **27** pun prašine?
▷ Vidi »Čišćenje/zamjena filtra«, stranice 145.
- Je li kapacitet aku-baterije preslab?
▷ Vidi »Punjenje aku-baterije«, stranice 144.

Redovito pražnjenje spremnika **1** i čišćenje filtra **27** jamči optimalnu usisnu snagu.

Ako se i nakon toga ne može postići učinak usisavanja, usisavač treba odnijeti na popravak u ovlaštenu servis.

Spremanje (vidjeti sliku H)

- Utaknite usisne cijevi **18** u držače **22**.
- Utaknite sapnicu za fuge **16** u usisnu cijev **18**.
- Utaknite sapnicu za podove **17** u držač **23**.
- Omotajte usisno crijevo **13** odozdo oko držača **23** i pričvrstite objumicu **29**.
- Usisavač nosite držeći ga za ručku za prenošenje **6**.
- Usisavač spremite u suhu prostoriju i osigurajte ga od neovlaštenog korištenja.

Servisiranje i savjetovanje o primjeni

Ovlašteni servis će odgovoriti na vaša pitanja o popravcima i održavanju vašeg proizvoda te o rezervnim dijelovima. Povećane crteže i informacije o rezervnim dijelovima možete naći na adresi:

www.bosch-pt.com

Bosch tim za savjetovanje o primjeni rado će vam pomoći odgovorom na pitanja o našim proizvodima i priboru.

Za slučaj povratnih upita ili naručivanja rezervnih dijelova, molimo vas neizostavno navedite 10-znamenasti kataloški broj sa tipске pločice proizvoda.

Hrvatski

Robert Bosch d.o.o.
Kneza Branimira 22
10040 Zagreb
Tel.: (01) 2958051
Fax: (01) 2958050

Transport

Li-ionske aku-baterije ugrađene u električnom alatu podliježu zakonu o transportu opasnih tvari. Aku-baterije korisnik može bez ikakvih preduvjeta transportirati cestovnim transportom. Ako transport obavlja treća strana (npr. transport zrakoplovom ili špedicijom), treba se pridržavati posebnih zahtjeva obzirom na ambalažu i označavanje. Kod pripreme ovakvih pošiljki za transport prethodno se treba savjetovati sa stručnjakom za transport opasnih tvari.

Aku-bateriju šaljite nekim transportnim sredstvom samo ako je njeno kućište neoštećeno. Obljepite otvorene kontakte i zapakirajte aku-bateriju tako da se ne može pomicati u ambalaži.

Molimo pridržavajte se i eventualnih dodatnih nacionalnih propisa.

Zbrinjavanje

Usisavač, aku-baterije, pribor i ambalažu treba dosti na ekološki prihvatljivo recikliranje.



Usisavač i aku-baterije ne bacajte u kućni otpad!

Samo za zemlje EU:

Prema Europskim smjernicama 2012/19/EU, neuporabivi usisavači i prema Smjernicama 2006/66/EZ neispravne ili istrošene aku-baterije moraju se odvojeno sakupljati i dovesti na ekološki prihvatljivo recikliranje.

Aku-baterije/baterije:**Li-ion:**

Molimo pridržavajte se uputa u poglavlju »Transport« na stranici 146.

Zadržavamo pravo na promjene.

Eesti**Ohutusnõuded**

Kõik ohutusnõuded ja juhised tuleb läbi lugeda. Ohutusnõuete ja juhiste eiramise tagajärjeks võib olla elektrilõök, tulekahju ja/või rasked vigastused.

Hoidke käesolevad juhised hoolikalt alles.

► Tolmuimejat ei ole lubatud kasutada lastel ja isikutel, kelle füüsilised, vaimsed või tunnetuslikud võimed on piiratud või kellel puuduvad seadme kasutamiseks vajalikud teadmised ja kogemused.

Vastasel korral tekib valest käsitemisest põhjustatud kehavigastuste ja varalise kahju oht.

► Äрге jätke lapsi järelevalveta. Sellega tagate, et lapsed ei hakka tolmuimejaga mängima.

- Äрге imege pöögi- ja tammetolmu, kivitolmu ja asbesti. Nimetatud ained on vähkitekitava toimega.

⚠ TÄHELEPANU Kasutage tolmuimeajat üksnes siis, kui Teil on piisavalt teavet tolmuimeja kasutamise, imetavate ainete ja nende ohutu kõrvaldamise kohta. Põhjalik juhendamine hoiab ära vale käsitemise ja sellest põhjustatud vigastused.

⚠ TÄHELEPANU Tolmuimeja sobib tahkete ainete imemiseks ning sobivaid meetmeid rakendades ka vedelike imemiseks. Vedelike sissetungimine suurendab elektrilöögi ohtu.

- Äрге imege tolmuimejaga süttimis- ja plahvatusohtlike vedelikke, nt bensiini, õli, alkoholi, lahusteid. Äрге imege kuuma või põlevat tolmu. Äрге kasutage tolmuimeajat plahvatusohtlikes ruumides. Tolm, aur ja vedelikud võivad süttida või plahvatada.

⚠ TÄHELEPANU Kui tolmuimejast tuleb vahtu või vett, lülitage tolmuimeja kohe välja ja tühjendage mahuti. Vastasel korral võib tolmuimeja kahjustuda.

⚠ TÄHELEPANU Tolmuimeajat tohib hoida vaid siseruumides.

⚠ TÄHELEPANU Puhastage ujukit regulaarselt ja kontrollige seda kahjustuste suhtes. Vastasel korral võib toimivus halveneda.

- Enne tolmuimeja hooldamist ja puhastamist, seadistamist, lisatarvikute vahetamist ja hoiulepanekut eemaldage tolmuimejast aku. See ettevaatusabinõu hoiab ära tolmuimeja soovimatu käivitumise.
- Tagage töökohas hea ventilatsioon.
- Laske tolmuimeajat parandada vaid asjaomase koolitusega tehnikutel, kes kasutavad originaalvaruosi. Sellega on tagatud seadme tööohutus.

⚠ TÄHELEPANU Tolmuimeja sisaldab tervist kahjustavat tolmu. Tolmuimeajat tühjendada ja hooldada, sh kõrvaldada tolmu kotti, tohivad vaid asjaomase väljaõppega spetsialistid. Vajalik on asjaomane kaitsevarustus. Äрге kasutage tolmuimeajat, mille filtrisüsteem on puudulik. Vastasel korral kahjustate oma tervist.

- Enne tööerakendamist veenduge, et imivooliku seisund on veatu. Kontrollimisel jätke imivoolik tolmuimeja külge, et vältida tolmu soovimatut väljapääsemist. Vastasel korral võite tolmu sisse hingata.
- Äрге kasutage tolmuimeajat istme, redeli ega tabureti-na. Tolmuimeja võib ümber minna ja kahjustada saada. Võite ennast vigastada.

- Imiava ja ventilatsiooniavasid peavad olema avatud, neid ei tohi kinni katta ja need ei tohi olla ummistunud. Nii on tagatud mootori nõuetekohane töö.
- Äрге imege tolmuimejasse teravaservalisi esemeid, nagu klaasikillud, naelad, kivid, nõelad ja žiletterad. Sellised esemed võivad vigastada filtrit.
- Järgige kasutatud lisatarvikute kasutusjuhendeid.
- Äрге avage akut. Esineb lühise oht.



Kaitske akut kuumuse, sealhulgas pideva päikese kiirguse eest, samuti vee, tule ja niiskuse eest. Esineb plahvatusoht.

- Kasutusvälisel ajal hoidke akut eemal kirjaklambritest, müntidest, võtmetest, naeltest, kruvidest ja teistest väikestest metallesemetest, mis võivad aku kontaktid omavahel ühendada. Metallesemetega kokkupuutest põhjustatud lühis aku kontaktide vahel tekitab põlengu ohu.
- Väärkasutuse korral võib akuvedelik välja voolata. Vältige sellega kokkupuudet. Juhusliku kokkupuute korral loputage kahjustatud kohta veega. Kui vedelik satub silma, pöörduge lisaks arsti poole. Väljavoolav akuvedelik võib põhjustada nahaärritusi või põletusi.
- Aku vigastamisel ja ebaõigel käsitemisel võib akust eralduda aure. Ohutage ruumi, halva enesetunde korral pöörduge arsti poole. Aured võivad ärritada hingamisteid.
- Laadige akusid ainult tootja poolt soovitatud akulaadijatega. Akulaadija, mis sobib teatud tüüpi akudele, muutub tuleohtlikuks, kui seda kasutatakse teiste akudega.
- Kasutage akut ainult koos asjaomase Boschi seadmega. Vaid nii kaitsete akut ohtliku ülekoormuse eest.
- Teravad esemed, näiteks naelad või kruvikeerajad, samuti löögid, põrutused jmt võivad akut kahjustada. Akukontaktide vahel võib tekkida lühis ja aku võib süttida, suitsema hakata, plahvatada või üle kuumeneda.

Sümbolid

Järgmised sümbolid võivad olla tolmuimeja kasutamisel olulised. Pidage palun sümbolid ja nende tähendus meeles. Sümbolite õige tõlgendus aitab Teil tolmuimeajat efektiivsemalt ja ohutumalt käsitseda.

Sümbolid ja nende tähendus



⚠ ETTEVAATUST Kõik ohutusnõuded ja juhised tuleb läbi lugeda. Ohutusnõuete ja juhiste eiramise tagajärjeks võib olla elektrilöök, tulekahju ja/või rasked vigastused.



148 | Eesti

Sümbolid ja nende tähendus



Standardi IEC/EN 60335-2-69 kohaselt tolmuklassi L kuuluv tolmuimeja, millega saab **imeda** tervisekahjulikku tolmu, mille kontsentratsiooni piirmäär on $> 1 \text{ mg/m}^3$



TÄHELEPANU Tolmuimeja sisaldab tervist kahjustavat tolmu. Tolmuimejat tühendada ja hooldada, sh kõrvaldada tolmukotti, tohivad vaid asjaomase väljaõppega spetsialistid. Vajalik on asjaomane kaitsevarustus. Ärge kasutage tolmuimeajat, mille filtrisüsteem on puudulik. Vastasel korral kahjustate oma tervist.

Seadme ja selle funktsioonide kirjeldus

Avage kokkuvolditud lehekülg tolmuimeja joonistega ja jätkee kasutusjuhendi lugemise ajaks lahti.

Nõuetekohane kasutamine

Seade on ette nähtud mittesüttiva kuiva tolmu ja mittesüttivate vedelike ning vee-õhu-segu kokkukogumiseks, imemiseks, ärajuhtimiseks ja separeerimiseks. Tolmuimeja on läbinud tolmutehnilise kontrolli ja vastab tolmuklassile L. Tolmuimeja sobib tööstuslikuks kasutamiseks suurel koormusel, nt töökodades ja ehitusel.

Standardi IEC/EN 60335-2-69 kohaselt tolmuklassi L kuuluvaid tolmuimejaid tohib kasutada üksnes sellise tolmu imemiseks, mille kontsentratsiooni piirmäär töökohal on $> 1 \text{ mg/m}^3$.

Kasutage tolmuimeajat üksnes siis, kui Teil on täielik ülevaade selle kõikidest funktsioonidest ning suudate seda kasutada piiranguteta või kui olete saanud asjaomase väljaõppe.

Rotational Airflow

Kotita filtrisüsteem võimaldab loobuda tolmukottide kasutamisest. Tolm kogutakse mahuti siseseinale.

Seadme osad

Tolmuimeja osade numeratsiooni aluseks on jooniste leheküljel toodud numbrid.

- 1 Mahuti
- 2 Tolmuimeja ülemise osa lukk
- 3 Lüli (sisse/välja)
- 4 Aku täitvusastme indikaator
- 5 Tolmuimeja ülemine osa
- 6 Kandekäepide
- 7 Imivooliku-/põrandaotsaku hoidiku liitmik
- 8 Voolikliitmik
- 9 Kinnitusaas

- 10 Imitoru-/vuugiotsaku hoidiku liitmik
- 11 Akukorpuse kaane vabastusnupp
- 12 Akukorpuse kaas
- 13 Imivoolik
- 14 Tolmueemaldusadapter*
- 15 Köverdatud otsak
- 16 Piluotsak
- 17 Põrandaotsak
- 18 Imitoru
- 19 Akupes
- 20 Aku*
- 21 Aku vabastusklahv
- 22 Imitoru ja vuugiotsaku hoidik
- 23 Imivooliku ja põrandaotsaku hoidik
- 24 Fikseerimiskruvi hoidikule 23
- 25 Survenupp
- 26 Õhuava
- 27 Filter
- 28 Filtrihooidik
- 29 Imivooliku kinnitusaas

*Tarnekomplekt ei sisalda kõiki kasutusjuhendis olevatel joonistel kujutatud või kasutusjuhendis nimetatud lisatarvikuid. Lisatarvikute täieliku loetelu leiate meie lisatarvikute kataloogist.

Tehnilised andmed

| Akutoitega vee-/tolmuimeja | GAS 18V-10 L | |
|--|---------------------------|------------|
| Tootenumbr | 3 601 JC6 3.. | |
| Pinge | V | 18 |
| Nimivõimsus | W | 260 |
| Kaitseaste | IPX4 | |
| Mahuti maht (bruto) | l | 10 |
| Netomaht (vedelik) | l | 6 |
| Max alarõhk ¹ | | |
| – Tolmuimeja ² | hPa | 90 |
| – Turbiin | hPa | 115 |
| Max läbivool ¹ | | |
| – Tolmuimeja ² | l/s | 24 |
| | m ³ /h | 86 |
| – Turbiin | l/s | 34 |
| | m ³ /h | 122 |
| Tolmuklass | L | |
| Kaal EPTA-Procedure 01:2014 järgi | kg | 5,5 |
| Ümbritseva keskkonna lubatud temperatuur | | |
| – laadimisel | °C | 0... +45 |
| – kasutamisel ³ ja säilitamisel | °C | –20... +50 |
| Soovituslikud akud | GBA 18V.. GBA 18V... W | |

¹sõltuvalt kasutatud akust

²mõeldud imivooliku **13** ja köverdatud otsakuga **15**

³piiratud jõudlus temperatuuril $< 0 \text{ } ^\circ\text{C}$

| Akutoitega vee-/tolmuimeja | GAS 18V-10 L |
|---|--------------|
| Soovituslikud laadimisseadmed | GAL 18... W |
| Tööaeg ühe akulaadimise kohta | min/Ah 4 |
| ¹ sõltvalt kasutatud akust | |
| ² möödetud imivooliku 13 ja kõverdatud otsakuga 15 | |
| ³ piiratud jõudlus temperatuuril < 0 °C | |

Andmed müra/vibratsiooni kohta

Müratase määratud kooskõlas standardiga EN 60335-2-69.

Tolmuimeja A-filtriga korrigeeritud helivõimsuse tase on üldjuhul 79 dB(A). Mõõtemääramatus K = 2 dB.

Müratase võib töötamisel ületada 80 dB(A).

Kasutage kuulmiskaitsevahendeid!

Vibratsioonitase a_h (kolme telje vektorsumma) ja mõõtemääramatus K, kindlaks tehtud kooskõlas standardiga EN 60335-2-69:

$a_h < 2,5 \text{ m/s}^2$, $K = 1,5 \text{ m/s}^2$.

Montaaž

Aku laadimine

► **Kasutage üksnes laadimisseadmeid, mis on loetletud lisatarvikute lehel.** Vaid need laadimisseadmed on kohandatud tolmuimejas kasutatava liitiumioonaku laadimiseks.

Märkus: Aku on tarnimisel osaliselt laetud. Et tagada aku täit mahtuvust, laadige aku enne esmakordset kasutamist akulaadimisseadmes täiesti täis.

Li-ioon-akut võib laadida igal ajal, ilma et see lühendaks aku kasutusiga. Laadimise katkestamine ei kahjusta akut.

Liitium-ioonakut kaitseb süvatühjenemise eest akuelementide elektrooniline kaitse „Electronic Cell Protection (ECP)“. Kui aku on tühi, seiskab kaitselülitil elektrilise tööriista.

► **Pärast tolmuimeja automaatset väljalülitumist ärge vajutage enam lülitile (sisse/välja).** See võib kahjustada akut.

Oluliselt lühenenud kasutusaeg pärast laadimist näitab, et aku on muutunud kasutuskõlbmatuks ja tuleb välja vahetada.

Järgige kasutusressursi ammendanud seadmete käitlemise juhiseid.

Aku täitvustaseme indikaator

Aku laetuse astme näidu **4** viis rohelist LED-tuld näitavad aku **20** laetuse astet.

Aku paigaldamine ja eemaldamine (vt jooniseid A1 – A2)

► **Aku paigaldamisel ärge rakendage jõudu.** Aku on konstrueeritud nii, et seda saab tolmuimejale paigaldada vaid õiges asendis.

► **Veatu ja ohutu töö tagamiseks hoidke akukorpust ja akupesa alati kuiv ja puhas.**

- Vajutage vabastusnupule **11**, et avada akukorpuse kaant **12**.
- Lükake aku **20** akupessa **19**, kuni see fikseerub kuuldavalt kohale (klõps).

- Aku **20** eemaldamiseks vajutage vabastusnuppudele **21** ja tõmmake aku akupesast **19** välja.
- Sulgege akukorpuse kaas **12**.

Imitarvikute hoidikute paigaldamine (vt joonist B)

- Ühendage imitoru ja vuugiotsaku hoidik **22** ülalt selleks ette nähtud liitmikuga **10** ja laske kohale fikseeruda.
- Ühendage imivooliku ja põrandaotsaku hoidik **23** ülalt selleks ettenähtud liitmikuga **7** ja pingutage fikseerimiskruvi **24** kinni.

Imivooliku paigaldamine (vt joonist C)

- Ühendage imivoolik **13** voolikuliitmikuga **8**, nii et imivooliku mõlemad survenupud **25** kohale fikseeruvad.

Märkus: Tolmuimemisel tekitab tolmu hõõrdumine imivoolikus ja -tarvikus elektrostaatilise laengu, mida võib kasutaja staatilise laengu kujul tunnetada (olenevalt keskkonnamojust ja füüsilisest vastuvõtlikkusest).

Imemistarvikute paigaldamine

Imivoolikul **13** on klõps-kinnitus tarvikute ühendamiseks (imiadapter **14**, kõverdatud otsak **15**).

Imiadapteri või kõverdatud otsaku paigaldamine (vt joonist D)

- Ühendage imiadapter **14** või kõverdatud otsak **15** imivoolikuga **13**, nii et imivooliku mõlemad survenupud **25** kuuldavalt kohale fikseeruvad.
- Lahtiühendamiseks vajutage survenupud **25** sisse ja tõmmake detailid üksteise küljest lahti.

Otsakute ja torude paigaldamine

- Vajaduse korral ühendage imitorud **18** üksteisega ja seejärel kõverdatud otsakuga **15**.
- Ühendage põrandaotsak **17** või vuugiotsak **16** imitoruga **18** või kõverdatud otsakuga **15**.

Kasutus

► **Enne tolmuimeja hooldamist ja puhastamist, seadistamist, lisatarvikute vahetamist ja hoiulepanekut eemaldage tolmuimejast aku.** See ettevaatusabinõu hoiab ära tolmuimeja soovimatu käivitumise.

► **Komistamise ohu vältimiseks hoidke tööpiirkond puhas ja korras.**

Seadme kasutuselevõtt

- Tolmuimejat ei tohi kasutada ilma filtrita.
- Enne tolmuimemise alustamist veenduge, et filtrikasett on kindlalt kinnitatud.
- Enne tolmuimemist veenduge, et akukorpuse kaas on korralikult suletud.
- Kasutage täiesti terveid ja vigastusteta filtreid (esineb ei tohi pragusid, väikseid auke vmt). Vigastatud filter vahetage kohe välja.
- Viige ennast kurssi tervist kahjustava tolmu käsitsemise suhtes kehtivate siseriiklike nõuete/seadustega.

150 | Eesti

Tolmuimejat ei tohi kasutada plahvatusohtlikes ruumides.

Optimaalse tolmuimemise tagamiseks tuleb imivoolik **13** imivooliku hoidikult **23** lahti kerida.

Energia säästmiseks lülitage tolmuimeja sisse vaid siis, kui seda kasutate.

Ohutuse tagamiseks ei lülita tolmuimeja sisse, kui lülile (sisse/välja) **3** vajutada kauem kui 5 s.

Kuiva tolmu imemine

Ladestunud tolm imetakse ära

- Tolmuimeja **sisselülitamiseks** vajutage korraks lülile (sisse/välja) **3**.
- Tolmuimeja **väljalülitamiseks** vajutage uuesti lülile (sisse/välja) **3**.

Elektriliste tööriistadega töötamisel tekkiva tolmu imemine (vt joonist E)

► **Kui heitõhk juhitakse ruumi tagasi, peab ruumi õhuvahetuse määr (L) olema piisav. Juhinduge asjaomastest siseriiklikest eeskirjadest.**

- Paigaldage tolmuemaldusadapter **14** või kõverdatud otsak **15** (vt „Imiadapteri või kõverdatud otsaku paigaldamine“, lk 149).
- Ühendage tolmuemaldusadapter **14** või kõverdatud otsak **15** elektrilise tööriista tolmuemaldusliitmikuga.

Ainult tolmuemaldusadapteri **14** kasutamise korral:

Märkus: Töötamisel elektriliste tööriistadega, mille õhu juurdevool imivoolikusse on väike (nt tikksaed, lihvmasinad jm), tuleb õhuava **26** tolmuemaldusadapteris **14** avada. See parandab tolmuimeja ja elektrilise tööriista jõudlust.

Selleks keerake rõngast õhuava **26** kohal seni, kuni tekib maksimaalne ava.

Vedelike imemine

► **Ärge imege tolmuimejaga süttimis- ja plahvatusohtlike vedelikke, nt bensiini, õli, alkoholi, lahusteid. Ärge imege kuuma või põlevat tolmu. Ärge kasutage tolmuimejat plahvatusohtlikes ruumides.** Tolm, aur ja vedelikud võivad süttida või plahvatada.

- Enne vedelike imemist tühjendage mahuti **1**.
- Puhastage filter **27** (vt „Filtri puhastamine/vahetamine“, lk 150).

Tolmuimejal on ujuk. Kui maksimaalne täituvusaste on saavutatud, siis tolmuimemine seiskub.

- Tühjendage mahuti **1**.

Et vältida hallituse teket pärast vedelike imemist:

- Võtke tolmuimeja ülemine osa **5** maha ja laske sellel korralikult kuivada.
- Võtke filter **27** välja ja laske sellel samuti korralikult kuivada (vt „Filtri puhastamine/vahetamine“, lk 150).

Hooldus ja teenindus

Hooldus ja puhastus

► **Enne tolmuimeja hooldamist ja puhastamist, seadistamist, lisatarvikute vahetamist ja hoiulepanekut eemaldage tolmuimejast aku.** See ettevaatusabinõu hoiab ära tolmuimeja soovimatu käivitumise.

► Veatu ja ohutu töö tagamiseks hoidke tolmuimeja ja selle ventilatsioonivad puhtad.

Kui seadme kasutaja soovib tolmuimejat ise hooldada ja puhastada, tuleb tolmuimeja eelnevalt lahti võtta. Seejuures tuleb veenduda, et see ei tekita ohu kasutajale ega teistele inimestele. Enne lahtivõtmist tuleb tolmuimeja välispind puhastada. Ruum, milles tolmuimeja lahti võetakse, peab olema hea ventilatsiooniga. Hooldamise ajal kasutage isikukaitsevahendeid. Pärast hooldamist tuleb piirkond, kus hooldus toimus, puhastada.

Vähemalt kord aastas peab tootja või asjaomasega väljaõppega isik tegema tolmutehnilise ülevaatu, s.t kontrollima filtrite seisundit, tolmuimeja hermeetilisust ja kontrollseadiste töökorras olekut.

Klassi **L** kuuluvate tolmuimejate puhul, mida on kasutatud saastatud keskkonnas, tuleb tolmuimeja välispind ning kõik detailid puhastada või töödelda isolatsioonivahenditega. Hooldus- ja parandustööde tegemisel tuleb kõik saastunud detailid, mida ei saa piisaval määral puhastada, kõrvaldada. Sellised detailid tuleb kõrvaldada hermeetilistes kottides kooskõlas selliste jäätmete käitlemise suhtes kohaldatavate eeskirjadega.

- Puhastage tolmuimeja korpust aeg-ajalt niiske lapiga.
- Määratud laadimiskontakte puhastage kuiva lapiga.


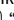
Mahuti puhastamine (vt jooniseid F1 – F2)

Puhastage mahuti **1** iga kord pärast kasutamist, et tagada tolmuimeja tõhus töö.

- Avage lukud **2** ja võtke tolmuimeja ülemine osa **5** maha.
- Raputage mahuti **1** sobiva prügikonteineri kohal tühjaks.
- Vajaduse korral puhastage mahutit niiske lapiga. Vajaduse korral puhastage filtrit (vt „Filtri puhastamine/vahetamine“, lk 150).
- Asetage tolmuimeja ülemine osa **5** tagasi kohale ja sulgege lukud **2**.

Filtri puhastamine/vahetamine (vt jooniseid G1 – G2)

Kahjustada saanud filter vahetage kohe välja.

- Avage lukud **2** ja võtke tolmuimeja ülemine osa **5** maha.
- Keerake filter **27** pöörlemissuunas „“ lõpuni ja võtke see filtrihooldikust **28** välja.
- Filtri kuivtamine:
 - Kloppige filter **27** sobiva prügikonteineri kohal puhtaks. Veenduge, et filtri lamellid ei saa seejuures kahjustada. Harjake filtri lamellid pehme harjaga puhtaks.
 - või
 - Märg filter:
 - Loputage filter **27** voolava vee all puhtaks ja laske täielikult kuivada.
 - või
 - Vahetada kahjustada saanud filter välja.
- Asetage filter **27** filtrihooldiku **28** kohale ja keerake seda lõpuni pöörlemissuunas „“.
- Asetage tolmuimeja ülemine osa **5** tagasi kohale ja sulgege lukud **2**. Veenduge, et lukustused fikseeruvad kindlalt kinni.

Törked

Kui imemisvõimsus on ebapiisav, kontrollige järgmist:

- Kas mahuti **1** on täis?
 - ▷ Vt „Mahuti puhastamine“, lk 150.
- Kas filter **27** on tolmust ummistunud?
 - ▷ Vt „Filtri puhastamine/vahetamine“, lk 150.
- Kas aku mahtuvus on liiga väike?
 - ▷ Vt „Aku laadimine“, lk 149.

Mahuti **1** regulaarne tühjendamine ja filtri **27** puhastamine tagavad tõhusa töö.

Kui imemisvõimsus ei ole ikkagi piisav, toimetage tolmuimeja parandustöökotta.

Hoidmine (vt joonist H)

- Torgake imitorud **18** hoidikusse **22**.
- Ühendage vuugiotsak **16** imitoruga **18**.
- Asetage põrandaotsak **17** hoidikusse **23**.
- Kerige imivoolik **13** alt hoidiku **23** ümber ja kinnitage kinnitusaas **29**.
- Kandke tolmuimejat ainult kandekäepidemest **6**.
- Asetage tolmuimeja kuiva ruumi, kuhu ei pääse kõrvalised isikud.

Klienditeenindus ja müügijärgne nõustamine

Klienditeeninduses vastatakse toote paranduse ja hoolduse ning varuosade kohta esitatud küsimustele. Joonised ja teabe varuosade kohta leiata ke veebisaidilt:

www.bosch-pt.com

Boschi nõustajad osutavad Teile toodete ja tarvikute küsimustes meeleldi abi.

Päringute esitamisel ja varuosade tellimisel näidake kindlasti ära seadme andmesildil olev 10-kohaline tootenumber.

Eesti Vabariik

Mercantile Group AS
Boschi elektriliste käsitööriistade remont ja hooldus
Pärnu mnt. 549
76401 Saue vald, Laagri
Tel.: 6549 568
Faks: 679 1129

Transport

Komplektis sisalduvate liitium-ioon-akude suhtes kohaldatakse ohtlike ainete vedu reguleerivaid nõudeid. Akude puhul on lubatud kasutajapoolne piiranguteta maanteevedu.

Kolmandate isikute teostatava veo korral (nt õhuvedu või ekspedeerimine) tuleb järgida pakendi ja tähistuse osas kehtivaid erinõudeid. Sellisel juhul peab pakendi ettevalmistamisel alati osalema ohtlike ainete veo ekspert.

Aku vedu on lubatud vaid siis, kui aku korpus on vigastusteta. Katke lahtised kontaktid teibiga ja pakkige aku nii, et see pakendis ei liiguks.

Järgige ka võimalikke täiendavaid siseriiklikke nõudeid.

Kasutuskõlbatuks muutunud seadmete käitlus

Tolmuimeja, akud, lisatarvikud ja pakendid tuleb keskkonnasäästlikul viisil ringlusse võtta.



Ärge käideldge tolmuimejat ja akusid/patareid koos olmejäätmetega!

Üksnes EL liikmesriikidele:

Vastavalt Euroopa Liidu direktiivile 2012/19/EL elektri- ja elektroonikaseadmete jäätmete kohta ja vastavalt direktiivile 2006/66/EÜ tuleb defektsed või kasutusressursi ammendanud akud/patareid eraldi kokku koguda ja keskkonnasäästlikult korduskasutada.

Akud/patareid:**Li-ioon:**

Järgige palun juhiseid punktis „Transport“, lk 151.

Tootja jätab endale õiguse muudatuste tegemiseks.

Latviešu**Drošības noteikumi****Uzmanīgi izlasiet visus drošības noteikumus.**

Šeit sniegto drošības noteikumu un norādījumu neievērošana var izraisīt aizdegšanos un būt par cēloni elektriskajam triecienam vai nopietnam savainojumam.

Pēc izlasišanas saglabājiet šo lietošanas pamācību turpmākai izmantošanai.

► **Šis vakuumsūcējs nav paredzēts, lai to lietotu bērni un personas ar ierobežotām fiziskajām, sensorajām vai garīgajām spējām vai ar nepietiekošu pieredzi un zināšanām.** Pretējā gadījumā pastāv savainošanās briesmas izstrādājuma nepareizas lietošanas dēļ.

► **Uzraugiet bērnus.** Tas ļaus nodrošināt, lai bērni nerotaļātos ar vakuumsūcēju.

► **Neuzsūciet dižskābarža un ozola koksnes putekļus, kā arī akmens putekļus vai azbestu.** Šīs vielas var izraisīt vēzi.

⚠ BRĪDINĀJUMS Lietojiet vakuumsūcēju vienīgi tad, ja jūsu rīcībā ir pietiekoša informācija par vakuumsūcēja lietošanu, kā arī par uzsūcāmajām vielām un drošu atbrīvošanos no tām. Rūpīgi iepazīstoties ar izstrādājumu, samazinās nepareizas apiešanās un savainošanās risks.

⚠ BRĪDINĀJUMS Vakuumsūcējs ir paredzēts sausu vielu uzsūkšanai, taču, veicot noteiktus pasākumus, to var lietot arī šķidrumu uzsūkšanai. Šķidruma iekļūšana instrumenta korpusā palielina elektriskā trieciena saņemšanas risku.

► Nelietojiet vakuumsūcēju viegli degošu vai sprādzienbīstamu šķidrumu, piemēram, benzīna, naftas, spirta vai organisko šķīdinātāju uzsūkšanai. Neuzsūciet ar to karstus vai degošus putekļus. Nelietojiet vakuumsūcēju telpās ar paaugstinātu sprādzienbīstamību. Putekļi, tvaiki vai šķidrums var aizdegties vai sprāgt.

⚠ BRĪDINĀJUMS Ja no vakuumsūcēja izplūst putas vai ūdens, nekavējoties izslēdziet instrumentu un iztukšojiet tā tvertni. Pretējā gadījumā vakuumsūcējs var tikt bojāts.

⚠ UZMANĪBU Vakuumsūcēju drīkst uzglabāt tikai telpās.

⚠ UZMANĪBU Regulāri tīriet pludiņu un pārbaudiet, vai tas nav bojāts. Pretējā gadījumā var tikt traucēta vakuumsūcēja normāla funkcionēšana.

► Pirms vakuumsūcēja apkalpošanas vai tīrīšanas, iestādījumu veikšanas, piederumu nomainīšanas vai novietošanas uzglabāšanai izņemiet no tā akumulatoru. Šāds piesardzības pasākums ļauj novērst vakuumsūcēja nejaūšu ieslēgšanos.

► Parūpējieties, lai darba telpa tiktu labi vēdināta.

► Nodrošiniet, lai vakuumsūcēja remontu veiktu kvalificēts personāls, nomainījot tikai oriģinālās rezerves daļas un piederumus. Vienīgi tā ir iespējams panākt vakuumsūcēja ilgstošu un nevainojamu darbību bez atteikumiem.

⚠ BRĪDINĀJUMS Vakuumsūcējs satur veselībai kaitīgas putekļus. Uzticiet tā iztukšošanu un apkalpošanu, tai skaitā arī putekļu savākšanas tvertnes tīrīšanu, tikai īpaši apmācītam personālam. Veicot šo darbu, jālieto piemēroti aizsardzības līdzekļi. Nelietojiet vakuumsūcēju, ja tas nav pilnīgi aprīkots ar filtru sistēmu. Tas ir bīstami veselībai.

► Pirms lietošanas pārliecinieties, ka uzsūkšanas šļūtene ir nevainojamā stāvoklī. Lai novērstu putekļu nejaūšu izbiršanu, atstājiet uzsūkšanas šļūteni pievienotu vakuumsūcējam. Izbiurušie putekļi var tikt ieelpoti.

► Neizmantojiet vakuumsūcēju kā sēdekli, kāpnes vai pakāpienu. Šādā gadījumā vakuumsūcējs var apgāzties un tikt bojāts. Tas var radīt savainojumu.

► Iesūkšanas atvērumi un ventilācijas atveres nedrīkst tikt aizturētas, nosegtas vai nosprostotas. Tas ļauj garantēt dzinēja pareizu darbību.

► Neiesūciet priekšmetus ar asām šķautnēm, piemēram, stikla lauskas, naglas, akmeņus, naglas vai bārdas dzinēju asmeņus. Tas ļauj izvairīties no filtra bojājumiem.

► Ievērojiet izmantojamo piederumu lietošanas pamācībās sniegtos norādījumus.

► Neatveriet akumulatoru. Tas var radīt isslēgumu.



Sargājiet akumulatoru no karstuma, piemēram, no ilgstošas atrašanās saules staros vai uguns tuvumā, kā arī no ūdens un mitruma. Tas var izraisīt sprādzienu.

► Ja akumulators netiek lietots, nepieļaujiet tā kontaktus saskaršanos ar papīra saspaudēm, monētām, atslēgām, naglām, skrūvēm vai citiem nelieliem metāla priekšmetiem, kas varētu radīt isslēgumu starp akumulatora kontaktiem. Isslēgums starp akumulatora kontaktiem var būt par cēloni apdegumiem vai izraisīt aizdegšanos.

► Nepareizi lietojot akumulatoru, no tā var izplūst šķidrains elektrolīts. Nepieļaujiet elektrolīta nonākšanu saskarē ar ādu. Ja tas tomēr ir nejaūši noticis, noskalojiet elektrolītu ar ūdeni. Ja elektrolīts nonāk acīs, nekavējoties griezieties pie ārsta. No akumulatora izplūdušais elektrolīts var izsautēt ādas iekaisumu vai pat apdegumu.

► Bojājuma vai nepareizas lietošanas rezultātā akumulators var izdalīt kaitīgus izgarojumus. Šādā gadījumā izvēdiniet telpu un, ja jūtaties slikti, griezieties pie ārsta. Izgarojumi var izraisīt elpošanas ceļu kairinājumu.

► Akumulatora uzlādei lietojiet tikai tādu uzlādes ierīci, ko ir ieteikusi elektroinstrumenta ražotājfirma. Katra uzlādes ierīce ir paredzēta tikai noteikta tipa akumulatoram, un mēģinājums to lietot cita tipa akumulatoru uzlādei var novest pie uzlādes ierīces un/vai akumulatora aizdegšanās.

► Lietojiet akumulatoru vienīgi kopā ar Bosch izstrādājumu. Tikai tā akumulators tiks pasargāts no bīstamas pārslodzes.

► Iedarbojoties uz mērinstrumenta akumulatoru ar smailu priekšmetu, piemēram, ar naglu vai skrūvgriezi, kā arī ārēja spēka iedarbības rezultātā akumulators var tikt bojāts. Tas var radīt iekšēju isslēgumu, kā rezultātā akumulators var aizdegties, dūmot, eksplodēt vai pārkarst.

Simboli

Lietojot vakuumsūcēju, ir svarīgi zināt seīst aplūkoto simbolu nozīmi. Tāpēc lūdzam iegaumēt šos simbolus un to nozīmi. Simbolu pareiza interpretācija ļaus labāk un drošāk strādāt ar vakuumsūcēju.

Simboli un to nozīme



⚠ IEVĒRĪBAI Uzmanīgi izlasiet visus drošības noteikumus. Šeit sniegto drošības noteikumu un norādījumu neievērošana var izraisīt aizdegšanos un būt par cēloni elektriskajam triecienam vai nopietnam savainojumam.



Simboli un to nozīme

Vakuumsūcējs ir paredzēts standartam IEC/EN 60335-2-69 atbilstošu veselībai kaitīgu L klases putekļu **sausajai uzsūkšanai** ar ekspozīcijas robežvērtību $> 1 \text{ mg/m}^3$.



BRĪDINĀJUMS Vakuumsūcējs satur veselībai kaitīgus putekļus. Uzticiet tā iztukšošanu un apkalpošanu, tai skaitā arī putekļu savākšanas tvertnes tīrīšanu, tikai īpaši apmācītam personālam. Veicot šo darbu, jālieto piemēroti aizsardzības līdzekļi. Nelietojiet vakuumsūcēju, ja tas nav pilnīgi aprīkots ar filtru sistēmu. Tas ir bīstami veselībai.

Izstrādājuma un tā darbības apraksts

Lūdzam atvērt atlokāmo lappusi ar vakuumsūcēja attēlu un turēt to atvērtu laikā, kamēr tiek lasīta lietošanas pamācība.

Pielietojums

Instruments ir paredzēts sausu, nedegošu putekļu, piemēram, koka putekļu, kā arī nedegošu šķidrums un ūdens-gaisa maisījuma savākšanai, uzsūkšanai, aizvadišanai un uzkrāšanai. Vakuumsūcējs ir atestēts un atzīts par piemērotu L klases putekļu uzsūkšanai. Tas atbilst visaugstākajām prasībām, kādas tiek uzstādītas amatniecībā, rūpniecībā un darbnīcās profesionāli izmantojamajiem vakuumsūcējiem.

Vakuumsūcējs ir paredzēts standartam IEC/EN 60335-2-69 atbilstošu L klases putekļu uzsūkšanai; to drīkst izmantot vienīgi tādu veselībai kaitīgu putekļu uzsūkšanai, kuru ekspozīcijas robežvērtība ir $> 1 \text{ mg/m}^3$.

Lietojiet vakuumsūcēju tikai tad, ja esat pilnībā iepazinies ar visām tā funkcijām un spējat tās bez ierobežojumiem pielietot vai arī esat saņēmis pienācīgu apmācību darbam ar to.

Rotational Airflow

Bezmaisiņa filtru sistēma ļauj ietaupīt putekļu maisiņus. Netīrumi tiek savākti uz tvertnes iekšējām sienām.

Attēlotās sastāvdaļas

Attēloto sastāvdaļu numerācija atbilst numuriem vakuumsūcēja attēlā, kas sniegts grafiskajā lappusē.

- 1 Tvertne
- 2 Vakuumsūcēja augšējās daļas aizdare
- 3 Ieslēgšanas/izslēgšanas taustiņš
- 4 Akumulatora uzlādes pakāpes indikators
- 5 Vakuumsūcēja augšējā daļa
- 6 Rokturis pārvešanai
- 7 Stiprinājums uzsūkšanas šļūtenes / grīdas sprauslas turētājam
- 8 Savienotājs šļūtenes pievienošanai
- 9 Cilpas stiprināšanai
- 10 Stiprinājums uzsūkšanas caurules / salaidumu sprauslas turētājam
- 11 Akumulatora nodalījuma vāka fiksatora taustiņš
- 12 Akumulatora nodalījuma vāks

- 13 Uzsūkšanas šļūtene
- 14 Uzsūkšanas adapters*
- 15 Liektā sprausla
- 16 Salaidumu sprausla
- 17 Grīdas sprausla
- 18 Uzsūkšanas caurule
- 19 Akumulatora šahta
- 20 Akumulators*
- 21 Akumulatora fiksatora taustiņš
- 22 Turētājs uzsūkšanas caurulei / salaidumu sprauslai
- 23 Turētājs uzsūkšanas šļūtenei / grīdas sprauslai
- 24 Stiprinošā skrūve turētājam 23
- 25 Spiedpoga
- 26 Gaisa iesūkšanas lūka
- 27 Filtrs
- 28 Filtra stiprinājums
- 29 Uzsūkšanas šļūtenes notursaitē

*Šeit attēlotie vai aprakstītie piederumi neietilpst standarta piegādes komplektā. Pilns pārskats par izstrādājuma piederumiem ir sniegts mūsu piederumu katalogā.

Tehniskie parametri

| Akumulatora vakuumsūcējs mitrai un sausai uzsūkšanai | | GAS 18V-10 L |
|--|---------------------|---------------|
| Izstrādājuma numurs | | 3 601 JCG 3.. |
| Spriegums | V | 18 |
| Nominālā patērējamā jauda | W | 260 |
| Elektroaizsardzības klase | | IPX4 |
| Tvertnes tilpums (bruto) | l | 10 |
| Neto tilpums (šķidrumiem) | l | 6 |
| Maks. retinājums ¹ | | |
| – vakuumsūcējam ² | hPa | 90 |
| – Turbinai | hPa | 115 |
| Maks. gaisa plūsma ¹ | | |
| – Vakuumsūcējam ² | l/s | 24 |
| | m ³ /st. | 86 |
| – Turbinai | l/s | 34 |
| | m ³ /st. | 122 |
| Putekļu klase | | L |
| Svars atbilstoši EPTA-Procedure 01:2014 | kg | 5,5 |
| Pieļaujamā apkārtējā gaisa temperatūra | | |
| – uzlādes laikā | °C | 0... +45 |
| – darbības laikā ³ un uzglabāšanas laikā | °C | –20... +50 |
| leteicamie akumulatori | | GBA 18V.. |
| | | GBA 18V... W |
| leteicamā uzlādes ierīce | | GAL 18... W |
| Darbības laiks no viena uzlādēta akumulatora | min./Ah | 4 |

¹ atkarībā no izmantojamā akumulatora

² izmērīts ar uzsūkšanas šļūteni 13 un liekto sprauslu 15

³ Samazināta jauda pie temperatūras $< 0 \text{ °C}$

154 | Latviešu

Informācija par troksni un vibrāciju

Trokšņa parametru vērtības ir noteiktas atbilstoši EN 60335-2-69.

Vakuumsūcēja radītā pēc raksturlienes A izsvērtā trokšņa skaņas spiedienu līmeņa tipiskā vērtība ir 79 dB(A). Izkliede $K = 2$ dB.

Trokšņa līmenis darba laikā var pārsniegt 80 dB(A).

Izmantojiet ausu aizsargus!

Kopējā vibrācijas paātrinājuma vērtība a_h (vektoru summa trijos virzienos) un izkliede K ir noteikta atbilstoši standartam EN 60335-2-69:

$$a_h < 2,5 \text{ m/s}^2, K = 1,5 \text{ m/s}^2.$$

Montāža**Akumulatora uzlādes ierīce**

► **Lietojiet tikai piederumu lappusē parādītās ierīces.** Tikai šīs uzlādes ierīces ir piemērotas Jūsu vakuumsūcējā izmantojamā litija-jonu akumulatora uzlādei.

Piezīme. Akumulators tiek piegādāts daļēji uzlādētā stāvoklī. Lai izstrādājums spētu darboties ar pilnu jaudu, pirms pirmās lietošanas pilnīgi uzlādējiet akumulatoru, pievienojot to uzlādes ierīcei.

Litija-jonu akumulatoru var uzlādēt jebkurā laikā, nebaudoties samazināt tā kalpošanas laiku. Akumulatoram nekaitē arī pārtraukums uzlādes procesā.

„Elektroniskās elementu aizsardzības (ECP)” funkcija aizsargā litija-jonu akumulatoru pret dziļo izlādi. Ja akumulators ir izlādēts, aizsardzības shēma izslēdz akumulatora vakuumsūcēju.

► **Pēc vakuumsūcēja automātiskās izslēgšanās necentieties to no jauna ieslēgt, nospiežot ieslēdzēju.** Tas var sabojāt akumulatoru.

Ja manāmi samazinās izstrādājuma darbības laiks starp akumulatora uzlādēm, tas rāda, ka akumulators ir nolietojies un to nepieciešams nomainīt.

Ievērojiet norādījumus par atbrīvošanos no nolietotajiem izstrādājumiem.

Akumulatora uzlādes pakāpes indikators

Piecas zaļas LED diodes veido akumulatora uzlādes pakāpes indikatoru **4**, kas parāda akumulatora **20** uzlādes pakāpi.

Akumulatora pievienošana un atvienošana (attēli A1 – A2)

► **Ievietojot akumulatoru, nelietojiet pārāk lielu spēku.** Akumulators ir konstruēts tā, ka to var ievietot vakuumsūcējā tikai pareizā stāvoklī.

► **Lai varētu droši un ražīgi strādāt, uzturiet tīru un sausu akumulatora nodalījumu un akumulatora šahtu.**

- Nospiediet fiksatora taustiņu **11**, ja vēlaties atvērt akumulatora nodalījuma vāku **12**.
- Iebīdīet akumulatoru **20** akumulatora šahtā **19**, līdz tas tur fiksējas ar skaidri sadzirdamu troksni (klikšķi).
- Lai izņemtu akumulatoru **20**, nospiediet akumulatora fiksatora taustiņu **21** un izvelciet to no akumulatora šahtas **19**.
- Aizveriet akumulatora nodalījuma vāku **12**.

Uzsūkšanas piederumu turētāju montāža (attēls B)

- No augšas stingri iebīdīet uzsūkšanas caurules / salaidumu sprauslas turētāju **22** šim nolūkam paredzētajā stiprinājumā **10**, līdz tas tur fiksējas.
- No augšas stingri iebīdīet uzsūkšanas šļūtenes / grīdas sprauslas turētāju **23** šim nolūkam paredzētajā stiprinājumā **7** un stingri pieskrūvējiet stiprinošo skrūvi **24**.

Uzsūkšanas šļūtenes pievienošana (attēls C)

- Tad iebīdīet uzsūkšanas šļūteni **13** šļūtenes pievienošanai paredzētajā savienotājā **8**, līdz fiksējas abas šļūtenes spiedpogas **25**.

Piezīme. Uzsūkšanas laikā putekļu berze pret uzsūkšanas šļūteni un citiem piederumiem rada elektrostatisko lādiņu, kas elektriskās izlādes veidā var kļūt sajūtam lietotājam (atkarībā no apkārtējās vides ietekmes un ķermeņa jutīguma).

Uzsūkšanas piederumu montāža

Uzsūkšanas šļūtene **13** ir aprīkota ar fiksatoru sistēmu, kas ļauj pievienot uzsūkšanas piederumus (uzsūkšanas adapteru **14** vai liekto sprauslu **15**).

Uzsūkšanas adaptera vai liektās sprauslas montāža (attēls D)

- Uzbīdīet uzsūkšanas adapteru **14** vai liekto sprauslu **15** uz uzsūkšanas šļūtenes **13**, līdz abas spiedpogas **25** fiksējas uz uzsūkšanas šļūtenes ar skaidri sadzirdamu troksni.
- Lai atvienotu uzsūkšanas piederumus, nospiediet spiedpogas **25** un atdaliet piederumu savienojošos elementus.

Sprauslu un cauruļu montāža

- Vajadzības gadījumā stingri savienojiet uzsūkšanas caurules **18** un tad uzbīdīet uz tām liekto sprauslu **15**.
- Stingri uzbīdīet grīdas sprauslu **17** vai salaidumu sprauslu **16** uz uzsūkšanas caurules **18** vai uz liektās sprauslas **15**.

Lietošana

► **Pirms vakuumsūcēja apkalpošanas vai tīrīšanas, iestādījumu veikšanas, piederumu nomainīšanas vai novietošanas uzglabāšanai izņemiet no tā akumulatoru.** Šāds piesardzības pasākums ļauj novērst vakuumsūcēja nejaucu ieslēgšanos.

► **Nemiet vērā pakļūšanas risku arī tad, ja strādājat tīrā un kārtīgā darba vietā.**

Uzsākot lietošanu

- **Vakuumsūcēju nedrīkst lietot bez filtra.**
- **Pirms putekļu uzsūkšanas pārliecinieties, ka filtra bloks ir stingri iestiprināts.**
- **Pirms vakuumsūcēja lietošanas pārliecinieties, ka akumulatora nodalījuma vāks ir cieši noslēgts.**
- **Lietojiet tikai nebojātu filtru (bez plaisām, nelieliem caurumiem u.c.). Nekavējoties nomainiet filtru, ja tas ir bojāts.**

► **Lūdzam iepazīties ar Jūsu valstī spēkā esošajiem noteikumiem un likumdošanas aktiem, kas attiecas uz apiešanas ar veselībai kaitīgiem putekļiem.**

Vakuumsūcēju principiāli nedrīkst izmantot telpās ar paaugstinātu sprādzienbīstamību.

Lai nodrošinātu optimālu uzsūkšanas jaudu, vienmēr pilnīgi notīniet uzsūkšanas šļūteni **13** no uzsūkšanas šļūtenes turētāja **23**.

Lai taupītu enerģiju, ieslēdziet vakuumsūcēju tikai tad, kad tas tiek lietots.

Drošības apsvērumu dēļ vakuumsūcējs neieslēdzas, ja ieslēgšanas/izslēgšanas taustiņš **3** tiek turēts nospiests ilgāk, nekā 5 sekundes.

sausu vielu uzsūkšana

Nosēdušos putekļu uzsūkšana

- Lai **ieslēgtu** vakuumsūcēju, īslaicīgi nospiediet ieslēgšanas/izslēgšanas taustiņu **3**.
- Lai **izslēgtu** vakuumsūcēju, vēlreiz nospiediet ieslēdzēja taustiņu **3**.

Putekļu uzsūkšana no darbojošiem elektroinstrumentiem (attēls E)

► **Ja no vakuumsūcēja izplūstošais gaiss tiek izvadīts darba telpā, tajā jānodrošina pietiekoša gaisa apmaiņas pakāpe (L). Ievērojiet attiecīgus nacionālos priekšrakstus.**

- Nostipriniet uzsūkšanas adapteru **14** vai liekto sprauslu **15** (skatīt sadaļu „Uzsūkšanas adaptera vai liektās sprauslas montāža” lappusē 154).
- Iebīdīet uzsūkšanas adapteru **14** vai liekto sprauslu **15** elektroinstrumenta uzsūkšanas īscaurulē.

Tikai, izmantojot uzsūkšanas adapteru **14**, rīkojieties šādi.

Piezīme. Ja darbs notiek ar elektroinstrumentiem, no kuriem izsūkšanas šļūtenē nonāk neliela gaisa plūsma (kādi ir, piemēram, figurzāģi, slīpmašīnas u.c.), atveriet gaisa iesūkšanas lūku **26** uz uzsūkšanas adaptera **14**. Tas ļaus uzlabot vakuumsūcēja un elektroinstrumenta kopējo veiktspēju.

Šim nolūkam pagrieziet gredzenu virs gaisa iesūkšanas lūkas **26**, līdz tiek atsegts maksimāls lūkas atvērums.

Šķidrums uzsūkšana

► **Nelietojiet vakuumsūcēju viegli degošu vai sprādzienbīstamu šķidrumu, piemēram, benzīna, naftas, spirta vai organisko šķīdinātāju uzsūkšanai. Neuzsūciet ar to karstus vai degošus putekļus. Nelietojiet vakuumsūcēju telpās ar paaugstinātu sprādzienbīstamību.** Putekļi, tvaiki vai šķidrums var aizdegties vai sprāgt.

- Pirms uzsūkšanas iztukšojiet tvertni **1**.
- Izīriet filtru **27** (skatīt sadaļu „Filtra tīrīšana vai nomainīšana” lappusē 155).

Vakuumsūcējs ir aprīkots ar pludiņa devēju. Ja tvertne ir piepildījies līdz maksimālajam līmenim, uzsūkšana tiek pārtraukta.

- Iztukšojiet tvertni **1**.

Lai novērstu pelējuma veidošanos pēc šķidrums uzsūkšanas, veiciet šādus pasākumus.

- Noņemiet vakuumsūcēja augšējo daļu **5** un ļaujiet tai labi izžūt.
- Izņemiet filtru **27** un, ja nepieciešams, ļaujiet tam labi izžūt (skatīt sadaļu „Filtra tīrīšana vai nomainīšana” lappusē 155).

Apkalpošana un apkope

Apkalpošana un tīrīšana

► **Pirms vakuumsūcēja apkalpošanas vai tīrīšanas, iestādījumu veikšanas, piederumu nomainīšanas vai novietošanas uzglabāšanai izņemiet no tā akumulatoru.** Šāds piesardzības pasākums ļauj novērst vakuumsūcēja nejašu ieslēgšanos.

► **Lai vakuumsūcējs droši un efektīvi darbotos, tas regulāri jātīra, īpašu uzmanību pievēršot ventilācijas atvērēm.**

Veicot vakuumsūcēja apkalpošanu, lietotājam tas jāizjauc, jāiztīra un jāveic tā apkalpošana tā, lai netiktu apdraudēta apkalpojošā personāla un citu personu veselība. Lai samazinātu apkalpošanas darbu bīstamību, vakuumsūcējs pirms izjaukšanas jāiztīra. Telpai, kurā vakuumsūcēju paredzēts izjaukt, jābūt labi ventilējamai. Apkalpošanas laikā izmantojiet individuālos darba aizsardzības līdzekļus. Pēc vakuumsūcēja apkalpošanas rūpīgi jāiztīra darba vieta un jānotīra tās tuvumā esošie objekti.

Vismaz reizi gadā ražotājfirmas pārstāvim vai īpaši apmācītai personai jāveic vakuumsūcēja tehniskā pārbaude, pārbaudot filtru veselumu, konstrukcijas blīvumu un vadības ierīču funkcionēšanu.

L klases vakuumsūcējiem, kas tiek lietoti īpaši piesārņotās vietās, ārējās virsmas un visas daļas jānotīra vai jāapstrādā ar hermetizējošiem līdzekļiem. Veicot vakuumsūcēja apkalpošanu vai remontu, nepieciešams izmantot visas tā stipri piesārņotās daļas, kuras nav iespējams apmierinoši notīrīt. Šīs daļas pirms utilizēšanas jāievieto hermētiskos maisos, atbilstoši spēkā esošajiem noteikumiem par atbrīvošanos no šādiem atkritumiem.

- Laiku pa laiku notīriet vakuumsūcēja korpusu ar mitru audumu.
- Ja uzlādes kontakti ir netīri, notīriet tos ar sausu audumu.

Tvertnes tīrīšana (attēli F1 – F2)

Lai vakuumsūcējam nodrošinātu maksimālu uzsūkšanas spēju, ik reizi pēc tā lietošanas izīriet tvertni **1**.



- Atveriet aizdares **2** un noņemiet vakuumsūcēja augšējo daļu **5**.
- Izkratiet tvertni **1** virs piemērotas atkritumu tvertnes.
- Vajadzības gadījumā izslaukiet tvertni ar mitru audumu. Ja nepieciešams, izīriet filtru (skatīt sadaļu „Filtra tīrīšana vai nomainīšana” lappusē 155).
- Novietojiet vakuumsūcēja augšējo daļu **5** tai paredzētajā vietā un noslēdziet aizdares **2**.

Filtra tīrīšana vai nomainīšana (attēli G1 – G2)

Ja filtrs ir bojāts, nekavējoties to nomainiet.

- Atveriet aizdares **2** un noņemiet vakuumsūcēja augšējo daļu **5**.

156 | Latviešu

- Līdz galam pagrieziet filtru **27** virzienā „” un izņemiet to no filtra turētāja **28**.
- Ja filtrs ir sauss, rikojieties šādi.
Ar viegliem sitieniem atīriet filtru **27**, turot to virs piemērotas atkritumu tvertnes. Sekojiet, lai netiktu bojātas filtra ieloces.
Iztīriet filtra ieloces ar mikstu suku.
vai
Ja filtrs ir mitrs, rikojieties šādi.
Ar tekošu ūdeni izskalojiet filtru **27** un pēc tam pilnīgi izžāvējiet to.
vai
Ja filtrs ir bojāts, nomainiet to.
- Ievietojiet filtru **27** turētājā **28** un līdz galam pagrieziet virzienā „”.
- Novietojiet vakuumsūcēja augšējo daļu **5** tai paredzētajā vietā un noslēdziet aizdares **2**.
Pārliecinieties, vai aizdares ir droši fiksējušās.

Kļūmes

Ja vakuumsūcējs nenodrošina pietiekamu uzsūkšanas jaudu, veiciet šādas pārbaudes.

- Pārbaudiet, vai nav bojāta tvertne **1**.
▷ Skatīt sadaļu „Tvertnes tīrīšana” lappusē 155.
- Vai filtrs **27** ir piesērējis ar putekļiem?
▷ Skatīt sadaļu „Filtra tīrīšana vai nomaiņa” lappusē 155.
- Vai akumulatora uzlādes pakāpe ir pārāk maza?
▷ Skatīt sadaļu „Akumulatora uzlādes ierīce” lappusē 154.

Regulāri iztukšojot tvertni **1** un veicot filtra **27** tīrīšanu, tiek nodrošināta optimāla uzsūkšanas jauda.

Ja pēc minētajām darbībām uzsūkšanas jauda vēl joprojām ir nepietiekama, nogādājiet vakuumsūcēju remonta darbnīcā.

Uzglabāšana (attēls H)

- Ievietojiet uzsūkšanas caurules **18** turētājos **22**.
- Iebīdīiet salaīdumu sprauslu **16** uzsūkšanas caurulē **18**.
- Iestipriniet grīdas sprauslu **17** turētājā **23**.
- No apakšas uztiniet uzsūkšanas šļūteni **13** uz turētāja **23** un nostipriniet ar notursaiti **29**.
- Pārnesiet vakuumsūcēju tikai aiz roktura **6**.
- Novietojiet vakuumsūcēju sausā telpā un nodrošiniet to pret nepilnvarotiem lietotājiem.

Klientu konsultāciju dienests un konsultācijas par lietošanu

Klientu konsultāciju dienesta darbinieki atbildēs uz Jūsu jautājumiem par izstrādājuma remontu un apkalpošanu, kā arī par rezerves daļu iegādi. Izklājuma zīmējumus un informāciju par rezerves daļām var atrast arī interneta vietnē:

www.bosch-pt.com

Bosch klientu konsultāciju grupa centīsies Jums palīdzēt vislabākajā veidā, sniedzot atbildes uz jautājumiem par mūsu izstrādājumiem un to piederumiem.

Pieprasot konsultācijas un pasūtīt rezerves daļas, noteikti paziņojiet 10 zīmju izstrādājuma numuru, kas norādīts uz izstrādājuma marķējuma plāksnītes.

Latvijas Republika

Robert Bosch SIA
Bosch elektroinstrumentu servisa centrs
Mūkusalas ielā 97
LV-1004 Rīga
Tālr.: 67 146262
Telefakss: 67 146263
E-pasts: service-pt@lv.bosch.com

Transportēšana

Uz izstrādājumam pievienotajiem litija-jonu akumulatoriem attiecas noteikumi par bīstamo kravu pārvadāšanu. Lietotājs var transportēt akumulatorus ielu transporta plūsmā bez papildu nosacījumiem.

Pārsūtīt tos ar trešo personu starpniecību (piemēram, ar gaisa transporta vai citu transporta aģentūru starpniecību), jāievēro īpaši sūtījuma iesaiņošanas un marķēšanas noteikumi. Tāpēc sūtījumu sagatavošanas laikā jāpieaicina kravu pārvadāšanas speciālists.

Pārsūtiet akumulatoru tikai tad, ja tā korpus nav bojāts. Aizliemējiet vaļējos akumulatora kontaktus un iesaiņojiet akumulatoru tā, lai tas iesaiņojumā nepārvietotos.

Lūdzam ievērot arī ar akumulatoru pārsūtīšanu saistītos nacionālos noteikumus, ja tādi pastāv.

Atbrīvošanās no nolietotajiem izstrādājumiem

Nolietotais vakuumsūcējs, akumulatori, piederumi un iesaiņojuma materiāli jāpakļauj otrreizējai pārstrādei apkārtējai videi nekaitīgā veidā.



Neizmetiet vakuumsūcēju un akumulatorus vai baterijas sadzīves atkritumu tvertnē!

Tikai ES valstīm

Atbilstoši Eiropas Savienības direktīvai 2012/19/EK, lietošanai nederīgie putekļsūcēji, kā arī, atbilstoši Eiropas Savienības direktīvai 2006/66/EK, bojātie vai nolietotie akumulatori un baterijas jāsavāc atsevišķi un jāpakļauj otrreizējai pārstrādei apkārtējai videi nekaitīgā veidā.

Akumulatori un baterijas**Litija-jonu akumulatori**

Lūdzam ievērot sadaļā „Transportēšana” (lappuse 156) sniegtos norādījumus.

Tiesības uz izmaiņām tiek saglabātas.

Lietuviškai

Saugos nuorodos



Perskaitykite visas šias saugos nuorodas ir reikalavimus. Jei nepaisysite žemiau pateiktų saugos nuorodų ir reikalavimų, gali trenkti elektros smūgis, kilti gaisras ir galite sunkiai susižaloti arba sužaloti kitus asmenis.

Išsaugokite šią instrukciją.

► **Šis siurblys nėra skirtas, kad juo naudotųsi vaikai ar asmenys su fizinėmis, jutiminėmis ir dvasinėmis negaliomis arba asmenys, kuriems trūksta patirties arba žinių.** Priešingu atveju įrankis gali būti valdomas netinkamai ir kyla sužeidimų pavojus.

► **Prižiūrėkite vaikus.** Taip bus užtikrinta, kad vaikai su siurbliu nežaistų.

► **Nesiurbkite buko, ažuolo, uolienuų dulkių ir asbesto.** Šios medžiagos laikomos vėžį sukeliančiomis.

⚠ ĮSPĖJIMAS Siurblių naudokite tik tada, jei gavote pakankamai informacijos apie jo naudojimą, apie medžiagas, kurias galima siurbti, ir kaip šias medžiagas saugiai pašalinti. rūpestingai instruktavus sumažėja netinkamo naudojimo ir sužalojimų tikimybė.

⚠ ĮSPĖJIMAS Siurblys skirtas sausoms medžiagoms siurbti, o naudojant tinkamas priemones – taip pat ir skysčiams siurbti. Į vidų patekęs skystis padidina elektros smūgio riziką.

► **Nesiurbkite siurbliu degių ir sprogių skysčių, pavyzdžiui, benzino, alyvos, alkoholio, tirpiklių. Nesiurbkite karštų ir degančių dulkių. Nenaudokite siurblio sprogiuose patalpose.** Dulksės, garai ir skysčiai gali užsidegti ir sprogti.

⚠ ĮSPĖJIMAS Jei iš siurblio pradeda tekėti putos ir vanduo, siurbį nedelsdami išjunkite ir ištuštinkite baką. Priešingu atveju galite pažeisti siurbį.

⚠ DĖMESIO Siurblių leidžiama laikyti tik patalpose.

⚠ DĖMESIO Reguliariai valykite plūdūrą ir tikrinkite, ar jis nepažeistas. Priešingu atveju gali sutrikti veikimas.

► **Prieš pradėdami siurblio techninės priežiūros, valymo ar reguliavimo darbus, keisdami papildomą įrangą arba norėdami siurbį sandėliuoti, išimkite akumuliatorių.** Ši atsargumo priemonė apsaugos jus nuo netikėto siurblio įsijungimo.

► **Pasirūpinkite geru vėdinimu darbo vietoje.**

► **Siurbį turi remontuoti tik kvalifikuotas specialistas ir naudoti tik originalias atsargines dalis.** Taip galima garantuoti, jog siurblys išliks saugus naudoti.

⚠ ĮSPĖJIMAS Siurblyje yra sveikatai kenksmingų dulkių. Dėl siurblio ištuštinimo ir techninės priežiūros, o taip pat dėl dulkių surinkimo talpos pašalinimo kreipkitės į specialistus. Šiems darbams atlikti būtina atitinkama apsauginė įranga. Nenaudokite siurblio, jei trūksta kokių nors filtravimo sistemos dalių. Priešingu atveju galite pakenkti savo sveikatai.

► **Prieš pradėdami naudoti patikrinkite, ar siurbimo žarna yra nepriekaištingos būklės. Tikrindami, siurbimo žarną palikite primontuotą prie siurblio, kad netikėtai neišeitų dulkių.** Priešingu atveju, galite įkvėpti dulkių.

► **Ant siurblio nesisėskite, nelipkite ir nenaudokite jo vietoj kopėčių.** Priešingu atveju siurblys gali apvirsti ir jį galite pažeisti. Iškyla susižalojimo pavojus.

► **Įsiurbimo angą ir ventiliacines angas uždaryti, uždengti ar užkimšti draudžiama.** Jos užtikrina tinkamą variklio veikimą.

► **Nesiurbkite daiktų aštriomis briaunomis, pvz., stiklo šukių, vinių, akmenų, adatų ar skutimosi peiliukų.** Taip apsaugosite filtrą nuo pažeidimo.

► **Laikykitės naudojamos papildomos įrangos instrukcijose pateiktų reikalavimų.**

► **Neardykite akumulatoriaus.** Galimas trumpojo sujungimo pavojus.



Saugokite akumuliatorių nuo karščio, pvz., taip pat ir nuo ilgo saulės spindulių poveikio, ugnies, vandens ir drėgmės. Iškyla sprogių pavojus.

► **Šalia ištraukto akumulatoriaus nelaikykite sąvaržėlių, monetų, raktų, vinių, varžtų ar kitokių metalinių daiktų, kurie galėtų užtrumpinti kontaktus.** Įvykus akumulatoriaus kontaktų trumpajam sujungimui galima nusidegti arba gali kilti gaisras.

► **Netinkamai naudojant akumuliatorių, iš jo gali ištekėti skystis. Venkite kontakto su šiuo skysčiu. Jei skysčio pateko ant odos, nuplaukite jį vandeniu, jei pateko į akis – nedelsdami kreipkitės į gydytoją.** Akumulatoriaus skystis gali sudirginti ir nudeginti odą.

► **Pažeidus akumuliatorių ar netinkamai jį naudojant, gali išsiveržti garai. Išvėdinkite patalpą, o jei atsirado negalavimų, kreipkitės į gydytoją.** Šie garai gali sudirginti kvėpavimo takus.

► **Akumuliatoriui įkrauti naudokite tik tuos įkroviklius, kuriuos rekomenduoja gamintojas.** Naudojant kitokio tipo akumuliatoriams skirtą įkroviklį, iškyla gaisro pavojus.

► **Akumuliatorių naudokite tik su jūsų Bosch gaminiu.** Tik taip apsaugosite akumuliatorių nuo pavojingos perkrovos.

► **Aštrūs daiktai, pvz., vinys ar atsuktuvai, arba išorinė jėga gali pažeisti akumuliatorių.** Dėl to gali įvykti vidinis trumpasis jungimas ir akumuliatorius gali sudegti, pradėti rūkti, sprogti ar perkaisti.

Simboliai

Žemiau pateikti simboliai gali būti svarbūs naudojant siurbį. Prašome įsiminti simbolius ir jų reikšmes. Teisingai suprastami simbolius galėsite geriau ir saugiau naudotis siurbliu.

Simboliai ir jų reikšmės



⚠️ ATSARGIAI Perskaitykite visas šias saugos nuorodas ir reikalavimus. Jei nepaisysite žemiau pateiktų saugos nuorodų ir reikalavimų, gali trenkti elektros smūgis, kilti gaisras ir galite sunkiai susižaloti arba sužaloti kitus asmenis.



L klasės siurblys pagal IEC/EN 60335-2-69 skirtas sveikatai kenksmingoms dulkėms, kurių ribinė poveikio vertė $> 1 \text{ mg/m}^3$, sausoju būdu siurbti.



⚠️ ĮSPĖJIMAS Siurblyje yra sveikatai kenksmingų dulkių. Dėl siurblio ištuštinimo ir techninės priežiūros, o taip pat dėl dulkių surinkimo talpos pašalinimo kreipkitės į specialistus. Šiems darbams atlikti būtina atitinkama apsauginė įranga. Nenaudokite siurblio, jei trūksta kokių nors filtravimo sistemos dalių. Priešingu atveju galite paakenkti savo sveikatai.

Gaminio ir techninių duomenų aprašas

Prašome atlenkti instrukcijos atlenkiamąjį puslapį, kuriame pavaizduotas siurblys, ir skaitant laikyti jį atverstą.

Elektrinio įrankio paskirtis

Prietaisas yra skirtas nedegioms sausoms dulkėms ir nedegiems skysčiams bei vandens ir oro mišiniui įtraukti, susiurbti, varyti ir atskirti. Siurblio techninės savybės, susijusios su dulkių surinkimu, yra patikrintos, jis atitinka L dulkių klasę. Siurblys skirtas naudoti sunkesnėmis sąlygomis verslo sektoriuje, pvz., pramonėje, meistrų dirbtuvėse ir cechuose.

L klasės siurbly pagal IEC/EN 60335-2-69 leidžiama naudoti tik sveikatai kenksmingoms dulkėms, kurių ribinė poveikio vertė $> 1 \text{ mg/m}^3$, susiurbti ir nusiurbti.

Siurbly naudokite tik tada, jei susipažinote su visomis jo funkcijomis ir esate jį visiškai įvaldę arba buvotė atitinkamai instruktuoti.

Rotational Airflow

Filtravimo sistema yra be dulkių surinkimo maišelio, todėl nereikia jų naudoti. Nešvarumai susirenka ant konteinerio vidinės sienelės.

Pavaizduoti prietaiso elementai

Pavaizduotų sudedamųjų dalių numeriai atitinka siurblio schemos numerius.

- 1 Bakas
- 2 Siurblio viršutinės dalies užraktas
- 3 Įjungimo-išjungimo mygtukas
- 4 Akumuliatoriaus įkrovos indikatorius
- 5 Siurblio viršutinė dalis
- 6 Rankena prietaisui pernešti
- 7 Įtvaras siurbimo žarnos/grindų siurbimo antgalių laikikliui tvirtinti
- 8 Žarnos tvirtinimo anga
- 9 Tvirtinimo ąsos
- 10 Įtvaras siurbimo vamzdžio/ tarpų siurbimo antgalių laikikliui tvirtinti
- 11 Akumuliatoriaus skyriaus dangtelio atblokavimo mygtukas
- 12 Akumuliatoriaus skyriaus dangtelis
- 13 Siurbiamoji žarna
- 14 Nusiurbimo adapteris*
- 15 Lenktas antgalis
- 16 Antgalis tarpams siurbti
- 17 Antgalis grindims siurbti
- 18 Siurbimo vamzdis
- 19 Akumuliatoriaus skyrius
- 20 Akumuliatorius*
- 21 Akumuliatoriaus atblokavimo klavišas
- 22 Laikiklis siurbimo vamzdžiui ir antgaliui tarpams siurbti
- 23 Laikiklis siurbimo žarnai ir antgaliui grindims siurbti
- 24 Fiksuojamasis varžtas laikikliui 23
- 25 Mygtukas
- 26 Papildoma oro anga
- 27 Filtras
- 28 Filto laikiklis
- 29 Siurbimo žarnos laikymo kilpa

*Pavaizduoti ar aprašyti priedai į tiekiamą standartinį komplektą neįeina. Visą papildomą įrangą rasite mūsų papildomos įrangos programoje.

Informacija apie triukšmą ir vibraciją

Triukšmo emisijos vertės nustatytos pagal EN 60335-2-69.

Pagal A skalę išmatuotas siurblio garso slėgio lygis tipiniu atveju yra 79 dB(A). Paklaida K = 2 dB.

Triukšmo lygis darbo metu gali viršyti 80 dB(A).

Dirbkite su klausos apsaugos priemonėmis!

Vibracijos bendroji vertė a_h (trijų krypčių atstojamasis vektorius) ir paklaida K nustatytos pagal EN 60335-2-69:

$a_h < 2,5 \text{ m/s}^2$, $K = 1,5 \text{ m/s}^2$.

Techniniai duomenys

| Akumulatorinis skysčių ir sausų dulkių siurblys | | GAS 18V-10 L | |
|--|-------------------|---------------------------|--|
| Gaminio numeris | | 3 601 JG6 3.. | |
| Įtampa | V | 18 | |
| Nominali naudojamoji galia | W | 260 | |
| Apsaugos klasė | | IPX4 | |
| Bako talpa (bruto) | l | 10 | |
| Talpa neto (skystis) | l | 6 | |
| Maks. išretinimas ¹ | | | |
| – Siurblys ² | hPa | 90 | |
| – Turbina | hPa | 115 | |
| Maks. oro svorė ¹ | | | |
| – Siurblys ² | l/s | 24 | |
| | m ³ /h | 86 | |
| – Turbina | l/s | 34 | |
| | m ³ /h | 122 | |
| Dulkių klasė | | L | |
| Svoris pagal „EPTA-Procedure 01:2014“ | kg | 5,5 | |
| Leidžiamoji aplinkos temperatūra | | | |
| – įkraunant | °C | 0... +45 | |
| – įrankiui veikiant ³ ir jį sandėliuojant | °C | –20... +50 | |
| Rekomenduojami akumulatoriai | | GBA 18V.. GBA 18V... W | |
| Rekomenduojami krovikliai | | GAL 18... W | |
| Veikimo trukmė su viena akumulatorių įkrova | min/Ah | 4 | |

¹ priklausomai nuo naudojamo akumulatoriaus

² išmatuota su siurbimo žarna **13** ir lenktu antgalį **15**

³ ribota galia, esant temperatūrai < 0 °C

Montavimas

Akumulatoriaus įkrovimas

► **Naudokite tik papildomos įrangos puslapyje nurodytus kroviklius.** Tik šie krovikliai yra priderinti prie Jūsų siurblyje naudojamo ličio jonų akumulatoriaus.

Nuoroda: Akumulatorius pateikiamas iš dalies įkrautas. Kad akumulatorius veiktų visa galia, prieš pirmąjį naudojimą akumulatorių kroviklyje visiškai įkraukite.

Ličio jonų akumulatorių galima įkrauti bet kada, eksploataavimo trukmė dėl to nesutrumpėja. Krovimo proceso nutraukimas akumulatoriui nekenkia.

Celių apsaugos sistema „Electronic Cell Protection (ECP)“ saugo ličio jonų akumulatorių nuo visiškos iškrovos. Kai akumulatorius išsikrauna, apsauginis išjungiklis išjungia akumulatorinį siurbly.

► **Jei siurblys išjungiamas automatiškai, įjungimo-išjungimo jungiklio nebespauskite.** Priešingu atveju galite pažeisti akumulatorių.

Pastebimas įkrauto akumulatoriaus veikimo laiko sutrumpėjimas rodo, kad akumulatorius susidėvėjo ir jį reikia pakeisti.

Vadovaukitės pateiktomis nuorodomis dėl prietaiso ir akumulatoriaus šalinimo.

Akumulatoriaus įkrovos indikatorius

Penki žali akumulatoriaus įkrovos būklės indikatoriai **4** rodo akumulatoriaus **20** įkrovos būklę.

Akumulatoriaus įdėjimas ir išėmimas (žr. pav. A1 – A2)

► **Įdėdami akumulatorių nenaudokite jėgos.** Akumulatorius sukonstruotas taip, kad jį siurblyje būtų galima įdėti tik tinkama padėtimi.

► **Kad dirbtumėte gerai ir saugiai, akumulatoriaus skyrių ir dėklą visada laikykite švarų.**

- Paspauskite atblokavimo mygtuką **11**, norėdami atidaryti akumulatoriaus skyriaus dangtelį **12**.
- Stumkite akumulatorių **20** į akumulatoriaus skyrių **19**, kol išgirsite, kad jis užsifiksavo (spragtelėjimas).
- Norėdami išimti akumulatorių **20**, **paspauskite ant akumulatoriaus esantį atblokavimo mygtuką 21** ir ištraukite akumulatorių iš akumulatoriaus skyriaus **19**.
- Uždarykite akumulatoriaus skyriaus dangtelį **12**.

Laikiklių siurbimo priedams montavimas (žr. pav. B)

- Laikiklį **22** siurbimo vamzdžiui ir antgaliumi tarpams siurbti iš viršaus tvirtai stumkite į specialiai tam skirtą įtvartą **10**, kol išgirsite, kad užsifiksavo.
- Laikiklį **23** siurbimo žarnai ir antgaliumi grindims siurbti iš viršaus tvirtai stumkite į specialiai tam skirtą įtvartą **7** ir tvirtai užveržkite fiksuojamąjį varžtą **24**.

Siurbiamosios žarnos montavimas (žr. pav. C)

- Siurbimo žarną **13** stumkite į žarnos įtvartą **8**, kol užsifiksuos abu nusiurbimo žarnos mygtukai **25**.

Nuoroda: Dėl dulkių trinties siurbimo žarnoje ir papildomoje įrangoje siurbiant susidaro elektrostatinė įkrova, kurią naudojas gali pajausti kaip statinę iškrovą (priklausomai nuo aplinkos įtakos ir kūno jautrumo).

Siurbimo papildomos įrangos montavimas

Siurbimo žarna **13** yra su sąvaržų sistema, kuria galima prijungti siurbimo papildomą įrangą (nusiurbimo adapterį **14**, lenktą antgalį **15**).

Nusiurbimo adapterio arba lenkto antgalio montavimas (žr. pav. D)

- Nusiurbimo adapterį **14** arba lenktą antgalį **15** įstatykite ant siurbimo žarnos **13** – turite išgirsti, kaip užsifiksavo abu siurbimo žarnos mygtukai **25**.
- Norėdami nuimti, spauskite mygtukus **25** į vidų ir konstrukcinės dalis ištraukite vieną iš kitos.

Antgalių ir vamzdžių montavimas

- Jei reikia, siurbimo vamzdžius **18** tvirtai įstatykite vieną į kitą, o tada – tvirtai į lenktą antgalį **15**.
- Antgalį grindims siurbti **17** arba antgalį tarpams siurbti **16** tvirtai įstatykite į siurbimo vamzdį **18** arba lenktą antgalį **15**.

Naudojimas

- ▶ **Prieš pradėdami siurblio techninės priežiūros, valymo ar reguliavimo darbus, keisdami papildomą įrangą arba norėdami siurbį sandėliuoti, išimkite akumuliatorių.** Ši atsargumo priemonė apsaugos jus nuo netikėto siurblio įsijungimo.
- ▶ **Darbo vietą laikykite švarią ir sutvarkytą, nes iškyla užkliuvimo pavojus.**

Paruošimas naudoti

- ▶ **Siurbį be filtro naudoti draudžiama.**
- ▶ **Prieš pradėdami siurbti įsitikinkite, kad tvirtai sumontuotas filtravimo mazgas.**
- ▶ **Prieš pradėdami siurbti įsitikinkite, kad akumuliatoriaus skyriaus dangtelis saugiai uždarytas.**
- ▶ **Naudokite tik nepažeistus filtrus (be įtrūkių, skylių ir pan.). Pažeistą filtrą nedelsdami pakeiskite.**
- ▶ **Prašome išsiaiškinti apie jūsų šalyje galiojančias direktyvas ir įstatymus, reglamentuojančius, kaip elgtis su sveikatai kenksmingomis dulkėmis.**

Sprogioje aplinkoje siurbį naudoti draudžiama.

Kad užtikrintumėte optimalią siurbimo galią, nuo siurbimo žarnos laikiklio **23** visada nuvyniokite visą siurbimo žarną **13**. Kad tausotumėte energiją, siurbį įjunkite tik tada, kai naudosite.

Dėl saugumo siurblys neįsijungia, jei įjungimo-išjungimo mygtukas **3** spaudžiamas ilgiau kaip 5 s.

Sasų dulkių siurbimas

Nusėdusių dulkių siurbimas

- Norėdami siurbį **įjungti**, trumpai paspauskite įjungimo-išjungimo mygtuką **3**.
- Norėdami siurbį **išjungti**, dar kartą paspauskite įjungimo-išjungimo mygtuką **3**.

Dulkių nusiurbimas nuo veikiančių elektrinių įrankių (žr. pav. E)

- ▶ **Jei panaudotas oras išleidžiamas atgal į patalpą, tai turi būti pakankama patalpos ventiliacijos norma (L). Laiykites atitinkamų nacionalinių direktyvų.**
- Pritvirtinkite nusiurbimo adapterį **14** arba lenktą antgalį **15** (žr. „Nusiurbimo adapterio arba lenkto antgalio montavimas“, psl. 159).
- Nusiurbimo adapterį **14** arba lenktą antgalį **15** įstatykite į elektrinio įrankio nusiurbimo atvamzdį.

Tik naudojant nusiurbimo adapterį **14**:

Nuoroda: Dirbant su elektriniais įrankiais, kurių oro tiekimas į siurbimo žarną yra mažas (pvz., su siaurapjūkliais, šlifuočkiais ir pan.), reikia atidaryti papildomą oro angą **26**, esančią ant nusiurbimo adapterio **14**. Tokiu būdu pagerinama siurblio ir elektrinio įrankio bendra galia.

Tuo tikslu sukite žiedą, dengiantį papildomą oro angą **26**, kol anga pasidarys maksimali.

Skysčių siurbimas

- ▶ **Nesiurbkite siurbliu degių ir sprogių skysčių, pavyzdžiui, benzino, alyvos, alkoholio, tirpiklių. Nesiurbkite karštų ir degančių dulkių. Nenaudokite siurblio sprogiose patalpose.** Dulkės, garai ir skysčiai gali užsidegti ir sprogti.

- Prieš pradėdami siurbti skysčius, ištuštinkite konteinerį **1**.
- Išvalykite filtrą **27** (žr. „Filtro valymas/keitimas“, psl. 161).

Siurblys yra su plūduru. Kai pasiekiamas maksimalus pripildymo aukštis, siurbimas sustabdomas.

- Ištuštinkite konteinerį **1**.

Kad po skysčių siurbimo išvengtumėte pelėsių susidarymo:

- Nukelkite siurblio viršutinę dalį **5** ir palikite, kad gerai išdžiūtų.
- Išimkite filtrą **27** ir jį taip pat palikite gerai išdžiūti (žr. „Filtro valymas/keitimas“, psl. 161).

Priežiūra ir servisas

Priežiūra ir valymas

- ▶ **Prieš pradėdami siurblio techninės priežiūros, valymo ar reguliavimo darbus, keisdami papildomą įrangą arba norėdami siurbį sandėliuoti, išimkite akumuliatorių.** Ši atsargumo priemonė apsaugos jus nuo netikėto siurblio įsijungimo.

- ▶ **Kad galėtumėte gerai ir saugiai dirbti, pasirūpinkite, kad ventiliacinės angos ir siurblys būtų švarūs.**

Jei techninės priežiūros darbus atlieka naudotojas, siurbį reikia išmontuoti, išvalyti ir atlikti techninę priežiūrą, jei ją atliekant nebus keliamas pavojus techninę priežiūrą atliekančiam personalui ar kitiems asmenims. Prieš išmontuojant siurbį reikia išvalyti, kad būtų išvengta galimų pavojų. Patalpa, kurioje išmontuojamas siurblys, turi būti gerai vėdinama. Atlikdami techninės priežiūros darbus dėvėkite asmenines apsaugines priemones. Atlikus techninės priežiūros darbus reikia išvalyti techninės priežiūros zoną.

Bent kartą metuose gamintojas ar įgaliotas asmuo privalo atlikti siurblio techninių savybių, susijusių su dulkių surinkimu, patikrinimą, pvz., ar nepažeistas filtras, ar siurblys sandarus, kaip veikia kontrolinis įtaisas.

L klasės siurblius, kurie buvo užterštoje aplinkoje, reikia nuvalyti iš išorės, taip pat reikia nuvalyti arba apdoroti sandarinamosiomis medžiagomis visas mašinos dalis. Atliekant techninės priežiūros ir remonto darbus visas užterštas dalis, kurių nebegalima tinkamai išvalyti, reikia šalinti. Šias dalis reikia šalinti nepalaidžiuose maišeliuose, laikantis atitinkamų atliekų šalinimo taisyklių.

- Retkarčiais nuvalykite siurblio korpusą drėgna šluoste.
- Užterštus įkrovimo kontaktus nuvalykite sausa šluoste.

Konteinerio valymas (žr. pav. F1–F2)



Kad siurblio našumas išliktų optimalus, konteinerį **1** išvalykite po kiekvieno naudojimo.

- Atspauskite užraktus **2** ir nuimkite siurblio viršutinę dalį **5**.
- Konteinerį **1** iškratykite virš specialaus atliekų konteinerio.

- Jei reikia, konteinerį išvalykite drėgna šluoste. Jei reikia, išvalykite filtrą (žr. „Filtro valymas/keitimas“, 161 psl.).
- Vėl uždėkite siurblio viršutinę dalį **5** ir užspauskite užraktus **2**.

Filtro valymas/keitimas (žr. pav. G1 – G2)

Pažeistą filtrą nedelsdami pakeiskite.

- Atspauskite užraktus **2** ir nuimkite siurblio viršutinę dalį **5**.
- Sukite filtrą **27** iki atramos „“ kryptimi ir nuimkite jį nuo filtro laikiklio **28**.
- Filtrą išdžiovinkite:
Kad nukratytumėte dulkes, filtrą **27** pastuksenkite į specialų atliekų konteinerį. Saugokite, kad nepažeistumėte filtro pokštelių.
Filtro briaunas nuvalykite minkštu šepetėliu.
arba
Šlapias filtras:
Filtrą **27** praplaukite po tekančiu vandeniu ir palikite gerai išdžiūti.
arba
Pažeistą filtrą pakeiskite.
- Įstatykite filtrą **27** į filtro laikiklį **28** ir sukite iki atramos „“ kryptimi.
- Vėl uždėkite siurblio viršutinę dalį **5** ir užspauskite užraktus **2**. Įsitinkinkite, kad gerai užsifiksavę visi užraktai.

Gedimai

Jei siurbimo našumas nepakankamas, patikrinkite:

- Ar neprisipildė bakas **1**?
▷ Žr. „Konteinerio valymas“, 160 psl.
- Ar filtras **27** neužterštas dulėmis?
▷ Žr. „Filtro valymas/keitimas“, 161 psl.
- Ar per mažai įkrautas akumulatorius?
▷ Žr. „Akumulatoriaus įkrovimas“, 159 psl.

Reguliarus konteinerio **1** ištušinimas ir filtro **27** valymas garantuoja optimalią siurbimo galią.

Jei siurbimo našumas vis tiek nepakankamas, siurbį pristatykite į klientų aptarnavimo skyrių.

Sandėliavimas (žr. pav. H)

- Siurbimo vamzdis **18** įstatykite į laikiklius **22**.
- Antgalį tarpams siurbti **16** įstatykite į siurbimo vamzdį **18**.
- Grindų antgalį **17** įstatykite į laikiklį **23**.
- Siurbimo žarną **13** iš apačios apvyniokite apie laikiklį **23** ir pritvirtinkite kilpą **29**.
- Siurbį neškite tik už rankenos **6**.
- Siurbį pastatykite sausoje patalpoje ir apsaugokite, kad juo nesinaudotų pašaliniai.

Klientų aptarnavimo skyrius ir naudotojų konsultavimo tarnyba

Klientų aptarnavimo skyriuje gausite atsakymus į klausimus, susijusius su jūsų gaminio remontu, technine priežiūra bei atsarginėmis dalimis. Detalius brėžinius ir informaciją apie atsargines dalis rasite čia:

www.bosch-pt.com

Bosch naudotojų konsultavimo tarnybos specialistai mielai atsakys į klausimus apie mūsų gaminius ir papildomą įrangą.

leškant informacijos ir užsakant atsargines dalis prašome būtinai nurodyti dešimtženklį gaminio numerį, esantį firminėje lentelėje.

Lietuva

Bosch įrankių servisas
Informacijos tarnyba: (037) 713350
Įrankių remontas: (037) 713352
Faksas: (037) 713354
El. paštas: service-pt@lv.bosch.com

Transportavimas

Kartu pateikiamų ličio jonų akumuliatorių gabenimui taikomos pavojingų krovinių gabenimą reglamentuojančių įstatymų nuostatos. Naudotojui akumulatorius gabenti keliais leidžiama be jokių apribojimų.

Jei siunčiant pasitelkiami tretieji asmenys (pvz., oro transportas, ekspedijavimo įmonė), būtina atsižvelgti į pakuotei ir ženklinimui taikomus ypatingus reikalavimus. Būtina, kad rengiant siuntą dalyvautų pavojingų krovinių gabenimo specialistas.

Siųskite tik tokius akumulatorius, kurių nepažeistas korpusas. Aplikuokite kontaktus ir supakuokite akumulatorių taip, kad jis pakuotėje nejudėtų.

Taip pat laikykitės ir esamų papildomų nacionalinių taisyklių.

Šalinimas



Siurbiai, akumulatoriai, papildoma įranga ir pakuotės turi būti ekologiškai utilizuojami.



Siurblių, akumuliatorių bei baterijų nemeskite į buitinių atliekų konteinerius!

Tik ES šalis:

Pagal Europos direktyvą 2012/19/EB, naudoti nebetinkami elektriniai siurbiai ir, pagal Europos direktyvą 2006/66/EB, pažeisti ir išsekvoti akumulatoriai bei baterijos turi būti surenkami atskirai ir perdirbami aplinkai nekenksmingu būdu.

Akumulatoriai ir baterijos

Ličio jonų:

Prašome laikytis skyriuje „Transportavimas“, psl. 161 pateiktų nuorodų.

Galimi pakeitimai.

한국어

안전 수칙



모든 안전수칙과 지시 사항을 상세히 읽고 지켜야 합니다. 다음의 안전수칙과 지시 사항을 준수하지 않으면 화재 위험이 있으며 감전 혹은 중상을 입을 수 있습니다.

이 사용 설명서를 잘 보관하십시오.

▶ **본 진공청소기는 어린이나 정신지체 및 신체 부자유자, 혹은 경험이나 지식이 부족한 사람이 사용하기에 적합하지 않습니다.** 이를 지키지 않을 경우, 오작동과 부상의 위험이 따릅니다.

▶ **어린이는 감독이 필요합니다.** 진공청소기를 가지고 장난치는 일이 없도록 해야 합니다.

▶ **너도밤나무나 떡갈나무 분진, 석재 분진 혹은 아스베스트 분진을 흡입하는데 사용하지 마십시오.** 이 소재들은 발암성 물질로 간주됩니다.

⚠ 경고 진공청소기 사용법과 흡입하려는 소재 그리고 안전한 처리에 관한 충분한 정보를 숙지한 후 진공청소기를 사용하십시오. 주의 깊게 지시 사항을 준수하면 오작동과 상해를 방지할 수 있습니다.

⚠ 경고 본 진공청소기는 건식 흡입에 적합하며, 적절한 조치를 통해 습식 흡입도 가능합니다. 유체가 기기 내에 들어가면 감전의 위험이 높습니다.

▶ 진공청소기를 가솔린, 오일, 알코올, 용매 등 가연성 혹은 폭발성 유체에 사용해서는 안됩니다. 고온의 가연성 분진을 흡입해서도 안됩니다. 진공청소기를 폭발 위험이 있는 장소에서 사용하지 마십시오. 분진, 증기 및 유체로 인해 화재가 발생하거나 폭발할 수 있습니다.

⚠ 경고 거품이나 물이 새어 나오면 즉시 진공청소기의 스위치를 끄고 용기를 비우십시오. 그렇게 하지 않으면 진공청소기가 손상될 수 있습니다.

⚠ 주의 진공청소기는 실내에서만 보관해야 합니다.

⚠ 주의 플로트를 정기적으로 깨끗이 닦고 손상되지 않았는지 확인하십시오. 그렇지 않으면 기능상 장애가 있을 수 있습니다.

▶ 청소기의 유지보수, 세척하기 전, 장치 설정, 액세서리 교환 또는 청소기 보관 전에 배터리를 제거하십시오. 이는 청소기가 불필요하게 작동되거나 제품이 고장나는 것을 방지합니다.

▶ 작업장에 환기가 잘 되도록 하십시오.

▶ 진공청소기의 수리는 반드시 전문 인력에게 맡기고 수리 정비 시 보쉬 순정 부품만을 사용하십시오. 그렇게 함으로써 진공청소기의 안정성을 오래 유지할 수 있습니다.

⚠ 경고 진공청소기에는 건강에 유해한 분진이 들어 있을 수 있으므로 분진 컨테이너 제거를 포함하여 분진을 비우거나 기기 정비를 하려면 반드시 전문 인력에게 맡기십시오. 이에 적합한 보호장비가 필요합니다. 완전한 필터 시스템 없이 진공청소기를 작동하지 마십시오. 그렇지 않으면 건강을 해칠 수 있습니다.

▶ 작동하기 전에 흡입 호스에 이상이 없는지 확인해 보십시오. 이때 분진이 나오지 않도록 진공청소기에 흡입 호스를 조립하십시오. 그렇지 않으면 분진을 호흡할 수 있습니다.

▶ 진공청소기 위에 앉거나 밟고 올라가서는 안됩니다. 진공청소기의 기능이 약화되거나 손상될 수 있습니다. 부상 위험도 따릅니다.

▶ 환기구를 닫거나 커버를 덮는 행위는 삼가해 주십시오. 이를 통해 모터가 제대로 작동됩니다.

▶ 유리 조각, 못, 못, 바늘 또는 면도날 등 모서리가 날카로운 물건은 흡입되지 않도록 하십시오. 이를 통해 필터가 손상되는 것을 막을 수 있습니다.

▶ 사용하는 액세서리의 사용 설명서 내용에도 유의하십시오.

▶ 배터리를 분해하지 마십시오. 단락이 발생할 위험이 있습니다.



배터리를 태양 광선 등 고열에 장시간 노출되지 않도록 하고 불과 물, 수분이 있는 곳에 두지 마십시오. 폭발할 위험이 있습니다.

▶ 배터리를 사용하지 않을 때는 각 극 사이에 브리징 상태가 생길 수 있으므로 페이퍼 클립, 동전, 열쇠, 못이나 나사 등 유사한 작은 금속성 물체와 멀리하여 보관하도록 하십시오. 배터리 극 사이에 쇼트가 발생하여 화상을 입거나 화재를 야기할 수 있습니다.

▶ 배터리를 잘못 사용했을 경우 누수가 생길 수 있습니다. 이 경우 배터리에 닿지 않도록 하십시오. 만일 피부에 접하게 되었다면 물로 깨끗이 닦아 내십시오. 액체가 눈에 들어갔을 경우 물로 닦아내고 의사와 상담하십시오. 배터리에서 흘러 나오는 액체는 피부에 자극을 주거나 화상을 유발할 수 있습니다.

▶ 배터리가 손상되었거나 잘못 사용될 경우 증기가 발생할 수 있습니다. 작업장을 환기시키고, 필요한 경우 의사와 상담하십시오. 증기로 인해 호흡기가 자극될 수 있습니다.

▶ 배터리를 충전할 때 제조 회사가 추천하는 충전기만을 사용하십시오. 특정 제품의 배터리를 위해 생산된 충전기에 적합하지 않은 다른 배터리를 충전할 경우 화재 위험이 있습니다.

▶ 배터리는 반드시 보쉬 순정제품만을 사용합니다. 그 외의 배터리를 과부하의 위험을 방지할 수 있습니다.

▶ **못이나 스크류 드라이버 같은 뾰족한 물체 또는 외부에서 오는 충격 등으로 인해 축전지가 손상될 수 있습니다.** 내부 단락이 발생하여 축전지가 타거나 연기가 발생하고, 폭발 또는 과열될 수 있습니다.

기호

다음의 기호는 귀하의 진공청소기를 사용하는데 있어 중요하므로 기호와 그 의미를 잘 기억해 두십시오. 기호를 제대로 이해하면 진공청소기를 더욱 쉽고 안전하게 사용할 수 있습니다.

기호와 의미



주의 모든 안전수칙과 지시 사항을 상세히 읽고 지켜야 합니다.

다. 다음의 안전수칙과 지시 사항을 준수하지 않으면 화재 위험이 있으며 감전 혹은 중상을 입을 수 있습니다.



IEC/EN 60335-2-69에 따라 건강에 유해한 먼지를 노출 한계값 > 1 mg/m³으로 **건식 흡입**하기 위한 용도의 분진 등급 L의 진공청소기



경고 진공청소기에는 건강에 유해한 분진이 들어 있을 수 있으므로 분진 컨테이너 제거를 포함하여 분진을 비우거나 기기 정비를 하려면 반드시 전문 인력에게 맡기십시오. 이에 적합한 보호장비가 필요합니다. 완전한 필터 시스템 없이 진공청소기를 작동하지 마십시오. 그렇지 않으면 건강을 해칠 수 있습니다.

제품 및 성능 소개

사용 설명서를 읽는 동안 진공청소기의 그림이 나와 있는 접힌 면을 펴 놓고 참고하십시오.

규정에 따른 사용

본 기기는 비가연성의 건조한 분진, 비가연성 액체 및 수분 - 공기 혼합물질을 수집, 흡입, 운반 및 저장하는 용도로 사용됩니다. 본 진공청소기는 분진 기술에 따라 테스트되었으며 분진 등급 L에 해당됩니다. 수공업계, 산업계 및 작업장 등에서 그 수요가 증가함에 따라 상업적 용도로 사용하기에 적합합니다.

분진 등급 L의 진공청소기는 IEC/EN 60335-2-69에 따라 건강에 유해한 먼지를 노출 한계값 > 1 mg/m³으로 흡입 및 배출하기 위한 용도로만 사용할 수 있습니다.

진공청소기의 모든 기능을 완전히 익혀 아무 문제없이 사용이 가능하거나 적당한 지시를 받은 사람만이 기기를 사용해야 합니다.

Rotational Airflow

주머니가 없는 필터 시스템은 먼지백을 사용할 필요가 없습니다. 분진은 용기 내벽에 쌓이게 됩니다.

제품의 주요 명칭

제품의 주요 명칭에 표기되어 있는 번호는 진공청소기의 그림이 나와있는 면을 참고하십시오.

- 1 용기
- 2 진공청소기 뚜껑 잠금쇠
- 3 전원 버튼
- 4 배터리 충전 상태 표시기
- 5 진공청소기 뚜껑
- 6 운반용 손잡이
- 7 흡입 호스 / 바닥 노즐 홀더 삽입부
- 8 호스 연결부위
- 9 고정 고리
- 10 흡입관 / 틈새 노즐 홀더 삽입부
- 11 배터리 케이스 덮개 해제버튼
- 12 배터리 케이스 덮개
- 13 흡입 호스
- 14 추출장치 어댑터*
- 15 곡선형 노즐
- 16 틈새흡입구
- 17 흡입구
- 18 흡입관
- 19 배터리 슬롯
- 20 배터리*
- 21 배터리 해제 버튼
- 22 흡입관 / 틈새 노즐 홀더
- 23 흡입 호스 / 바닥 노즐 홀더
- 24 홀더 고정 볼트 23
- 25 누름 버튼
- 26 공기 통풍구
- 27 필터
- 28 필터 홀더
- 29 흡입 호스 고정고리

*도면이나 설명서에 나와있는 액세서리는 표준 공급부품에 속하지 않습니다. 전체 액세서리는 저희 액세서리 프로그램을 참고하십시오.

164 | 한국어

제품 사양

| 충전 습식 / 건식 청소기 | | GAS 18V-10 L | |
|-----------------------------|-------------------|---------------------------|--|
| 제품 번호 | | 3 601 JC6 3.. | |
| 전압 | V | 18 | |
| 소비 전력 | W | 260 | |
| 안전 등급 | | IPX4 | |
| 용기 용량 (최대) | l | 10 | |
| 순 부피 (액체) | l | 6 | |
| 최대 흡입력 ¹ | | | |
| - 흡입관 ² | hPa | 90 | |
| - 터빈 | hPa | 115 | |
| 최대 공기량 ¹ | | | |
| - 흡입관 ² | l/s | 24 | |
| | m ³ /h | 86 | |
| - 터빈 | l/s | 34 | |
| | m ³ /h | 122 | |
| 분진 등급 | | L | |
| EPTA 공정 01:2014 에 따 른 중량 | kg | 5.5 | |
| 허용되는 주변 온도 | | | |
| - 충전 시 | °C | 0...+45 | |
| - 작동 시 ³ 및 보관 시 | °C | - 20...+50 | |
| 권장 배터리 | | GBA 18V.. GBA 18V... W | |
| 권장하는 충전기 | | GAL 18... W | |
| 배터리 충전 단위당 작동시 간 | min/Ah | 4 | |

¹ 사용하는 배터리에 따라 상이

² 흡입 호스 13 및 곡선형 노즐 15 을 장착한 상태로 측정

³ 온도가 0 °C 보다 낮은 경우 성능 제한 있음

소음 / 진동에 관한 정보

EN 60335- 2- 69 표준에 따라 산출된 소음 배출량 .
진공청소기의 A 급 소음레벨은 일반적으로 79 dB(A)
입니다 . 오차 K=2 dB.

작업 시 소음레벨이 80 dB(A) 을 초과할 수 있습니다 .
귀마개를 착용하십시오 !

전체 방출 진동치 a_n (3 방향의 벡터값) 와 불확정성 K
는 EN 60335- 2- 69 에 따라 산출되었습니다 :

a_n(2.5 m/s², K=1.5 m/s² .

조립

배터리 충전하기

▶ **부품 안내서에 명시된 충전기만을 사용하십시오 .** 진
공청소기에 사용된 리튬이온 배터리에는 이 충전기
들만을 사용할 수 있습니다 .

참고 : 배터리는 일부 충전되어 공급됩니다 . 배터리의
성능을 완전하게 보장하기 위해서는 처음 사용하기 전
에 배터리를 완전히 충전기에 충전하십시오 .

리튬이온 배터리는 항상 충전할 수 있으며 , 이로 인해
수명이 단축되지 않습니다 . 충전을 하다 중간에 중지해
도 배터리가 손상되지 않습니다 .

리튬 이온 배터리는 “ 전자 셀 보호 (ECP) ” 기능이
있어 과도하게 방전되지 않습니다 . 배터리 방전 시 충
전 청소기는 보호 회로에 의해 꺼집니다 .

▶ **청소기가 자동으로 꺼진 후에는 켜기 / 끄기 전원 버
튼을 누르지 마십시오 .** 배터리가 손상될 수 있습니
다 .

충전 후 작동 시간이 현저하게 짧아지면 배터리의 수명
이 다한 것이므로 배터리를 교환해야 합니다 .

처리에 관련된 지시 사항을 준수하십시오 .

배터리 충전 상태 표시기

배터리 충전 상태 표시기 4 의 5 개 녹색 LED 는 배터
리 20 의 충전 상태를 나타냅니다 .

배터리 장착하기 / 탈착하기 (그림 A1 - A2 참조)

▶ **배터리를 힘을 가하여 끼우지 마십시오 .** 배터리는 청
소기의 정확한 위치에 끼워지도록 설계되어 있습니
다 .

▶ **배터리 케이스 및 배터리 삽입부를 항상 깨끗하게 유
지해야 작업을 제대로 안전하게 진행할 수 있습니다 .**

- 배터리 케이스 12 를 열려면 해제버튼 11 을 누릅니
다 .

- 배터리가 (찰카하고) 맞물려 고정되는 소리가 들릴
때까지 배터리 20 을 배터리 삽입부 19 로 미십시오 .

- 배터리 20 을 분리하려면 배터리에 있는 해제버튼 21
을 누르고 , 배터리 삽입부 19 밖으로 당깁니다 .

- 배터리 케이스 덮개 12 를 닫으십시오 .

흡입 액세서리 홀더 장착하기 (그림 B 참조)

- 흡입관 및 틈새노즐의 홀더 22 를 위쪽에서 해당 연
결부위 10 쪽으로 밀어 맞물려 고정되게 하십시오 .

- 흡입 호스 및 바닥노즐의 홀더 23 를 위쪽에서 해당
연결부위 7 쪽으로 밀고 고정 볼트 24 을 조이십시
오 .

흡입 호스 조립하기 (그림 C 참조)

- 흡입 호스 13 를 호스 연결부위 8 에 끼울 때 , 흡입
호스의 양쪽 누름 버튼 25 이 맞물려 고정되는 소리
가 들려야 합니다 .

주의 : 흡입 시 흡입 호스와 흡입 부속품 안의 먼지 마
찰로 인해 정전기가 발생하는데 , 작업자는 이를 주의해
서 사용해야 합니다 (환경적 영향과 신체 감각에 따라
달라짐) .

부속품 조립하기

흡입 호스 13 는 클립 시스템이 장착되어 있어서 흡입
액세서리 (공구 연동 어댑터) 14 , 곡선형 노즐 15) 에
연결할 수 있습니다 .

공구 연동 어댑터 또는 곡선형 노즐 장착하기 (그림 D 참조)

- 공구 연동 어댑터 **14** 또는 곡선형 노즐 **15** 을 흡입 호스 **13** 에 끼울 때, 흡입 호스의 양쪽 누름 버튼 **25** 이 맞물려 고정되는 소리가 들려야 합니다.
- 분리할 때는 누름 버튼 **25** 을 안쪽으로 눌러 부품들을 분리합니다.

노즐 및 관 장착하기

- 필요에 따라 흡입관 **18** 을 서로 단단히 끼운 후 곡선형 노즐 **15** 에 끼우십시오.
- 바닥 노즐 **17** 또는 틈새 노즐 **16** 을 흡입관 **18** 또는 곡선형 노즐 **15** 에 끼우십시오.

작동

- ▶ 청소기의 유지보수, 세척하기 전, 장치 설정, 액세서리 교환 또는 청소기 보관 전에 배터리를 제거하십시오. 이는 청소기가 불필요하게 작동되거나 제품이 고장나는 것을 방지합니다.
- ▶ 걸려 넘어질 위험이 있으므로 작업 영역이 깨끗하게 정돈되도록 하십시오.

기계 시동

- ▶ 진공청소기는 필터 없이 사용할 수 없습니다.
- ▶ 흡입하기 전에 필터유닛들이 단단히 조립되어 있는지 확인하십시오.
- ▶ 흡입하기 전에 배터리 케이스 덮개가 확실하게 닫혀 있는지 확인하십시오.
- ▶ 작은 구멍이나 균열이 없는 온전한 필터를 사용하십시오. 파손된 필터는 즉각 교체하십시오.
- ▶ 인체에 유해한 먼지를 다루는 것과 관련하여 당국의 해당 규정을 살펴 보시기 바랍니다*

진공청소기를 폭발 위험이 있는 곳에서 사용해서는 안 됩니다.

흡입력을 최적화하려면 흡입 호스 **13** 가 항상 흡입 호스 홀더 **23** 에서 완전히 풀려서 빠져 있어야 합니다. 에너지 손실을 방지하기 위해 진공소기를 사용할 때에만 켭니다.

전원 버튼 **3** 을 5 초 이상 누르고 있으면, 안전상의 이유로 진공청소기의 전원이 켜지지 않습니다.

건식 흡입

쌓인 먼지 흡입하기

- 청소기를 **켜려면** 전원 버튼 **3** 을 누릅니다.
- 청소기를 **끄려면** 다시 전원 버튼 **3** 을 누릅니다.

작동하는 진동공구에서 발생하는 먼지 흡입하기 (그림 E 참조)

- ▶ 배기 공기가 다시 공간 안으로 들어갈 경우 공간 내에 충분한 공기 교환 비율 (L) 이 존재해야 합니다. 당국의 해당 규정에 유의하십시오.

- 공구 연동 어댑터 **14** 또는 곡선형 노즐 **15** 을 장착하십시오 (“공구 연동 어댑터 또는 곡선형 노즐 장착하기” 참조, 165 페이지).
- 공구 연동 어댑터 **14** 또는 곡선형 노즐 **15** 을 진동 공구의 흡입노즐에 끼우십시오.

공구 연동 어댑터 **14** 을 사용할 경우만:

참고: 흡입 호스로의 공기 공급이 미미한 진동공구로 작업할 경우 (예: 실통, 연마기 등), 흡입 호스 **14** 의 공기 통풍구 **26** 가 열려 있어야 합니다. 이렇게 하면 진공청소기의 전체 출력이 향상됩니다. 구멍이 최대로 커질 때까지 공기 통풍구 **26** 위의 링을 돌려주십시오.

습식 흡입

- ▶ 진공청소기를 가솔린, 오일, 알코올, 용매 등 가연성 혹은 폭발성 유체에 사용해서는 안됩니다. 고온의 가연성 분진을 흡입해서도 안됩니다. 진공청소기를 폭발 위험이 있는 장소에서 사용하지 마십시오. 분진, 증기 및 유체로 인해 화재가 발생하거나 폭발할 수 있습니다.

- 습식 흡입을 하기 전에 용기 **1** 을 비우십시오.
- 필터 **27** 을 청소하십시오 (“필터 청소/교체하기” 참조, 166 페이지).

진공청소기에는 플로트가 장착되어 있습니다. 최대 높이까지 채워지면 흡입이 멈춥니다.

- 용기 **1** 을 비우십시오.

습식 흡입 후 곰팡이 발생을 방지하기 위해 다음과 같이 합니다

- 진공청소기 뚜껑 **5** 를 떼어내서 잘 말려줍니다.
- 필터 **27** 을 빼내어 분리한 후 분리한 필터를 잘 말리십시오 (“필터 청소/교체하기” 참조, 166 페이지).

보수 정비 및 서비스

보수 정비 및 유지

- ▶ 청소기의 유지보수, 세척하기 전, 장치 설정, 액세서리 교환 또는 청소기 보관 전에 배터리를 제거하십시오. 이는 청소기가 불필요하게 작동되거나 제품이 고장나는 것을 방지합니다.

- ▶ **안전하고 올바른 작업을 위하여 진공청소기와 그 환기구를 항상 깨끗이 유지하십시오.**

작업자나 다른 사람들에게 위험하지 않은 범위에서, 사용자가 진공청소기를 분해하여 닦고 보수 정비해야 합니다. 진공청소기를 분해하기 전에 만일의 위험을 예방하기 위해 깨끗이 닦아 주십시오. 진공청소기를 분해하는 공간에 환기가 잘 되도록 해야 합니다. 보수 정비 작업 시 개인 안전복장을 착용하십시오. 보수 정비 후에 작업장을 깨끗이 청소해야 합니다.

제조사나 교육받은 직원이 필터 손상 여부, 진공청소기 밀폐성 및 제어장치 기능 등 분진기술적인 검사를 최소한 매년 1 회 실시해야 합니다.

166 | 한국어

등급이 L 인 진공청소기를 오염된 환경에서 사용할 경우, 외부를 포함한 모든 기기 부위를 닦아주거나 밀봉제로 처리해야 합니다. 보수 정비 및 수리작업 시 제대로 클리닝되지 않는 오염된 부품은 모두 제거해야 합니다. 이러한 부품은 유사 쓰레기 처리에 관한 해당 규정에 맞게, 새지 않는 플라스틱 주머니에 넣어 처리해야 합니다.

- 가끔씩 젖은 천으로 청소기 케이스를 닦아줍니다.
- 접촉부가 지저분하면 이를 마른 천으로 닦아줍니다.

용기 청소하기 (그림 F1-F2 참조)

진공청소기의 성능을 최상으로 유지하기 위해서는 사용할 때마다 용기 1 을 청소하는 것이 좋습니다.

- 잠금쇠 2 를 열고 진공청소기 뚜껑 5 를 빼십시오.
- 용기 1 을 적합한 쓰레기통 위에서 털어줍니다.
- 필요한 경우, 용기를 젖은 천으로 닦아줍니다. 필요한 경우, 필터를 청소하십시오 (“필터 청소 / 교체하기” 참조, 166 페이지).
- 진공청소기 뚜껑 5 를 다시 끼우고 잠금쇠 2 를 잠금니다.

필터 청소 / 교체하기 (그림 G1-G2 참조)

손상된 필터는 즉시 교체하십시오.

- 잠금쇠 2 를 열고 진공청소기 뚜껑 5 를 빼십시오.
- 필터 27 을 스토퍼 위치까지 회전 방향 “6” 으로 돌린 후 필터 홀더 28 에서 빼냅니다.
- 건조한 상태의 필터:
필터 27 을 적합한 쓰레기통 위에서 털어줍니다. 필터 판이 손상되지 않도록 유의하십시오.
필터 판을 부드러운 솔로 닦아냅니다.
후은
젖은 상태의 필터:
필터 27 을 흐르는 물에 행군 후 잘 말리십시오.
후은
손상된 필터는 교체하십시오.
- 필터 27 을 필터 홀더 28 위쪽에 끼운 후 잠금 모양의 위치까지 회전 방향 “6” 으로 돌립니다.
- 진공청소기 뚜껑 5 를 다시 끼우고 잠금쇠 2 를 잠금니다.
잠금쇠가 안전하게 맞물려 고정되었는지 확인하십시오.

고장 시 확인 사항

흡입 성능이 부족한 경우 다음 사항을 확인해 보십시오:

- 용기 1 이 가득 차 있지 않습니까?
▶ “용기 청소하기”, 166 쪽 참조.
- 필터 27 이 먼지로 막혀있습니까?
▶ “필터 청소 / 교체하기”, 166 쪽 참조.
- 배터리 용량이 충분하지 않습니까?
▶ “배터리 충전하기”, 164 쪽 참조.

용기 1 을 주기적으로 비우고 필터 27 을 청소해야 최적의 흡입력이 보장됩니다.

그래도 흡입 성능이 개선되지 않으면 진공청소기를 고객 서비스 센터에 보내야 합니다.

보관 (그림 H 참조)

- 흡입관 18 을 홀더 22 에 끼우십시오.
- 틈새 노즐 16 을 흡입관 18 에 끼우십시오.
- 바닥 노즐 17 을 홀더 23 에 끼우십시오.
- 흡입 호스 13 를 아래쪽 홀더 23 돌리에 감싼 후 고정 고리 29 에 고정시키십시오.
- 운반용 손잡이 6 만 사용하여 진공청소기를 운반하십시오.
- 건조한 공간에 진공청소기를 보관하고 함부로 사용하지 않도록 주의하십시오.

보쉬 AS 및 고객 상담

보쉬는 귀하의 제품 및 수리에 관한 문의를 받고 있습니다.

AS 센터 정보 및 제품에 대한 고객 상담은 하기 고객 콜센터 및 이메일 상담을 이용해주시기 바랍니다.

고객 콜센터 : 080-955-0909

이메일 상담 :

Bosch-pt.hotline@kr.bosch.com

문의나 대체 부품 주문 시에는 반드시 제품 네임 플레이트에 있는 10 자리의 부품번호를 알려 주십시오.

Bosch Korea, RBKR
Mechanics and Electronics Ltd.
PT/SAX-ASA
298 Bojeong-dong Giheung-gu
Yongin-si, Gyeonggi-do, 446-913
Republic of Korea
080-955-0909

운반

포함되어 있는 리튬이온 배터리는 위험물 관련 규정을 따라야 합니다. 사용자가 별도의 요구사항 없이 배터리를 직접 도로 상에서 운반할 수 있습니다.

제 3 자를 통해 운반할 경우 (항공 운송이나 운송 회사 등) 포장과 표기에 관한 특별한 요구 사항을 준수해야 합니다. 이 경우 발송 준비를 위해 위험물 전문가와 상담해야 합니다.

표면이 손상되지 않은 배터리만을 사용하십시오. 배터리의 접촉 단자면을 덮어 불인 상태로 내부에서 움직이지 않도록 배터리를 포장하십시오.
또한 이와 관련한 국내 규정을 준수하십시오.

처리



진공청소기, 배터리, 부속품 및 포장은 재활용을 위해 분리배출합니다.



진공청소기와 배터리를 가정용 쓰레기에 버리지 마십시오!

EU 국가만 해당 :

더이상 사용할 수 없는 진공청소기 및 곁함이 있거나 사용한 충전용 배터리 / 배터리는 유럽 가이드라인 2012/19/EU 및 유럽 가이드라인 2006/66/EC 에 따라 분리 수거하여 환경 규정에 맞춰 재활용해야 합니다.

충전용 배터리 / 배터리 :

Li-Ion:

“운반” 내용에 나와 있는 주의 사항을 준수하십시오 (166 페이지).

위 사항은 사진 예고 없이 변경될 수도 있습니다.

التخلص من العدة الكهربائية

يجب التخلص من الشافطة والمركم والتوايح ومواد التغليف بطريقة محافظة على البيئة عن طريق تسليمها لمراكز النفايات القابلة لإعادة التصنيع.

لا ترم الشافطة والمراكم/البطاريات ضمن النفايات المنزلية!



لدول الاتحاد الأوروبي فقط:

حسب التوجيه الأوروبي 2012/19/EU، يجب أن يتم جمع الشفاطات غير الصالحة للاستعمال، وحسب التوجيه الأوروبي 2006/66/EC يجب أن يتم جمع المراكم/البطاريات التالفة أو المستهلكة كل على حدة ليتم التخلص منها بطريقة محافظة على البيئة عن طريق إعادة استغلالها.

المراكم/البطاريات:

إيونات الليثيوم:

يرجى مراعاة الملاحظات في فقرة "النقل"، الصفحة 169. تحتفظ بحق إدخال التعديلات.

خدمة الزبائن ومشورة الاستخدام

يجيب مركز خدمة الزبائن على أسئلتكم بصدد تصليح وصيانة المنتج وأيضا بما يخص قطع الغيار. يعثر على الرسوم الممددة وعلى المعلومات عن قطع الغيار بموقع:

www.bosch-pt.com

سيكون من دواعي سرور فرقة مشورة الاستخدام بشركة بوش أن تساعدكم بخصوص الأسئلة عن منتجاتنا وتوابعها. يلزم ذكر رقم الصنف ذو الفئات العشر وفقا للوحة صنع المنتج عند إرسال أية استفسارات أو طلبيات قطع غيار. يرجى التوجه إلى التاجر المختص بما يتعلق بأمر الضمان والتصليح وتأمين قطع الغيار.

المغرب

اوتبرو

53، زنقة الملازم محمد محروض

الدار البيضاء- 20300 - المغرب

الهاتف: 0212 (0) 522 400 409 / + 212 (0) 522 400 615

البريد الإلكتروني: service@outipromo.ma

الجزائر

سيستال

المنطقة الصناعية احدادن

بجاية 06000 - الجزائر

الهاتف: 0982 400 992 (0) 213 +

الفاكس: 34201569 (0) 213 +

البريد الإلكتروني: sav@siestal-dz.com

تونس

صوتال

م.ص. المجمع سان كوبان رقم 99-25

2014، مكرين رياض تونس

الهاتف: 216 71 428 770 +

الفاكس: 216 71 354 175 +

البريد الإلكتروني: sotel2@planet.tn

مصر

يونيمار

رقم 20 مركز الخدمات

التجمع الاول - القاهرة الجديدة - مصر

الهاتف: 2 02 224 76091 -95 / + 2 02 224 78072 -73

لفاكس: 2 022 2478075 +

البريد الإلكتروني: boschegypt@unimaregypt.com

النقل

تخضع مراكم إيونات الليثيوم المركبة لأحكام قانون المواد الخطيرة. يسمح للمستخدم أن يقوم بنقل المراكم على الطرقات دون التقيد بأية شروط إضافية. عندما يتم إرسالها عن طريق طرف آخر (مثلا: الشحن الجوي أو شركة شحن)، يتوجب التقيد بشروط خاصة بصدد التغليف والتعليم. ينبغي استشارة خبير متخصص بنقل المواد الخطيرة عندما يرغب بتحضير القطعة المرغوب إرسالها في هذه الحالة.

ارسل المراكم فقط إن كان هيكلا سليم. احجب الملامسات المفتوحة بلاصقات وعلف المرمك بحيث لا يتحرك في الطرد.

يرجى أيضا مراعاة الأحكام الوطنية الإضافية إن وجدت.

- قم بتنظيف ملامسات الشحن المتسخة باستخدام قطعة قماش جافة.

تنظيف الوعاء (راجع الصور F1-F2)

قم بتنظيف الوعاء 1 بعد كل استخدام للحفاظ على الكفاءة المثالية لأداء الشافطة.

- افتح الأقفال 2 وفك قطعة الشافطة العلوية 5.

- قم بنفض الوعاء 1 أعلى وعاء مهملات مناسب.

- عند اللزوم قم بتنظيف الوعاء باستخدام قطعة قماش مبللة. عند اللزوم قم بتنظيف الفلتر (انظر "تنظيف/تغيير المرشح"، صفحة 169).

- ركب قطعة الشافطة العلوية 5 واغلق القفلين 2.

تنظيف/تغيير المرشح (انظر الصور G1-G2)

استبدل المرشح التالف أولا.

- افتح الأقفال 2 وفك قطعة الشافطة العلوية 5.

- أدر الفلتر 27 حتى النهاية في اتجاه الدوران "ع" واخلعه من حامل الفلتر 28.

- الفلتر جاف:

قم بالطرق على الفلتر 27 أعلى وعاء مهملات مناسب. احرص على عدم تعرض شرائع الفلتر للضرر.

قم بتنظيف شرائع الفلتر باستخدام فرشاة ناعمة.

أو

- الفلتر رطب:

قم بغسل الفلتر 27 جيدا بماء جار، ثم اتركه يجف.

أو

استبدل الفلتر التالف.

- أدخل الفلتر 27 عبر حامل الفلتر 28 وأدره حتى النهاية في اتجاه الدوران "ع".

- ركب قطعة الشافطة العلوية 5 واغلق القفلين 2.

تأكد من ثبات الأقفال جيدا.

الخلل

إن كانت قدرة الشفط غير كافية، يفحص ما يلي:

- إن كان الوعاء 1 ممتلئ؟

- < انظر "تنظيف الوعاء"، صفحة 169.

- هل الفلتر 27 مسدود بالأتربة؟

- < انظر "تنظيف/تغيير المرشح"، صفحة 169.

- هل شحنة المرمك ضعيفة للغاية؟

- < انظر "شحن المرمك"، صفحة 171.

يضمن تفريغ الوعاء 1 وتنظيف الفلتر 27 بشكل منتظم قدرة شفط مثالية.

إن لم يتم التوصل إلى قدرة الشفط بعد ذلك، توجب تسليم الشافطة الخوائية لمركز خدمة الزبائن.

الغزن (تراجع الصورة H)

- قم بتركيب أنبوب الشفط 18 في الماسكات 22.

- أدخل فوهة الشقوق 16 في أنبوب شفط 18.

- أدخل فوهة الأرضيات 17 في موضع التثبيت 23.

- قم بلف خرطوم الشفط 13 من أسفل حول الحامل 23 وقم بتثبيت عروة المسك 29.

- احمل الشافطة من قبل مقبض الحمل 6 فقط.

- احتفظ بالشافطة في حجرة جافة وأمنها بحيث لا يتم استخدامها من قبل الغير متمرسين.

ملاحظة: عند العمل باستخدام عدد كهربائية ذات دفق منخفض للهواء في خرطوم الشفط (مثلا مناشير الأركت والمعالج وخلافه)، يجب أن يتم فتح فوهة الهواء الزائف 26 لخرطوم الشفط 14. وبذلك يتم تحسين القدرة الإجمالية للشفطة والعدة الكهربائية. أدر لهذا الغرض الملقة الموجودة فوق فوهة الهواء الزائف 26 حتى يتم الوصول إلى أقصى وضع فتح.

الشفط الرطب

- ◀ لا تشطف السوائل القابلة للاحتراق أو الانفجار بواسطة الشفاطة الخوائية، مثلا البنزين، الزيت، الكحول أو المواد المحللة. لا تشطف الأبرية الساخنة أو المشتعلة. لا تستخدم الشفاطة الخوائية في المجرات المعرضة لخطر الانفجار. إن الأبرية أو الأبرية أو السوائل قد تشتعل أو تنفجر.
- قم بتفريغ الوعاء قبل شفط المواد المبللة 1.
- قم بتنظيف المرشح 27 (انظر "تنظيف/تغيير المرشح"، صفحة 169).
- الشفافة مزودة بعوامة. إذا تم الوصول إلى ارتفاع الممل-الأقصى، تتوقف عملية الشفط.
- قم بتفريغ الوعاء 1.
- ◀ لكي تتجنب تشكل العفونة بعد الشفط الرطب:
- اخلع الجزء العلوي من الشفاطة 5 واتركها تجف جيدا.
- اخلع المرشح 27 واتركه حتى يجف جيدا (انظر "تنظيف/تغيير المرشح"، صفحة 169).

الصيانة والخدمة

الصيانة والتنظيف

- ◀ أخرج المرمك قبل صيانة الشفاطة، أو تنظيفها، أو إجراء أوضاع الصب أو تغيير قطع التوابيع أو تخزين الشفاطة. تمنع إجراءات الاحتياط هذه تشغيل الشفاطة بشكل غير مقصود.
- ◀ حافظ على نظافة الشفاطة الخوائية وشفوق التهوية للعمل بشكل جيد وأمن.
- لكي يتم صيانة الشفاطة من قبل المستخدم ينبغي أن يتم فكها وتنظيفها وصيانتها إلى الحد الجائز دون تشكيل أي خطر على القائم بالصيانة أو على غيره من الأشخاص. ينبغي تنظيف الشفاطة قبل فكها لتجنب الأخطار المحتملة. يجب تهوية الحجرة التي تتم بها أعمال الصيانة بشكل جيد. ارتد عتاد وقاية شخصي أثناء القيام بأعمال الصيانة. ينبغي تنظيف الحجرة التي تمّت بها أعمال الصيانة بعد إنهاء أعمال الصيانة.
- ينبغي إجراء عملية اختبار فنية للغبار من قبل المنتج أو من قبل شخص مؤهل مرة واحدة في السنة على الأقل بصد، تلف المرشح مثلا أو عزل الشفاطة أو سلامة عمل نظام التحكم.
- ينبغي تنظيف السطوح الخارجية وجميع أجزاء الآلة بواسطة مادة عازلة بشافاتات الصنف L التي تواجدت في مكان متسخ. ينبغي التخلص من جميع الأجزاء المتسخة التي لا يمكن تنظيفها بطريقة مرضية أثناء تنفيذ أعمال الصيانة والتعليح. ينبغي التخلص من هذه الأجزاء داخل أكياس كتيمة حسب الأحكام السارية بصد التخلص من هذه النفايات.
- احرص على تنظيف جسم الشفاطة من وقت إلى آخر باستخدام قطعة قماش مبللة.

تركيب المنافث والأنابيب

- عند اللزوم أدخل أنابيب الشفط 18 في بعضها البعض بإحكام وثبتها في القطعة المنحنية 15 بإحكام.
- أدخل فوهة الأرضيات 17 أو فوهة الشقوق 16 بإحكام في أنبوب الشفط 18 أو القطعة المنحنية 15.

التشغيل

- ◀ أخرج المرمك قبل صيانة الشفاطة، أو تنظيفها، أو إجراء أوضاع الصب أو تغيير قطع التوابيع أو تخزين الشفاطة. تمنع إجراءات الاحتياط هذه تشغيل الشفاطة بشكل غير مقصود.
- ◀ احرص على أن يكون نطاق العمل نظيفا ومنظما لتجنب خطر التعثر.

بدء التشغيل

- ◀ لا يجوز استخدام الشفاطة دون فلتر.
- ◀ تأكد قبل عملية الشفط أن عنصر الفلتر مركب بشكل ثابت.
- ◀ تأكد قبل الشفط من غلق غطاء حيز المرمك.
- ◀ اقتصر على استخدام الفلاتر السليمة (التي لا تحتوي على شقوق أو ثقوب وما شابه). قم بتغيير الفلتر التالف على الفور.
- ◀ يرجى الاستعلام عن الأحكام/القوانين السارية بصد التعامل بالأبرية المضرة بالصحة في بلدك.
- لا يجوز أساسا استخدام الشفاطة الخوائية في المجرات المعرضة لخطر الانفجار.
- لضمان قدرة شفط مثالية يجب دائما فك خرطوم الشفط 13 بشكل كامل من حول حامل خرطوم الشفط 23.
- شغل الشفاطة فقط عندما تستخدمها، من أجل توفير الطاقة.
- أسباب تتعلق بالسلامة لا يتم تشغيل الشفاطة إذا ظل زر التشغيل والإيقاف مضغوطا 3 لمدة تزيد عن 5 ثواني.

الشفط الجاف

شفط الأبرية المترسبة

- لغرض تشغيل الشفاطة اضغط على زر التشغيل والإيقاف 3.
- لغرض إيقاف الشفاطة اضغط مجددا على زر التشغيل والإيقاف 3.
- شفط الأبرية الناتجة عن العدد الكهربائية أثناء العمل (تراجع الصورة E)
- ◀ يجب أن يتوفر معدل تهوية كافية (L) في الحجرة إن تم إرجاع الهواء العادم إلى الحجرة. تراعى الأحكام الوطنية الموافقة.
- قم بتركيب مهائى الشفط 14 أو القطعة المنحنية 15 (انظر "تركيب مهائى الشفط أو القطعة المنحنية"، صفحة 171).
- أدخل مهائى الشفط 14 أو القطعة المنحنية 15 في فوهة شفط العدة الكهربائية.
- فقط عند استخدام مهائى الشفط 14:

البيانات الفنية

| شفاطة المواد الجافة/المبللة العاملة بمركم | | GAS 18V-10L | |
|---|----------------------|--------------------------|--|
| رقم الصنف | 3 601 J C6 3.. | | |
| الجهد | فولط | 18 | |
| القدرة الاسمية المقننة | واط | 260 | |
| فئة الوقاية | | IPX4 | |
| سعة الوعاء (الإجمالية) | لتر | 10 | |
| الحجم الصافي (السائل) | لتر | 6 | |
| أقصى ضغط سالب ¹ | | 90 | |
| - الشفاطة ² | هيكوباسكال | 115 | |
| - التوربينة | هيكوباسكال | | |
| أقصى كمية تدفق ¹ | | 24 | |
| - الشفاطة ² | لتر في الثانية | 86 | |
| | م/سا ³ | 34 | |
| - التوربينة | لتر في الثانية | 122 | |
| | م/سا ³ | | |
| فئة الأغبرة | | L | |
| الوزن حسب EPTA-Procedure 01:2014 | كغ | 5,5 | |
| درجة الحرارة المحيطة المسموح بها عند الشحن | °C | +45...0 | |
| - عند التشغيل ³ عند التخزين | °C | +50... -20 | |
| المراكم الموصى بها | | GBA 18V.. GBA 18V...W | |
| أجهزة الشحن الموصى بها | | GAL 18... W | |
| مدة التشغيل بشحنة مركم واحدة ¹ | دقيقة/ أمبير ساعة | 4 | |
| ² مقاسة في وجود خرطوم الشفط 13 والقطعة المنحنية 15 | | | |
| ³ قدرة ممدودة في درجات الحرارة <0°C | | | |

التركيب

شحن المركم

◀ **اقتصر على استخدام أجهزة الشحن المذكورة في صفحة التوابيع.** فأجهزة الشحن هذه فقط هي التي تمت موازنتها مع مركم أيونات الليثيوم المستخدم في الشفاطة الخاصة بك.

ملاحظة: يتم تسليم المركم وهو بحالة شحن جزئي. يتوجب شحن المركم في تجهيزة الشحن بشكل كامل قبل الاستعمال الأول لضمان قدرة أداء المركم الكاملة. يمكن أن يتم شحن مركم أيونات الليثيوم في أي وقت، دون الحد من فترة صلاحيته. لا يضر قطع عملية الشحن بالمركم.

لقد تمّ وقاية مركم أيونات الليثيوم من التفريغ الشديد بواسطة واقية الخلايا الإلكترونية (ECP). في حالة فراغ شحنة المركم يتم إيقاف الشفاطة العاملة بمركم من خلال خاصية الفصل الوقائي.

◀ **بعد الفصل الأوتوماتيكي للشفاطة لا تواصل الضغط على مفتاح التشغيل/الإيقاف.** فقد يعرض ذلك المركم لأضرار.

وتدل فترة صلاحية تشغيل أقصر بوضوح بعد الشحن، إلى أن المركم قد استهلك وأنه توجب استبداله. تراعى الملاحظات بصدد التخلص من العدد.

مؤشر حالة شحن المركم

تشير مصابيح الدايدو الخمسة الخضراء الخاصة بمبين حالة شحن المركم 4 لحالة شحن المركم 20.

تلقيم ونزع المركم (راجع الصور A1-A2)

◀ **لا تستخدم القوة عند تركيب المركم.** فالمركم مصمم بحيث لا يمكن وضعه إلا في الموضع الصحيح بالشفاطة.

◀ **حافظ دائما على حيز المركم وصندوق المركم، حتى يمكنك العمل بشكل جيد وآمن.**

- اضغط على زر التحرير 11 لفتح غطاء حيز المركم 12.
- أدخل المركم 20 في صندوق المركم 19 إلى أن يثبت بصوت (كليك) مسموع.
- لإخراج المركم 20 اضغط على زر التحرير 21 بالمركم وأخرجه من صندوق المركم 19.
- أغلق غطاء حيز المركم 12.

تركيب حوامل توابيع الشفاطة (تراجع الصورة B)

- أدخل الحامل 22 الخاص بأنبوب الشفط وفوهة الشقوق من أعلى في الحاضن المخصص 10 إلى أن يثبت.
- أدخل الحامل 23 الخاص بخرطوم الشفط وفوهة الأرضيات من أعلى في الحاضن المخصص 7 واربط لولب التثبيت 24 بإحكام.

تركيب خرطوم الشفط (تراجع الصورة C)

- أدخل خرطوم الشفط 13 في حاضن الخرطوم 8 إلى أن يثبت الزران الانضغاطيان 25 لخرطوم الشفط.
- ملاحظة:** أثناء الشفط ينشأ نتيجة احتكاك الغبار بخرطوم الشفط وتوابيع الشفاطة شحنة كهروستاتيكية يمكن أن يحس بها المستخدم في شكل تفريغ إلكتروستاتيكي (تبعاً للظروف المحيطة ودرجة حساسية جسم المستخدم).

تركيب توابيع الشفط

خرطوم الشفط 13 مجهز بنظام تثبيت يمكن عن طريقه توصيل تابع الشفط (مهايئ) شفط 14 القطعة المنحنية (15).

تركيب مهايئ الشفط أو القطعة المنحنية (تراجع الصورة D)

- قم بتركيب مهايئ الشفط 14 أو القطعة المنحنية 15 في خرطوم الشفط 13 إلى أن يثبت الزران الانضغاطيان 25 لخرطوم الشفط بصوت مسموع.
- اضغط زري الضغط 25 نحو الداخل واسحب القطع عن بعضها البعض من أجل فكها.

Rotational Airflow

يوفر عليك نظام الترشيح دون أكياس استخدام أكياس الغبار. يتم تجميع الاتساخات على الجدار الخارجي للوعاء.

الأجزاء المصورة

يستند ترقيم الأجزاء المصورة إلى رسوم الشفاطة الخوائية الموجودة على صفحة الرسوم التخطيطية.

- 1 وعاء
 - 2 قفل قطعة الشفاطة العلوية
 - 3 مفتاح التشغيل والاطفاء
 - 4 مؤشر حالة شحن المركم
 - 5 قطعة الشفاطة العلوية
 - 6 مقبض حمل
 - 7 حاضن خرطوم الشفط/حامل فوهة الأرضيات
 - 8 حاضن الخرطوم
 - 9 حلقات تثبيت
 - 10 حاضن أنبوب الشفط/حامل فوهة الشقوق
 - 11 زر ترميز غطاء حيز المركم
 - 12 غطاء حجرة المركم
 - 13 خرطوم الشفط
 - 14 وصلة الشفط المهيئة*
 - 15 القطعة المنحنية
 - 16 منفث الصدوع
 - 17 منفث أرضي
 - 18 أنبوب الشفط
 - 19 مقسم المركم
 - 20 المركم*
 - 21 زر فك إقفال المركم
 - 22 حامل أنبوب الشفط وفوهة الشقوق
 - 23 حامل خرطوم الشفط وفوهة الأرضيات
 - 24 لولب تثبيت الحامل 23
 - 25 زر ضغط
 - 26 فوهة الهواء الزائف
 - 27 مرشح
 - 28 حامل الفلتر
 - 29 عروة تعليق خرطوم الشفط
- * لا يتضمن إطار التوريد الاعتيادي التوابع المصورة أو الموصوفة. يعثر على التوابع الكاملة في برنامجنا للتوابع.

معلومات عن الضجيج والاهتزازات

قيم انبعاث الضوضاء محتسبة تبعاً للمعيار EN 60335-2-69. يبلغ مستوى ضغط الصوت الخاص بالشفاطة والمقدر باللفنة 79 ديسيبل (A) في المعتاد. نسبة التفاوت $K=3$ ديسيبل. عند العمل يمكن أن يتخطى مستوى الضجيج 80 ديسيبل (A). ارتد واقية سمع!

تم حساب قيم الاهتزازات الاجمالية a_h (مجموع المتجهات بثلاثة اتجاهات) والتفاوت K حسب EN 60335-2-69: $a_h > 2,5$ م/ثا²، $K=1,5$ م/ثا².

الرموز

قد تكون الرموز التالية ذات أهمية من أجل استعمال الشفاطة الخوائية. يرجى حفظ الرموز ومعناها. يساعدك تفسير الرموز بشكل صحيح على استعمال الشفاطة الخوائية بطريقة أفضل وأكثر أماناً.

الرموز ومعناها



⚠️ احتسرس اقرأ جميع الملاحظات التحذيرية والتعليمات.

إن ارتكاب الأخطاء عند تطبيق الملاحظات التحذيرية والتعليمات قد يؤدي إلى الصدمات الكهربائية، إلى نشوب الحرائق و/أو الإصابة بجروح خطيرة.



شفاطة من فئة الغبار L حسب IEC/EN 60335-2-69 من أجل الشفط الجاف للأغبرة المضرّة بالصحة بقيمة تعرض حدية < 1 مغ/م³

⚠️ تحذير تحتوي الشفاطة على أغبرة مضرّة بالصحة. اسمع فقط للعمال المتخصصين أن يقوموا بإجراءات التفريغ والصيانة، بما فيه تصريف وترحيل وعاء تجميع الغبار. يتطلب ذلك عتاد وقاية ملائم. لا تستخدم الشفاطة بلا نظام الترشيح الكامل. ستعرض صحتك للخطر إن لم تتقيد بذلك.



وصف المنتج والأداء

يرجى فتح الصفحة المثنية المزودة برسوم الشفاطة الخوائية وتركها مفتوحة أثناء قراءة كراسة الاستعمال.

الاستعمال المخصص

لقد خصص الجهاز لجمع وشفط وتغذية وتصريف الأغبرة الجافة الغير قابلة للاشتعال، والسوائل الغير قابلة للاشتعال وخليط الماء/الهواء. لقد تم اختبار الشفاطة نظراً للأغبرة وهي توافق فئة الأغبرة L. إنها ملائمة للاستخدام الشديد بالاستعمال الحرفي، مثلاً: الحرف اليدوية والصناعة وورشات العمل.

يسمح باستخدام الشفاطات من فئة الغبار L حسب IEC/EN 60335-2-69 فقط لشفط ومص الأغبرة المضرّة بالصحة بقيمة تعرض حدية < 1 مغ/م³.

استخدم الشفاطة فقط إن كنت تستطيع أن تقدر جميع وظائفها بشكل كامل وأن تطبقها دون تقييد أو إن كنت قد استلمت التعليمات الموافقة.

عربي

تعليمات الأمان



اقرأ جميع التعليمات التحذيرية والتعليمات. إن ارتكاب الأخطاء عند تطبيق الملاحظات التحذيرية والتعليمات قد يؤدي إلى الصدمات الكهربائية، إلى نشوب الحرائق و/أو الإصابة بجروح خطيرة.

احتفظ بهذه التعليمات بشكل جيد.

◀ هذه الشافطة غير مناسبة للاستعمال من قِبَل الأطفال والأشخاص الذين يعانون من نقص في القدرات البدنية أو الحسية أو العقلية أو الذين ليست لديهم الدراية والمعرفة. وإلا فسيكون هناك خطر نتيجة للاستخدام بشكل خاطئ وقد يتعرضون لإصابات.

◀ قم بمراقبة الأطفال. لضمان عدم عبث الأطفال بالشافطة.

◀ لا تشفط أغبرة خشب الزان أو السنديان وأغبرة الحجر والأسبستوس. تعتبر هذه المواد مسببة للسرطان.

⚠ تحذير استخدم الشافطة فقط إن كنت تملك معلومات كافية عن كيفية استخدام الشافطة وعن المواد المرغوب شفطها وعن طريقة التخلص منها بطريقة آمنة. إن التدريب الدقيق يقلل أخطاء الاستعمال والإصابات.

⚠ تحذير تصلح الشافطة الخوائية لشفط المواد الصلبة وعند اتخاذ الإجراءات المناسبة أيضا لشفط المواد السائلة. إن تسرب السوائل يزيد من خطر الصدمات الكهربائية.

◀ لا تشفط السوائل القابلة للاحتراق أو الانفجار بواسطة الشافطة الخوائية، مثلا البنزين، الزيت، الكحول أو المواد المملة. لا تشفط الأغبرة الساخنة أو المشتعلة. لا تستخدم الشافطة الخوائية في الحجرات المعرضة لخطر الانفجار. إن الأغبرة أو الأبخرة أو السوائل قد تشتعل أو تنفجر.

⚠ تحذير اطفيء الشافطة الخوائية فوراً في حال تسرب الرغوة أو الماء وأفرغ الوعاء. قد يتم إتلاف الشافطة الخوائية إن لم تفعل ذلك.

⚠ انتبه يسم بتخزين الشافطة في الحجرات الداخلية فقط.

⚠ انتبه نظف العوامة بشكل منتظم، وافحصها عما إن كانت تالفة. عدم التقيد بذلك قد يخل بوظائفها.

◀ أخرج المرمك قبل صيانة الشافطة، أو تنظيفها، أو إجراء أوضاع الضبط أو تغيير قطع التوابع أو تخزين الشافطة. تمنع إجراءات الاحتياط هذه تشغيل الشافطة بشكل غير مقصود.

◀ أمّن تهوية جيدة في مكان العمل.

◀ اسمح بتصليح الشافطة فقط من قبل العمال المتخصصين فقط باستعمال قطع الغيار الأصلية. يؤمن ذلك المحافظة على أمان الشافطة.

⚠ تحذير تحتوي الشافطة على أغبرة مضرّة بالصحة. اسمح فقط للعمال المتخصصين أن يقوموا بإجراءات التفريغ والصيانة، بما فيه تصريف وترحيل وعاء تجميع الغبار. يتطلب ذلك عتاد وقاية ملائم. لا تستخدم الشافطة بلا نظام الترشيح الكامل. ستعرض صحتك للخطر إن لم تتقيد بذلك.

◀ افحص سلامة خرطوم الشفط قبل التشغيل. اترك خرطوم الشفط مركباً بالشافطة أثناء ذلك حتى لا يخرج الغبار بشكل غير مقصود. قد تتنفس الغبار إن لم تفعل ذلك.

◀ لا تستخدم الشافطة للجلوس عليها أو بمثابة سلم أو درج. قد تعلق الشافطة وتلف. يتشكل خطر الإصابة.

◀ لا يجوز غلق أو تغطية أو سد فتحة الشفط وشقوق التهوية. حيث يضمن هذا التشغيل السليم للمحرك.

◀ لا تقم بشفط أية أشياء ذات حواف حادة، على سبيل المثال زجاج مكسور أو مسامير أو أحجار أو إبر أو شفرات حلاقة. حيث يضمن هذا عدم تعرض الفلتر لأضرار.

◀ تراعى أدلة استخدام التوابع المستخدمة.

◀ لا تفتح المرمك. يتشكل خطر تقصير الدارة الكهربائية. احم المرمك من الحرارة، بما فيه التعرض لأشعة الشمس باستمرار ومن النار والماء والرطوبة. قد يتشكل خطر الانفجار.



◀ احتفظ بالمرمك الذي لا يتم استخدامه بعيداً عن مشابك الورق وقطع النقود المعدنية والمفاتيح والمسامير واللواب أو غيرها من الأغراض المعدنية الصغيرة التي قد تقوم بتوصيل الملامسين ببعضها البعض. قد تكون عاقبة تقصير الدارة الكهربائية بين الملامسين الاحتراق أو اندلاع النار.

◀ قد يتسرب السائل من المرمك عند سوء الاستعمال. تجنب ملامسته. اشطفه بالماء في حال ملامسته صدفة. راجع الطبيب إضافة عن ذلك في حال ملامسته للعين. إن سائل المرمك المتسرب قد يؤدي إلى إثارة أو حرق البشرة.

◀ قد تنطلق الأبخرة عند إتلاف المرمك واستخدامه بطريقة غير ملائمة. أمّن توفر الهواء النقي وراجع الطبيب إن شعرت بألام. قد تهيج هذه الأبخرة المجاري التنفسية.

◀ اشحن المراكم فقط في تجهيزات الشحن التي ينصح باستعمالها المنتج. قد يتشكل خطر اندلاع النار بجهاز الشحن الذي يصلح لنوع معين من المراكم إن تم استخدامه مع مراكم أخرى.

◀ استخدم المرمك فقط مع عدتك الكهربائية Bosch. يتم وقاية المرمك من فرط التحميل الخطير بهذه الطريقة فقط دون غيرها.

◀ يمكن أن يتعرض المرمك لأضرار من خلال الأشياء المدببة مثل المسامير والمفكات أو من خلال تأثير القوى الخارجية. وقد يؤدي هذا إلى تقصير الدائرة الكهربائية الداخلية واحتراق المرمك أو خروج الأدخنة منه أو انفجاره وتعرضه لسخونة مفرطة.

باتریها را فقط در صورتی ارسال کنید که بدنه آنها آسیب ندیده باشد. اتصالات (کنتاکتهای) باز را ببوشانید و باتری را طوری بسته بندی کنید که در بسته بندی تکان نخورد. در این باره لطفاً به مقررات و آیین نامه های ملی توجه کنید.

از رده خارج کردن دستگاه

جاروبرقی، باتری ها، متعلقات و بسته بندی ها، باید طبق مقررات حفظ محیط زیست از رده خارج و بازیافت شوند.



جاروبرقی و باتری ها/ باتری های قابل شارژ را داخل زباله دان خانگی نیندازید!



فقط برای کشورهای عضو اتحادیه اروپا:

دستگاههای کهنه و غیر قابل استفاده الکتریکی طبق آئین نامه و دستورالعمل اروپائی 2012/19/EU و باتریهای خراب یا فرسوده براساس آیین نامه ی اروپایی 2006/66/EC بایستی جداگانه و متناسب با محیط زیست جمع آوری شوند.

باتری ها:

لیتیوم-یونی (Li-Ion):

لطفاً به تذکرات مبحث «حمل دستگاه»، صفحه 174 توجه کنید.

حق هرگونه تغییری محفوظ است.

◀ جاروبرقی و دریچه ی تهویه را برای کارایی خوب و امن تمیز نگهدارید.

چنانچه در صورت امکان سرویس توسط کاربر انجام می گردد، بایستی جاروبرقی از هم باز، تمیز و سرویس شود، بدون اینکه در حین کار خطری متوجه پرسنل سرویس یا اشخاص دیگر شود. قبل از باز کردن بایستی جاروبرقی را تمیز کرد تا از بروز خطرات ممکن جلوگیری شود. مکانی که در آن جاروبرقی باز می شود، را باید تهویه کرد. هنگام سرویس از تجهیزات ایمنی شخصی استفاده کنید. پس از انجام سرویس بایستی واحد سرویس را تمیز کرد.

جاروبرقی را حداقل یک بار در سال از طریق شرکت یا به کمک افراد متخصص از نظر فنی کنترل کنید، مثلا از نظر آسیب دیدگی فیلتر، کیپ بودن جاروبرقی و عملکرد واحد کنترل.

در مورد جاروبرقی های کلاس L که در محیط آلوده بوده اند بایستی قسمت بیرونی و همه قسمتهای مکانیکی را تمیز کرد و یا آنها را با مواد آب بندی بکار برد. هنگام انجام سرویس یا تعمیر بایستی همه قسمتهای کثیف را که پخوبی تمیز نمی شوند، دفع کرد. این قسمتها را باید در پاکتهای غیر قابل نفوذ و با تطابق با مقررات معتبر جهت از دفع اینگونه زباله ها از رده خارج کرد.

- بدنه ی جاروبرقی را گاه به گاه با یک پارچه ی مرطوب تمیز کنید.
- کنتاکتهای آلوده شده را توسط یک پارچه ی مرطوب تمیز کنید.

تمیز کردن محفظه گرد و غبار

(رجوع شود به تصاویر F1 - F2)

محفظه ی گرد و غبار 1 را پس از هر بار استفاده، تمیز کنید تا توان بهینه جاروبرقی به دست آید.

- چفتهای 2 جاروبرقی را باز کنید و قسمت بالای آن 5 را بردارید.
- محفظه ی گرد و غبار 1 را روی لبه یک سطل زباله ی مناسب بتکانید.
- در صورت لزوم محفظه را با یک پارچه ی مرطوب تمیز کنید. در صورت نیاز، فیلتر را تمیز کنید (رجوع شود به «تمیز/تعویض کردن فیلتر»، صفحه 175).
- قسمت بالای جاروبرقی 5 را ببندید و چفتها 2 را محکم کنید.

تمیز/تعویض کردن فیلتر (رجوع کنید به تصاویر G1-G2)

فیلتر آسیب دیده را سریع تعویض کنید.
- چفتهای 2 جاروبرقی را باز کنید و قسمت بالای آن 5 را بردارید.

- فیلتر 27 را در جهت چرخش «B» تا انتها بچرخانید و آن را از نگهدارنده 28 بیرون بکشید.

- خشک کردن فیلتر:
فیلتر 27 را روی لبه یک سطل مناسب بتکانید. در این حین مواظب باشید که پره های فیلتر آسیب نبینند. شیارهای فیلتر را با یک برس نرم پاک کنید.

یا
فیلتر تر: فیلتر 27 را زیر آب شیر بشویید و بگذارید خوب خشک شود.

یا
فیلتر آسیب دیده را تعویض کنید.

- فیلتر 27 را روی نگهدارنده 28 قرار دهید و آن را تا انتها در جهت چرخش «B» بچرخانید.

- قسمت بالای جاروبرقی 5 را ببندید و چفتها 2 را محکم کنید.

از بسته شدن اتصال ها اطمینان حاصل کنید.

اشکالات

◀ در صورت کافی نبودن قدرت و ظرفیت مکش کنترل کنید:

- محفظه 1 پر است؟
◀ رجوع شود به «تمیز کردن محفظه گرد و غبار»، صفحه 175.

- فیلتر 27 با گرد و غبار گرفته است؟
◀ رجوع شود به «تمیز/تعویض کردن فیلتر»، صفحه 175.

- مقدار شارژ باتری بسیار کم است؟
◀ رجوع شود به «نمونه شارژ کردن باتری»، صفحه 177.

- تخلیه مرتب محفظه 1 و تمیز کردن فیلتر 27 مکش بهینه را تضمین می کند.

چنانچه پس از آن قدرت مکش حاصل نشد، جاروبرقی را به خدمات پس از فروش بسپارید.

نگهداری (رجوع شود به تصویر H)

- لوله های مکش 18 را در نگهدارنده ها 22 قرار دهید.
- نازل دوکی 16 را در لوله مکش 18 قرار دهید.
- نازل کف 17 را در نگهدارنده 23 قرار دهید.
- شلنگ مکش 13 را از پایین دور نگهدارنده 23 کلاف کنید و بست 29 آن را ببندید.
- جاروبرقی را از دسته آن 6 حمل کنید.
- جاروبرقی را در جایی خشک قرار دهید و آنرا از کاربری غیر مجاز مصون بدارید.

خدمات پس از فروش و مشاوره با مشتریان

دفتر خدمات پس از فروش به سئوالات شما در باره تعمیرات، سرویس و همچنین قطعات یدکی و متعلقات پاسخ خواهد داد. تصاویر و اطلاعات در باره قطعات یدکی و متعلقات را میتوان در سایت نامبرده زیر جستجو نمایید:

www.bosch-pt.com

تیم مشاور خدمات پس از فروش شرکت بوش با کمال میل به سئوالات شما در باره خرید، طرز استفاده و تنظیم محصولات و متعلقات پاسخ میدهد.

برای هرگونه سوال و یا سفارش ابزار یدکی و متعلقات، حتما شماره فنی ده رقمی کالا را مطابق برچسب روی ابزار برقی اطلاع دهید.

برای استفاده از گارانتی، تعمیر دستگاه و تهیه ابزار یدکی فقط به افراد متخصص مراجعه کنید.

حمل دستگاه

باتریهای لیتیم-یونی تابع مقررات حمل کالاهای پر خطر می باشند. کاربر می تواند باتریها را بدون استفاده از روکش در خیابان حمل کند.

در صورت ارسال توسط شخص ثالث (مانند: حمل و نقل هوایی یا زمینی) باید تمهیدات مربوط به بسته بندی و علامتگذاری مورد توجه قرار گیرد. در اینصورت باید حتما جهت آماده سازی قطعه ارسال به کارشناس حمل کالاهای پر خطر مراجعه کرد.

چنانچه کلید قطع و وصل 3 بیش از 5 دقیقه فشرده شود، دستگاه به دلایل ایمنی روشن نمی شود.

- قلاب 23 شلنگ مکش و نازل کف را محکم از بالا در جایگاه 7 مربوط برانید و پیچ تثبیت 24 را سفت کنید.

مکش خشک

نصب لوله ی مکنده (رجوع شود به تصویر C)

- ◀ مکش گرد و غبارهای جمع شده
- جهت روشن کردن مکنده، دکمه ی خاموش/روشن 3 را فشار دهید.
- جهت خاموش کردن جاروبرقی، دوباره دکمه ی خاموش/روشن 3 را فشار دهید.

- شلنگ مکش 13 را در آداپتور مکنده 8 قرار دهید تا هر دو دکمه ی فشاری 25 شلنگ مکش جا بیفتند.
- تذکر: هنگام کار، به دلیل مالش گرد و غبار در شلنگ مکش و متعلقات، بار الکترومغناطیسی ایجاد می شود که ممکن است کاربر به شکل تخلیه بار الکتریکی حس کند (بر حسب شرایط محیطی و حس کاربر).

مکش گرد و غبارهای ناشی از ابزارهای برقی در حال کار (رجوع شود به تصویر E)

نصب متعلقات مکش

- ◀ در صورتی که هوای خروجی کاهش یافت، بایستی هوای کافی (لا) در محل کار وجود داشته باشد. در این زمینه به مقررات ملی مربوط توجه نمایید.

- شلنگ مکنده 13 مجهز به سیستم قرارگیری کلیک می باشد، که می تواند به متعلقات مکش (آداپتور مکنده 14، نازل سرکچ 15) متصل شود.

- آداپتور مکش 14 یا نازل سرکچ 15 (رجوع کنید به «نصب آداپتور مکش یا نازل سرکچ»، صفحه 176) را نصب کنید.
- آداپتور مکش 14 یا نازل سرکچ 15 را در لوله اتصال ابزار برقی قرار دهید.

نصب آداپتور مکش یا نازل سرکچ (رجوع شود به تصویر D)

- فقط در صورت استفاده از آداپتور مکش 14: توجه: هنگام کار با ابزارهای الکتریکی، که فشار هوای ورودی شان در شلنگ مکش کم است (مثلا اره های عمودبر، ساب زن و غیره) بایستی سوراخ هواگیری 26 آداپتور مکش 14 باز شود. اینگونه قدرت مکش مکنده و بازده ابزار برقی افزایش می یابد. بدین منظور، رینگ را روی سوراخ هواگیری 26 بکشید تا بیشترین سوراخ ایجاد گردد.

- آداپتور مکش 14 یا نازل سرکچ 15 را روی شلنگ مکش 13 قرار دهید تا هر دو دکمه فشاری 25 شلنگ مکش به طور محسوس جا بیفتند.
- جهت جدا کردن، دکمه های فشاری 25 را به داخل فشار دهید و قسمتهای مربوط را از هم جدا کنید.

نصب نازل ها و لوله ها

- در صورت نیاز لوله های مکش 18 را محکم در هم و سپس در نازل سرکچ 15 فرو کنید.
- نازل کف 17 یا نازل دوکی 16 را محکم در لوله مکش 18 یا در نازل سرکچ 15 فرو کنید.

مکش مرطوب

طرز کار با دستگاه

- ◀ از جارو کردن مایعات آتشنا یا قابل انفجار مانند بنزین، روغن، الکل و مواد حلال خودداری کنید. گرد و غبارهای داغ و در حال اشتعال را جارو نکنید. از جاروبرقی در مکانهای دارای خطر انفجار استفاده نکنید. گرد و غبارها، بارها و مایعات می توانند آتش گرفته و یا منفجر شوند.

- ◀ قبل از تمیز کردن، انجام تنظیمات، تعویض متعلقات یا کنار گذاشتن جاروبرقی، باتری را جدا کنید. رعایت این اقدامات پیشگیری ایمنی از راه افتادن ناخواسته جاروبرقی جلوگیری می کند.

- محفظه 1 را قبل از مکش خشک خالی کنید.
- فیلتر 27 (رجوع کنید به «تمیز/تعویض کردن فیلتر»، صفحه 175) را تمیز کنید.

- ◀ جهت جلوگیری از سکندری خوردن به تمیزی و مرتب بودن محل کار دقت کنید.

- جاروبرقی به یک شناور مجهز است. در صورت رسیدن به بیشینه ی حد پر شدن، جارو برقی متوقف می شود.

راه اندازی و نحوه کاربرد دستگاه

- محفظه 1 را خالی کنید.
- برای جلوگیری از کپک زدن پس از مکش تر:
- قسمت بالایی جارو برقی 5 را بردارید و بگذارید خوب خشک شود.

- ◀ دستگاه را نباید بدون فیلتر بکار برد.
- ◀ قبل از جارو کردن از نصب محکم واحد فیلتر مطمئن شوید.

- فیلتر 27 را بیرون آورید و بگذارید که خوب خشک شود (رجوع کنید به «تمیز/تعویض کردن فیلتر»، صفحه 175).

- ◀ قبل از کار از بسته بودن درپوش محفظه باتری مطمئن شوید.

- ◀ تنها از فیلترهای سالم (بدون ترک، سوراخ و غیره) استفاده کنید. فیلتر آسیب دیده را حتما عوض نمایید.

مراقبت و سرویس

- ◀ لطفا از قوانین/مقررات معتبر مربوط به کار با گرد و غبار های مضر برای سلامتی در کشور خود کسب اطلاع کنید.

مراقبت، تعمیر و تمیز کردن دستگاه

- ◀ قبل از تمیز کردن، انجام تنظیمات، تعویض متعلقات یا کنار گذاشتن جاروبرقی، باتری را جدا کنید. رعایت این اقدامات پیشگیری ایمنی از راه افتادن ناخواسته جاروبرقی جلوگیری می کند.

- از جاروبرقی کلا در مکانهای دارای خطر انفجار استفاده نکنید.

- جهت تضمین کارایی بهینه، بایستی شلنگ مکش 13 را همیشه کاملا دور قلاب 23 کلاف کنید.
- جهت صرفه جویی در انرژی، جارو برقی را فقط وقتی روشن کنید که می خواهید از آن استفاده کنید.

میزان کل ارتعاشات a_{h1} (جمع بردارهای سه جهت) و ضریب خطا K بر مبنای استاندارد EN 60335-2-69 محاسبه می شوند: $a_{h1} < 2,5 \text{ m/s}^2$, $K = 1,5 \text{ m/s}^2$.

نصب

نحوه شارژ کردن باتری

◀ تنها از شارژر ذکر شده در صفحه ی مربوط به متعلقات استفاده کنید. تنها این دستگاه های شارژر با باتری های لیتیوم-یونی (Li-Ion) (چاروبرقی شما منطبق میباشند).

توجه: باتری دستگاه با شارژر اولیه ارسال میشود. برای دست یافتن به توان کامل باتری، قبل از بکار گیری آن برای اولین بار باید شارژر باتری بطور کامل در دستگاه شارژر تکمیل شود.

باتری های لیتیوم-یونی (Li-Ion) را میتوان همه وقت شارژ نمود، بدون اینکه از طول عمر آن کاسته شود. قطع کردن جریان شارژر آسیبی به باتری نمیرساند.

باتری های لیتیوم-یونی دارای «سیستم حفاظت الکترونیکی (ECP)» بوده و در برابر خالی شدن حفاظت می شوند. در صورت خالی بودن باتری، مکنده شارژی توسط سیستم حفاظتی خاموش می شود.

◀ پس از خاموش شدن اتوماتیک چاروبرقی دیگر دکمه ی خاموش/روشن را فشار ندهید. ممکن است به باتری آسیب برسد.

افت قابل توجه مدت زمان کارکرد باتری که تازه شارژ شده است، نمایانگر آن است که باتری فرسوده و مستعمل شده و باید تعویض شود.

به نکات مربوط به نحوه از رده خارج کردن باتری توجه کنید.

چراغ نشانگر کنترل میزان شارژ باتری

پنج چراغ سبز ال ای دی وضعیت شارژر باتری نمایشگر 4 وضعیت شارژر باتری 20 را نشان می دهند.

نحوه قرار دادن و برداشتن باتری

(رجوع شود به تصاویر A1-A2)

◀ هنگام جا زدن باتری از زور استفاده نکنید. باتری طوری طراحی شده است که تنها می توان آن را در یک حالت صحیح در چاروبرقی تعبیه کرد.

◀ جای باتری و جعبه باتری را جهت کار خوب و مطمئن همواره تمیز و خشک نگهدارید.

- دکمه آزاد کننده 11 را جهت باز کردن درپوش محافظه باتری 12 فشار دهید.

- باتری 20 را در جعبه باتری 19 برانید تا به طور محسوس (کلیک) جا بیفتد.

- جهت برداشتن باتری 20 شارژی 21 دکمه های آزاد کننده را بفشارید و باتری شارژی را از محافظه ی باتری 19 بیرون بیاورید.

- درپوش محافظه ی باتری 12 را ببندید.

قرار دادن قلابهای متعلقات مکش

(رجوع شود به تصویر B)

- قلاب 22 شلنگ مکش و نازل کف را کاملا از بالا در جایگاه 10 مربوط برانید تا به طور محسوس جا بیفتد.

27 فیلتر

28 نگهدارنده فیلتر

29 بست نگهدارنده ی شلنگ مکنده

* کلیه متعلقاتی که در تصویر و یا در متن آمده است، بطور معمول همراه دستگاه ارائه نمی شود. لطفاً لیست کامل متعلقات را از فهرست برنامه متعلقات اقتباس نمایید.

مشخصات فنی

| مکنده خشک/تر | | GAS 18V-10 L |
|---|-------------------|---------------------------|
| شماره فنی | | 3 601 J C 6 3.. |
| ولتاژ | V | 18 |
| قدرت ورودی نامی | W | 260 |
| کلاس ایمنی | | IPX4 |
| حجم محافظه (ناخالص) | l | 10 |
| حجم خالص (مایع) | l | 6 |
| حداکثر فشار پایین ¹ | hPa | 90 |
| - مکنده ² | hPa | 115 |
| - توربین | | |
| حداکثر مقدار عبور جریان ¹ | l/s | 24 |
| - مکنده ² | m ³ /h | 86 |
| - توربین | l/s | 34 |
| | m ³ /h | 122 |
| کلاس گرد و غبار | | L |
| وزن مطابق استاندارد EPTA-Procedure 01:2014 | kg | 5,5 |
| - دمای مجاز محیط | | |
| - هنگام شارژ | °C | 0... +45 |
| - هنگام عملکرد ³ و هنگام نگهداری | °C | -20... +50 |
| باتری های مورد توصیه | | GBA 18V.. GBA 18V... W |
| شارژرهای مورد توصیه | | GAL 18... W |
| مدت زمان کار در هر شارژر باتری | min/Ah | 4 |
| ¹ بسته به نوع باتری کاربردی | | |
| ² اندازه گیری شده با شلنگ مکنده 13 و نازل سرک 15 | | |
| ³ توان محدود برای دمای 0°C < | | |

اطلاعات مربوط به صدا و ارتعاش

میزان سطح سر و صدا طبق EN 60335-2-69 محاسبه می شود.

سطح فشار صوتی A برای چارو برقی معمولاً برابر است با 79 dB(A). ضریب خطا (عدم قطعیت) K = 3 dB.

سطح ارتعاش صوتی هنگام کار ممکن است از 80 dB(A) فراتر رود.

از گوشی ایمنی استفاده کنید!

تشریح دستگاه و عملکرد آن

لطفاً صفحه ی تا شو با تصویر جاروبرقی را باز کنید و آن را هنگام خواندن دفترچه ی راهنما باز نگهدارید.

موارد استفاده از دستگاه

این دستگاه برای جمع آوری، مکش، دمش و جداسازی تراشه های چوب و نیز گرد و غبار غیر قابل اشتعال و خشک، مایعات غیر قابل اشتعال و مخلوط آب و باد در نظر گرفته شده است. جاروبرقی از لحاظ فنی گرد و غبار کنترل شده است و مطابق با کلاس گرد و غبار L می باشد. جاروبرقی جهت استفاده صنعتی، مانند در کارگاه، کارخانه و تعمیرگاه مناسب است.

جاروبرقی گرد و غبار کلاس L بر اساس IEC/EN 60335-2-69 را می توان فقط برای جمع آوری و مکش گرد و غبارهای مضر برای سلامتی و دارای مقدار غلظت بیشتر از 1 mg/m^3 بکار برد.

تنها وقتی از جاروبرقی استفاده کنید که با تمام کاراییهای آن آشنا هستید و می توانید بدون محدودیتی آن را بکار گیرید و یا راهنمایهای مربوطه را دریافت کرده اید.

Rotational Airflow

سیستم فیلتر بدون کیسه، در استفاده از کیسه های گرد و غبار صرفه جویی می کند. آلودگی در دیواره داخلی محفظه جمع آوری می شود.

اجزاء دستگاه

شماره گذاری اجزای مصور، مربوط به تصویر جاروبرقی در صفحه ی تا شو می باشد.

- 1 محفظه
- 2 چفت قسمت بالای جاروبرقی
- 3 دکمه خاموش و روشن
- 4 چراغ نشانگر کنترل میزان شارژ باتری
- 5 قسمت بالای جاروبرقی
- 6 دستگیره
- 7 جایگاه قلاب شلنگ مکش/نازل های کف
- 8 ورودی لوله
- 9 حلقه های اتصال
- 10 جایگاه قلاب لوله مکش/نازل های دوکی
- 11 دکمه آزاد کننده درپوش محفظه باتری
- 12 درب جعبه ی باتری
- 13 لوله ی مکنده
- 14 آداپتور (زانوئی) دستگاه مکش*
- 15 نازل سرکج
- 16 نازل دوکی
- 17 نازل کف
- 18 لوله مکش
- 19 جعبه ی باتری
- 20 باتری*
- 21 دکمه فشاری آزاد کننده باتری
- 22 قلاب شلنگ مکش و نازل دوکی
- 23 قلاب لوله مکش و نازل کف
- 24 پیچ تثبیت برای قلاب 23
- 25 دکمه فشاری
- 26 سوراخ هواگیری

باتری ها را منحصراً توسط دستگاه هایی شارژ کنید که توسط سازنده توصیه شده باشند. چنانچه برای شارژ باتری آنرا در دستگاه شارژی قرار دهید که برای آن نوع باتری ساخته نشده است، خطر آتش سوزی وجود دارد.

از باتری فقط در رابطه و همراه با محصول ساخت بوش استفاده کنید. فقط در اینصورت باتری در برابر خطر اعمال فشار بیش از حد محافظت میشود.

بوسیله ی اشیاء تیز مانند میخ یا پیچکوشتی یا تأثیر نیروی خارجی ممکن است باتری آسیب ببیند. ممکن است اتصالی داخلی رخ دهد و باتری آتش گیرد، دود کند، منفجر شود یا بیش از حد داغ گردد.

علامت ها

علامتهای ذیل برای استفاده از جاروبرقی مهم می باشند. لطفاً این علائم و معانی آنها را به خاطر بسپارید. فهم درست این علائم به شما جهت استفاده ی درست و ایمن از جاروبرقی کمک می کند.

علائم و معنی آنها

⚠ احتیاط کلیه دستورات ایمنی و راهنمایی ها را مطالعه کنید. اشتباهات ناشی از عدم رعایت این دستورات ایمنی ممکن است باعث برق گرفتگی، سوختگی و یا سایر جراحت های شدید شود.



جاروبرقی گرد و غبار کلاس L بر اساس IEC/EN 60335-2-69 جهت مکش خشک گرد و غبارهای مضر برای سلامتی و دارای مقدار غلظت بیشتر از 1 mg/m^3

⚠ هشدار جاروبرقی دارای گرد و غبار مضر برای سلامتی است. بگذارید مراحل تخلیه، سرویس به انضمام تخلیه کیسه گرد و غبار زیر نظر افراد متخصص انجام شوند. استفاده از تجهیزات ایمنی لازم است. بدون سیستم فیلتر از جاروبرقی استفاده نکنید. در غیر اینصورت سلامتی تان را به خطر می اندازید.



فارسی

راهنمائی های ایمنی



کلیه دستورات ایمنی و راهنمائی ها را مطالعه کنید. اشتباهات ناشی از عدم رعایت این دستورات ایمنی ممکن است باعث برق گرفتگی، سوختگی و یا سایر جراحات های شدید شود.

این هشدارها و راهنمائی ها را خوب نگهداری کنید.

این مکند (جاروبرقی) برای استفاده توسط کودکان و سایر افراد دارای کاستیهای روحی و جسمی یا بدون تجربه یا آشنایی مناسب نیست. در غیر اینصورت خطر کاربرد اشتباه و جراحت وجود دارد.

مواظب کودکان باشید. اینگونه اطمینان حاصل می کنید که کودکان با جاروبرقی بازی نمی کنند.

از جارو کردن گرد و غبار چوب درخت بلوط و راش، گرد و غبار سنگ و آزبست خودداری کنید. این مواد سرطان زا هستند.

هشدار تنها وقتی از جاروبرقی استفاده کنید که با تمام کاراییهای آن در مورد مواد قابل جارو کردن آشنا هستید و می توانید بدون محدودیتی آن را بکار گیرید و یا راهنماییهای مربوطه را دریافت کرده اید. بکارگیری دقیق راهنماییها، استفاده اشتباه و بروز جراحات را کاهش می دهد.

هشدار جاروبرقی برای جارو کردن مواد خشک و مکش مایعات با رعایت اقدامات مربوط، مناسب می باشد. نفوذ مایعات، خطر شوک الکتریکی را افزایش می دهد.

از جارو کردن مایعات آتسزا یا قابل انفجار مانند بنزین، روغن، الکل و مواد حلال خودداری کنید. گرد و غبارهای داغ و در حال اشتعال را جارو نکنید. از جاروبرقی در مکانهای دارای خطر انفجار استفاده نکنید. گرد و غبارها، بخارها و مایعات می توانند آتش گرفته و یا منفجر شوند.

هشدار به محض خارج شدن آب یا کف از جاروبرقی، فوراً آن را خاموش و کیسه ی زباله ی آن را خالی کنید. در غیر اینصورت جاروبرقی آسیب می بیند.

توجه جاروبرقی باید در مکانهای داخلی نگهداری شود.

توجه شناور را مرتب تمیز کنید و آن را از نظر آسیب دیدگی کنترل نمایید. در غیر اینصورت کارایی دستگاه دچار اختلال می گردد.

قبل از تمیز کردن، انجام تنظیمات، تعویض متعلقات یا کنار گذاشتن جاروبرقی، باتری را جدا کنید. رعایت این اقدامات پیشگیری ایمنی از راه افتادن ناخواسته جاروبرقی جلوگیری می کند.

مراقب باشید که محل کار شما از تهویه کافی برخوردار باشد.

جاروبرقی را جهت تعمیر به افراد متخصص با لوازم یدکی اصل بسپارید. اینگونه ایمنی جاروبرقی تضمین می شود.

هشدار جاروبرقی دارای گرد و غبار مضر برای سلامتی است. بگذارید مراحل تخلیه،

سرویس به انضمام تخلیه کیسه گرد و غبار زیر نظر افراد متخصص انجام شوند. استفاده از تجهیزات ایمنی لازم است. بدون سیستم فیلتر از جاروبرقی استفاده نکنید. در غیر اینصورت سلامتی تان را به خطر می اندازید.

قبل از راه اندازی از بی عیب بودن لوله ی مکش، اطمینان حاصل نمایید. در حین این کار، لوله ی مکش را جدا نکنید تا از خروج ناخواسته ی گرد و غبار جلوگیری شود. در غیر اینصورت ممکن است، گرد و غبار تنفس کنید.

از جاروبرقی برای نشستن، به عنوان نردبان یا پله استفاده نکنید. در غیر اینصورت ممکن است جاروبرقی واژگون شود و آسیب ببیند. خطر جراحت وجود دارد.

ورودی مکند و شیارهای تهویه نباید بسته، پوشانده یا گرفته شوند. اینگونه عمر متعادل موتور تضمین می گردد.

از جارو کردن اشیاء تیز مانند میخ، سنگ، سوزن یا تیغ تراش خودداری کنید. اینگونه مطمئن می شوید که به فیلتر آسیبی نمی رسد.

به دفترچه های راهنمای متعلقات مورد استفاده توجه کنید.

باتری را باز نکنید. خطر اتصال کوتاه وجود دارد.

باتری را در برابر حرارت، از جمله در برابر تابش مداوم خورشید و همچنین در برابر آتش، آب و رطوبت محفوظ بدارید. خطر انفجار وجود دارد.

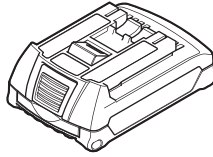
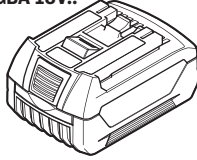
باطریهای غیر قابل استفاده را از گیره ی کاغذ، سکه، کلید، میخ، پیچ یا سایر اشیاء فلزی که باعث ایجاد کنتاکت می شوند، دور نگاه دارید. یک اتصال کوتاه بین کنتاکتهای باتری می تواند منجر به سوختگی و آتش سوزی شود.

استفاده بی رویه از باتری میتواند باعث خروج مایعات از داخل آن شود. از دست زدن و هر گونه تماس با آن مایعات خودداری کنید. در صورت تماس اتفاقی با آن، دست خود و یا محل تماس با مایعات را با آب بشوئید. در صورت آلوده شدن چشم با این مایعات، باید به پزشک مراجعه کنید. مایع خارج شده از باتری میتواند باعث التهاب پوست و سوختگی شود.

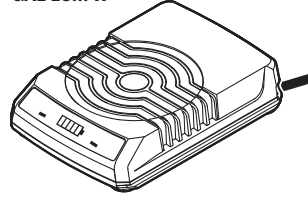
در صورتیکه باتری آسیب دیده باشد و یا از آن بطور بی رویه استفاده شود، ممکن است از باتری بخارهایی متصاعد گردد. در این حالت هوای محیط را تازه کنید؛ اگر احساس ناراحتی کردید، به پزشک مراجعه نمایید. استنشاق این بخارها ممکن است به مجاری تنفسی شما آسیب برساند.



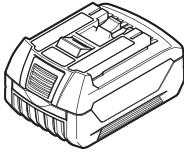
GBA 18V..



GAL 18... W



GBA 18 V... W



2 608 000 585



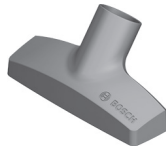
2 608 000 659



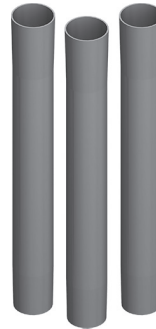
2 608 000 663



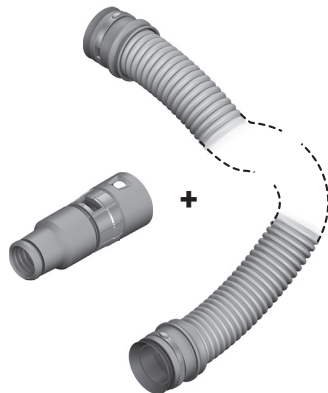
2 608 000 661



2 608 000 662



2 608 000 660



1,6 m

∅ 35 mm

2 608 000 658

| CE | | I |
|-----------|--|---|
| de | EU-Konformitätserklärung Akku-Nass-/Trocken- Sachnummer sauger | Wir erklären in alleiniger Verantwortung, dass die genannten Produkte allen einschlägigen Bestimmungen der nachfolgend aufgeführten Richtlinien und Verordnungen entsprechen und mit folgenden Normen übereinstimmen. Technische Unterlagen bei: * |
| en | EU Declaration of Conformity Cordless wet/dry Article number vacuum cleaner | We declare under our sole responsibility that the stated products comply with all applicable provisions of the directives and regulations listed below and are in conformity with the following standards. Technical file at: * |
| fr | Déclaration de conformité UE Aspirateur eau et N° d'article poussière sans fil | Nous déclarons sous notre propre responsabilité que les produits décrits sont en conformité avec les directives, règlements normatifs et normes énumérés ci-dessous. Dossier technique auprès de : * |
| es | Declaración de conformidad UE Acumulador del aspi- N° de artículo rador en húmedo y seco | Declaramos bajo nuestra exclusiva responsabilidad, que los productos nombrados cumplen con todas las disposiciones correspondientes de las Directivas y los Reglamentos mencionados a continuación y están en conformidad con las siguientes normas. Documentos técnicos de: * |
| pt | Declaração de Conformidade UE Aspirador universal N.º do produto sem fio | Declaramos sob nossa exclusiva responsabilidade que os produtos mencionados cumprem todas as disposições e os regulamentos indicados e estão em conformidade com as seguintes normas. Documentação técnica pertencente à: * |
| it | Dichiarazione di conformità UE Aspiratore a umido / Codice prodotto a secco a batteria | Dichiariamo sotto la nostra piena responsabilità che i prodotti indicati sono conformi a tutte le disposizioni pertinenti delle Direttive e dei Regolamenti elencati di seguito, nonché alle seguenti Normative. Documentazione Tecnica presso: * |
| nl | EU-conformiteitsverklaring Accu-alleszuiger Productnummer | Wij verklaren op eigen verantwoordelijkheid dat de genoemde producten voldoen aan alle desbetreffende bepalingen van de hierna genoemde richtlijnen en verordeningen en overeenstemmen met de volgende normen. Technisch dossier bij: * |
| da | EU-overensstemmelseserklæring Akku-våd-/tørsuger Typenummer | Vi erklærer som eneansvarlige, at det beskrevne produkt er i overensstemmelse med alle gældende bestemmelser i følgende direktiver og forordninger og opfylder følgende standarder. Tekniske bilag ved: * |
| sv | EU-konformitetsförklaring Sladdlös våt-/torrsug Produktnummer | Vi förklarar under eget ansvar att de nämnda produkterna uppfyller kraven i alla gällande bestämmelser i de nedan angivna direktiven och förordningarnas och att de stämmer överens med följande normer. Teknisk dokumentation: * |
| no | EU-samsvarserklæring Batteridrevet våt-/ Produktnummer tørssuger | Vi erklærer under eneansvar at de nevnte produktene er i overensstemmelse med alle relevante bestemmelser i direktivene og forordningene nedenfor og med følgende standarder. Teknisk dokumentasjon hos: * |
| fi | EU-vaatimustenmukaisuusvakuutus Akkukäyttöinen mär- Tuotenumero käkuivaimuri | Vakuutamme täten, että mainitut tuotteet vastaavat kaikkia seuraavien direktiivien ja asetusten asiaankuuluvia vaatimuksia ja ovat seuraavien standardien vaatimusten mukaisia. Tekniset asiakirjat saatavana: * |
| el | Δήλωση πιστότητας ΕΕ Απορροφητήρας Αριθμός ευρετηρίου υγρής/στεγνής αναρρόφησης μπαταρίας | Δηλώνουμε με αποκλειστική μας ευθύνη, ότι τα αναφερόμενα προϊόντα αντιστοιχούν σε όλες τις σχετικές διατάξεις των πιο κάτω αναφερόμενων οδηγιών και κανονισμών και ταυτίζονται με τα ακόλουθα πρότυπα. Τεχνικά έγγραφα στη: * |
| tr | AB Uygunluk beyanı Akülü ıslak/kuru Ürün kodu elektrikli süpürge | Tek sorumlu olarak, tanımlanan ürünün aşağıdaki yönetmelik ve direktiflerin geçerli bütün hükümlerine ve aşağıdaki standartlara uygun olduğunu beyan ederiz. Teknik belgelerin bulunduğu yer: * |

| II | | CE |
|-----------|---|---|
| pl | Deklaracja zgodności UE Odkurzaczy do pracy na sucho i mokro | Numer katalogowy |
| | | Oświadczamy z pełną odpowiedzialnością, że niniejsze produkty odpowiadają wszystkim wymaganiom poniżej wyszczególnionych dyrektyw i rozporządzeń, oraz że są zgodne z następującymi normami. Dokumentacja techniczna: * |
| cs | EU prohlášení o shodě Vysavač na mokré/suché sání | Objednací číslo |
| | | Prohlašujeme na výhradní zodpovědnost, že uvedený výrobek splňuje všechna příslušná ustanovení níže uvedených směrnic a nařízení a je v souladu s následujícími normami: Technické podklady u: * |
| sk | EÚ vyhlásenie o zhode Vysávač na vysávanie namokro/nasucho | Vecné číslo |
| | | Vyhlasujeme na výhradnú zodpovednosť, že uvedený výrobok spĺňa všetky príslušné ustanovenia nižšie uvedených smerníc a nariadení a je v súlade s nasledujúcimi normami: Technické podklady má spoločnosť: * |
| hu | EU konformitási nyilatkozat Akkumulátoros nedves/száráz porszívó | Cikkszám |
| | | Egyedüli felelősséggel kijelentjük, hogy a megnevezett termék megfelelnek az alábbiakban felsorolásra kerülő irányelvek és rendeletek valamennyi idevágó előírásainak és megfelelnek a következő szabványoknak. Műszaki dokumentumok megőrzési pontja: * |
| ru | Заявление о соответствии ЕС Акумуляторный влаготсос/пылесос | Товарный № |
| | | Мы заявляем под нашу единоличную ответственность, что названные продукты соответствуют всем действующим предписаниям нижеуказанных директив и распоряжений, а также нижеуказанных норм. Техническая документация хранится у: * |
| uk | Заява про відповідність ЄС Акумуляторний вологовідсмоктувач/пилосмок | Товарний номер |
| | | Мизаявляємо під нашу одноособову відповідальність, що названі вироби відповідають усім чинним положенням нищеозначених директив і розпоряджень, а також нищеозначеним нормам. Технічна документація зберігається у: * |
| kk | EO сәйкестік мағлұмдамасы Акумуляторлық сулы/құрғақ сорғыш | Өнім нөмірі |
| | | Өз жауапкершілікпен біз аталған өнімдер төменде жзылған директикалар мен жарлықтардың тиісті қағидаларына сәйкестігін және төмендегі нормаларға сай екенін білдіреміз. Техникалық құжаттар: * |
| ro | Declarație de conformitate UE Aspirator universal cu acumulator | Număr de identificare |
| | | Declarăm pe proprie răspundere că produsele menționate corespund tuturor dispozițiilor relevante ale directivelor și reglementărilor enumerate în cele ce urmează și sunt în conformitate cu următoarele standarde. Documentație tehnică la: * |
| bg | ЕС декларация за съответствие Акумуляторна прахосмукачка за сухо и мокро засмукване | Каталожен номер |
| | | С пълна отговорност ние декларираме, че посочените продукти отговарят на всички валидни изисквания на директивите и разпоредбите по-долу и съответства на следните стандарти. Техническа документация при: * |
| mk | EU-Изјава за сообразност Батериски всисувач за влажно/суво всисување | Број на дел/артикул |
| | | Со целосна одговорност изјавуваме, дека опишаните производи се во согласност со сите релевантни одредби на следните регулативи и прописи и се во согласност со следните норми. Техничка документација кај: * |
| sr | EU-izjava o usaglašenosti Usisivač za mokro i suvo usisavanje sa akumulacionom baterijom | Broj predmeta |
| | | Na sopstvenu odgovornost izjavljujemo, da navedeni proizvodi odgovaraju svim dotičnim odredbama naknadno navedenih smernica u uredba i da su u skladu sa sledećim standardima. Tehnička dokumentacija kod: * |
| sl | Izjava o skladnosti EU Mokri/suhi akumulatorski sesalnik | Številka artikla |
| | | Izjavljamo pod izključno odgovornostjo, da je omenjen izdelek v skladu z vsemi relevantnimi določili direktiv in uredb ter ustreza naslednjim standardom. Tehnična dokumentacija pri: * |
| hr | EU izjava o skladnosti Akumulatorski usisivač za mokro/suho usisavanje | Kataloški br. |
| | | Pod punom odgovornošću izjavljujemo da navedeni proizvodi odgovaraju svim relevantnim odredbama direktiva i propisima navedenima u nastavku i da su skladni sa sljedećim normama. Tehnička dokumentacija se može dobiti kod: * |

CE

III

| | | | | |
|----|---|---------------------|---|---|
| et | EL-vastavusdeklaratsioon | Tootenumber | Kinnitame ainuvastutatatena, et nimetatud tooted vastavad järgnevalt loetletud direktiivide ja määruste kõikidele asjaomastele nõuetele ja on kooskõlas järgmiste normidega. Tehnilised dokumendid saadaval: * | |
| | Akutoitega vee-/tolmuimeja | | | |
| lv | Deklarācija par atbilstību ES standartiem | Izstrādājuma numurs | Mēs ar pilnu atbildību paziņojam, ka šeit aplūkotie izstrādājumi atbilst visiem tālāk minētajās direktīvās un rīkojumos ietvertajām saistošajām nostādnēm, kā arī sekojošiem standartiem. Tehniskā dokumentācija no: * | |
| | Akumulatora vakuumsūcējs mitrai un sausai uzsūkšanai | | | |
| lt | ES atitikties deklarācija | Gaminio numeris | Atsakingai pareiškiame, kad išvardyti gaminiai atitinka visus privalomus žemiau nurodytų direktyvų ir reglamentų reikalavimus ir šiuos standartus. Techninė dokumentacija saugoma: * | |
| | Akumulatorinis skysčių ir sausų dulkių siurblys | | | |
| | GAS 18V-10 L | 3 601 JC6 3.. | 2006/42/EC 2014/30/EU 2011/65/EU | EN 60335-1:2012+A11:2014 EN 60335-2-69:2012 EN 55014-1:2006+A1:2009+A2:2011 EN 55014-2:2015 EN 50581:2012 |
| | | |  BOSCH | * Robert Bosch Power Tools GmbH (PT/ECS) 70538 Stuttgart GERMANY |
| | | | Henk Becker Executive Vice President Engineering and Manufacturing | Helmut Heinzelmann Head of Product Certification |
| | | |  |  |
| | | | Robert Bosch Power Tools GmbH, 70538 Stuttgart, GERMANY Stuttgart, 20.02.2017 | |