

DMX-LED-Scheinwerfer DMX LED Spotlight



PARC-100E/RGB

Bestell-Nr. • Order No. 38.8080



BEDIENUNGSANLEITUNG

INSTRUCTION MANUAL

MODE D'EMPLOI

ISTRUZIONI PER L'USO

MANUAL DE INSTRUCCIONES

VEILIGHEIDSVOORSCHRIFTEN

ŚRODKI BEZPIECZEŃSTWA

SIKKERHEDSOPLYSNINGER

SÄKERHETSFÖRESKRIFTER

TURVALLISUUDESTA

Deutsch Seite 4

English Page 10

Français Page 16

Italiano Pagina 22

Español Página 28

Nederlands Pagina 34

Polski Strona 35

Dansk Sida 36

Svenska Sidan 37

Suomi Sivulta 38

DMX-LED-Scheinwerfer

Diese Anleitung richtet sich an den Installateur des Geräts und an den Bediener mit Grundkenntnissen in der DMX-Steuerung. Bitte lesen Sie die Anleitung vor dem Betrieb gründlich durch und heben Sie sie für ein späteres Nachlesen auf.

Inhalt

1 Einsatzmöglichkeiten	4
2 Hinweise für den sicheren Gebrauch	4
3 Installation	5
3.1 Montage/Aufstellung	5
3.2 Steuerverbindungen herstellen	5
3.2.1 Anschluss an ein DMX-Steuergerät	5
3.2.2 Master/Slave-Modus	5
4 Bedienung	6
4.1 Bedienung des Menüs	6
4.2 Betrieb mit DMX-Steuergerät	6
4.2.1 DMX-Funktionen	6
4.3 Betrieb ohne DMX-Steuergerät	8
4.4 Weitere Menüfunktionen	8
5 Technische Daten	8
Menüstruktur	9

1 Einsatzmöglichkeiten

Der Scheinwerfer PARC-100E/RGB mit einer RGB-COB*-LED ist zur Effektbeleuchtung vorgesehen, z. B. auf Bühnen oder in Festsälen. Verschiedene Betriebsarten sind möglich (z. B. statisches Licht, Stroboskoplicht, automatischer Farbwechsel). Über die Torblende lässt sich der Lichtkegel bei Bedarf eingrenzen.

Der Scheinwerfer ist für die Steuerung über ein DMX-Lichtsteuergerät ausgelegt (10 oder 5 DMX-Steuerkanäle). Er kann aber auch ohne DMX-Steuergerät betrieben werden, entweder allein oder im Verbund mehrerer PARC-100E/RGB (Master/Slave-Modus).

* COB (Chip On Board): Viele einzelne LED-Halbleiterchips sind eng zusammen auf einer Leiterplatte aufgebracht. Dadurch wird eine gleichmäßige Lichtverteilung erreicht.

2 Hinweise für den sicheren Gebrauch

Das Gerät entspricht allen relevanten Richtlinien der EU und trägt deshalb das CE-Zeichen.

WARNING



Das Gerät wird mit lebensgefährlicher Netzspannung versorgt. Nehmen Sie deshalb niemals selbst Eingriffe am Gerät vor und stecken Sie nichts durch die Lüftungsöffnungen. Es besteht die Gefahr eines elektrischen Schlags.

- Verwenden Sie das Gerät nur im Innenbereich und schützen Sie es vor Tropf- und Spritzwasser sowie vor hoher Luftfeuchtigkeit. Der zulässige Einsatztemperaturbereich beträgt 0–40 °C.
- Stellen Sie keine mit Flüssigkeit gefüllten Gefäße, z. B. Trinkgläser, auf das Gerät.
- Ziehen Sie sofort den Netzstecker aus der Steckdose,
 1. wenn sichtbare Schäden am Gerät oder am Netzkabel vorhanden sind,
 2. wenn nach einem Sturz oder Ähnlichem der Verdacht auf einen Defekt besteht,
 3. wenn Funktionsstörungen auftreten.
 Geben Sie das Gerät in jedem Fall zur Reparatur in eine Fachwerkstatt.
- Ein beschädigtes Netzkabel darf nur durch eine Fachwerkstatt ersetzt werden.
- Ziehen Sie den Netzstecker nie am Kabel aus der Steckdose, fassen Sie immer am Stecker an.
- Verwenden Sie zum Säubern des Gehäuses nur ein trockenes, weiches Tuch, niemals Wasser oder Chemikalien. Für die Kunststoffscheibe vor der LED kann auch ein mildes Reinigungsmittel verwendet werden. Ziehen Sie vor dem Reinigen den Netzstecker aus der Steckdose.
- Wird das Gerät zweckentfremdet, nicht richtig installiert, falsch bedient oder nicht fachgerecht repariert, kann keine Haftung für daraus resultierende Sach- oder Personenschäden und keine Garantie für das Gerät übernommen werden.



Soll das Gerät endgültig aus dem Betrieb genommen werden, übergeben Sie es zur umweltgerechten Entsorgung einem örtlichen Recyclingbetrieb.

3 Installation

3.1 Montage/Aufstellung

- Zur Vermeidung von Wärmestaus im Gerät platzieren Sie es immer so, dass im Betrieb eine ausreichende Luftzirkulation gewährleistet ist. Die Lüftungsöffnungen am Gehäuse dürfen auf keinen Fall abgedeckt werden.
- Der Abstand zur angestrahlten Fläche sollte mindestens 50 cm betragen.

Montage: Den Scheinwerfer über den Doppelbügel montieren, z. B. mit einer stabilen Montageschraube oder einer Lichtstrahler-Halterung (C-Haken) an einer Traverse. Zum Ausrichten des Scheinwerfers die zwei Feststellschrauben für den Bügel lösen, den Scheinwerfer wie gewünscht neigen und die Schrauben wieder festdrehen.

WARNUNG Das Gerät muss fachgerecht und sicher montiert werden. Wird es an einer Stelle installiert, unter der sich Personen aufhalten können, muss es zusätzlich gesichert werden (z. B. durch ein Fangseil am Bügel; das Fangseil so befestigen, dass der Fallweg des Geräts nicht mehr als 20 cm betragen kann).



Aufstellung: Die zwei Feststellschrauben für den Doppelbügel lösen, damit er sich verstellen lässt. Dann die beiden Teile des Bügels so unter dem Scheinwerfer spreizen, dass sie als Ständer dienen und die Schrauben wieder festdrehen.

3.2 Steuerverbindungen herstellen

Der Scheinwerfer verfügt über zwei 3-polige XLR-Steueranschlüsse:

- einen DMX-Eingang (DMX IN)
- einen DMX-Ausgang (DMX OUT)

Bei Betrieb mit einem DMX-Steuergerät oder bei Master/Slave-Betrieb werden die Geräte über die XLR-Anschlüsse miteinander verbunden. Zum Anschluss sollten spezielle Kabel für die DMX-Signalübertragung verwendet werden (z. B. Kabel der CDMXN-Serie). Bei Leitungslängen ab 150 m oder bei Steuerung von mehr als 32 Geräten wird grundsätzlich das Zwischenschalten eines DMX-Aufholverstärkers empfohlen (z. B. SR-103DMX).

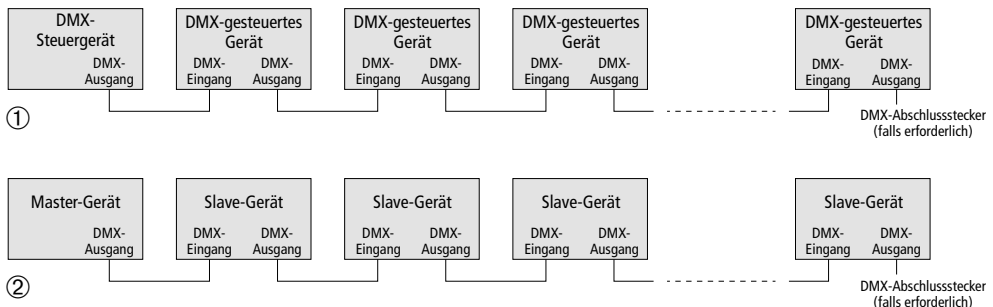
3.2.1 Anschluss an ein DMX-Steuergerät

Um mehrere DMX-gesteuerte Geräte an ein DMX-Steuergerät anzuschließen, folgendermaßen vorgehen (siehe auch Abb. 1):

- 1) Den DMX-Ausgang des Steuergeräts mit dem DMX-Eingang des ersten DMX-gesteuerten Geräts verbinden.
- 2) Den DMX-Ausgang des ersten DMX-gesteuerten Geräts mit dem DMX-Eingang des zweiten DMX-gesteuerten Geräts verbinden. Dessen Ausgang mit dem Eingang des dritten Geräts verbinden usw., bis alle DMX-gesteuerten Geräte in einer Kette angeschlossen sind.
- 3) Um Störungen bei der Signalübertragung auszuschließen, sollte bei langen Leitungen oder bei einer Vielzahl von hintereinandergeschalteten Geräten der DMX-Ausgang des letzten Geräts der Kette mit einem 120-Ω-Widerstand ($> 0,3W$) abgeschlossen werden: In die Ausgangsbuchse einen DMX-Abschlussstecker (z. B. DLT-123) stecken.

3.2.2 Master/Slave-Modus

Mehrere PARC-100E/RGB können auch ohne DMX-Steuergerät synchron betrieben werden. Dabei übernimmt ein Gerät (Master-Gerät) die Steuerung der übrigen Geräte (Slave-Geräte). Die Geräte wie in Kap. 3.2.1 beschrieben in einer Kette hintereinander anschließen (siehe auch Abb. 2).



4 Bedienung

WARNUNG Blicken Sie nicht für längere Zeit direkt in die Lichtquelle, das kann zu Augenschäden führen.



Beachten Sie, dass Stroboskop-Effekte und sehr schnelle Lichtwechsel bei Epileptikern und bei fotosensiblen Menschen epileptische Anfälle auslösen können!

Zum Einschalten des Geräts das Netzkabel mit einer Netzsteckdose (230 V/50 Hz) verbinden, zum Ausschalten das Gerät wieder vom Netz trennen.

Information zum Lüfter: Der interne Lüfter läuft an, wenn die Temperatur im Geräteinneren 58°C übersteigt und geht aus, wenn sie wieder auf 45°C abgesunken ist.

4.1 Bedienung des Menüs

Die Einstellungen erfolgen über ein Menü, das über vier Tasten bedient wird (☞ folgende Tabelle und Menüstruktur auf Seite 9). Nach dem Einschalten des Geräts zeigt das Display den zuletzt gewählten Menüpunkt (bzw. seine Einstellung) an. Die Displayanzeige erlischt, wenn für 30 Sekunden keine Taste gedrückt wird. Durch Drücken einer Taste wird sie wieder aktiviert. Den gewünschten Betriebsmodus (☞ Kapitel 4.2 bzw. 4.3) auswählen und bei Bedarf weitere Funktionen (☞ Kapitel 4.4) einstellen.

Tasten	Funktionen
MENU	– in der obersten Menüebene: Anwählen von Menüpunkten (wie mit Taste UP) – Rücksprung in die vorherige Menüebene
UP und DOWN	– Anwählen von Menüpunkten – Ändern von Einstellungen
ENTER	– Aufrufen von Menüpunkten/Untermenüs – Speichern aller Einstellungen (bzw. bei dem Menüpunkt <i>dEFR</i> : Auslösen des Resets)

Tasten sperren/entsperren:

Zum Sperren oder Entsperren der Tasten, die Taste MENU für 5 Sekunden gedrückt halten. Nach einer Sperrung lässt sich das Menü nicht mehr bedienen, das Aktivieren der Displayanzeige durch einen Tastendruck ist jedoch weiterhin möglich.

Achtung: Die Sperrung sollte nicht erfolgen, wenn ein Menüpunkt der obersten Ebene angewählt ist, da in diesem Fall das Drücken der Taste MENU auch zu einem Sprung auf den nächsten Menüpunkt führt.

4.2 Betrieb mit DMX-Steuergerät

Der Scheinwerfer ist auf DMX-Steuerung eingestellt, wenn der Menüpunkt *Rddr* oder *Chnd* angewählt oder aufgerufen ist.

Nach dem Einstellen des DMX-Kanalmodus und der DMX-Startadresse über diese beiden Menüpunkte lässt sich der Scheinwerfer über das DMX-Steuergerät bedienen.

- 1) Die **Kanalanzahl** (5 oder 10 Kanäle) über den Menüpunkt *Chnd* einstellen. Die Anzahl der DMX-Kanäle hängt von den benötigten Funktionen ab (☞ Tabellen, Kap. 4.2.1) und eventuell auch von der Anzahl der verfügbaren Steuerkanäle am Steuergerät.
- 2) Die **DMX-Startadresse** über den Menüpunkt *Rddr* einstellen. Um alle DMX-gesteuerten Geräte separat bedienen zu können, muss jedes Gerät eine eigene Startadresse erhalten. Soll der erste DMX-Kanal des Geräts vom Steuergerät z. B. über die DMX-Adresse 5 gesteuert werden, am Gerät die Startadresse 5 einstellen. Alle weiteren DMX-Kanäle des Geräts sind dann automatisch den darauffolgenden Adressen zugeordnet.

Beispiel: Ist der 10-Kanal-Modus eingestellt, sind bei der Startadresse 5 die Kanäle 1 bis 10 den Adressen 5 bis 14 zugeordnet. Die Adresse 15 ist dann die nächstmögliche freie Startadresse für das folgende DMX-gesteuerte Gerät.

4.2.1 DMX-Funktionen

5-Kanal-Betrieb

DMX-Wert	Funktion
Kanal 1	Dimmer (Gesamthelligkeit)
0–255	dunkel → hell
Kanal 2	Helligkeit Rot
0–255	dunkel → hell
Kanal 3	Helligkeit Grün
0–255	dunkel → hell
Kanal 4	Helligkeit Blau
0–255	dunkel → hell
Kanal 5	Stroboskop
0	kein Stroboskop
1–255	Stroboskop: langsam → schnell

10-Kanal-Betrieb

DMX-Wert	Funktion
Kanal 1	Dimmer (Gesamthelligkeit)
0–255	dunkel → hell
Kanal 2	Helligkeit Rot
0–255	dunkel → hell
Kanal 3	Helligkeit Grün
0–255	dunkel → hell
Kanal 4	Helligkeit Blau
0–255	dunkel → hell
Kanal 5	Stroboskop in der Mischfarbe der Kanäle 2...4
0–1	kein Stroboskop
2–255	Stroboskop: langsam → schnell
Einstellungen der Kanäle 2–5 sind wirksam, wenn Kanal 6, 7 und 8 = keine Funktion.	
Kanal 6	Farbmischungen Die eingestellte Funktion des Kanals 6 ist wirksam, wenn Kanal 7 und 8 = keine Funktion.
0–1	keine Funktion
2–43	Rot: dunkel → hell
44–85	Rot: hell → dunkel, Grün: dunkel → hell
86–127	Grün: hell → dunkel, Blau: dunkel → hell
128–169	Blau: max. Helligkeit, Rot: dunkel → hell
170–211	Blau und Rot: max. Helligkeit, Grün: dunkel → hell
212–255	Rot und Grün und Blau: max. Helligkeit
Kanal 7	Voreingestellte Farben Die eingestellte Funktion des Kanals 7 ist wirksam, wenn Kanal 8 = keine Funktion.
0–5	keine Funktion
6–15	Rot
16–25	Grün
26–35	Blau
36–45	Limonengrün
46–55	Gelbgrün
56–65	kaltes Gelb
66–75	warmes Gelb
76–85	Hellorange
86–95	Dunkelorange
96–105	Pink
106–115	Rosa
116–125	rötliches Violett
126–135	bläuliches Violett

DMX-Wert	Funktion
136–145	Hellblau
146–155	Himmelblau
156–165	Helles Himmelblau
166–175	Cyan
176–185	Blaugrün
186–195	Hellgrün
196–205	Weiß 1
206–215	Weiß 2
216–225	Weiß 3
226–235	Weiß 4
236–245	Weiß 5
246–255	Weiß 6
Kanal 8	Lichtprogramme 1 ... 8
0–10	keine Funktion
11–40	1 Farbüberblenden
41–70	2 Farben werden nacheinander ein-/ausgeblendet: Rot, Grün, Blau
71–100	3 Farben werden nacheinander ein-/ausgeblendet: Gelb, Cyan, Purpur
101–130	4 Farbwechsel: Rot, Grün, Blau, Gelb, Cyan, Purpur, Weiß
131–160	5 Farbwechsel: Rot, Grün, Blau
161–190	6 Farbwechsel: Gelb, Cyan, Purpur
191–220	7 Schallgesteuertes Stroboskop, mehrfarbig
221–255	8 Schallgesteuerter Farbwechsel
Kanal 9	Geschwindigkeit für die Programme 1 ... 6
0–255	langsam → schnell
Kanal 10	LED-Reaktionszeit, Leistungsbegrenzung siehe dazu dI und tEP im Menü (Kapitel 4.4)
0–20	entspricht Einstellung dI - 0 im Menü
21–40	entspricht Einstellung dI - 1 im Menü
41–60	entspricht Einstellung dI - 2 im Menü
61–80	entspricht Einstellung dI - 3 im Menü
81–100	entspricht Einstellung dI - 4 im Menü
101–149	keine Funktion
150–155	Leistungsbegrenzung ausschalten*
156–199	keine Funktion
200–205	Leistungsbegrenzung einschalten*
206–255	keine Funktion

* Der Scheinwerfer muss den DMX-Wert 3 Sekunden lang empfangen.

4.3 Betrieb ohne DMX-Steuergerät

Folgende Betriebsmodi sind möglich:

1. Statisches Licht: selbst eingestellte Farbe

Den Menüpunkt *5LRk* anwählen: Der Scheinwerfer strahlt Licht in der zuletzt über diesen Menüpunkt eingestellten Farbe ab (Mischfarbe aus Rot, Grün, Blau).

Zum Einstellen der Farbe *5LRk* aufrufen und die Untermenüpunkte *rEd* (Rot), *GrEE* (Grün) und *bl uE* (Blau) nacheinander so einstellen (*000* = aus, *255* = max. Helligkeit), dass sich die gewünschte Farbe ergibt.

2. Statisches Licht: voreingestellte Farbe

Den Menüpunkt *CoLo* anwählen: Der Scheinwerfer strahlt Licht in der zuletzt gewählten Farbe ab.

Zum Auswählen der Farbe *CoLo* aufrufen und aus den 25 Farben die gewünschte auswählen.

3. Lichtprogramm

Den Menüpunkt *RUto* anwählen: das zuletzt gewählte Lichtprogramm läuft ab.

Zum Auswählen eines Programms *RUto* aufrufen und aus den vier Untermenüpunkten das gewünschte Programm auswählen:

FLRS Stroboskop in der unter *5LRk* eingestellten Farbe

FRdE Farbüberblendung

SnRP Farbwechsel

SoUn Musiksteuerung (schallgesteuerter Farbwechsel)

Zum Einstellen des Programms, den jeweiligen Untermenüpunkt aufrufen und den gewünschten Wert *01* ... *99* einstellen (Geschwindigkeit langsam ... schnell für *FLRS*, *FRdE*, *SnRP*; Schallempfindlichkeit niedrig ... hoch für *SoUn*).

Master/Slave-Betrieb (siehe Kap. 3.2.2)

Die gewünschte Betriebsart (*5LRk*, *CoLo* oder *RUto*) nur für das Master-Gerät einstellen.

An allen Slave-Geräten dagegen den Menüpunkt *Addr* oder *Chnd* anwählen (die Einstellung dieser Menüpunkte ist hier nicht von Bedeutung).

4.4 Weitere Menüfunktionen

Nach der Einstellung dieser Funktionen wieder den gewünschten Betriebsmodus auswählen.

tEPF Temperaturgeregelte Leistungsbegrenzung

Zum Schutz vor Überhitzung verfügt der Scheinwerfer über eine Funktion zur Leistungsbegrenzung bei zu hoher Innentemperatur. Ist die Funktion eingeschaltet (*an*), wird die Leistungsaufnahme der

LED auf 50 % reduziert, wenn die Temperatur 80 °C erreicht. Sie steigt wieder auf 100 %, wenn die Temperatur auf 58 °C abgesunken ist.

Im 10-Kanal-DMX-Betrieb lässt sich die Funktion über den 10. Kanal aus- und einschalten (Tabelle, Seite 7).

Hinweis: Die Leistungsbegrenzungsfunktion arbeitet unabhängig vom temperaturgeregelten Lüfter-System.

dI n Reaktionszeit der LED

Ist *dI -0* gewählt, reagiert die LED auf eine Änderung der Helligkeitseinstellung sofort. Soll dagegen die träge Reaktion eines herkömmlichen Leuchtmittels simuliert werden, von den vier Einstellungen *dI -1* (min. träge Reaktion) ... *dI -4* (max. träge Reaktion) die gewünschte auswählen.

Im 10-Kanal-DMX-Betrieb wird die Reaktionszeit über den 10. Kanal eingestellt (Tabelle, Seite 7).

dEFA Werkseinstellungen

Um das Menü auf die Werkseinstellungen zurückzusetzen, die Einstellung *YPS* wählen und mit ENTER bestätigen. Nach dem Zurücksetzen ist der Menüpunkt *Addr* aufgerufen (Einstellung *0001*).

5 Technische Daten

Datenprotokoll: DMX 512

Anzahl der DMX-Kanäle: . . 5 oder 10 (wählbar)

Lichtquelle: RGB-COB-LED

Leistungsaufnahme: 100W

Abstrahlwinkel: 60°

Stroboskop-Frequenz: max. 20Hz

DMX-Anschlüsse: XLR, 3-polig

Pinbelegung: Pin 1 = Masse

Pin 2 = DMX-

Pin 3 = DMX+

Einsatztemperatur: 0–40 °C

Stromversorgung: 230V/50Hz

Leistungsaufnahme: 160VA

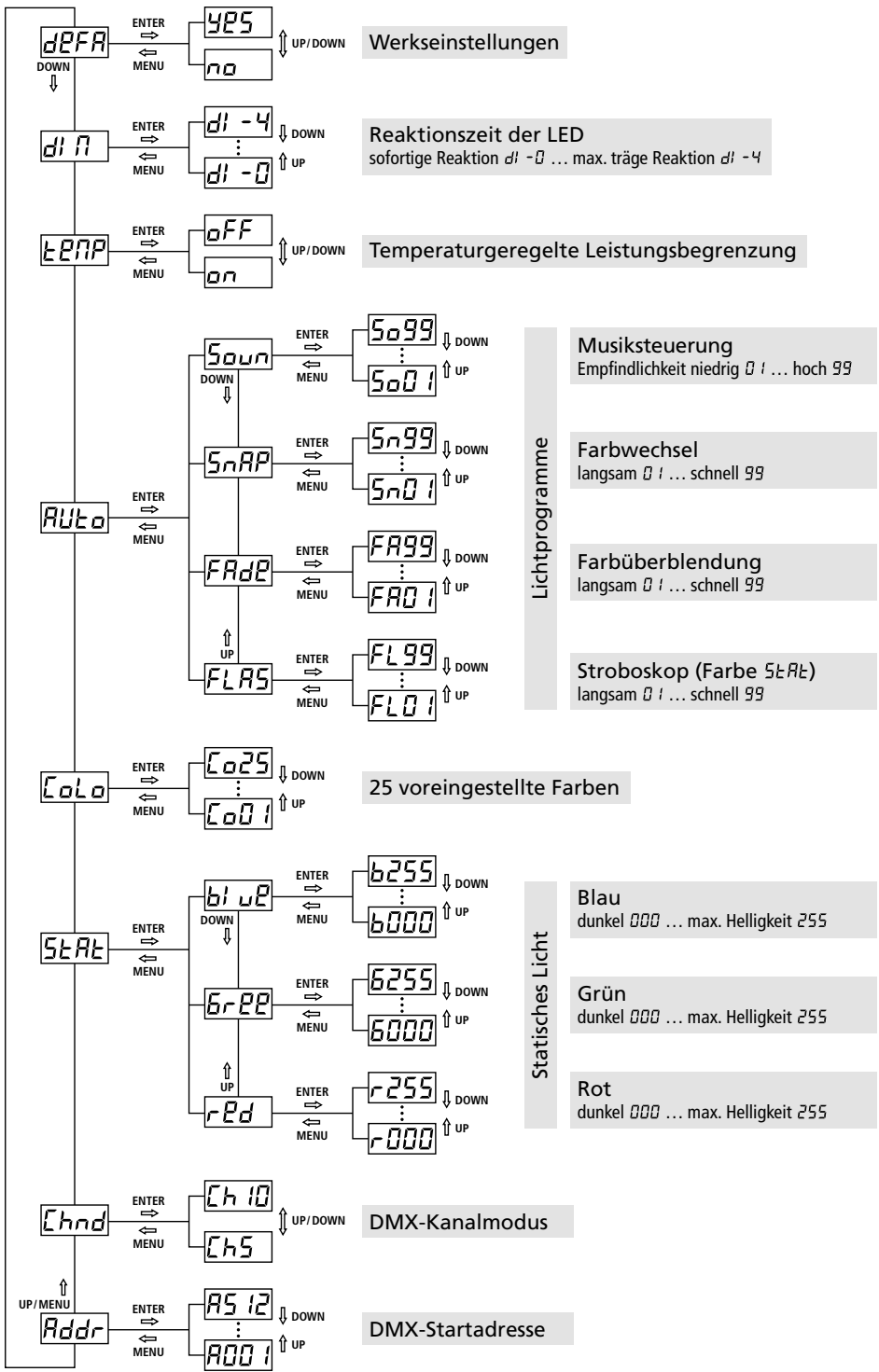
Abmessungen (B × H × T): 150 × 220 × 245 mm
(ohne Bügel)

Gewicht: 1,5kg

Änderungen vorbehalten.

Diese Bedienungsanleitung ist urheberrechtlich für MONACOR® INTERNATIONAL GmbH & Co. KG geschützt. Eine Reproduktion für eigene kommerzielle Zwecke – auch auszugsweise – ist untersagt.

Menüstruktur



DMX LED Spotlight

These instructions are intended for installers of the unit and for users with basic knowledge in DMX control. Please read the instructions carefully prior to operation and keep them for later reference.

Contents

1 Applications	10
2 Safety Notes	10
3 Installation	11
3.1 Mounting/Setting up the spotlight	11
3.2 Control connections	11
3.2.1 Connection to a DMX controller	11
3.2.2 Master/slave mode	11
4 Operation	12
4.1 Control of the menu	12
4.2 Operation with a DMX controller	12
4.2.1 DMX functions	12
4.3 Operation without DMX controller	14
4.4 Additional menu functions	14
5 Specifications	14
Menu Structure	15

1 Applications

The spotlight PARC-100E/RGB with RGB COB* LED is used for effect illumination, e.g. on stage or in function rooms. It offers various operating modes (e.g. static light, stroboscope light, automatic change of colour). The spotlight is equipped with barn doors which can be used to adjust the beam as required.

The spotlight is designed for control via a DMX light controller (10 or 5 DMX control channels), but it can also be operated without a DMX controller, either independently or in combination with additional PARC-100E/RGB spotlights (master/slave mode).

* COB (Chip on Board): Many individual LED semiconductor chips are densely packed on a PCB to provide a uniform light distribution.

2 Safety Notes

The unit corresponds to all relevant directives of the EU and is therefore marked with **CE**.

WARNING The unit uses dangerous mains voltage. Leave servicing to skilled personnel and do not insert anything into the air vents. Inexpert handling may result in electric shock.



- The unit is suitable for indoor use only. Protect it against dripping water, splash water and high air humidity. The admissible ambient temperature range is 0–40 °C.
- Do not place any vessels filled with liquid, e.g. drinking glasses, on the unit.
- Immediately disconnect the mains plug from the socket if
 1. the unit or the mains cable is visibly damaged,
 2. a defect might have occurred after the unit was dropped or suffered a similar accident,
 3. malfunctions occur.
 In any case, the unit must be repaired by skilled personnel.
- A damaged mains cable must be replaced by skilled personnel only.
- Never pull the mains cable to disconnect the mains plug from the socket, always seize the plug.
- For cleaning the housing, only use a dry, soft cloth; never use water or chemicals. For cleaning the clear plastic in front of the LED, a mild detergent may be used. Always disconnect the mains plug before cleaning.
- No guarantee claims for the unit and no liability for any resulting personal damage or material damage will be accepted if the unit is used for other purposes than originally intended, if it is not correctly installed or operated, or if it is not repaired in an expert way.
- **Important for UK Customers!**
The wires in this mains lead are coloured in accordance with the following code:
green/yellow = earth
blue = neutral
brown = live
As the colours of the wires in the mains lead of this appliance may not correspond with the coloured markings identifying the terminals in your plug, proceed as follows:
 1. The wire which is coloured green and yellow must be connected to the terminal in the plug which is marked with the letter E or by the earth symbol \perp , or coloured green or green and yellow.

- The wire which is coloured blue must be connected to the terminal which is marked with the letter N or coloured black.
- The wire which is coloured brown must be connected to the terminal which is marked with the letter L or coloured red.

Warning – This appliance must be earthed.



If the unit is to be put out of operation definitively, take it to a local recycling plant for a disposal which is not harmful to the environment.

3 Installation

3.1 Mounting/Setting up the spotlight

- To prevent heat accumulation inside the unit, always position the unit so that sufficient air circulation will be ensured during operation. Never cover the air vents of the housing.
- Always keep a minimum distance of 50 cm to the illuminated surface.

Mounting the spotlight: Use the double bracket to mount the spotlight, e.g. by means of a solid mounting screw or a suitable support (e.g. C hook) on a crossbar. To align the spotlight, release the two locking screws of the bracket, incline the spotlight as desired and fasten the screws again.

WARNING



Install the spotlight safely and expertly. When the spotlight is installed at a place where people may walk or sit under it, additionally secure it (e.g. by means of a safety rope on the bracket; attach the safety rope so that the maximum falling distance of the unit will not exceed 20 cm).

Setting up the spotlight: Release the two locking screws of the double bracket so that it can be adjusted. Fold out the two parts of the bracket

underneath the spotlight and use them as a stand. Then fasten the screws again.

3.2 Control connections

The spotlight is equipped with two 3-pole XLR control connections:

a DMX input (DMX IN), a DMX output (DMX OUT).

For operation with a DMX controller or in the master/slave mode, the XLR connections are used to interconnect the units. For connection, use special cables for DMX signal transmission (e.g. cables of the CDMXN series). For cable lengths exceeding 150 m or when controlling more than 32 units, it is generally recommended to insert a DMX level matching amplifier (e.g. SR-103DMX).

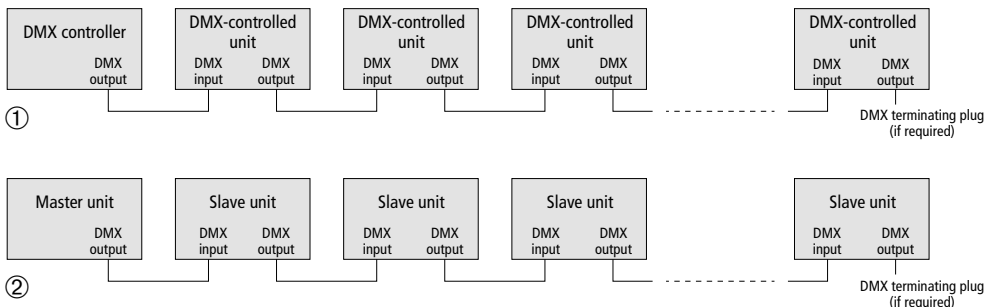
3.2.1 Connection to a DMX controller

To connect multiple DMX-controlled units to a DMX controller, proceed as follows (also refer to fig. 1):

- Connect the DMX output of the controller to the DMX input of the first DMX-controlled unit.
- Connect the DMX output of the first DMX-controlled unit to the DMX input of the second DMX-controlled unit. Proceed in the same way to connect the output of the second unit to the input of the third unit etc. until all DMX-controlled units have been connected in a chain.
- To prevent interference in signal transmission, in case of long cables or a multitude of units connected in series, terminate the DMX output of the last unit in the chain with a 120Ω resistor (> 0,3W): Connect a DMX terminating plug (e.g. DLT-123) to the output jack.

3.2.2 Master/slave mode

Synchronous operation of multiple PARC-100E/RGB spotlights is also possible without a DMX controller. One unit (master) will control the other units (slaves). Connect the units in a chain according to chapter 3.2.1 (also refer to fig. 2).



4 Operation

WARNING To prevent damage to your eyes, never look directly into the light source for any length of time.



Please note that stroboscope effects and fast changes in lighting may trigger epileptic seizures with photosensitive persons or persons with epilepsy!

To switch on the unit, connect the mains cable to a mains socket (230V/50Hz); to switch off, disconnect the unit from the mains.

Information relating to the fan: The internal fan will start when the temperature inside the unit exceeds 58°C and will stop when the temperature has dropped to 45°C.

4.1 Control of the menu

The settings are made via a menu to be controlled via four buttons (see table below and menu structure on page 15). After the unit has been switched on, the display will show the menu item most recently selected (or its setting). The display will go out after 30 seconds, but it will be activated again for 30 seconds when a button is pressed. Select the desired operating mode (see chapter 4.2 or 4.3) and set additional functions, if required (see chapter 4.4).

Buttons	Functions
MENU	<ul style="list-style-type: none"> – in the highest menu level: to select menu items (same function as button UP) – to return to the previous menu level
UP and DOWN	<ul style="list-style-type: none"> – to select menu items – to change settings
ENTER	<ul style="list-style-type: none"> – to call up menu items/submenus – to save all of the settings (or to start the reset for the menu item <i>dBFR</i>)

Locking /Unlocking the buttons:

To lock or unlock the buttons, keep the button MENU pressed for 5 seconds. When the buttons have been locked, it will not be possible to control the menu, but the display can still be activated when a button is pressed.

Attention: It is recommended not to lock the buttons when a menu item of the highest menu level has been selected: In this case, you will also go to the next menu item when you press the button MENU.

4.2 Operation with a DMX controller

The spotlight is set to DMX control when the menu item *Addr* or *Chnd* has been selected or called up. When the DMX channel mode and the DMX start address have been set via these two menu items, the spotlight can be operated via the DMX controller.

- 1) Set the **number of channels** (5 or 10 channels) via the menu item *Chnd*. The number of DMX channels depends on the functions required (see tables, chapter 4.2.1) and may also depend on the number of control channels available on the controller.
- 2) Set the **DMX start address** via the menu item *Addr*. For separate control of all DMX-controlled units, each unit must have its own start address. Example: If the first DMX channel of the unit is to be controlled by the controller via DMX address 5, set the start address on the unit to 5. All other DMX channels of the unit will be automatically assigned to the subsequent addresses.

Example: In the 10-channel mode with start address 5, the channels 1 to 10 are assigned to the addresses 5 to 14. Address 15 is the next possible start address available for the following DMX-controlled unit.

4.2.1 DMX functions

5-channel mode

DMX value	Function
Channel 1	Dimmer (total brightness)
0–255	dark → bright
Channel 2	Brightness of red
0–255	dark → bright
Channel 3	Brightness of green
0–255	dark → bright
Channel 4	Brightness of blue
0–255	dark → bright
Channel 5	Stroboscope
0	no stroboscope
1–255	stroboscope: slow → fast

10-channel mode

DMX value	Function
Channel 1	Dimmer (total brightness)
0–255	dark → bright
Channel 2	Brightness of red
0–255	dark → bright
Channel 3	Brightness of green
0–255	dark → bright
Channel 4	Brightness of blue
0–255	dark → bright
Channel 5	Stroboscope in the mixed colour of channels 2...4
0–1	no stroboscope
2–255	stroboscope: slow → fast
Channel 6	Colour mixing The function adjusted for channel 6 is effective if channels 7 and 8 = no function.
0–1	no function
2–43	red: dark → bright
44–85	red: bright → dark, green: dark → bright
86–127	green: bright → dark, blue: dark → bright
128–169	blue: maximum brightness, red: dark → bright
170–211	blue and red: maximum brightness, green: dark → bright
212–255	red and green and blue: maximum brightness
Channel 7	Preset colours The function adjusted for channel 7 is effective if channel 8 = no function.
0–5	no function
6–15	red
16–25	green
26–35	blue
36–45	lime green
46–55	yellow green
56–65	cool yellow
66–75	warm yellow
76–85	light orange
86–95	deep orange
96–105	bright pink
106–115	pink
116–125	red violet
126–135	blue violet

The settings of channels 2–5 are effective if channels 6, 7 and 8 = no function.

DMX value	Function
136–145	light blue
146–155	sky blue
156–165	light sky blue
166–175	cyan
176–185	blue green
186–195	light green
196–205	white 1
206–215	white 2
216–225	white 3
226–235	white 4
236–245	white 5
246–255	white 6
Channel 8	Light programs 1 ... 8
0–10	no function
11–40	1 cross-fading between colours
41–70	2 fade-in/fade-out of one colour after another: red, green, blue
71–100	3 fade-in/fade-out of one colour after another: yellow, cyan, purple
101–130	4 change of colour: red, green, blue, yellow, cyan, purple, white
131–160	5 change of colour: red, green, blue
161–190	6 change of colour: yellow, cyan, purple
191–220	7 sound-activated stroboscope, multi-coloured
221–255	8 sound-activated change of colour
Channel 9	Speed of the programs 1 ... 6
0–255	slow → fast
Channel 10	LED response time, power limitation refer to <i>dI</i> <i>n</i> and <i>LEPP</i> in the menu (chapter 4.4)
0–20	corresponds to setting <i>dI</i> - 0 in the menu
21–40	corresponds to setting <i>dI</i> - 1 in the menu
41–60	corresponds to setting <i>dI</i> - 2 in the menu
61–80	corresponds to setting <i>dI</i> - 3 in the menu
81–100	corresponds to setting <i>dI</i> - 4 in the menu
101–149	no function
150–155	power limitation off*
156–199	no function
200–205	power limitation on*
206–255	no function

* The spotlight must receive the DMX value for 3 seconds.

4.3 Operation without DMX controller

The following operating modes are available:

1. Static light: user-defined colour

Select the menu item *5tRt*: The spotlight will radiate light in the colour most recently set via this menu item (mixed colour from red, green and blue).

To set the colour, call up *5tRt* and adjust the submenu items *rEd* (red), *GrEe* (green) and *blUe* (blue) one after another (*000* = off, *255* = maximum brightness) until you obtain the desired colour.

2. Static light: preset colour

Select the menu item *LcLo*: The spotlight will radiate light in the colour most recently selected.

To select the colour, call up *LcLo* and select one of the 25 colours available.

3. Light program

Select the menu item *RUtO*: The light program most recently selected will start.

To select a program, call up *RUtO* and select the desired program from the four submenu items:

FLRS strobescope in the colour set in *5tRt*

FRdP cross-fading between colours

SnRP change of colour

SoUn sound-activated mode (sound-activated change of colour)

To set the program, call up the corresponding submenu item and set the desired value *01* ... *99* (slow ... fast speed for *FLRS*, *FRdP*, *SnRP*; low ... high sound sensitivity for *SoUn*).

Master/slave mode (refer to chapter 3.2.2)

Select the desired operating mode (*5tRt*, *LcLo* or *RUtO*) for the master unit only.

On all slave units, select the menu item *Rddr* or *Lhnd* (the setting of these menu items is irrelevant in this case).

4.4 Additional menu functions

After setting these functions, select the desired operating mode again.

LEnP Temperature-controlled power limitation

The spotlight is equipped with a power limitation. It will protect the spotlight against overheating when the internal temperature is too high. When this function has been activated (*On*), the power consumption of the LED will be reduced to 50 % when the temperature reaches 80°C. The power consumption will rise to 100 % again when the temperature has dropped to 58°C.

In the 10-channel DMX mode, the function can be deactivated or activated via channel 10 (see table, page 13).

Note: The power limitation function is independent of the temperature-controlled ventilation system.

dI n LED response time

When *dI -0* has been selected, the LED will immediately respond when the brightness setting has been changed. To simulate the slow response of a conventional lamp, select the desired setting from the four settings *dI -1* (slightly slow response) ... *dI -4* (slowest response).

In the 10-channel DMX mode, the response time is adjusted via channel 10 (see table, page 13).

dEFA Default settings

To reset the menu to the default settings, select the setting *YPS* and press ENTER to confirm. After the reset, the menu item *Rddr* is called up (setting *R001*).

5 Specifications

Data protocol: DMX512

Number of

DMX channels: 5 or 10 (selectable)

Light source: RGB COB LED

Power consumption: . . . 100W

Beam angle: 60°

Strobescope frequency: . . 20Hz max.

DMX connections: XLR, 3 poles

Pin configuration: pin 1 = ground
pin 2 = DMX-
pin 3 = DMX+

Ambient temperature: . . . 0–40°C

Power supply: 230V/50Hz

Power consumption: 160VA

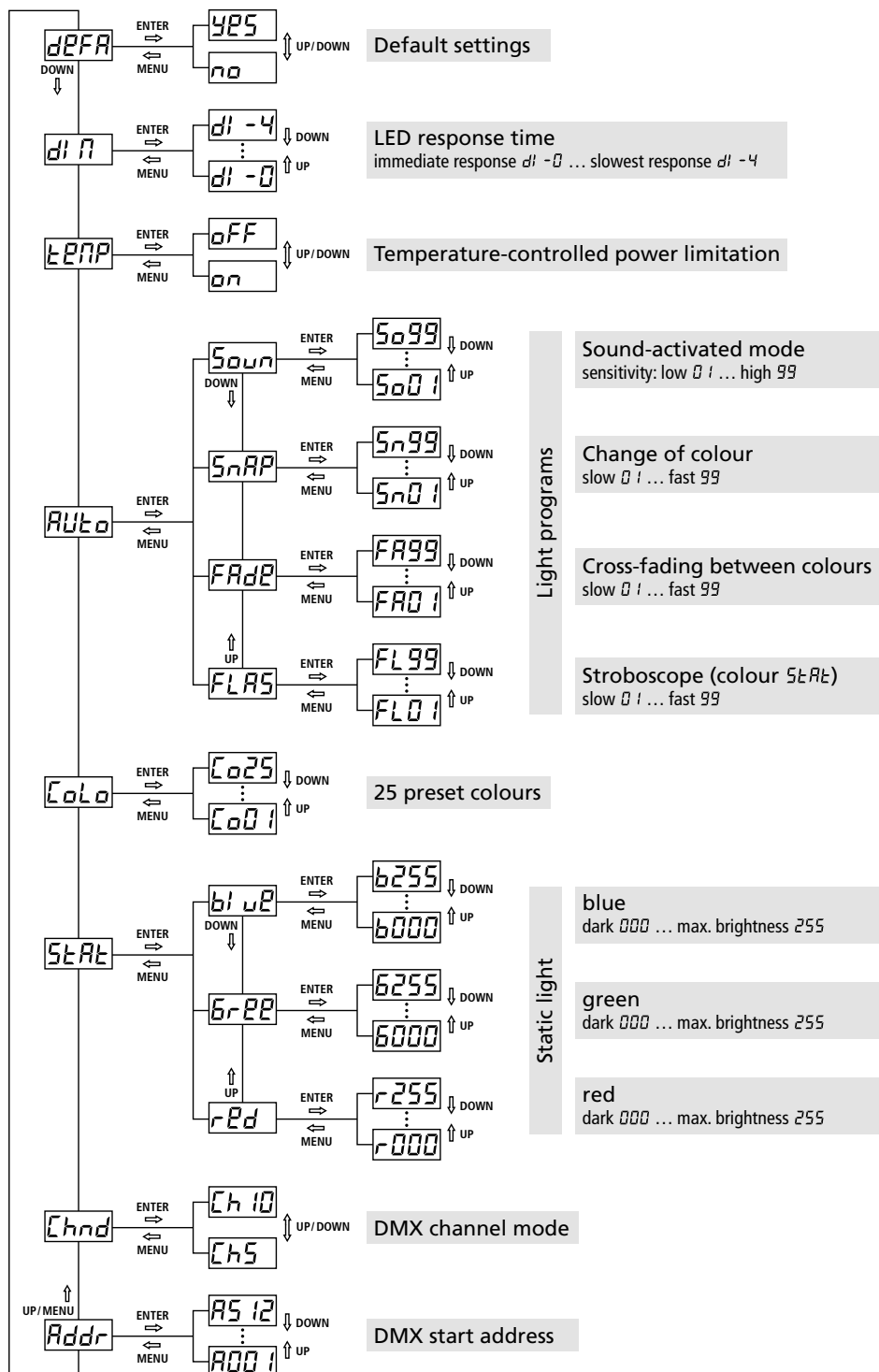
Dimensions (W × H × D): . 150 × 220 × 245 mm
(without bracket)

Weight: 1.5kg

Subject to technical modification.

All rights reserved by MONACOR® INTERNATIONAL GmbH & Co. KG. No part of this instruction manual may be reproduced in any form or by any means for any commercial use.

Menu Structure



Light programs

Static light

Projecteur DMX à LED

Cette notice s'adresse à l'installateur de l'appareil et à l'utilisateur avec des connaissances de base dans la gestion DMX. Veuillez lire la notice avant le fonctionnement et conservez-la pour pouvoir, si besoin, vous y reporter ultérieurement.

Table des matières

1	Possibilités d'utilisation.	16
2	Conseils d'utilisation et de sécurité	16
3	Installation	17
3.1	Montage/Positionnement	17
3.2	Etablissement des connexions de commande	17
3.2.1	Branchement à un contrôleur DMX	17
3.2.2	Mode Master/Slave	17
4	Utilisation	18
4.1	Utilisation du menu	18
4.2	Fonctionnement avec un contrôleur DMX	18
4.2.1	Fonctions DMX	18
4.3	Fonctionnement sans contrôleur DMX	20
4.4	Autres fonctions du menu	20
5	Caractéristiques techniques.	20
	Structure du menu	21

1 Possibilités d'utilisation

Le projecteur PARC-100E/RGB avec une LED COB* RGB est prévu pour des effets de lumière, par exemple sur scène ou dans des salles des fêtes. Différents modes de fonctionnement sont possibles (par exemple lumière statique, lumière stroboscope, changement automatique de couleurs). Via les volets, le faisceau lumineux, peut, si besoin, être limité.


Le projecteur est conçu pour une gestion via un contrôleur DMX (10 ou 5 canaux de commande DMX). Il peut également fonctionner sans contrôleur soit seul soit en combinaison de plusieurs PARC-100E/RGB (mode Master/Slave).

* COB (Chip-On-Board) : De nombreuses puces LED semi-conducteurs sont montées ensemble sur un circuit imprimé de manière serrée. On obtient ainsi une répartition régulière de la lumière.


2 Conseils d'utilisation et de sécurité

L'appareil répond à toutes les directives nécessaires de l'Union européenne et porte donc le symbole CE.

AVERTISSEMENT L'appareil est alimenté par une tension dangereuse. Ne touchez jamais l'intérieur de l'appareil et ne faites rien tomber dans les ouïes de ventilation ! Risque de décharge électrique.



- L'appareil n'est conçu que pour une utilisation en intérieur. Protégez-le de tout type de projections d'eau, des éclaboussures et d'une humidité élevée de l'air. La plage de température de fonctionnement autorisée est de 0–40°C.
- En aucun cas, vous ne devez pas poser d'objet contenant du liquide ou un verre sur l'appareil.
- Débranchez immédiatement le cordon du secteur lorsque :
 1. des dommages visibles apparaissent sur le projecteur ou sur le cordon secteur,
 2. après une chute ou un cas similaire, vous avez un doute sur l'état de l'appareil,
 3. des dysfonctionnements apparaissent.
 Dans tous les cas, les dommages doivent être réparés par un technicien spécialisé.
- Tout cordon secteur endommagé ne doit être remplacé que par un technicien habilité.
- Ne débranchez jamais l'appareil en tirant sur le cordon secteur ; retirez toujours le cordon secteur en tirant la fiche.
- Pour nettoyer le boîtier, utilisez uniquement un tissu sec et doux, en aucun cas d'eau ou de produits chimiques. Pour nettoyer la vitre plastique devant la LED, vous pouvez également utiliser un détergent doux. Débranchez toujours l'appareil du secteur avant de le nettoyer.
- Nous déclinons toute responsabilité en cas de dommages matériels ou corporels résultants si l'appareil est utilisé dans un but autre que celui pour lequel il a été conçu, s'il n'est pas correctement installé ou utilisé ou s'il n'est pas réparé par une personne habilitée ; en outre, la garantie deviendrait caduque.



Lorsque l'appareil est définitivement retiré du service, vous devez le déposer dans une usine de recyclage adaptée pour contribuer à son élimination non polluante.



CARTONS ET EMBALLAGE
PAPIER À TRIER

3 Installation

3.1 Montage/Positionnement

- Placez l'appareil toujours de telle sorte que, pendant le fonctionnement, une circulation d'air suffisante soit assurée. Les ouïes de ventilation du boîtier ne doivent en aucun cas être obturées.
- La distance de l'appareil à la surface à éclairer devrait être de 50cm au moins.

Montage : Montez le projecteur via le double étrier, par exemple avec une vis de montage solide ou un support pour projecteur (crochet C) sur une traverse. Pour orienter le projecteur, desserrez les deux vis de fixation de l'étrier, inclinez le projecteur comme souhaité, puis revissez.

AVERTISSEMENT



L'appareil doit être monté de manière professionnelle et sûre. Si l'appareil est installé à un endroit sous lequel des personnes peuvent se trouver, il doit en plus être assuré (par exemple par une élingue de sécurité sur l'étrier. Fixez-la de telle sorte que la chute de l'appareil ne puisse pas être supérieure à 20 cm.)

Positionnement : Desserrez les deux vis de fixation du double étrier pour qu'il puisse être réglé. Dépliez les deux parties de l'étrier sous le projecteur pour les utiliser comme pied. Resserrez les vis.

3.2 Etablissement des connexions de commande

Le projecteur dispose de deux connexions de commande XLR 3 pôles :

- une entrée DMX (DMX IN)
- une sortie DMX (DMX OUT)

Pour un fonctionnement avec un contrôleur DMX ou en mode Master/Slave, les appareils sont reliés entre eux via les connexions XLR. Pour le branchement, il est recommandé d'utiliser des câbles spécifiques pour la transmission de signaux DMX (par exemple câbles de la série CDMXN). Pour des longueurs de liaison à partir de 150m ou pour une gestion de plus de 32 appareils, il est recommandé d'insérer un amplificateur répéteur DMX (par exemple SR-103DMX).

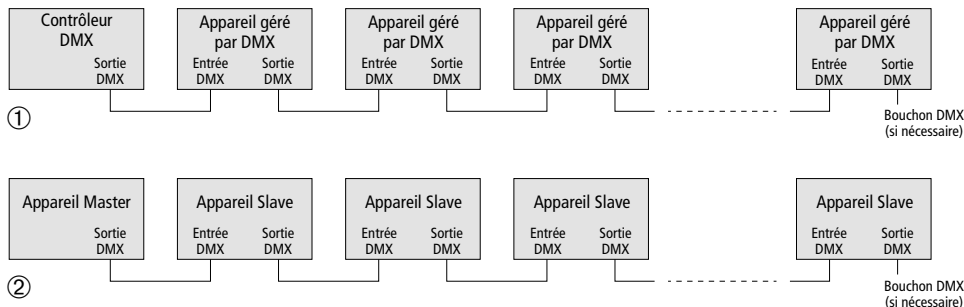
3.2.1 Branchement à un contrôleur DMX

Pour relier plusieurs appareils gérés par DMX à un contrôleur DMX, procédez comme suit (voir également schéma 1) :

- 1) Reliez la sortie DMX du contrôleur à l'entrée DMX du premier appareil géré par DMX.
- 2) Reliez la sortie DMX du premier appareil géré par DMX à l'entrée DMX du deuxième appareil géré par DMX; reliez la sortie à l'entrée du troisième appareil et ainsi de suite jusqu'à ce que tous les appareils gérés par DMX soient reliés en une chaîne.
- 3) Pour éviter les perturbations lors de la transmission du signal, il convient, pour de longs câbles ou pour une multitude d'appareils branchés les uns derrière les autres, de terminer la sortie DMX du dernier appareil DMX de la chaîne avec une résistance 120Ω (> 0,3 W) : Mettez un bouchon DMX (par exemple DLT-123) dans la prise de sortie.

3.2.2 Mode Master/Slave

Plusieurs PARC-100E/RGB peuvent également fonctionner de manière synchrone sans contrôleur DMX. Un appareil (appareil Master) prend la gestion des autres appareils (appareils Slave). Reliez les appareils en une chaîne les uns après les autres comme décrit dans le chapitre 3.2.1 (voir également schéma 2).



4 Utilisation

AVERTISSEMENT Ne regardez jamais directement la source de lumière pendant une période prolongée, cela pourrait causer des troubles de la vision.



N'oubliez pas que des effets stroboscopique et des changements très rapides de lumière peuvent déclencher des crises d'épilepsie chez les personnes photosensibles et épileptiques.

Pour allumer l'appareil, reliez le cordon secteur à une prise secteur 230 V/50 Hz ; pour éteindre l'appareil, débranchez-le du secteur.

Information sur le ventilateur : Le ventilateur interne démarre lorsque la température à l'intérieur de l'appareil dépasse 58 °C et s'éteint lorsqu'elle est tombée à 45 °C.

4.1 Utilisation du menu

Les réglages se font via un menu, utilisable via quatre touches (☞ tableau suivant et structure du menu, page 21). Après l'allumage de l'appareil, l'affichage indique le dernier point de menu sélectionné (ou son réglage). L'affichage s'éteint si aucune touche n'est activée en l'espace de 30 secondes. En appuyant sur une touche, vous le réactivez. Sélectionnez le mode de fonctionnement voulu (☞ chapitre 4.2 ou 4.3) et si besoin, réglez d'autres fonctions (☞ chapitre 4.4).

Touches	Fonctions
MENU	– dans le niveau le plus haut du menu : sélection de points de menu (comme avec la touche UP) – retour au niveau précédent du menu
UP et DOWN	– sélection de points de menu – modification des réglages
ENTER	– appel de points de menu/sous-menus – mémorisation de tous les réglages (ou avec le point de menu <i>dEFA</i> : déclenchement du Reset)

Verrouillage/Déverrouillage des touches :

Pour verrouiller ou déverrouiller les touches, maintenez la touche MENU enfoncée pendant 5 secondes. Une fois le verrouillage activé, le menu ne peut plus être utilisé, mais l'activation de l'affichage par une pression de touche est toujours possible.

Attention : Le verrouillage ne doit pas être effectué lorsqu'un point de menu au niveau supérieur est sélectionné car dans ce cas, en appuyant sur la touche MENU, vous allez au point de menu suivant.

4.2 Fonctionnement avec un contrôleur DMX

Le projecteur est dans le mode DMX lorsque le point de menu *Addr* ou *Chnd* a été sélectionné ou appelé.

Lorsque le mode canaux DMX et l'adresse de démarrage DMX sont réglés via ces deux points de menu, le projecteur peut fonctionner avec le contrôleur DMX.

- 1) Réglez le **nombre de canaux** (5 ou 10) via le point de menu *Chnd*. Le nombre de canaux DMX dépend des fonctions dont vous avez besoins (☞ tableaux, chapitre 4.2.1) et peut également dépendre du nombre de canaux de commande disponibles sur le contrôleur.
- 1) Réglez l'**adresse de démarrage DMX** via le point de menu *Addr*. Pour pouvoir utiliser tous les appareils gérés par DMX séparément, il faut que chaque appareil ait une adresse de démarrage propre. Exemple : Si le premier canal DMX de l'appareil doit être géré par le contrôleur via l'adresse DMX 5, réglez, sur l'appareil, l'adresse de démarrage sur 5. Tous les autres canaux DMX de l'appareil sont automatiquement attribués aux adresses suivantes.

Exemple : En mode 10 canaux, avec l'adresse de démarrage 5, les canaux 1 à 10 sont attribués aux adresses 5 à 14. L'adresse 15 est la prochaine adresse de démarrage libre pour le prochain appareil géré par DMX.

4.2.1 Fonctions DMX

Mode 5 canaux

Valeur DMX	Fonction
Canal 1	Dimmer (luminosité totale)
0–255	sombre → clair
Canal 2	Luminosité Rouge
0–255	sombre → clair
Canal 3	Luminosité Vert
0–255	sombre → clair
Canal 4	Luminosité Bleu
0–255	sombre → clair
Canal 5	Stroboscope
0	pas de stroboscope
1–255	stroboscope: lent → rapide

Mode 10 canaux

Valeur DMX	Fonction
Canal 1	Dimmer (luminosité totale)
0–255	sombre → clair
Canal 2	Luminosité Rouge
0–255	sombre → clair
Canal 3	Luminosité Vert
0–255	sombre → clair
Canal 4	Luminosité Bleu
0–255	sombre → clair
Canal 5	Stroboscope dans la couleur de mixage des canaux 2...4
0–1	pas de stroboscope
2–255	stroboscope: lent → rapide
Canal 6	Mixage des couleurs La fonction réglée du canal 6 est effective si canaux 7 et 8 = sans fonction.
0–1	sans fonction
2–43	Rouge : sombre → clair
44–85	Rouge : clair → sombre, Vert : sombre → clair
86–127	Vert : clair → sombre, Bleu : sombre → clair
128–169	Bleu : luminosité max. Rouge : sombre → clair
170–211	Bleu et Rouge : luminosité max., Vert : sombre → clair
212–255	Rouge et Vert et Bleu: luminosité max.
Canal 7	Couleurs préréglées La fonction réglée du canal 7 est effective si canal 8 = sans fonction.
0–5	sans fonction
6–15	Rouge
16–25	Vert
26–35	Bleu
36–45	Vert citron
46–55	Jaune vert
56–65	Jaune froid
66–75	Jaune chaud
76–85	Orange clair
86–95	Orange sombre
96–105	Rose brillant
106–115	Rose
116–125	Rouge violet
126–135	Bleu violet
136–145	Bleu clair

Les réglages des canaux 2–5 sont effectifs si les canaux 6, 7 et 8 = sans fonction.

Valeur DMX	Fonction
146–155	Bleu ciel
156–165	Bleu ciel clair
166–175	Cyan
176–185	Vert bleu
186–195	Vert clair
196–205	Blanc 1
206–215	Blanc 2
216–225	Blanc 3
226–235	Blanc 4
236–245	Blanc 5
246–255	Blanc 6
Canal 8	Programmes de lumière 1 ... 8
0–10	sans fonction
11–40	1 transition de couleurs
41–70	2 fondu-enchaîné d'une couleur après une autre : Rouge, Vert, Bleu
71–100	3 fondu-enchaîné d'une couleur après une autre : Jaune, Cyan, Pourpre
101–130	4 changement de couleurs: Rouge, Vert, Bleu, Jaune, Cyan, Pourpre, Blanc
131–160	5 changement de couleurs: Rouge, Vert, Bleu
161–190	6 changement de couleurs: Jaune, Cyan, Pourpre
191–220	7 stroboscope géré par la musique, multicolore
221–255	8 changement de couleurs géré par la musique
Canal 9	Vitesse pour les programmes 1 ... 6
0–255	lent → rapide
Canal 10	Temps de réaction de la LED, limitation de puissance voir dI n et $EPNP$ dans le menu (chapitre 4.4)
0–20	correspond au réglage dI - 0 dans le menu
21–40	correspond au réglage dI - 1 dans le menu
41–60	correspond au réglage dI - 2 dans le menu
61–80	correspond au réglage dI - 3 dans le menu
81–100	correspond au réglage dI - 4 dans le menu
101–149	sans fonction
150–155	limitation de puissance désactivée*
156–199	sans fonction
200–205	limitation de puissance activée*
206–255	sans fonction

* Le projecteur doit recevoir la valeur DMX pendant 3 secondes.

4.3 Fonctionnement sans contrôleur DMX

Les modes de fonctionnement suivants sont possibles.

1. Lumière statique : couleur réglée par l'utilisateur

Sélectionnez le point de menu **5LRt** : Le projecteur émet de la lumière dans la couleur réglée en dernier via ce point de menu (mixage de couleurs à partir du rouge, vert, bleu).

Pour régler la couleur, appelez **5LRt** et réglez les points de sous-menu **rPd** (rouge), **GrP** (vert) et **bl uP** (bleu) les uns après les autres (**000** = éteint, **255** = luminosité maximale) pour obtenir la couleur souhaitée.

2. Lumière statique : couleur préréglée

Sélectionnez le point de menu **CLLo** : Le projecteur émet de la lumière dans la dernière couleur sélectionnée.

Pour sélectionner la couleur, appelez **CLLo** et sélectionnez la couleur voulue parmi les 25 couleurs.

3. Programme de lumière

Sélectionnez le point de menu **RLLo** : Le dernier programme sélectionné défile.

Pour sélectionner un programme, appelez **RLLo** et sélectionnez le programme voulu parmi les quatre points de sous-menus :

FLRS stroboscope dans la couleur réglée via **5LRt**

FRdP transition de couleurs

5nRP changement de couleurs

5oun gestion par la musique (changement de couleurs géré par la musique)

Pour régler le programme, appelez le point de sous-menu correspondant, réglez la valeur voulue **0** à **99** (vitesse lent ... rapide pour **FLRS**, **FRdP**, **5nRP** ; sensibilité audio faible ... élevée pour **5oun**).

Mode Master/Slave (voir chapitre 3.2.2)

Réglez le mode de fonctionnement voulu (**5LRt**, **CLLo** ou **RLLo**), uniquement pour l'appareil Master.

Sur tous les appareils Slave en revanche, sélectionnez le point de menu **Rddr** ou **Chnd** (le réglage de ces points de menu n'a pas d'intérêt ici).

4.4 Autres fonctions du menu

Après le réglage de ces fonctions, sélectionnez à nouveau le mode de fonctionnement voulu.

LRP Limitation de puissance réglée par la température

Pour protéger le projecteur de toute surchauffe, il possède d'une fonction de limitation de puissance

en cas de température interne trop élevée. Si la fonction est activée (**on**), la consommation de puissance de la LED est diminuée de 50 % lorsque la température atteint 80°C. Elle remonte à 100 % lorsque la température est tombée à 58°C.

En mode DMX 10 canaux, la fonction peut être désactivée et activée via le canal 10 (☞ tableau, page 19).

Remarque : La fonction de la limitation de puissance fonctionne de manière indépendante du système de ventilateur régulé par la température

dI n Temps de réaction de la LED

Si **dI -0** est sélectionné, la LED réagit immédiatement à une modification du réglage de la luminosité. Si en revanche, la réaction lente d'une lampe classique doit être simulée, sélectionnez la réaction voulue parmi les quatre réglages **dI -1** (réaction lente minimale) ... **dI -4** (réaction lente maximale).

En mode DMX 10 canaux, la durée de réaction est réglée via le canal 10 (☞ tableau, page 19).

dEFA Réglages usine

Pour réinitialiser le menu sur les réglages usine, sélectionnez le réglage **YPS** et confirmez avec ENTER. Après la réinitialisation, le point de menu est appelé (réglage **R00** !).

5 Caractéristiques techniques

Protocole de données : ... DMX512

Nombre de canaux DMX : 5 ou 10
(sélectionnable)

Source lumière : ... LED COB RGB

Consommation : ... 100W

Angle : ... 60°

Fréquence stroboscope : ... 20 Hz max.

Connexions DMX : ... XLR, 3 pôles

Configuration Pins : ... Pin 1 = masse

Pin 2 = DMX-

Pin 3 = DMX+

Température fonc : ... 0-40°C

Alimentation : ... 230V/50Hz

Consommation : ... 160VA

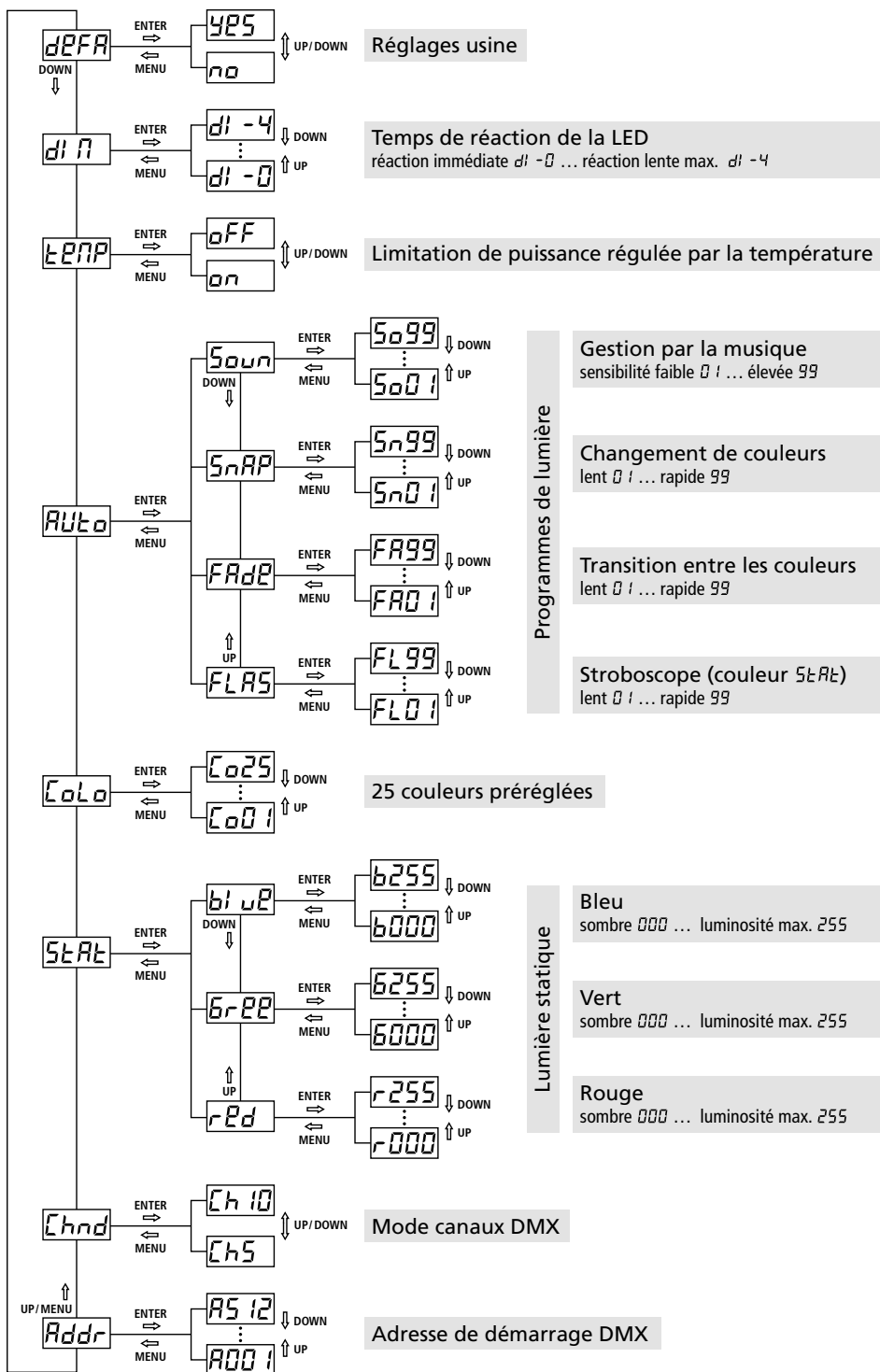
Dimensions (l x h x p) : ... 150 x 220 x 245 mm
(sans étrier)

Poids : ... 1,5kg

Tout droit de modification réservé.

Notice d'utilisation protégée par le copyright de MONACOR® INTERNATIONAL GmbH & Co. KG. Toute reproduction même partielle à des fins commerciales est interdite.

Structure du menu



Réglages usine

Temps de réaction de la LED
réaction immédiate *d1 -0* ... réaction lente max. *d1 -4*

Limitation de puissance régulée par la température

Gestion par la musique
sensibilité faible *0 1* ... élevée *99*

Changement de couleurs
lent *0 1* ... rapide *99*

Transition entre les couleurs
lent *0 1* ... rapide *99*

Stroboscope (couleur *StAt*)
lent *0 1* ... rapide *99*

Programmes de lumière

Lumière statique

Bleu
sombre *000* ... luminosité max. *255*

Vert
sombre *000* ... luminosité max. *255*

Rouge
sombre *000* ... luminosité max. *255*

25 couleurs prérégées

Mode canaux DMX

Adresse de démarrage DMX

Proiettore DMX con LED

Queste istruzioni sono rivolte all'installatore dell'apparecchio e all'utente con conoscenze base nei comandi DMX. Vi preghiamo di leggerle attentamente prima della messa in funzione e di conservarle per un uso futuro.

Indice

1	Possibilità d'impiego	22
2	Avvertenze per l'uso sicuro	22
3	Installazione	23
3.1	Montaggio/Collocazione	23
3.2	Creare le connessioni di comando	23
3.2.1	Collegamento con un'unità di comando DMX	23
3.2.2	Modo Master/Slave	23
4	Funzionamento	24
4.1	Comandi del menu	24
4.2	Funzionamento con un'unità di comando DMX	24
4.2.1	Funzioni DMX	24
4.3	Funzionamento senza unità di comando DMX	26
4.4	Ulteriori funzioni del menu	26
5	Dati tecnici	26
	Struttura del menu	27

1 Possibilità d'impiego

Il proiettore PARC-100E/RGB con un LED RGB-COB* è previsto per l'illuminazione ad effetto, p. es. per spettacolo o in sale per feste. Sono possibili vari modi di funzionamento (p. es. luce statica, luce stroboscopica, cambio automatico dei colori). Tramite il paraluce ad alette, il fascio di luce può essere delimitato secondo piacere.

Il proiettore è previsto per il comando tramite un'unità di comando DMX (10 o 5 canali di comando DMX). Tuttavia, può essere gestito anche senza unità di comando DMX, o da solo oppure in combinazione con più PARC-100E/RGB (modo Master/Slave).

2 Avvertenze per l'uso sicuro

L'apparecchio è conforme a tutte le direttive rilevanti dell'UE e pertanto porta la sigla CE.

AVVERTIMENTO L'apparecchio è alimentato con pericolosa tensione di rete. Non intervenire mai personalmente al suo interno e non inserire niente nelle fessure di aerazione! Esiste il pericolo di una scarica elettrica.



- Usare l'apparecchio solo all'interno di locali e proteggerlo dall'acqua gocciolante e dagli spruzzi d'acqua nonché da alta umidità dell'aria. La temperatura d'esercizio ammessa è 0–40 °C).
- Non depositare sull'apparecchio dei contenitori riempiti di liquidi, p. es. bicchieri.
- Staccare subito la spina rete se:
 1. l'apparecchio o il cavo rete presentano dei danni visibili;
 2. dopo una caduta o dopo eventi simili sussiste il sospetto di un difetto;
 3. l'apparecchio non funziona correttamente. Per la riparazione rivolgersi sempre a un laboratorio specializzato.
- Il cavo rete, se danneggiato, deve essere sostituito solo da un laboratorio specializzato.
- Staccare il cavo rete afferrando la spina, senza tirare il cavo.
- Per la pulizia usare solo un panno morbido, asciutto; non impiegare mai acqua o prodotti chimici. Per il disco di plastica davanti al LED si può usare anche un detergente delicato. Prima della pulizia staccare la spina dalla presa di rete.
- Nel caso d'uso improprio, d'installazione sbagliata, d'impiego scorretto o di riparazione non a regola d'arte dell'apparecchio, non si assume nessuna responsabilità per eventuali danni consequenziali a persone o a cose e non si assume nessuna garanzia per l'apparecchio.



Se si desidera eliminare l'apparecchio definitivamente, consegnarlo per lo smaltimento ad un'istituzione locale per il riciclaggio.

* COB (Chip On Board): Molti chip semiconduttori con LED sono sistemati vicinissimi su un circuito stampato. In questo modo si ottiene una distribuzione uniforme della luce.


3 Installazione

3.1 Montaggio/Collocazione

- Per evitare un accumulo di calore nell'apparecchio, posizionare l'apparecchio sempre in modo che durante il funzionamento sia garantita una circolazione sufficiente dell'aria. Le fessure d'aerazione del contenitore non devono essere coperte in nessun caso.
- La distanza dalla superficie irradiata non deve essere inferiore a 50 cm.

Montaggio: Montare il proiettore a una traversa servendosi della staffa doppia, p.es. tramite una vite robusta di montaggio oppure tramite un supporto per proiettori (gancio a C). Per orientare il proiettore, allentare le due viti di bloccaggio per la staffa, inclinare il proiettore secondo desiderio e stringere nuovamente le viti.

AVVERTIMENTO Il proiettore deve essere montato a regola d'arte e in modo sicuro. Se viene installato in un punto sotto il quale si possono trattenere delle persone, occorre prevedere un sistema di sicurezza supplementare (p.es. per mezzo di una fune di trattenuta sulla staffa di montaggio; fissare la fune in modo tale che la caduta dell'apparecchio non possa superare i 20 cm).



Collocazione: Allentare le due viti di bloccaggio per la staffa doppia per poterla spostare. Quindi allargare sotto il proiettore le due parti della staffa in modo che servano come base e stringere nuovamente le viti.

3.2 Creare le connessioni di comando

Il proiettore dispone di due contatti XLR di comando a 3 poli:

- un ingresso DMX (DMX IN)
- un'uscita DMX (DMX OUT)

Durante il funzionamento con un'unità di comando DMX oppure durante il funzionamento master/slave, gli apparecchi vengono collegati fra di loro per mezzo dei contatti XLR. Per la connessione si dovrebbero usare cavi speciali per la trasmissione di segnali DMX (p. es. cavi della serie CDMXN). Nel caso di lunghezze oltre i 150 m o del comando di oltre 32 apparecchi, si consiglia per principio l'impiego di un amplificatore DMX (p. es. SR-103DMX).

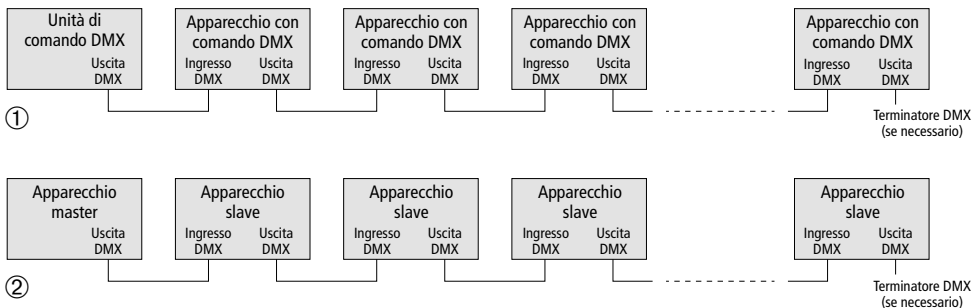
3.2.1 Collegamento con un'unità di comando DMX

Per collegare più apparecchi DMX con un'unità di comando DMX, procedere come segue (vedi anche fig. 1):

- 1) Collegare l'uscita DMX dell'unità di comando con l'ingresso DMX del primo apparecchio DMX.
- 2) Collegare l'uscita DMX del primo apparecchio DMX con l'ingresso DMX del secondo apparecchio DMX e l'uscita di quest'ultimo con l'ingresso del terzo apparecchio ecc. finché tutti gli apparecchi DMX sono collegati formando una catena.
- 3) Per escludere interferenze durante la trasmissione dei segnali, nel caso di cavi lunghi o di un gran numero di apparecchi collegati in serie, l'uscita DMX dell'ultimo apparecchio della catena dovrebbe essere terminata con una resistenza 120 Ω (> 0,3W): inserire un terminatore DMX (p. es. DLT-123) nella presa d'uscita.

3.2.2 Modo Master/Slave

È possibile comandare in sincronia più PARC-100E/RGB anche senza unità di comando DMX. In questo caso, un apparecchio (apparecchio Master) provvede al comando degli altri apparecchi (apparecchi Slave). Collegare in serie gli apparecchi come descritto in cap. 3.2.1 formando una catena (vedi anche fig. 2).



4 Funzionamento

AVVERTIMENTO Non guardare direttamente e per un certo tempo nella fonte di luce per escludere possibili danni agli occhi.



Tenete presente che gli effetti stroboscopici e i velocissimi cambi di luce possono provocare attacchi d'epilessia presso persone fotosensibili o epilettici!

Per accendere l'apparecchio, collegare il cavo rete con una presa di rete (230 V/50 Hz), per lo spegnimento staccare l'apparecchio dalla rete.

Informazione sul ventilatore: Il ventilatore interno si avvia quando la temperatura all'interno dell'apparecchio supera i 58 °C e si spegne, quando è nuovamente tornata a 45 °C.

4.1 Comandi del menu

Le impostazioni si fanno attraverso un menu con quattro tasti (☛ tabella seguente e struttura del menu a pagina 27). Dopo l'accensione dell'apparecchio, il display visualizza la voce del menu scelta per ultima (oppure la sua impostazione). L'indicazione sul display si spegne se per 30 secondi non si preme nessun tasto. Premendo un tasto si attiva di nuovo. Scegliere il modo richiesto (☛ Capitolo risp. 4.2 e 4.3) e eventualmente impostare ulteriori funzioni (☛ Capitolo 4.4).

Tasti	Funzioni
MENU	– nel livello più alto del menu: selezione delle voci del menu (come con il tasto UP) – ritorno al livello precedente del menu
UP e DOWN	– selezione delle voci del menu – modifica delle impostazioni
ENTER	– apertura di voci del menu/di sottomenu – salvataggio di tutte le impostazioni (opp. con la voce del menu <i>dEPR</i> : attivare il reset)

Bloccare/sbloccare i tasti:

Per bloccare o sbloccare i tasti tener premuto per 5 secondi il tasto MENU. Dopo un bloccaggio, il menu non può più essere usato, ma l'attivazione della visualizzazione sul display per mezzo della pressione di un tasto continua a essere possibile.

Attenzione: Non si dovrebbe effettuare il bloccaggio se è attivo una voce del menu del livello superiore dato che in questo caso la pressione del tasto MENU porterà anche a un salto alla voce successiva del menu.

4.2 Funzionamento con un'unità di comando DMX

Il proiettore è impostato per il comando DMX, se è scelta o aperta la voce del menu *Addr* o *Chnd*.

Dopo l'impostazione del modo dei canali DMX e dell'indirizzo di start DMX attraverso le due voci del menu, il proiettore può essere comandato per mezzo dell'unità di comando DMX.

- 1) Impostare il **numero dei canali** (5 o 10 canali) con la voce del menu *Chnd*. Il numero dei canali DMX dipende dalle funzioni richieste (☛ tabelle, cap. 4.2.1) e eventualmente anche dal numero dei canali disponibili sull'unità di comando.
- 2) Impostare l'**indirizzo di start DMX** con la voce del menu *Addr*. Per poter comandare separatamente tutti gli apparecchi DMX, ogni apparecchio deve aver un suo indirizzo di start. Se il primo canale DMX dell'apparecchio deve essere comandato dall'unità di comando p.es, tramite l'indirizzo DMX 5, impostare sull'apparecchio l'indirizzo di start 5. Tutti gli altri canali DMX dell'apparecchio saranno assegnati automaticamente agli indirizzi successivi.

Esempio: Se è stato impostato il modo a 10 canali, con l'indirizzo di start 5, i canali 1 a 10 sono assegnati agli indirizzi 5 a 14. L'indirizzo 15 è quindi il prossimo indirizzo di start possibile per l'apparecchio DMX successivo.

4.2.1 Funzioni DMX

Modo a 5 canali

Valore DMX	Funzione
Canale 1	Dimmer (luminosità globale)
0–255	scuro → chiaro
Canale 2	Luminosità rosso
0–255	scuro → chiaro
Canale 3	Luminosità verde
0–255	scuro → chiaro
Canale 4	Luminosità blu
0–255	scuro → chiaro
Canale 5	Stroboscopio
0	nessuno stroboscopio
1–255	stroboscopio: lento → veloce

Modo a 10 canali

Valore DMX	Funzione
Canale 1	Dimmer (luminosità globale)
0–255	scuro → chiaro
Canale 2	Luminosità rosso
0–255	scuro → chiaro
Canale 3	Luminosità verde
0–255	scuro → chiaro
Canale 4	Luminosità blu
0–255	scuro → chiaro
Canale 5	Stroboscopio nel colore miscelato dei canali 2...4
0–1	nessuno stroboscopio
2–255	stroboscopio: lento → veloce
Canale 6	Miscele di colori La funzione impostata del canale 6 ha effetto se canale 7 e 8 = nessuna funzione.
0–1	nessuna funzione
2–43	rosso: scuro → chiaro
44–85	rosso: chiaro → scuro, verde: scuro → chiaro
86–127	verde: chiaro → scuro, blu: scuro → chiaro
128–169	blu: max. luminosità, rosso: scuro → chiaro
170–211	blu e rosso: max. luminosità, verde: scuro → chiaro
212–255	rosso e verde e blu: max. luminosità
Canale 7	Colori preimpostati La funzione impostata del canale 7 ha effetto se canale 8 = nessuna funzione.
0–5	nessuna funzione
6–15	rosso
16–25	verde
26–35	blu
36–45	verde limone
46–55	gialloverde
56–65	giallo freddo
66–75	giallo caldo
76–85	arancione chiaro
86–95	arancione scuro
96–105	pink
106–115	rosa
116–125	violetto rossastro
126–135	violetto bluastrò

Le impostazioni dei canali 2–5 hanno effetto se i canali 6, 7 e 8 = nessuna funzione.

Valore DMX	Funzione
136–145	blu chiaro
146–155	celeste
156–165	celeste chiaro
166–175	ciano
176–185	verdeblu
186–195	verde chiaro
196–205	bianco 1
206–215	bianco 2
216–225	bianco 3
226–235	bianco 4
236–245	bianco 5
246–255	bianco 6
Canale 8	Programmi di luci 1 ... 8
0–10	nessuna funzione
11–40	1 Dissolvenza di colori
41–70	2 Dissolvenza on/off dei colori, una dopo l'altra: rosso, verde, blu
71–100	3 Dissolvenza on/off dei colori, una dopo l'altra: giallo, ciano, porpora
101–130	4 Cambio colori: rosso, verde, blu, giallo, ciano, porpora, bianco
131–160	5 Cambio colori: rosso, verde, blu
161–190	6 Cambio colori: giallo, ciano, porpora
191–220	7 Stroboscopio comandato dal suono, multicolore
221–255	8 Cambio colori comandato dal suono
Canale 9	Velocità per i programmi 1 ... 6
0–255	lento → veloce
Canale 10	Tempo di reazione del LED, limitazione di potenza vedi in merito di τ e $L/P/P$ nel menu (capitolo 4.4)
0–20	corrisponde all'impostazione $dI - 0$ nel menu
21–40	corrisponde all'impostazione $dI - 1$ nel menu
41–60	corrisponde all'impostazione $dI - 2$ nel menu
61–80	corrisponde all'impostazione $dI - 3$ nel menu
81–100	corrisponde all'impostazione $dI - 4$ nel menu
101–149	nessuna funzione
150–155	disattivare limitazione di potenza*
156–199	nessuna funzione
200–205	attivare limitazione di potenza*
206–255	nessuna funzione

* Il proiettore deve ricevere il valore DMX per 3 secondi.

4.3 Funzionamento senza unità di comando DMX

Sono possibili i seguenti modi di funzionamento:

1. Luce statica: colore impostato individualmente

Scegliere la voce del menu *SLRt*: il proiettore irradia la luce nel colore impostato per ultimo con questa voce del menu (colore miscelato rosso, verde, blu).

Per impostare il colore aprire *SLRt* e impostare le voci del sottomenu *rEd* (rosso), *GrE* (verde) e *blU* (blu) una dopo l'altra (*000* = off, *255* = luminosità max.) in modo da ottenere il colore desiderato.

2. Luce statica: colore preimpostato

Scegliere la voce del menu *CLo*: il proiettore irradia la luce nel colore scelto per ultimo.

Per scegliere il colore aprire *CLo* e fra i 25 colori scegliere quello richiesto.

3. Programma di luci

Scegliere la voce del menu *RUt*: si svolge il programma di luci scelto per ultimo.

Per scegliere un programma aprire *RUt* e fra i quattro sottomenu scegliere il programma desiderato:

FLRS Stroboscopio nel colore impostato con *SLRt*

FRdE Dissolvenza di colori

SnRP Cambio colori

SoUn Comando dalla musica (cambio colori comandato dal suono)

Per impostare il programma aprire la relativa voce del sottomenu e impostare il valore desiderato *01* ... *99* (velocità lenta ... veloce per *FLRS*, *FRdE*, *SnRP*; sensibilità al suono bassa ... alta per *SoUn*).

Funzionamento Master/Slave (vedi cap. 3.2.2)

Impostare il modo desiderato (*SLRt*, *CLo* o *RUt*) solo per l'apparecchio master.

Su tutti gli apparecchi slave scegliere invece la voce del menu *RdDr* o *Chnd* (l'impostazione di queste voci del menu è qui senza importanza).

4.4 Ulteriori funzioni del menu

Dopo l'impostazione di queste funzioni, scegliere nuovamente il modo desiderato di funzionamento.

LEP Limitazione di potenza termoregolata

Come protezione contro il surriscaldamento, il proiettore dispone di una funzione di limitazione della potenza con temperatura interna troppo alta. Se la funzione è attiva (*on*), la potenza assorbita del LED è ridotta al 50 % se la temperatura raggiunge

80°C. Ritorna al 100 %, quando la temperatura è calata a 58 °C.

Nel funzionamento a 10 canali DMX, la funzione può essere disattivata e attivata tramite il canale 10 (☞ tabella, pagina 25).

N.B.: La funzione di limitazione della potenza funziona indipendentemente dal sistema di ventilazione termoregolata.

dI Tempo di reazione del LED

Se è stato scelto *dI - 0*, il LED reagisce immediatamente a una modifica dell'impostazione della luminosità. Se invece si desidera simulare la reazione lenta di una lampadina tradizionale, scegliere quella voluta fra le quattro impostazioni *dI - 1* (reazione lenta min.) ... *dI - 4* (reazione lenta max.).

Nel funzionamento a 10 canali DMX, il tempo di reazione viene impostato tramite il canale 10 (☞ tabella, pagina 25).

dEFA Impostazioni della fabbrica

Per resettare il menu alle impostazioni della fabbrica scegliere l'impostazione *YPS* e confermare con ENTER. Dopo il reset è aperta la voce del menu *RdDr* (Impostazione *0001*).

5 Dati tecnici

Protocollo dati: DMX512

Numero dei canali DMX: . . 5 o 10 (a scelta)

Fonte luminosa: LED RGB-COB

Potenza assorbita: 100W

Angolo d'irradiazione: . . 60°

Frequenza stroboscopio: . . max. 20Hz

Contatti DMX: XLR, 3 poli

Piedinatura: Pin 1 = massa

Pin 2 = DMX-

Pin 3 = DMX+

Temperatura d'esercizio: . . 0-40°C

Alimentazione: 230V/50Hz

Potenza assorbita: 160VA

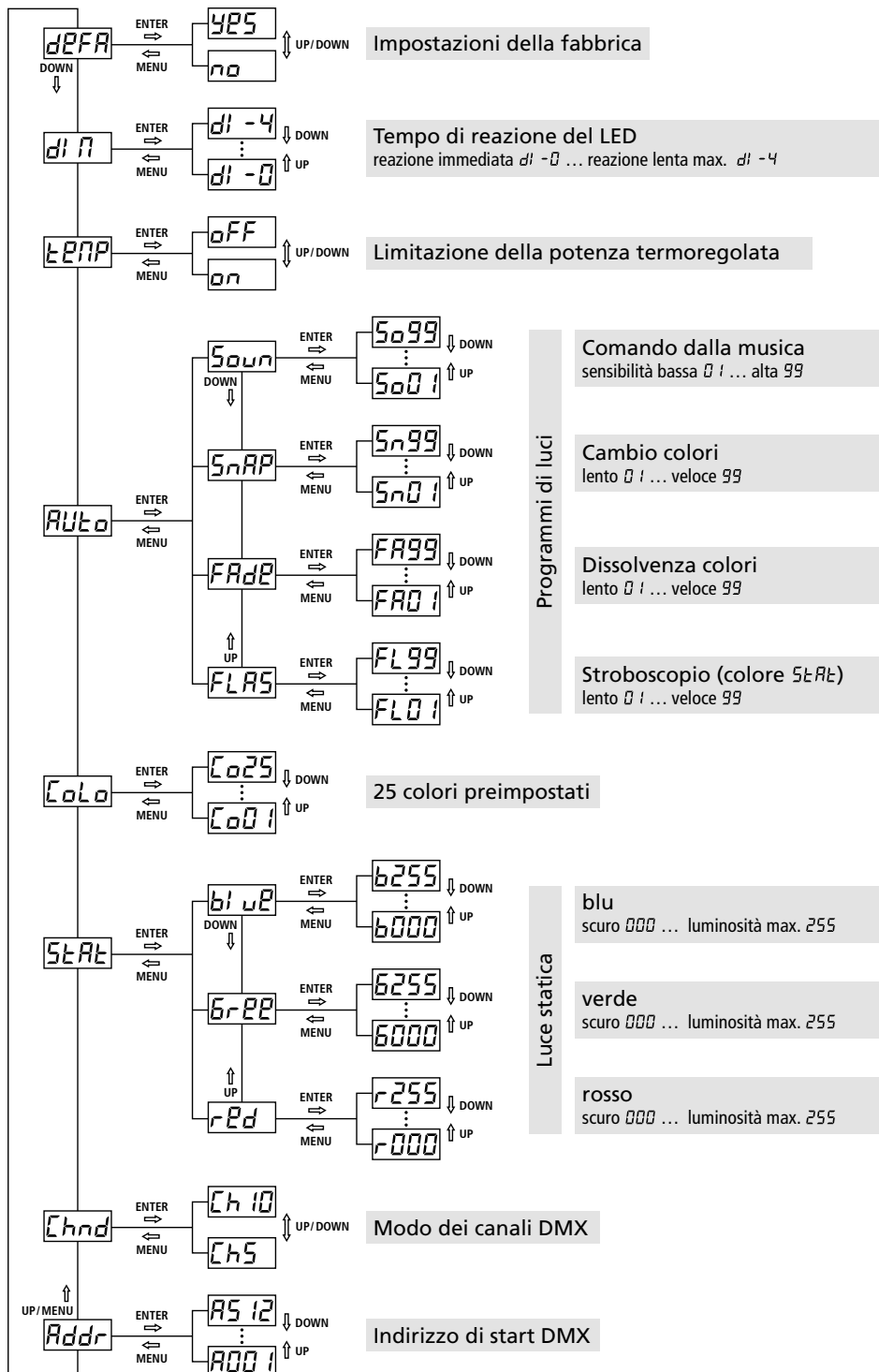
Dimensioni (l x h x p): . . . 150 x 220 x 245 mm
(senza staffa)

Peso: 1,5kg

Con riserva di modifiche tecniche.

La MONACOR® INTERNATIONAL GmbH & Co. KG si riserva ogni diritto di elaborazione in qualsiasi forma delle presenti istruzioni per l'uso. La riproduzione - anche parziale - per propri scopi commerciali è vietata.

Struttura del menu



Impostazioni della fabbrica

Tempo di reazione del LED

reazione immediata $d1 - 0$... reazione lenta max. $d1 - 4$

Limitazione della potenza termoregolata

Comando dalla musica
sensibilità bassa 01 ... alta 99

Cambio colori
lento 01 ... veloce 99

Dissolvenza colori
lento 01 ... veloce 99

Stroboscopio (colore $StAt$)
lento 01 ... veloce 99

Programmi di luci

Luce statica

blu
scuro 000 ... luminosità max. 255

verde
scuro 000 ... luminosità max. 255

rosso
scuro 000 ... luminosità max. 255

25 colori preimpostati

Modo dei canali DMX

Indirizzo di start DMX

Proyector LED DMX

Estas instrucciones van dirigidas al instalador del aparato y a usuarios con conocimientos básicos en control DMX. Lea atentamente estas instrucciones antes del funcionamiento y guárdelas para usos posteriores.

Contenidos

1 Aplicaciones	28
2 Notas de Seguridad	28
3 Instalación	29
3.1 Montaje/Colocación del proyector.	29
3.2 Conexiones de control	29
3.2.1 Conexión a un controlador DMX	29
3.2.2 Modo Master/Slave	29
4 Funcionamiento	30
4.1 Control del menú	30
4.2 Funcionamiento con un controlador DMX.	30
4.2.1 Funciones DMX	30
4.3 Funcionamiento sin controlador DMX	32
4.4 Funciones de menú adicionales	32
5 Especificaciones	32
Estructura del Menú	33

1 Aplicaciones

El proyector PARC-100E/RGB con LED RGB COB* sirve para efectos de iluminación, p. ej. en escenarios o salas de funciones. Permite varios modos de funcionamiento (p. ej. luz estática, luz estroboscópica, cambio automático de color). El proyector está equipado con una visera que se puede utilizar para ajustar el haz según convenga.

El proyector está diseñado para controlarse mediante un controlador DMX (10 ó 5 canales de control DMX), pero también puede utilizarse sin un controlador DMX, independientemente o en combinación con más PARC-100E/RGB (modo Master/Slave).

* COB (Chip On Board): Varios chips LED semiconductores se colocan densamente en una PCB para ofrecer una distribución uniforme de la luz.

2 Notas de Seguridad

El aparato cumple con todas las directivas relevantes de la UE y por lo tanto está marcado con el símbolo CE.

ADVERTENCIA El aparato utiliza un voltaje peligroso. Deje el mantenimiento para el personal cualificado y no inserte nunca nada en las rejillas de ventilación. El manejo inexperto puede provocar una descarga.



- El aparato está adecuado sólo para utilizarlo en interiores. Protéjalo contra goteos, salpicaduras y humedad elevada. Rango de temperatura ambiente admisible: 0–40°C.
- No coloque ningún recipiente lleno de líquido encima del aparato, como por ejemplo un vaso.
- Desconecte inmediatamente el conector de corriente de la toma si:
 1. El aparato o el cable de corriente están visiblemente dañados.
 2. El aparato ha sufrido daños después de una caída o accidente similar.
 3. No funciona correctamente.
 Sólo el personal cualificado puede reparar el aparato bajo cualquier circunstancia.
- Un cable de corriente dañado sólo puede repararse por el personal cualificado.
- No tire nunca del cable de corriente para desconectarlo de la toma, tire siempre del conector.
- Utilice sólo un paño suave y seco para limpiar la carcasa; no utilice nunca ni productos químicos ni agua. Puede utilizar un detergente no agresivo para limpiar el panel de plástico frontal del LED. Antes de la limpieza, desconecte el conector de corriente.
- No podrá reclamarse garantía o responsabilidad alguna por cualquier daño personal o material resultante si el aparato se utiliza para otros fines diferentes a los originalmente concebidos, si no se instala o se utiliza adecuadamente o no se repara por expertos.



Si va a poner el aparato definitivamente fuera de servicio, llévalo a la planta de reciclaje más cercana para que su eliminación no sea perjudicial para el medioambiente.

3 Instalación

3.1 Montaje/Colocación del proyector

- Para prevenir la acumulación de calor dentro del aparato, colóquelo de modo que exista una ventilación suficiente durante el funcionamiento. No cubra nunca las rejillas de ventilación de la carcasa.
- Mantenga siempre una distancia mínima de 50cm hasta el objeto iluminado.

Montaje del proyector: Utilice el soporte doble para montar el proyector, p. ej. con un tornillo de montaje estable o un soporte adecuado (p. ej. gancho C) en una barra transversal. Para alinear el proyector, afloje los dos tornillos de cierre del soporte, incline el proyector como quiera y fije los tornillos.

ADVERTENCIA Instale el proyector de modo seguro y mediante un experto. Cuando instale el proyector en un lugar por el que la gente puede pasar o sentarse bajo él, asegúrelo adicionalmente (p. ej. con un cable de seguridad en el soporte; fije el cable de seguridad de modo que la distancia máxima de caída del aparato no supere los 20 cm).



Colocación del proyector: Afloje los dos tornillos de cierre del soporte doble para que se pueda ajustar. Despliegue las dos partes del soporte por debajo del proyector y utilícelas como pie. Luego apriete de nuevo los tornillos.

3.2 Conexiones de control

El proyector está equipado con dos conexiones de control XLR de 3 polos:

- una entrada DMX (DMX IN)
- una salida DMX (DMX OUT)

Para funcionar con un controlador DMX o en el modo Master/Slave, las conexiones XLR se utilizan para interconectar los aparatos. Para la conexión, utilice cables especiales para la transmisión de la señal DMX (p. ej. cables de la gama CDMXN). Para cableados de más de 150 m o para el control de más de 32 aparatos, se recomienda insertar un amplificador de nivel DMX adecuado (p. ej. SR-103DMX).

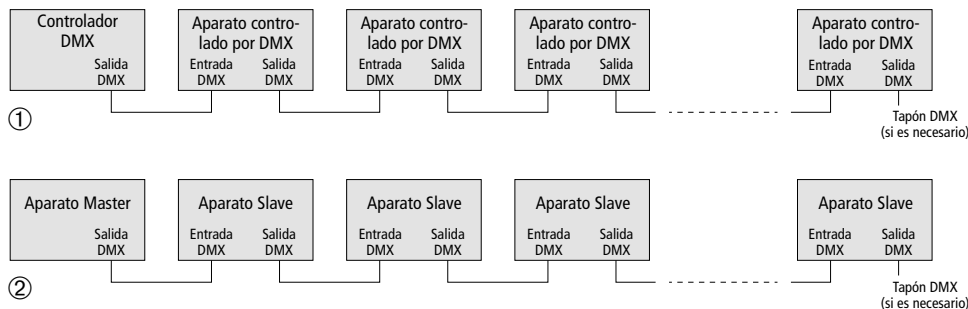
3.2.1 Conexión a un controlador DMX

Para conectar varios aparatos controlados por DMX a un controlador DMX, haga lo siguiente (consulte también la fig. 1):

- 1) Conecte la salida DMX del controlador a la entrada DMX del primer aparato controlado por DMX.
- 2) Conecte la salida DMX del primer aparato controlado por DMX a la entrada DMX del segundo. Proceda del mismo modo para conectar la salida del segundo aparato a la entrada del tercero, etc., hasta que todos los aparatos controlados por DMX estén conectados en cadena.
- 3) Para prevenir interferencias en la transmisión de señal en cableados largos o para un gran número de aparatos conectados en serie, termine la salida DMX del último aparato DMX de la cadena con un resistor de 120Ω ($> 0,3W$): Conecte un tapón DMX (p. ej. DLT-123) a la toma de salida.

3.2.2 Modo Master/Slave

El funcionamiento sincronizado de varios proyectores PARC-100E/RGB también es posible sin un controlador DMX. Un aparato (Master) controlará el resto de aparatos (Slaves). Conecte los aparatos en cadena según se explica en el apartado 3.2.1 (consulte también la fig. 2).



4 Funcionamiento

ADVERTENCIA Para prevenir daños oculares, no mire nunca directamente hacia la fuente de luz durante un periodo prolongado.



Tenga en cuenta que los efectos estroboscópicos y los cambios rápidos de iluminación pueden provocar ataques epilépticos en personas fotosensibles o con epilepsia.

Para conectar el aparato, conecte el cable de corriente a una toma de corriente (230 V/50 Hz); para la desconexión, desconecte el aparato de la corriente.

Información referente al ventilador: El ventilador interno empezará a funcionar cuando la temperatura en el interior supere los 58°C y parará cuando caiga hasta los 45°C.

4.1 Control del menú

Los ajustes se realizan mediante un menú que se controla con cuatro botones (☞ tabla a continuación y estructura del menú en la página 33). Cuando se haya conectado el aparato, el visualizador mostrará el último objeto de menú seleccionado (o su ajuste). El visualizador se apagará a los 30 segundos, pero se activará de nuevo durante 30 segundos cuando se pulse un botón. Seleccione el modo de funcionamiento deseado (☞ apartado 4.2 ó 4.3) y ajuste las funciones adicionales, si es necesario (☞ apartado 4.4).

Botones	Funciones
MENU	<ul style="list-style-type: none"> – en el nivel de menú superior: Para seleccionar objetos de menú (misma función que el botón UP) – para volver al nivel previo del menú
UP y DOWN	<ul style="list-style-type: none"> – para seleccionar objetos de menú – para cambiar ajustes
ENTER	<ul style="list-style-type: none"> – para activar objetos de menú/submenús – para guardar todos los ajustes (o, en el objeto de menú <i>dEFA</i>: para devolver el menú a su configuración de fábrica)

Bloquear/Desbloquear los botones:

Para bloquear o desbloquear los botones, mantenga pulsado el botón MENU durante 5 segundos. Cuando se hayan bloqueado los botones, no se podrá controlar el menú, pero se podrá activar el visualizador pulsando un botón.

Atención: se recomienda no bloquear los botones cuando se haya seleccionado un objeto del nivel superior

del menú: En este caso, también irá al siguiente objeto de menú cuando pulse el botón MENU.

4.2 Funcionamiento con un controlador DMX

El proyector se ajustará en control DMX cuando se haya seleccionado o activado el objeto de menú *Addr* o *Chnd*.

Cuando se han ajustado el modo de canal DMX y la dirección de inicio DMX mediante estos dos objetos de menú, el proyector puede funcionar mediante el controlador DMX.

- 1) Ajuste el **número de canales** (5 ó 10 canales) mediante el objeto de menú *Chnd*. El número de canales DMX depende de las funciones necesarias (☞ tablas, apartado 4.2.1) y también puede depender del número de canales de control disponibles en el controlador.
- 2) Ajuste la **dirección de inicio DMX** con el objeto de menú *Addr*. Para el control separado de todos los aparatos controlados por DMX, cada aparato debe tener su propia dirección de inicio. Ejemplo: Si hay que controlar el primer canal DMX del aparato con el controlador mediante la dirección DMX 5, ajuste la dirección de inicio del aparato en 5. Los otros canales DMX del aparato se asignarán automáticamente a las direcciones posteriores.

Ejemplo: En el modo de 10 canales con la dirección de inicio 5, los canales 1 a 10 se asignan a las direcciones 5 a 14. La dirección 15 será la siguiente dirección de inicio disponible para el siguiente aparato controlado por DMX.

4.2.1 Funciones DMX

Modo 5 canales

Valor DMX	Función
Canal 1	Dimmer (brillo total)
0–255	oscuro → brillante
Canal 2	Brillo del rojo
0–255	oscuro → brillante
Canal 3	Brillo del verde
0–255	oscuro → brillante
Canal 4	Brillo del azul
0–255	oscuro → brillante
Canal 5	Estroboscopio
0	sin estroboscopio
1–255	estroboscopio: lento → rápido

Modo 10 canales

Valor DMX	Función
Canal 1	Dimmer (brillo total)
0–255	oscuro → brillante
Canal 2	Brillo del rojo
0–255	oscuro → brillante
Canal 3	Brillo del verde
0–255	oscuro → brillante
Canal 4	Brillo del azul
0–255	oscuro → brillante
Canal 5	Estroboscopio en el color mezclado de los canales 2...4
0–1	sin estroboscopio
2–255	estroboscopio: lento → rápido
Canal 6	Mezcla de colores La función ajustada para el canal 6 es efectiva si los canales 7 y 8 = sin función.
0–1	sin función
2–43	rojo: oscuro → brillante
44–85	rojo: brillante → oscuro, verde: oscuro → brillante
86–127	verde: brillante → oscuro, azul: oscuro → brillante
128–169	azul: brillo máximo, rojo: oscuro → brillante
170–211	azul y rojo: brillo máximo, verde: oscuro → brillante
212–255	rojo, verde y azul: brillo máximo
Canal 7	Colores predefinidos La función ajustada para el canal 7 es efectiva si el canal 8 = sin función.
0–5	sin función
6–15	rojo
16–25	verde
26–35	azul
36–45	verde lima
46–55	verde amarillo
56–65	amarillo frío
66–75	amarillo cálido
76–85	naranja pálido
86–95	naranja intenso
96–105	rosa brillante
106–115	rosa
116–125	rojo violeta
126–135	azul violeta
136–145	azul claro

Los ajustes de los canales 2–5 son efectivos si los canales 6, 7 y 8 = sin función.

Valor DMX	Función
146–155	azul cielo
156–165	azul cielo claro
166–175	cian
176–185	verde azulado
186–195	verde claro
196–205	blanco 1
206–215	blanco 2
216–225	blanco 3
226–235	blanco 4
236–245	blanco 5
246–255	blanco 6
Canal 8	Programas de iluminación [1] ... [8]
0–10	sin función
11–40	[1] fundido entre colores
41–70	[2] fundidos de un color tras otro: rojo, verde, azul
71–100	[3] fundidos de un color tras otro: amarillo, cian, púrpura
101–130	[4] cambio de color: rojo, verde, azul, amarillo, cian, púrpura, blanco
131–160	[5] cambio de color: rojo, verde, azul
161–190	[6] cambio de color: amarillo, cian, púrpura
191–220	[7] estroboscopio activado por sonido, multicolor
221–255	[8] cambio de color activado por sonido
Canal 9	Velocidad de los programas [1] ... [6]
0–255	lento → rápido
Canal 10	Tiempo de respuesta LED, limitación de potencia consulte d' f y $EENP$ en el menú (apartado 4.4)
0–20	corresponde al ajuste $d' - 0$ del menú
21–40	corresponde al ajuste $d' - 1$ del menú
41–60	corresponde al ajuste $d' - 2$ del menú
61–80	corresponde al ajuste $d' - 3$ del menú
81–100	corresponde al ajuste $d' - 4$ del menú
101–149	sin función
150–155	limitación de potencia desactivada*
156–199	sin función
200–205	limitación de potencia activada*
206–255	sin función

* El proyector debe recibir el valor DMX durante 3 segundos.

4.3 Funcionamiento sin controlador DMX

Los siguientes modos de funcionamiento están disponibles:

1. Luz estática: Color definido por el usuario

Seleccione el objeto de menú **SEAL**: El proyector emitirá luz en el último color ajustado mediante este objeto de menú (color mezclado entre rojo, verde y azul).

Para ajustar el color, active **SEAL** y ajuste los objetos de submenú **RED** (rojo), **VERDE** (verde) y **AZUL** (azul) uno tras otro (000 = apagado, 255 = brillo máximo) hasta obtener el color deseado.

2. Luz estática: Color predefinido

Seleccione el objeto de menú **COLOR**: El proyector emitirá luz en el último color seleccionado.

Para seleccionar el color, active **COLOR** y seleccione uno de los 25 colores disponibles.

3. Programa de iluminación

Seleccione el objeto de menú **ALTO**: Se iniciará el último programa de iluminación seleccionado.

Para seleccionar un programa, active **ALTO** y seleccione el programa deseado desde los cuatro objetos de submenú:

FLASH Estroboscopio en el color ajustado en **SEAL**

FADDE Fundido entre colores

SNAP Cambio de color

SOUND Modo activado por sonido (cambio de color activado por sonido)

Para ajustar el programa, active el objeto de submenú correspondiente y ajuste el valor deseado **01** ... **99** (velocidad lenta ... rápida para **FLASH**, **FADDE**, **SNAP**; sensibilidad del sonido baja ... alta para **SOUND**).

Modo Master/Slave (consulte el apartado 3.2.2)

Seleccione el modo de funcionamiento deseado (**SEAL**, **COLOR** o **ALTO**) sólo para el aparato Master.

En todos los aparatos Slave, seleccione el objeto de menú **ADDR** o **CHND** (el ajuste de estos objetos de menú es irrelevante en este caso).

4.4 Funciones de menú adicionales

Después de ajustar estas funciones, seleccione de nuevo el modo de funcionamiento deseado.

TEMP Limitación de potencia controlada por temperatura

El proyector está equipado con un limitador de potencia. Protegerá el proyector contra el sobrecalentamiento cuando la temperatura interna sea demasiado alta. Cuando se haya activado esta función (**ON**), el consumo del LED se reducirá al

50 % cuando la temperatura alcance los 80 °C. El consumo volverá al 100 % cuando la temperatura caiga hasta los 58 °C.

En el modo de 10 canales DMX, la función se puede desactivar o activar mediante el canal 10 (ver tabla, página 31).

Nota: La función limitación de potencia es independiente del sistema de ventilación controlado por temperatura.

DI Tiempo de respuesta del LED

Cuando se haya seleccionado **DI - 0**, el LED responderá inmediatamente cuando se haya cambiado el ajuste del brillo. Para simular la respuesta lenta de una lámpara convencional, seleccione la configuración deseada de los cuatro ajustes **DI - 1** (respuesta ligeramente lenta) ... **DI - 4** (respuesta más lenta).

En el modo 10 canales DMX, el tiempo de respuesta está ajustado mediante el canal 10 (ver tabla, página 31).

DEF Configuración de fábrica

Para devolver el menú a la configuración de fábrica, seleccione el ajuste **YES** y pulse ENTER para confirmar. Después de la restauración, se activará el objeto de menú **ADDR** (ajuste **ADDR 1**).

5 Especificaciones

Protocolo de datos: DMX512

Número de canales DMX: 5 ó 10 (seleccionable)

Fuente de luz: LED RGB COB

Consumo: 100W

Ángulo del haz: 60°

Frecuencia del estroboscopio: 20Hz máx.

Conexiones DMX: XLR, 3 polos

Configuración de pines: . pin 1 = masa
pin 2 = DMX-
pin 3 = DMX+

Temperatura ambiente: . . . 0–40°C

Alimentación: 230V/50Hz

Consumo: 160VA

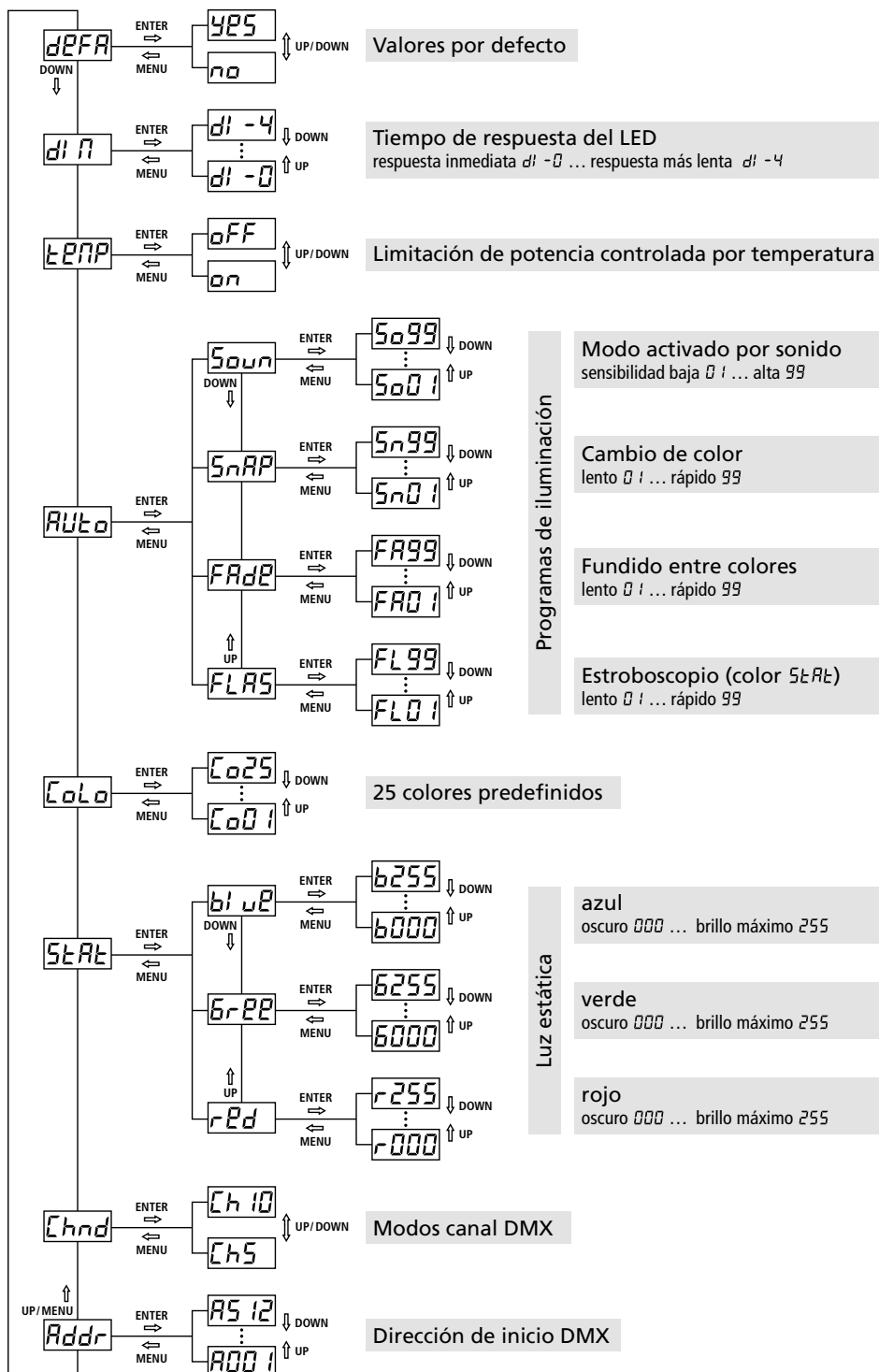
Dimensiones (B x H x P): . . 150 x 220 x 245mm
(sin soporte)

Peso: 1,5kg

Sujeto a modificaciones técnicas.

Manual de instrucciones protegido por el copyright de MONACOR® INTERNATIONAL GmbH & Co. KG. Toda reproducción mismo parcial para fines comerciales está prohibida.

Estructura del Menú



Programas de iluminación

Luz estática

Lees aandachtig de onderstaande veiligheidsvoorschriften, alvorens het apparaat in gebruik te nemen. Voor meer informatie over de bediening van het apparaat raadpleegt u de anderstalige handleidingen.

Veiligheidsvoorschriften

Het apparaat is in overeenstemming met alle relevante EU-Richtlijnen en draagt daarom de CE-markering.

WAAR-SCHUWING



De netspanning van het apparaat is levensgevaarlijk. Open het apparaat niet, en zorg dat u niets in de ventilatieopeningen steekt! U loopt immers het risico van een elektrische schok.

WAAR-SCHUWING



Kijk niet rechtstreeks in de lichtbron gedurende lange tijd, omdat dit de ogen kan beschadigen.

Weet dat stroboscoopeffecten en zeer snelle lichtwisselingen bij fotosensibele mensen en epileptici epileptische aanvallen kunnen veroorzaken!

- Het apparaat is enkel geschikt voor gebruik binnenshuis. Vermijd druipt- en spatwater en plaatsen met een hoge vochtigheid. Het toegestane omgevingstemperatuurbereik bedraagt 0–40 °C.
- Plaats geen bekers met vloeistof zoals drinkglazen etc. op het apparaat.
- Trek onmiddellijk de stekker uit het stopcontact,
 1. wanneer het apparaat of het netsnoer zichtbaar beschadigd is,
 2. wanneer er een defect zou kunnen optreden nadat het apparaat bijvoorbeeld is gevallen,
 3. wanneer het apparaat slecht functioneert.
 Het apparaat moet in elk geval worden hersteld door een gekwalificeerd vakman.
- Een beschadigd netsnoer mag alleen in een werkplaats worden vervangen.
- Trek de stekker nooit met het snoer uit het stopcontact, maar met de stekker zelf.

- Verwijder het stof met een droge, zachte doek van de behuizing. Gebruik zeker geen water of chemicaliën. Voor de kunststofschild vóór de led kan ook een mild reinigingsmiddel worden gebruikt. Trek de netstekker uit het stopcontact, voordat u met de reiniging begint.
- In geval van ongeoorloofd of verkeerd gebruik, onveilige montage, verkeerde aansluiting, foutieve bediening of van herstelling door een niet-gekwalificeerd persoon vervalt de garantie en de verantwoordelijkheid voor hieruit resulterende materiële of lichamelijke schade.



Wanneer het apparaat definitief uit bedrijf wordt genomen, bezorg het dan voor milieuvriendelijke verwerking aan een plaatselijk recyclagebedrijf.

Opstelling/montage

- Plaats het apparaat steeds zo, dat bij het gebruik voldoende ventilatie is gegarandeerd. De ventilatieopeningen in de behuizing mogen in geen geval zijn afgedekt.
- De afstand tot het bestraalde voorwerp moet ten minste 50 cm bedragen.

WAAR-SCHUWING



Het apparaat moet deskundig en veilig worden gemonteerd. Als het op een plek wordt geïnstalleerd, waar personen onder kunnen komen staan, moet het extra worden beveiligd (bv. door een hijskabel aan de montagebeugel; bevestig de hijskabel zo dat het apparaat niet meer dan 20 cm kan vallen).

Przed obsługą urządzenia należy wcześniej zapoznać się z następującymi uwagami odnośnie środków bezpieczeństwa. Więcej informacji dotyczących obsługi urządzenia znajduje się w innych wersjach językowych niniejszej instrukcji obsługi.

Środki bezpieczeństwa

Urządzenie spełnia wszystkie wymagania norm UE, dzięki czemu zostało oznaczone symbolem CE.

UWAGA



Urządzenie jest zasilane wysokim napięciem. Wszelkie naprawy należy zlecić przeszkolonemu personelowi. Nie wolno umieszczać niczego w otworach wentylacyjnych! Nieprawidłowa obsługa może spowodować porażenie prądem elektrycznym.

UWAGA



Nie należy patrzeć bezpośrednio na diody, silne światło może uszkodzić wzrok.

Efekt stroboskopu i szybkie zmiany światła mogą być groźne dla osób wrażliwych na światło oraz chorych na epilepsję!

- Urządzenie jest przeznaczone tylko do użytku wewnątrz pomieszczeń. Należy chronić je przed działaniem wody, dużej wilgotności powietrza oraz wysokiej temperatury (dopuszczalny zakres 0–40 °C).
- Na urządzeniu nie wolno stawiać żadnych pojemników z cieczą np. szklanek.
- Nie wolno używać urządzenia lub natychmiast odłączyć wtyczkę zasilającą z gniazdka sieciowego
 1. jeżeli stwierdzono istnienie widocznego uszkodzenia urządzenia lub kabla zasilającego,
 2. jeżeli uszkodzenie urządzenia mogło nastąpić w wyniku upadku lub innego podobnego zdarzenia,
 3. jeżeli urządzenie działa nieprawidłowo.
 W każdym przypadku, naprawę należy zlecić specjalście.
- Wymianę uszkodzonego kabla zasilającego należy zlecić specjalście.
- Nie wolno odłączać urządzenia z gniazdka sieciowego ciągnąc za kabel zasilania, należy zawsze chwycić za wtyczkę.

- Do czyszczenia obudowy używać suchej, miękkiej ściereczki, nie stosować środków chemicznych ani wody. Do czyszczenia panelu przedniego używać miękkiej ściereczki oraz łagodnych detergentów. Przed przystąpieniem do czyszczenia bezwzględnie odłączyć urządzenie od zasilania.
- Producent ani dostawca nie ponoszą odpowiedzialności za wyniki szkody: uszkodzenie sprzętu lub obrażenia użytkownika, jeśli urządzenie było używane niezgodnie z ich przeznaczeniem, nieprawidłowo zamontowane, podłączone lub obsługiwane bądź poddane nieautoryzowanej naprawie.



Po całkowitym zakończeniu eksploatacji, urządzenie należy oddać do punktu recyklingu, aby nie zaśmiecać środowiska.

Ustawianie/Montaż

- Urządzenie należy zamontować w takim miejscu, aby zapewnić dobrą cyrkulację powietrza wokół niego. Nie wolno zasłaniać otworów wentylacyjnych w obudowie.
- Zachować dystans minimum 50 cm od oświetlonej powierzchni.

UWAGA



Urządzenie musi być zamontowane w sposób bezpieczny i fachowy. Jeśli ma pracować ponad ludźmi, należy je dodatkowo zabezpieczyć przed upadkiem (np. wykorzystując linki zabezpieczające. Do zamocowania linki wykorzystać uchwyty montażowe, długość takich linek należy tak dobrać, aby w przypadku ich wykorzystania urządzenie maksymalnie spadło o 20 cm).

Læs nedenstående sikkerhedsoplysninger opmærksomt igennem før ibrugtagning af enheden. Bortset fra sikkerhedsoplysningerne henvises til den engelske tekst.

Sikkerhedsoplysninger

Denne enhed overholder alle relevante EU-direktiver og er som følge deraf mærket **CE**.

ADVARSEL



Dette produkt benytter livsfarlig netspænding. Udfør aldrig nogen form for modifikationer på produktet og indfør aldrig genstande i ventilationshullerne, da du dermed risikere at få elektrisk stød.

ADVARSEL



Se ikke direkte mod lyskilden under brug; dette kan medføre skader på øjnene.

Vær venligst opmærksom på at stroboskob-effekter og hurtige lyskift kan udløse epileptiske anfald hos personer, der enten er fotosensitive eller lider af epilepsi!

- Enheden er kun beregnet til indendørs brug. Beskyt den mod vanddråber og -stænk, høj luftfugtighed og varme (tilladt omgivelsestemperatur 0–40 °C).
- Undgå at placere væskefyldte genstande, som f. eks. glas, ovenpå enheden.
- Tag straks stikket ud af stikkontakten i følgende tilfælde:
 1. hvis der er synlig skade på enheden eller netkablet.
 2. hvis der kan være opstået skade, efter at enheden er tabt eller lignende.
 3. hvis der forekommer fejlfunktion.
 Enheden skal altid repareres af autoriseret personale.
- Et beskadiget netkabel må kun repareres af autoriseret personale.
- Tag aldrig netstikket ud af stikkontakten ved at trække i kablet, tag fat i selve stikket.

- Rengør kabinettet med en tør, blød klud; der må under ingen omstændigheder benyttes kemikalier eller vand. Til rengøring af plastikpanelet foran LED lyskilden kan der benyttes et mildt rengøringsmiddel. Før rengøring skal netstikket tages ud af stikkontakten.
- Hvis enheden benyttes til andre formål, end den oprindeligt er beregnet til, hvis den monteret forkert, hvis den ikke er tilsluttet korrekt, hvis den betjenes forkert, eller hvis den ikke repareres af uautoriseret personale, omfattes eventuelle skader ikke af garantien.



Hvis enheden skal tages ud af drift for bestandigt, skal de afleveres på en genbrugsstation, for at undgå skader på miljøet.

Opsætning/montering

- Placér altid enheden så der er rigeligt med ventilation omkring denne. Kabinettets ventilationshuller må ikke tildækkes.
- Hold en afstand på mindst 50 cm til belyste objekter.

ADVARSEL



Enheden skal monteres på en sikker måde. Hvis enheden skal monteres hængende over personer, skal der yderligere monteres en sikkerhedswire. Spænd wiren så enheden maksimalt kan falde 20 cm.

Ge akt på säkerhetsinformationen innan enheten tas i bruk. Skulle ytterliggare information behövas kan den återfinnas i Manualen för andra språk.

Säkerhetsföreskrifter

Denna enhet uppfyller alla relevanta direktiv inom EU och har därför fått **CE** märkning.

VARNING



Enheten använder farlig nätspänning. Gör inga modifieringar i enheten eller stoppa föremål i ventilhålen. Risk för elskador föreligger.

VARNING



Titta aldrig direkt in i ljuskällan. Risk för permanent ögonskada föreligger.

Tänk på att strobolampan och snabba ljusskiften kan framkalla epileptiska anfall hos känsliga personer!

- Enheten är endast avsedd för inomhusbruk. Skydda enheten mot vätskor, hög luftfuktighet och hög värme (tillåten omgivningstemperatur 0–40 °C).
- Placera inte föremål innehållande vätskor, t. ex. dricksglas, på enheten.
- Ta omedelbart ut kontakten ur eluttaget om något av följande uppstår:
 1. Enheten eller elsladden har synliga skador.
 2. Enheten är skadad av fall e. d.
 3. Enheten har andra felfunktioner.
 Enheten skall alltid lagas av kunnig personal.
- En skadad elsladd skall bytas på verkstad.
- Drag aldrig ur kontakten genom att dra i sladden, utan ta tag i kontaktkroppen.
- Rengör huset endast med en mjuk och torr trasa, använd aldrig kemikalier eller vatten vid rengöring. För rengöring av plasten på panelen framför lysdioden går det även bra att använda ett mildt rengöringsmedel. Före rengöring, koppla bort kontakten ur vägguttaget.

- Inga garantianspråk för enheten och inget ansvar för eventuell personlig skada eller materiella skador accepteras om enheten används för andra ändamål än den är avsedd, om den inte är säkert installerad, om den inte är korrekt ansluten eller drivs, eller om den inte repareras på ett expert sätt.



Om enheten ska tas ur drift slutgiltigt, ta den till en lokal återvinningsanläggning för en avyttring som inte är skadligt för miljön.

Placering/montering

- Placera enheten så att luften kan cirkulera fritt runt den och täpp inte till kylhålen i chassiet.
- Placera enheten minst 50 cm från materialet som skall belysas.

VARNING



Enheten måste monteras på ett professionellt och säkert sätt. Om enheten monteras över platser där människor passerar skall den säkras med en säkerhetslina. Linan skall fästas så att max frifall är 20 cm.

Ole hyvä ja huomioi joka tapauksessa seuraavat turvallisuuteen liittyvät seikat ennen laitteen käyttöä. Laitteen toiminnasta saa lisätietoa tarvittaessa tämän laitteen muunkielisistä käyttöohjeista.

Turvallisuudesta

Tämä laite täyttää kaikki siihen kohdistuvat EU-direktiivit ja sille on myönnetty CE hyväksyntä.

VAROITUS



Laite toimii hengenvaarallisella jännitteellä (230 V~). Jätä huoltotoimet valtuutetun huoltoliikkeen tehtäväksi. Älä työnnä mitään tuuletusaukkoihin. Se voi aiheuttaa vakavan sähköiskun!

VAROITUS



Älä katso suoraan valonlähteeseen, se voi vaurioittaa silmää.

Stroboefektit ja erittäin nopeat valon muutokset saattavat laukaista epileptisen kohtauksen henkilöillä, jotka ovat valoherkkiä tai epileptisiä!

- Tämä laite soveltuu vain sisätilakäyttöön. Suojele laitetta kosteudelta, vedeltä ja kuumuudelta (sallittu ympäröivä lämpötila 0–40 °C).
- Älä sijoita laitteen päälle mitään nestettä sisältävää, kuten vesilasias tms.
- Irrota laite välittömästi sähköverkosta jos:
 1. laitteessa tai virtajohdossa on havaittava vaurio
 2. laite on saattanut vaurioitua pudotuksessa tai vastaavassa tilanteessa.
 3. laite toimii väärin.
 Kaikissa näissä tapauksissa laitteen saa korjata vain hyväksytty huolto.
- Vioittuneen virtajohdon saa vaihtaa vain valtuutettu huoltohenkilö.
- Älä koskaan irrota verkkoliitintä johdosta vetämällä. Vedä aina itse liittimestä.

- Laitteen ulkopuoliseen puhdistamiseen käytä ainoastaan kuivaa, pehmeää kangasta. Älä käytä kemikaaleja tai vettä. LEDien edessä olevan ruudun puhdistamiseen voi käyttää mietoa puhdistusainetta. Ennen puhdistusta, on virtajohto irrotettava pistorasiasta.
- Laitteen takuu raukeaa, eikä valmista ja, maa-hantuja tai myyjä ota vastuuta mahdollisista välittömistä tai välillisistä vahingoista, jos laitetta on käytetty muuhun kuin alkuperäiseen käyttötarkoitukseen, laitetta on taitamattomasti käytetty tai asennettu, tai jos laitetta on huollettu muussa kuin valtuutetussa huollossa.



Kun laite poistetaan lopullisesti käytöstä, vie se paikalliseen kierrätyskeskukseen jälkikäsitteilyä varten.

Asennus

- Asenna laite aina siten, että riittävä ilmankierto on varmistettu käytön aikana. Älä koskaan peitä tuuletusaukkoja.
- Minimi välimatkan valaistavaan kohteeseen pitäisi olla 50 cm.

VAROITUS



Laite on asennettava turvallisesti ja huolellisesti. Jos laite asennetaan paikkaan minkä alla on ihmisiä, on hyvä tehdä lisävarmistus (esim. kiinnittää turvavaijeri asennuskiinnikkeeseen siten, että vaikka laite irtoaisi, se ei putoaisi 20 cm alemmas).

