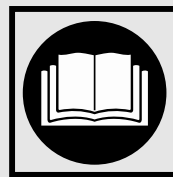


GLORIA®

Geräte für Haus und Garten
Industrie und Handwerk



DE Drucksprüherät
Typ pro 8

FR Pulvérisateurs
Type pro 8

GB Pressure sprayer
Type pro 8

NL Druksproeier
Type pro 8

DE Betriebsanleitung 6 - 13
Originalbetriebsanleitung

GB Operating Instructions . 14 - 21
Translation of the German
Operating Instructions

FR Mode d'emploi 22 - 28
Traduction des instructions d'emploi

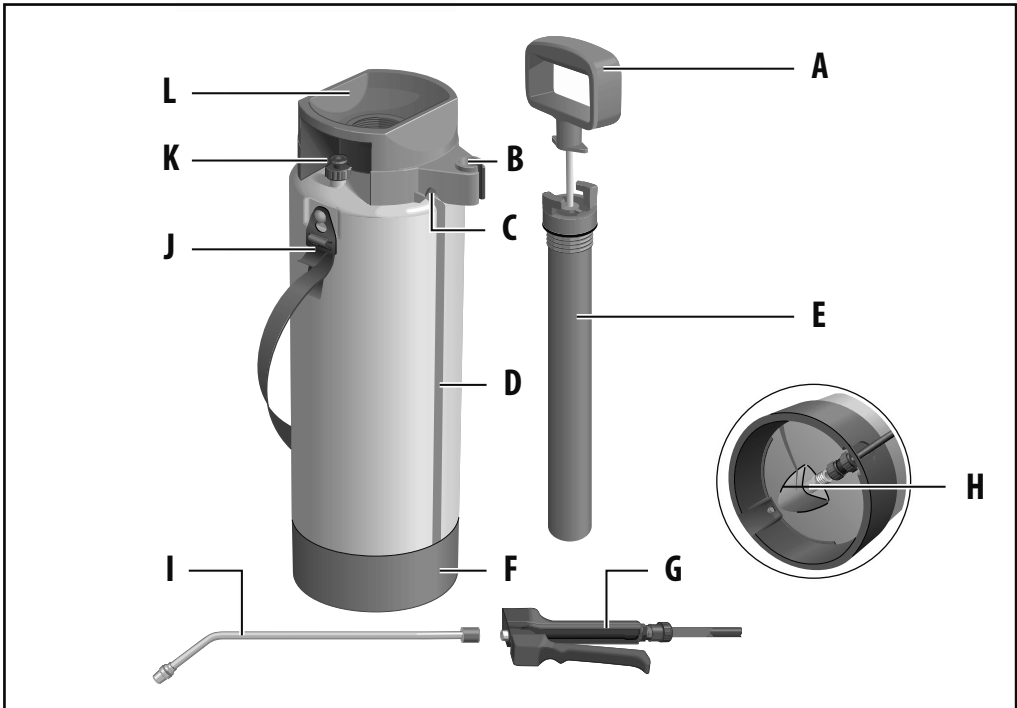
NL Gebruiksaanwijzing ... 29 - 36
Vertaling van de gebruiksaanwijzing



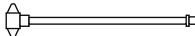
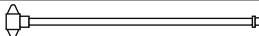
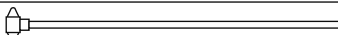
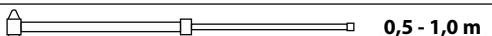


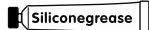
200617

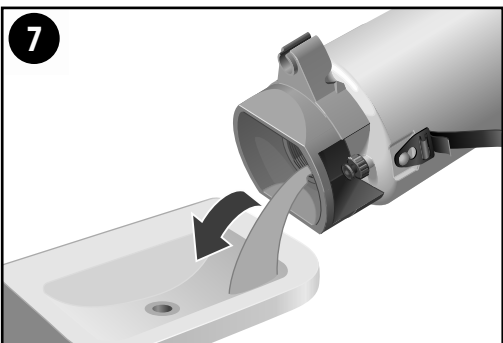
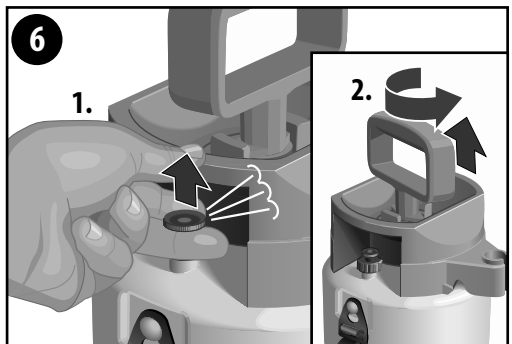
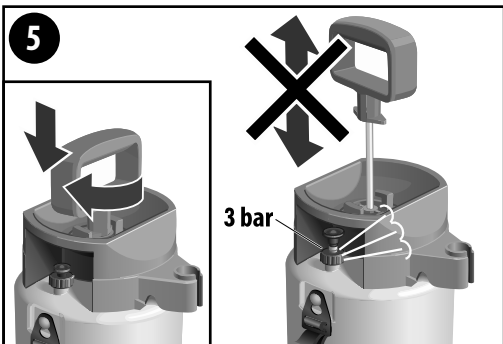
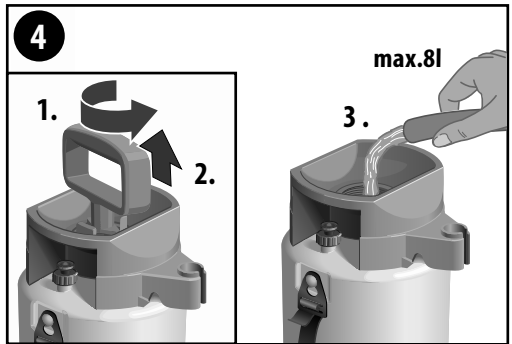
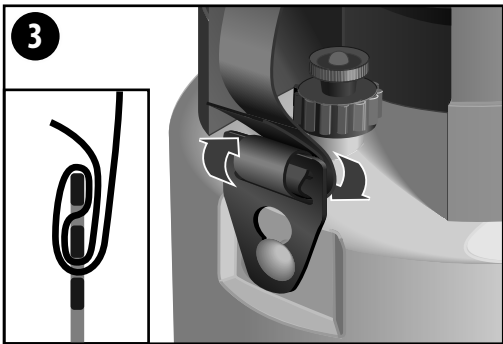
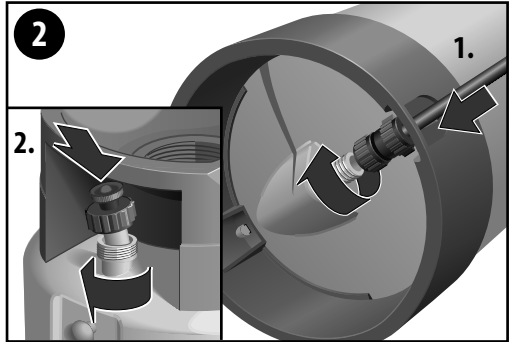
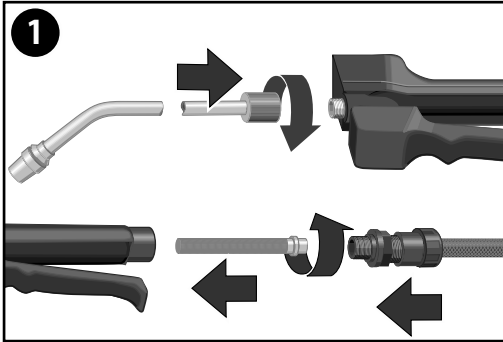
980 043 - 00

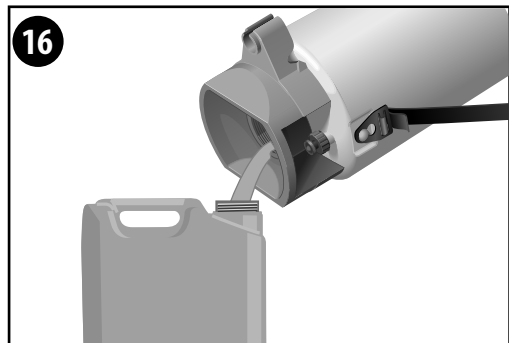
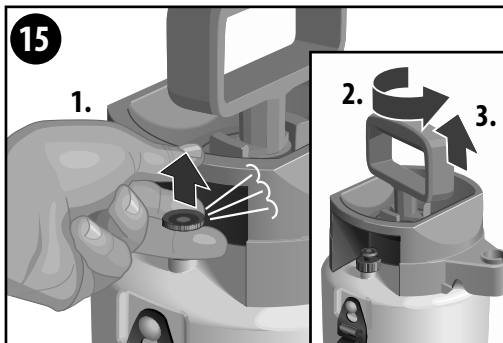
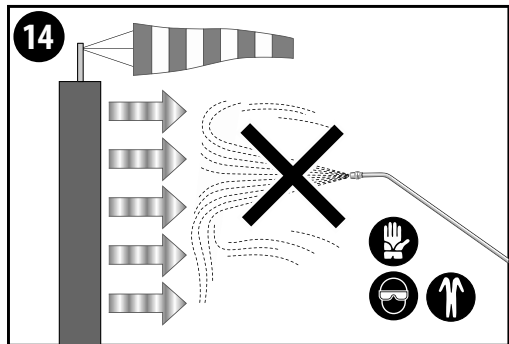
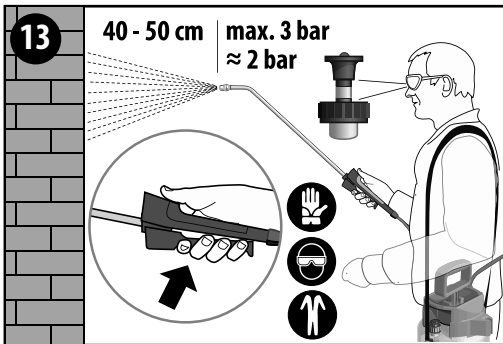
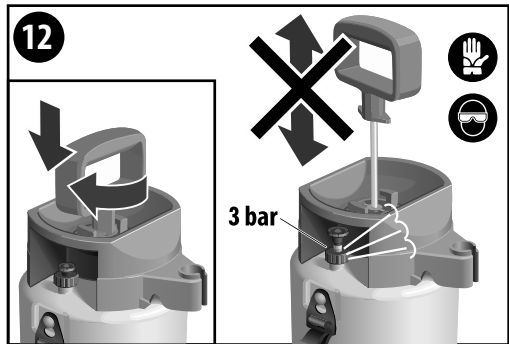
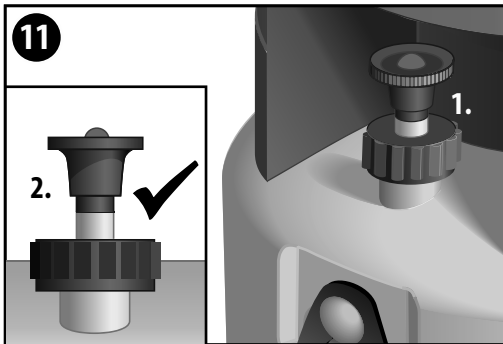
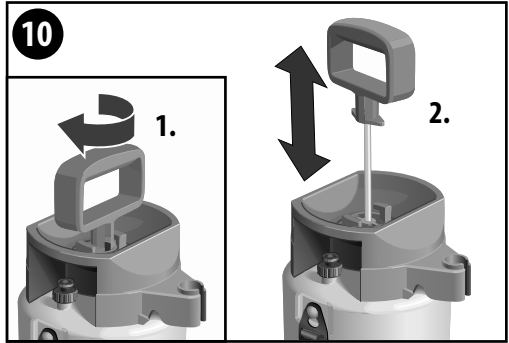
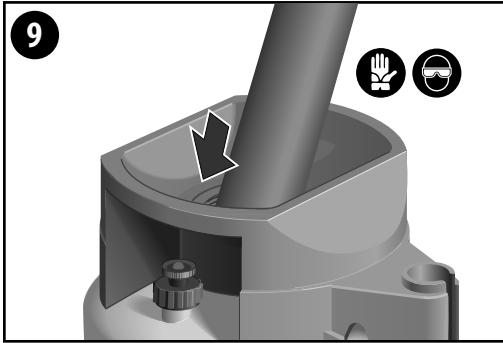


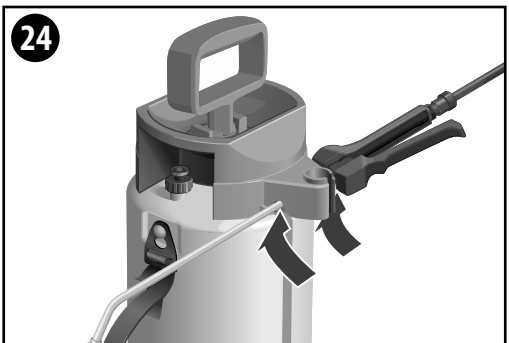
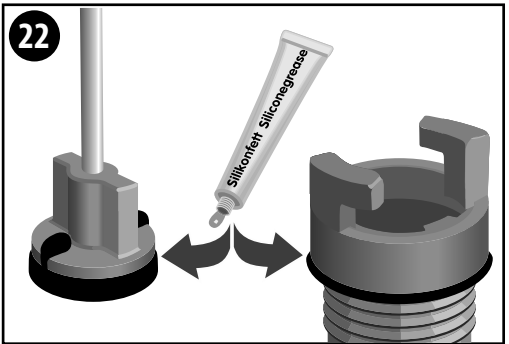
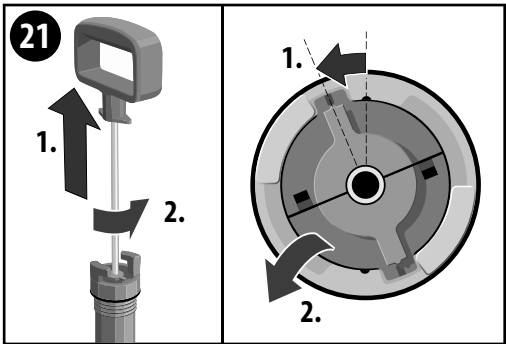
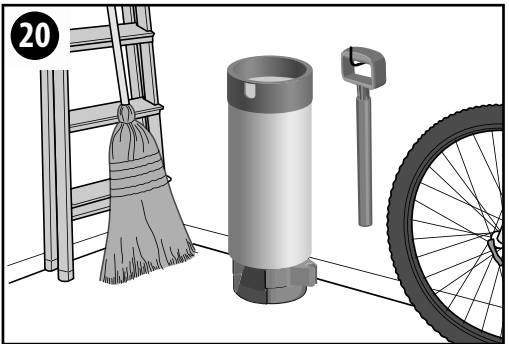
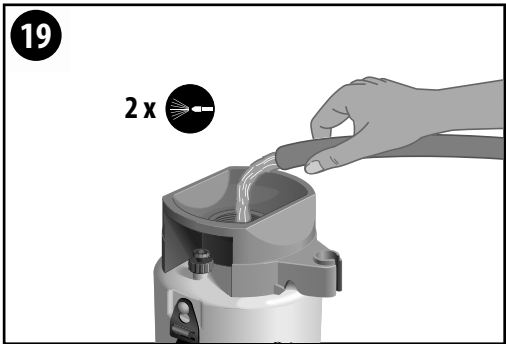
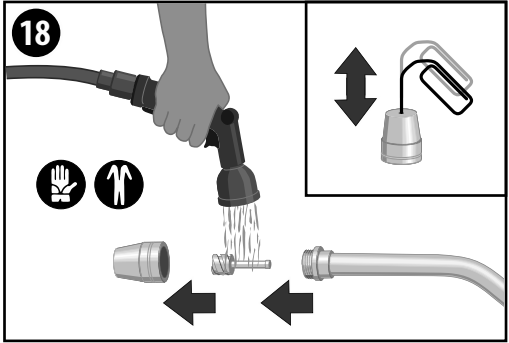
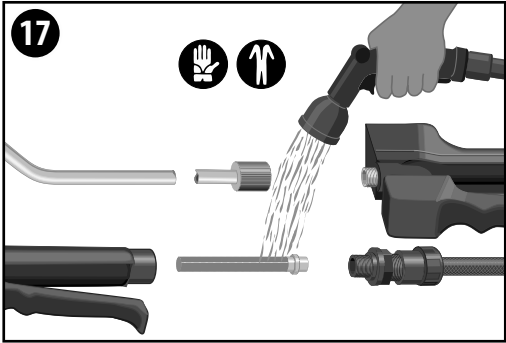
www.gloriagarten.de



Accessories	No.
	Art.-Nr. 270.0000
	Art.-Nr. 728971.0000
 0,5 m	Art.-Nr. 124.0000
 0,7 m	Art.-Nr. 109.0000
 1,0 m	Art.-Nr. 110.0000
 0,5 - 1,0 m	Art.-Nr. 131.0000
 1,0 - 2,0 m	Art.-Nr. 132.0000
	Art.-Nr. 1100.0000
	Art.-Nr. 728781.0000







INHALTSVERZEICHNIS

1	Allgemeine Informationen zu dieser Betriebsanleitung	6
2	Zu Ihrer Sicherheit	8
3	Bevor das Gerät benutzt werden kann	9
4	Technische Daten	10
5	Montage	10
6	Inbetriebnahme	10
7	Außerbetriebnahme	11
8	Probleme mit dem Gerät	12
9	Entsorgung & Rechtliches	12
10	EU Konformitätserklärung	13

1 Allgemeine Informationen zu dieser Betriebsanleitung

Diese Betriebsanleitung ist Bestandteil des GLORIA Gerätes und muss ständig am oder in der Nähe des Gerätes verfügbar sein.

Die Betriebsanleitung vermittelt Ihnen wichtige Hinweise und Informationen, die zur sicheren Benutzung des Gerätes erforderlich sind!

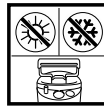
Die Betriebsanleitung aufbewahren und an Nachbesitzer weitergeben!

Alle Warnhinweise dienen stets auch Ihrer persönlichen Sicherheit!

1.1 Symbolik auf dem Gerät sowie in der Betriebsanleitung



Die Betriebsanleitung muss von jeder Person, die mit der Bedienung / Nutzung / Wartung des Gerätes beauftragt ist, vollständig gelesen werden.



Das Gerät vor langer Sonneneinstrahlung und Frost schützen.



Das Essen, Trinken und Rauchen ist erst nach Ablegen der Schutzkleidung und sorgfältiger Reinigung der Hände und des Gesichts gestattet (Mund ausspülen).



Sprühstrahl niemals auf Personen oder Tiere richten.



Abhängig von den verwendeten Sprühmitteln, geeignete Schutzkleidung tragen. Keine lösemittelhaltigen oder ölhaltigen Substanzen einfüllen.



Entsorgung von Altgeräten NICHT über den normalen Hausmüll.



KEINE explosiven, hochentzündlichen, leichtentzündlichen, brennbaren Flüssigkeiten versprühen.



Umweltgerechte Entsorgung!



Recyclebare Verpackungsmaterialien!

1.2 Warnhinweise >>

! WARNUNG Ein Warnhinweis dieser Gefahrenstufe kennzeichnet eine drohende gefährliche Situation. Befolgen Sie zu diesem Warnhinweis die Anweisungen, um Lebensgefahr oder schwerste Verletzungen zu vermeiden.

! VORSICHT Ein Warnhinweis dieser Gefahrenstufe kennzeichnet eine mögliche gefährliche Situation die, wenn Sie nicht vermieden wird, möglicherweise zu Verletzungen führen kann. Befolgen Sie zu diesem Warnhinweis die Anweisungen, um die Gefahr von Verletzungen zu vermeiden.

! ACHTUNG Ein Warnhinweis dieser Gefahrenstufe kennzeichnet einen möglichen Sachschaden, der, wenn dieser nicht vermieden wird, möglicherweise zu einem Schaden führen kann. Befolgen Sie zu diesem Warnhinweis die Anweisungen, um Sachschäden zu vermeiden.

i HINWEIS! Ein Hinweis kennzeichnet zusätzliche Informationen oder Abbildungen, die Ihnen die Bedienung und das Verständnis des Gerätes erleichtern sollen.

1.3 Bestimmungsgemäße Verwendung >> Dieses Gerät ist zum Ausbringen von Sprühmitteln im Bereich Handwerk und Industrie geeignet. Es können dünnflüssige Medien, Mineralöle, Schalöle sowie Medien im pH Bereich ≥ 5 und ≤ 9 versprüht werden.

Die Einhaltung der beigefügten Betriebsanleitung ist Voraussetzung für den ordnungsgemäßen Gebrauch des Gerätes. Die Betriebsanleitung enthält auch die Betriebs-, Wartungs- und Instandhaltungsbedingungen. Beim Ausbringen von Sprühmitteln beachten Sie zwingend die Sicherheitshinweise / Schutzmaßnahmen der Sprühmittelhersteller.

! VORSICHT **Gefahr durch nicht bestimmungsgemäße Verwendung! Von dem Gerät können bei nicht bestimmungsgemäßer Verwendung Gefahren ausgehen. Beachten Sie daher nachfolgende Sicherheitshinweise:**

- Verwenden Sie das Gerät ausschließlich bestimmungsgemäß.
- Beachten Sie alle Hinweise und Informationen in der Betriebsanleitung.

1.4 Vernünftigerweise vorhersehbare Fehlanwendung >>

- Das Gerät ist nicht geeignet für:
 - Säuren ($\text{pH} \leq 5$), Laugen ($\text{pH} \geq 9$);
 - Treibstoffe, Lösungsmittel bzw. lösungshaltige Mittel;
 - Netzmittel (Tenside), die an den verwendeten Kunststoffen Rissbildung auslösen oder fördern können. Desinfektions- und Imprägnierungsmittel sowie Stoffe über 40°C ;
 - explosive, sowie brennbare Flüssigkeiten mit einem Flammpunkt unter $+ 60^\circ\text{C}$.
 - sehr zähe, klebrige oder rückstandsbildende Flüssigkeiten, die sich aus dem Gerät nicht restlos ausschütten oder ausspülen lassen;
 - brandfördernde sowie giftige Medien;
 - Desinfektions- und Imprägnierungsmittel sowie Stoffe über 40°C ;
 - Einsatz im Lebensmittelbereich;
- Auf Anforderung stellt der Gerätehersteller eine detaillierte Werkstoffstückliste des Gerätes für genauere Prüfung zur Verfügung.
- Eigenmächtige Veränderungen am Gerät oder nicht bestimmungsgemäße Verwendung schließen eine Haftung des Herstellers für daraus resultierende Schäden aus.

DE

1.5 Restgefahren >> Dieses Gerät entspricht den anerkannten Regeln der Technik und den einschlägigen Sicherheitsbestimmungen! Dennoch können bei der Benutzung des Gerätes:

- Gefahr für Leib und Leben des Bedieners oder anderer Personen entstehen.
- Beeinträchtigungen an dem Gerät entstehen.
- Beeinträchtigungen an anderen Sachwerten entstehen.

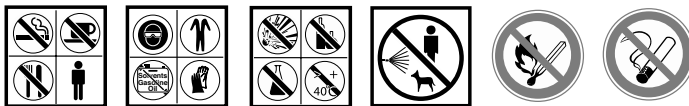
1.6 Haftungsbeschränkung >> Wir weisen ausdrücklich darauf hin, dass wir nach dem Produkthaftungsgesetz nicht für durch unser Gerät hervorgerufene Schäden einzustehen haben, sofern diese durch Nichtbeachtung der Betriebsanleitung, nicht bestimmungsgemäße Verwendung, unsachgemäße Reparatur verursacht oder bei einem Teileaustausch nicht Original-Teile verwendet werden und die Reparatur nicht vom Kundenservice oder dem autorisierten Fachmann durchgeführt wurde. Dieses gilt auch für Zubehörteile.

2 Zu Ihrer Sicherheit

2.1 Grundlegende Sicherheitshinweise >> Beachten Sie **zwingend** die nachfolgenden grundlegenden Sicherheitshinweise für einen sicheren Umgang sowie eine sichere Nutzung des Gerätes:

- Dieses Gerät entspricht den anerkannten Regeln der Technik sowie den einschlägigen Sicherheitsbestimmungen!
- Reparaturen an diesen Geräten sind nur durch die Servicestellen durchzuführen. Ersatzteile sollten Sie bei Ihrem Fachhändler bestellen. Soweit nicht vorrätig, besorgt er diese schnellstens.
- Dieses Gerät kann von Jugendlichen ab 16 Jahren und darüber sowie von Personen mit verringerten physischen, sensorischen oder mentalen Fähigkeiten oder Mangel an Erfahrung und Wissen benutzt werden, wenn sie beaufsichtigt oder bezüglich des sicheren Gebrauchs des Gerätes unterwiesen wurden und die daraus resultierenden Gefahren verstehen. Kinder dürfen nicht mit dem Gerät spielen. Reinigung und Benutzer-Wartung dürfen nicht von Kindern ohne Beaufsichtigung durchgeführt werden.
- Dieses Gerät darf bei Müdigkeit, Krankheit oder unter Einfluss von Alkohol oder anderen Drogen oder Medikamenten, nicht benutzt werden.
- Verwenden Sie das Gerät bestimmungsgemäß!
- Sprühgeräte und -mittel von Kindern und Jugendlichen unter 16 Jahren fernhalten.
- Um Schäden und Gefahren durch nicht ordnungsgemäßen Gebrauch zu vermeiden, müssen Sie die Betriebsanleitung beachten und sorgfältig aufbewahren!
- Bei Weitergabe des Gerätes an andere Personen ist auch die Betriebsanleitung mit zu übergeben!
- Stellen Sie das Gerät immer auf einer ebenen, geraden Fläche ab.
- Sichern Sie das Gerät während des Transportes, um ein Auslaufen der Sprühflüssigkeit zu vermeiden.
- Vor jeder Inbetriebnahme des Sprühgerätes, drucktragende- / flüssigkeitsführende Bedienteile sowie Sicherheitsventil regelmäßig auf einwandfreien Zustand und Funktion prüfen. Achten Sie besonders auf Dichtheit von Schraubanschluss und Schraubverbindungen. Material auf Rissbildung, Sprödheit und Korrosion prüfen. Bei Verdacht auf Schäden Gerät sofort außer Betrieb setzen.
- Das Gerät nicht unbeaufsichtigt lassen, solange es in Betrieb ist.
- Gerät vor langer Sonneneinstrahlung und Frost schützen.
- Wir empfehlen nach 2-jähriger Benutzung die Sprühgeräte vorsichtshalber einer besonderen eingehenden Prüfung - am besten durch den Hersteller - zu unterziehen. Es ist verboten, am Behälter Ausbesserungen vorzunehmen.
- Verwenden Sie für das Gerät nur die GLORIA Original-Ersatz- und Zubehörteile.
- Verwenden Sie niemals abgenutzte, veränderte oder defekte Ersatz-/ Zubehörteile!
- Das Gerät hat eine max. Lebensdauer von 10 Jahren.

2.2 Gesundheitsgefahren >>



DE

⚠️ WARNUNG Lebensgefahr durch Brand- und /oder Explosion! Durch unsachgemäßen Gebrauch des Gerätes besteht Lebensgefahr! Vermeiden Sie Zündquellen in der Umgebung. Wenn Sie brennbare Flüssigkeiten zerstäuben, nicht auf heiße Oberflächen sprühen.

⚠️ VORSICHT Beim Umgang mit dem Gerät sowie mit den Sprühmitteln können Gefahren auftreten die Sie möglicherweise verletzen. Beachten Sie daher zwingend die Sicherheitshinweise sowie die Sicherheitshinweise und Schutzmaßnahmen der Sprühmittelhersteller.

- Verstopfte Düsen dürfen nicht mit dem Mund ausgeblasen werden.
- Beim Abschrauben von Sprührohren das Ende nicht gegen sich richten.
- Veränderungen oder Ausbesserungen am Gerät ohne die Zustimmung des Herstellers dürfen niemals vorgenommen werden! Sicherheitseinrichtungen dürfen niemals überbrückt, verändert oder entfernt werden.

⚠️ VORSICHT Gesundheitsgefahr durch Kontakt mit den Sprühmitteln! Sprühmittel Einatmen, Verschlucken oder Aufnahme durch die Haut Gesundheitschäden hervorrufen. Bei auftretenden Symptomen oder in Zweifelsfällen ärztlichen Rat einholen. Beachten Sie daher nachfolgende Sicherheitshinweise:

- Sicherheitshinweise auf den Etiketten der Sprühmittel beachten. Die angegebene max. Konzentration beachten. Bestimmte Flüssigkeiten erfordern Schutzbrillen, Schutzhandschuhe oder anderweitige Schutzmaßnahmen.
- Fordern Sie immer ein Sicherheitsdatenblatt vom Sprühmittelhersteller an und beachten Sie dieses.

2.3 Gefahr durch Sachschäden >> **⚠️ ACHTUNG** Bei unsachgemäßem Gebrauch können Sachschäden am Gerät auftreten! Beachten Sie daher nachfolgende Sicherheitshinweise:

- Gerät nicht längere Zeit unter Druck stehen lassen.



- Wegen Ammoniakdämpfen (Rissgefahr bei Messing) Gerät nicht in Viehställen aufbewahren, keine stickstoff- und phosphathaltigen Lösungen einfüllen.
- Sprühmittel nicht im Gerät aufbewahren.

3 Bevor das Gerät benutzt werden kann

3.1 Anlieferungszustand >> Das Gerät wird standardmäßig wie folgt ausgeliefert (siehe Abbildung auf Seite 2):

- A Pumpengriff
- B Spritzrohraufnahme 1
- C Spritzrohraufnahme 2
- D Behälter mit transparenten Sichtstreifen (Füllmengenkontrolle)
- E Pumpenkörper
- F Fußring
- G Vollkunststoff-Schnellschlußventil
- H Anschluss Schlauchleitung
- I Messingsprührohr mit Düse
- J Verstellbare Tragriemen

DE

- K** Kolbenmanometer mit integriertem Sicherheitsventil
 - L** Einfülltrichter
 - M** 1 x Bedienungsanleitung und Produktinformationen (ohne Abbildung)
- Etwaige Zubehörteile liegen einzeln verpackt bei.

4 Technische Daten

Drucksprüngerät: pro 8

Sprühbild	Bohrung	Sprühwinkel	Durchflussmenge in l/min bei Druck/bar	Kenzeichen	Optim. Druck	Filter
Hohlkegel	1 mm	0-60°	0,33/0,43/0,49/0,54	Messing	1,5 - 3 bar	Serie
			1,5 bar / 2,0 bar / 2,5 bar / 3,0 bar			

zulässiger Betriebsüberdruck: 3 bar / max. Einfüllmenge: 8 Liter / gesamte Einfüllmenge: > 13,7 L / zulässige Betriebstemperatur: + 40°C / Leergewicht: 2,1 kg / Gesamtgewicht: 10,1 kg / Rückstoßkraft an der Düse: < 5 N / Sprührohrhalterung / Kolbenmanometer mit integriertem Sicherheitsventil / Behälterwerkstoff/Werkstoff der Pumpe: Polyäthylen

5 Montage >> Abbildungen ① – ③

6 Inbetriebnahme

⚠ WARNUNG Beachten Sie vor der Inbetriebnahme Kapitel 2 "Zu Ihrer Sicherheit".

⚠ VORSICHT Gesundheitsgefahr durch auslaufende Sprühmittel! Ein undichtes Gerät oder undichte Geräteteile können dazu führen das Sprühmittel ausläuft oder herausspritzt. Beachten Sie daher nachfolgende Sicherheitshinweise:

- Alle Schraubverbindungen auf Dichtigkeit prüfen.
- Vor jedem Gebrauch Gerät auf einwandfreien Zustand und Dichtigkeit überprüfen.
Für die Dichtigkeitsprüfung Behälter mit Wasser füllen und mit Druck beaufschlagen!

6.1 Kolbenmanometer mit integriertem Sicherheitsventil "K" überprüfen

>> Abbildungen ④ – ⑦

⚠ VORSICHT

- **Max. Einfüllmenge** (s. Technische Daten) beachten.
- **Betätigen Sie das Kolbenmanometer mit integriertem Sicherheitsventil "K", bis das Gerät druckfrei ist.**
- **Entleeren Sie den Behälter.**

6.2 Mit optimalem Behälterdruck arbeiten >> Abbildung ⑧ – ⑫

⚠ WARNUNG Vor dem Befüllen des Sprüngerätes sind die Hinweise der Sprühmittelhersteller auf besondere Gefahren (R-Sätze / GefStoffV) und Sicherheitsratschläge (S-Sätze / GefStoffV) sowie Angaben zur Dosierung zu beachten.

i HINWEIS! >> **Abbildung 11** Das Kolbenmanometer mit integriertem Sicherheitsventil "K" gibt Ihnen Hinweise darauf, ob Sie mit dem optimalen Sprühdruk arbeiten. Der zul. Betriebsdruck von max. 3 bar sollte nicht überschritten werden.



Gelbe Markierung:
Sie arbeiten mit optimalen Sprühdruk.



Rote Markierung:
Sie überschreiten den zulässigen Betriebsdruck von max. 3 bar, das Kolbenmanometer mit integriertem Sicherheitsventil bläst den Überdruck ab.

i HINWEIS! >> **Abbildung 12** Bei Überschreitung des max. Betriebsüberdruck spricht das Kolbenmanometer mit integriertem Sicherheitsventil "K" an. Pumpen Sie nicht weiter! Verriegeln Sie den Pumpengriff "A", indem Sie die Pumpe ganz nach unten drücken und den Pumpengriff "A" mit dem Uhrzeigersinn leicht bis zum Anschlag drehen. Drehen Sie nun über den leichten Widerstand hinaus, bis die Pumpe verriegelt ist.

6.3 Sprühen >> **Abbildung 13** – **14**

⚠ VORSICHT Beim Umgang mit dem Gerät sowie mit den Sprühmitteln können Gefahren auftreten die Sie möglicherweise verletzen. Beachten Sie daher zwingend die Sicherheitshinweise / Schutzmaßnahmen in dieser Betriebsanleitung sowie die nachfolgenden Hinweise:

- Betreiben Sie das Gerät nur senkrecht bzw. steil aufrecht hängend.
- Durch Niederdrücken des Betätigungshebels am Schnellschlussventil wird der Spritzvorgang ausgelöst. Sofortige Unterbrechung wird durch Loslassen des Betätigungshebels erreicht.
- Pumpen Sie nach, wenn der Sprühdruk nachlässt bzw. die gelbe Markierung am Kolbenmanometer nicht mehr sichtbar ist.
- Beim Sprühen auf eine gleichmäßige Benetzung der Objekte achten.

7 Außerbetriebnahme

7.1 Entleerung & Reinigung >> **Abbildungen 15** – **19**



⚠ VORSICHT Gesundheitsgefahr durch auslaufende Sprühmittel! Beachten Sie die Sicherheitshinweise in dieser Anleitung. Bei der Entsorgung von Restmengen, geltende Gesetze und Vorgaben der Mittelhersteller beachten.

- Entlüften Sie zuerst den Behälter vollständig, indem Sie am Kolbenmanometer mit integriertem Sicherheitsventil "K" ziehen und die Luft komplett entweichen lassen. Das Kolbenmanometer mit integriertem Sicherheitsventil "K" darf nur bei stehendem Gerät betätigt werden.
- Die Pumpe nun vorsichtig, zunächst nur einige Gewindegänge gegen den Uhrzeigersinn los-schrauben, damit evtl. im Behälter verbliebene Druckluft entweichen kann.
- Nun schrauben Sie die Pumpe ganz heraus und nehmen diese aus dem Behälter.
- Beim Einsatz einer Teleskopverlängerung, diese über dem Behälter verkürzen, damit die dabei entweichende Restflüssigkeit in den Behälter tropfen kann.
- Restmenge NICHT in den Ausguß gießen, sondern über die Einfüllöffnung in einen geeigneten Kanister ausschütten. (Beachten Sie die Vorgaben der Mittelhersteller).

7.2 Lagerung >> Abbildungen 20 / 24

⚠ VORSICHT Beim Umgang mit dem Gerät sowie mit den Sprühmitteln können Gefahren auftreten, die Sie möglicherweise verletzen. Bewahren Sie daher das Gerät sowie die Sprühmittel unzugänglich von Kindern auf.

- Das Gerät wie in Kapitel 7.1 entleeren und reinigen.

7.3 Wartung >> Abbildungen 21 – 23

i HINWEISE!

- Beachten Sie die am Betriebsort geltenden nationalen Vorschriften hinsichtlich des Arbeitsschutzes sowie die geltenden nationalen Vorschriften über den Betrieb. Insbesondere beim Auftreten sicherheitsbedenklicher Mängel, jedoch mindestens alle 5 Jahre, haben Sachkundige, am besten der Wartungsdienst des Herstellers, zu prüfen, ob ein gefahrloser Betrieb weiterhin möglich ist.
- Bei Reparaturen nur Original GLORIA Ersatzteile verwenden (siehe GLORIA Ersatzteleshop <https://shop.gloriagarten.de>).
- Reparaturen nur durch GLORIA Servicestationen durchführen lassen.
- Weiteres Zubehör finden Sie unter www.gloriagarten.de

8 Probleme mit dem Gerät

Störung	Ursache	Beseitigung
Gerät ist an der Schlauchverschraubung undicht	Schlauchleitung lose	Überwurfmutter nachziehen und Druckprüfung mit Wasser durchführen
Sprühbild der Düse nicht in Ordnung	Düse teilweise verstopft Filter im Schnellschlussventil verschmutzt	Filter bzw. Düse reinigen
Pumpe baut keinen Druck auf	Topfmanschette auf dem Kolben verschlissen	Topfmanschette austauschen

9 Entsorgung & Rechtliches



9.1 Umweltschutz & Geräteentsorgung >> Das Gerät muss einer Sammelstelle, getrennt nach Materialien, für das Recycling zugeführt werden. Die Werkstoffe sind gemäß ihrer Kennzeichnung wiederverwertbar.

- Bitte erfragen Sie bei der Gemeindeverwaltung die zuständige Entsorgungsstelle.
- Entleeren Sie das Gerät vor der Entsorgung und machen Sie es unbrauchbar.

9.2 Entsorgung der Verpackung >> Entsorgen Sie nicht mehr benötigte Verpackungsmaterialien gemäß den örtlich geltenden Vorschriften.

10 EU-Konformitätserklärung

DE

EU-Konformitätserklärung für eine Baugruppe im Sinne von Artikel 4, Absatz 2 der Richtlinie über Druckgeräte 2014/68/EU

GLORIA Haus- und Gartengeräte GmbH
Därmannsbusch 7
D-58456 Witten

bestätigt, dass das Drucksprühgerät pro 8 (bestehend aus Behälter, Kolbenmanometer mit integriertem Sicherheitsventil, Druckregler, Pumpe und Schlauchleitung); Art.-Nr. : 1206... mit der Richtlinie über Druckgeräte 2014/68/EU und den anerkannten Regeln der Technik übereinstimmen (Kategorie 1 - Modul A).

Witten, 01.06.2017



Ludger Strunk
(Leiter Entwicklung und Konstruktion)

GB

TABLE OF CONTENTS

1	General information about this user manual.....	14
2	For your safety.....	16
3	Before using the device.....	17
4	Technical data.....	18
5	Assembly.....	18
6	Commissioning.....	18
7	Shutting down.....	19
8	Problems with the device.....	20
9	Disposal and legal information.....	20
10	EU Declaration of Conformity.....	21

1 General information about this user manual

This user manual is an integral part of the GLORIA device and must be continually available on or near the device.

This user manual contains important instructions and information required for ensuring the safe use of the device!

This user manual must be kept safe and passed on to any new owner!

All warning notices are there to protect your personal safety!

1.1 Symbols on the device and in the user manual



The user manual must be read in full by every person who is authorized to operate/use/maintain the device.



Protect the device against long exposure to the sun and frost.



Do not eat, drink or smoke until you have removed your protective clothing, carefully cleaned your hands and face, and rinsed out your mouth.



Never point the spray jet at people or animals.



Wear suitable protective clothing according to the spraying agents in use.
Never use solvent-based or oily substances.



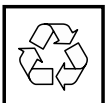
Do NOT dispose of old devices as normal domestic waste.



Do NOT spray any explosive, highly flammable or combustible liquids.



Environmentally appropriate disposal!



Recyclable packaging materials!

1.2 Warning notices

⚠ WARNING This level of warning notice indicates a potentially hazardous situation. Follow the instructions accompanying this warning notice in order to avoid serious injury or death.

⚠ CAUTION This level of warning notice indicates a potentially hazardous situation which, if not avoided, may result in serious injury. Follow the instructions accompanying this warning notice in order to avoid serious injury.

ATTENTION This level of warning notice indicates a potentially hazardous situation which, if not avoided, may result in material damage. Follow the instructions accompanying this warning notice in order to avoid material damage.

i NOTE! A note indicates additional information or illustrations that help you operate and facilitate the understanding of the device.

1.3 Intended use >> This device is suitable for the application of spraying agents in the field of crafts and industry. Low-viscosity media, mineral oils, formwork oils and media in the PH range ≥ 5 and ≤ 9 may be sprayed.

Compliance with the accompanying instructions is a prerequisite for the proper use of the device. The user manual also contains the operating, maintenance and servicing conditions.

Always comply with the safety instructions/safety measures of the spraying agent manufacturers when applying spraying agents.

⚠ CAUTION! **Danger caused by improper use! This device can be dangerous if not used for its intended purpose. You should therefore observe the following safety instructions:**

- Use the device for its intended purpose only.
- Note all instructions and information in the user manual.

1.4 Reasonably foreseeable misuse >>

- The device is not suitable for:
 - Acids (pH ≤ 5), alkalis (pH ≥ 9);
 - Fuels, Solvents or media containing solvents;
 - Wetting agents (surfactants) which may cause or promote cracks and fissures in the plastics used;
 - Disinfectants and waterproofing agents as well as substances above 40°C;
 - Explosive, highly flammable or combustible liquids with a flash point below +60°C;
 - Liquids that are highly viscous, sticky or form residues and cannot be fully emptied or rinsed out of the device;
 - Oxidising or toxic media;
 - Disinfectants and waterproofing agents as well as substances above 40°C;
 - Use in the food sector;
- On request, the device manufacturer will provide a detailed material parts list of the device for closer inspection.
- The manufacturer does not accept liability for any damage or injury resulting from unauthorised modifications to the device or its improper use.

1.5 Residual hazards >> This device complies with the accepted rules of technology and the relevant safety requirements! However, use of the device may present:

- Danger to life and limb of the operator or other persons.
- Damage to the device.
- Damage to the other items of property.

GB

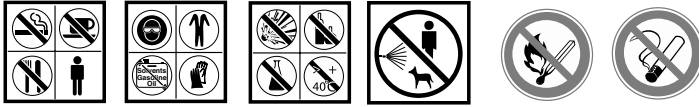
1.6 Limitation of liability >> We expressly point out that according to product liability law we do not accept liability for damage caused by our device, insofar as this has been caused by non-compliance with the operating instructions, improper use, improper repair or replacement of parts with non-genuine parts, or if repairs have not been carried out by the customer service team or an authorised expert. This also applies to accessories.

2 For your safety

2.1 Basic safety instructions >> Observe the following basic safety instructions to ensure the safe handling and use of the device:

- This device complies with the accepted rules of technology and the relevant safety requirements!
- Repairs to these devices must be performed exclusively by the service centres. Spare parts should be ordered from your dealer. If the parts are not in stock, the dealer will procure them as soon as possible.
- **This device may be used by children from 16 years and above and by persons with diminished physical, sensorial or mental capacities or lack of experience and knowledge if supervised or if they have been instructed with respect to safe use of the device and understand the risks that result from using it. Children must not play with the device. Cleaning and user maintenance must not be performed by children without supervision.**
- This device must not be used if the operator is tired, ill or under the influence of alcohol or other drugs or medicines.
- Use the device as intended!
- Keep spraying equipment and media away from children and young persons under 16.
- In order to prevent damage and hazards resulting from improper use, you must observe the user manual and store it in a safe place!
- If the device is passed on to other persons, they must also be given the user manual!
- Always place the device on an even, flat surface.
- Secure the device during transport to prevent the spray liquid escaping.
- Each time before the sprayer is put into operation, regularly check to ensure the fault-free condition and function of the pressurised/liquid-conducting operating elements and the safety valves. Pay particular attention to the tightness of the screw connection and screw joints. Check the material for the formation of cracks, brittleness and corrosion. If damage is suspected, take the unit out of operation immediately.
- Do not leave the device unattended while it is in operation.
- Protect the device against long exposure to the sun and frost.
- As a precautionary measure, we recommend that a particularly extensive inspection be performed – ideally by the manufacturer – after the sprayers have been in use for 2 years. It is forbidden to perform repairs on the container.
- Only use GLORIA original spares and accessories for the device.
- Never use worn, modified or defective replacement parts / accessories!
- The device has a maximum service life of 10 years.

2.2 Health hazards >>



⚠ WARNING Danger of death due to fire and/or explosion! Danger of death due to improper use of the device! Avoid having sources of ignition in the surrounding area. When spraying flammable liquids, do not spray on hot surfaces.

⚠ CAUTION You may be exposed to hazards that could injure you when handling the device and the spraying agents. Always comply with the safety information/safety measures of the spray product manufacturer and the following safety instructions:

- Do not blow out blocked nozzles using the mouth.
- Do not point the end of the spraying lance at yourself when unscrewing it.
- Changes or improvements to the device are not permitted without the agreement of the manufacturer! Never bypass, modify or remove the safety equipment.

⚠ CAUTION Danger to health through contact with the spraying agents! Spraying agents can cause damage to health if inhaled, swallowed or absorbed by the skin. Consult a doctor if you develop symptoms or are unsure. You should therefore observe the following safety instructions:

- Note safety instructions on the labels of the spraying agents used. Pay attention to the stated max. concentration. Certain liquids require the use of protective glasses, gloves or other safety measures.
- Always request a safety data sheet from the spraying agent manufacturer.

2.3 Danger due to damage to equipment >> **ATTENTION** Improper use can cause damage to the device! For this reason, observe the following safety instructions:



- The device must not be pressurised for extended periods.
- Do not store the device in livestock buildings due to the ammonia vapours (danger of brass cracking), do not fill with solutions containing nitrogen or phosphates.
- Do not store spraying agents in the device.

3 Before using the device

3.1 Delivery status >> The device is shipped as standard as follows (see figure on page 2):

- A** Pump handle
- B** Spray tube holder 1
- C** Spray tube holder 2
- D** Container with transparent see-through windows (filling level monitoring)
- E** Pump body
- F** Base ring
- G** All-plastic quick closure valve
- H** Hose connection
- I** Brass spray pipe with nozzle
- J** Adjustable carrying straps
- K** Piston pressure gauge with integrated safety valve
- L** Filling funnel
- M** 1 x user manual and product information (not shown)

Any accessory parts are packaged separately as part of the delivery.

4 Technical data

Pressure sprayer: pro 8

Spray pattern	Bore hole	Sprayangle	Flow rate in l/min at pressur/bar	Marking	Optim. pressure	Filter
hollowcone	1 mm	0-60°	0.33/0.43/0.49/0.54	brass	1.5 - 3 bar	Serie
			1.5 bar / 2.0 bar / 2.5 bar/ 3.0 bar			

Permissible positive operating pressure 3 bar / max. filling volume: 8 litres / overall filling volume: > 13.7 litres / permissible operating temperature: + 40°C / empty weight: 2,1 kg / gross weight: 10,1 kg / reaction force on the nozzle: < 5 N / spray pipe holder / piston pressure gauge with integrated safety valve / storage tank material / pump material: Polyethylene

5 Assembly >> Figure 1 – 3

6 Commissioning

WARNING

Before putting into operation, observe Chapter 2 “For your safety”.

CAUTION

Danger to health due to escaping spraying agents! A leaking device or leaking components may result in draining or spouting of spraying agent. Always comply with the following safety information/safety measures:

- Inspect all screw joints for tight fitting.
- Prior to each use, check the device to ensure fault-free condition and leak-tightness. **To perform the leak test, fill the container with water and pressurise.**

6.1 Inspect piston pressure gauge with integrated safety valve “K”

>> Figures 4 – 7

CAUTION

- **Observe the max. filling level (see Technical specifications).**
- **Press the piston pressure gauge with integrated safety valve “K” until the unit is depressurised.**
- **Empty the tank.**

6.2 Operate at optimum tank pressure >> Figures 8 – 12

WARNING

Prior to filling the sprayer, the instructions given by the spraying equipment manufacturers must be observed with regard to special hazards (R-phrases / GefStoffV [Hazardous Substances Ordinance]) and safety advice (S-phrases / GefStoffV [Hazardous Substances Ordinance]), as well as dosage specifications.

NOTE!

>> Figure 11 The piston pressure gauge with integrated safety valve “K” gives information on whether you are operating the unit at the optimum spraying pressure. The permissible operating pressure of 3 bar may not be exceeded.



Yellow mark:
You work with optimal spraying pressure.



Red mark:
You exceed the permissible operating pressure of max. 3 bar, the pressure gauge with integrated safety valve blows the overpressure.

GB

i NOTE! >> **Figure 12** If the max. operating pressure is exceeded, the piston gauge with integrated safety valve "K" trips. Stop pressurising! Lock the pump handle "A" by pushing the pump all the way down and slowly turning the pump handle "A" clockwise until it stops. Now, turn the slight resistance until the pump is locked.

6.3 Spraying >> Figures 13 - 14

⚠ CAUTION You may be exposed to hazards that could injure you when handling the device and the spraying agents. You must therefore always comply with the safety instructions/safety measures in this user manual, as well as the following instructions:

- The device must only be operated when suspended in a vertical or steep upright position.
- Pressing the actuation lever down on the quick closure valve initiates the spraying process. This can be interrupted immediately by releasing the actuation lever.
- Pump when the spray pressure decreases or the yellow marking on the piston gauge is no longer visible.
- Ensure uniform wetting of the objects when spraying.

7 Shutting down

7.1 Emptying and cleaning >> figures 15 - 19



⚠ CAUTION Danger to health due to escaping spraying agents! Pay attention to the safety instructions in this manual. Observe applicable laws and the specifications of the agent manufacturers when disposing of residual quantities.

- First vent the tank completely by pulling on the piston gauge with integrated safety valve "K", and let the air escape completely. The piston pressure gauge with integrated safety valve "K" must be operated only when the unit is not running.
- The pump is carefully loosened, first by just a few thread turns to the left to ensure that any compressed air left in the tank can escape.
- Then unscrew the pump completely and remove it from the tank.
- When a telescope extension is used, shorten it above the tank in such a way that the remaining liquid can drip into the tank.
- DO NOT pour the remaining quantity into the spout, but pour it into a suitable canister through the filling opening. (Observe the manufacturer specifications!).

7.2 Storage >> figure 20 / 24



CAUTION You may be exposed to hazards that could injure you when handling the device and the spraying agents. You must therefore store the device and the spraying agents out of the reach of children.

- Empty and clean the device as in Chapter 7.1.

7.3 Maintenance >> figures 21 – 23



- Observe the national regulations concerning occupational safety which apply to the place of operation as well as the applicable national regulations for operations. An expert inspection must be performed – ideally by the maintenance service of the manufacturer – to establish whether hazard-free operation remains possible. This should be performed in the event of defects that may impair safety in particular, and must be performed at least every 5 years in any case.
- Only use original GLORIA spare parts for repairs.
(see **GLORIA spare parts shop** <https://shop.gloriagarten.de>).
- Repairs must only be carried out by a GLORIA service point.
- Further accessories can be found at www.gloriagarten.de

8 Problems with the device

Fault	Cause	Remedy
Device is leaking at the screw connection	Hose loose	Tighten coupling nut and carry out pressure test with water
Spray pattern of nozzle not OK	Nozzle partially blocked Filter in quick closure valve contaminated	Clean filter or nozzle
Pump does not build up any pressure	Collar on piston is worn	Replace collar

9 Disposal & Legislation



9.1 Environmental protection & disposal of the device >> The device must be separated according to the different materials and disposed of at a recycling collection point. The materials can be recycled according to their designations.

- Please check with your local government to find the appropriate disposal point.
- Empty the device before disposal and render it unusable.

9.2 Disposal of packaging >> The packaging materials have been selected according to environmentally- suitable and disposal-related aspects and are therefore recyclable.

10 EU Declaration of Conformity

EU Declaration of Conformity for a module as defined by Article 4, section 2 of the Directive on pressure equipment 2014/68/EU

GLORIA Haus- und Gartengeräte GmbH

Därmanbusch 7
D-58456 Witten

confirms that the pressure sprayer pro 8 (consisting of tank, piston pressure gauge with integrated safety valve, pressure regulator, pump and hose line); Item no. 1206... comply with the Directive on pressure equipment 2014/68/EU and the acknowledged rules of engineering.

Witten, 01/06/2017



Ludger Strunk
(Head of Development and Design)

GB

SOMMAIRE

1	Informations générales concernant le présent mode d'emploi.	22
2	Pour votre sécurité.	24
3	Avant de pouvoir utiliser l'appareil.	25
4	Caractéristiques techniques.	25
5	Montage.	26
6	Mise en service.	26
7	Mise hors service.	27
8	Problèmes avec l'appareil.	28
9	Élimination des déchets et législation.	28
10	Déclaration de conformité UE.	28

1 Informations générales concernant le présent mode d'emploi

Le présent mode d'emploi est partie constituante de l'appareil GLORIA et doit être constamment disponible sur ou à proximité de l'appareil.

Le mode d'emploi fournit d'importantes remarques et informations nécessaires à la sécurité d'utilisation de l'appareil !

Conserver le mode d'emploi et le transmettre au propriétaire suivant !

Toutes les mises en garde contribuent aussi à votre sécurité personnelle !

1.1 Symboles figurant sur l'appareil ainsi que dans le mode d'emploi



Toute personne chargée de la manipulation / l'utilisation / la maintenance de l'appareil doit avoir lu le mode d'emploi dans sa totalité.



Protéger l'appareil contre toute exposition prolongée au soleil et contre le gel.



Enlever d'abord les vêtements protecteurs et se nettoyer soigneusement les mains et le visage (se rincer la bouche) avant de manger, boire et fumer.



Ne jamais diriger le jet de pulvérisation vers des personnes ou des animaux.



Porter un vêtement de protection approprié aux produits à vaporiser utilisés. Ne pas remplir de substances oléagineuses ou contenant un produit solvant.



NE PAS éliminer les appareils usagés avec les ordures ménagères.



NE PAS pulvériser de liquides explosifs, extrêmement inflammables, facilement inflammables, inflammables.



Élimination conforme à l'environnement !



Matériaux d'emballage recyclables !

1.2 Avertissements >>

⚠ MISE EN GARDE ! Un avertissement de ce niveau de danger signale une situation dangereuse menaçante. Suivre les instructions de cet avertissement afin d'éviter de graves blessures ou le danger de mort.

⚠ PRUDENCE Un avertissement de ce niveau de danger signale une situation potentiellement dangereuse qui, si elle n'est pas évitée, est susceptible de provoquer des blessures. Suivre les instructions de cet avertissement afin d'éviter le risque de blessures.

ATTENTION Un avertissement de ce niveau de danger signale un risque potentiel qui, s'il n'est pas évité, est susceptible de provoquer un dommage matériel. Suivre les instructions de cet avertissement afin d'éviter des dommages matériels.

i REMARQUE ! Une remarque signale des informations supplémentaires ou des illustrations censées vous faciliter la manipulation et la compréhension de l'appareil.

1.3 Utilisation conforme >> Cet appareil est destiné à l'épandage de produits à vaporiser dans le secteur de l'artisanat et de l'industrie. Des fluides très liquides, des huiles minérales, des huiles de décoffrage ainsi que des fluides dans la plage de pH ≥ 5 et ≤ 9 peuvent être pulvérisés. Le bon usage de l'appareil implique le respect du mode d'emploi joint. Le mode d'emploi contient également les conditions de fonctionnement, d'entretien et de maintenance. Lors de l'épandage de produits à vaporiser, respecter absolument les consignes de sécurité / mesures de protection indiquées par le fabricant du produit à pulvériser.

⚠ PRUDENCE ! Risque inhérent à l'utilisation non conforme à l'usage prévu !
L'appareil recèle des risques lorsqu'il n'est pas utilisé de façon conforme.

- Utiliser l'appareil uniquement conformément à l'usage prévu !
- Respecter toutes les remarques et informations figurant dans le mode d'emploi.

1.4 Mauvais usage raisonnablement prévisible >>

- L'appareil ne convient pas non plus pour :
 - les acides (pH ≤ 5), les bases (pH ≥ 9) ;
 - les carburants, les solvants ou les produits contenant des solvants ;
 - les agents tensio-actifs susceptibles de causer ou de favoriser l'apparition de fissures sur les matières plastiques utilisées ;
 - les agents de désinfection et d'imprégnation ainsi que les substances au-dessus de 40 °C ;
 - les liquides explosifs, extrêmement inflammables, facilement inflammables ainsi que les liquides inflammables ayant un point d'éclair inférieur à + 60 °C ;
 - les liquides très épais, gluants ou formant des résidus qu'il est impossible d'éliminer ou de rincer totalement de l'appareil ;
 - les liquides comburants et toxiques ;
 - les agents de désinfection et d'imprégnation ainsi que les substances au-dessus de 40 °C ;
 - l'utilisation dans le secteur alimentaire ;
- Sur demande, le constructeur de l'appareil met à disposition une liste détaillée des matériaux pour examen approfondi.
- Les modifications effectuées de votre propre chef sur l'appareil ou toute utilisation non conforme exclut toute garantie du constructeur pour les dommages pouvant en résulter.

1.5 Risques résiduels >> Cet appareil répond aux règles de l'art et satisfait toutes les dispositions de sécurité applicables ! Cependant, l'utilisation de l'appareil peut engendrer :

- des dangers pour la vie et l'intégrité corporelle de l'utilisateur ou d'autres personnes.
- des nuisances sur l'appareil.
- des nuisances sur d'autres biens matériels.

1.6 Limites de responsabilité >> Nous vous signalons expressément que nous ne sommes pas responsables des dommages causés par notre appareil, dans la mesure où ces dommages seraient causés par le non respect du mode d'emploi, une utilisation non conforme à l'usage prévu, une réparation non conforme, dans la mesure où, lors d'un échange de pièces, les pièces d'origine du fabricant n'auraient pas été utilisées, ou si la réparation n'a pas été effectuée par le Service Après-Vente ou par un professionnel agréé. Ceci est également valable pour les accessoires.

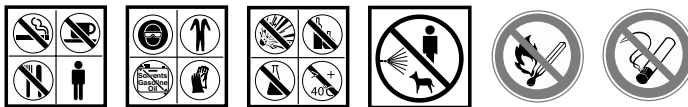
FR

2 Pour votre sécurité

2.1 Consignes élémentaires de sécurité >> Respecter les consignes élémentaires de sécurité ci-après afin de manipuler et utiliser l'appareil en toute sécurité :

- Cet appareil répond aux règles de l'art et satisfait toutes les dispositions de sécurité !
- Les réparations de ces appareils doivent être effectuées exclusivement par le service après-vente du fabricant. Veuillez commander les pièces de rechange auprès de votre concessionnaire. S'il n'a pas ces pièces en stock, il vous les procurera dans les plus brefs délais.
- **Des enfants à partir de 16 ans ainsi que des personnes dont les capacités physiques, sensorielles ou mentales sont réduites ou qui ne possèdent pas d'expérience ou de connaissances de l'appareil peuvent utiliser celui-ci sous surveillance ou après avoir été avisés de l'utilisation sûre de l'appareil et après avoir compris les risques susceptibles d'en résulter. Les enfants ne peuvent pas jouer avec l'appareil. Le nettoyage et la maintenance par l'utilisateur ne peuvent pas être réalisés par des enfants sans surveillance.**
- En cas de fatigue, de maladie ou sous l'emprise de l'alcool ou autre drogues ou médicaments, cet appareil ne doit pas être utilisé.
- Utilisez l'appareil conformément à l'usage prévu !
- Tenir les appareils et produits à pulvériser hors de portée des enfants et adolescents de moins de 16 ans.
- Afin d'éviter des dommages et risques découlant d'une utilisation non conforme, vous devez respecter le mode d'emploi et le conserver soigneusement !
- En cas de cession de l'appareil à une autre personne, lui transmettre aussi le mode d'emploi !
- Déposez toujours l'appareil sur une surface plane et droite.
- Pendant le transport, sécurisez l'appareil pour éviter toute fuite du liquide de pulvérisation.
- Avant toute utilisation du pulvérisateur, vérifiez soigneusement que les organes de commande sous pression / en contact avec les liquides ainsi que la valve de sécurité sont en parfait état et fonctionnent correctement. Faites particulièrement attention à l'étanchéité du raccordement vissé et des raccords à vis. Vérifier que le matériel ne présente ni fissures, ni fragilité, ni corrosion. En cas de suspicion de dommages, mettre immédiatement l'appareil hors service.
- Ne pas laisser l'appareil sans surveillance tant qu'il fonctionne.
- Protéger l'appareil contre de longues expositions au soleil et contre le gel.
- Nous recommandons de soumettre les pulvérisateurs, à titre de précaution, à un contrôle approfondi - de préférence par le fabricant - après deux ans d'utilisation. Il est interdit d'entreprendre des réparations du réservoir.
- Utiliser pour l'appareil uniquement des pièces de rechange et des accessoires GLORIA d'origine.
- N'utiliser jamais de pièces de rechange / d'accessoires usés, modifiés ou défectueux !
- L'appareil a une durée de vie maximum de 10 ans.

2.2 Risques pour la santé >>



⚠ MISE EN GARDE ! Danger de mort en cas d'incendie et / ou d'explosion ! Danger de mort en cas d'utilisation incorrecte de l'appareil ! Éviter les sources d'inflammation à proximité. Ne pas vaporiser des liquides inflammables sur des surfaces chaudes.

⚠ PRUDENCE La manipulation de l'appareil ainsi que de produits à vaporiser peut engendrer des risques avec des blessures pour conséquence. Veuillez donc respecter absolument les consignes de sécurité / mesures de protection indiquées par le fabricant de produits à vaporiser ainsi que les consignes de sécurité ci-après :

- Ne pas dégager les buses bouchées en soufflant avec la bouche.
- Ne pas diriger vers soi l'extrémité de la lance lorsqu'on la dévisse.
- Ne jamais entreprendre de modifications ni apporter d'améliorations sur l'appareil sans l'autorisation du fabricant ! Ne jamais ponter, modifier ou enlever les dispositifs de sécurité.

⚠ PRUDENCE Danger pour la santé en cas de contact avec les produits à vaporiser ! En cas d'inhalation, d'ingestion ou d'absorption par la peau, les produits à vaporiser peut provoquer des atteintes à la santé. En cas d'apparition de symptômes ou de doute, faire appel à un médecin. Aussi, respecter les consignes de sécurité ci-après :

- Observer les consignes de sécurité figurant sur les étiquettes des produits à vaporiser. Respecter la concentration max. indiquée. Certains liquides nécessitent le port de lunettes de protection, de gants protecteurs ou d'autres mesures de protection.
- Demandez toujours une fiche de données de sécurité au fabricant du produit à vaporiser.

2.3 Danger par dommages matériels >> ATTENTION Des dommages matériels sur l'appareil peuvent survenir en cas d'usage inapproprié ! Aussi, respectez les consignes de sécurité ci-après :



- Ne pas laisser l'appareil sous pression pendant une longue durée.
- En raison de vapeurs d'ammoniac (danger de craquelure sur le lait), ne jamais conserver l'appareil dans des étables, ne pas le remplir avec des solutions contenant de l'azote et du phosphate.
- Ne pas conserver de produit phytosanitaires dans l'appareil.

3 Avant de pouvoir utiliser l'appareil

3.1 Etat à la livraison >> L'appareil est livré en standard comme suit (voir illustration page 2) :

- A** Poignée de pompe
- B** Logement 1 du tuyau de pulvérisation
- C** Logement 2 du tuyau de pulvérisation
- D** Récipient avec bandes de visualisation transparentes (contrôle de la quantité de remplissage)
- E** Corps de pompe
- F** Socle
- G** Soupape à fermeture rapide en plastique plein
- H** Raccord du flexible
- I** Tuyau de pulvérisation en lait avec buse
- J** Courroies de transport réglables
- K** Manomètre à piston avec soupape de sûreté intégrée
- L** Entonnoir
- M** 1 x mode d'emploi et informations produit (sans illustration)

Les éventuels accessoires sont joints dans un emballage séparé.

4 Caractéristiques techniques

Pulvérisateurs : pro 8

Suppression de service admissible : 3 bars / Quantité de remplissage max. : 8 litres / Quantité de remplissage totale : > 13,7 L / Température de service admissible : + 40 °C / Poids à vide : 2,1 kg / Poids total : 10,1 kg / Force de recul au niveau de la buse : < 5 N / Fixation pour tuyau de pulvérisation / Manomètre à piston avec vanne de sécurité intégrée / Matériau du réservoir / Matériau de la pompe : Polyéthylène

Type de pulvérisation	Trou	Angle de pulvérisation	Débit en l/min à pression/bar	Marque	Pression optimale	Filtre
cône creux	1 mm	0-60°	0,33/0,43/0,49/0,54	laiton	1,5 - 3 bar	standard
			1,5 bar / 2,0 bar / 2,5 bar / 3,0 bar			

FR

5 Montage >> Figure 1 - 3

6 Mise en service



MISE EN GARDE !

Avant la mise en service, lisez le chapitre 2 « Pour votre sécurité ».



PRUDENCE

Danger pour la santé en cas d'écoulement de produit à pulvériser ! Un défaut d'étanchéité sur l'appareil ou ses éléments peut entraîner l'écoulement ou la projection de produit à pulvériser. Aussi, respecter les consignes de sécurité ci-après :

- Vérifier que tous les raccords filetés sont bien serrés
- Avant toute utilisation, vérifier le bon état et l'étanchéité de l'appareil.
Pour le test d'étanchéité, remplir le réservoir d'eau puis le mettre sous pression !

6.1 Vérifier le manomètre à piston avec soupape de sécurité « K »

>> Figures 4 - 7



PRUDENCE

- Respecter la quantité max. de remplissage (voir Caractéristiques techniques).
- Actionnez le manomètre à piston avec soupape de sécurité intégrée « K » jusqu'à ce que l'appareil se retrouve hors pression.
- Videz le réservoir.

6.2 Travailler avec une pression optimale dans le réservoir >> Figures 8 - 12



MISE EN GARDE !

Avant de remplir l'appareil de pulvérisation, il faut respecter les consignes publiées par les fabricants des produits à pulvériser relatives à des risques particuliers (phrases R / ordonnance allemande GefStoffV sur les substances dangereuses) et les conseils de sécurité (phrases S / GefStoffV) ainsi que les indications relatives au dosage.



REMARQUE !

>> Figure 11 Le manomètre à piston avec soupape de sécurité « K » intégrée vous indique si vous travaillez à la pression de pulvérisation optimale. Il ne faut pas dépasser la pression de service maximale admissible, soit 3 bars.



Marquage jaune :

Vous travaillez avec une pression de pulvérisation optimale.



Marquage rouge :

Vous dépassez la pression de service maximale admissible, soit 3 bars ; le manomètre a piston résorbe la surpression via la vanne de sécurité intégrée.

i REMARQUE ! >> Figure 12 Si la surpression de service maximale est dépassée, le manomètre à piston « K » à soupape de sécurité intégrée réagit. Cessez de pomper ! Verrouillez la poignée de pompe « A » : poussez la pompe complètement vers le bas puis tournez légèrement la poignée de pompe « A » dans le sens des aiguilles d'une montre jusqu'à la butée. Continuez de tourner, pour vaincre la légère résistance mécanique de la butée, jusqu'à ce que la pompe soit verrouillée.

6.3 Pulvériser >> Figure 13 – 14

⚠ PRUDENCE La manipulation de l'appareil ainsi que de produits à pulvériser peut engendrer des risques avec des blessures pour conséquence. Veuillez donc respecter absolument les consignes de sécurité / mesures de protection du présent mode d'emploi ainsi que les consignes de sécurité suivantes :

- Utilisez l'appareil exclusivement à la verticale ou suspendu verticalement.
- Le fait de pousser vers le bas le levier d'actionnement qui équipe la soupape à fermeture rapide déclenche la pulvérisation. Pour stopper immédiatement, lâcher le levier d'actionnement.
- Pompez à nouveau lorsque la pression de pulvérisation diminue et que le marquage jaune n'est plus visible sur le manomètre à piston.
- Veiller à mouiller uniformément les objets lors de la pulvérisation.

7 Mise hors service

7.1 Vidage et nettoyage >> Illustrations 15 – 19



⚠ PRUDENCE

Danger pour la santé en cas d'écoulement de produit à vaporiser !

Respecter les consignes de sécurité du présent mode d'emploi. Pour l'élimination des quantités résiduelles, se conformer aux lois en vigueur et aux recommandations du fabricant du produit.

- Commencez par chasser complètement l'air du réservoir : exercez une traction au niveau du manomètre à piston « K » avec soupape de sécurité intégrée et laissez tout l'air s'échapper. Le manomètre à piston « K » à soupape de sécurité intégrée ne doit être actionné qu'avec l'appareil immobile.
- Ensuite, il faut dévisser la pompe prudemment en sens inverse des aiguilles d'une montre, et que de quelques tours au début, afin que l'air comprimé resté dans le réservoir puisse s'échapper.
- Dévissez ensuite complètement la pompe et retirez-la du réservoir.
- En cas d'utilisation d'une rallonge télescopique, raccourcissez-la au dessus du réservoir afin que le liquide résiduel qui s'échappe puisse goutter dans le réservoir.
- NE VERSEZ PAS la quantité résiduelle dans l'évier mais, via l'orifice de remplissage, dans un jerry-can approprié. (Respectez les instructions publiées par les fabricants des produits).

7.2 Entreposage >> Illustration 20 / 24

⚠ PRUDENCE

La manipulation de l'appareil ainsi que de produits à vaporiser peut engendrer des risques avec des blessures pour conséquence. Conservez donc l'appareil ainsi que les produits à vaporiser hors de portée des enfants.

- Vider et nettoyer l'appareil comme indiqué à la section 7.1.

7.3 Entretien >> Illustrations 21 – 23

i REMARQUE!

- Respectez toutes les directives nationales en ce qui concerne la sécurité y compris celle de la sécurité de travail. En particulier en cas d'apparition de risques pour la sécurité, mais en tout cas au moins tous les 5 ans, des experts, de préférence du service d'entretien du fabricant, doivent vérifier si l'appareil peut continuer à être utilisé sans danger.
- Utiliser uniquement des pièces de rechange GLORIA d'origine pour effectuer des réparations (**voir la boutique GLORIA en ligne <https://shop.gloriagarten.de>**)
- Confier les réparations uniquement aux ateliers de service GLORIA.
- Vous trouverez d'autres accessoires sur le site **www.gloriagarten.de**

8 Problèmes avec l'appareil

Panne	Cause	Solution
L'appareil n'est pas étanche au raccord de flexible	La conduite flexible est détachée	Resserrer le raccord union, et vérifier la pression avec de l'eau
La diffusion de pulvérisation de la buse n'est pas en ordre	Buse partiellement bouchée Filtre de la soupape à fermeture rapide encrassé	Nettoyer filtre et buse
La pompe ne fournit pas de pression	Coupelle du piston usé	Remplacer le coupelle

9 Elimination des déchets & législation



9.1 Protection de l'environnement & élimination d'appareils >> Déposer l'appareil, décomposé en ses différentes matières, à un point de collecte pour recyclage. Les matières sont récupérables conformément à leur marquage.

- Pour connaître l'adresse d'un point de collecte, adressez-vous à votre municipalité.
- Videz toujours l'appareil avant son élimination et rendez-le inutilisable.

9.2 Elimination de l'emballage >> Les matériaux d'emballage sont sélectionnés dans un souci de non pollution et en vue du traitement des déchets et sont donc recyclables.

10 Déclaration de conformité UE

Déclaration de conformité UE d'un sous-ensemble au sens de l'article 4, alinéa 2 de la directive sur les équipements sous pression 2014/68/UE

GLORIA Haus- und Gartengeräte GmbH; Därmannbusch 7; D-58456 Witten

confirme que l'appareil de pulvérisation sous pression pro 8 (composé d'un réservoir, du manomètre à piston avec soupape de sécurité intégrée, régulateur de pression, pompe et flexible); n° de réf.: 1206... est conforme à la directive sur les équipements sous pression 2014/68/UE et aux règles techniques généralement reconnues (Catégorie 1 - Module A).

Witten, 01/06/2017


Ludger Strunk, (Directeur développement et construction)

INHOUDSOPGAVE

1	Algemene informatie over deze gebruiksaanwijzing.....	29
2	Voor uw veiligheid.....	31
3	Alvorens het apparaat te gebruiken.....	32
4	Technische gegevens.....	33
5	Montage.....	33
6	Inbedrijfstelling.....	33
7	Buiten bedrijf stellen.....	34
8	Problemen met het apparaat.....	35
9	Afvalverwerking en wettelijke informatie.....	35
10	EU-conformiteitsverklaring.....	36



1 Algemene informatie over deze gebruiksaanwijzing

Deze gebruiksaanwijzing is een onderdeel van het GLORIA-apparaat en moet altijd in de nabijheid van het apparaat beschikbaar zijn.

De gebruiksaanwijzing geeft u belangrijke aanwijzingen en informatie voor een veilig gebruik van het apparaat!

De gebruiksaanwijzing bewaren en aan nieuwe eigenaren overhandigen!

Alle waarschuwingsaanwijzingen zijn bedoeld voor uw persoonlijke veiligheid!

1.1 Symbolen op het apparaat en in de gebruiksaanwijzing



De gebruiksaanwijzing moet volledig worden gelezen door iedereen die met bediening, gebruik of onderhoud van het apparaat is belast.



Eten, drinken en roken zijn uitsluitend toegestaan na het uittrekken van de veiligheidskleding en zorgvuldig wassen van handen en gezicht (mond spoelen).



Afhankelijk van de gebruikte sproeimiddelen moet geschikte veiligheidskleding worden gebruikt. Apparaat niet met oplosmiddel- of oliehoudende stoffen vullen.



Sproei GEEN explosieve, zeer licht ontvlambare, lichtontvlambare, brandbare vloeistoffen.



Bescherm het apparaat tegen langdurige blootstelling aan directe zonnestralen of vorst.



De sproeistraal nooit richten op personen of dieren.



Oude elektrische en elektronische apparaten NIET via het huishoudelijke afval verwerken.



Milieuvriendelijke afvoer!



Recycleerbare verpakkingsmaterialen!

1.2 Waarschuwingsaanwijzingen >>

⚠ WAARSCHUWING Een waarschuwingsaanwijzing van dit gevarenniveau wijst op een dreigende gevaarlijke situatie. Volg deze waarschuwingsaanwijzingen op om dodelijke ongelukken of zeer zwaar letsel te vermijden.

⚠ LET OP Een waarschuwingsaanwijzing van deze gevarenklasse verwijst naar een mogelijke gevaarlijke situatie die, indien ze niet wordt vermeden, persoonlijk letsel kan veroorzaken. Volg de waarschuwingsaanwijzingen om risico op persoonlijk letsel te vermijden.

⚠ ATTENTIE Een waarschuwingsaanwijzing van deze gevarenklasse verwijst naar mogelijk gevaar dat, indien het niet wordt vermeden, materiële schade kan veroorzaken. Volg de waarschuwingsaanwijzingen om risico op materiële schade te vermijden.

i AANWIJZING! Een aanwijzing geeft extra informatie of toont afbeeldingen die de bediening en de werking van het apparaat vergemakkelijken.

1.3 Gebruik overeenkomstig de bestemming >> Dit apparaat is bedoeld voor het spuiten van sproeimiddelen voor ambachtelijke en industriële toepassingen. Het apparaat is geschikt voor het sproeien van dunvloeibare media, mineraal olie, ontkistingsolie en media met een pH-bereik van ≥ 5 en ≤ 9 .

Het naleven van de meegeleverde gebruiksaanwijzing is een voorwaarde voor het correcte gebruik van het apparaat. De gebruiksaanwijzingen bevat ook bedienings-, onderhouds- en reparatie-aanwijzingen. Bij het sproeien van sproeimiddelen bent u verplicht om de veiligheidsaanwijzingen en beschermingsmaatregelen van de fabrikant van het sproeimiddel te volgen.

⚠ LET OP GEVAAR DOOR NIET CORRECT GEBRUIK VAN HET APPARAAT!

Niet correct gebruik van het apparaat kan gevaren meebrengen. Volg daarom de volgende veiligheidsaanwijzingen:

- Gebruik het apparaat uitsluitend overeenkomstig het correcte gebruik van het apparaat.
- Volg alle aanwijzingen en informatie in de gebruiksaanwijzing.

1.4 Redelijkerwijs voorzienbaar verkeerd gebruik >>

- Het apparaat is niet geschikt voor:
 - zuren ($\text{pH} \leq 5$), logen ($\text{pH} \geq 9$);
 - brandstoffen, oplosmiddelen of oplosmiddelhoudende middelen;
 - reinigingsmiddelen (detergent) die scheuren in de gebruikte kunststoffen kunnen veroorzaken of bevorderen. Desinfecterende en impregnerende middelen en stoffen met een temperatuur boven $40\text{ }^\circ\text{C}$;
 - explosieve, zeer licht ontvlambare, licht ontvlambare en brandbare vloeistoffen met een vlam-punt lager dan $+ 60\text{ }^\circ\text{C}$ graden;
 - zeer dikke, kleverige of resten vormende vloeistoffen die niet volledig uit het apparaat te spuiten of uit te spoelen zijn;
 - oxiderende of giftige media;
 - desinfecterende en impregnerende middelen en stoffen met een temperatuur boven $40\text{ }^\circ\text{C}$;
 - gebruik voor toepassingen met levensmiddelen;
- Op verzoek en voor nauwkeurige controle stelt de fabrikant van het apparaat een gedetailleerde werkstoffenlijst van het apparaat ter beschikking.
- De fabrikant is niet aansprakelijk voor schade als gevolg van onjuist gebruik of eigenmachtige wijzigingen van het apparaat.

1.5 Restgevaaren >> Dit apparaat voldoet aan de erkende technische voorschriften en de desbetreffende veiligheidsbepalingen! Desondanks kunnen bij het gebruik van het apparaat:

- Gevaar voor het leven van de bediener of andere personen ontstaan.
- Beschadigingen van het apparaat ontstaan.
- Beschadigingen en andere materiële schade ontstaan.

1.6 Aansprakelijkheidsbeperking >> Wij wijzen er nadrukkelijk op dat wij volgens de wet betreffende productaansprakelijkheid niet aansprakelijk zijn voor de door onze apparaten veroorzaakte schade, in zoverre deze worden veroorzaakt door het niet naleven van de gebruiksaanwijzing, door onjuist gebruik, door onvakkundige reparaties, door gebruik van niet originele reserveonderdelen of door reparaties die niet door onze klantendienst of een bevoegde specialist zijn uitgevoerd. Dit geldt ook voor accessoires.

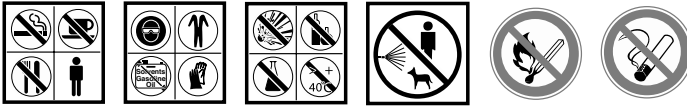


2 Voor uw veiligheid

2.1 Fundamentele veiligheidsaanwijzingen >> Volg de onderstaande fundamentele veiligheidsaanwijzingen voor veilige omgang met en gebruik van het apparaat:

- Dit apparaat voldoet aan de erkende technische voorschriften en de desbetreffende veiligheidsbepalingen!
- Reparaties aan deze apparaten mogen uitsluitend door servicepunten worden uitgevoerd. Vervangingsonderdelen moet u bij uw specialist aanschaffen. Indien niet op voorraad, zorgt de specialist voor een snelle bestelling en levering.
- **Dit apparaat kan door kinderen vanaf 16 jaar en door personen met verminderde fysieke, sensorische of mentale vaardigheden of gebrek aan ervaring en kennis worden gebruikt, wanneer ze onder toezicht staan of ten aanzien van het veilig gebruik van het apparaat zijn onderwezen en de daaruit resulterende gevaren begrijpen. Kinderen mogen niet met het apparaat spelen. Reiniging en door de gebruiker verricht onderhoud mogen niet worden verricht door kinderen die niet onder toezicht staan.**
- Dit apparaat mag niet worden gebruikt bij vermoeidheid of in geval van ziekte, of onder invloed van alcohol, verdovende middelen of geneesmiddelen.
- Gebruik het apparaat uitsluitend overeenkomstig het correcte gebruik.
- Sproeiers en sproeimiddelen uit de nabijheid van kinderen en jongeren onder de 16 jaar houden.
- Om schade en gevaren als gevolg van oneigenlijk gebruik te voorkomen, dient men zich aan de gebruiksaanwijzing te houden en deze zorgvuldig te bewaren!
- Wordt uw apparaat door een andere persoon gebruikt, dan hoeft u de gebruiksaanwijzing met het apparaat te overhandigen!
- Plaats het apparaat altijd op een vlakke rechte ondergrond.
- Bevestig het apparaat voor transport om het uitlopen van sproeivloeistoffen te voorkomen.
- Controleer voor elk gebruik van de sproeier de druk/vloeistofhoudende bedieningselementen en controleer regelmatig de perfecte toestand en werking van de veiligheidsklep. Let vooral op de dichtheid van schroefaansluitingen en schroefverbindingen. Controleer het materiaal op scheuren, broosheid en corrosie. Bij vermoeden van beschadiging moet u het apparaat onmiddellijk buiten bedrijf stellen.
- Houd altijd toezicht op een werkend apparaat.
- Apparaat tegen langdurige blootstelling aan directe zonnestrallen of vorst beschermen.
- We raden u aan om na 2-jarig gebruik sproeiers te laten keuren, bij voorkeur door de fabrikant. Het is verboden om reservoirs op enige vorm te wijzigen of te modificeren.
- Gebruik voor het apparaat uitsluitend de originele GLORIA vervangings- en reserveonderdelen.
- Gebruik nooit versleten, veranderde of defecte reserveonderdelen / accessoires!
- Het apparaat heeft een max. technische levensduur van 10 jaar.

2.2 Gevaren voor de gezondheid >>



⚠ WAARSCHUWING Levensgevaar door brand en/of explosie! Door onjuist gebruik van het apparaat kunnen levensgevaarlijke situaties ontstaan! Vermijd ontstekingsbronnen in de omgeving. Bij het sproeien van brandbare vloeistoffen niet op hete oppervlakken sproeien.

⚠ LET OP Bij de omgang met het apparaat en sproeimiddelen kunnen gevaren optreden die u kunnen verwonden. Volg daarom de veiligheidsaanwijzingen/beschermingsmaatregelen van de fabrikant van het sproeimiddel en onderstaande veiligheidsaanwijzingen:

- Verstoppte spuitkoppen mogen niet met de mond worden uitgeblazen.
- Bij het losschroeven van sproeipijpen het uiteinde niet op uzelf richten.
- Het apparaat mag niet veranderd of aangepast worden zonder toestemming van de fabrikant! Veiligheidsinrichtingen mogen nooit worden omzeild, gewijzigd of verwijderd.

⚠ LET OP Gezondheidsgevaar door contact met sproeimiddelen! Sproeimiddelen kunnen bij inademing, inslikken of contact met de huid uw gezondheid schaden. Raadpleeg een arts bij eventuele symptomen of twijfelgevallen. Respecteer daarom de volgende veiligheidsaanwijzingen:

- Volg de veiligheidsaanwijzingen op het etiket van sproeimiddelen. Houd u aan de aangegeven max. concentratie. Bepaalde vloeistoffen vereisen het gebruik van een veiligheidsbril, veiligheidshandschoenen of andere veiligheidsmaatregelen.
- Vraag altijd het veiligheidsinformatieblad aan de fabrikant van het sproeimiddel.

2.3 Gevaar door materiële schade >> ATTENTIE Door onjuist gebruik van het apparaat kan het apparaat worden beschadigd! Volg daarom de volgende veiligheidsaanwijzingen:



- Laat het apparaat niet gedurende een lange tijd onder druk staan.
- Het apparaat niet in veestallen bewaren. Gevaar voor scheuren van messing door ammoniakdampen. Apparaat niet met stikstof- en fosfaathoudende oplossingen vullen.
- Bewaar geen plantenbeschermingsmiddel in het apparaat.

3 Alvorens het apparaat te gebruiken

3.1 Aangeleverde staat >> Het apparaat wordt standaard als volgt geleverd:

(zie afbeelding op pagina 2):

- A** Pomphendel
- B** Opnamestuk voor sproeipijp 1
- C** Opnamestuk voor sproeipijp 2
- D** Flessen met doorzichtige zichtbare strepen (controle van capaciteit)
- E** Pompbehuizing
- F** Voetring
- G** Volledig kunststof snelsluitklep
- H** Aansluiting slangleiding
- I** Messing sproeipijp met sproeikop
- J** Verstelbare draagriemen
- K** Zuigermanometer met geïntegreerde veiligheidsklep
- L** Vultrechter
- M** 1 x gebruiksaanwijzing en productinformatie (zonder afbeelding)

Eventuele accessoires worden afzonderlijk verpakt meegeleverd.

4 Technische gegevens

Druksproeier: pro 8

Toegelaten werkoverdruk: 3 bar / Max. vulhoeveelheid: 8 liter / Totale vulhoeveelheid: > 13,7 bar / Toegelaten werktemperatuur: + 40 °C / Leeggewicht: 2,1 kg / Totaalgewicht: 10,1 kg / Terugstootkracht aan de sproeikop: < 5 N / Sproeiijphouder/ Zuigermanometer met geïntegreerde veiligheidsklep / Materiaalreservoir/Materiaal van de pomp: polyethyleen

Sproeibeeld	Boring	Sproeihoek	Doorstromingscapaciteit in l/min bij druk/bar	Kenmerk	Geoptim. druk	Filter
Holle kegel	1 mm	0-60°	0,33/0,43/0,49/0,54	Messing	1,5 - 3 bar	Serie
			1,5 bar / 2,0 bar / 2,5 bar/ 3,0 bar			



5 Montage >> Figure ① – ③

6 Inbedrijfstelling

⚠ WAARSCHUWING Lees hoofdstuk 2 “Voor uw veiligheid” alvorens het apparaat in gebruik te nemen.

⚠ LET OP Gezondheidsgevaar door uitlopend sproeimiddel! Een niet goed afgedicht apparaat of apparaatdeel kan uitlopen of uitspuiten van sproeimiddel veroorzaken. Respekteer daarom de volgende veiligheidsaanwijzingen:

- Controleer de goede dichting van alle schroefverbindingen.
- Controleer vóór elk gebruik de perfecte toestand en dichtheid van het apparaat. **Voor de dichtingscontrole vult u het reservoir met water en zet u het onder druk!**

6.1 Zuigermanometer met geïntegreerde veiligheidsklep “K” controleren

>> Afbeeldingen ④ – ⑦

⚠ LET OP

- Houd rekening met de max. vulhoeveelheid (zie Technische gegevens).
- Activeer de zuigermanometer met geïntegreerde veiligheidsklep “K” tot het apparaat drukloos is.
- Ledig het reservoir.

6.2 Met optimale reservoirdruk werken >> Afbeeldingen ⑧ – ⑫

⚠ WAARSCHUWING Voor het vullen van sproeiers moeten alle aanwijzingen van de fabrikant van het sproeimiddel over gevaren (R-zinnen/Richtlijn gevaarlijke stoffen) en veiligheidsaanbevelingen (S-zinnen/Richtlijn gevaarlijke stoffen) en alle aanwijzingen over dosering worden opgevolgd.

i AANWIJZING! >> Afbeelding ⑪ De zuigermanometer met geïntegreerde veiligheidsklep “K” geeft aan of u met de optimale sproeidruk werkt. De toegelaten werkdruk van max. 3 bar mag niet worden overschreden.



Gele markering:
u werkt met de optimale sproeidruk.



Rode markering:
u overschrijdt de toegestane bedrijfsdruk van max. 3 bar, de zuigermanometer met geïntegreerde veiligheidsklep laat het teveel aan druk ontsnappen.

i AANWIJZING! >> **Afbeelding 12** Bij overschrijding van de max. werkdruk wordt de zuigermanometer met geïntegreerde veiligheidsklep "K" geactiveerd. Ga niet door met pompen! Vergrendel pomphendel "A" door de pomp volledig in te drukken en pomphendel "A" met een draai-beweging naar links tegen de aanslag te draaien. U ervaart een lichte weerstand, maar draai de hendel door tot de pomp is vergrendeld.

(N)

6.3 Sproeien >> Afbeeldingen 13 – 14



LET OP Bij de omgang met het apparaat en sproeimiddelen kunnen gevaren optreden die u kunnen verwonden. Volg daarom de veiligheidsaanwijzingen/ beschermingsmaatregelen van deze gebruiksaanwijzing en de volgende aanwijzingen:

- Gebruik het apparaat uitsluitend in verticale stand, rechtop hangend.
- Door de activeringshendel op de snelsluitklep omlaag te drukken wordt het sproeien gestart. Door de activeringshendel los te laten, wordt het sproeien onmiddellijk onderbroken.
- Pomp na bij afwezigheid van sproeidruk of wanneer de gele markering op de zuigermanometer niet meer zichtbaar is.
- Zorg bij het sproeien voor een uniforme besproeiing van objecten.

7 Buiten bedrijf stellen

7.1 Leegmaken en reiniging >> afbeeldingen 15 – 19



Gezondheidsgevaar door uitlopend plantenbeschermingsmiddel!
Volg de waarschuwingsaanwijzingen in deze gebruiksaanwijzing. Volg bij de verwerking van resthoeveelheden de geldende wetten en aanwijzingen van de fabrikant van het middel.

- Ontlucht eerst het reservoir door aan de zuigermanometer met geïntegreerde veiligheidsklep "K" te trekken en de lucht te laten ontsnappen. De zuigermanometer met geïntegreerde veiligheidsklep "K" mag uitsluiten bij rechtopstaand apparaat worden gebruikt.
- Draai nu de pomp met enkele linksdraaiende slagen uit het reservoir, zodat eventueel in de tank verblijvende perslucht kan ontsnappen.
- Nu draait u de pomp volledig los en haalt u ze uit het reservoir.
- Bij het gebruik van een telescopisch verlengstuk houdt u de pomp boven het reservoir zodat resterende vloeistof in het reservoir kan druppelen.
- Overgebleven hoeveelheid NIET in de afvoer gieten, maar in een jerrycan. (volg de aanwijzingen van de fabrikant van het sproeimiddel).

7.2 Opslag >> afbeelding 20 / 24



LET OP

Bij de omgang met het apparaat en sproeimiddelen kunnen gevaren optreden die u kunnen verwonden. Bewaar het apparaat en sproeimiddelen daarom op een voor kinderen onbereikbare plaats.

- Maak het apparaat leeg zoals beschreven in hoofdstuk 7.1 Leegmaken en reinigen.

7.3 Onderhoud >> afbeeldingen 21 – 23



AANWIJZING!

- Volg de geldende landelijke voorschriften met betrekking tot werkveiligheid en het gebruik van het apparaat. Om de 5 jaar of bij het optreden van veiligheidsbeperkende gebreken moet het apparaat door een deskundige, bij voorkeur de onderhoudsdienst van de fabrikant, opnieuw op gevaarlose werking worden gekeurd.
- Gebruik bij reparaties uitsluitend originele GLORIA-vervangingsonderdelen (zie **GLORIA Ersatzteilshop** <https://shop.gloriagarten.de>).
- Laat reparaties uitsluitend door GLORIA-servicepunten uitvoeren.
- Overige accessoires vindt u op www.gloriagarten.de



8 Problemen met het apparaat

Storing	Oorzaak	Verhelpen
Apparaat lekt aan de slang-schroefverbinding	Slangleiding zit los	Wartel vastdraaien en drukcontrole met water uitvoeren
Sproeibeeld van de spuitkop is niet orde	Sproeikop is gedeeltelijk verstopt Filter in snelsluitklep is vuil	Filter of spuitkop reinigen
Pomp bouwt geen druk op	Pakking op de zuiger is versleten	Vervang de pakking

9 Afvalverwerking en wettelijke informatie



9.1 Milieubescherming en afvalverwerking van het apparaat >> Het apparaat moet bij een inzamelpunt worden ingeleverd voor gescheiden recycling.

De werkstoffen kunnen, in overeenstemming met hun classificatie, opnieuw worden gebruikt.

- Vraag aan uw gemeente waar u het apparaat voor recycling kunt inleveren.
- Maak het apparaat leeg voor afvalverwerking en maak het onbruikbaar.

9.2 Afvalverwerking van de verpakking >> Het verpakkingsmateriaal is op milieuvriendelijke wijze en afvalverwerkingstechnisch perspectief te scheiden en daarom recyclebaar.

10 EU-conformiteitsverklaring

EU-conformiteitsverklaring voor een bouwgroep in de zin van artikel 4, paragraaf 2 van de Richtlijn over drukapparaten 2014/68/EU

GLORIA Haus- und Gartengeräte GmbH
Därmanbusch 7
D-58456 Witten

verklaart dat druksproeier pro 8 (bestaande uit reservoir, zuigermanometer met geïntegreerde veiligheidsklep, drukregelaar, pomp en slangleiding); art.-nr. : 1206... voldoet aan de voorschriften van Richtlijn over drukapparaten 2014/68/EU en de algemeen erkende technische voorschriften (categorie 1 - module A).

Witten, 01.06.2017



Ludger Strunk
(Directeur Ontwikkeling en Constructie)



Geräte für Haus und Garten

GLORIA Haus-und Gartengeräte GmbH
Därmanbusch 7
58456 Witten • GERMANY
Tel.: ++49 (0) 2302-700 0
Fax: ++49 (0) 2302-700 46

SERVICE-HOTLINE

+49 (0) 180 / 55 899 09*

(* 14 Cent/min. für Anrufe aus dem deutschen Festnetz)

e-mail: service@gloria-garten.com
Internet: www.gloriagarten.de