

Technaxx[®] * Használati útmutató Autóriasztó töltő funkcióval, TX-100

& Távirányító a jármű belsejének figyeléséhez PIR mozgásérzékelővel

A gyártó, a Technaxx Deutschland GmbH & Co.KG ezennel igazolja, hogy a készülék, amelyhez ez a használati útmutató tartozik, megfelel a **RED 2014/53/EU** irányelvben foglalt alapvető követelményeknek és szabványoknak. Itt található a Megfelelőségi Nyilatkozat: www.technaxx.de/ (az alsó sorban, a "Konformitätserklärung" szöveg alatt). **Első használat előtt olvassa el gondosan a használati útmutatót.**

A műszaki ügyfélszolgálat telefonszáma: 01805 012643 (14 eurocent/perc a német vezetékes hálózatról, és 42 eurocent/perc a német mobilhálózatról).
Ingyenes e-mail: support@technaxx.de

Ez a készülék egy újratölthető akkuval rendelkezik. A terméket az első használat előtt teljesen fel kell tölteni. Megjegyzés: Abban az esetben is töltsse fel 2-3 havonta az akkumulátort, ha közben nem használja a készüléket.

Gondosan őrizze meg a használati útmutatót a későbbi használatához vagy a készülék továbbadása esetére. Ugyanezt tegye a készülék eredeti tartozékaival is. Garanciális esetben forduljon a kereskedőhöz vagy az üzlethez, akinél, ill. ahol a terméket vásárolta.

A garancia: 2 év

Lelje örömét készülékében.

Különleges tulajdonságok

12-24 V-os feltölthető autóriasztó szivargyújtó csatlakozóval ?

2 db USB töltőcsatlakozóval, külön külön 5V/1A kimenő teljesítménnyel ? Automatikus riasztás, ha a PIR érzékelő mozgást érzékel (passzív infravörös érzékelő a karosszéria mozgásának érzékelésére az autó belsejében) ? A beépített 450 mAh-s újratölthető akkumulátor ~6 napos készenléti időre biztosítja a riasztást akkor is, ha a motor le van állítva? Beépített 110dB-es riasztó sziréna ? Távirányító a riasztás élesítéséhez és kikapcsolásához

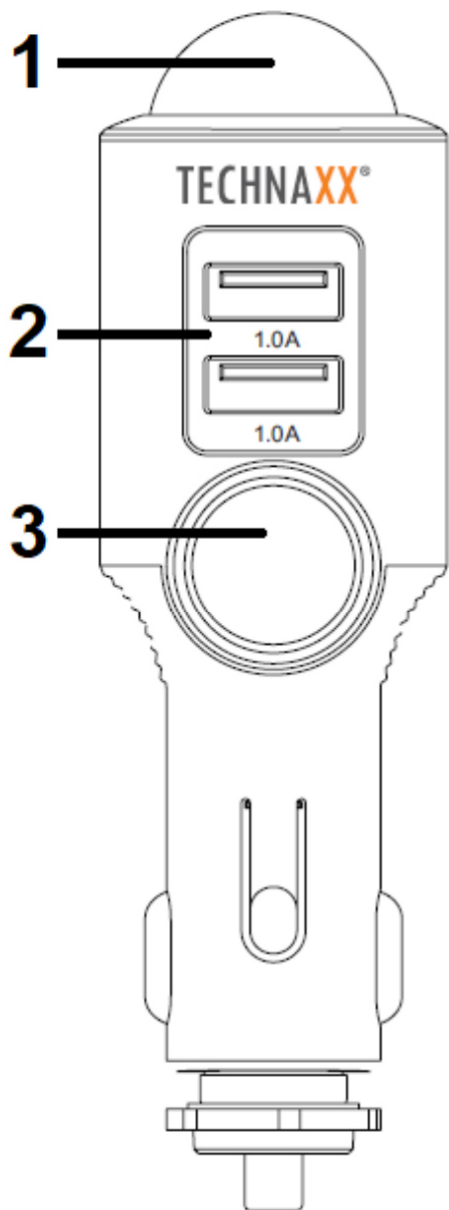
LED-es állapotjelző ? 2,8A túltöltés- és rövidzárlat elleni védelem ?
Egyszerű kezelés és telepítés

Műszaki adatok

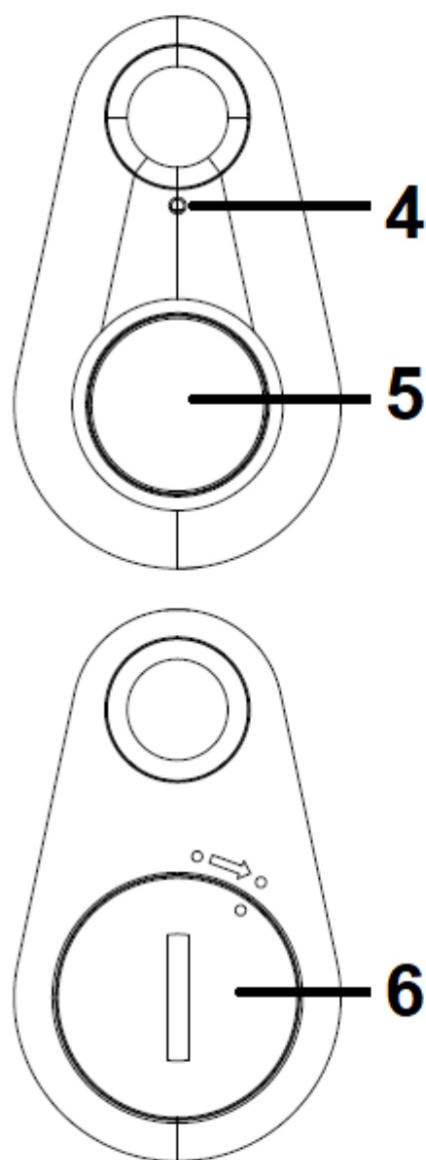
Észlelési távolság	~3m az autó belterében (akadályok nélkül, pl. teherautó hátfal stb.)	
Mérési tartomány	120°-os kúpszög	
Infra távirányító hatótávolsága	~8m (nyílt területen)	
A riasztás időtartama	max. 2 perc	
Áramellátás	Beépített újratölthető 450mAh lítium-polimer akkumulátor 4,2V	
Töltési idő:	~3-4 óra	
Üzemidő	~5 nap (naponta 5 riasztás esetén)	
Készenléti idő	~6 nap	
Bemenő feszültség	DC 12–24V (szivargyújtó)	
Töltőáram	65mA	
Üzemi áram	26mA	
USB kimenet	Töltés: 2x 5V / 1A	
Átviteli frekvencia	433,92 MHz	
Frekvencia típus	ASK	
Max. kimenő teljesítmény	20mW (a távirányító gomb megnyomásakor, nem folyamatosan)	
Anyag	ABS	
Súly / méret, autóriasztó	44g / (H x Sz x Ma) 3,2 x 3,2 x 11,5cm	
Súly / méret Távirányító	10g / (H x Sz x Ma) 5,3 x 3,1 x 1,0cm	
A csomag tartalma	Autóriasztó töltő funkcióval TX-100, Távirányító (CR2032 3V gombellemmel), használati útmutató	

A készülék bemutatása

Autóriasztó / töltő



Távírányító



1	PIR (mozgásészlelés)	4	Kijelző (visszaigazolás)
2	USB töltőcsatlakozó (2x 5V/1A)	5	Távírányító gomb (aktiválás/deaktiválás)
3	Riasztósziréna	6	Távírányító elemtartója

Termék töltése

A készülék **üzembe helyezéséhez** dugja azt be a jármű 12/24 V-os szivargyújtó csatlakozójába, ekkor a készülék bekapcsol. Használat előtt töltsse a készüléket 3-4 órán keresztül. Használhatja a készülék töltéséhez külső töltőt is (ezt nem szállítjuk vele).

Megjegyzés: Egyes autóknál a szivargyújtó csatlakozó mindaddig kikapcsolt állapotba van, amíg az autó motorját el nem indítjuk. Indítsa tehát a motort, hogy a szivargyújtó csatlakozó tápáramot kapjon.

Üzembe helyezés

A szivargyújtóba dugást követően egyszerre három folyamat zajlik le:

1. A készülék bedugaszolását követően rövid jelzőhang hallható. A PIR érzékelő élesítése megtörténik.
2. A készüléket párosítani kell a mellékelt távirányítóval, hogy a távirányító csak az autóriasztóval legyen párosítva. Ez csak a készülék szivargyújtóba történő bedugaszolását követő első 5 másodpercen belül lehetséges. Tartsa lenyomva 5 másodpercig a távirányító gombját, amíg 4 sípoló hang lesz hallható. Ekkor a távirányító az autóriasztóhoz lett csatolva.
3. A készülék kupolájában lévő piros jelzőfény világít. Azt jelzi, hogy az akku töltődik (töltőáram: 65 mA). Ha a készülék teljesen feltöltődött, a PIROS ellenőrző fény kialszik.

Távirányító és funkciók

Aktiválás (élesítés)

A PIR érzékelőt a távirányító gomb rövid megnyomásával vagy a készülék szivargyújtóba történő csatlakoztatásával lehet aktiválni.

Amint a PIR érzékelő aktiválódik, kb. 5 másodpercig tart, amíg a riasztó élesítődik. Ha élesítődött, a KÉK LED 5 másodpercenként villog. Ha emberi aktivitást észlel, akkor a KÉK LED gyorsan, másodpercenként kezd villogni és egy hangos riasztás indul be. A riasztósziréna 2 percig megszakítás nélkül szól (a munkaáram riasztási állapotban 25 mA).

Kikapcsolás (hatástalanítás)

A PIR érzékelő kikapcsolásához és a riasztó sziréna elnémításához nyomja meg röviden a távirányító gombját. 2 rövid sípoló hangot hall és a kék visszajelző lámpa abbahagyja a villogást. A készülék beszállás előtti hatástalanításának maximális távolsága ~8m (nyílt téren).

A készülék kikapcsolása

Nyomja meg és tartsa lenyomva a távirányító gombját (3-4 másodpercig), egy rövid és egy hosszú sípolást fog hallani. Végül a készülék akkuja kikapcsol. Nemcsak a PIR érzékelő kapcsol ki, hanem az egész készülék is a szállítás időtartamára vagy hosszabb használaton kívüli időszakra.

A töltésjelző (PIROS) kivételével minden jelzőfény kialszik, ha a készülék még mindig aktív szivargyújtó aljzathoz van csatlakoztatva. A készülék csak akkor aktiválható/élesíthető, ha visszadugja a szivargyújtóba. A távirányító nem működik, ha a készülék ki van kapcsolva.

Megjegyzés: A távirányító használható a szélvédőn keresztül akkor is, ha az autó be van zárva. Ha megnyomják a gombot, a távirányító akusztikus és vizuális visszajelzést is ad.

USB töltőfunkció

Ha a készüléket az autóban lévő szivargyújtón keresztül működteti, az USB töltőporthoz USB-kábellel * (*nem szállítjuk vele) csatlakoztathatja mobiltelefonját. Ekkor a készülék mobiltelefon töltőként funkcionál. Lehetséges más készülékek töltése is az USB csatlakozón keresztül.

Megjegyzés: az **USB csatlakozó** maximális kimenő teljesítménye **2x 1A**.

Kettős működtetés

Ha két riasztóval rendelkezik, azokat egyetlen távirányítóval is működtetheti. Nem szükséges két távirányítót magával hordania. Így pl. lehet egy autóriasztó a csomagterben, a másik pedig elöl középen a két ülés közötti tárolóban.

Viszont mindkét készüléket **a bedugaszolás előtt** kell csatolnia a távirányítóhoz, mégpedig úgy, hogy a két készüléket egyszerre dugja a szivargyújtó csatlakozóba. Ekkor mindkét készülék 5 másodpercig csatoló üzemmódban van. A csatoláshoz nyomja meg és tartsa lenyomva a távirányító gombját. 4 sípoló hang jelzi a sikeres csatolást. További információk a csatolásról a

2. pontban olvashatók

Figyelem: Nem csatolhatja egymás után a készülékeket. A készülékeket egyszerre kell bedugaszolni, hogy egyetlen távirányítóval legyenek használhatók.

A távirányító elemének cseréje

Ha a távirányító a gomb megnyomása után nem ad hang- vagy fényjelzést, az elemet (CR2032) ki kell cserélni. Az elemtartó kinyitásához használjon egy pénzérmét. Tekerje el az érme segítségével az elemtartó hátoldalán lévő borítást balra. Helyezze be az elemet. A plusz pólusnak láthatónak kell lennie. A tartó visszazárásához tekerje el a borítást az érme segítségével jobbra.

Figyelemfelhívó jelzések

A készülék élettartamának meghosszabbításához távolítsa el azt, mielőtt leállítaná a motort. ? Az áramütés okozta kockázatok és más károk elkerülése érdekében ne távolítsa el a készülék borítását. ? Ne szedje szét a készüléket. Ez rövidzárlatot vagy a készülék tönkremenetelét okozhatja. ? Ne ejtse le és ne rázza a készüléket, mivel ez károsíthatja vagy tönkretelheti a belső áramköröket és a finommechanikai alkatrészeket.

Tárolja a készüléket száraz és jól szellőző helyen, nedvességtől és magas hőmérséklettől mentesen, hogy elkerülje a tűz vagy áramütés (cseppek/fröccsenések/hőforrások/fűtőttestek/közvetlen napfény) veszélyét.

Tartsa távol a készüléket a gyerekektől.



A használt elemekre/akkukra vonatkozó biztonsági és ártalmatlanítási tudnivalók: a gyerekeket távol kell tartani az elemektől/akkuktól. Ha egy gyerek véletlenül lenyelne egy elemet, azonnal menjenek orvoshoz, vagy rögtön a kórházba! Figyeljen az elemek/akkumulátorok helyes polaritására (+ és -). Ne használjon együtt régi és új, vagy különböző típusú elemeket/akkumulátorokat. Ne zárja rövidre, ne nyissa fel, ne deformálja és ne töltse fel az akkumulátorokat. **Önt sérülés, sebesülés fenyegeti!** Ne dobja tűzbe az elemet/akkumulátort.

Robbanásveszély keletkezik !



Környezetvédelemi tudnivalók: A csomagolóanyagok újrahasznosítható anyagok. A már kiszolgált készülék nem való a háztartási hulladék közé.

Tisztítás: Védje a készüléket a szennyeződéstől (tisztá ruhával tisztítsa). Ne használjon durva anyagokat vagy oldószereket, vagy más agresszív tisztítószeret. A megtisztított készüléket alaposan törölje át. **Forgalmazó:**

Technaxx Deutschland GmbH & Co.KG, Kruppstr. 105, 60388 Frankfurt a.M., Deutschland