



## ZAWIADOMIENIE

### COMMUNICATION

wydane przez: **DYREKTORA TRANSPORTOWEGO  
DOZORU TECHNICZNEGO**  
issued by: **DIRECTOR OF TRANSPORTATION  
TECHNICAL SUPERVISION**  
**ul. Chałubińskiego 8**  
**PL 00-613 Warszawa, POLAND**

dotyczące: **UDZIELENIA HOMOLOGACJI**  
concerning: **APPROVAL GRANTED**



typu specjalnego światła ostrzegawczego do pojazdów samochodowych, na podstawie **Regulaminu nr 65.**

*of a type of special warning lamp for motor vehicles, pursuant to **Regulation No. 65.***

Nr homologacji: **E20 65R-00 1641**  
Approval No.:

Nr rozszerzenia: -  
Extension No.:

1. Specjalne światło ostrzegawcze:

**stacjonarne błyskowe / żółta  
samochodowa  
stationary flashing lamp / amber**

*Special warning lamp:*

2. Specjalne światło ostrzegawcze ma **jeden** poziom światłości.

Specjalne światło ostrzegawcze składa się z **jednego** oddzielnego elementu

*Special warning lamp has **one** levels of intensity.*

*Special warning lamp consists of **one** separate unit.*

3. Dla specjalnych świateł ostrzegawczych mających dwa poziomy światłości, wskazanie układu stosowanego do uzyskania zwiększonej światłości w czasie dnia:

**Nie dotyczy**

*For special warning lamps having two levels of intensity, indicate the system used to obtain increased intensity at daytime:*

**N/A**

4. Zastosowane źródło światła:

- kategoria żarówki
- wyładowcze źródło światła
- LED

**nie**

**nie**

**tak**

**nie**

**nie dotyczy**

Moduł źródła światła:

Kod identyfikacyjny modułu źródła światła:

*Used light source:*

- category of filament lamp
- gas discharge light source
- LED

**no**

**no**

**yes**

**no**

**N/A**

*Light source module:*

*Light source module specific identification code:*

5. Napięcie znamionowe specjalnego światła ostrzegawczego:

**12V / 24V**

*Rated voltage of special warning lamp:*

6. Nazwa handlowa lub marka:

**WAŚ**

*Trade name or mark:*

E20 65R-00 1641

- Typ: **W126**  
Type:
7. Nazwa wytwórcy i adres:  
*Manufacturer's name and address:* **Przetwórstwo Tworzyw Sztucznych „WAŚ” Józef i Leszek WAŚ Sp.j. Godzikowice, ul. Stalowa 7, 9 55-200 Olawa**
8. Nazwa i adres przedstawiciela wytwórcy (o ile występuje):  
*If applicable, name and address of manufacturer's representative:* **nie dotyczy**  
*N/A*
9. Data przedstawienia do homologacji:  
*Submitted for approval on:* **31.03.2016**
10. Placówka techniczna odpowiedzialna za przeprowadzanie badań homologacyjnych:  
*Technical service responsible for conducting approval tests:* **INSTYTUT TRANSPORTU SAMOCHODOWEGO ul. Jagiellońska 80 03-301 Warszawa**
11. Data sprawozdanie z badań:  
*Date of test report issued by that service:* **24.03.2016**
12. Numer sprawozdanie z badań:  
*Number of report issued by that service:* **0149/ZBH/16**
13. Homologacji:  
*Approval:* **udzielono granted**
14. Powód (powody) rozszerzenia:  
*Reason(s) for the extension (if applicable):* **Nie dotyczy N/A**
15. Miejscowość: **Warszawa**  
*Place: Warsaw*
16. Data: **25 kwietnia 2016 r.**  
*Date: 25<sup>th</sup> of April 2016*
17. Podpis:  
*Signature:*  **DYREKTOR Jan Urbanowicz**
- 
18. Następujące dokumenty noszące numer homologacji przedstawiony powyżej, mogą być uzyskane na prośbę:  
*The following documents, bearing the approval number shown above, are available on request:*
1. Opis techniczny z rysunkiem  
*Technical description with drawing*
  2. Sprawozdanie z badań homologacyjnych nr:  
*Test report No:* **0149/ZBH/16**

E20 65R-00 1641

**DOKUMENT INFORMACYJNY  
INFORMATION DOCUMENT**

**OPIS TECHNICZNY  
TECHNICAL DESCRIPTION**

**PRODUCENT / PRODUCER:** Przetwórstwo Tworzyw Sztucznych „WAŚ” Józef i Leszek Waś  
Sp. J. Godzikowice ul. Stalowa 7,9 55-200 Oława

**WYRÓB / ARTICLE:** **LAMPA OSTRZEGAWCZA / SPECIAL WARNING LAMP**

**OZNACZENIE TYPU / TYPE:** **W 126**

**MARKA / TRADE MARK:** **WAŚ**

**KATEGORIA / CATEGORY:** **T**

**BARWA / COLOUR:** **żółta samochodowa / amber**

**KLASA / CLASS:** **1**

**MATERIAŁY:**

**KORPUS:** - PC czarne

**KLOSZ:** - PC żółty samochodowy

**ODBŁYŚNIK:** - PC metalizowany

**POKRYWA ODBŁYŚNIKA:** PC malowane

**RADIATORY:** Aluminium

**MAGNES:** 80x40x12

**OBUDOWA MAGNESU:** stal ocynkowana

**PRZYSSAWKA GUMOWA**

**UKŁAD ELEKTRONICZNY Z ELEKTROLUMINESCENCYJNYM ŹRÓDŁEM ŚWIATŁA**

**USZCZELNIENIE** – masa plastyczna i silikon

**PRZEWODY DOPROWADZAJĄCE PRĄD.**

**MIEJSCE UMIESZCZENIA ZNAKÓW HOMOLOGACJI:** Na kloszu.

Lampa typu W126 jest zasilana napięciem 12V-24V. Na żadnym elemencie konstrukcyjnym lampy nie występuje napięcie przekraczające 60V.

Klosz i korpus lampy są połączone w sposób trwały, uniemożliwiający ich rozdzielenie bez nieodwracalnego zniszczenia lampy.

**MATERIALS:**

**BODY:** - PC black

**LENS:** - PC amber

**REFLECTOR:** - PC metallized

**REFLECTOR CAP:** PC painted

**HEATSINKS:** Aluminum

**MAGNET:** 80x40x12

**MAGNET HOUSING:** galvanized steel

**RUBBER SUCTION CAP**

**ELECTRONIC DEVICE WITH ELECTROLUMINESCENT LIGHT SOURCE**

**SEAL:** Plastic mass and silicone

**LEADS**

**PLACE OF THE APPROVAL NUMBER:** On the lens

Lamp type W126 is supplied by voltage 12-24V. No voltage exceeding 60V for any of the structural elements of the lamp.

Lamp body and lens are connected in a sustainable manner, to prevent their separation without irreversible destruction of the lamp.



ŹRÓDŁA ŚWIATŁA:

- 12 x LED

12V/24V max. 14W

SOURCES:

- 12 x LED

12V/24V max. 14W

### **PROGRAMY STERUJĄCE BŁYSKAMI LAMPY**

Program 1. Podwójny błysk,

częstotliwość 2,35Hz

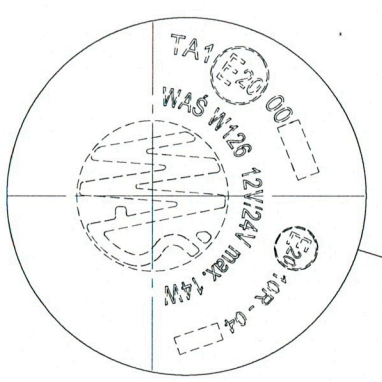
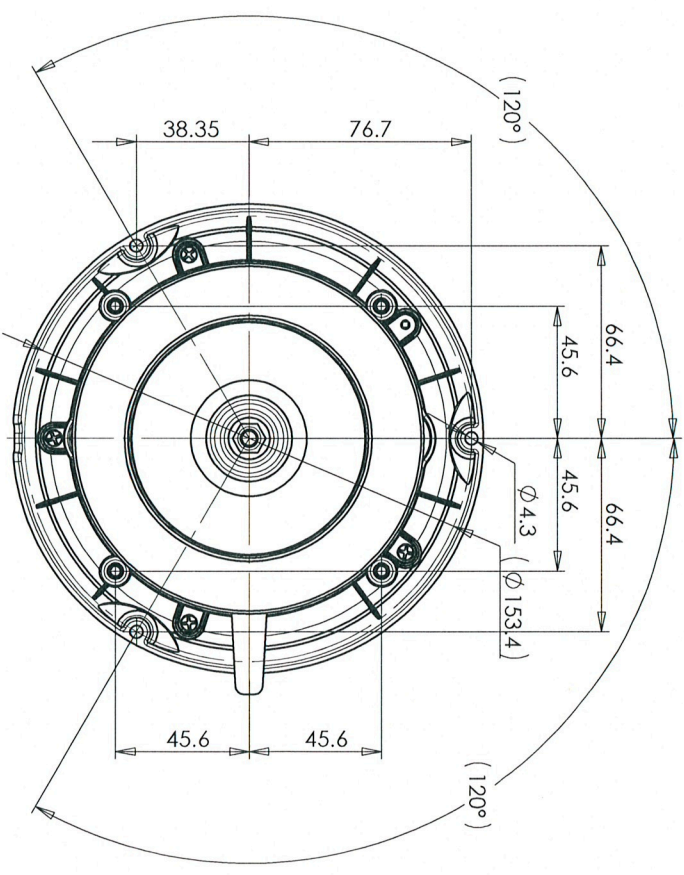
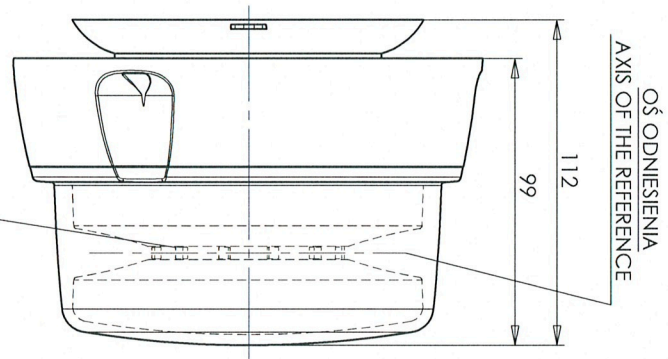
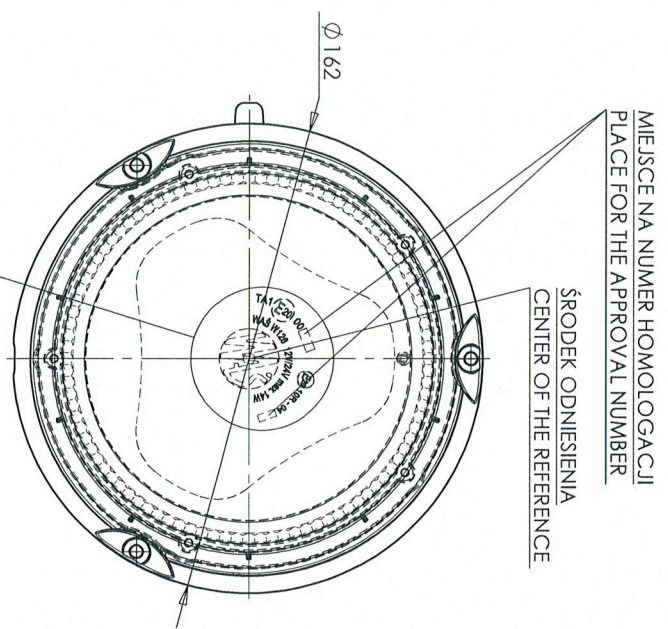
### **FLASH LAMP CONTROL PROGRAMS**

Program 1. Double flash,

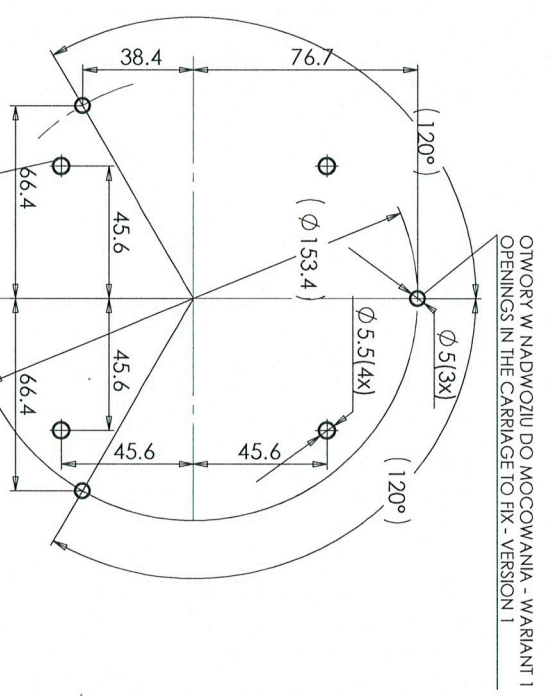
frequency 2,35Hz

NINIEJSZY OPIS JEST CZĘŚCIĄ WNIOSKU O ROZSZERZENIE HOMOLOGACJI  
THIS DESCRIPTION IS A PART OF THE APPLICATION FOR EXTENSION OF APPROVAL

LAMPA OSTRZEGAWCZA W126  
 SPECIAL WARNING LAMP TYPE W126



ŚWIATŁO OSTRZEGAWCZE  
 KŁOSZ W KOLORZE ŻÓŁTYM SAMOCHODOWYM  
 12 x LED 12V/24V max.14W  
 SPECIAL WARNING LIGHT  
 LENS COLOUR AMBER  
 12 x LED 12V/24V max.14W



E20 65R 00 1641

NINIJSZY RYSUNEK JEST CZĘŚCIĄ WNIOSKU O ROZSZERZENIE HOMOLOGACJI  
 THIS DRAWING IS A PART OF THE APPLICATION FOR THE EXTENSION OF APPROVAL

ŹRÓDŁO ŚWIATŁA: ELEKTROLUMINESCENCYJNE  
 LIGHT SOURCE: ELECTROLUMINESCENT  
 GODZINKOWICE 05-03-2015