

Warranty Information

ENGLISH: For warranty information, go to intellinetnetwork.com/warranty.

DEUTSCH: Garantieinformationen finden Sie hier unter intellinetnetwork.com/warranty.

ESPAÑOL: Si desea obtener información sobre la garantía, visite intellinetnetwork.com/warranty.

FRANÇAIS: Pour consulter les informations sur la garantie, visitez intellinetnetwork.com/warranty.

POLSKI: Informacje dotyczące gwarancji znajdują się na stronie intellinetnetwork.com/warranty.

ITALIANO: Per informazioni sulla garanzia, accedere a intellinetnetwork.com/warranty.

EN MÉXICO: Póliza de Garantía Intellinet — Datos del importador y responsable ante el consumidor:

IC Intracom México, S.A.P.I. de C.V. • Av. Interceptor Poniente # 73, Col. Parque Industrial La Joya, Cuautitlán Izcalli, Estado de México, C.P. 54730, México. • Tel. (55)1500-4500

La presente garantía cubre este producto por 3 años contra cualquier defecto de fabricación en sus materiales y mano de obra, bajo las siguientes condiciones:

1. Todos los productos a que se refiere esta garantía, ampara su cambio físico, sin ningún cargo para el consumidor.
2. El comercializador no tiene talleres de servicio, debido a que los productos que se garantizan no cuentan con reparaciones, ni refacciones, ya que su garantía es de cambio físico.
3. La garantía cubre exclusivamente aquellas partes, equipos o sub-ensambles que hayan sido instaladas de fábrica y no incluye en ningún caso el equipo adicional o cualesquiera que hayan sido adicionados al mismo por el usuario o distribuidor.

Para hacer efectiva esta garantía bastará con presentar el producto al distribuidor en el domicilio donde fue adquirido o en el domicilio de IC Intracom México, S.A.P.I. de C.V., junto con los accesorios contenidos en su empaque, acompañado de su póliza debidamente llenada y sellada por la casa vendedora (indispensable el sello y fecha de compra) donde lo adquirió, o bien, la factura o ticket de compra original donde se mencione claramente el modelo, número de serie (cuando aplique) y fecha de adquisición. Esta garantía no es válida en los siguientes casos: Si el producto se hubiese utilizado en condiciones distintas a las normales; si el producto no ha sido operado conforme a los instructivos de uso; o si el producto ha sido alterado o tratado de ser reparado por el consumidor o terceras personas.

North & South America

IC Intracom Americas
550 Commerce Blvd.
Oldsmar, FL 34677
USA

Asia & Africa

IC Intracom Asia
4-F, No. 77, Sec. 1, Xintai 5th Rd.
Xizhi Dist., New Taipei City 221,
Taiwan

Europe

IC Intracom Europe
Löhbacher Str. 7
D-58553 Halver,
Germany

All trademarks and trade names are the property of their respective owners.

Alle Marken und Markennamen sind Eigentum Ihrer jeweiligen Inhaber.

Todas las marcas y nombres comerciales son propiedad de sus respectivos dueños.

Toutes les marques et noms commerciaux sont la propriété de leurs propriétaires respectifs.

Wszystkie znaki towarowe i nazwy handlowe należą do ich właścicieli.

Tutti i marchi registrati e le dominazioni commerciali sono di proprietà dei loro rispettivi proprietari.

© IC Intracom. All rights reserved. Intellinet is a trademark of IC Intracom, registered in the U.S. and other countries.

19" Four-Post Open-Frame Rack Instructions

Models 714242 (26U), 714259 (45U) & 714419 (48U)



English—Included Parts:

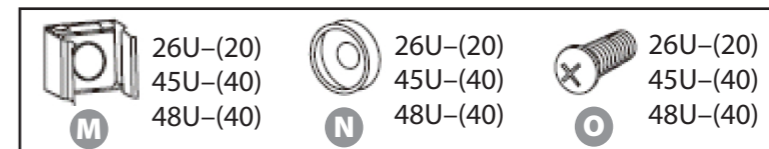
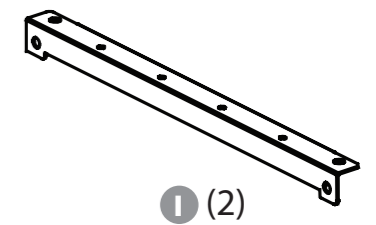
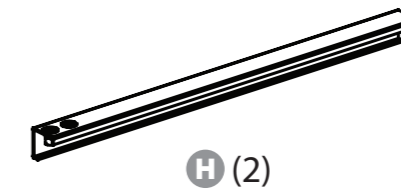
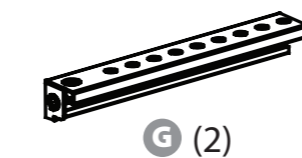
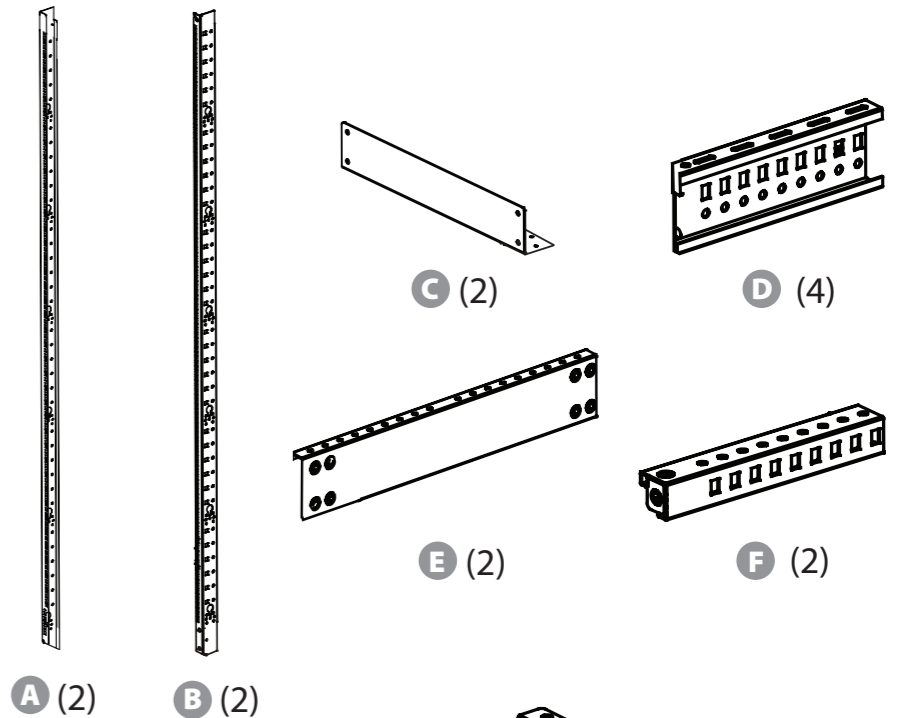
German—Teile im Lieferumfang:

Spanish—Piezas que se incluyen:

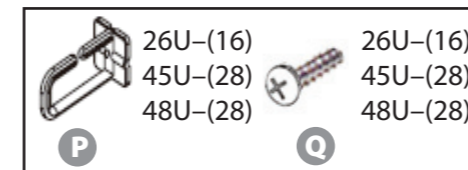
French—Pièces incluses:

Polish—Dołączone elementy:

Italian—Parti incluse:



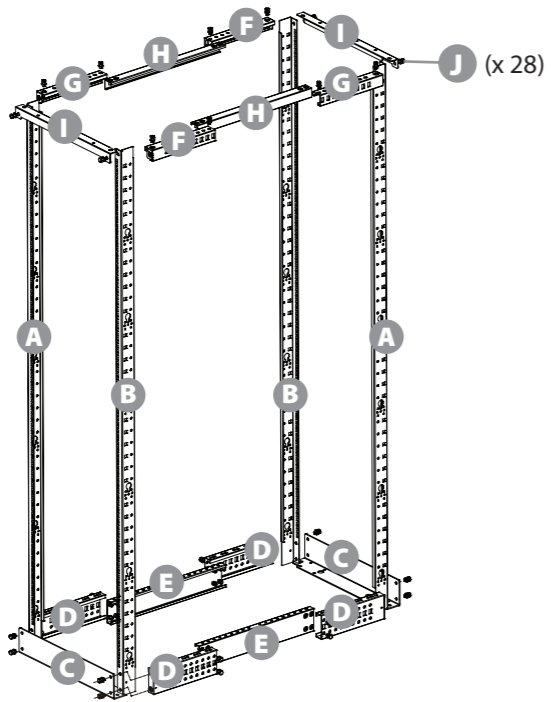
English: for mounting
Deutsch: zur Montage
Français: pour le montage
Español: para el montaje
Polski: do montażu
Italiano: per il montaggio



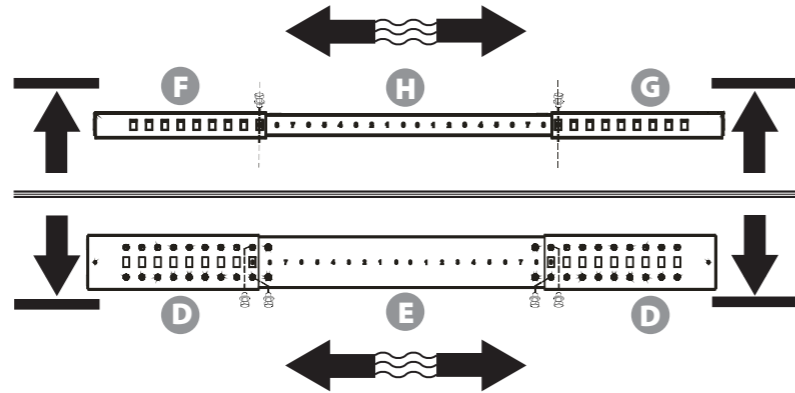
Important: Read before use. • Importante: Leer antes de usar.

intellinetnetwork.com

1

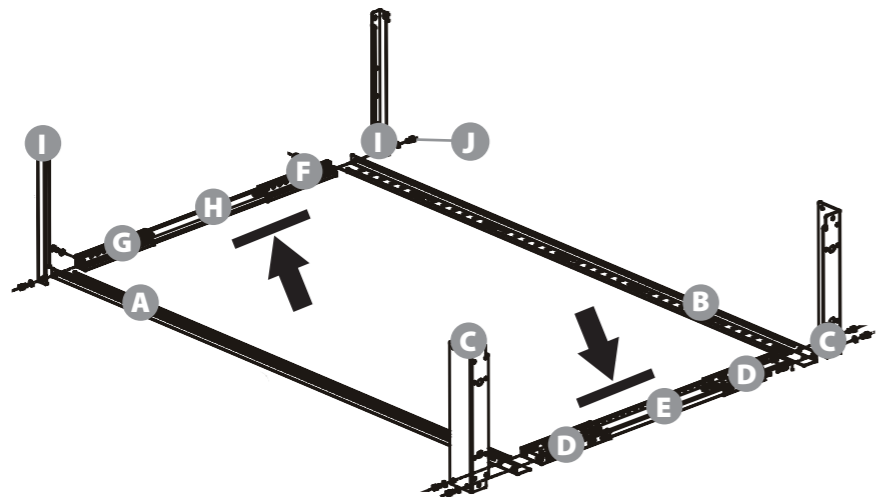


2

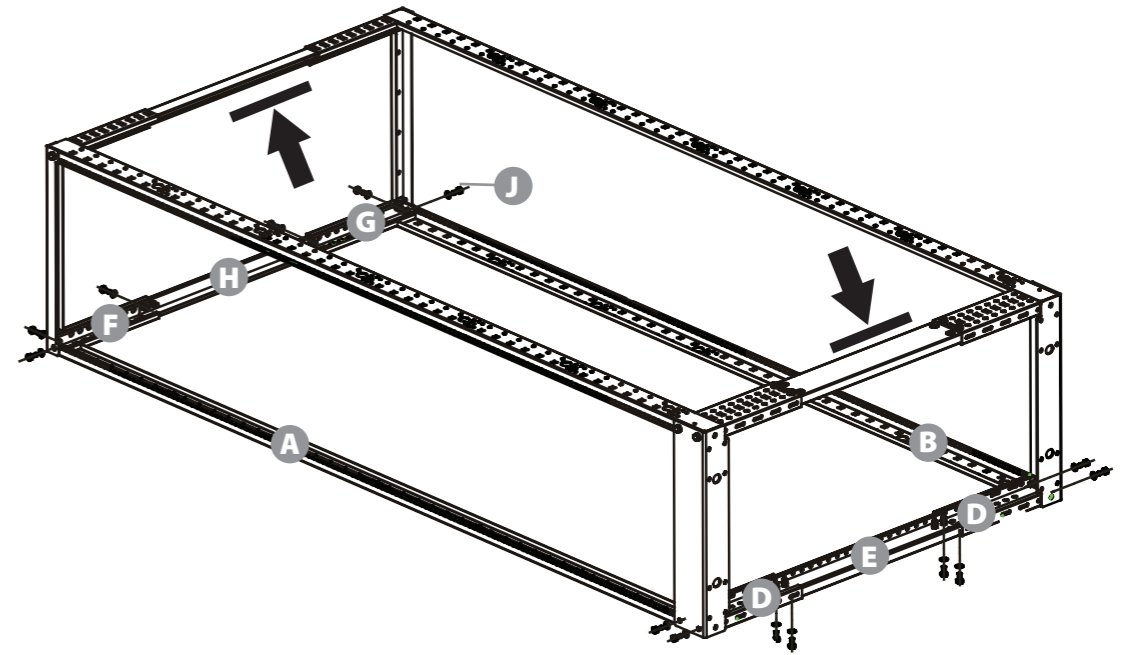


22 in.	0 & 0	27 in.	2 & 3	32 in.	5 & 5	37 in.	7 & 8
23 in.	1 & 0	28 in.	3 & 3	33 in.	5 & 6	38 in.	8 & 8
24 in.	1 & 1	29 in.	3 & 4	34 in.	6 & 6	39 in.	8 & 9
25 in.	1 & 2	30 in.	4 & 4	35 in.	6 & 7	40 in.	9 & 9
26 in.	2 & 2	31 in.	4 & 5	36 in.	7 & 7		

3



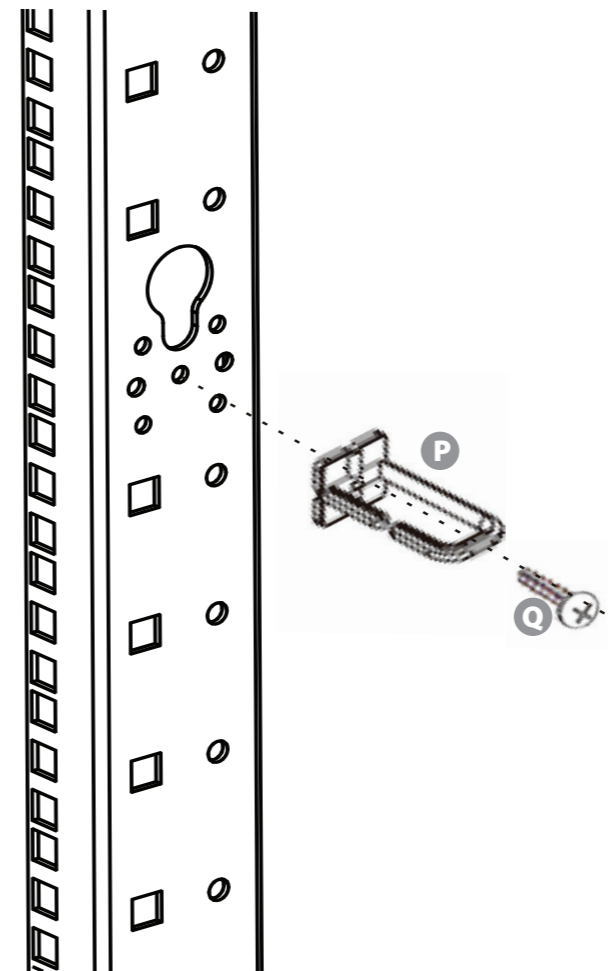
4



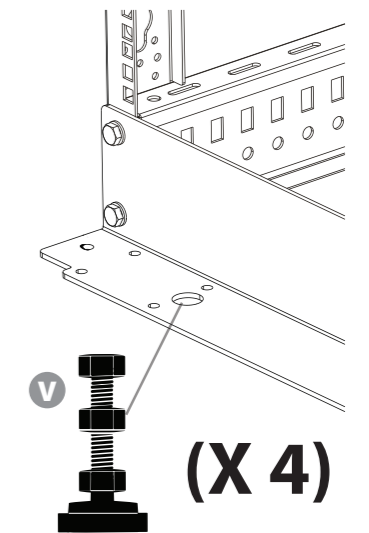
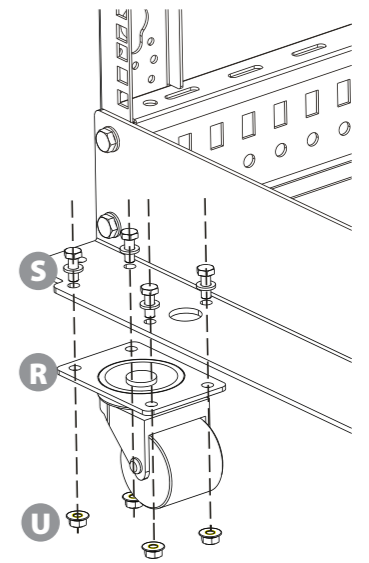
English-Optional
German-Optional
Spanish-Optional

French-Optionnel
Polish-Opcjonalnie
Italian-Opzionale

5



6



(X 4)