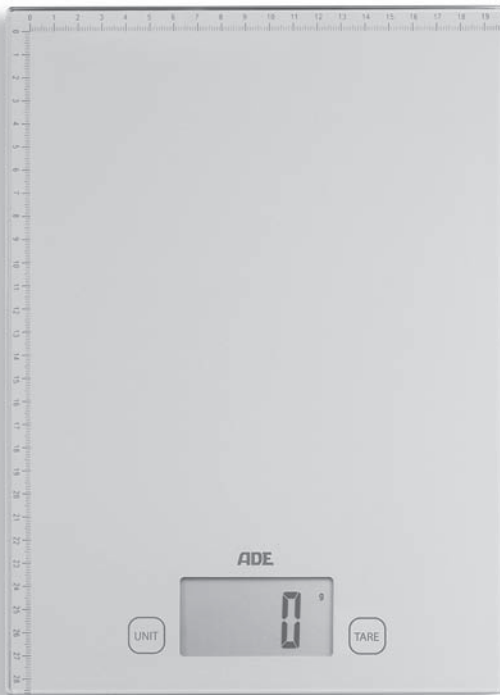


Bürowaage Bridget

Office Scales Bridget | Báscula de oficina Bridget
Balance de bureau Bridget | Bilancia da ufficio Bridget
Waga biurowa Bridget



Deutsch

English

Español

Français

Italiano

PolSKI

Bedienungsanleitung

KE 1700

Operating instructions | Instrucciones de operación | Mode d'emploi
Istruzioni per l'uso | Instrukcja obsługi



Liebe Kundin, lieber Kunde !

Sie haben sich für den Kauf eines qualitativ hochwertigen Produkts der Marke ADE entschieden, das intelligente Funktionen mit einem außergewöhnlichen Design vereint. Diese Waage ist die perfekte Ergänzung für Ihr Zuhause oder Büro. Die langjährige Erfahrung der Marke ADE stellt eine technisch hohen Standard und bewährte Qualität sicher.

Wir wünschen Ihnen viel Freude beim Wiegen und gutes Gelingen!
Ihr ADE Team

Allgemeines

Über diese Anleitung



Diese Bedienungsanleitung beschreibt den sicheren Umgang und die Pflege des Artikels. Bewahren Sie diese Bedienungsanleitung auf, falls Sie später etwas nachlesen möchten. Wenn Sie den Artikel an jemand anderen weitergeben, geben Sie auch diese Anleitung mit. Die Nichtbeachtung dieser Bedienungsanleitung kann zu Verletzungen oder Schäden am Artikel führen.

Zeichenerklärung



Dieses Symbol in Verbindung mit dem Wort **GEFAHR** warnt vor schweren Verletzungen.



Dieses Symbol in Verbindung mit dem Wort **WARNUNG** warnt vor Verletzungen mittleren und leichten Grades.



Dieses Symbol in Verbindung mit dem Wort **HINWEIS** warnt vor Sachschäden.



Dieses Symbol kennzeichnet zusätzliche Informationen und allgemeine Hinweise.

Inhaltsverzeichnis

Allgemeines.....	2
Garantie.....	3
Bestimmungsgemäßer Gebrauch	4
Sicherheit.....	4
Auf einen Blick (Lieferumfang).....	6
Lieferumfang.....	6
Inbetriebnahme	7
Iso-Streifen entfernen	7
Batterie einlegen/wechseln	7
Bedienung.....	7
Wiegen.....	7
Waage auf Null setzen.....	8
Wiegegut zuwiegen (TARE).....	8
Hold-Funktion.....	8
Waage ausschalten.....	9
Waage zurücksetzen	9
Reinigen	9
Störung / Abhilfe	10
Technische Daten	10
Konformitätserklärung	11
Entsorgen	11

Garantie

Die Firma Waagen-Schmitt GmbH garantiert für 3 Jahre ab Kaufdatum die kostenfreie Behebung von Mängeln aufgrund Material- oder Fabrikationsfehlern durch Reparatur oder Austausch.

Bitte geben Sie den Artikel im Garantiefall mit dem Kaufbeleg (unter Angabe des Reklamationsgrundes) an Ihren Händler zurück.

Bestimmungsgemäßer Gebrauch

Die Waage ist zum Wiegen von Gegenständen aller Art im Privathaushalt konzipiert. Die maximale Belastbarkeit von 20 kg darf dabei nicht überschritten werden.

Für die gewerbliche Nutzung ist die Waage ungeeignet.

Sicherheit

- Dieser Artikel kann von Kindern ab 8 Jahren und darüber sowie von Personen mit verringerten physischen, sensorischen oder mentalen Fähigkeiten oder Mangel an Erfahrung und Wissen benutzt werden, wenn sie beaufsichtigt oder bezüglich des sicheren Gebrauchs des Artikels unterwiesen wurden und die daraus resultierenden Gefahren verstehen.
- Kinder dürfen nicht mit dem Artikel spielen.
- Reinigung und Benutzerwartung dürfen nicht von Kindern vorgenommen werden, es sei denn, sie sind 8 Jahre oder älter und werden beaufsichtigt.
- Batterien können bei Verschlucken lebensgefährlich sein. Bewahren Sie Waage und Batterie deshalb für Kleinkinder unerreichbar auf. Wurde eine Batterie verschluckt, muss sofort medizinische Hilfe in Anspruch genommen werden.

GEFAHR für Kinder

- Halten Sie Kinder von Verpackungsmaterial fern. Bei Verschlucken besteht Erstickungsgefahr. Achten Sie auch darauf, dass der Verpackungsbeutel nicht über den Kopf gestülpt wird.

GEFAHR von Brand/Verbrennung und/oder Explosion

- Explosionsgefahr bei unsachgemäßem Auswechseln der Batterie. Ersetzen Sie Batterie nur durch denselben oder einen gleichwertigen Batterietyp. Beachten Sie die „Technischen Daten“.
- Batterien dürfen nicht geladen, mit anderen Mitteln reaktiviert, auseinander genommen, ins Feuer geworfen oder kurzgeschlossen werden. Ansonsten besteht erhöhte Explosions- und Auslaufgefahr, außerdem können Gase entweichen!

- Vermeiden Sie Kontakt der Batterieflüssigkeit mit Haut, Augen und Schleimhäuten. Bei Kontakt spülen Sie die betroffenen Stellen sofort mit reichlich klarem Wasser und suchen Sie umgehend einen Arzt auf.

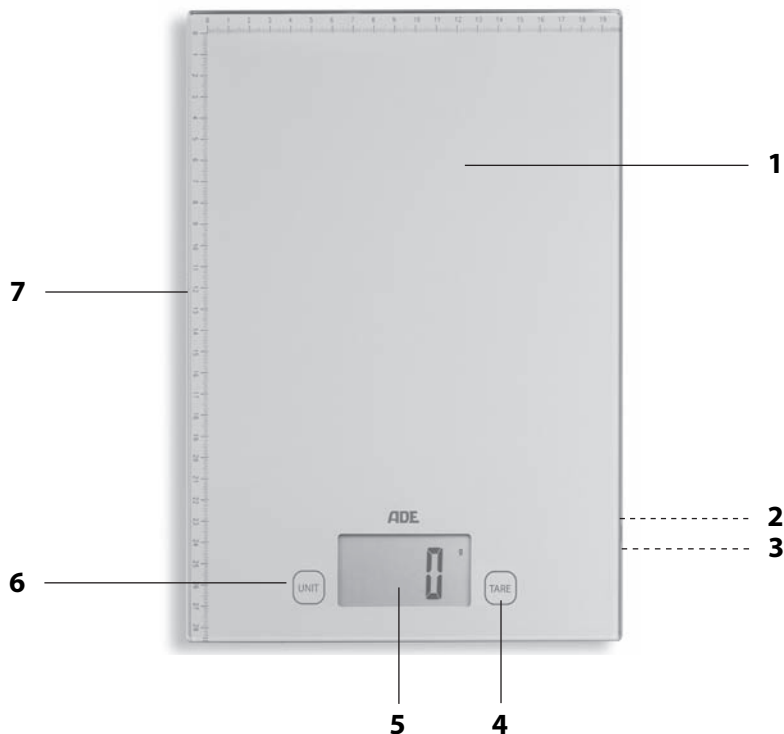
WARNUNG vor Verletzungsgefahr

- Falls die Waage herunterfällt und zerbricht, besteht Verletzungsgefahr durch Glassplitter.

VORSICHT vor Sachschäden

- Tauchen Sie die Waage nicht in Wasser oder andere Flüssigkeiten.
- Stellen Sie die Waage auf einen stabilen, ebenen Untergrund.
- Überlasten Sie die Waage nicht. Beachten Sie die „Technischen Daten“.
- Legen Sie Gegenstände ausschließlich zum Wiegen auf die Waage.
- Schützen Sie die Waage vor starken Stößen und Erschütterungen.
- Nehmen Sie die Batterie aus dem Artikel heraus, wenn diese verbraucht ist oder wenn Sie die Waage länger nicht benutzen. So vermeiden Sie Schäden, die durch Auslaufen entstehen können.
- Achten Sie beim Einsetzen und Wechseln der Batterie auf die richtige Polarität (+/-).
- Setzen Sie die Batterie keinen extremen Bedingungen aus, indem Sie diese z. B. auf Heizkörpern oder unter direkter Sonneneinstrahlung lagern. Erhöhte Auslaufgefahr!
- Reinigen Sie Batterie- und Gerätekontakte bei Bedarf vor dem Einlegen.
- Nehmen Sie keine Veränderungen an dem Artikel vor. Lassen Sie Reparaturen nur von einer Fachwerkstatt durchführen. Unsachgemäß durchgeführte Reparaturen können erhebliche Gefährdungen für den Benutzer verursachen.
- Stellen Sie die Waage nicht in die Nähe von Geräten, von denen eine elektromagnetische Strahlung ausgehen kann, wie z. B. Mobiltelefone, Funkgeräte o. Ä. Dieses kann zu falschen Display-Anzeigen oder Fehlfunktionen führen.
- Legen oder stellen Sie keine Gegenstände auf der Waage ab, wenn Sie die Waage z. B. in einem Schrank aufbewahren. Die empfindliche Messelektronik in der Waage könnte durch schwerere Gegenstände beschädigt werden.
- An der Unterseite der Waage befinden sich Gerätefüße. Da Oberflächen aus den verschiedensten Materialien bestehen und mit den unterschiedlichsten Pflegemitteln behandelt werden, kann es nicht völlig ausgeschlossen werden, dass manche dieser Stoffe Bestandteile enthalten, die die Gerätefüße angreifen und aufweichen. Legen Sie ggf. eine rutschfeste Unterlage unter die Waage.

Auf einen Blick (Lieferumfang)



- 1 Wiegefläche
- 2 Batteriefach (Unterseite)
- 3 \odot -Taste: Waage ein- und ausschalten
- 4 TARE: Werte auf Null stellen (Zuwiegefunktion)
- 5 Display
- 6 UNIT: Maßeinheit wählen
- 7 Zentimetermaß

Lieferumfang

- Bürowaage
- 1 Batterie Typ CR2032, 3 V ---
- Bedienungsanleitung

Inbetriebnahme

Iso-Streifen entfernen

Bei Auslieferung ist die Batterie bereits eingelegt und zum Schutz vor vorzeitiger Entladung mit einem Iso-Streifen versehen. Um die Waage in Betrieb zu nehmen, müssen Sie den Iso-Streifen entfernen. Das Batteriefach befindet sich auf der Geräte-Unterseite.

1. Schieben Sie den Batteriefachdeckel in Pfeilrichtung ab.
2. Ziehen Sie den Iso-Streifen heraus.
3. Schieben Sie den Batteriefachdeckel wieder auf.

Batterie einlegen/wechseln

Für den Gebrauch benötigen Sie 1 Batterie des Typs CR2032, 3 V.

1. Schieben Sie den Batteriefachdeckel in Pfeilrichtung ab.
2. Schieben Sie die Batterie gegen die Kontaktfedern unter die großen, eckigen Haltefächer. Die Batterie rastet dann an gegenüberliegenden Haltenasen ein, so dass die Batterien fest in ihren Halterungen sitzen.

Beachten Sie die richtige Polarität (+/-). Der Plus-Pol (+) muss nach oben zeigen.

3. Setzen Sie den Batteriefachdeckel wieder auf. Die Verriegelungslasche muss sicher einrasten.



Hinweise zum Batterienwechsel:

- Ein Batterienwechsel wird notwendig, wenn im Display „LO“ oder gar nichts mehr angezeigt wird.
- Verwenden Sie nur den Batterietyp, der in den „Technischen Daten“ angegeben ist.
- Entsorgen Sie alte Batterien umweltgerecht, siehe „Entsorgen“.

Bedienung

Wiegen

1. Stellen Sie die Waage auf eine ebene, feste und trockene Fläche. Stellen Sie sie vorsichtig auf, um harte Stöße auf die Sensoren/Füße und somit Beschädigungen zu vermeiden.
2. Schalten Sie die Waage ein, indem Sie die Φ -Taste drücken.
3. Wählen Sie durch wiederholtes Antippen von UNIT die gewünschte Maßeinheit. Zur Auswahl stehen „g“ (Gramm), „lboz“ (Pfund), „fl.oz“ (Flüssigunze) und „ml“ (Milliliter)
Beachten Sie die Anzeige im Display.



Wählen Sie „ml“ oder „floz“, wenn Sie Flüssigkeiten wiegen möchten.

4. Wenn Sie das Wiegegut in einem Behälter wiegen wollen, stellen Sie den Behälter jetzt ohne Inhalt auf die Wiegefläche. Ansonsten fahren Sie fort, wie bei Punkt 6. beschrieben.
5. Drücken Sie TARE.
Im Display wird – je nach gewählter Maßeinheit – „0 g“, „0: 0 lboz“, „0 floz“ oder „0 ml“ angezeigt.
6. Geben Sie das Wiegegut in den Behälter bzw. legen Sie es auf die Wiegefläche. Das gemessene Gewicht wird im Display angezeigt.
7. Lesen Sie das gemessene Gewicht ab und nehmen Sie das Wiegegut aus dem Behälter bzw. von der Wiegefläche.



- Bei Wiegungen in der Maßeinheit „g“ (Gramm) wird das Gewicht automatisch in „kg“ (Kilogramm) angezeigt, wenn das Mess-Ergebnis größer als 1000 g ist.
- Mit Hilfe des Zentimetermaßes können Sie die Größe von Wiegestücken messen.

Waage auf Null setzen

Wenn im Display noch Werte angezeigt werden, obwohl die Wiegefläche leer ist (z. B. wenn noch ein TARA-Wert angezeigt wird, siehe nächster Abschnitt), müssen Sie die Waage auf Null setzen.

- Drücken Sie 1x kurz die Taste TARE.

Wiegegut zuwiegen (TARE)

Diese Funktion ist z. B. beim Backen praktisch, wenn Sie einer bereits auf der Waage liegenden Zutat eine weitere Zutat zuwiegen möchten.

1. Drücken Sie TARE, um die Waage wieder auf „0“ zu stellen.
2. Geben Sie das neue Wiegegut hinzu. Im Display wird das Gewicht des zugegebenen Wiegeguts angezeigt.
3. Wiederholen Sie den Vorgang, wenn Sie weitere Zutaten zuwiegen möchten. Der Vorgang kann so oft wiederholt werden, bis die Kapazitätsgrenze (20 kg) erreicht ist.


Hold-Funktion

Nach Entfernen des Wiegeguts wird das Gewicht noch ca. 8 Sekunden angezeigt (Hold-Funktion). Das ist praktisch, wenn das Wiegegut (z. B. Pakete) besonders sperrig ist und die Displayanzeige beim Wiegen verdeckt hat.

Nach ca. 8 Sekunden wird im Display wieder „0“ angezeigt.

Wenn Sie die Taste TARE drücken, wird die Anzeige direkt auf „0“ gesetzt.

Waage ausschalten

- Halten Sie die -Taste gedrückt, bis die Anzeige im Display erlischt.



Die Waage schaltet sich automatisch aus,

- wenn sie ca. 1 Minute nicht benutzt wird (Wiegefläche ist leer) oder
- wenn sie ca. 3 Minuten nicht benutzt wird und sich noch Gegenstände auf der Wiegefläche befinden.

Waage zurücksetzen

Setzen Sie die Waage auf ihre Werkseinstellungen zurück, wenn im Display ungewöhnliche bzw. offensichtlich falsche Werte angezeigt werden.

1. Nehmen Sie die Batterie aus dem Batteriefach und warten Sie einen Moment.
2. Legen Sie die Batterie wieder ein. Beachten Sie die richtige Polarität der Batterie (+/-). Der Plus-Pol (+) muss nach oben zeigen.

Nach dem Einschalten können Sie wieder wie gewohnt wiegen.

Reinigen



HINWEIS vor Sachschaden

- Tauchen Sie die Waage nicht in Wasser oder andere Flüssigkeiten.
- Verwenden Sie keinesfalls harte, kratzende oder scheuernde Reinigungsmittel o. Ä., um die Waage zu reinigen. Hierbei könnte die Oberfläche zerkratzen.


Besonders nach dem Kontakt der Waage mit Fett, Gewürzen, Essig und anderen stark gewürzten und/oder eingefärbten Lebensmitteln, sollte die Waage unmittelbar nach dem Gebrauch gereinigt werden.

- Wischen Sie die Waage bei Bedarf mit einem leicht angefeuchteten weichen Tuch ab. Vermeiden Sie den Kontakt mit Zitronensäure.

Störung/Abhilfe

Störung	Mögliche Ursache
Keine Funktion	<ul style="list-style-type: none">▪ Batterie leer oder falsch herum einglegt?
Die Waage zeigt offensichtlich falsche Wiegeergebnisse	<ul style="list-style-type: none">▪ Steht die Waage auf einem festen, ebenen Untergrund?▪ Befindet sich in der Nähe der Waage ein Gerät, das elektromagnetische Störungen auslösen kann?▪ Nehmen Sie die Batterie aus der Waage und warten Sie einen Moment. Setzen Sie die Batterie wieder ein.
Im Display wird „Err“ angezeigt	<ul style="list-style-type: none">▪ Die maximale Kapazität der Waage von 20 kg wurde überschritten.
Im Display wird „LO“ angezeigt	<ul style="list-style-type: none">▪ Die Batterie ist leer, siehe „Batterie einlegen/wechseln“.
Im Display wird „unSt“ angezeigt	<ul style="list-style-type: none">▪ Die Waage steht nicht stabil. Wählen Sie eine feste und ebene Oberfläche, um die Waage aufzustellen.

Technische Daten

Modell:	Bürowaage KE 1700 „Bridget“
Batterie:	1x CR2032 / 3 V 
Bemessungsstrom:	< 10 mA
Messbereich:	max. 20 kg
Abweichung:	1 % +/-
Anzeigeteilung:	1 g
Abmessungen Waage:	ca. 210 x 320 x 19 mm
Inverkehrbringer (keine Service-Adresse):	Waagen-Schmitt GmbH Hammer Steindamm 27-29 22089 Hamburg, Germany

Unsere Produkte werden ständig weiterentwickelt und verbessert.
Aus diesem Grund sind Design- und technische Änderungen jederzeit möglich.

Konformitätserklärung

Diese Waage wurde gemäß den harmonisierten europäischen Normen hergestellt. Es entspricht den Bestimmungen den unten aufgeführten EU-Richtlinien:

- EMV-Richtlinie 2014/30/EU
 - RoHS-Richtlinie 2011/65/EU
- in den jeweils geltenden Fassungen.

Die Erklärung verliert ihre Gültigkeit, falls an der Waage eine nicht mit uns abgestimmte Änderung vorgenommen wurde.

Hamburg, April 2017
 Waagen-Schmitt GmbH
 Hammer Steindamm 27-29
 22089 Hamburg, Germany



Entsorgen

Verpackung entsorgen



Entsorgen Sie die Verpackung sortenrein. Geben Sie Pappe und Karton zum Altpapier, Folien in die Wertstoff-Sammlung.

Artikel entsorgen

Entsorgen Sie den Artikel entsprechend der Vorschriften, die in Ihrem Land gelten.



Geräte dürfen nicht im normalen Hausmüll entsorgt werden

Am Ende seiner Lebensdauer ist der Artikel einer geordneten Entsorgung zuzuführen. Dabei werden im Gerät enthaltene Wertstoffe der Wiederverwertung zugeführt und die Belastung der Umwelt vermieden. Geben Sie das Altgerät an einer Sammelstelle für Elektroschrott oder einem Wertstoffhof ab.

Wenden Sie sich für nähere Auskünfte an Ihr örtliches Entsorgungsunternehmen oder Ihre kommunale Verwaltung.



Batterien und Akkus gehören nicht in den Hausmüll

Alle Batterien und Akkus müssen bei einer Sammelstelle der Gemeinde, des Stadtteils oder im Handel abgegeben werden. Dadurch können Batterien und Akkus einer umweltschonenden Entsorgung zugeführt werden.

Dear Customer!

You have chosen to purchase a high-quality product from the brand ADE, which combines intelligent functions with an exceptional design. These scales are the perfect addition to your home or office. The many years of experience of the brand ADE ensures a high technical standard and proven quality.

We hope you are happy with your scales and wish you success when weighing!

Your ADE Team

General information

About this manual



This operating manual describes how to safely use and care for your products. Keep this operating manual in a safe place in case you would like to refer to it later. If you pass this item on to someone else, pass on this manual as well. Failure to observe the recommendations in this operating manual can lead to injuries or damage to your product.

Explanation of symbols



This symbol, combined with the word DANGER, warns against serious injury.



This symbol, combined with the word WARNING, warns against moderate and mild injuries.



This symbol, combined with the word NOTE, warns against material damage.



This symbol signifies additional information and general advice.

Table of Contents

General information	12
Guarantee.....	13
Intended Use.....	14
Safety	14
At a glance (scope of delivery)	16
Scope of delivery	16
Start-up	17
Removing iso-strips	17
Inserting/changing batteries	17
Operation	17
Weighing.....	17
Set the scale to zero	18
TARE Function	18
Hold Function	18
Switching off the scales	19
Resetting the scales	19
Cleaning	19
Fault/Remedy.....	20
Technical Data	20
Declaration of Conformity.....	21
Disposal.....	21

Guarantee

The company Waagen-Schmitt GmbH guarantees for 3 years from the purchase date the cost-free rectification of defects on the basis of material or fabrication errors through repair or exchange.

In the event of a guarantee claim, please return the product with the proof of purchase (stipulating the reason for claim) to your dealer.

Intended Use

The scales are designed for weighing objects of all kinds in private households. The maximum load capacity of 20 kg must not be exceeded.

The scale is not suited for commercial use.

Safety

- This item can be used by children 8 years of age and above, as well as by persons with reduced physical, sensory, or mental capacities or lacking experience and knowledge, if they are supervised or have been instructed in the safe use of the item and understand the dangers that may arise.
- Children must not play with the item.
- Cleaning and user maintenance must not be carried out by children, unless they are 8 years of age or older and are being supervised.
- Batteries, when swallowed, can be life-threatening. For this reason, the scales and battery should be kept in a place out of reach of children. If a battery is swallowed, medical assistance must be sought immediately.

DANGER for children

- Keep children away from packaging material. Risk of choking if swallowed. Also beware that children do not pull the packaging material over their heads.

RISK of fire/burning and/or explosion

- There is a risk of explosion if batteries are replaced incorrectly. Replace the battery using only the same or an equivalent type of battery. Pay attention to the "Technical Data".
- Batteries must not be recharged, reactivated by other means, dismantled, thrown into fire, or short-circuited. Otherwise there is an increased risk of explosion and of leakage; furthermore, gases may escape.

- Avoid contact of the battery fluid with skin, eyes, and mucosa. If you do come into contact with it, rinse the affected areas immediately and thoroughly with clean water and consult a doctor immediately.

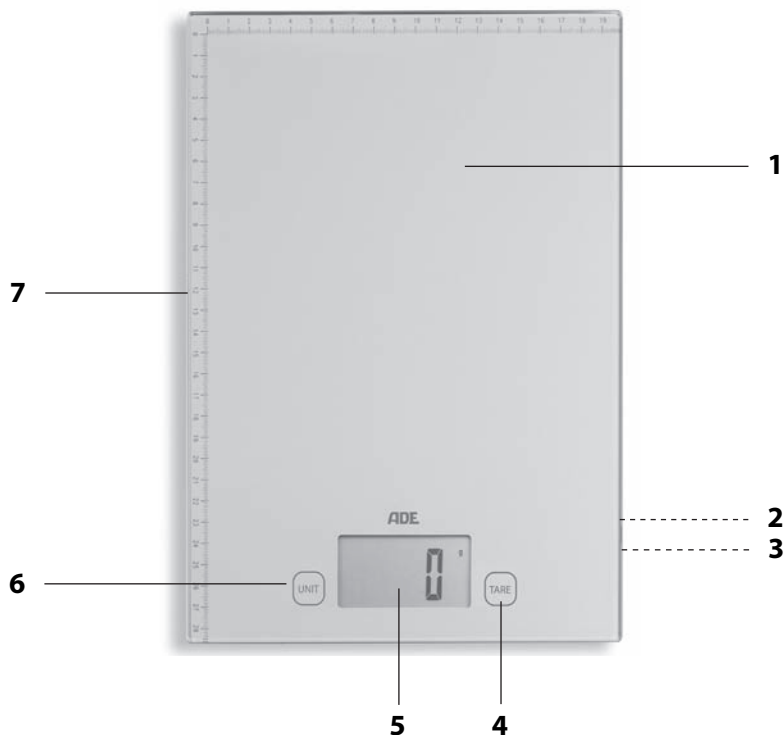
WARNING against risk of injury


- If the scales fall and shatter, there is a risk of injury from glass splinters.

BEWARE of material damage


- Do not immerse the scales in water or other liquids.
- Place the scales on a stable, even surface.
- Do not overload the scales. Pay attention to the "Technical Data".
- Place objects on the scales exclusively for the purpose of weighing.
- Protect the scales from sharp jolts and vibrations.
- Remove the battery from the scales once it has been used or when you are no longer using the scales. You will thus avoid damage that may result from the leakage of battery acid.
- When inserting and changing batteries, pay attention to the correct polarity (+/-).
- Do not subject the battery to any extreme conditions, by – for example – storing it on radiators or under direct sunlight. Increased risk of leakage!
- Clean the battery and device contacts, as needed, before inserting the battery.
- Do not make any modifications to the item. Only allow repairs to be carried out at a specialist workshop. Repairs carried out incorrectly can considerably endanger the user.
- Do not place the scales in the vicinity of devices that emit electromagnetic radiation, such as mobile phones, wireless devices, and the like. This can lead to incorrect display indicators or malfunctions.
- Do not place any objects on the scales when you are – for example – storing them in a cupboard. The sensitive measuring electronics in the scales could be damaged by heavy objects.
- There are feet on the underside of the scales. Since surfaces are made from various materials and are treated with diverse care products, the possibility cannot be completely excluded that some of these substances contain ingredients that attack and soften the feet of the device. If necessary, place an anti-slip underlay beneath the scales.

At a glance (scope of delivery)



- 1 Weighing surface
- 2 Battery compartment (underside)
- 3  button: Switch the scales on/off
- 4 TARE: Set values to zero (tare function)
- 5 Display
- 6 UNIT: Choosing the unit of measurement
- 7 Tape measure

Scope of delivery

- Office scales
- 1 Type CR2032 battery, 3 V 
- Operating Manual

Start-up

Removing iso-strips

When the scales are delivered, the battery is already inserted and fitted with iso-strips to prevent it from discharging ahead of time. In order to start up the scales, you must remove the iso-strips. The battery compartment is located on the underside of the device.

1. Slide off the battery compartment cover in the direction of the arrow.
2. Pull out the iso-strips.
3. Slide the battery compartment cover back into place.

Inserting/changing batteries

For use you require 1 batteries of type CR2032, 3 V.

1. Slide off the battery compartment cover in the direction of the arrow.
2. Push the batteries against the contact springs under the large, angular retaining tabs. The batteries then snap into the opposite retaining collars, such that the batteries sit firmly in their retainers.

Pay attention to the correct polarity (+/-). The plus pole (+) must point upwards.

3. Put the battery compartment cover back in place. The locking tab must snap securely into place.



Notes on changing the battery:

- A change of batteries becomes necessary when “LO” appears on the display, or when nothing at all is displayed.
- Only use the type of battery that is specified in the “Technical Data”.
- Dispose of batteries in an environmentally appropriate way (see “Disposal”).

Operation

Weighing

1. Place the scales on an even, firm, and dry surface. Carefully position the scales in order to avoid hard impacts to the sensors/feet and therefore to avoid damage.
2. Switch on the scales by pressing the Φ button.
3. Choose the desired unit of measurement by repeatedly touching UNIT. Your options are “g” (gram), “lboz” (pound), “fl.oz” (fluid ounce) and “ml” (millilitre). Note the indicator in the display.



Choose “ml” or “floz” when you want to weigh liquids.

4. If you want to weigh something in a container, now place the container without anything in it onto the weighing surface. Otherwise, proceed as described in point 6.
5. Press TARE.
Depending on the selected unit, “0 g”, “0: 0 lboz”, “0 floz” or “0 ml” is displayed.
6. Put the substance to be weighed in the container or place it on the weighing surface.
The measured weight is shown on the display.
7. Read off the measured weight and remove the item or substance from the container or the weighing surface.



- When weighing in “g” (gram), the weight is automatically shown in “kg” (kilogram) if the measurement is greater than 1000 g.
- With the help of the tape measure, you can measure the size of the item to be weighed.

Set the scale to zero

If the display shows values even though the weighing surface is empty (for example, if a TARE value is still displayed, see next section), you must set the scales to zero.

- Briefly press the TARE button once.

TARE Function

This function is practical, for example, when baking, if you would like to add another ingredient to the ingredients already on the scales.

1. Press TARE in order to set the scales back to “0”.
2. Add the new substance. The weight of the added substance is shown on the display.
3. Repeat the process whenever you want to add more ingredients. The process can be repeated as often as needed until the capacity limit (20 kg) is reached.

Hold Function

After removing the substance that was weighed, the weight is still displayed for approx. 8 seconds (hold function). This is practical when the item to be weighed (e.g. packages) is particularly bulky and has obscured the display during weighing.

After approx. 8 seconds, “0” is shown again in the display.

When you press the TARE button, the display is directly set to “0”.

Switching off the scales

- Hold down  until the indicator on the display goes out.



The scales automatically switch off,

- when it is not used for approx. 1 minute (weighing surface is empty) or
- when it is not used for approx. 3 minutes and there are still objects on the weighing surface.

Resetting the scales

Reset the scales to factory settings if unusual or obviously incorrect values are shown on the display.

1. Remove the batteries from the battery compartment and wait a moment.
2. Re-insert the batteries. Pay attention to the correct polarity of the batteries (+/-). The plus pole (+) must point upwards.

After switching the scales on, you can start weighing as usual.

Cleaning



NOTE on material damage

- Do not immerse the scales in water or other liquids.
- Do not under any circumstances use harsh, scraping, or abrasive cleaning agents or the like to clean the scales. If you do, the surface could be scratched.


The scales should be cleaned immediately after use, especially if they have come into contact with fat or oil, spices, vinegar, and other strongly spiced and/or coloured foodstuffs.

- Wipe down the scales as needed using a lightly dampened, soft cloth. Avoid contact with citric acid.

Fault/Remedy

Fault	Possible Cause
No function	<ul style="list-style-type: none">▪ Battery empty or inserted the wrong way around?
The scales appear to be displaying false weighing results	<ul style="list-style-type: none">▪ Are the scales standing on a firm, even surface?▪ Is a device that can cause electromagnetic disturbances located in the vicinity of the scales?▪ Remove the battery from the scales and wait a moment. Reinsert the battery.
“Err” is shown on the display	<ul style="list-style-type: none">▪ The maximum capacity of the scales (20 kg) has been exceeded.
“LO” is shown on the display	<ul style="list-style-type: none">▪ The battery is empty (see “Inserting/ changing the battery”).
“unSt” is shown on the display	<ul style="list-style-type: none">▪ The scales are not stable. Select a firm and even surface to place the scales.

Technical Data

Model:	Office Scales KE 1700 “Bridget”
Battery:	1x CR2032 / 3 V 
Rated current:	< 10 mA
Measuring range:	max. 20 kg
Variance:	1 % +/-
Indicator division:	1 g
Dimensions of scales:	approx. 210 x 320 x 19 mm
Distributor (no service address):	Waagen-Schmitt GmbH Hammer Steindamm 27-29 22089 Hamburg, Germany

Our products are constantly being developed and improved.
For this reason, design and technical modifications are possible at any time.

Declaration of Conformity

These scales have been manufactured in accordance with the harmonised European standards.

It conforms to the provisions of the EU directives cited below:

- EMC Directive 2014/30/EU
 - RoHS Directive 2011/65/EU
- in the currently valid versions.

This declaration loses its validity if modifications are made to the product without our approval.

Hamburg, April 2017
 Waagen-Schmitt GmbH
 Hammer Steindamm 27-29
 22089 Hamburg, Germany



Disposal

Disposing of the packaging



Dispose of the packaging with similar materials. Put cardboard with waste paper, films with recyclable materials.

Disposing of the product

Dispose of the product in accordance with the regulations that apply in your country.



Devices must not be disposed of in normal household waste

At the end of its life, the product must be disposed of in an appropriate way. In this way, valuable materials contained in the device will be recycled and the burden on the environment avoided. Hand in the old device at a collection point for electronic waste or at a recycling depot.

For more information, contact your local waste disposal firm or your local administrative body.



Recyclable and disposable batteries do not belong in household waste

All batteries must be handed in at a collection point in your community, suburb, or at the retailer. Such batteries can thus be disposed of in an environmentally friendly way.

¡Estimada/o cliente!

Se ha decidido por la compra de un producto de gran calidad de la marca ADE, que aúna unas funciones inteligentes con un diseño extraordinario. Esta báscula es el complemento perfecto para el hogar o la oficina. La larga experiencia de la marca ADE le asegura unos elevados estándares técnicos y es garantía de calidad.

¡Le deseamos que disfrute al utilizar esta báscula!

El equipo de ADE

Información general

Acerca de estas instrucciones



Este manual de instrucciones describe el manejo seguro y el cuidado del artículo. Conserve este manual de instrucciones por si necesita volver a consultarlas. Si le entrega el artículo a otra persona, acompáñelo también de estas instrucciones. Si no se tienen en cuenta las recomendaciones de este manual de instrucciones, pueden producirse lesiones o daños en el artículo.

Explicación de símbolos



Este símbolo unido a la palabra PELIGRO advierte de heridas graves.



Este símbolo unido a la palabra ADVERTENCIA advierte de heridas de grado medio o leve.



Este símbolo unido a la palabra INDICACIÓN advierte de daños materiales.



Este símbolo significa información adicional e indicaciones generales.

Índice

Información general	22
Garantía.....	23
Uso adecuado	24
Seguridad	24
De un vistazo (material suministrado).....	26
Artículos incluidos en la entrega.....	26
Puesta en funcionamiento	27
Retirar la banda Iso.....	27
Colocación/sustitución de las pilas.....	27
Funcionamiento	27
Pesar	27
Poner la báscula a cero	28
Añadir peso del producto (TARE)	28
Función Hold	28
Desconectar la báscula	29
Reiniciar la báscula.....	29
Limpieza	29
Problema/Solución	30
Datos técnicos.....	30
Declaración de conformidad.....	31
Eliminación	31

Garantía

La empresa Waagen-Schmitt GmbH garantiza durante 3 años a partir de la fecha de compra, la eliminación de los defectos debidos a fallos de material o fabricación, mediante reparación o cambio del equipo.

En caso de solicitar la aplicación de la garantía, lleve el artículo a su distribuidor con el justificante de compra (explicando el motivo de la reclamación).

Uso adecuado

La báscula está diseñada para pesar objetos de cualquier tipo en el ámbito doméstico. No debe sobrepasarse la capacidad máxima de peso de 20 kg.

La báscula no es adecuada para su uso comercial.

Seguridad

- Este artículo puede ser utilizado por niños mayores de 8 años y por personas con discapacidad física, sensorial o mental o con falta de experiencia o conocimientos, siempre que estén supervisados o se les instruya sobre el uso seguro del artículo y comprendan los riesgos que pueden producirse.
- Los niños no deben jugar con el artículo.
- La limpieza y el mantenimiento por parte del usuario no deben ser realizados por niños, salvo que sean mayores de 8 años y estén supervisados.
- Las pilas pueden suponer un peligro de muerte si se ingieren. Por tanto, mantenga la báscula y las pilas fuera del alcance de los niños. Si se ingiere una pila, debe acudir inmediatamente en busca de asistencia médica.

RIESGOS para los niños

- Mantenga a los niños alejados del material de embalaje. Existe el riesgo de asfixia por ingestión. Tenga cuidado de que no introduzcan la cabeza en la bolsa del embalaje.

RIESGO de incendio/combustión y/o explosión

- Riesgo de explosión por la sustitución inadecuada de las pilas. Sustituya las pilas por otras iguales o por otras equivalentes. Tenga en cuenta los "Datos técnicos".
- Las pilas no deben cargarse, reactivarse con otros medios, desmontarse, arrojarse al fuego o ponerse en cortocircuito. En caso contrario existe un riesgo mayor de explosión o fuga, y además pueden liberarse gases.
- Evite el contacto del líquido de las pilas con la piel, ojos y mucosas. En caso de contacto, límpiense inmediatamente la zona afectada con agua limpia y acuda al médico sin pérdida de tiempo.

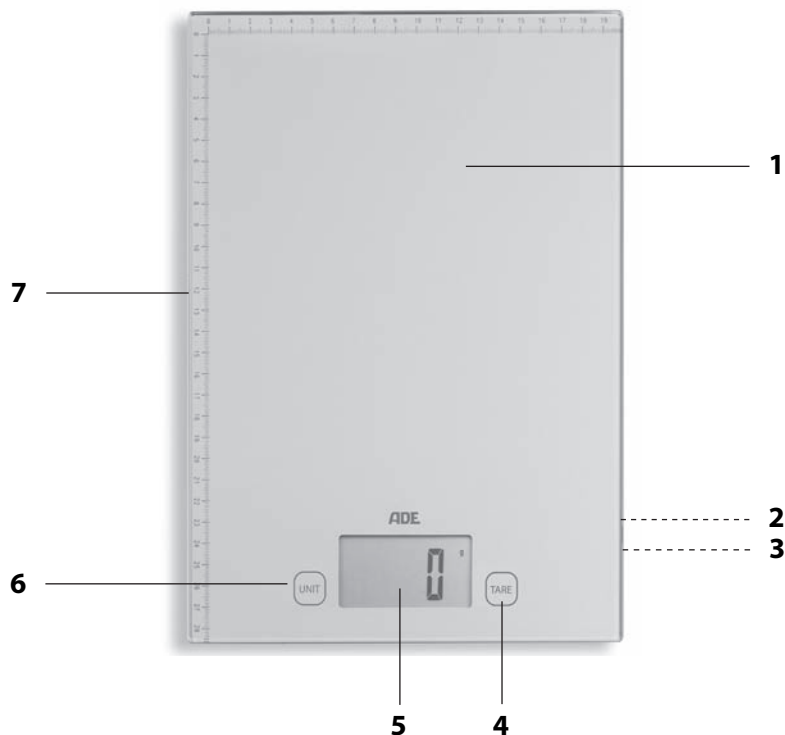
ADVERTENCIA por riesgo de heridas


- Existe un riesgo de lesiones a causa de los trozos de cristal en el caso de que la báscula se caiga y se rompa.

PRECAUCIÓN por daños materiales


- No sumerja la báscula en agua ni en ningún otro líquido.
- Coloque la báscula sobre una base estable y plana.
- No sobrecargue la báscula. Tenga en cuenta los "Datos técnicos".
- Coloque los objetos sobre la báscula exclusivamente para pesarlos.
- Proteja la báscula de golpes y sacudidas fuertes.
- Saque la pila del artículo cuando esté gastada o cuando no vaya a utilizar la báscula durante mucho tiempo. De este modo evitará los daños que pudieran producirse por una fuga del líquido de las pilas.
- Cuando coloque y cambie las pilas, preste atención a la polaridad correcta (+/-).
- No exponga las pilas a condiciones extremas, poniéndolas por ejemplo sobre radiadores o expuestas directamente al sol. ¡Riesgo elevado de derrame!
- Cuando sea necesario, limpie los contactos del aparato y de las pilas antes de colocarlas.
- No realice ninguna modificación en el artículo. Llévelo a reparar únicamente en un taller especializado. Las reparaciones realizadas de forma inadecuada pueden suponer un riesgo elevado para el usuario.
- No coloque la báscula en las proximidades de aparatos que puedan generar una radiación electromagnética, como por ejemplo teléfonos móviles o aparatos de radio. Estos podrían provocar una lectura errónea de la pantalla o un mal funcionamiento.
- No deje o coloque ningún objeto sobre la báscula cuando la guarde, por ejemplo en un armario. Al colocar objetos pesados podría dañar la sensible electrónica de medida de la báscula.
- En la parte inferior de la báscula se encuentran las patas. Dado que las superficies están hechas de materiales diferentes y se tratan con diferentes productos de limpieza, no puede excluirse totalmente que alguna de estas sustancias contenga componentes que afecten o ablanden las patas de la báscula. En caso necesario, coloque una base antideslizante bajo la báscula.

De un vistazo (material suministrado)



- 1 Superficie de pesaje
- 2 Compartimento para las pilas (parte inferior)
- 3 Botón : Conectar y desconectar la báscula
- 4 TARE: Poner los valores a cero (función tara)
- 5 Pantalla
- 6 UNIT: Seleccionar la unidad de medida
- 7 Escala en centímetros

Artículos incluidos en la entrega

- Báscula de oficina
- 1 pila del tipo CR2032, 3 V 
- Manual de instrucciones

Puesta en funcionamiento

Retirar la banda Iso

Cuando se entrega, la pila ya está colocada y provista de una banda Iso para protegerla de descargarse. Para poner en funcionamiento la báscula, hay que retirar la banda Iso. El compartimento para las pilas se encuentra en la parte posterior del aparato.

1. Desplace la tapa del compartimento de las pilas en la dirección de la flecha.
2. Tire de la banda Iso.
3. Vuelva a colocar la tapa del compartimento de las pilas.

Colocación/sustitución de las pilas

Para utilizar la báscula son necesarias 1 pila del tipo CR2032, 3 V.

1. Desplace la tapa del compartimento de las pilas en la dirección de la flecha.
2. Empuje las pilas contra el muelle de contacto bajo la lengüeta de retención grande y cuadrada. Encaje a continuación las pilas en el saliente del lado opuesto de modo que queden sujetas.

Preste atención a la polaridad correcta (+/-). El polo positivo (+) debe señalar hacia arriba.

3. Vuelva a colocar la tapa del compartimento de las pilas. La lengüeta de bloqueo debe encajarse firmemente.



Indicaciones para la sustitución de las pilas:

- Será necesario sustituir las pilas cuando en la pantalla aparezca "LO" o no aparezca nada.
- Utilice únicamente el tipo de pilas especificado en los "Datos técnicos".
- Elimine las pilas usadas siguiendo la normativa medioambiental, consulte "Eliminación".

Funcionamiento

Pesar

1. Coloque la báscula sobre una superficie plana, estable y seca. Colóquela con cuidado para evitar golpes fuertes en los sensores/patas y evitar de este modo daños en la báscula.
2. Conecte la báscula presionando el botón Φ .
3. Seleccione la unidad de medida deseada tocando de forma repetida UNIT. Puede elegir entre "g" (gramos), "lboz" (onzas), "fl.oz" (onzas líquidas) y "ml" (mililitros). Tenga en cuenta los indicadores en la pantalla.



Cuando quiera pesar líquidos, seleccione "floz" o "ml".

4. Cuando quiera pesar algún producto dentro de un recipiente, coloque en primer lugar el recipiente sin el contenido sobre la superficie de pesaje. Por lo demás continúe como se describe en el punto 6.

5. Presione TARE.

En la pantalla, según la unidad de medida seleccionada, aparecerá "0 g", "0: 0 lboz", "0 floz" o "0 ml".

6. Eche el producto en el recipiente o colóquelo sobre la superficie de pesaje. En la pantalla se mostrará el peso.

7. Lea el peso y retire el producto del recipiente o de la superficie de pesaje.



- Cuando pese en "g" (gramos), el peso se mostrará automáticamente en "kg" (kilogramos) cuando el resultado sea superior a 1000 g.
- Con la ayuda de la escala en centímetros puede medir el tamaño de las piezas que pese.

Poner la báscula a cero

Si sigue apareciendo algún valor en la pantalla aunque la superficie de pesaje esté vacía, (por ejemplo si se sigue mostrando un valor de TARA, consulte el apartado siguiente), la báscula tiene que ponerse a cero.

- Pulse brevemente 1 vez el botón TARE.

Añadir peso del producto (TARE)

Esta función es práctica por ejemplo en repostería, cuando ya tiene un ingrediente sobre la báscula y quiere pesar otro.

1. Presione TARE, para volver a colocar la báscula nuevamente a "0".
2. Añada el nuevo producto a pesar. En la pantalla se mostrará el peso del producto añadido.
3. Repita este proceso si quiere añadir el peso de nuevos ingredientes. El proceso se puede seguir repitiendo hasta alcanzar el límite de capacidad (20 kg).

Función Hold

Cuando retire el producto de la báscula, el peso se sigue visualizando durante 8 segundos (función Hold). Esta función resulta práctica cuando el producto a pesar (por ejemplo un paquete) estorba para ver la pantalla mientras se está pesando.

Después de 8 segundos en la pantalla vuelve a aparecer "0".

Si pulsa el botón TARE, la pantalla se pone en "0".

Desconectar la báscula

- Mantenga presionado  hasta que desaparezca la indicación en la pantalla.



La báscula se desconecta automáticamente,

- si no se utiliza durante 1 minuto (la superficie de pesaje está vacía) o
- si hay algún objeto sobre la superficie de pesaje y no se utiliza durante 3 minutos.

Reiniciar la báscula

Restablezca los valores de fábrica de la báscula cuando en la pantalla aparezcan valores inusuales o claramente erróneos.

1. Saque las pilas de su compartimento y espere un momento.
2. Vuelva a colocar las pilas. Preste atención a la polaridad correcta de las pilas (+/-). El polo positivo (+) debe señalar hacia arriba.

Cuando vuelva a conectarse, puede volver a pesar como siempre.

Limpieza



ADVERTENCIA de daños materiales

- No sumerja la báscula en agua ni en ningún otro líquido.
- No utilice nunca productos o medios de limpieza duros, ásperos o abrasivos para limpiar la báscula. Podría arañar la superficie.


La báscula debe limpiarse inmediatamente después de su uso, especialmente tras el contacto con grasa, especias, vinagre y otros alimentos muy especiados y/o coloreados.

- Cuando sea necesario, limpie la báscula con un paño suave ligeramente humedecido. Evite el contacto con zumo de limón.

Problema/Solución

Problema	Causa posible
No funciona nada	<ul style="list-style-type: none">• ¿Se ha gastado la pila o está mal colocada?
La báscula muestra valores claramente erróneos	<ul style="list-style-type: none">• ¿Está colocada la báscula sobre una base estable y plana?• ¿Hay algún aparato cerca de la báscula que pueda producir interferencias electromagnéticas?• Saque las pilas de la báscula y espere un momento. Vuelva a colocar las pilas.
En la pantalla se muestra "Err"	<ul style="list-style-type: none">• Se sobrepasó la capacidad máxima de la báscula de 20 kg.
En la pantalla se muestra "LO"	<ul style="list-style-type: none">• Se han gastado las pilas, consulte "Colocar/sustituir las pilas".
En la pantalla se muestra "unSt"	<ul style="list-style-type: none">• La báscula no está estable. Elija una superficie sólida y plana para colocar la báscula.

Datos técnicos

Modelo:	Báscula de oficina KE 1700 "Bridget"
Pilas:	1x CR2032 / 3 V 
Intensidad de corriente:	< 10 mA
Rango de medida:	máx. 20 kg
Margen de error:	1 % +/-
Subdivisiones:	1 g
Dimensiones de la báscula:	210 x 320 x 19 mm
Distribuidor original (no hay dirección de servicio técnico):	Waagen-Schmitt GmbH Hammer Steindamm 27-29 22089 Hamburgo, Alemania

Nuestros productos se están desarrollando y mejorando continuamente. Por este motivo cabe la posibilidad de que en cualquier momento pudiera haber cambios en el diseño o modificaciones técnicas.

Declaración de conformidad

Esta balanza ha sido fabricada de acuerdo con la normativa armonizada europea. Cumple lo dispuesto en las siguientes Directivas CE:

- Directiva de CEM 2014/30/CE
- Directiva de RoHS 2011/65/CE

en sus respectivas versiones vigentes.

Esta declaración perderá su validez si en la balanza se realizan modificaciones no autorizadas por el fabricante.

Hamburgo, abril de 2017
Waagen-Schmitt GmbH
Hammer Steindamm 27-29
22089 Hamburgo, Alemania



Eliminación

Eliminación del embalaje



Elimine el embalaje separando los materiales. Lleve el papel y cartón al contenedor de cartón y las láminas al de plásticos.

Eliminación del artículo

Elimine el artículo conforme a la normativa correspondiente aplicable en su país.



Los aparatos no deben eliminarse con la basura doméstica normal.

El artículo debe ser eliminado de forma adecuada al final de su vida útil. Para ello se deben reciclar las piezas del aparato y así evitar un daño al medio ambiente. Deposite el aparato antiguo en un punto de recogida de restos electrónicos o de desechos reciclables.

Para más información, diríjase a su empresa de recogida de residuos o administración local.



Las pilas y baterías no son basura doméstica

Todas las pilas y baterías deben depositarse en los puntos de recogida del ayuntamiento, distrito o en los comercios. De este modo puede realizarse la eliminación de pilas y baterías de una forma respetuosa con el medio ambiente.

Chère cliente, cher client !

Nous sommes ravis que vous ayez choisi un appareil de haute qualité de la marque ADE, qui allie des fonctions intelligentes à un design exceptionnel. Cette balance est le complément idéal pour votre maison ou bureau. Les années d'expérience de la marque ADE garantissent une haute technicité et une qualité éprouvée.

Nous vous souhaitons beaucoup de plaisir à l'utilisation de votre balance et une grande réussite dans la confection de vos recettes !

L'équipe ADE

Généralités

À propos de ce mode d'emploi



Ce mode d'emploi décrit l'utilisation conforme ainsi que les procédures d'entretien de l'article. Conservez ce manuel pour toute référence ultérieure. Si vous cédez l'article à une tierce personne, transmettez-lui également ce mode d'emploi. Le non-respect de ce mode d'emploi peut entraîner des blessures ou endommager l'article.

Légende



Ce symbole, associé au mot DANGER, prévient de blessures graves.



Ce symbole, associé au mot ATTENTION, prévient de blessures moyennes et légères.



Ce symbole, associé au mot AVERTISSEMENT, prévient de dommages matériels.



Ce symbole désigne des informations supplémentaires ainsi que des indications d'ordre général.

Table des matières

Généralités	32
Garantie.....	33
Utilisation conforme	34
Sécurité	34
Aperçu (Contenu de l'emballage)	36
Contenu de l'emballage	36
Mise en marche	37
Enlever la bande isolante	37
Insérer/changer les piles	37
Utilisation	37
Peser	37
Mettre la balance à zéro	38
Pesée du produit par addition (TARE).....	38
Fonction Hold	38
Éteindre la balance	39
Réinitialiser la balance.....	39
Nettoyage	39
Problèmes/solutions.....	40
Caractéristiques techniques	40
Déclaration de conformité	41
Mise au rebut	41

Garantie

La société Waagen-Schmitt GmbH garantit la prise en charge gratuite de défauts matériels ou de fabrication pendant 3 ans à partir de la date d'achat, par une réparation ou un remplacement.

Dans le cas où vous souhaitez faire usage de cette garantie, veuillez remettre l'article ainsi que la preuve d'achat (en indiquant les raisons de votre réclamation) à votre revendeur.

Utilisation conforme

La balance est conçue pour peser des objets de toute sorte dans un foyer. Il convient donc de ne pas dépasser la capacité de charge maximale de 20 kg.

Cette balance a été conçue pour un usage commercial.

Sécurité

- Cet article peut être utilisé par des enfants dès l'âge de 8 ans ainsi que par des personnes aux capacités physiques, sensorielles ou mentales limitées ou de peu d'expérience et de connaissances si ceux-ci sont sous surveillance ou ont été instruits de l'utilisation conforme de l'article et comprennent les risques qui en découlent.
- Les enfants ne doivent pas jouer avec cet article.
- Le nettoyage et l'entretien ne doivent pas être réalisés par des enfants, à moins qu'ils aient 8 ans révolus et soient sous surveillance.
- Les piles peuvent être dangereuses pour la santé en cas d'ingestion. Il est ainsi impératif de conserver la balance ainsi que les piles hors de portée des jeunes enfants. En cas d'ingestion d'une pile, il faut immédiatement solliciter une aide médicale.

DANGER pour les enfants

- Ne pas laisser les enfants jouer avec les matériaux d'emballage. Il existe un risque d'étouffement en cas d'ingestion. Veillez également à ce que le sac d'emballage ne soit pas glissé sur la tête.

DANGER d'incendie/brûlure et/ou d'explosion

- Risque d'explosion en cas de remplacement non conforme de la pile. Ne remplacez la pile que par un type de pile identique ou équivalent. Respectez les indications mentionnées dans les « Caractéristiques techniques ».
- Les piles ne doivent pas être chargées, réactivées avec d'autres moyens, démontées, jetées au feu ou court-circuitées. Dans le cas contraire, il existe un risque élevé d'explosion et de fuite, ainsi que d'échappement de gaz !

- Évitez tout contact de la peau, des yeux et des muqueuses avec le liquide de la batterie. En cas de contact, rincez immédiatement et abondamment les zones concernées à l'eau claire et consultez un médecin.

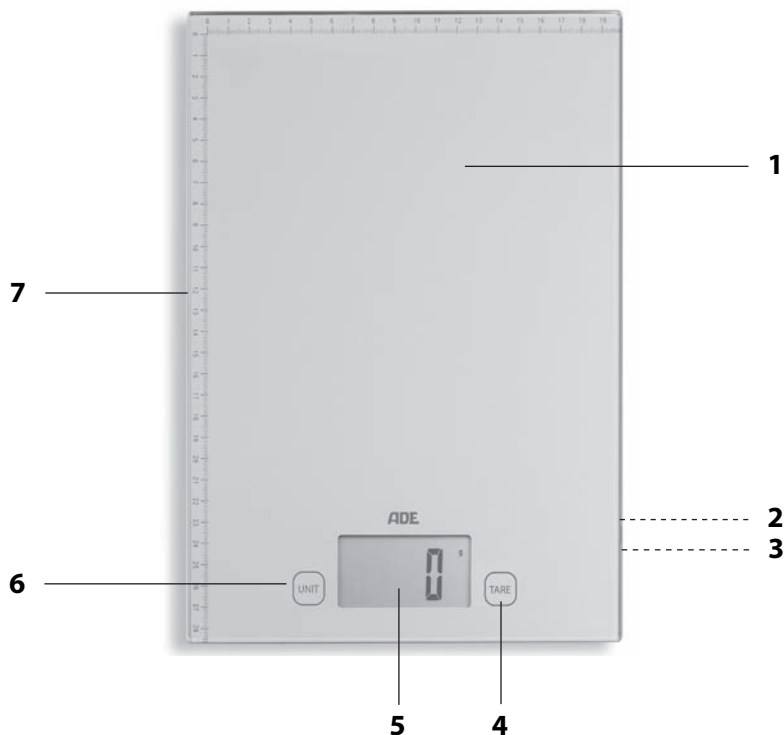
ATTENTION Risque de blessure

- Si la balance tombe et se brise, il existe un risque de blessure par des éclats de verre.

ATTENTION Risque de dommages matériels

- N'immergez pas la balance dans l'eau ou d'autres liquides.
- Posez la balance sur une surface stable et plane.
- Ne surchargez pas la balance. Respectez les indications mentionnées dans les « Caractéristiques techniques ».
- Ne posez des objets sur la balance que pour les peser.
- Protégez la balance contre les coups et les chocs importants.
- Retirez la pile de l'article lorsque celle-ci est usée ou lorsque vous n'utilisez pas la balance pendant une période prolongée. Vous éviterez ainsi les dommages qui pourraient résulter d'une fuite des piles.
- Lorsque vous insérez et remplacez les piles, veillez à respecter la polarité (+/-).
- Ne soumettez pas les piles à des conditions extrêmes en les conservant sur des radiateurs ou en les exposant au rayonnement direct du soleil. Risque accru de fuite pour les piles !
- Si nécessaire, nettoyez les bornes des piles et les contacteurs de l'appareil avant l'insertion.
- N'essayez pas de modifier l'article. Ne faites réaliser les réparations que par un atelier spécialisé. Toute réparation incorrecte peut entraîner de graves dangers pour l'utilisateur.
- Ne disposez pas la balance à proximité d'appareils pouvant émettre un rayonnement électromagnétique, comme p. ex. des téléphones mobiles, radios et autres. Cela peut entraîner un mauvais affichage ou un dysfonctionnement.
- Ne disposez pas d'objets sur la balance lorsque vous la stockez, p. ex. dans un meuble. L'électronique de mesure sensible de la balance pourrait être endommagée par des objets lourds.
- La balance dispose de pieds sur le dessous. Les surfaces étant composées des matériaux les plus divers et étant nettoyées avec les produits les plus variés, il n'est pas entièrement exclu que certains de ces matériaux contiennent des éléments qui peuvent attaquer et ramollir les pieds de l'appareil. Le cas échéant, disposez un support antidérapant sous la balance.

Aperçu (Contenu de l'emballage)



- 1 Surface de pesée
- 2 Compartiment à piles (dessous)
- 3 Touche Φ : Allumer et éteindre la balance
- 4 TARE : Régler la valeur sur zéro (fonction Tare)
- 5 Écran
- 6 UNIT : Sélectionner l'unité de mesure
- 7 Graduation en centimètres

Contenu de l'emballage

- Balance de bureau
- 1 pile de type CR2032, 3 V ---
- Mode d'emploi

Mise en marche

Enlever la bande isolante

Lors de la livraison, la pile est déjà insérée et munie d'une bande ISO pour prévenir une décharge prématurée. Pour mettre la balance en service, il est nécessaire de retirer cette bande isolante. Le compartiment à piles se trouve sur le dessous de l'appareil.

1. Glisser le couvercle du compartiment à piles suivant le sens indiqué par la flèche.
2. Retirez la bande isolante.
3. Remette le couvercle du compartiment batterie en place

Insérer/changer les piles

La balance fonctionne avec 1 piles de type CR2032 de 3 V.

1. Glisser le couvercle du compartiment à piles suivant le sens indiqué par la flèche.
2. Glissez les piles contre les ressorts de contact sous les grandes pattes de retenue angulaires. Les piles s'insèrent alors dans les ergots de maintien opposés, de sorte que les piles se retrouvent bien logées dans leur support.

Veillez à respecter la polarité (+/-). La borne plus doit être orientée vers le haut.

3. Repositionnez le couvercle du compartiment à piles. La patte de verrouillage doit être bien enclenchée.



Indications pour remplacer les piles :

- Les piles devront être changées lorsque l'écran affiche « LO » ou ne s'allume plus.
- N'utilisez que le type de pile indiqué dans les « Caractéristiques techniques ».
- Éliminez les piles usagées dans le respect de l'environnement, voir « Mise au rebut ».

Utilisation

Peser

1. Posez la balance sur une surface plane, dure et sèche. Positionnez-la avec précaution afin d'éviter les chocs brusques sur les capteurs/pieds et ainsi éviter de l'endommager.
2. Mettez la balance sous tension en appuyant sur la touche \odot .
3. Sélectionnez l'unité de mesure désirée en appuyant à plusieurs reprises sur UNIT. Vous avez le choix entre « g » (gramme), « lboz » (livre), « fl.oz. » (once liquide) et « ml » (millilitre) Tenez compte des indications affichées à l'écran.



Sélectionnez « ml » ou « floz » si vous souhaitez peser des liquides.

4. Si vous souhaitez peser le produit dans un récipient, disposez alors le récipient vide sur la surface de pesée. Sinon continuez tel que décrit au point 6.
5. Appuyez sur TARE.
Sur l'écran s'affiche – selon l'unité de mesure – « 0 g », « 0: 0 lboz », « 0 floz » ou « 0 ml ».
6. Mettez le produit dans le récipient ou bien posez-le sur la surface de pesée.
Le poids mesuré est indiqué sur l'écran.
7. Lisez le poids mesuré et retirez le produit du récipient ou bien de la surface de pesée.



- Pour des pesées dans l'unité de mesure « g » (gramme), le poids s'affiche automatiquement en « kg » lorsque le poids est supérieur à 1000 g.
- Vous pouvez mesurer la taille des produits à l'aide de la graduation en centimètres.

Mettre la balance à zéro

Si des valeurs s'affichent encore à l'écran, bien que la surface de pesée soit vide (par ex. si une valeur TARE s'affiche encore, voir le prochain paragraphe), vous devez mettre la balance à zéro.

- Appuyez brièvement 1 x sur la touche TARE.

Pesée du produit par addition (TARE)

Cette fonction est pratique pour la confection de pâtisseries, p. ex. lorsque vous souhaitez peser un ingrédient en supplément d'un ingrédient se trouvant déjà sur la balance.

1. Appuyez sur TARE pour remettre la balance à « 0 ».
2. Ajoutez le nouveau produit. L'écran indique le poids du produit ajouté.
3. Répétez l'opération si vous souhaitez peser d'autres ingrédients supplémentaires.
Ce procédé peut être répété jusqu'à ce que la capacité limite (20 kg) soit atteinte.


Fonction Hold

Une fois le produit retiré, le poids reste affiché pendant encore 8 secondes (fonction Hold). Cette fonction est pratique lorsque le produit (par ex. des paquets) est particulièrement volumineux et masque l'écran d'affichage pendant la pesée.

Après env. 8 secondes, l'écran indique à nouveau « 0 ».

Lorsque vous appuyez sur la touche TARE, l'affichage est directement réglé sur « 0 ».

Éteindre la balance

- Maintenez la touche  enfoncée jusqu'à ce que l'affichage de l'écran s'éteigne.



La balance s'éteint automatiquement,

- si vous ne l'utilisez pas pendant env. 1 minute (la surface de pesée est vide) ou
- si vous ne l'utilisez pas pendant env. 3 minutes et que des objets se trouvent sur la surface de pesée.

Réinitialiser la balance

Réinitialisez la balance à ses paramètres d'usine lorsque l'écran affiche des valeurs inhabituelles ou visiblement erronées.

1. Retirez les piles du compartiment à piles et attendez un instant.
2. Réinsérez les piles. Veillez à la bonne polarité des piles (+/-). La borne plus doit être orientée vers le haut.

Après l'avoir allumée, vous pouvez de nouveau effectuer des pesées comme à votre habitude.

Nettoyage



AVERTISSEMENT Risque de dommages matériels

- N'immergez pas la balance dans l'eau ou d'autres liquides.
- N'utilisez en aucun cas de détergents corrosifs, abrasifs, agressifs ou autres pour nettoyer la balance. Cela pourrait rayer la surface.


Après un contact de la balance avec des matières grasses, des épices, du vinaigre et d'autres aliments fortement épicés ou colorés, il est important de la nettoyer directement après usage.

- Si nécessaire, essuyez la balance avec un chiffon doux légèrement humide. Évitez tout contact avec l'acide citrique.

Problèmes/solutions

Problèmes	Cause possible
La balance ne fonctionne pas	<ul style="list-style-type: none">▪ Piles déchargées ou insérées à l'envers ?
La balance affiche clairement des résultats erronés	<ul style="list-style-type: none">▪ La balance se trouve-t-elle sur une surface dure et plane ?▪ Y a-t-il un appareil pouvant générer des perturbations électromagnétiques à proximité de la balance ?▪ Retirez les piles de la balance et attendez un instant. Remettez les piles.
L'écran indique « Err »	<ul style="list-style-type: none">▪ La capacité maximale de la balance de 20 kg a été dépassée.
L'écran indique « LO »	<ul style="list-style-type: none">▪ La pile est usée, voir « Insérer/changer les piles ».
L'écran affiche « unSt »	<ul style="list-style-type: none">▪ La balance est dans une position instable. Choisissez une surface dure et plane pour installer la balance.

Caractéristiques techniques

Modèle :	Balance de bureau KE 1700 « Bridget »
Piles :	1 x CR2032 / 3 V 
Intensité nominale :	< 10 mA
Plage de mesure :	max. 20 kg
Écart :	1 % +/-
Paliers :	1 g
Dimensions de la balance :	env. 210 x 320 x 19 mm
Distributeur (aucune adresse de service) :	Waagen-Schmitt GmbH Hammer Steindamm 27–29 22089 Hambourg/Allemagne

Nos produits font l'objet de développements et d'améliorations continuels. Pour cette raison, des modifications de design et des modifications techniques peuvent survenir à tout moment.

Déclaration de conformité

Cette balance a été conçue conformément aux normes européennes harmonisées. Le produit est conforme aux spécifications énoncées dans les directives européennes ci-dessous :

- Directive EMV 2014/30/EU
 - Directive RoHS 2011/65/EU
- dans les versions en vigueur.

La déclaration perd sa validité dans le cas où la balance subirait une modification n'ayant pas été convenue avec nous.

Hambourg, avril 2017
Waagen-Schmitt GmbH
Hammer Steindamm 27-29
22089 Hambourg/Allemagne



Mise au rebut

Élimination de l'emballage



Éliminez les emballages de façon conforme. Jetez le papier et le carton avec les papiers de récupération, les plastiques dans les collecteurs de matières recyclables.

Mise au rebut de l'article

Veuillez éliminer l'article selon les prescriptions en vigueur dans votre pays en matière de traitement des déchets.



Les appareils électriques ne doivent pas être éliminés avec les déchets ménagers classiques

À la fin de sa durée de vie, l'article doit être soumis à une élimination contrôlée. Ainsi les matières utiles contenues dans l'appareil pourront être recyclées, avec un moindre impact sur l'environnement.

Déposez l'appareil usagé dans un point de collecte pour les déchets électroniques ou dans un centre de recyclage.

Pour plus d'informations, adressez-vous à votre service de collecte local ou à votre municipalité.



Les piles et batteries ne doivent pas être éliminées avec les déchets ménagers.

Toutes les piles et batteries doivent être déposées dans un point de collecte de votre localité ou rapportées à leur point d'achat. Les piles et batteries seront ainsi traitées dans le respect de l'environnement.

Gentile cliente,

La ringraziamo per aver scelto un prodotto di alta qualità della ADE che unisce funzioni intelligenti e un design fuori dal comune. Questa bilancia è il complemento perfetto per la vostra casa o ufficio. La lunga esperienza della ADE garantisce standard tecnici elevati e qualità consolidata.

Speriamo che il nostro prodotto soddisfi le Sue aspettative e Le auguriamo un'ottima riuscita!

Il Suo team ADE

Informazioni generali

Informazioni sulle presenti istruzioni per l'uso



Queste istruzioni per l'uso descrivono l'utilizzo sicuro e la cura del prodotto. Conservarle per eventuali consultazioni future. In caso di cessione del prodotto a terzi, consegnare anche le presenti istruzioni per l'uso. La mancata osservanza delle istruzioni per l'uso può causare lesioni alle persone o danni al prodotto.

Descrizione dei simboli



Questo simbolo accompagnato dalla parola **PERICOLO** mette in guardia contro il rischio di gravi lesioni.



Questo simbolo accompagnato dalla parola **AVVERTENZA** indica il rischio di lesioni di lieve o media entità.



Questo simbolo accompagnato dalla parola **ATTENZIONE** indica il rischio di danni alle cose.



Questo simbolo indica ulteriori informazioni o indicazioni generali.

Indice dei contenuti

Informazioni generali	42
Garanzia	43
Destinazione d'uso	44
Sicurezza.....	44
Descrizione (Ambito della fornitura).....	46
Ambito della fornitura	46
Messa in funzione.....	47
Rimozione della striscia isolante.....	47
Inserimento e sostituzione della batteria.....	47
Funzionamento	47
Rilevamento del peso.....	47
Azzeramento della bilancia	48
Aggiungere un altro prodotto a quelli già pesati (TARA)	48
Funzione Hold.....	48
Spegnimento della bilancia.....	49
Ripristino dei valori di fabbrica della bilancia.....	49
Pulizia.....	49
Risoluzione dei problemi	50
Caratteristiche tecniche	50
Dichiarazione di conformità	51
Smaltimento.....	51

Garanzia

La ditta Waagen-Schmitt GmbH garantisce la riparazione o la sostituzione gratuita dell'unità per un periodo di 3 anni a partire dalla data di acquisto, nel caso di difetti di materiale o fabbricazione del prodotto.

A tale scopo, consegnare al rivenditore il prodotto e la prova di acquisto (citando i motivi del reclamo).

Destinazione d'uso

La bilancia è concepita per pesare oggetti di tutti i tipi in ambiente privato. La capacità di carico massima ammonta a 20 kg e non deve essere superata.

La bilancia non è adatta per l'uso commerciale.

Sicurezza

- Il dispositivo può essere utilizzato da bambini con un'età superiore a 8 anni e da persone che hanno capacità fisiche, sensoriali o mentali ridotte, oppure con mancanza di esperienza o di conoscenza, solo sotto la supervisione di una persona responsabile o se hanno ricevuto e compreso le istruzioni e i pericoli che potrebbero manifestarsi durante l'uso del dispositivo.
- I bambini non devono giocare con il dispositivo.
- I bambini possono eseguire le operazioni di pulizia e manutenzione solo se di età superiore agli 8 anni e sotto la supervisione di una persona adulta.
- L'ingestione delle batterie può costituire un pericolo mortale. Pertanto, tenere la bilancia e le batterie lontano dalla portata dei bambini piccoli. In caso di ingestione di una batteria, consultare immediatamente un medico.

PERICOLO per i bambini

- Tenere lontano dalla portata dei bambini il materiale di imballaggio. In caso di ingestione sussiste il pericolo di soffocamento. Prestare attenzione affinché i bambini non infilino la testa nel sacchetto di plastica.

PERICOLO di incendio, ustioni e/o esplosione

- In caso di sostituzione non corretta delle batterie, potrebbe sussistere un pericolo di esplosione. Sostituire le batterie solo con altre uguali o di tipo equivalente. Osservare quanto indicato nei "Dati tecnici".
- Le batterie non devono essere ricaricate, riattivate con altri mezzi, smontate, buttate nel fuoco o messe in cortocircuito. Altrimenti, sussiste un forte rischio di esplosione o perdita e potrebbero svilupparsi vapori tossici!

- Evitare il contatto del liquido delle batterie con la pelle, gli occhi e le mucose. In casi di contatto, sciacquare subito la zona interessata con abbondante acqua fresca e consultare immediatamente un medico.

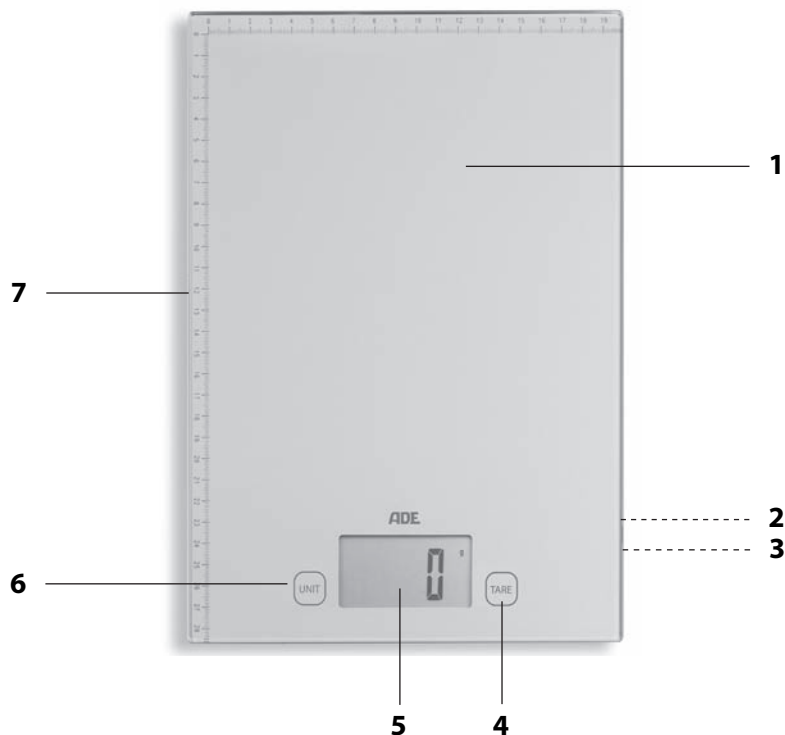
AVVERTENZE di pericolo di lesioni

- Se la bilancia si rompe cadendo, sussiste il pericolo di lesioni a causa dei frammenti di vetro.

ATTENZIONE a danni materiali

- Non immergere la bilancia in acqua o altri liquidi.
- Porre la bilancia su una superficie piana e stabile.
- Non sovraccaricare la bilancia. Osservare quanto indicato nei "Dati tecnici".
- Porre oggetti sulla bilancia al solo scopo di pesarli.
- Proteggere la bilancia da forti urti e vibrazioni.
- Estrarre la batteria dal dispositivo se è scarica o se la bilancia non viene utilizzata per un lungo periodo. In tal modo si eviteranno danni causati da eventuali perdite di liquido dalle batterie.
- Durante l'inserimento e la sostituzione della batteria, prestare attenzione alla corretta polarità (+/-).
- Non sottoporre la batteria a temperature estreme, ad esempio conservandole vicino a termosifoni o alla luce diretta del sole. Serio rischio di fuoriuscita di liquido!
- Se necessario, pulire i contatti del dispositivo e le batterie prima di inserirle.
- Non apportare nessuna modifica al dispositivo. Rivolgersi esclusivamente ad un tecnico specializzato per la riparazione del prodotto. Riparazioni non eseguite correttamente possono essere causa di seri pericoli per l'utente.
- Non posizionare la bilancia in prossimità di dispositivi che emettono radiazioni elettromagnetiche, ad esempio telefoni cellulari, apparecchi trasmettenti, ecc., in quanto possono causare errori di lettura sul display o un funzionamento non corretto.
- Non mettete oggetti sulla bilancia, quando la conservate, ad esempio in un mobile. La bilancia contiene un sistema elettronico di rilevamento del peso molto sensibile che oggetti pesanti potrebbero danneggiare.
- La bilancia è dotata di piedini sul lato inferiore. Dal momento che le superfici di appoggio possono essere di materiali differenti e trattate con i più diversi prodotti per la pulizia, non è possibile escludere completamente la possibilità che tali materiali o prodotti contengano componenti in grado di danneggiare o ammorbidire i piedini della bilancia. Se necessario, mettere un tappetino antiscivolo sotto la bilancia.

Descrizione (Ambito della fornitura)



- 1 Piano di pesatura
- 2 Vano batterie (lato inferiore)
- 3 Tasto \mathcal{O} : Accensione e spegnimento della bilancia
- 4 TARE: Azzeramento del valore (funzione di tara)
- 5 Display
- 6 UNIT: Selezione dell'unità di misura
- 7 Centimetro

Ambito della fornitura

- Bilancia da ufficio
- 1 batteria di tipo CR2032 da 3 V ---
- Istruzioni per l'uso

Messa in funzione

Rimozione della striscia isolante

Il prodotto viene fornito con una batteria già inserita protetta da una striscia isolante che ne impedisce lo scaricamento precoce. Per mettere in funzione la bilancia, rimuovere la striscia isolante. Il vano batterie si trova sul lato inferiore del dispositivo.

1. Rimuovere il coperchio del vano batteria nella direzione della freccia.
2. Estrarre la striscia isolante.
3. Richiudere il coperchio del vano batterie.

Inserimento e sostituzione della batteria

Per l'uso è necessaria una batteria di tipi CR2032, 3 V.

1. Rimuovere il coperchio del vano batteria nella direzione della freccia.
2. Spingere le batterie contro le molle di contatto sotto le grandi linguette di bloccaggio angolari. I naselli di ritegno sull'altro lato bloccheranno in posizione le batterie fissandole nei loro supporti.

Fare attenzione alla corretta polarità (+/-). Il polo positivo (+) deve essere rivolto verso l'alto.

3. Fissare nuovamente il coperchio del vano batterie. La linguetta di chiusura deve scattare saldamente in posizione.



Indicazioni sulla sostituzione delle batterie:

- La sostituzione delle batterie è necessaria quando sul display appare "LO" oppure quando non è visibile nessuna indicazione.
- Utilizzare solo il tipo di batterie indicato nella "Scheda tecnica".
- Provvedere allo smaltimento corretto delle batterie, vedi "Smaltimento".

Funzionamento

Rilevamento del peso

1. Porre la bilancia su una superficie piana, stabile e asciutta. Posare la bilancia delicatamente per evitare urti violenti ai sensori e ai piedini che potrebbero causare danni.
2. Accendere la bilancia, quindi premere il tasto Φ .
3. Toccando più volte UNIT selezionare l'unità di peso desiderata. Per la scelta "g" (grammo), "lboz" (libbra), "fl.oz" (once liquide) e "ml" (millilitro) Osservare l'indicazione sul display.



Selezionare "ml" o "floz" per pesare una sostanza liquida.

4. Per pesare un prodotto in un contenitore, collocare prima il contenitore vuoto sul piano di pesatura. Altrimenti, procedere come descritto al punto 6.
5. Premere TARE.
In base all'unità di peso selezionata, sul display apparirà "0 g", "0: 0 lboz", "0 floz" oppure "0 ml".
6. Versare il prodotto nel contenitore o porlo sul piano di pesatura.
Il display mostrerà il peso rilevato.
7. Controllare il peso rilevato e poi togliere il prodotto dal contenitore o dal piano di pesatura.



- Durante una pesatura nell'unità di misura "g" (grammi), il peso automaticamente apparirà in "kg" (chilogrammo) se il risultato della misurazione è superiore a 1000 g.
- Con l'ausilio del centimetro è possibile misurare le dimensioni dei pezzi da pesare.

Azzeramento della bilancia

Se sul display continuano a essere visualizzati i valori anche se il piano di pesatura è vuoto (ad es. quando continua ad essere visualizzato il valore TARA, si veda la sezione successiva), la bilancia deve essere azzerata.

- Premere brevemente per 1 volta il tasto TARE.

Aggiungere un altro prodotto a quelli già pesati (TARA)

Questa funzione è utile, ad esempio, quando si sta preparando un dolce e si vuole aggiungere un altro ingrediente a quelli che già si trovano sulla bilancia.

1. Premere TARE per riportare la bilancia a "0".
2. Aggiungendo il nuovo ingrediente, il display ne indicherà il peso.
3. Ripetere l'operazione se si vogliono aggiungere altri ingredienti. Questa funzione può essere utilizzata più volte, fino al raggiungimento della portata massima (20 kg).

Funzione Hold

Dopo aver rimosso il prodotto il peso è visualizzato ancora per 8 secondi (funzione Hold). Ciò è pratico quando il prodotto (ad es. pacchetto) è particolarmente voluminoso e l'indicazione del display è coperta durante la pesatura.

Dopo ca. 8 secondi sul display appare nuovamente "0".

Quando si preme il tasto TARE sul display appare direttamente "0".

Spegnimento della bilancia

- Tenere premuto il pulsante  fino a quando il display si spegne.



La bilancia si spegne automaticamente,

- quando non è utilizzata per ca. 1 minuto (superficie di pesatura vuota) o
- quando non utilizzata per ca. 3 minuti e non ci sono oggetti sulla superficie di pesatura.

Ripristino dei valori di fabbrica della bilancia

Ripristinare i valori di fabbrica della bilancia, se sul display appaiono valori insoliti o chiaramente errati.

1. Estrarre le batterie dall'apposito vano e attendere qualche istante.
2. Inserire nuovamente le batterie. Rispettando la corretta polarità (+/-). Il polo positivo (+) deve essere rivolto verso l'alto.

Una volta riaccesa la bilancia, si potrà pesare come di consueto.

Pulizia



ATTENZIONE a eventuali danni al prodotto

- Non immergere la bilancia in acqua o altri liquidi.
- Non pulire la bilancia con prodotti aggressivi o abrasivi, in quanto potrebbero graffiarne la superficie.


Soprattutto dopo che la bilancia è stata a contatto con grasso, condimento, aceto e altri alimenti molto aromatizzati o coloranti, è necessario pulirla accuratamente.

- Se necessario, strofinare la bilancia con un panno morbido leggermente inumidito. Evitare il contatto con acido citrico.

Risoluzione dei problemi

Problema	Possibile causa
Il contaminuti non funziona	<ul style="list-style-type: none">La batteria è scarica o è stata installata in modo errato?
La bilancia indica valori chiaramente errati	<ul style="list-style-type: none">La bilancia si trova su una superficie stabile e piana?Vicino alla bilancia c'è un dispositivo che può causare interferenze elettromagnetiche?Estrarre le batterie dalla bilancia, attendere qualche istante e poi inserirle di nuovo.
Sul display appare la scritta "Err"	<ul style="list-style-type: none">La capacità massima della bilancia di 20 kg è stata superata.
Sul display appare "LO"	<ul style="list-style-type: none">La batteria è scarica, consultare la sezione "Inserimento e sostituzione delle batterie".
Sul display appare "unSt"	<ul style="list-style-type: none">La bilancia non è stabile. Scegliere una superficie piana e stabile, per posizionare la bilancia.

Caratteristiche tecniche

Modello:	Bilancia da ufficio KE 1700 "Bridget"
Batterie:	1x CR2032 / 3 V 
Corrente nominale:	< 10 mA
Portata:	max. 20 kg
Tolleranza:	1 % +/-
Incrementi	1 g
Dimensioni della bilancia:	circa 210 x 320 x 19 mm
Distributore (nessun servizio di assistenza):	Waagen-Schmitt GmbH Hammer Steindamm 27-29 22089 Amburgo, Germania

I nostri prodotti sono costantemente sviluppati e perfezionati. Pertanto, modifiche tecniche e nel design sono possibili in qualsiasi momento.

Dichiarazione di conformità

La presente bilancia è stata fabbricata secondo le norme armonizzate europee. Ciò soddisfa le disposizioni delle direttive europee elencate qui di seguito:

- Direttiva EMC 2014/30/EU
 - Direttiva RoHS 2011/65/EU
- nelle versioni attualmente in vigore.

La presente dichiarazione perde ogni sua validità qualora alla bilancia vengano apportate modifiche senza la nostra autorizzazione.

Amburgo, aprile 2017
Waagen-Schmitt GmbH
Hammer Steindamm 27-29
22089 Amburgo, Germania



Smaltimento

Smaltimento dell'imballaggio



Smaltire l'imballaggio nella raccolta differenziata. Conferire il cartone nella raccolta della carta e la pellicola in quella del materiale riciclabile.

Smaltimento del prodotto

Smaltire il prodotto secondo le norme vigenti nel proprio paese.



Il dispositivo non deve essere smaltito con i normali rifiuti domestici.

Al termine della sua vita utile, l'apparecchio deve essere smaltito in modo appropriato. In tal modo si rende possibile il riutilizzo del materiale riciclabile contenuto nell'apparecchio limitando l'impatto sull'ambiente. Smaltire l'apparecchio usato presso un centro di raccolta per rifiuti elettrici o un centro di riciclaggio.

Per ulteriori informazioni rivolgersi alla ditta di smaltimento locale o alla propria amministrazione comunale.



Le batterie e gli accumulatori non devono essere smaltiti con i rifiuti domestici

Le batterie e gli accumulatori devono essere consegnati presso un centro di raccolta comunale o di quartiere, oppure presso il proprio rivenditore, al fine di garantire il loro smaltimento in modo rispettoso dell'ambiente.

Szanowny Kliencie!

Zakupiony wysokiej jakości produkt marki ADE łączy w sobie inteligentne funkcje z wyjątkową stylistyką. Ta waga jest idealnym uzupełnieniem do domu lub do biura. Wieloletnie doświadczenie marki ADE gwarantuje wysoki standard techniczny oraz sprawdzoną jakość.

Życzymy wiele radości podczas ważenia i samych sukcesów!

Zespół ADE

Informacje ogólne

O instrukcji



Niniejsza instrukcja obsługi zawiera opis bezpiecznej obsługi i pielęgnacji artykułu. Instrukcję obsługi należy przechowywać w celu jej późniejszego wykorzystania. Jeżeli produkt będzie przekazywany innej osobie, należy przekazać również tę instrukcję. Nieprzestrzeganie instrukcji obsługi może spowodować obrażenia ciała lub uszkodzenie produktu.

Objaśnienie znaków



Ten symbol w połączeniu ze słowem **NIEBEZPIECZEŃSTWO** ostrzega przed poważnymi obrażeniami ciała.



Ten symbol w połączeniu ze słowem **OSTRZEŻENIE** ostrzega przed obrażeniami ciała średniego i lekkiego stopnia.



Ten symbol w połączeniu ze słowem **WSKAZÓWKA** ostrzega przed stratami materialnymi.



Ten symbol oznacza dodatkowe informacje i ogólne wskazówki.

Spis treści

Informacje ogólne.....	52
Gwarancja.....	53
Użycie zgodne z przeznaczeniem	54
Bezpieczeństwo	54
W skrócie (zakres dostawy)	56
Zawartość dostawy.....	56
Uruchomienie	57
Zdejmowanie pasów izolacyjnych.....	57
Wkładanie/wymiana baterii	57
Obsługa.....	57
Ważenie	57
Zerowanie wagi	58
Doważanie materiału do ważenia (TARE).....	58
Funkcja wstrzymania	58
Wyłączanie wagi.....	59
Resetowanie wagi	59
Czyszczenie	59
Usterka/środek zaradczy.....	60
Dane techniczne	60
Deklaracja zgodności	61
Utylizacja	61

Gwarancja

Firma Waagen-Schmitt GmbH gwarantuje przez 3 lata od daty zakupu bezpłatne usuwanie braków z tytułu błędów materiałowych lub produkcyjnych w drodze naprawy lub wymiany.

W przypadku korzystania z gwarancji prosimy o podanie sprzedawcy artykułu wraz z dowodem zakupu (podając również powód reklamacji).

Użycie zgodne z przeznaczeniem

Waga jest przeznaczona do ważenia przedmiotów każdego rodzaju w prywatnych zastosowaniach domowych. Nie wolno przy tym przekraczać maksymalnego obciążenia 20 kg.

Nie nadaje się do zastosowań reklamowych.

Bezpieczeństwo

- Ten produkt może być używany przez dzieci w wielu do lat 8 oraz przez osoby z ograniczonymi zdolnościami fizycznymi, sensorycznymi lub umysłowymi, bądź którym brakuje doświadczenia i wiedzy tylko wtedy, gdy są nadzorowane lub przeszły przeszkolenie z zakresu bezpiecznego użytkowania produktu i rozumieją wynikające z tego niebezpieczeństwa.
- Dzieci nie mogą bawić się produktem.
- Dzieci nie mogą czyścić ani serwisować urządzenia, chyba że mają 8 lat lub więcej i są nadzorowane.
- Połknięcie baterii stanowi zagrożenie dla życia. Wagę i baterie należy więc przechowywać w miejscu niedostępnym dla małych dzieci. W przypadku połknięcia baterii należy natychmiast zwrócić się o pomoc medyczną.

NIEBEZPIECZEŃSTWO dla dzieci

- Materiały opakowaniowe należy przechowywać z dala od dzieci. Połknięcie grozi uduszeniem. Zwracać uwagę na to, aby torby opakowaniowej nie nakładano na głowę.

NIEBEZPIECZEŃSTWO pożaru/obrażeń i/lub wybuchu

- Niebezpieczeństwo wybuchu w przypadku niewłaściwej wymiany baterii. Baterie należy wymieniać tylko na baterie tego samego typu lub o równorzędnych parametrach. Przestrzegać „danych technicznych”.
- Baterii nie wolno ładować, reaktywować w inny sposób, rozkładać na części, wrzucać w ogień lub powodować ich zwarcia. W przeciwnym razie występuje podwyższone niebezpieczeństwo wybuchu i wycieku, poza tym mogą ulatniać się gazy!

- Proszę unikać kontaktu cieczy baterii ze skórą, oczami i błonami śluzowymi. W przypadku kontaktu, miejsce styku należy natychmiast obficie spluwać czystą wodą i bezpośrednio po tym udać się do lekarza.

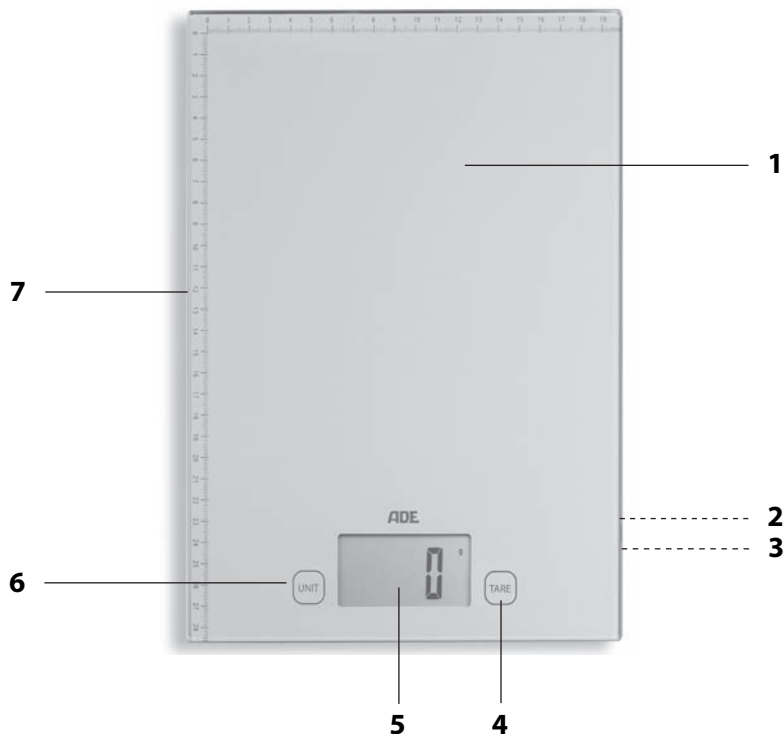
OSTRZEŻENIE przed niebezpieczeństwem obrażeń ciała

- Jeżeli waga upadnie i rozbije się, odłamki szkła mogą spowodować obrażenia ciała.

OSTROŻNIE - straty materialne

- Nie zanurzać wagi w wodzie ani w innych płynach.
- Ustawiać wagę na stabilnym, równym podłożu.
- Nie przeciążać wagi. Przestrzegać „danych technicznych”.
- Na wagę należy kłaść przedmioty wyłącznie do ważenia.
- Chronić wagę przed silnymi uderzeniami i wstrząsami.
- Wyjąć baterie z artykułu po ich zużyciu lub kiedy artykuł już nie będzie używany. W ten sposób unika się uszkodzeń, jakie mogą powstać na skutek wycieku.
- Podczas wkładania i wymiany baterii należy zwrócić uwagę na prawidłową biegunowość (+/-).
- Nie narażać baterii na oddziaływanie skrajnych warunków poprzez np. układanie ich na grzejnikach lub bezpośrednio w miejscach nasłonecznionych. Podwyższone niebezpieczeństwo wycieku!
- W razie potrzeby przed włożeniem należy wyczyścić styki baterii i urządzenia.
- Nie modyfikować produktu. Naprawy zlecać tylko specjalistom. Nieprawidłowo wykonane naprawy mogą spowodować poważne zagrożenia dla użytkownika.
- Nie ustawiać wagi w pobliżu urządzeń, które mogą emitować promieniowanie elektromagnetyczne, np. telefonów komórkowych, urządzeń radiowych itp. Może to spowodować nieprawidłowe wskazania na wyświetlaczu lub zakłócenia działania.
- Nie układać ani nie ustawiać przedmiotów na wadze, jeżeli jest ona przechowywana np. w szafie. Czula elektronika pomiarów w wadze może ulec uszkodzeniu z powodu ciężkich przedmiotów.
- Na spodzie wagi znajdują się nóżki. Ponieważ powierzchnie składają się z najróżniejszych materiałów i są czyszczone różnymi środkami do pielęgnacji, nie można całkowicie wykluczyć, że w niektórych tych materiałach znajdują się składniki, które niszczą i rozmiękczają nóżki. W razie potrzeby pod wagę należy położyć podkładkę antypoślizgową.

W skrócie (zakres dostawy)



- 1 Powierzchnia ważenia
- 2 Komora baterii (spód)
- 3 Przycisk Φ : Włączanie i wyłączanie wagi
- 4 TARE: Zerowanie wartości (funkcja doważania)
- 5 Wyświetlacz
- 6 UNIT: Wybór jednostki miary
- 7 Centymetr

Zawartość dostawy

- Waga biurowa
- 1 bateria typ CR2032, 3 V ---
- Instrukcja obsługi

Uruchomienie

Zdejmowanie pasów izolacyjnych

Bateria przy dostawie jest już włożona i zabezpieczona paskami izolacyjnymi przed przedwczesnym rozładowaniem. Aby uruchomić wagę, należy zdjąć taśmę izolacyjną. Komora baterii znajduje się na spodzie urządzenia.

1. Odsunąć pokrywę komory baterii w kierunku strzałki.
2. Wyciągnąć paski izolacyjne.
3. Ponownie nasunąć pokrywkę komory baterii.

Wkładanie/wymiana baterii

Do użytkowania potrzebna jest 1 bateria typu CR2032, 3 V.

1. Odsunąć pokrywę komory baterii w kierunku strzałki.
2. Dosunąć baterie do sprężyn stykowych pod dużymi, kanciastymi płytkami mocującymi. Baterie zatrzaskują się na przeciwnych noskach mocujących i mocno zablokują się w uchwytach.
Zwrócić uwagę na prawidłową biegunowość (+/-). Biegun dodatni (+) powinien być umieszczony ku górze.
3. Ponownie założyć pokrywę komory baterii. Płytki blokujące musi się bezpiecznie zatrzasknąć.



Wskazówki dotyczące wymiany baterii:

- Wymiana baterii jest konieczna, jeżeli na wyświetlaczu pojawi się komunikat „LO” lub nie będzie się nic wyświetlać.
- Używać tylko typu baterii podanego w „danych technicznych”.
- Utylizować stare baterie w sposób ekologiczny, patrz „Utylizacja”.

Obsługa

Ważenie

1. Ustawić wagę na równej, stabilnej i suchej powierzchni. Ustawiać ostrożnie, aby uniknąć silnych uderzeń w czujniki/nóżki, a tym samym nie dopuścić do uszkodzeń.
2. Włączyć wagę, naciskając przycisk Φ .
3. Dotykając symbol UNIT wybrać żądaną jednostkę miary. Do wyboru są jednostki: „g” (gram), „lboz” (funt), „fl.oz” (uncja objętości) i „ml” (mililitr). Należy stosować się do wskazań na wyświetlaczu.



Ważąc płyny należy wybrać jednostkę „ml” lub „fioz”.

4. Jeżeli materiał będzie ważony w pojemniku, należy ustawić zbiornik bez zawartości na powierzchni ważenia. W przeciwnym razie kontynuować zgodnie z opisem w punkcie 6.
5. Nacisnąć TARE.
Na wyświetlaczu – w zależności od wybranej jednostki miary – pojawi się „0 g”, „0: 0 lboz”, „0 fioz” lub „0 ml”.
6. Włożyć ważony materiał do pojemnika lub ułożyć go na powierzchni ważenia. Zważony ciężar pojawi się na wyświetlaczu.
7. Odczytać zważony ciężar i wyjąć ważony materiał z pojemnika lub z powierzchni ważenia.



- Podczas ważenia przy ustawionej jednostce miary „g” (gram) ciężar automatycznie wyświetla się w „kg” (kilogramy), jeżeli wynik pomiaru jest większy niż 1000 g.
- Przy pomocy centymetra można mierzyć rozmiar ważonego elementu.

Zerowanie wagi

Jeżeli na wyświetlaczu pojawiają się jeszcze wartości, mimo że powierzchnia ważenia jest pusta (np. jeżeli jeszcze wyświetlają się wartości TARA, patrz następny punkt), należy wyzerować wagę.

- Nacisnąć 1 raz krótko TARE.

Doważanie materiału do ważenia (TARE)

Ta funkcja jest przydatna np. podczas pieczenia, kiedy do składnika leżącego już na wadze trzeba dowżyć kolejny składnik.

1. Nacisnąć TARE, aby ponownie ustawić wagę na „0”.
2. Dodać nowy materiał do ważenia. Na wyświetlaczu pojawi się ciężar dodanego materiału do ważenia.
3. Powtórzyć czynność, jeżeli trzeba dowżyć kolejne składniki. Czynność można powtarzać do momentu osiągnięcia granicy wydajności (20 kg).

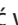
Funkcja wstrzymania

Po zdjęciu ważonego materiału ciężar wyświetlany jest przez jeszcze ok. 8 sekund (funkcja wstrzymania). Jest to przydatne, kiedy ważony materiał (np. paczki) jest duży i zasłania podczas ważenia wskazanie na wyświetlaczu.

Po ok. 8 sekundach na wyświetlaczu ponownie pojawia się „0”.

Po naciśnięciu przycisku TARE wskazanie ustawia się od razu na „0”.

Wyłączanie wagi

- Przytrzymać wciśnięty przycisk , aż wskazanie na wyświetlaczu zgaśnie.



Waga wyłącza się automatycznie,

- jeżeli nie jest używana przez ok. 1 minutę (powierzchnia ważenia jest pusta) lub
- jeżeli nie jest używana przez ok. 3 minuty, a na powierzchni ważenia znajdują się jeszcze przedmioty.

Resetowanie wagi

Zresetować wagę do ustawień fabrycznych, jeżeli na wyświetlaczu pojawiają się nietypowe lub ewidentnie nieprawidłowe wartości.

1. Wyjąć baterie z komory baterii i chwilę poczekać.
2. Ponownie włożyć baterie. Zwrócić przy tym uwagę na prawidłową biegunowość baterii (+/-). Biegun dodatni (+) powinien być umieszczony ku górze.

Po włączeniu można ponownie ważyć w zwykły sposób.

Czyszczenie



WSKAZÓWKA dotycząca strat materialnych

- Nie zanurzać wagi w wodzie ani w innych płynach.
- Do czyszczenia wagi nigdy nie używać twardych, zarysowujących lub trących środków czyszczących itp. Może dojść bowiem do zarysowań powierzchni.


Wagę należy czyścić od razu po użyciu, w szczególności po zetknięciu się z tłuszczem, przyprawami, octem i innymi silnie przyprawionymi i/lub barwionymi artykułami spożywczymi.

- W razie potrzeby przetrzeć wagę lekko zwilżoną miękką ściereczką. Unikać kontaktu z kwasem cytrynowym.

Usterka/środek zaradczy

Usterka	Możliwa przyczyna
Brak działania	<ul style="list-style-type: none">▪ Baterie wyczerpane lub włożone nieprawidłowo?
Waga wskazuje ewidentnie nieprawidłowe wyniki ważenia	<ul style="list-style-type: none">▪ Czy waga jest ustawiona na stabilnym, równym podłożu?▪ Czy w pobliżu wagi znajduje się urządzenie, które może emitować zakłócenia elektromagnetyczne?▪ Wyjąć baterie z wagi i odczekać chwilę. Ponownie włożyć baterie.
Na wyświetlaczu pojawi się „Err”	<ul style="list-style-type: none">▪ Przekroczone maksymalne obciążenie wagi 20 kg.
Na wyświetlaczu pojawi się „LO”	<ul style="list-style-type: none">▪ Bateria jest wyczerpana, patrz „Wkładanie/ wymiana baterii”.
Na wyświetlaczu pojawia się napis „unSt”	<ul style="list-style-type: none">▪ Waga nie jest ustawiona stabilnie. Wybrać nieruchomą i równą powierzchnię, aby ustawić wagę.

Dane techniczne

Model:	Waga biurowa KE 1700 „Bridget”
Bateria:	1x CR2032 / 3 V 
Prąd znamionowy:	< 10 mA
Zakres pomiarowy:	maks. 20 kg
Odchyłka:	1 % +/-
Podziałka wyświetlania:	1 g
Wymiary wagi:	ok. 210 x 320 x 19 mm
Dystrybutor (nie adres serwisu):	Waagen-Schmitt GmbH Hammer Steindamm 27-29 22089 Hamburg, Germany

Nasze produkty są stale rozwijane i usprawniane.
Z tego powodu zawsze możliwe są zmiany w wyglądzie i zmiany techniczne.

Deklaracja zgodności

Niniejsza waga została wyprodukowana zgodnie ze zharmonizowanymi normami europejskimi.

Waga jest zgodna z przepisami poniżej wymienionych dyrektyw WE:

- dyrektywa kompatybilności elektromagnetycznej 2014/30/UE
- dyrektywa w sprawie ograniczenia stosowania niektórych niebezpiecznych substancji w sprzęcie elektrycznym i elektronicznym 2011/65/UE w obowiązujących wersjach.

Deklaracja traci swą ważność, jeśli w wadze zostaną wykonane jakiegokolwiek zmiany, które nie zostały z nami omówione.

Hamburg, kwiecień 2017
Waagen-Schmitt GmbH
Hammer Steindamm 27-29
22089 Hamburg, Germany



Utylizacja

Utylizacja opakowania



Opakowanie należy utylizować zgodnie z jego rodzajem. Tektura i karton powinny trafić do pojemnika na papier, folia do pojemnika na surowce wtórne.

Utylizacja produktu

Produkt należy utylizować zgodnie z przepisami obowiązującymi w danym kraju.



Urządzeń nie wolno wyrzucać razem ze zwykłymi odpadami domowymi

Po zakończeniu okresu użytkowania produkt należy przekazać do odpowiedniej utylizacji. Surowce wtórne znajdujące się w urządzeniu zostaną przekazane do recyklingu, co zmniejszy zanieczyszczenie środowiska. Zużyte urządzenie należy oddać do punktu zbiórki odpadów elektrycznych lub do punktu zbiórki surowców wtórnych.

Więcej informacji można uzyskać od lokalnego zakładu utylizacji lub administracji gminy.



Baterii i akumulatorów nie wolno wyrzucać razem z odpadami domowymi

Wszystkie baterie i akumulatory należy oddawać do punktu zbiórki w gminie, dzielnicy lub sklepie. W ten sposób baterie i akumulatory mogą trafić do ekologicznej utylizacji.

