



## ⓓ Bedienungsanleitung

# Kohlenmonoxid-Messgerät „CO-700“

Best.-Nr. 1662620

### Bestimmungsgemäße Verwendung

Das Produkt dient zum Messen des Kohlenmonoxid-Gehalts (fachsprachlich Kohlenstoffmonoxid, chem. CO) in der Luft, um z.B. frühzeitig Maßnahmen zur Lüftung einleiten zu können.

Der Messbereich beträgt 0 bis 1000 ppm. Bei höheren Anzeigewerten kann die Messgenauigkeit nicht garantiert werden. Das Vorhandensein von Kohlendioxid wird über das Display und ein Tonsignal (ein-/ausschaltbar) angezeigt.

Der Betrieb des Produkts erfolgt mit einer 9 V-Blockbatterie (im Lieferumfang).

Aus Sicherheits- und Zulassungsgründen dürfen Sie das Produkt nicht umbauen und/oder verändern. Falls Sie das Produkt für andere Zwecke verwenden, als zuvor beschrieben, kann das Produkt beschädigt werden. Außerdem kann eine unsachgemäße Verwendung Gefahren wie z.B. Kurzschluss, Brand etc. hervorrufen. Lesen Sie sich die Bedienungsanleitung genau durch und bewahren Sie diese auf. Reichen Sie das Produkt nur zusammen mit der Bedienungsanleitung an dritte Personen weiter.

Dieses Produkt erfüllt die gesetzlichen, nationalen und europäischen Anforderungen. Alle enthaltenen Firmennamen und Produktbezeichnungen sind Warenzeichen der jeweiligen Inhaber. Alle Rechte vorbehalten.

### Lieferumfang

- Messgerät
- 9 V-Blockbatterie
- Transporttasche
- Bedienungsanleitung



### Aktuelle Bedienungsanleitungen

Laden Sie aktuelle Bedienungsanleitungen über den Link [www.conrad.com/downloads](http://www.conrad.com/downloads) herunter oder scannen Sie den abgebildeten QR-Code. Befolgen Sie die Anweisungen auf der Webseite.

### Symbol-Erklärung



Das Symbol mit dem Ausrufezeichen im Dreieck weist auf wichtige Hinweise in dieser Bedienungsanleitung hin, die unbedingt zu beachten sind.



Das Pfeil-Symbol ist zu finden, wenn Ihnen besondere Tipps und Hinweise zur Bedienung gegeben werden sollen.

### Sicherheitshinweise



**Lesen Sie sich die Bedienungsanleitung aufmerksam durch und beachten Sie insbesondere die Sicherheitshinweise. Falls Sie die Sicherheitshinweise und die Angaben zur sachgemäßen Handhabung in dieser Bedienungsanleitung nicht befolgen, übernehmen wir für dadurch resultierende Personen-/Sachschäden keine Haftung. Außerdem erlischt in solchen Fällen die Gewährleistung/Garantie.**

#### a) Allgemein

- Das Produkt ist kein Spielzeug. Halten Sie es von Kindern und Haustieren fern.
- Lassen Sie das Verpackungsmaterial nicht achtlos liegen. Dieses könnte für Kinder zu einem gefährlichen Spielzeug werden.
- Schützen Sie das Produkt vor extremen Temperaturen, direktem Sonnenlicht, starken Erschütterungen, hoher Feuchtigkeit, Nässe, brennbaren Gasen, Dämpfen und Lösungsmitteln.
- Verwenden Sie das Produkt niemals gleich dann, wenn es von einem kalten in einen warmen Raum gebracht wird. Das dabei entstehende Kondenswasser kann unter Umständen das Produkt zerstören. Lassen Sie das Produkt zuerst auf Zimmertemperatur kommen, bevor es eingeschaltet und verwendet wird.
- Setzen Sie das Produkt keiner mechanischen Beanspruchung aus.
- Gehen Sie vorsichtig mit dem Produkt um. Durch Stöße, Schläge oder dem Fall aus bereits geringer Höhe wird es beschädigt.
- Für die Auswertung der Messergebnisse dieses Geräts ist der Benutzer verantwortlich. Wir garantieren weder für die Richtigkeit der Messergebnisse noch übernehmen wir die Verantwortung für diese. Unter keinen Umständen übernehmen wir die Verantwortung für Schäden, die durch Anwendung der Messergebnisse verursacht wurden.
- Kohlenmonoxid (CO) ist ein farb- und geruchloses Gas. Eine zu hohe Konzentration kann zum Tod führen! Beachten Sie bei allen Messungen den Eigenschutz!
- Das Messgerät darf nicht als Überwachungsgerät für die persönliche Sicherheit verwendet werden.
- In gewerblichen Einrichtungen sind die Unfallverhütungsvorschriften des Verbandes der gewerblichen Berufsgenossenschaften für elektrische Anlagen und Betriebsmittel zu beachten.

• In Schulen und Ausbildungseinrichtungen, Hobby- und Selbsthilfwerkstätten ist der Umgang mit Messgeräten durch geschultes Personal verantwortlich zu überwachen.

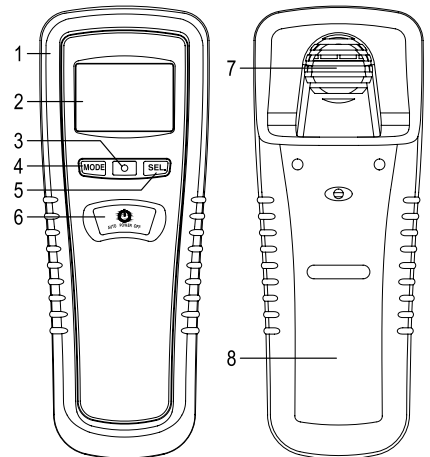
- Das Produkt darf nicht in explosionsgefährdeten Bereichen eingesetzt werden.
- Wenn kein sicherer Betrieb mehr möglich ist, nehmen Sie das Produkt außer Betrieb und schützen Sie es vor unbeabsichtigter Verwendung. Der sichere Betrieb ist nicht mehr gewährleistet, wenn das Produkt:
  - sichtbare Schäden aufweist,
  - nicht mehr ordnungsgemäß funktioniert,
  - über einen längeren Zeitraum unter ungünstigen Umgebungsbedingungen gelagert wurde oder
  - erheblichen Transportbelastungen ausgesetzt wurde.
- Wenden Sie sich an eine Fachkraft, wenn Sie Zweifel über die Arbeitsweise oder die Sicherheit des Produkts haben.
- Lassen Sie Wartungs-, Anpassungs- und Reparaturarbeiten ausschließlich von einem Fachmann bzw. einer Fachwerkstatt durchführen.
- Sollten Sie noch Fragen haben, die in dieser Bedienungsanleitung nicht beantwortet werden, wenden Sie sich an unseren technischen Kundendienst oder an andere Fachleute.

### b) Batterien

- Achten Sie beim Einlegen der Batterie auf die richtige Polung.
- Entfernen Sie die Batterie, wenn Sie das Gerät längere Zeit nicht verwenden, um Beschädigungen durch Auslaufen zu vermeiden. Auslaufende oder beschädigte Batterien können bei Hautkontakt Säureverätzungen hervorrufen. Beim Umgang mit beschädigten Batterien sollten Sie daher Schutzhandschuhe tragen.
- Bewahren Sie Batterien außerhalb der Reichweite von Kindern auf. Lassen Sie Batterien/Akkus nicht frei herumliegen, da diese von Kindern oder Haustieren verschluckt werden könnten.
- Nehmen Sie keine Batterien auseinander, schließen Sie sie nicht kurz und werfen Sie sie nicht ins Feuer.
- Setzen Sie in das Messgerät aus Gründen der Betriebssicherheit ausschließlich eine Batterie ein und keinen Akku.

### Bedienelemente

- 1 Gummi-Schutzhülle (abnehmbar)
- 2 Display
- 3 LED
- 4 Taste „MODE“
- 5 Taste „SEL“
- 6 Ein-/Aus-Taste „“
- 7 Sensor
- 8 Batteriefachdeckel (unter der Gummi-Schutzhülle)





### Allgemeine Hinweise

- Kohlenmonoxid (CO) ist brennbar und hochgiftig; unsichtbar, geruchs- und geschmacksneutral. Es ist etwas leichter als Luft (Dichte etwa 96,5% verglichen mit Luft). Bereits geringe Konzentrationen sind für Menschen gefährlich.
- Kohlenmonoxid entsteht hauptsächlich bei der unvollständigen Verbrennung (z.B. von fossilen Brennstoffen wie Gas, Heizöl, aber auch von Biomasse/Holz) sowie bei chemischen Reaktionen. Ebenso sind Ausgasungen aus Böden oder Quellen möglich. Gefährliche Kohlenmonoxid-Konzentrationen können beispielsweise auch beim Transport oder der Lagerung von Holzpellets entstehen.

➔ Weitere Informationen zu Kohlenmonoxid sowie die Auswirkungen auf den Mensch bei bestimmten Gas-Konzentrationen (sowie Grenzwerte für Wohn- und Arbeitsbereiche in Ihrem Land) finden Sie im Internet oder geeigneter Fachliteratur. Achten Sie dabei auf die Aktualität der Daten/Informationen.

## Batterie einlegen, Batteriewechsel

- Wenn die Batterie bei Lieferung bereits eingelegt und angeschlossen ist, so lässt sich das Messgerät durch kurzen Druck auf die Ein-/Aus-Taste „“ (6) einschalten.
- Zum Einlegen bzw. Wechseln der Batterie muss die Gummi-Schutzhülle (1) abgenommen werden. Drücken Sie dazu von hinten auf die Gehäusefläche mit dem Sensor (7), so dass sich das Messgerät herausnehmen lässt.
- Öffnen Sie das Batteriefach, indem Sie die Schraube des Batteriefachdeckels herausdrehen und den Batteriefachdeckel anschließend abnehmen.
- Verbinden Sie den Batterieclip mit einer 9 V-Blockbatterie, achten Sie auf die richtige Polung.
- Setzen Sie die 9 V-Blockbatterie richtig in das Batteriefach ein und verschließen Sie das Batteriefach wieder. Setzen Sie das Messgerät in die Gummi-Schutzhülle ein.
- Ein Batteriewechsel ist erforderlich, wenn der Displaykontrast stark nachlässt oder das Batteriesymbol „“ im Display erscheint. Tauschen Sie die Batterie anschließend zügig aus, denn eine leere Batterie kann zu Funktionsstörungen führen. Außerdem kann eine leere Batterie auslaufen und das Produkt beschädigen, Verlust von Gewährleistung/Garantie!

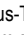


Verwenden Sie aus Gründen der Betriebssicherheit ausschließlich eine Batterie und keinen Akku.

## Bedienung

→ Sollte sich auf dem Display eine Schutzfolie befinden, so entfernen Sie diese.

### a) Ein-/Ausschalten

Schalten Sie das Messgerät ein, indem Sie die Ein-/Aus-Taste „“ (6) kurz drücken. Es erscheinen kurz alle Displaysegmente (nicht alle werden im späteren Betrieb verwendet, da das Display auch für andere Messgeräte benutzt wird). Anschließend führt das Messgerät einen Kalibriervorgang durch, im Display wird von „10“ auf „0“ heruntergezählt. Ist die Kalibrierung erfolgreich, gibt das Messgerät ein Tonsignal aus und die normale Displayanzeige erscheint.




#### Achtung, wichtig!

Das Messgerät darf nur in einer CO-freien Umgebung eingeschaltet und kalibriert werden. Wird dies nicht beachtet, so führt dies zu einer inkorrekten Funktion, wodurch weitere Gefahren entstehen können!

Nehmen Sie den Einschalt- und Kalibriervorgang deshalb niemals an dem Ort vor, an dem Sie die Messung durchführen wollen.

Soll das Messgerät erneut kalibriert werden, schalten Sie es aus und anschließend wieder ein, siehe oben.

Zum Ausschalten drücken Sie kurz die Ein-/Aus-Taste „“ (6).

→ Das Messgerät schaltet sich nach 15 Minuten selbst aus, um Strom zu sparen (nicht im Messzeit-Modus).

### b) Funktionen auswählen

Durch kurze Betätigung der Taste „MODE“ (4) können Sie verschiedene Funktionen auswählen:

#### • Mess-Modus (Messung durchführen)

Im Display wird „CO“ angezeigt sowie der aktuelle Messwert und „ppm“. In diesem Modus werden laufend Messungen vorgenommen und der Messwert im Display aktualisiert.

Ähnlich einem Geigerzähler gibt das Messgerät Tonsignale aus (je höher der Messwert, umso mehr Tonsignale werden ausgegeben). Diese Tonsignale sind auch abschaltbar (siehe Beschreibung weiter unten im Abschnitt „Alarmton-Modus“).

Wenn Sie die Taste „SEL“ länger gedrückt halten, dann lässt sich damit die Hintergrundbeleuchtung ein- oder ausschalten.

#### • Maximum-Modus (Anzeige des max. Messwerts)

Im Display wird „CO MAX REC“ angezeigt sowie der maximale im Messmodus gemessene CO-Wert (in ppm).

Beim Ausschalten des Messgeräts wird der gespeicherte Maximalwert gelöscht.

#### • Speicheranzeige-Modus (gespeicherte Messwerte anzeigen)

Im Display wird „CO MEM“ angezeigt, sowie die Nummer des Speichers (0...9) und der im Speicher abgelegte CO-Wert (in ppm).

Durch kurzes Drücken der Taste „SEL“ (5) können Sie einen der 10 Speicher auswählen (Anzeige rechts oben im Display „0“ ... „9“).

#### • Speicher-Modus (Messwerte speichern)

Im Display wird „CO REC“ angezeigt, sowie die Nummer des Speichers (0...9).

Durch kurzes Drücken der Taste „SEL“ (5) wird der aktuelle Messwert im aktuell ausgewählten Speicher abgelegt. Anschließend wird die Speichernummer um eins erhöht.

Soll der Messwert in einem bestimmten Speicher abgelegt werden, so wählen Sie die Speichernummer zuerst im Speicheranzeige-Modus und schalten Sie dann mit der Taste „MODE“ in den Speicher-Modus um.

#### • Alarm-Modus (Tonsignal ausgeben)

Im Display wird „CO MAX“ und ein CO-Wert von 30 ppm.

Wenn der aktuelle Messwert mehr als 30 ppm und weniger als 200 ppm beträgt, so warnt das Messgerät mit Pieptönen. Überschreitet der Messwert 200 ppm, so gibt das Messgerät einen Dauerpiepton aus.

In beiden Fällen leuchtet leuchtet die LED (3) rot.

Halten Sie die Taste „SEL“ (5) acht Sekunden lang gedrückt, um in den manuellen Nullpunktgleich zu gelangen. Im Display blinkt daraufhin der Wert „0“ für einige Sekunden, danach gibt das Messgerät einen Piepton aus und befindet sich wieder im Mess-Modus.



#### Achtung, wichtig!

Das Messgerät darf nur in einer CO-freien Umgebung kalibriert werden. Wird dies nicht beachtet, so führt dies zu einer inkorrekten Funktion, wodurch weitere Gefahren entstehen können!


#### • Messzeit-Modus (Anzeige der Messzeit)

Im Display wird „CO TIME“ und die bisher verstrichene Messzeit angezeigt. Diese wird automatisch zurückgesetzt, wenn das Messgerät ausgeschaltet wird.

→ In diesem Modus ist die Stromspar-Funktion deaktiviert.

#### • Alarmton-Modus (zum Ein-/Ausschalten des Tonsignals)

In diesem Modus wird im Display „on“ oder „oFF“ angezeigt. Mit kurzem Druck auf die Taste „SEL“ lässt sich das Tonsignal des Messgeräts einschalten („on“) oder ausschalten („oFF“).

Aus Sicherheitsgründen erscheint im ausgeschalteten Zustand das Symbol „“ im Display, um auf das ausgeschaltete Tonsignal hinzuweisen.

### c) Stromspar-Funktion

Das Messgerät schaltet sich nach 15 Minuten selbst aus, wenn keine Taste gedrückt wird, um Strom zu sparen (nicht im Messzeit-Modus).

## Reinigung

- Schalten Sie das Messgerät vor jeder Reinigung aus.
- Verwenden Sie ein trockenes, faserfreies Tuch zur Reinigung des Produkts.
- Verwenden Sie auf keinen Fall aggressive Reinigungsmittel, Reinigungsalkohol oder andere chemische Lösungen, da dadurch das Gehäuse angegriffen oder gar die Funktion beeinträchtigt werden kann.

## Entsorgung

### a) Produkt



Elektronische Geräte sind Wertstoffe und gehören nicht in den Hausmüll. Entsorgen Sie das Produkt am Ende seiner Lebensdauer gemäß den geltenden gesetzlichen Bestimmungen.

Entnehmen Sie eine evtl. eingelegte Batterie und entsorgen Sie diese getrennt vom Produkt.

### b) Batterien/Akkus

Sie als Endverbraucher sind gesetzlich (Batterieverordnung) zur Rückgabe aller gebrauchten Batterien/Akkus verpflichtet; eine Entsorgung über den Hausmüll ist untersagt.



Schadstoffhaltige Batterien/Akkus sind mit dem nebenstehenden Symbol gekennzeichnet, das auf das Verbot der Entsorgung über den Hausmüll hinweist. Die Bezeichnungen für das ausschlaggebende Schwermetall sind: Cd = Cadmium, Hg = Quecksilber, Pb = Blei (die Bezeichnung steht auf den Batterien/Akkus z.B. unter dem links abgebildeten Mülltonnen-Symbol).

Ihre verbrauchten Batterien/Akkus können Sie unentgeltlich bei den Sammelstellen Ihrer Gemeinde, unseren Filialen oder überall dort abgeben, wo Batterien/Akkus verkauft werden.

Sie erfüllen damit die gesetzlichen Verpflichtungen und leisten Ihren Beitrag zum Umweltschutz.

## Technische Daten

Betriebsspannung.....	1x 9 V-Blockbatterie
Stromaufnahme .....	max. 10 mA bei Betrieb, ~5 µA ausgeschaltet
Messbereich .....	0 bis 1000 ppm CO
→ Bei höheren Anzeigewerten kann die Messgenauigkeit nicht garantiert werden.	
Auflösung.....	1 ppm
Genauigkeit .....	±5% oder ±10 ppm (im Bereich von 0 bis 1000 ppm)
Sensortyp .....	elektrochemische CO-Messzelle
Sensor-Lebensdauer .....	3 Jahre (typ.)
Aufwärmzeit.....	<2 s
Betriebsbedingungen.....	0 °C bis +50 °C, max. 90% relative Luftfeuchte, nicht kondensierend
Lagerbedingungen.....	-10 °C bis +60 °C, max. 80% relative Luftfeuchte, nicht kondensierend
Abmessungen.....	166 x 63 x 42 mm (L x B x H)
Gewicht.....	ca. 230 g (mit Batterie)

Dies ist eine Publikation der Conrad Electronic SE, Klaus-Conrad-Str. 1, D-92240 Hirschau (www.conrad.com).

Alle Rechte einschließlich Übersetzung vorbehalten. Reproduktionen jeder Art, z. B. Fotokopie, Mikroverfilmung, oder die Erfassung in elektronischen Datenverarbeitungsanlagen, bedürfen der schriftlichen Genehmigung des Herausgebers. Nachdruck, auch auszugsweise, verboten. Die Publikation entspricht dem technischen Stand bei Drucklegung.

© Copyright 2018 by Conrad Electronic SE.

1662620\_V2\_1018\_02\_VTP\_m\_de



## Operating instructions

### Carbon Monoxide Meter “CO-700”

Item no. 1662620

#### Intended use

The product is used to measure the carbon monoxide contents (CO) in the air in order to allow for ventilation at an early stage.

The measuring range is 0 to 1000 ppm. Measurement accuracy cannot be guaranteed, if higher values are used. The presence of carbon dioxide is indicated via the display and a beep (can be turned on/off).

The product is powered by a 9 V block battery (included).

For safety and compliance reasons, the product must not be converted or modified in any way. If you use the product for other purposes than those described above, the product may be damaged. Furthermore, improper use may cause risks such as short-circuits, fire, etc. Please read the operating instructions carefully and do not discard them. Please include these operating instructions when you pass the product on to a third party.

This product complies with the legal national and European requirements. All names of companies and products are the trademarks of the respective owners. All rights reserved.

#### Package contents

- Measurement device
- 9 V block battery
- Carry bag
- Operating instructions



#### Up-to-date operating instructions

Download the latest operating instructions via the link [www.conrad.com/downloads](http://www.conrad.com/downloads) or scan the QR code. Follow the instructions on the website.

#### Explanation of symbols



An exclamation mark in a triangle indicates important instructions in these operating instructions which absolutely have to be observed.



The arrow symbol indicates specific tips and advice on operation.

#### Safety instructions



Please read the operating instructions carefully and pay particular attention to the safety instructions. We do not assume liability for any injuries/material damages resulting from failure to observe the safety instructions and the information in these operating instructions regarding the proper use of the product. Furthermore, in such cases, the warranty/guarantee will be null and void.

##### a) General Information

- The product is not a toy. Keep out of the reach of children and pets.
- Do not carelessly leave the packaging material lying around. It may become a dangerous plaything for children.
- Protect the product from extreme temperatures, direct sunlight, strong vibrations, high humidity, moisture, combustible gases, vapours and solvents.
- Never use the product immediately after moving it from a cold room into a warm one. The condensation that forms may damage the product under certain circumstances. Allow the product to reach room temperature before connecting it to the power supply and putting it into use.
- Never expose the product to mechanical stress.
- Please handle the product carefully. The product can be damaged if crushed, struck or dropped, even from a low height.
- It is the user's responsibility to evaluate the measurement results of this device. We do not guarantee the accuracy of the measurement results. Nor do we assume liability for these. Under no circumstances do we assume liability for damages caused by the use of the measurement results.
- Carbon monoxide (CO) is a colourless and odourless gas. Too high a concentration can lead to death! Pay attention to your own safety during all measurements!
- The meter should not be used as a personal security monitor.
- On industrial sites, the accident prevention regulations of the association of the industrial workers' society for electrical equipment and utilities must be followed.

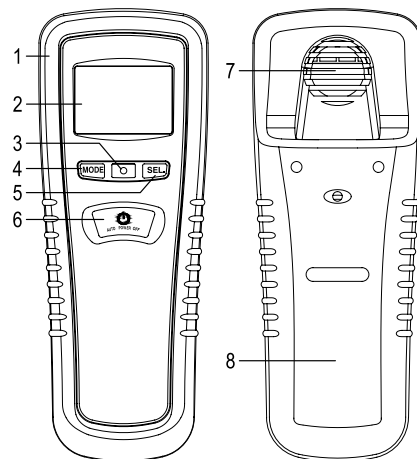
- Measurement instruments used in schools, training facilities, do-it-yourself and hobby workshops should not be handled unless supervised by trained, responsible personnel.
- The device may not be used in explosion-prone areas (Ex).
- If safe operation is no longer possible, take the device out of service and secure it against unintended use. Safe operation is no longer possible, if the product:
  - shows visible damage,
  - no longer functions properly,
  - has been stored under adverse ambient conditions for an extended period of time or
  - has been exposed to considerable strain during transport.
- Please consult a specialist if you have any doubts regarding the use or safety of the product.
- Maintenance, adjustment and repair work should only be carried out by an expert or a specialised workshop.
- If you have any questions that are not answered in these operating instructions, please contact our technical customer service or other professionals.

##### b) Batteries

- Make sure that the polarity is correct when inserting the battery.
- Remove the battery, if you are not going to use the device for a while, to prevent damage from leaking. Leaking or damaged batteries can cause acid burns upon contact with the skin. Therefore, you should wear protective gloves when handling damaged batteries.
- Keep them out of the reach of children. Do not leave batteries lying around, as they may be swallowed by children or pets.
- Do not dismantle batteries, do not short-circuit them or throw them into a fire.
- For operational safety reasons, use only disposable batteries; do not use rechargeable batteries.

#### Controls

- 1 Rubber jacket (removable)
- 2 Display
- 3 LED
- 4 “MODE” button
- 5 “SEL” button
- 6 I/O button “”
- 7 Sensor
- 8 Battery cover (under rubber jacket)



#### General information

- Carbon monoxide (CO) is flammable and highly toxic; invisible, odourless and tasteless. It is slightly lighter than air (density about 96.5% compared to air). Low concentrations are already dangerous for humans.
  - Carbon monoxide is mainly produced by incomplete combustion (for example, of fossil fuels such as gas, heating oil, but also of biomass/wood) as well as by chemical reactions. Likewise, emissions from soils or springs are possible. Hazardous carbon monoxide concentrations may also occur during the transport or storage of wood pellets.
- Consult the Internet or specialist literature for more information on carbon monoxide and the effects of certain gas concentrations on humans (including living and working spaces in your country). Make sure data/information is up-to-date.

## Inserting batteries, changing batteries

- If the battery comes already inserted and connected, the meter is switched on by briefly pressing the I/O button "⏻" (6).
- If you need to insert or change the battery remove the rubber jacket (1). You can remove the meter by pushing on the back of the housing surface with the sensor (7).
- Open the battery compartment by undoing the screw on the battery compartment cover and then remove the cover.
- Connect the battery clip with a 9 V block battery. Observe the correct polarity.
- Insert the 9 V block battery into the battery compartment and close it again. Insert the meter into the rubber jacket.
- Change the battery when the display contrast sharply decreases or the "⊕⊖" icon appears. A dead battery can cause malfunctions, so you should replace the battery in time. Dead batteries can leak and may damage the product and thus resulting in loss of warranty!



For operational safety reasons, use only disposable batteries; do not use rechargeable batteries.

## Operation

→ If the display is covered by a protective film, remove it.

### a) On/Off switch

Switch on the meter by pressing the I/O "⏻" button (6) briefly. All display segments flash briefly (not all segments will be used as the display is also used for other meters). Then the meter performs a calibration; the count-down from "10" to "0" is displayed. If the calibration is successful, the meter beeps and the normal indicators on the display are shown.



#### Attention, important!

The meter may only be switched on and calibrated in a CO-free environment. If this is not followed, the meter may not function properly which may generate other hazards!

That is why you should not switch-on and calibrate the meter at the place where you intend to perform the measurement.

If need to recalibrated he meter again, switch it off and then on again, see above.

Press the I/O button "⏻" (6) to turn the device off.

→ The meter switches off automatically after 15 minutes to save energy (except when in metering mode).

### b) Selecting the functions

Briefly press the "MODE" button (4) to select the various functions:

#### • Metering mode (perform measurement)

The display shows "CO", the current measured value and „ppm". This mode allows for continuous measurements and the measured value is updated in the display.

Similar to a Geiger counter, the meter emits sound signals (the higher the reading, the more beeps). You can switch these sound signals off (see description in the section "Alarm sound mode" below).

The backlight is turned on or off by holding down the "SEL" button a bit longer.

#### • Maximum mode (display of the maximum measured value)

The display shows "CO MAX REC" and the maximum CO value (in ppm) measured in measuring mode.

When you turn off the meter, the stored maximum value is cleared.

#### • Memory display mode (show stored readings)

The display shows "CO MEM" and the number of the memory (0 ... 9) as well as the CO value stored in the memory (in ppm).

By briefly pressing the "SEL" button (5), you can select one of the 10 memories (displayed in the upper right corner "0" ... "9").

#### • Memory mode (saving measured values)

The display shows "CO REC" and the number of the memory (0 ... 9).

By briefly pressing the "SEL" button (5), the current measured value is stored in the currently selected memory. After that the memory number increases by one.

If you want to store the measured value in a specific memory, select first the memory number within the memory display mode and then switch to the memory mode using the "MODE" button.

#### • Alarm mode (beep)

The display shows "CO MAX" and a CO value of 30 ppm.

If the current reading is more than 30 ppm and less than 200 ppm, the meter will alert you and beeps. If the reading exceeds 200 ppm, the meter beeps continuously.

In both cases, the LED (3) lights up red.

Press and hold the "SEL" button (5) for eight seconds to enter manual zeroing. The value "0" on the display flashes for a few seconds and then the meter beeps and returns to measuring mode.



#### Attention, important!

The meter may only be calibrated in a CO-free environment. If this is not followed, the meter may not function properly which may involve other hazards!

#### • Measuring time mode (displays the measuring time)

The display shows "CO TIME" and the measuring time elapsed so far. This is automatically reset when the meter is switched off.

→ Power save function is disabled in this mode.

#### • Alarm tone mode (to turn beeps on/off)

The display shows "on" or "off" in this mode. The meter's tone signal is switched on ('on') or off ('off') by briefly pressing the "SEL" button.

For safety reasons, the icon "⊕⊖" is shown in the display when the alarm is switched off to alert you that the sound signal has been switched off.

### c) Power-saving function

The meter switches off automatically after 15 minutes to save energy (except when in metering mode).

## Cleaning

- Turn off the measurement device before every cleaning.
- Use a dry, lint-free cloth to clean the product.
- Never use abrasive cleaning agents, rubbing alcohol or other chemical solutions, since these could damage the casing or even impair operation.

## Disposal

### a) Product



Electronic devices are recyclable and do not belong in the household waste. Dispose of an unserviceable product in accordance with the relevant statutory regulations.

Remove any inserted battery and dispose of it separately from the product.

### b) Batteries/rechargeable batteries

As the end user, you are required, by law, (Battery Ordinance) to return all spent batteries/rechargeable batteries; disposal of them in the household waste is prohibited.



Batteries/rechargeable batteries contain harmful materials and are labelled with the symbol shown to indicate that disposal in the household waste is forbidden. The symbols of the critical heavy metals are: Cd=cadmium, Hg=mercury, Pb=lead (the marking can be seen on the battery/rechargeable battery, e.g., underneath the re-use bin symbol shown on the left).

You can return your used batteries/rechargeable batteries free of charge at the official collection points of your community, in our stores, or at places where batteries or rechargeable batteries are sold.

That way you fulfil your statutory obligations and contribute to the protection of the environment.

## Technical data

Operating voltage ..... 1x 9 V block battery

Power consumption ..... max. 10 mA when on, ~5 µA when off

Measurement range ..... 0 to 1000 ppm CO

→ Measurement accuracy cannot be guaranteed, if higher values are used.

Resolution ..... 1 ppm

Accuracy ..... ± 5% or ± 10 ppm (ranging from 0 to 1000 ppm)

Sensor type ..... electrochemical CO measuring cell

Sensor life ..... 3 years (standard)

Warm-up time ..... <2 s

Operation conditions ..... 0 °C to +50 °C, max. 90% relative air humidity, noncondensing

Operation conditions ..... -10 °C to +60 °C, max. 80% relative air humidity, noncondensing

Dimensions ..... 166 x 63 x 42 mm (L x W x H)

Weight ..... approx. 230 g (with battery)

This is a publication by Conrad Electronic SE, Klaus-Conrad-Str. 1, D-92240 Hirschau (www.conrad.com).

All rights including translation reserved. Reproduction by any method, e.g. photocopy, microfilming, or the capture in electronic data processing systems require the prior written approval by the editor. Reprinting, also in part, is prohibited. This publication represent the technical status at the time of printing.

© Copyright 2018 by Conrad Electronic SE.

1662620\_V2\_1018\_02\_VTP\_m\_en



## Mode d'emploi

# Compteur de monoxyde de carbone « CO-700 »

N° de commande 1662620

### Utilisation conforme

Le produit est utilisé pour mesurer la teneur en monoxyde de carbone (monoxyde de carbone, produit chimique CO) dans l'air, utile par exemple pour initier des mesures de ventilation dans un stade précoce.

La plage de mesure s'étale de 0 à 1000 ppm. La précision de mesure ne peut pas être garantie lors d'affichage de valeurs plus élevées. La présence de dioxyde de carbone est indiquée par l'affichage et un signal sonore (peut être activé/désactivé).

Le produit fonctionne avec une pile bloc de 9 V (incluse).

Pour des raisons de sécurité et d'homologation, vous ne devez ni modifier ni transformer ce produit. Si le produit est utilisé à d'autres fins que celles décrites ci-dessus, il risque d'être endommagé. En outre, une utilisation incorrecte peut générer des risques, comme par exemple un court-circuit, un incendie, etc. Lisez attentivement le mode d'emploi et conservez-le. Ne transmettez l'appareil à des tiers qu'avec le mode d'emploi.

Ce produit est conforme aux exigences des directives européennes et nationales en vigueur. Tous les noms d'entreprise et les désignations de produit sont des marques déposées de leurs propriétaires respectifs. Tous droits réservés.

### Étendue de la livraison

- Appareil de mesure
- Pile bloc de 9 V
- Sac de transport
- Mode d'emploi



### Modes d'emplois actuels

Téléchargez le mode d'emploi actuel via le lien [www.conrad.com/downloads](http://www.conrad.com/downloads) ou scannez le code QR fourni. Suivez les instructions indiquées sur le site Web.

### Explication des symboles



Le symbole avec le point d'exclamation dans un triangle signale des consignes importantes dans ce mode d'emploi qui doivent impérativement être respectées.



Le symbole de la flèche renvoie à des astuces et conseils d'utilisation spécifiques.

### Consignes de sécurité



**Lisez attentivement le mode d'emploi et respectez en particulier les consignes de sécurité. Si vous ne respectez pas les consignes de sécurité et les instructions pour une manipulation appropriée dans ce mode d'emploi, nous déclinons toute responsabilité concernant les dommages corporels et matériels en résultant. Par ailleurs, la garantie prend fin dans de tels cas.**

#### a) Généralités

- Ce produit n'est pas un jouet. Gardez-le hors de portée des enfants et des animaux domestiques.
- Ne laissez pas traîner le matériel d'emballage sans surveillance. Il pourrait constituer un jouet dangereux pour les enfants.
- Protégez le produit contre les températures extrêmes, les rayons directs du soleil, les chocs intenses, une humidité élevée, l'eau, les gaz, les vapeurs et les solvants inflammables.
- N'utilisez jamais le produit lorsqu'il vient d'être transporté d'un local froid vers un local chaud. L'eau de condensation qui en résulte pourrait le cas échéant détruire le produit. Laissez d'abord le produit prendre la température ambiante, avant de l'allumer et de l'utiliser.
- Évitez d'exposer le produit à des contraintes mécaniques.
- Manipulez le produit avec précaution. Les chocs, les coups ou les chutes, même d'une faible hauteur endommagent l'appareil.
- L'utilisateur est responsable de l'évaluation des résultats de mesure de cet instrument. Nous ne garantissons ni n'assumons aucune responsabilité quant à l'exactitude des résultats de mesure. Nous n'assumons en aucun cas la responsabilité des dommages causés par l'application des résultats de mesure.
- Le monoxyde de carbone (CO) est un gaz incolore et inodore. Une concentration trop élevée peut entraîner la mort ! Pour toutes les mesures, tenir compte de la protection individuelle.
- Cet instrument de mesure ne doit pas être utilisé comme moniteur de sécurité personnel.
- Sur les sites industriels, il convient d'observer les mesures de prévention d'accidents relatives aux installations et aux matériels électriques des associations professionnelles.

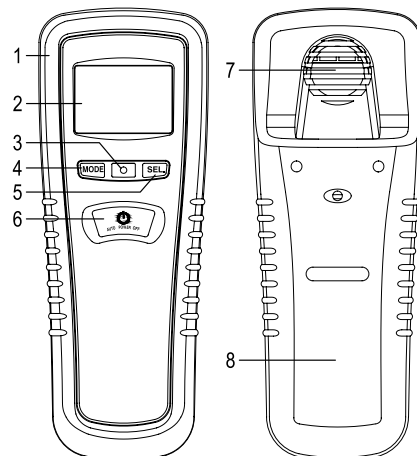
- Dans les écoles, les centres de formation, les ateliers de loisirs et de réinsertion, la manipulation d'appareils de mesure doit être surveillée par un personnel spécialement formé à cet effet.
- Le produit ne doit pas être utilisé dans des environnements sujets à explosion.
- S'il n'est plus possible d'utiliser le produit en toute sécurité, mettez le produit hors service et protégez-le contre toute utilisation intempesive. L'utilisation en toute sécurité n'est plus possible quand le produit :
  - présente des dommages visibles,
  - ne fonctionne plus correctement,
  - a été stocké pendant une durée de temps prolongée dans des conditions ambiantes défavorables ou
  - a été exposé à de fortes sollicitations pendant le transport.
- Adressez-vous à un technicien spécialisé en cas de doute sur le mode de fonctionnement ou sur la sécurité du produit.
- Faites effectuer des travaux de maintenance, d'ajustement ou de réparation exclusivement par un spécialiste et / ou un atelier technique spécialisé.
- Si vous avez encore des questions auxquelles il n'y a pas de réponse dans ce mode d'emploi, adressez-vous à notre service technique d'après-vente ou à d'autres spécialistes.

#### b) Piles

- Respectez la polarité lors de la mise en place de la pile.
- Enlever la pile si l'appareil n'est pas utilisé pendant une période prolongée, afin d'éviter des dommages dus à des fuites. Des piles qui coulent peuvent causer des brûlures cutanées par contact avec les fluides. Pour la manipulation des piles, il est recommandé de porter des gants de protection.
- Conservez les piles hors de la portée des enfants. Ne laissez pas les piles/batteries sans surveillance, car les enfants ou les animaux domestiques pourraient les avaler.
- Ne démontez pas les piles/batteries. Ne les court-circuitiez pas. Ne les jetez pas au feu.
- Pour des raisons de sécurité de fonctionnement, utilisez exclusivement une pile et non une batterie rechargeable.

### Éléments de commande


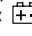
- 1 Housse de protection en caoutchouc (amovible)
- 2 Écran
- 3 LED
- 4 Touche « MODE »
- 5 Touche « SEL »
- 6 Touche Marche/Arrêt « ⏻ »
- 7 Capteur
- 8 Couvercle du compartiment à piles (sous le couvercle de protection en caoutchouc)



### Indications générales

- Le monoxyde de carbone (CO) est inflammable et très toxique ; invisible, inodore et insipide. Il est légèrement plus léger que l'air (densité d'environ 96,5% par rapport à l'air). Une petite quantité du gaz peut s'avérer dangereuse pour les humains.
  - Le monoxyde de carbone est principalement produit lors de la combustion incomplète (par exemple de combustibles fossiles tels que le gaz, l'huile de chauffage, mais aussi de biomasse/bois) et lors de réactions chimiques. Le dégazage à partir des sols ou des sources est également possible. Des concentrations dangereuses de monoxyde de carbone peuvent également se produire, par exemple pendant le transport ou le stockage de granulés de bois.
- ➔ Vous trouverez de plus amples informations sur le monoxyde de carbone et ses effets sur l'homme relativement à certaines concentrations de gaz (et sur les limites acceptées dans les zones de vie et de travail de votre pays) sur internet ou dans la littérature technique appropriée. Assurez-vous que les données/informations sont à jour.

## Insérer et remplacer les piles

- Si la pile est déjà insérée et approvisionnée, le compteur peut être allumé en appuyant brièvement sur la touche «  » (6).
- Pour insérer ou remplacer la pile, le couvercle de protection en caoutchouc (1) doit être retiré. Pour ce faire, appuyez sur la surface du boîtier avec le capteur (7) par l'arrière afin de pouvoir retirer l'appareil de mesure.
- Ouvrez le compartiment des piles en dévissant la vis du couvercle du compartiment des piles, puis en retirant le couvercle du compartiment des piles.
- Connectez le clip de pile à une pile bloc de 9 V, s'assurer que la polarité est correcte.
- Insérez correctement la pile bloc de 9 V dans le compartiment des piles et refermez le compartiment des piles. Insérez l'instrument dans le couvercle en caoutchouc. Posez la partie électronique dans la plaque de montage.
- Un changement de pile est nécessaire si le contraste de l'écran est fortement réduit ou si le symbole de la pile «  » apparaît sur l'écran. Remplacez rapidement la pile, car une pile déchargée peut provoquer des dysfonctionnements. De plus, une pile vide peut écouler et endommager le produit, et annuler en conséquence votre garantie !




Pour des raisons de sécurité de fonctionnement, utilisez exclusivement une pile et non une batterie rechargeable.

## Utilisation

→ S'il y a un film de protection sur l'écran, retirez-le.

### a) Mise en marche/arrêt

Allumez l'instrument en appuyant brièvement sur la touche «  » on/off (6). Tous les segments d'affichage apparaissent brièvement (ils ne sont pas tous activés pour le fonctionnement qui suit, car l'afficheur est également utilisé pour d'autres instruments de mesure). L'instrument effectue ensuite une procédure d'étalonnage, et un décompte de « 10 » à « 0 » sera affiché. Si l'étalonnage est réussi, l'appareil émet un signal sonore et l'affichage normal apparaît.




#### Attention, important !

Pour la mise en marche et calibration, l'appareil de mesure doit être placé dans un environnement sans CO. Le non-respect de cette consigne entraîne un fonctionnement incorrect et peut engendrer d'autres risques !

Par conséquent, ne jamais effectuer la mise en marche et calibration à l'endroit où vous voulez relever la mesure.

Si l'instrument doit être recalibré, éteignez-le, puis rallumez-le, voir ci-dessus.

Pour éteindre, appuyez brièvement sur la touche marche/arrêt «  » (6).

→ L'instrument s'éteint automatiquement après 15 minutes pour économiser l'énergie (hors mode temps de mesure).

### b) Sélectionner les fonctions

Vous pouvez sélectionner différentes fonctions en appuyant brièvement sur le bouton « MODE » (4) :

#### • Mode de mesure (effectuer la mesure)

L'écran affiche « CO », valeur mesurée actuelle suivi de « ppm ». Dans ce mode, les mesures sont prises en continu et la valeur mesurée est mise à jour sur l'afficheur.

Semblable à un compteur Geiger, le compteur émet des signaux audio (plus la valeur détectée est élevée, plus les signaux audio sont émis). Ces bips peuvent également être désactivés (voir la description ci-dessous dans la section « Mode Son Alarme »).

Appuyez plus longtemps sur la touche « SEL » pour allumer ou éteindre le rétroéclairage.

#### • Mode maximum (affichage de la valeur de mesure maximale)

L'afficheur indique « CO MAX REC » suivi de la valeur maximale de CO mesurée par le mode mesure (en ppm).

Lorsque l'instrument est éteint, la valeur maximale mémorisée est effacée.

#### • Mode d'affichage de la mémoire (affichage des mesures mémorisées)

L'afficheur indique « CO MEM », suivi du numéro de la mémoire (0..9) et de la valeur CO stockée dans la mémoire (en ppm).

Appuyez brièvement sur la touche « SEL » (5) pour sélectionner l'une des 10 mémoires (Affichage en haut à droite « 0 » ..... « 9 »).

#### • Mode mémoire (sauvegarde des valeurs mesurées)

L'afficheur indique « CO REC » suivie du numéro de la mémoire (0..9).

En appuyant brièvement sur la touche « SEL » (5), la valeur mesurée actuelle est enregistrée dans la mémoire actuellement sélectionnée. Le numéro de mémoire est alors augmenté d'une unité.

Si vous voulez mémoriser la valeur mesurée dans une mémoire spécifique, sélectionnez d'abord le numéro de mémoire dans le mode d'affichage de la mémoire, puis passez en mode mémoire à l'aide de la touche « MODE ».

#### • Mode alarme (sortie du signal sonore)

L'écran affiche « CO MAX » et une valeur CO de 30 ppm.

Si le relevé de courant est supérieur à 30 ppm et inférieur à 200 ppm, le compteur émet un bip. Si la valeur mesurée dépasse 200 ppm, l'appareil émet un bip continu.

Dans les deux cas, la LED (3) s'allume en rouge.

Appuyez sur la touche « SEL » (5) et maintenez-la enfoncée pendant huit secondes pour passer au réglage manuel du zéro. La valeur « 0 » clignote pendant quelques secondes, l'instrument émet ensuite un bip et retourne au mode de mesure.



#### Attention, important !

L'instrument de mesure ne peut être étalonné que dans un environnement privé de CO. Le non-respect de cette consigne entraîne un fonctionnement incorrect et peut engendrer d'autres risques !

#### • Mode de mesure du temps (affichage du temps de mesure)

« CO TIME » ainsi que le temps de mesure écoulé sont affichés à l'écran. Cette fonction est automatiquement réinitialisée lorsque l'instrument est éteint.

→ Dans ce mode, la fonction d'économie d'énergie est désactivée.

#### • Mode Alarme sonore (pour activer/désactiver le signal sonore)

Dans ce mode, « on » ou « off » apparaît sur l'afficheur. Appuyez brièvement sur la touche « SEL » pour activer (« on ») ou désactiver (« off ») le signal audio de l'appareil.

Pour des raisons de sécurité, le symbole «  » apparaît à l'écran lorsque l'appareil est éteint pour indiquer que le signal sonore est inactif.

### c) Fonction d'économie d'énergie

L'instrument s'éteint automatiquement après 15 minutes si vous n'appuyez sur aucun bouton pour économiser de l'énergie (hors du mode temps de mesure).

## Nettoyage

• Éteignez l'instrument avant tout nettoyage.

• Utilisez un chiffon sec et non-pelucheux pour le nettoyage du produit.

• N'utilisez en aucun cas des produits de nettoyage agressifs, de l'alcool de nettoyage ou d'autres solutions chimiques, car ces produits risquent d'attaquer le boîtier ou même son bon fonctionnement.

## Élimination

### a) Produit



Les appareils électroniques sont des objets recyclables et ils ne doivent pas être éliminés avec les ordures ménagères. Procédez à l'élimination du produit au terme de sa durée de vie conformément aux dispositions légales en vigueur.

Retirez une pile éventuellement insérée et éliminez-la séparément du produit.

### b) Piles/batteries

Le consommateur final est légalement tenu (ordonnance relative à l'élimination des piles usagées) de rapporter toutes les piles/batteries rechargeables usées ; il est interdit de les jeter dans les ordures ménagères.



Les piles et batteries contenant des substances polluantes sont marquées par le symbole indiqué ci-contre qui signale l'interdiction de les éliminer avec les ordures ordinaires. Les désignations pour les principaux métaux lourds sont : Cd = cadmium, Hg = mercure, Pb = plomb (L'indication se trouve sur les piles/batteries, par ex. sous le symbole de la poubelle dessiné à gauche).

Vous pouvez rapporter gratuitement vos piles/piles rechargeables usagées aux centres de récupération de votre commune, à nos succursales ou à tous les points de vente de piles/piles rechargeables.

Vous respecterez ainsi les obligations légales et contribuerez à la protection de l'environnement.

## Caractéristiques techniques

Tension de service..... 1x pile bloc de 9 V

Consommation de courant ..... max. 10 mA pendant le fonctionnement, ~5 µA éteint.

Plage de mesure ..... de 0 à 1000 ppm CO

→ La précision de mesure ne peut pas être garantie lors d'affichage de valeurs plus élevées.

Résolution..... 1 ppm

Précision..... ±5 % ou ± 10 ppm (pour la plage de 0 à 1000 ppm)

Type de capteur..... Cellule de mesure électrochimique du CO

Durée de vie du capteur ..... 3 ans (moyenne)

Temps de préchauffage ..... <2 s

Conditions de fonctionnement ..... 0 °C à +50 °C; humidité relative max. 90% sans condensation

Conditions de stockage ..... de -10 °C à +60 °C, humidité relative max. 80%, non condensant

Dimensions..... 166 x 63 x 42 mm (L x P x H)

Poids..... environ 230 g (avec la pile)

Ceci est une publication de Conrad Electronic SE, Klaus-Conrad-Str. 1, D-92240 Hirschau (www.conrad.com).

Tous droits réservés, y compris de traduction. Toute reproduction, quelle qu'elle soit (p. ex. photocopie, microfilm, saisie dans des installations de traitement de données) nécessite une autorisation écrite de l'éditeur. Il est interdit de le réimprimer, même par extraits. Cette publication correspond au niveau technique du moment de la mise sous presse.

© Copyright 2018 by Conrad Electronic SE.

1662620\_V2\_1018\_02\_VTP\_m\_fr



## Gebruiksaanwijzing

### Koolmonoxidemeter "CO-700"

Bestelnr. 1662620

#### Beoogd gebruik

Het product wordt gebruikt voor het meten van het koolmonoxide-gehalte (koolmonoxide, chemische CO) in de lucht, bijv. om in een vroeg stadium maatregelen voor ventilatie kunnen nemen.

Het meetbereik bedraagt 0 tot 1000 ppm. Bij hogere weergegeven waarden kan de meetprecisie niet worden gegarandeerd. De aanwezigheid van kooldioxide wordt op het scherm en via een geluidssignaal (aan/uitschakelbaar) weergegeven.

Het gebruik van het product gebeurt via een 9 V-blokbatteij (bij de omvang van de levering).

Om redenen van veiligheid en toelating mag u het product niet modificeren en/of wijzigen. Als u het product voor andere doeleinden gebruikt dan hiervoor beschreven, kan het beschadigd raken. Bovendien kan onjuist gebruik gevaren zoals kortsluiting, brand, etc. veroorzaken. Lees de gebruiksaanwijzing aandachtig door en bewaar deze. Geef het product uitsluitend samen met de gebruikershandleiding door aan derden.

Dit product voldoet aan de nationale en Europese wettelijke eisen. Alle voorkomende bedrijfsnamen en productaanduidingen zijn handelsmerken van de betreffende eigenaren. Alle rechten voorbehouden.

#### Omvang van de levering

- Meter
- Blokbatteij van 9V
- Draagtas
- Gebruiksaanwijzing



#### Actuele gebruiksaanwijzingen

U kunt de actuele gebruikershandleidingen in uw PC inlezen via [www.conrad.com/downloads](http://www.conrad.com/downloads) of door de getoonde QR-code te lezen. Volg de instructies op de genoemde website op.

#### Verklaring symbolen



Het symbool met het uitroepteken in een driehoek wijst op belangrijke aanwijzingen in deze gebruiksaanwijzing die te allen tijde nageleefd moeten worden.



U treft het pijl-symbool aan bij bijzondere tips en instructies betreffende de bediening.

#### Veiligheidsinstructies



Lees de gebruiksaanwijzing aandachtig door en volg vooral de veiligheidsvoorschriften op. Als u de veiligheidsinstructies en de informatie over het juiste gebruik in deze gebruiksaanwijzing niet opvolgt, dan zijn wij niet aansprakelijk voor daaruit voortvloeiend letsel of materiële schade. Bovendien vervalt in dergelijke gevallen elke vorm van garantie of waarborg.

##### a) Algemeen

- Dit product is geen speelgoed. Houd het product uit de buurt van kinderen en huisdieren.
- Laat verpakkingsmateriaal niet achteloos rondslingeren. Dit kan voor kinderen gevaarlijk speelgoed vormen.
- Bescherm het product tegen extreme temperaturen, direct invallend zonlicht, zware schokken, hoge vochtigheid, vocht, brandbare gassen, dampen en oplosmiddelen.
- Gebruik het product nooit meteen nadat u het van een koude naar een warme ruimte hebt overgebracht. Het water dat daarbij condenseert kan het product onherstelbaar beschadigen. Laat het product eerst op kamertemperatuur komen voordat u het inschakelt en gebruikt.
- Stel het product niet bloot aan mechanische belastingen.
- Ga voorzichtig om met het product. Door schokken, stoten of een val, ook van geringe hoogte, kan het product schade oplopen.
- De gebruiker is verantwoordelijk voor de interpretatie van de meetresultaten van het toestel. We geven geen garantie voor de nauwkeurigheid van de resultaten noch aanvaarden we de aansprakelijkheid ervoor. Wij zijn in geen geval verantwoordelijk voor eventuele schade die door het gebruik van de meetresultaten veroorzaakt wordt.
- Koolmonoxide (CO<sub>2</sub>) is een kleur- en reukloos gas. Een te hoge concentratie kan dodelijk zijn! Let bij alle metingen op uw eigen veiligheid!
- De meter kan niet als bewakingsapparaat voor persoonlijke veiligheid worden gebruikt.
- In commerciële inrichtingen moeten de voorschriften ter voorkoming van ongevallen van de beroepsverenigingen voor elektrotechnische installaties en bedrijfsmiddelen worden nageleefd.

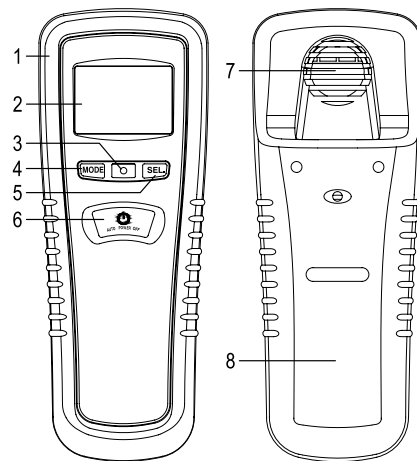
- In scholen en opleidingscentra, hobbyruimten en werkplaatsen dient geschoold personeel voldoende toezicht te houden op het gebruik van meetinstrumenten.
- Het product mag niet in explosiegevaarlijke zones worden gebruikt.
- Neem het product buiten gebruik als de veilige werking ervan niet langer mogelijk is. Beveilig het product daarna tegen onbedoeld gebruik. Veilig gebruik is niet langer geborgd als het product:
  - zichtbare schade vertoont,
  - niet meer naar behoren functioneert,
  - gedurende langere tijd onder ongunstige omstandigheden werd opgeslagen, of
  - aan zware transportbelastingen werd blootgesteld.
- Neem contact op met een vakman als u twijfelt over de werking of veiligheid van het product.
- Laat werkzaamheden in de sfeer van onderhoud, aanpassing of herstel/reparatie uitsluitend door een vakman of in een gespecialiseerde werkplaats uitvoeren.
- Mocht u nog vragen hebben die niet in deze gebruiksaanwijzing worden beantwoord, neem dan contact op met onze technische klantenservice of andere specialisten.

#### b) Batterijen

- Let bij het plaatsen van de batterijen op de juiste polariteit.
- Verwijder de batterijen als het apparaat langere tijd niet wordt gebruikt. Dit om beschadigingen door lekken te voorkomen. Batterijen die lekken of beschadigd zijn kunnen bij contact met de huid verwondingen door het zuur veroorzaken. Draag daarom beschermende handschoenen bij het hanteren van beschadigde batterijen.
- Berg batterijen buiten het bereik van kinderen op. Laat batterijen/accu's niet achteloos rondslingeren. Kinderen of huisdieren kunnen deze inslikken.
- Haal batterijen/accu's niet uit elkaar, sluit ze niet kort en werp ze niet in het vuur.
- Gebruik om veiligheidsredenen uitsluitend een batterij en geen accu.

#### Bedieningselementen

- 1 Rubberen beschermhoes (verwijderbaar)
- 2 Display
- 3 LED
- 4 Toets "MODE"
- 5 Toets "SEL"
- 6 Aan-/uit-knop "ON/OFF"
- 7 Sensor
- 8 Batterijvakdeksel (onder de rubberen beschermingshoes)



#### Algemene instructies

- Koolmonoxide (CO) is brandbaar en zeer giftig; onzichtbaar, geurloos en smaakloos. Het is iets lichter dan lucht (dichtheid ongeveer 96,5% in vergelijking met lucht). Reeds in kleine concentraties is het gevaarlijk voor de mens.
  - Koolmonoxide wordt voornamelijk geproduceerd door onvolledige verbranding (bijvoorbeeld door fossiele brandstoffen zoals gas, stookolie, maar ook door biomassa/hout) en door chemische reacties. Gasemissie uit de grond of bronnen is ook mogelijk. Gevaarlijke concentraties van koolmonoxide kunnen bijvoorbeeld ook voorkomen tijdens transport of opslag van houtpellets.
- Voor meer informatie over koolmonoxide en de effecten ervan op mensen bij bepaalde gasconcentraties (evenals woon- en werkgebieden in uw land), raadpleeg u de website of gespecialiseerde literatuur. Let op de actualiteit van de gegevens/informatie.

## Batterij plaatsen, batterij vervangen

- Als de batterij al bij levering geplaatst en aangesloten is kan de meter worden ingeschakeld door kort op de aan-/uit-knop "⏻" (6) te drukken.
- Als u de batterij wilt plaatsen of vervangen, moet de rubberen beschermhoes (1) worden verwijderd. Hiertoe drukt u het oppervlak van de behuizing met de sensor (7) van achteren in, zodat het meetapparaat kan worden verwijderd.
- Open het batterijvak aan de onderkant door de schroef van het batterijvakdeksel los te draaien en het deksel er vervolgens af te halen.
- Sluit de batterijclip aan op een 9 V-blokbatteij en zorg voor de juiste polariteit.
- Plaats de 9 V-blokbatteij correct in het batterijvak en sluit het batterijvak weer af. Plaats de meter in de rubberen beschermhoes.
- De batterijen moeten vervangen worden zodra het contrast van het scherm sterk afneemt of als het batterijsymbool "⚡" op het scherm verschijnt. Vervang de batterij vervolgens snel, omdat een lege batterij een storing kan veroorzaken. Bovendien kunnen lege batterijen uitlopen en het product beschadigen, verlies van waarborg/garantie!



Gebruik om veiligheidsredenen uitsluitend een batterij en geen accu.

## Bediening



Als er zich een beschermende transportfolie op het scherm bevindt, moet u deze verwijderen.

### a) Aan-/uitschakelen

Schakel de meter uit door kort op de aan-/uit-knop "⏻" (6) te drukken. Alle schermsegmenten verschijnen kort (niet alle zullen later worden gebruikt omdat het scherm ook voor andere meters wordt gebruikt). Daarna voert het meetapparaat een kalibratieprocedure uit, het scherm telt af van "10" tot "0". Als de kalibratie succesvol is, geeft de meter een pieptoon en verschijnt het normale scherm.



#### Let op, belangrijk!

De meter mag alleen in een CO-vrije omgeving ingeschakeld en gekalibreerd worden. Wanneer dit niet gerespecteerd wordt, leidt dit tot een onjuiste werking waardoor nog meer gevaar kan ontstaan!

Voer daarom nooit het inschakel- en kalibratieproces uit op de plaats waar u de meting wilt uitvoeren.

Als de meter opnieuw moet worden gekalibreerd, schakelt u hem uit en vervolgens weer in, zie hierboven.

Voor het uitzetten, drukt u op de aan-/uit-knop "⏻" (6).



Als geen toetsen worden ingedrukt, schakelt de meter na ongeveer 15 minuten automatisch uit om stroom te besparen. Niet in meettijdmodus.

### b) Functies selecteren

Door kort op de knop "MODE" (4) drukken kunt u verschillende functies te selecteren:

#### • Meetmodus (Meting doen)

Het display toont „CO" en de huidige gemeten waarde en „ppm".getoond. In deze modus worden continu metingen uitgevoerd en de gemeten waarde wordt bijgewerkt op het scherm.

De meter piept vergelijkbaar met een geigerteller (hoe hoger de waarde, hoe meer pieptonen). Deze geluidssignalen kunnen ook worden uitgeschakeld (zie de beschrijving hieronder in de sectie „Alarmgeluidsmodus").

Door de „SEL" -knop gedurende een langere periode ingedrukt te houden, kan de achtergrondverlichting worden in- of uitgeschakeld.

#### • Maximummodus (Weergave van de max. meetwaarde)

Het scherm toont "CO MAX REC" en de maximale CO-waarde (in ppm) gemeten in de meetmodus.

Als u de meter uitschakelt, wordt de opgeslagen maximumwaarde gewist.

#### • Geheugenweergavemodus (opgeslagen waarden tonen)

Het scherm toont "CO MEM", evenals het nummer van het geheugen (0 ... 9) en de CO-waarde die in het geheugen is opgeslagen (in ppm).

Door kort op de "SEL" -knop (5) te drukken, kunt u een van de 10 geheugens selecteren (weergave in de rechterbovenhoek van het scherm "0" ... "9").

#### • Opslagmodus (Meetwaarden opslaan)

Het display toont "CO REC" en het nummer van het geheugen (0 ... 9).

Door kort op de "SEL" -knop (5) te drukken, wordt de huidige gemeten waarde opgeslagen in het momenteel geselecteerde geheugen. Vervolgens wordt het geheugennummer met één verhoogd.

Als de gemeten waarde in een specifiek geheugen moet worden opgeslagen, selecteert u eerst het geheugennummer in de geheugenweergavemodus en schakelt u vervolgens naar de geheugenmodus met de knop "MODE".

#### • Alarmmodus (geluid laten horen)

Het display toont "CO MAX" en een CO-waarde van 30 ppm.

Als de huidige meetwaarde meer dan 30 ppm en minder dan 200 ppm is, waarschuwt de meter u met pieptonen. Indien de gemeten waarde 200 ppm overschrijdt, klinkt er een continue pieptoon.

In beide gevallen brandt de LED (3) rood.

Houd de knop "SEL" (5) gedurende acht seconden ingedrukt om naar het manuele nulinstelpunt te gaan. De waarde "0" knippert vervolgens een paar seconden op het scherm, waarna de meter een pieptoon geeft en terugkeert naar de meetmodus.



#### Let op, belangrijk!

De meter mag alleen in een CO-vrije omgeving worden gekalibreerd. Wanneer dit niet gerespecteerd wordt, leidt dit tot een onjuiste werking waardoor nog meer gevaar kan ontstaan!

#### • Meettijdmodus (Weergave van de meettijd)

Het scherm toont „CO TIME" en de meettijd die tot nu toe is verstreken. Deze wordt automatisch teruggezet wanneer de meter uitgeschakeld wordt.



In deze modus is de energiespaarfunctie uitgeschakeld.

#### • Alarmtoonmodus (om het geluidssignaal in of uit te schakelen)

In deze modus zal het scherm "on" of "oFF" tonen. Met een korte druk op de "SEL" -knop kan het geluidssignaal van de meter worden ingeschakeld ("on") of uit ("oFF").

Om veiligheidsredenen verschijnt het symbool "🔊" in het display wanneer het is uitgeschakeld om aan te geven dat het geluidssignaal is uitgeschakeld.

### c) Energiespaarfunctie

Als geen toetsen worden ingedrukt, schakelt de meter na ongeveer 15 minuten automatisch uit om stroom te besparen.

## Schoonmaken

- Schakel de meter telkens uit voor het schoonmaken.
- Gebruik een droge, pluisvrije doek als u het product wilt schoonmaken.
- Gebruik in geen geval agressieve schoonmaakmiddelen, schoonmaakalcohol of andere chemische oplosmiddelen. Zulke middelen kunnen de behuizing aantasten of de goede werking van het product belemmeren.

## Wegwerpen

### a) Product



Elektronisch werkende toestellen bevatten waardevolle materialen en horen niet bij het huishoudelijk afval. Verwijder het product aan het einde van zijn levensduur conform de geldende wettelijke bepalingen.

Verwijder een evt. geplaatste batterij en voer deze gescheiden van het product af.

### b) Batterijen/accu's

Als eindverbruiker bent u wettelijk verplicht (batterijverordening) om alle gebruikte batterijen/accu's in te leveren; verwijdering via het huishoudelijke afval is niet toegestaan.



Batterijen/accu's die schadelijke stoffen bevatten, worden aangegeven met het nevenstaande pictogram dat aangeeft dat afvoer via het huishoudelijk afval verboden is. De aanduidingen voor de toegepaste zware metalen zijn: Cd = cadmium, Hg = kwik, Pb = lood (aanduiding wordt op de batterijen/accu's vermeld, bijv. onder het links afgebeelde vuilnisbakpictogram).

Uw lege batterijen/accu's kunt u kosteloos inleveren bij de inzamelpunten in uw gemeente, bij al onze vestigingen en overal waar batterijen/accu's verkocht worden.

Zo voldoet u aan de wettelijke verplichtingen en draagt u bij tot het beschermen van het milieu.

## Technische specificaties

Bedrijfsspanning .....	1x 9 V-blokbatteij
Stroomopname .....	max. 10 mA in bedrijf, ~5 µA uitgeschakeld
Meetbereik .....	0 tot 1000 ppm CO
→ Bij hogere weergegeven waarden kan de meetprecisie niet worden gegarandeerd.	
Resolutie .....	1 ppm
Precisie .....	±5% of ±10 ppm (in het bereik tussen 0 tot 1000 ppm)
Sensortype .....	elektrochemische CO-meetcel
Sensor-levensduur .....	3 jaar (typ.)
Opwarmtijd .....	<2 s
Bedrijfsomstandigheden .....	0 °C tot +50 °C, max. 90% relatieve luchtvochtigheid, niet condenserend
Opslagcondities .....	-10 °C tot +60 °C, luchtvochtigheid 80% relatieve luchtvochtigheid, geen condensvorming
Afmetingen .....	166 x 63 x 42 mm (L x B x H)
Gewicht .....	ca. 230 g (met batterij)

Dit is een publicatie van Conrad Electronic SE, Klaus-Conrad-Str. 1, D-92240 Hirschau (www.conrad.com).

Alle rechten, vertaling inbegrepen, voorbehouden. Reproducties van welke aard dan ook, bijvoorbeeld fotokopie, microverfilming of de registratie in elektronische gegevensverwerkingsapparatuur, vereisen de schriftelijke toestemming van de uitgever. Nadruk, ook van uittreksels, verboden. De publicatie voldoet aan de technische stand bij het in druk bezorgen.

© Copyright 2018 by Conrad Electronic SE.

1662620\_V2\_1018\_02\_VTP\_m\_nl