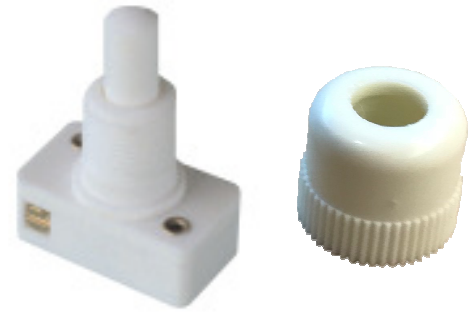




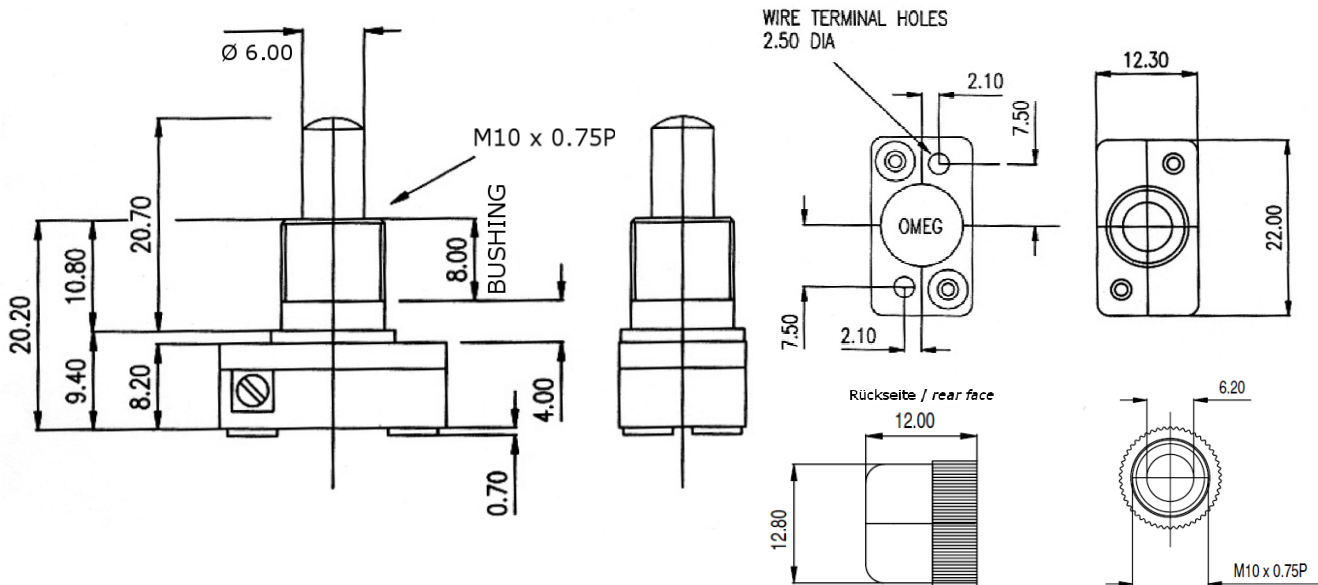
Entsprechend RoHS
(2011/65/EU)
Prüfzeichen EN 61058-1



Ausführung / construction: Druckschalter / *push button switch*, 1-pol ON/OFF
Farbe / color: weiß / white
Schaltstrom / ratings: 1 A 250 V a.c. / 0,5 A 250 V d.c.

OMEG Druckschalter B100

Versilberte Kontakte für kleine Ströme /
Silver plated contacts for low current applications



Artikelnummer: B100 RL W 6LW

Kabeleingang: Rückseite des Gehäuses / *cabl e entry: rear face*

Kabelbefestigungsschraube: lange Seite des Gehäuses / *cabl e clamping screw: long side of body*

Knopffarbe: weiß / *button colour: white*

Befestigungsring / *fixing ring*:

langer Befestigungsring, weiß, für Gehäusestärke 0,5-3,5 mm

long fixing ring, white, for panel thickness 0.5-3.5 mm

Schalterfunktion: Schalter schließt oder öffnet durch Betätigung / *switch function: push on, push off*

Bei dem dargestellten Schalter handelt es sich um die Standardausführung. Folgende Sonderbauformen sind auf Anfrage (MOQ 100 St.) möglich /
Datasheet shows the standard version. The following special options are possible (MOQ 100 pcs.)

Kabeleingang: kurze Seite oder Rückseite oder Oberseite des Gehäuses / *cabl e entry: short side of body or rear face or mounting face*

Kabelbefestigungsschraube: lange Seite oder kurze Seite des Gehäuses / *cabl e clamping screw: long side or short side of body*

Lötkontakte an der langen Gehäusesseite sind ebenfalls möglich / *Solder tags at the long side of body are also available*

Knopffarbe: weiß oder creme / *button colour: white or cream*

Befestigungsring / *fixing ring*:

langer Befestigungsring (Gehäusestärke 0,5-3,5 mm) in den Farben weiß und creme

long fixing ring, for panel thickness 0.5-3.5 mm in white and cream

kurzer Befestigungsring (Gehäusestärke 3,5-6,5 mm) in den Farben weiß und creme

short fixing ring, for panel thickness 3.5-6.5 mm in white and cream