

BASETech

Ⓓ Originalbetriebsanleitung

Akku-Multifunktionswerkzeug, 10,8 V

Best.-Nr. 1664134

Seite 2 - 15

ⒼⒷ Original Instructions

Cordless multi-functional tool 10.8 V

Item No. 1664134

Page 16 - 27

Ⓕ Notice originale

Outil multifonction sans fil 10,8 V

N° de commande 1664134

Page 28 - 40

ⒼⓃ Oorspronkelijke gebruiksaanwijzing

Draadloos multifunctioneel gereedschap 10,8 V

Bestelnr. 1664134

Pagina 41 - 53



Ⓓ Dies ist eine Publikation der Conrad Electronic SE, Klaus-Conrad-Str. 1, D-92240 Hirschau (www.conrad.com).

Alle Rechte einschließlich Übersetzung vorbehalten. Reproduktionen jeder Art, z. B. Fotokopie, Mikroverfilmung, oder die Erfassung in elektronischen Datenverarbeitungsanlagen, bedürfen der schriftlichen Genehmigung des Herausgebers. Nachdruck, auch auszugsweise, verboten. Die Publikation entspricht dem technischen Stand bei Drucklegung.

© Copyright 2018 by Conrad Electronic SE.

ⒼⒷ This is a publication by Conrad Electronic SE, Klaus-Conrad-Str. 1, D-92240 Hirschau (www.conrad.com).

All rights including translation reserved. Reproduction by any method, e.g. photocopy, microfilming, or the capture in electronic data processing systems require the prior written approval by the editor. Reprinting, also in part, is prohibited. This publication represent the technical status at the time of printing.

© Copyright 2018 by Conrad Electronic SE.

Ⓕ Ceci est une publication de Conrad Electronic SE, Klaus-Conrad-Str. 1, D-92240 Hirschau (www.conrad.com).

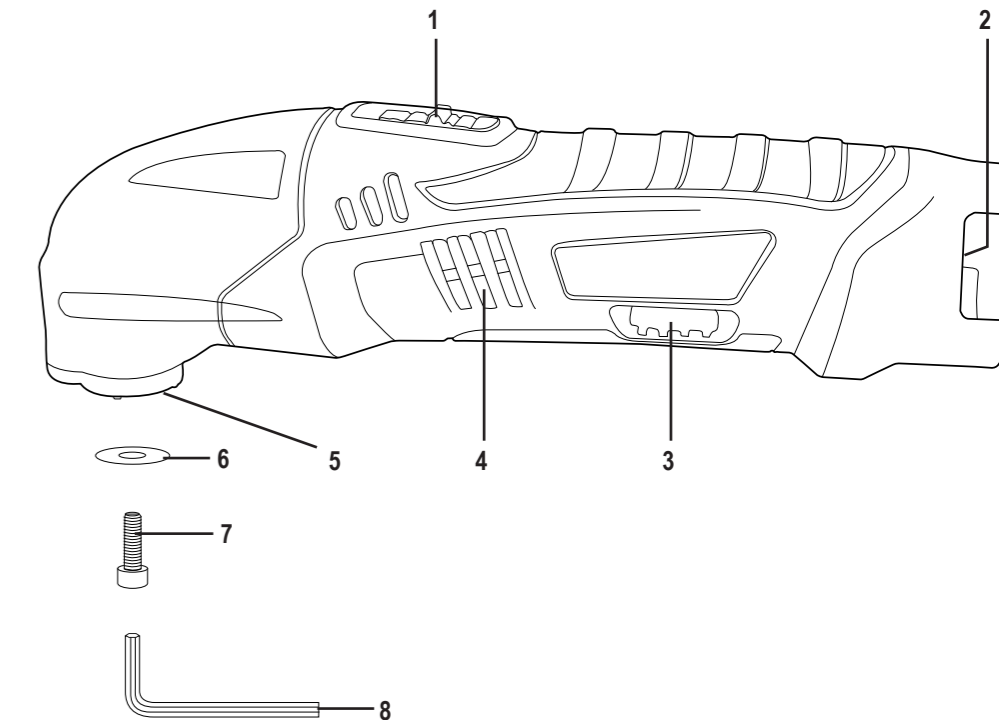
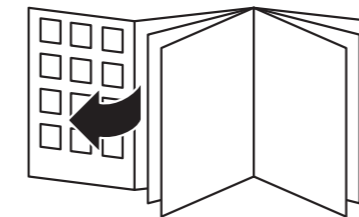
Tous droits réservés, y compris de traduction. Toute reproduction, quelle qu'elle soit (p. ex. photocopie, microfilm, saisie dans des installations de traitement de données) nécessite une autorisation écrite de l'éditeur. Il est interdit de le réimprimer, même par extraits. Cette publication correspond au niveau technique du moment de la mise sous presse.

© Copyright 2018 by Conrad Electronic SE.

ⒼⓃ Dit is een publicatie van Conrad Electronic SE, Klaus-Conrad-Str. 1, D-92240 Hirschau (www.conrad.com).

Alle rechten, vertaling inbegrepen, voorbehouden. Reproducties van welke aard dan ook, bijvoorbeeld fotokopie, microverfilming of de registratie in elektronische gegevensverwerkingsapparatuur, vereisen de schriftelijke toestemming van de uitgever. Nadruk, ook van uittreksels, verboden. De publicatie voldoet aan de technische stand bij het in druk bezorgen.

© Copyright 2018 by Conrad Electronic SE.



	Seite
1. Einführung	3
2. Symbol-Erklärung	3
3. Bestimmungsgemäße Verwendung	4
4. Lieferumfang	4
5. Allgemeine Sicherheitshinweise für Elektrowerkzeuge	5
a) Sicherheit im Arbeitsbereich	5
b) Elektrische Sicherheit	5
c) Persönliche Sicherheit	6
d) Sorgfältiger Umgang und Gebrauch von Elektrowerkzeugen	6
e) Sorgfältiger Umgang und Gebrauch von Akkugeräten	7
f) Restgefahren	8
g) Reparatur	8
h) Spezifische Sicherheitshinweise	8
6. Bedienelemente	9
7. Einrichtung und Vorbereitung	9
a) Zubehör montieren/wechseln	9
b) Akku einsetzen/wechseln	10
8. Betrieb	10
a) Vor jedem Gebrauch zu tun/zu überprüfen	10
b) Ein-/Ausschalten des Produktes	11
c) Anwendungsbeispiele	11
9. Reinigung und Pflege	12
10. Lagerung und Transport	13
11. Entsorgung	13
12. Technische Daten	13
a) Allgemeines	13
b) Schall- und Schwingungsinformationen	13
c) Geeigneter Akku und Ladegerät	14
13. Konformitätserklärung (DOC)	14

1. Einführung

Lieber Kunde,

wir bedanken uns für den Kauf dieses Produkts.

Dieses Produkt erfüllt die nationalen gesetzlichen sowie die europäischen Vorschriften.

Um diesen Zustand zu erhalten und einen gefahrlosen Betrieb sicherzustellen, müssen Sie als AnwenderIn diese Bedienungsanleitung beachten!



Diese Bedienungsanleitung gehört zu diesem Produkt. Sie enthält wichtige Hinweise zur Inbetriebnahme und Handhabung. Daran sollten Sie auch denken, wenn Sie dieses Produkt an Dritte weitergeben. Heben Sie deshalb diese Bedienungsanleitung zum Nachlesen auf!

Bei technischen Fragen wenden Sie sich bitte an:

Deutschland: www.conrad.de/kontakt

Österreich: www.conrad.at
www.business.conrad.at

Schweiz: www.conrad.ch
www.biz-conrad.ch

2. Symbol-Erklärung



Das Symbol mit einem Ausrufezeichen in einem Dreieck weist auf wichtige Anweisungen in dieser Bedienungsanleitung hin, die unbedingt befolgt werden müssen.



Das Pfeil-Symbol weist den Benutzer auf wichtige Tipps und Hinweise zum Gebrauch des Gerätes hin.



Siehe Bedienungsanleitung.



Schalten Sie das Produkt aus und entfernen Sie den Akku, bevor Sie es zusammenbauen, reinigen, Einstellungen vornehmen, warten, lagern oder transportieren.



Tragen Sie Schutzhandschuhe.

n_0

Leerlaufdrehzahl



Tragen Sie eine Schutzbrille.

/min oder
 min^{-1}

Schwingungen pro Minute



Tragen Sie Gehörschutz.

V  Volt (Gleichspannung)



Tragen Sie eine
Staubschutzmaske.



Das Produkt entspricht den geltenden europäischen Bestimmungen und es wurde eine Bewertungsmethode für die Übereinstimmung mit diesen Bestimmungen durchgeführt.

3. Bestimmungsgemäße Verwendung

Das Produkt ist zur Durchführung von Arbeiten wie Schneiden, Schleifen, Polieren und Sägen von Kunststoff, Metall und Holz vorgesehen. Es ist auch geeignet, um Öffnungen in unterschiedliche Oberflächen zu sägen, verklebte Teppiche zu lösen, Dichtungsreste, alte Farbe und ähnliche Anwendungen abzufeilen. Diese Arbeiten werden mit austauschbaren Zubehörteilen durchgeführt (nicht im Lieferumfang enthalten). Die Oszillationsgeschwindigkeit ist verstellbar. Das Produkt ist kabellos und wird von einem Akku betrieben.

Aus Sicherheits- und Zulassungsgründen dürfen Sie das Produkt nicht umbauen und/oder verändern. Falls Sie das Produkt für andere Zwecke verwenden, als zuvor beschrieben, können Bauteile beschädigt werden. Außerdem kann eine unsachgemäße Verwendung Gefahren wie z. B. Kurzschluss, Feuer und Stromschläge hervorrufen. Lesen Sie sich die Bedienungsanleitung genau durch und bewahren Sie diese auf. Reichen Sie das Produkt nur zusammen mit der Bedienungsanleitung an dritte Personen weiter.

Alle enthaltenen Firmennamen und Produktbezeichnungen sind Warenzeichen der jeweiligen Inhaber. Alle Rechte vorbehalten.

4. Lieferumfang

- 1 x Hauptgerät
- 1 x Innensechskantschlüssel
- Bedienungsanleitung

Aktuelle Bedienungsanleitungen

Laden Sie aktuelle Bedienungsanleitungen über den Link www.conrad.com/downloads herunter oder scannen Sie den abgebildeten QR-Code. Befolgen Sie die Anweisungen auf der Webseite.



- Dieses Produkt wird ohne Akku und ohne Zubehörteile geliefert. Sie müssen einen geeigneten Akku/ein Ladegerät und Zubehörteile kaufen:
- Akku: Conrad Best.-Nr. 1493004
 - Akku-Ladegerät: Conrad Best.-Nr. 1761445
 - 21-teiliges Multitool-Zubehörset: Conrad Best.-Nr. 1574786

5. Allgemeine Sicherheitshinweise für Elektrowerkzeuge



WARNUNG! Lesen Sie alle Warnhinweise und Anweisungen. Eine Nichtbefolgung dieser Anweisungen kann zu Stromschlag, Brand und/oder schweren Verletzungen führen.

Bewahren Sie alle Warnhinweise und Anweisungen zum späteren Nachschlagen auf.

Der Begriff „Elektrowerkzeug“ in den Warnhinweisen bezieht sich auf Ihr netzbetriebenes (verkabeltes) Elektrowerkzeug oder Ihr batteriebetriebenes (kabelloses) Elektrowerkzeug.

a) Sicherheit im Arbeitsbereich

- **Halten Sie den Arbeitsbereich sauber und gut beleuchtet.** Unordnung und unbeleuchtete Arbeitsbereiche können zu Unfällen führen.
- **Elektrowerkzeuge dürfen nicht in explosionsgefährdeten Umgebungen benutzt werden, z. B. wenn entzündliche Flüssigkeiten, Gase oder Stäube vorhanden sind.** Durch Elektrowerkzeuge entstehen Funken, die Staub oder Dämpfe zünden können.
- **Bei Betrieb eines Elektrowerkzeugs müssen Kinder und Passanten ferngehalten werden.** Durch Ablenkung besteht die Gefahr, die Kontrolle über das Werkzeug zu verlieren.

b) Elektrische Sicherheit

- **Der Netzstecker des Elektrowerkzeugs muss zur Steckdose passen. Der Netzstecker darf nicht verändert werden. Verwenden Sie keine Adapterstecker für geerdete Elektrowerkzeuge.** Unveränderte Netzstecker und passende Steckdosen verringern das Stromschlagrisiko.
- **Vermeiden Sie Körperkontakt mit geerdeten Oberflächen, wie von Rohren, Heizungen, Herden und Kühlschränken.** Es besteht eine erhöhte Stromschlaggefahr, wenn Ihr Körper geerdet bzw. mit Schutzerde verbunden wird.
- **Schützen Sie Elektrowerkzeuge vor Regen oder feuchten Bedingungen.** Dringt Wasser in ein Elektrowerkzeug ein, steigt die Stromschlaggefahr.
- **Das Netzkabel darf nicht zweckentfremdet werden. Das Netzkabel darf unter keinen Umständen benutzt werden, um das Elektrowerkzeug zu tragen, daran zu ziehen bzw. von der Steckdose zu trennen. Halten Sie das Kabel von Hitze, Öl, scharfen Kanten oder sich bewegenden Teilen fern.** Ein beschädigtes oder verfangenes Netzkabel erhöht das Stromschlagrisiko.
- **Bei Betrieb eines Elektrowerkzeugs im Freien muss ein außentaugliches Verlängerungskabel benutzt werden.** Durch Verwendung eines außentauglichen Kabels sinkt die Gefahr eines Stromschlags.
- **Falls der Einsatz eines Elektrowerkzeugs in Feuchträumen unvermeidlich ist, muss eine per FI-Schalter (Fehlerschutz-Stromschalter) abgesicherte Stromversorgung benutzt werden.** Durch den FI-Schalter sinkt die Stromschlaggefahr.



c) Persönliche Sicherheit

- **Bleiben Sie wachsam, behalten Sie Ihre Bewegungen im Auge und wenden Sie Ihren gesunden Menschenverstand an, wenn Sie ein Elektrowerkzeug einsetzen. Benutzen Sie das Elektrowerkzeug nicht, wenn Sie müde sind oder unter dem Einfluss von Arzneimitteln, Alkohol oder Medikamenten stehen.** Eine unachtsame Bewegung während der Arbeit mit dem Elektrowerkzeug kann ernsthafte Verletzungen hervorrufen.
- **Verwenden Sie persönliche Schutzausrüstung. Tragen Sie stets einen Augenschutz.** Eine Schutzausrüstung wie etwa eine Staubschutzmaske, rutschsichere Schuhe, ein Schutzhelm oder ein an die jeweiligen Arbeitsbedingungen angepasster Gehörschutz senken die Verletzungsgefahr.
- **Verhindern Sie einen versehentlichen Anlauf der Maschine. Vergewissern Sie sich, dass der Schalter in der Position „AUS“ ist, bevor Sie den Stecker in die Steckdose stecken.** Wenn Sie beim Tragen des Geräts den Finger am Schalter haben oder das Gerät eingeschaltet an die Stromversorgung anschließen, kann dies zu Unfällen führen.
- **Justierschlüssel oder Schraubenschlüssel müssen vor dem Einschalten des Elektrowerkzeugs abgenommen werden.** Bleibt ein Schrauben- oder Justierschlüssel an einem rotierenden Teil des Elektrowerkzeugs, besteht erhöhte Verletzungsgefahr.
- **Nicht zu weit nach vorn strecken. Achten Sie stets auf einen festen Stand und auf Ihr Gleichgewicht.** In unberechenbaren Situationen halten Sie das Elektrowerkzeug dadurch besser unter Kontrolle.
- **Kleiden Sie sich korrekt. Tragen Sie weder lose Kleidung noch Schmuck. Halten Sie Ihre Haare, Kleidung und Handschuhe von sich bewegenden Teilen fern.** Lose Kleidungsstücke, Schmuck oder lange Haare können von den sich bewegenden Teilen erfasst werden.
- **Falls Vorrichtungen für den Anschluss einer Absaug- und Abscheideeinrichtung vorhanden sind, ist dafür zu sorgen, dass diese korrekt angeschlossen und verwendet werden.** Das Verwenden dieser Einrichtungen verringert Gefährdungen durch Staub.

d) Sorgfältiger Umgang und Gebrauch von Elektrowerkzeugen

- **Üben Sie keinen Druck auf das Elektrowerkzeug aus. Verwenden Sie für den jeweiligen Einsatzzweck das richtige Elektrowerkzeug.** Mit dem richtigen Elektrowerkzeug lassen sich die Arbeiten besser und sicherer in dem Tempo ausführen, für das es auch ausgelegt ist.
- **Sollte sich das Elektrowerkzeug nicht am Schalter ein- oder ausschalten lassen, darf das Gerät nicht benutzt werden.** Falls sich ein Elektrowerkzeug nicht mit dem Betriebsschalter kontrollieren lässt, stellt es eine Gefahrenquelle dar und muss repariert werden.
- **Vor dem Einstellen, Zubehörwechsel oder Verstauen von Elektrowerkzeugen muss der Gerätestecker aus der Steckdose gezogen und/oder der Akku aus dem Elektrowerkzeug genommen werden.** Durch diese Sicherheitsvorkehrungen verringert sich die Gefahr, dass sich das Elektrowerkzeug versehentlich in Gang setzt.
- **Unbenutzte Elektrowerkzeuge müssen außerhalb der Reichweite von Kindern aufbewahrt werden. Personen, die mit dem Elektrowerkzeug oder mit diesen Anweisungen nicht vertraut sind, ist der Betrieb des Elektrowerkzeugs zu untersagen.** In den Händen ungeschulter Personen stellen Elektrowerkzeuge eine Gefahr dar.



- **Elektrowerkzeuge müssen instandgehalten werden. Kontrollieren Sie, ob bewegliche Geräteteile einwandfrei funktionieren und nicht klemmen, ob Teile gebrochen oder so beschädigt sind, dass die Funktion des Gerätes beeinträchtigt ist. Vor dem Gebrauch muss ein beschädigtes Elektrowerkzeug repariert werden.** Viele Unfälle werden durch schlecht instandgehaltene Elektrowerkzeuge verursacht.
- **Schneidwerkzeuge müssen immer scharf und sauber sein.** Korrekt gewartete Schneidwerkzeuge mit scharfen Schneidkanten laufen weniger Gefahr, sich festzusetzen und sind leichter unter Kontrolle zu halten.
- **Befolgen Sie bei der Verwendung des Elektrowerkzeugs, der Zubehörteile und Einsatzwerkzeuge etc. die vorliegenden Hinweise und berücksichtigen Sie dabei auch die Arbeitsbedingungen sowie die auszuführenden Arbeiten.** Der Einsatz des Elektrowerkzeugs für Arbeiten, die von den vorgesehenen Einsatzzwecken abweichen, können gefährliche Situationen hervorrufen.
- **Halten Sie die Oberflächen der Griffe trocken, sauber und frei von Öl und Fett.** Wenn die Oberflächen der Griffe rutschig sind, haben Sie in unerwarteten Situationen keine Kontrolle über das Werkzeug.

e) Sorgfältiger Umgang und Gebrauch von Akkugeräten

- **Laden Sie die Akkus nur in Ladegeräten auf, die vom Hersteller empfohlen werden.** Für ein Ladegerät, das für eine bestimmte Art von Akkus geeignet ist, besteht Brandgefahr, wenn es mit anderen Akkus verwendet wird.
- **Verwenden Sie nur die dafür vorgesehenen Akkus in den Elektrowerkzeugen.** Der Gebrauch von anderen Akkus kann zu Verletzungen und Brandgefahr führen.
- **Wenn der Akku nicht in Verwendung ist, halten Sie ihn von anderen Metallobjekten wie Büroklammern, Münzen, Schlüsseln, Nageln, Schrauben oder anderen kleinen Metallgegenständen fern, die eine Verbindung der Kontakte herstellen können.** Ein Kurzschluss zwischen den Akkukontakten kann Verbrennungen oder Feuer zur Folge haben.
- **Bei falscher Anwendung kann Flüssigkeit aus dem Akku austreten. Vermeiden Sie den Kontakt damit. Bei zufälligem Kontakt mit Wasser abspülen. Wenn die Flüssigkeit in die Augen kommt, nehmen Sie ärztliche Hilfe in Anspruch.** Austretende Akkufflüssigkeit kann zu Hautreizungen oder Verbrennungen führen.
- **Verwenden Sie den Akku oder das Werkzeug nicht, wenn diese beschädigt oder verändert wurden.** Beschädigte oder veränderte Akkus können sich unvorhersehbar verhalten und Feuer, Explosionen oder Verletzungsgefahren verursachen.
- **Setzen Sie den Akku oder das Werkzeug keinem Feuer oder extremen Temperaturen aus.** Die Einwirkung von Feuer oder Temperaturen über 130°C kann eine Explosion verursachen.
- **Befolgen Sie alle Hinweise zum Ladevorgang und laden Sie den Akku oder das Werkzeug nicht außerhalb des in den Gebrauchsanweisungen vorgesehenen Temperaturbereichs.** Ein unsachgemäßer Ladevorgang oder ein Aufladen bei Temperaturen außerhalb des angegebenen Bereichs kann den Akku beschädigen und die Brandgefahr erhöhen.



f) Restgefahren

Selbst wenn Sie dieses Gerät unter Beachtung sämtlicher Sicherheitsvorschriften bedienen, bestehen dennoch potenzielle Risiken für Körperverletzungen und Sachschäden. Folgende Gefahren können in Verbindung mit dem Aufbau und Design dieses Gerätes auftreten:

- Gesundheitsschäden, die durch die Vibrationsemissionen hervorgerufen werden, wenn das Gerät über einen längeren Zeitraum benutzt oder nicht ordnungsgemäß bedient und einwandfrei gewartet wird.
- Verletzungen und Sachschäden durch defekte Verarbeitungswerkzeuge oder durch das plötzliche Auftreffen auf versteckte Objekte während des Gebrauchs.
- Gefahr von Körperverletzungen und Sachschäden aufgrund von weggeschleuderten Gegenständen.

g) Reparatur

- **Lassen Sie das Elektrowerkzeug nur von einem Fachmann und nur mit identischen Ersatzteilen reparieren.** Auf diese Weise bleibt die Sicherheit des Elektrowerkzeugs erhalten.
- **Warten Sie keine beschädigten Akkus.** Eine Wartung der Akkus darf nur vom Hersteller oder autorisierten Dienstleistern vorgenommen werden.

h) Spezifische Sicherheitshinweise

- Verwenden Sie Klemmen oder andere praktische Vorrichtungen, um das Werkstück zu sichern und an einer stabilen Fläche zu befestigen. Wenn Sie das Werkstück mit der Hand oder gegen Ihren Körper halten, ist es instabil – Sie können die Kontrolle verlieren mögliche Verletzungen sind die Folge.
- Um das Risiko einer Explosion, eines Stromschlages oder Sachschäden zu verringern, überprüfen Sie den Arbeitsbereich immer auf verborgene Gasleitungen, Stromleitungen oder Wasserleitungen, wenn Sie einen Blindschnitt durchführen.
- Halten Sie Ihre Hände von allen schneidenden Kanten und beweglichen Teilen fern. Greifen Sie nicht unter das Werkstück.
- Verwenden Sie keine stumpfen oder beschädigten Klingen. Sie können überschüssige Reibung, klemmende Klingen und einen Rückstoß verursachen.
- Machen Sie sich mit Ihrem Werkstück vertraut. Entfernen Sie Nägel und Schraubköpfe bzw. sägen Sie diese ab, bevor Sie schleifen. Verborgene, harte Gegenstände mit einer Klinge können einen Rückstoß des Werkzeugs verursachen.
- Tragen Sie eine Staubschutzmaske, wenn Sie mit den folgenden Materialien arbeiten:
 - Blei aus bleihaltigen Anstrichen
 - Kristalline Kieselsäure aus Ziegelsteinen, Zement und anderen Mauerwerken
 - Arsen und Chrom aus chemisch behandeltem Bauholz

Ein Einatmen diese schädlichen/giftigen Staube kann die Gesundheit des Werkzeugbedieners und anderer Personen gefährden. Das Risiko durch diesen Chemikalienkontakt ist von der Häufigkeit solcher Arbeiten abhängig. Um den Kontakt mit diesen Chemikalien zu reduzieren: arbeiten Sie in einem gut belüfteten Bereich und mit geprüfter persönlicher Schutzausrüstung, wie Staubschutzmasken, die speziell für die Filterung mikroskopischer Partikel vorgesehen sind.

6. Bedienelemente

(→ Ausklappseite)

- | | |
|---|----------------------|
| 1 0/1 Schalter (Ein/Aus) | 5 Zubehör-Halterung |
| 2 Akkufach | 6 Unterlegscheibe |
| 3 Einstellrad zur Geschwindigkeitskontrolle | 7 Fixierschraube |
| 4 Belüftungs-Öffnungen | 8 Sechskantschlüssel |

7. Einrichtung und Vorbereitung



Schalten Sie das Produkt aus und entfernen Sie den Akku, bevor Sie es zusammenbauen, reinigen, Einstellungen vornehmen, warten, lagern oder transportieren.

Tragen Sie beim Umgang mit dem Produkt immer Sicherheitshandschuhe.

a) Zubehör montieren/wechseln

→ Dieses Produkt ist mit einer integrierten, standardisierten OIS-Schnittstelle (**Oscillating Interface System**) für Zubehörteile von Drittanbietern ausgestattet. Zubehörteile mit anderen Adaptern sind nicht mit diesem Produkt kompatibel. Achten Sie auf einen OIS-Hinweis auf der Verpackung, wenn Sie Zubehörteile von Drittanbietern kaufen.

1. Entfernen Sie den Akku vom Produkt (wenn er bereits installiert ist).
2. Lösen Sie die Fixierschraube (7) mit dem Sechskantschlüssel (8) von der Zubehör-Halterung (5). Entfernen Sie die Unterlegscheibe (6).
3. Positionieren Sie das Zubehörteil an der Zubehör-Halterung. Die Öffnungen des Zubehörteils müssen auf die Stifte der Zubehör-Halterung passen.
4. Setzen Sie die Unterlegscheibe wieder auf und ziehen Sie die Fixierschraube mit dem Sechskantschlüssel fest.

Abb. 1

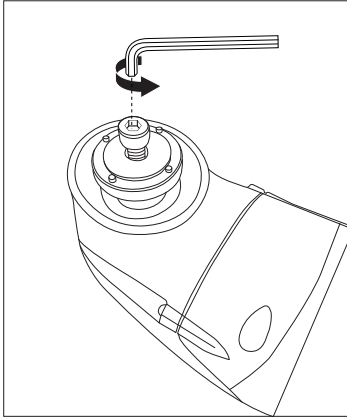
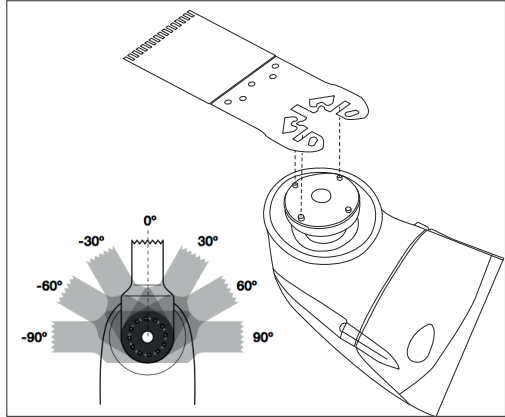


Abb. 2



b) Akku einsetzen/wechseln

—> Der Akku passt nur in einer Richtung auf das Produkt. Stecken Sie ihn nicht mit Gewalt in das Akkufach (2).

1. Schieben Sie den Akku in das Akkufach, bis er hörbar einrastet.
2. Um den Akku zu entfernen, drücken Sie auf die Entriegelungen an den Seiten des Akkus und ziehen Sie ihn heraus.

8. Betrieb

a) Vor jedem Gebrauch zu tun/zu überprüfen

- Tragen Sie eine Schutzbrille und Schutzhandschuhe. Es werden auch Gehörschutz und eine Staubschutzmaske empfohlen. Angemessene Schutzkleidung verringert Verletzungen durch umherfliegende Teile oder versehentlichen Kontakt mit rauen Oberflächen.
- Verwenden Sie keine Aufsätze oder Zubehörteile, die nicht vom Hersteller empfohlen werden. Dies kann zu schweren Verletzungen führen.
- Überprüfen Sie, ob die Zubehörteile korrekt fixiert sind (→ Zubehör montieren/wechseln).

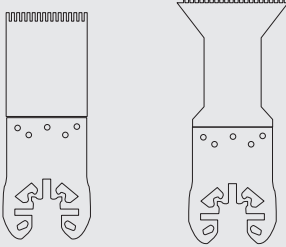
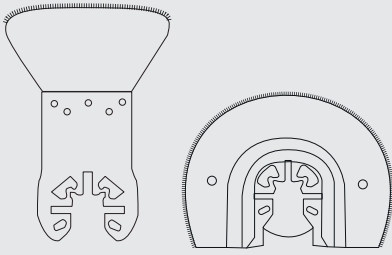
b) Ein-/Ausschalten des Produktes

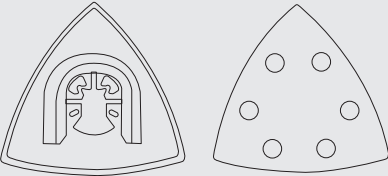
1. Einschalten: Schieben Sie den 0/1-Schalter (1) in Position 1.
2. Warten Sie, bis das Gerät die volle Geschwindigkeit erreicht hat, bevor Sie es an einem Werkstück anwenden.
3. Die Geschwindigkeit ändern: Schieben Sie das Einstellrad zur Geschwindigkeitskontrolle (3) zwischen 1 (langsamste Einstellung) und 6 (schnellste Einstellung).
4. Ausschalten: Schieben Sie den 0/1-Schalter in Position 0.

c) Anwendungsbeispiele

Am Markt sind viele unterschiedliche Zubehörteile zum Sägen/Schneiden, Schaben und Schleifen erhältlich. 3 der häufigsten Arten sind nachfolgend beschrieben. Beachten Sie die Informationen des Herstellers zur Anwendung und zum Verwendungszweck eines Zubehörteils.

➔ Dieses Produkt ist mit einer integrierten, standardisierten OIS-Schnittstelle (**Oscillating Interface System**) für Zubehörteile von Drittanbietern ausgestattet. Zubehörteile mit anderen Formstücken sind nicht mit diesem Produkt kompatibel. Achten Sie auf einen OIS-Hinweis auf der Verpackung, wenn Sie Zubehörteile von Drittanbietern kaufen.

Zubehörteil	Anwendung
 <p style="text-align: center;">Sägeblatt (Conrad Best.-Nr. 815501/815503)</p>	<p>Zum Sägen/Schneiden von Nägeln/Schrauben, Holz und Kunststoff verwenden.</p> <p>Hinweise:</p> <ul style="list-style-type: none"> • Hohe Geschwindigkeit (5-6) verwenden. • Mäßigen Druck anwenden, um Verbrennungen oder Anfäulen des Werkstückes zu vermeiden.
 <p style="text-align: center;">Tauchsägeblatt/Halbkreissäge (Conrad Best.-Nr. 821560)</p>	<p>Verwenden für:</p> <ul style="list-style-type: none"> • Sägen von Öffnungen in eine Oberfläche • Sägen von Fugen • Kleine Reparaturen an gefliesten Innenbereichen und Ziegelwänden. <p>Hinweise:</p> <ul style="list-style-type: none"> • Hohe Geschwindigkeit (5-6) verwenden. • Tauchsägen ist nur in weichen Materialien möglich, wie etwa Holz oder Gipskarton. • Mäßigen Druck anwenden, um Verbrennungen oder Anfäulen des Werkstückes zu vermeiden.

Zubehörteil	Anwendung
 <p data-bbox="253 523 468 571">Schleifteller/Schleifpapier (Conrad Best.-Nr. 819711)</p>	<p data-bbox="600 165 808 188">Zum Schleifen verwenden.</p> <p data-bbox="600 204 685 226">Hinweise:</p> <ul data-bbox="600 242 1021 683" style="list-style-type: none"> • Körnung 24 oder 36 zum Entfernen schwerer Materialien, Körnung 50 oder 60 zur Entfernung mittelschwerer Materialien und Körnung 120 zur Feinarbeit verwenden. Mit grober Körnung beginnen und Sie immer feinere Körnungen verwenden, um die gewünschte Oberfläche zu erhalten. Leichten Druck anwenden und in langen, streifenden, seitwärts verlaufenden Bewegungen arbeiten, um die gewünschte Oberfläche zu erhalten. • In kontinuierlicher Bewegung mit mäßigem Druck schleifen. • Die gesamte Oberfläche des Schleifpapiers verwenden, nicht nur die Spitzen oder Seiten. • Abgenutztes Schleifpapier immer wechseln, da andernfalls der Schleifteller beschädigt werden kann.

9. Reinigung und Pflege



Schalten Sie das Produkt aus und entfernen Sie den Akku, bevor Sie es zusammenbauen, reinigen, Einstellungen vornehmen, warten, lagern oder transportieren.

- Überprüfen Sie das Gerät regelmäßig auf offensichtliche Mängel wie lose Befestigungen und abgenutzte oder beschädigte Bauteile.
- Abgesehen von der Reinigung ist das Gerät wartungsfrei.



Verwenden Sie unter keinen Umständen aggressive Reinigungsmittel, Reinigungsalkohol oder andere chemische Lösungen, um das Gehäuse des Produktes zu reinigen.

- Tauchen Sie das Produkt nicht in Wasser oder andere Flüssigkeiten ein.
- Reinigen Sie das Gehäuse des Produktes mit einem feuchten, fusselfreien Tuch.
- Reinigen Sie die Lüftungsschlitze (4) an der Unterseite und an der Seitenabdeckung des Motors mit einem geeigneten Staubsauger. Verstopfte Lüftungsschlitze können zu einer Überhitzung des Motors führen.
- Wischen Sie die Oberfläche anschließend mit einem trockenen Tuch ab.

10. Lagerung und Transport

- Schalten Sie das Produkt aus und entfernen Sie den Akku.
- Reinigen Sie das Produkt wie oben beschrieben.
- Bewahren Sie das Produkt im Innenbereich, an einem trockenen, für Kinder unzugänglichen Ort auf.
- Wir empfehlen, das Produkt in der Originalverpackung zu lagern oder mit einem geeigneten Tuch oder Hülle abzudecken, um es vor Staub zu schützen.
- Schützen Sie das Produkt vor schweren Stößen oder starken Vibrationen, die beim Transport auftreten können. Sichern Sie das Produkt, um es vor dem Herunterfallen oder Umkippen zu schützen.

11. Entsorgung



Elektronische Geräte sind Wertstoffe und gehören nicht in den Hausmüll. Entsorgen Sie das Produkt am Ende seiner Lebensdauer gemäß den geltenden gesetzlichen Bestimmungen.



Sie erfüllen damit die gesetzlichen Verpflichtungen und leisten Ihren Beitrag zum Umweltschutz.

12. Technische Daten

a) Allgemeines

Eingangsspannung.....	10,8 V/DC
Schwingungen pro Minute.....	5000-18000 min ⁻¹
Zubehör-Schnittstelle.....	OIS
Betriebs-/Lagerbedingungen.....	0 bis +45 °C, 20 bis 85 % rF
Abmessungen (B x T x H).....	236 x 58 x 81 mm
Gewicht.....	583 g

b) Schall- und Schwingungsinformationen

Geräuschemissionswert L _{PA}	94 dB(A)
Geräuschemissionswert L _{WA}	105 dB(A)
Messunsicherheit K _{PA} , K _{WA}	3 dB(A)
Vibrationsniveau.....	11,24 m/s ²
Messunsicherheit K.....	1,50 m/s ²

Der in dieser Gebrauchsanleitung angegebene Schwingungsemissionswert wurde in Übereinstimmung einem in der europäischen Norm EN 60745 angegebenen, standardisierten Test ermittelt und kann zum Vergleich mit anderen Werkzeugen verwendet werden. Der angegebene Schwingungswert kann auch für eine vorläufige Expositionsbewertung herangezogen werden.



Achtung! Abhängig von der jeweiligen Werkzeugverwendung können die Vibrationsemissionen im praktischen Einsatz des Elektrowerkzeugs von den Gesamtwertangaben abweichen.

Das Ausmaß an Sicherheitsmaßnahmen und Maßnahmen zum Schutz des Verwenders basiert auf dem geschätzten Ausmaß an Beanspruchung (unter Berücksichtigung aller Abschnitte des Betriebs, wie z. B. Ausschalten der Maschine, Leerlauf sowie Auslösezeit).

Maßnahmen zur Minimierung der Risiken durch Schwingungsexposition

- Verwenden Sie immer scharfe Klingen.
- Warten und pflegen Sie das Produkt dieser Anleitung entsprechend und halten Sie die Klingen gut geschmiert.
- Vermeiden Sie den Einsatz von Werkzeugen bei Temperaturen unter 0 °C.
- Tragen Sie immer Schutzhandschuhe.
- Verteilen Sie Ihre Arbeit mit schwingungserzeugenden Geräten über mehrere Tage.

c) Geeigneter Akku und Ladegerät

Akku.....Conrad Best.-Nr. 1493004

LadegerätConrad Best.-Nr. 1761445

13. Konformitätserklärung (DOC)

Conrad Electronic SE, Klaus-Conrad-Straße 1, D-92240 Hirschau, erklärt hiermit, dass dieses Produkt den Anforderungen der folgenden Richtlinien entspricht:

Richtlinie über die elektromagnetische Verträglichkeit 2014/30/EU

EN 55014-1:2006 + A1:2009 + A2:2011

EN 55014-2:2015

Maschinenrichtlinie 2006/42/EG

EN 60745-1:2009 + A11:2010

EN 60745-2-4:2009 + A11:2011

Richtlinie zur Beschränkung der Verwendung bestimmter gefährlicher Stoffe 2011/65/EG

→ Der vollständige Text der EU-Konformitätserklärung ist unter der folgenden Internetadresse verfügbar:
www.conrad.com/downloads

Wählen Sie eine Sprache durch Anklicken eines Flaggensymbols aus und geben Sie die Bestellnummer des Produkts in das Suchfeld ein; anschließend können Sie die EU-Konformitätserklärung im PDF-Format herunterladen.

Table of contents



	Page
1. Introduction	17
2. Explanation of symbols	17
3. Intended use	18
4. Delivery content	18
5. General power tool safety warnings	19
a) Work area safety	19
b) Electrical safety	19
c) Personal safety	19
d) Power tools use and care	20
e) Battery tool use and care	20
f) Residual risks	21
g) Service	21
h) Specific safety rules	21
6. Operating elements	22
7. Setup and preparation	22
a) Assembling/changing the accessory	22
b) Assembling/changing the battery	23
8. Operation	23
a) To do/check before each use	23
b) Switching the product on/off	24
c) Typical applications	24
9. Cleaning and maintenance	25
10. Storage and transportation	26
11. Disposal	26
12. Technical data	26
a) General	26
b) Sound and vibration information	26
c) Suitable battery pack and charger	27
13. Declaration of Conformity (DOC)	27

1. Introduction

Dear customer,

Thank you for purchasing this product.

This product complies with statutory national and European regulations.

For safety reasons, always follow the instructions in this manual.



These operating instructions are part of this product. They contain important information on setting up and using the product. Also consider this if you pass on the product to any third party. Therefore, retain these operating instructions for reference!

If there are any technical questions, please contact:

International: www.conrad.com/contact

United Kingdom: www.conrad-electronic.co.uk/contact

2. Explanation of symbols



The symbol with an exclamation mark in a triangle indicates important instructions contained in these operating instructions that must be followed.



The arrow symbol alerts the user to the presence of important tips and notes on using the device.



Refer to instruction manual/
booklet.



Switch the product off and remove battery pack before assembly, cleaning, adjustments, maintenance, storage and transportation.



Wear protective gloves.

n_0

No load speed



Wear eye protection.

/min or
 min^{-1}

Oscillations per minute



Wear ear protection.

V

Volt (direct voltage)



Wear dust protection.



The product complies with the applicable European directives and an evaluation method of conformity for these directives was done.

3. Intended use

The product is intended for finishing works such as cutting, sanding, polishing and sawing of plastic, metal and wood materials. Also, it is suitable to saw openings in various surfaces, scraping off glued carpets, filling compound residues, old paint and similar applications. This is done by using changeable accessories (not provided). The oscillation speed is adjustable. The product is cord-free and battery-operated.

For safety and approval purposes, you must not rebuild and/or modify this product. Using the product for purposes other than those described above may damage the components. In addition, improper use can cause hazards such as short circuits, fire and electric shocks. Read the instructions carefully and store them in a safe place. Make this product available to third parties only together with its operating instructions.

All company and product names are trademarks of their respective owners. All rights reserved.

4. Delivery content

- 1 x Main unit
- 1 x Allen wrench
- Operating instructions

Up-to-date operating instructions

Download the latest operating instructions at www.conrad.com/downloads or scan the QR code on this page. Follow the instructions on the website.



- This product is shipped without a battery pack and without accessories. User needs to purchase a suitable battery pack/charger and accessories:
- Battery pack: Conrad Item No. 1493004
 - Battery charger: Conrad Item No. 1761445
 - Multitool accessory set 21-piece: Conrad Item No. 1574786

5. General power tool safety warnings



WARNING! Read all safety warnings and all instructions. Failure to follow the warnings and instructions may result in electric shock, fire and/or serious injury.



Save all warnings and instructions for future reference.

The term "power tool" in the warnings refers to your mains-operated (corded) power tool or battery-operated (cordless) power tool.

a) Work area safety

- **Keep work area clean and well lit.** Cluttered or dark areas invite accidents.
- **Do not operate power tools in explosive atmospheres, such as in the presence of flammable liquids, gases or dust.** Power tools create sparks which may ignite the dust or fumes.
- **Keep children and bystanders away while operating a power tool.** Distractions can cause you to lose control.

b) Electrical safety

- **Power tool plugs must match the outlet. Never modify the plug in any way. Do not use any adapter plugs with earthed (grounded) power tools.** Unmodified plugs and matching outlets will reduce risk of electric shock.
- **Avoid body contact with earthed or grounded surfaces, such as pipes, radiators, ranges and refrigerators.** There is an increased risk of electric shock if your body is earthed or grounded.
- **Do not expose power tools to rain or wet conditions.** Water entering a power tool will increase the risk of electric shock.
- **Do not abuse the cord. Never use the cord for carrying, pulling or unplugging the power tool. Keep cord away from heat, oil, sharp edges or moving parts.** Damaged or entangled cords increase the risk of electric shock.
- **When operating a power tool outdoors, use an extension cord suitable for outdoor use.** Use of a cord suitable for outdoor use reduces the risk of electric shock.
- **If operating a power tool in a damp location is unavoidable, use a residual current device (RCD) protected supply.** Use of an RCD reduces the risk of electric shock.

c) Personal safety

- **Stay alert, watch what you are doing and use common sense when operating a power tool. Do not use a power tool while you are tired or under the influence of drugs, alcohol or medication.** A moment of inattention while operating power tools may result in serious personal injury.
- **Use personal protective equipment. Always wear eye protection.** Protective equipment such as dust mask, non-skid safety shoes, hard hat, or hearing protection used for appropriate conditions will reduce personal injuries.



- **Prevent unintentional starting. Ensure the switch is in the off-position before connecting to power source and/or battery pack, picking up or carrying the tool.** Carrying power tools with your finger on the switch or energising power tools that have the switch on invites accidents.
- **Remove any adjusting key or wrench before turning the power tool on.** A wrench or a key left attached to a rotating part of the power tool may result in personal injury.
- **Do not overreach. Keep proper footing and balance at all times.** This enables better control of the power tool in unexpected situations.
- **Dress properly. Do not wear loose clothing or jewellery. Keep your hair, clothing and gloves away from moving parts.** Loose clothes, jewellery or long hair can be caught in moving parts.
- **If devices are provided for the connection of dust extraction and collection facilities, ensure these are connected and properly used.** Use of dust collection can reduce dust-related hazards.

d) Power tools use and care

- **Do not force the power tool. Use the correct power tool for your application.** The correct power tool will do the job better and safer at the rate for which it was designed.
- **Do not use the power tool if the switch does not turn it on and off.** Any power tool that cannot be controlled with the switch is dangerous and must be repaired.
- **Disconnect the plug from the power source and/or the battery pack from the power tool before making any adjustments, changing accessories, or storing power tools.** Such preventive safety measures reduce the risk of starting the power tool accidentally.
- **Store idle power tools out of the reach of children and do not allow persons unfamiliar with the power tool or these instructions to operate the power tool.** Power tools are dangerous in the hands of untrained users.
- **Maintain power tools. Check for misalignment or binding of moving parts, breakage of parts and any other condition that may affect the power tool's operation. If damaged, have the power tool repaired before use.** Many accidents are caused by poorly maintained power tools.
- **Keep cutting tools sharp and clean.** Properly maintained cutting tools with sharp cutting edges are less likely to bind and are easier to control.
- **Use the power tool, accessories and tool bits etc. in accordance with these instructions, taking into account the working conditions and the work to be performed.** Use of the power tool for operations different from those intended could result in a hazardous situation.
- **Keep handles and grasping surfaces dry, clean and free from oil and grease.** Slippery handles and grasping surfaces do not allow for safe handling and control of the tool in unexpected situations.

e) Battery tool use and care

- **Recharge only with the charger specified by the manufacturer.** A charger that is suitable for one type of battery pack may create a risk of fire when used with another battery pack.
- **Use power tools only with specifically designated battery packs.** Use of any other battery packs may create a risk of injury and fire.
- **When battery pack is not in use, keep it away from other metal objects, like paper clips, coins, keys, nails, screws or other small metal objects that can make a connection from one terminal to another.** Shorting the battery terminals together may cause burns or a fire.



- **Under abusive conditions, liquid may be ejected from the battery; avoid contact. If contact accidentally occurs, flush with water. If liquid contacts eyes, additionally seek medical help.** Liquid ejected from the battery may cause irritation or burns.
- **Do not use a battery pack or tool that is damaged or modified.** Damaged or modified batteries may exhibit unpredictable behaviour resulting in fire, explosion or risk of injury.
- **Do not expose a battery pack or tool to fire or excessive temperature.** Exposure to fire or temperature above 130 °C may cause explosion.
- **Follow all charging instructions and do not charge the battery pack or tool outside the temperature range specified in the instructions.** Charging improperly or at temperatures outside the specified range may damage the battery and increase the risk of fire.

f) Residual risks

Even if you are operating this product in accordance with all the safety requirements, potential risks of injury and damage remain. The following dangers can arise in connection with the structure and design of this product:

- Health defects resulting from vibration emission if the product is being used over long periods of time or not adequately managed and properly maintained.
- Injuries and damage to property due to broken application tools or the sudden impact of hidden objects during use.
- Danger of injury and property damage caused by flying objects.

g) Service

- **Have your power tool serviced by a qualified repair person using only identical replacement parts.** This will ensure that the safety of the power tool is maintained.
- **Never service damaged battery packs.** Service of battery packs should only be performed by the manufacturer or authorized service providers.

h) Specific safety rules

- Use clamps or another practical way to secure and support the workpiece to a stable platform. Holding the work by hand or against your body leaves it unstable and may lead to loss of control and potential injuries.
- To reduce the risk of explosion, electric shock and property damage, always check the work area for hidden gas pipes, electrical wires or water pipes when making a blind cut.
- Keep hands away from all cutting edges and moving parts. Do not reach underneath the workpiece.
- Do not use dull or damaged blades. They can cause excessive friction, blade binding and kick back.
- Know your workpiece. Remove/saw nails and screw heads before scraping. Hitting hard objects with a blade may cause the tool to kick back.



- Wear a dust protection when working on:
 - lead from lead-based paint
 - crystalline silica from bricks and cement and other masonry products
 - arsenic and chromium from chemically-treated lumber

Inhalation of these harmful/toxic dusts can endanger the health of the operator and bystanders. The risk from these exposures varies, depending on how often you do this type of work. To reduce your exposure to these chemicals: work in a well ventilated area, and work with approved personal protective equipment (PPE), such as dust masks that are specially designed to filter out microscopic particles.

6. Operating elements

(→ Fold-out page)

- | | | | |
|---|----------------------|---|-------------------|
| 1 | 0/1 switch (On/Off) | 5 | Accessory bracket |
| 2 | Battery compartment | 6 | Washer |
| 3 | Speed control dial | 7 | Fixing screw |
| 4 | Ventilation openings | 8 | Hexagon key |

7. Setup and preparation



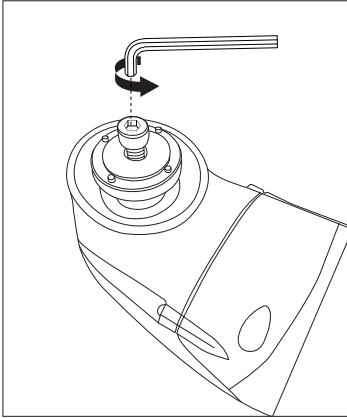
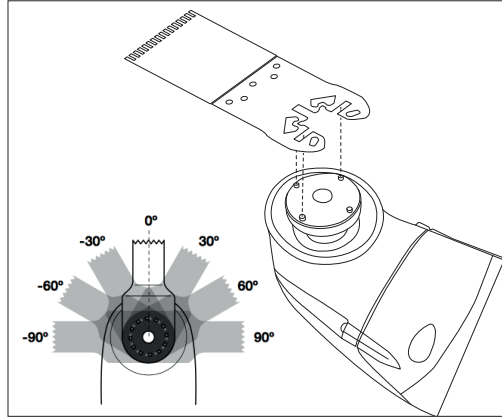
Switch the product off and remove battery pack before assembly, cleaning, adjustments, maintenance, storage and transportation.

Always wear gloves when handling with the product.

a) Assembling/changing the accessory

→ This product incorporates a built-in standardised **Oscillating Interface System** (OIS) intake for third-party accessories. Accessories with other adaptors are not compatible with this product. When purchasing third-party accessories, look for OIS indication on the packaging.

1. Remove the battery pack from the product (if already installed).
2. Loosen the fixing screw (7) from the accessory bracket (5) with the hexagon key (8). Remove the washer (6).
3. Place the accessory on the accessory bracket. The openings on the accessory must fit onto the pins of the accessory bracket.
4. Replace the washer and firmly tighten the fixing screw with the hexagon key.

Fig. 1**Fig. 2**

b) Assembling/changing the battery

—> The battery pack fits only one way. Do not force it into the battery compartment (2).

1. Slide the battery pack into the battery compartment until it "clicks" in place.
2. To remove the battery, push the locks on the side of the battery and pull it out.

8. Operation

a) To do/check before each use

- **Wear safety glasses and protective gloves. Further hearing and dust protection is recommended.** Adequate protective clothing will reduce personal injury by flying debris or accidental contact with raw surfaces.
- Do not use any attachments or accessories not recommended by the manufacturer. It may result in serious personal injury.
- Check if the accessory is fixed correctly (→ Assembling/changing the accessory).

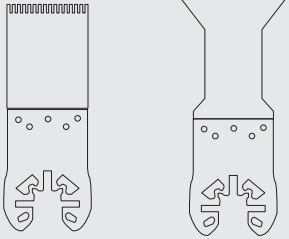
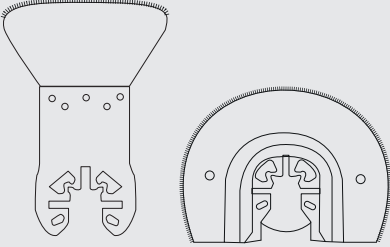
b) Switching the product on/off

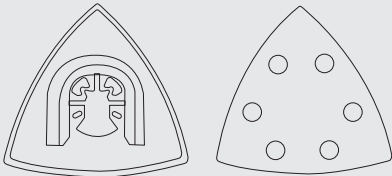
1. Switching on: Slide the **0/1** switch (1) to **1** position.
2. Allow the tool to reach full speed before working on a workpiece.
3. Changing the speed: Slide the speed control dial (3) between **1** (slowest) and **6** (fastest).
4. Switching off: Slide the **0/1** switch to **0** position.

c) Typical applications

A large variety of accessories are available on the market for sawing/cutting, scraping, and sanding. 3 most common types are described below. Refer to manufacturer's information regarding the application and intended use of a given accessory.

→ This product incorporates a built-in standardised **Oscillating Interface System (OIS)** intake for third-party accessories. Accessories with other fittings are not compatible with this product. When purchasing third-party accessories, look for OIS indication on the packaging.

Accessory	Application
 <p style="text-align: center;">Saw blade (Conrad Item No. 815501 / 815503)</p>	<p>Use for sawing/cutting of nails/screws, wood and plastics.</p> <p>Tips:</p> <ul style="list-style-type: none"> • Use high speeds (5-6). • Use moderate pressure to avoid burning or scorching a workpiece.
 <p style="text-align: center;">Plunge saw blade / Semi circle saw (Conrad Item No. 821560)</p>	<p>Use for:</p> <ul style="list-style-type: none"> • Sawing of openings in a surface • Sawing of gaps • Small repairs to tiled areas indoors and to brick walls. <p>Tips:</p> <ul style="list-style-type: none"> • Use high speeds (5-6). • Plunge cutting is allowed only in soft materials such as wood or plasterboard. • Use moderate pressure to avoid burning or scorching a workpiece.

Accessory	Application
 <p data-bbox="171 483 473 531">Sanding backing pad / Sanding disc (Conrad Item No. 819711)</p>	<p data-bbox="563 164 692 188">Use for sanding.</p> <p data-bbox="563 201 605 225">Tips:</p> <ul data-bbox="563 237 981 603" style="list-style-type: none"> <li data-bbox="563 237 981 411">• Use 24 or 36 grit for heavy stock removal; 50 or 60 grit for medium stock removal and 120 grit for finishing. Begin with a coarse grit, using successively finer grits to obtain the desired finish. Use light pressure and long, sweeping, side to side strokes, advancing forward to produce the desired finish. <li data-bbox="563 427 981 475">• Sand with continuous motion, applying moderate pressure. <li data-bbox="563 491 981 539">• Use the entire surface of the sand paper, not only the tip or sides. <li data-bbox="563 555 981 603">• Always change worn sanding paper or the backing pad can get damaged.

9. Cleaning and maintenance



Switch the product off and remove battery pack before assembly, cleaning, adjustments, maintenance, storage and transportation.

- Regularly check for obvious defects such as loose fixings, and worn or damaged components.
- Apart from cleaning, the product is maintenance-free.



Under no circumstances use aggressive cleaning agents, cleaning alcohol or other chemical solutions to clean the housing of the product.

- Do not immerse the product in water or any liquids.
- Use a damp, lint-free cloth to clean the housing of the product.
- Clean the ventilation openings (4) on the bottom and at the side cover of the engine with a suitable vacuum cleaner. Clogged ventilation openings might cause the engine to overheat.
- Wipe the surface with a dry cloth afterwards.

10. Storage and transportation

- Switch the product off and remove the battery pack.
- Clean the product as described above.
- Store the product indoors, in a dry place inaccessible to children.
- We recommend using the original package for storage or covering the product with a suitable cloth or enclosure to protect it against dust.
- Protect the product from any heavy impact or strong vibrations which may occur during transportation. Secure the product to prevent it from slipping or falling over.

11. Disposal



Electronic devices are recyclable waste and must not be disposed of in the household waste. At the end of its service life, dispose of the product in accordance with applicable regulatory guidelines.

 You thus fulfil your statutory obligations and contribute to the protection of the environment.

12. Technical data

a) General

Input voltage	10.8 V/DC
Oscillations per minute	5000-18000 min ⁻¹
Accessory intake type.....	OIS
Operating / storage conditions.....	0 to +45 °C, 20 – 85 % RH
Dimensions (W x D x H)	236 x 58 x 81 mm
Weight	583 g

b) Sound and vibration information

Noise emission value L _{PA}	94 dB(A)
Noise emission value L _{WA}	105 dB(A)
Uncertainty K _{PA} , K _{WA}	3 dB(A)
Vibration level	11.24 m/s ²
Uncertainty K	1.50 m/s ²

The vibration emission level given has been measured in accordance with a standardised test given in EN 60745 and may be used to compare one tool with another. The declared vibration value may also be used in a preliminary assessment of exposure.



Warning! The vibration emission during actual use of the power tool can differ from the declared total value depending on the ways in which the tool is used.

Identify additional safety measures to protect the operator that are based on an estimation of exposure in the actual conditions of use (taking account of all parts of the operating cycle such as the times when the tool is switched off and when it is running idle in addition to the trigger time).

Steps to minimise the vibration exposure risks

- Always use sharp blades.
- Maintain this product in accordance with these instructions and keep the blades well lubricated.
- Avoid using tools in temperatures below 0 °C.
- Always wear protective gloves.
- Plan the work schedule to spread any high-vibration tool use across a number of days.

c) Suitable battery pack and charger

Battery pack.....Conrad Item No. 1493004

Battery charger.....Conrad Item No. 1761445

13. Declaration of Conformity (DOC)

Conrad Electronic SE, Klaus-Conrad-Straße 1, D-92240 Hirschau hereby declares that this product conforms to the

Electromagnetic Compatibility Directive 2014/30/EU

EN 55014-1:2006 + A1:2009 + A2:2011

EN 55014-2:2015

Machinery Directive 2006/42/EC

EN 60745-1:2009 + A11:2010

EN 60745-2-4:2009 + A11:2011

Restriction of Hazardous Substances Directive 2011/65/EU

→ Click on the following link to read the full text of the EU declaration of conformity:
www.conrad.com/downloads

Select a language by clicking on a flag symbol, and then enter the product order number in the search box. The EU Declaration of Conformity is available for download in PDF format.

	Page
1. Introduction	29
2. Explication des symboles	29
3. Utilisation prévue	30
4. Contenu d'emballage	30
5. Avertissements de sécurité généraux pour l'outil	31
a) Sécurité sur le poste de travail	31
b) Sécurité électrique	31
c) Sécurité des personnes	32
d) Utilisation et entretien de l'outil	32
e) Utilisation des outils fonctionnant sur batteries et précautions d'emploi	33
f) Risque résiduel	33
g) Réparation	34
h) Règles de sécurité spécifiques	34
6. Aperçu du produit	34
7. Installation et préparation	35
a) Assembler/changer d'accessoire	35
b) Assembler/changer le pack d'accus	35
8. Fonctionnement	36
a) À faire/vérifier avant chaque utilisation	36
b) Mettre le produit sous/hors tension	36
c) Applications typiques	36
9. Nettoyage et maintenance	37
10. Rangement et transport	38
11. Mise au rebut/recyclage	38
12. Données techniques	39
a) Généralités	39
b) Informations relatives au son et aux vibrations	39
c) Pack d'accus et chargeur compatibles	39
13. Déclaration de conformité (DOC)	40

1. Introduction

Chère cliente, cher client,

Merci d'avoir acheté ce produit.

Ce produit est conforme aux réglementations nationales et européennes en vigueur.

Pour des raisons de sécurité, veuillez toujours respecter les instructions du présent mode d'emploi.



Ce mode d'emploi est livré avec votre produit. Il contient des informations importantes concernant la mise en service et l'utilisation. Vous devez prendre cela en considération si vous devez fournir ce produit à un tiers. Par conséquent, conservez ce mode d'emploi afin de pouvoir vous y référer ultérieurement !

Pour toute question technique, veuillez vous adresser à :

France (email): technique@conrad-france.fr

Suisse: www.conrad.ch

www.biz-conrad.ch

2. Explication des symboles



Le symbole avec un point d'exclamation dans un triangle signale des consignes importantes contenues dans ce mode d'emploi et qui doivent être absolument respectées.



Le symbole de la « flèche » avertit l'utilisateur sur la présence de conseils et remarques importants sur le fonctionnement de l'appareil.



Référez-vous au manuel/livret d'instructions.



Éteignez le produit et retirez le pack d'accus avant l'assemblage, le nettoyage, les réglages, l'entretien, le stockage et le transport.



Portez des gants de protection.

n_0

Vitesse à vide



Portez des lunettes de protection.

/min ou
min⁻¹

Oscillations par minute



Portez des protections auditives.

V

Volt (tension directe)



Nécessité de porter une protection contre la poussière.



Le produit est conforme aux directives européennes applicables, et une méthode d'évaluation de la conformité à ces directives a été mise en place.

3. Utilisation prévue

Le produit est destiné aux travaux de finition tels que le découpage, le ponçage, le polissage et le sciage de matériaux en plastique, en métal et en bois. En plus, il convient pour scier des orifices dans différentes surfaces, gratter des tapis collés, poncer des résidus composés, des vieilles peintures ou d'autres applications similaires. Ces opérations sont effectuées en utilisant différents accessoires (non fournis). La vitesse d'oscillation est réglable. Le produit est alimenté par piles et sans fil.

Pour des raisons de sécurité et d'homologation, toute restructuration et/ou modification du produit est interdite. Si vous utilisez le produit à d'autres fins que celles décrites précédemment, il existe un risque d'endommager les pièces. Par ailleurs, une mauvaise utilisation peut être source de dangers tels que court-circuit, incendie, électrocution. Lisez attentivement les instructions du mode d'emploi et conservez-le dans un endroit sûr ! Si vous donnez l'appareil à une autre personne, donnez-lui également le mode d'emploi.

Tous les noms d'entreprises et appellations de produits contenus dans ce mode d'emploi sont des marques déposées des propriétaires correspondants. Tous droits réservés

4. Contenu d'emballage

- 1 x Unité principale
- 1 clé Allen
- Mode d'emploi

Mode d'emploi actualisé

Téléchargez la dernière version du mode d'emploi sur www.conrad.com/downloads ou scannez le code QR sur cette page. Suivez les instructions figurant sur le site Web.



- Ce produit est expédié sans pack d'accus et sans accessoires. L'utilisateur doit acheter un pack d'accus compatible/chargeur et des accessoires :
- pack d'accus : n° de commande Conrad : 1493004
 - Chargeur d'accu : n° de commande Conrad : 1761445
 - Kit d'accessoires multifonctions 21 pièces : n° de commande Conrad : 1574786

5. Avertissements de sécurité généraux pour l'outil



AVERTISSEMENT ! Lire tous les avertissements de sécurité et toutes les instructions. Ne pas suivre les avertissements et instructions peut donner lieu à un choc électrique, un incendie et/ou une blessure sérieuse.



Conserver tous les avertissements et toutes les instructions pour pouvoir s'y reporter ultérieurement.

Le terme « outil » dans les avertissements fait référence à votre outil électrique alimenté par le secteur (avec cordon d'alimentation) ou votre outil fonctionnant sur batterie (sans cordon d'alimentation).

a) Sécurité sur le poste de travail

- **Gardez votre poste de travail propre et bien éclairé.** Les zones en désordre ou sombres sont propices aux accidents.
- **N'utilisez pas un outil électrique dans des atmosphères explosives, telles qu'en présence de liquides, de gaz ou de poussières inflammables.** Les outils électriques génèrent des étincelles susceptibles d'enflammer la poussière ou les gaz.
- **Gardez les enfants et badauds à l'écart pendant l'utilisation d'un outil électrique.** Les distractions peuvent vous faire perdre le contrôle de l'appareil.

b) Sécurité électrique

- **Les fiches d'un outil électrique doivent être adaptées aux prises électriques. Ne modifiez jamais la fiche de quelque façon que ce soit. N'utilisez pas d'adaptateur avec les outils électriques mis à la terre.** Des fiches non modifiées et des prises adaptées réduisent le risque de chocs électriques.
- **Éviter tout contact du corps avec des surfaces reliées à la terre telles que les tuyaux, les radiateurs, les cuisinières et les réfrigérateurs.** Il y a un risque accru de choc électrique si votre corps est relié à la terre ou à la masse.
- **N'exposez pas les outils électriques à la pluie ou à un environnement mouillé.** Si de l'eau pénètre dans un outil électrique, cela accroît le risque de choc électrique.
- **Ne maltraitez pas le cordon d'alimentation. Ne l'utilisez jamais pour porter, tirer ou débrancher l'outil électrique. Veillez à ce qu'il n'entre jamais en contact avec de l'huile, des pièces mobiles, des arêtes tranchantes et ne soit jamais exposé à de la chaleur.** Les cordons d'alimentation endommagés ou emmêlés augmentent le risque de choc électrique.
- **Quand vous utilisez un outil électrique en extérieur, utilisez une rallonge électrique adaptée à un usage en extérieur.** L'utilisation d'une rallonge conçue pour un usage en extérieur permet de réduire le risque de choc électrique.
- **Si vous êtes obligé d'utiliser un outil électrique dans un endroit humide, utilisez une alimentation protégée par un dispositif différentiel à courant résiduel (DDR).** L'utilisation d'un DDR réduit le risque de choc électrique.



c) Sécurité des personnes

- **Restez vigilant, soyez attentif à ce que vous faites et faites preuve de bon sens lors de l'utilisation d'un outil électrique. N'utilisez pas un outil électrique quand vous êtes fatigué, sous l'emprise de l'alcool, de stupéfiants ou de médicaments.** Un moment d'inattention pendant l'utilisation d'un outil électrique peut provoquer des blessures corporelles graves.
- **Utilisez des équipements de protection individuelle. Portez toujours une protection oculaire.** L'utilisation d'équipements de protection appropriés aux conditions de travail, tels que masque antipoussières, chaussures de sécurité antidérapantes, casque et protections auditives, permet de réduire les risques de blessures corporelles.
- **Évitez les démarrages accidentels. S'assurer que l'interrupteur est en position arrêt avant de brancher l'outil au secteur et/ou au bloc de batteries, de le ramasser ou de le porter.** Porter les outils en ayant le doigt sur l'interrupteur ou brancher des outils dont l'interrupteur est en position marche est source d'accidents.
- **Retirez les clés de réglage et de serrage avant de mettre l'outil en marche.** Une clé de réglage ou de serrage laissée sur une pièce rotative de l'outil électrique peut provoquer des blessures corporelles.
- **N'essayez pas d'atteindre des endroits difficiles d'accès. Ayez toujours des appuis des pieds solides et conservez constamment un bon équilibre.** Cela vous garantit un meilleur contrôle de l'outil électrique en cas de situations inattendues.
- **Portez une tenue appropriée. Ne portez pas de vêtement ample ni de bijou. Maintenez vos cheveux, vêtements et gants éloignés des pièces mobiles.** Les vêtements amples, les bijoux et les cheveux longs peuvent se prendre dans les pièces mobiles.
- **Si un outil est conçu pour être utilisé avec des dispositifs d'extraction et de récupération des poussières, veillez à ce que ces dispositifs soient raccordés et utilisés correctement.** Utiliser des collecteurs de poussière peut réduire les risques dus aux poussières.

d) Utilisation et entretien de l'outil

- **Ne forcez pas l'outil électrique. Utilisez l'outil électrique adapté au travail à effectuer.** L'utilisation d'un outil approprié au travail à effectuer permet d'effectuer ce travail plus efficacement, avec une sécurité accrue et au rythme pour lequel l'outil a été conçu.
- **N'utilisez pas un outil électrique si son interrupteur marche/arrêt ne permet plus de l'allumer ou de l'éteindre.** Tout outil électrique qui ne peut pas être contrôlé par son interrupteur marche/arrêt est dangereux et doit être réparé.
- **Débranchez la fiche de la prise électrique et/ou la batterie avant d'effectuer un réglage, de changer un accessoire ou de ranger un outil électrique.** Cette mesure de sécurité préventive réduit le risque de démarrage accidentel de l'outil électrique.
- **Rangez les outils électriques non utilisés hors de portée des enfants et ne laissez aucune personne non familiarisée avec l'outil électrique ou ce mode d'emploi l'utiliser.** Les outils électriques sont dangereux dans les mains de personnes inexpérimentées.
- **Entretenez les outils électriques. Vérifier qu'il n'y a pas de mauvais alignement ou de blocage des parties mobiles, des pièces cassées ou toute autre condition pouvant affecter le fonctionnement de l'outil. Si un outil électrique est endommagé, il doit être réparé avant d'être utilisé.** Beaucoup d'accidents sont dus à des outils électriques mal entretenus.
- **Veillez à ce que les outils de coupe restent affûtés et propres.** Des accessoires de coupe bien entretenus et bien affûtés risquent moins de se coincer et facilitent le contrôle de l'outil.



- **Utilisez l'outil électrique, ses accessoires, mèches/embouts et toutes les autres pièces conformément aux présentes instructions, en prenant en compte les conditions d'utilisation et le travail à effectuer.** Utiliser l'outil électrique à d'autres finalités que celles pour lesquelles il a été conçu peut engendrer des situations dangereuses.
- **Gardez les poignées et les surfaces de préhension sèches, propres et exemptes d'huile et de graisse.** Les poignées et les surfaces de préhension glissantes ne permettent pas une manipulation sûre et un contrôle parfait de l'outil dans des situations imprévues.

e) Utilisation des outils fonctionnant sur batteries et précautions d'emploi

- **Ne recharger qu'avec le chargeur spécifié par le fabricant.** Un chargeur qui est adapté à un type de bloc de batteries peut créer un risque de feu lorsqu'il est utilisé avec un autre type de bloc de batteries.
- **N'utiliser les outils qu'avec des blocs de batteries spécifiquement désignés.** L'utilisation de tout autre bloc de batteries peut créer un risque de blessure et de feu.
- **Lorsqu'un bloc de batteries n'est pas utilisé, le maintenir à l'écart de tout autre objet métallique, par exemple trombones, pièces de monnaie, clés, clous, vis ou autres objets de petite taille qui peuvent donner lieu à une connexion d'une borne à une autre.** Le court-circuitage des bornes d'une batterie entre elles peut causer des brûlures ou un feu.
- **Dans de mauvaises conditions, du liquide peut être éjecté de la batterie; éviter tout contact. En cas de contact accidentel, nettoyer à l'eau. Si le liquide entre en contact avec les yeux, rechercher en plus une aide médicale.** Le liquide éjecté des batteries peut causer des irritations ou des brûlures.
- **N'utilisez pas de pack d'accus ou d'outil endommagé ou modifié d'une quelconque façon.** Des accus endommagés ou modifiés peuvent avoir des réactions imprévisibles et causer un incendie, une explosion, etc. et provoquer un risque de blessure.
- **N'exposez pas un pack d'accus ou un outil aux flammes ou à une température excessive.** N'exposez pas un pack d'accus ou un outil à des flammes ou une température excessive.
- **Suivez toutes les instructions concernant la recharge et ne rechargez pas le pack d'accus ou l'outil hors de la plage de températures spécifiée dans les consignes.** Une recharge incorrecte ou à des températures dépassant la plage indiquée peut endommager le pack d'accus et augmenter le risque d'incendie.

f) Risque résiduel

Même si vous utilisez ce produit conformément à l'ensemble des exigences de sécurité, il demeure un risque éventuel de blessures et de dommages. Les dangers suivants peuvent survenir en lien avec la structure et la conception de ce produit :

- Dommages pour la santé résultant de l'émission de vibrations en cas d'utilisation prolongée, de maniement inadéquat ou d'entretien incorrect du produit.
- Blessures et dommages matériels dus à des outils d'application cassés ou à l'impact soudain d'objets cachés lors de l'utilisation.
- Risque de blessures et de dommages matériels provoqués par des objets volants.



g) Réparation

- **Faites réparer votre outil électrique par un réparateur qualifié qui ne doit utiliser que des pièces de rechange identiques.** Cela permet de préserver la sécurité d'utilisation de l'outil.
- **Ne réparez jamais de pack d'accus endommagé.** L'entretien des packs d'accus ne doit être effectué que par le fabricant ou des prestataires de services autorisés.



h) Règles de sécurité spécifiques

- Utilisez des pinces ou un autre moyen pratique pour sécuriser et maintenir la pièce à usiner qui sera placée sur un plan de travail stable. Tenir la pièce à usiner à la main ou contre votre corps la rend instable et peut entraîner une perte de contrôle et des blessures potentielles.
- Pour réduire les risques d'explosion, d'électrocution et de dommages matériels, vérifiez toujours la zone de travail lorsque vous effectuez une coupe à l'aveugle afin d'y déceler des conduites de gaz, des fils électriques ou des canalisations d'eau cachés.
- Conservez les mains hors de la portée de tous les bords coupants et des pièces mobiles. Ne mettez pas vos mains sous la pièce à usiner.
- N'utilisez pas de lames émoussées ou endommagées. Elles peuvent causer un frottement excessif, un grippage et un recul de la lame.
- Étudiez d'abord l'objet à usiner. Retirez/sciez les clous et les têtes de vis avant de travailler. Buter contre des objets durs avec une lame peut provoquer un retour de l'outil.
- Portez une protection contre la poussière lorsque vous travaillez des pièces en :
 - plomb provenant de peinture à base de plomb,
 - silice cristalline de briques et ciments, et autre matériaux de maçonnerie,
 - arsenic et chrome provenant de bois de charpente chimiquement traité.

L'inhalation de ces poussières nocives/toxiques peut mettre en danger la santé de l'opérateur et des personnes présentes. Le risque encouru lors de ces expositions dépend du nombre de fois où vous réalisez ce type de travail. Pour réduire votre exposition à ces produits chimiques : travaillez dans un endroit bien aéré et portez des équipements de protection individuelle (EPI) agréés, tels que des masques anti-poussière spécialement conçus pour filtrer les particules microscopiques.

6. Aperçu du produit

(→ Page à déplier)

- | | | | |
|---|----------------------------------|---|----------------------|
| 1 | Interrupteur 0/1 (marche/arrêt) | 5 | Support d'accessoire |
| 2 | Compartiment des piles | 6 | Rondelle |
| 3 | Bouton de contrôle de la vitesse | 7 | Vis de fixation |
| 4 | Orifices de ventilation | 8 | Clé hexagonale |

7. Installation et préparation



Éteignez le produit et retirez le pack d'accus avant l'assemblage, le nettoyage, les réglages, la maintenance, le stockage et le transport.

Portez toujours des gants pour travailler avec le produit.

a) Assembler/changer d'accessoire

→ Ce produit a un **système d'interface oscillant (OIS)** standardisé et intégré pour les accessoires de fabrication étrangère. Les accessoires avec d'autres adaptateurs ne sont pas compatibles avec ce produit. Lors de l'achat d'accessoires provenant d'autres fabricants, recherchez l'inscription OIS sur l'emballage.

1. Enlevez le pack d'accus du produit (si déjà installé).
2. Desserrez la vis de fixation (7) du support d'accessoire (5) avec la clé hexagonale (8). Enlevez la rondelle (6).
3. Placez l'accessoire sur le support d'accessoire. Les orifices sur l'accessoire doivent s'adapter sur les broches du support d'accessoire.
4. Remplacez la rondelle et serrez fermement la vis de fixation grâce à la clé hexagonale.

Fig. 1

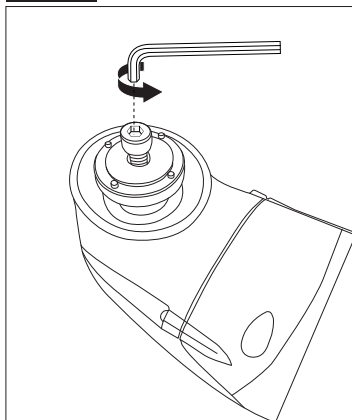
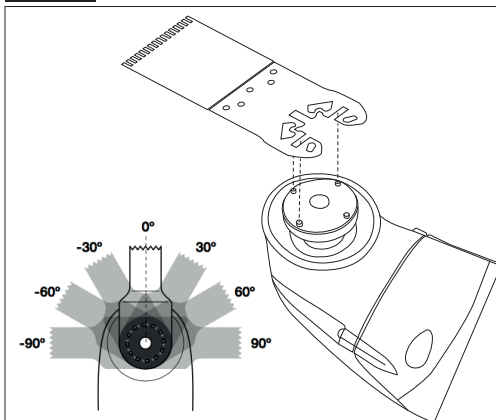


Fig. 2



b) Assembler/changer le pack d'accus

→ Le pack d'accus ne rentre que d'un sens. Ne le forcez pas lors de l'insertion dans le compartiment (2).

1. Faites glisser le pack d'accu dans le compartiment jusqu'à ce que vous entendiez un clic.
2. Pour enlever le pack d'accus, poussez les blocages sur le côté du pack d'accus et sortez-le.

8. Fonctionnement

a) À faire/vérifier avant chaque utilisation

- **Prière de porter des lunettes de sécurité et des gants de protection. Des protections pour les oreilles et contre la poussière sont recommandées.** Des vêtements de protection adéquats réduisent le risque de blessures corporelles causées par des débris volants ou par contact accidentel avec la surface brute.
- Ne pas utiliser de fixations ou d'accessoires non recommandés par le fabricant. Cela est susceptible d'entraîner des blessures corporelles graves.
- Vérifiez si l'accessoire est correctement fixé (→ Assembler/changer d'accessoire).

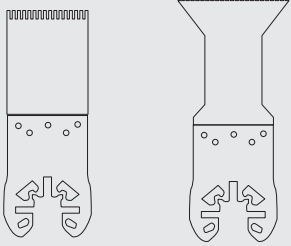
b) Mettre le produit sous/hors tension

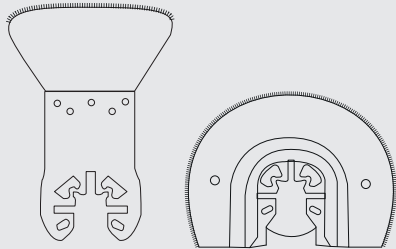
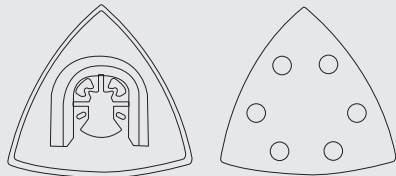
1. Mise en marche : Faites glisser l'interrupteur 0/1 (1) sur la position 1.
2. Attendez que l'outil est atteint sa pleine vitesse avant de travailler sur l'objet à usiner.
3. Changer la vitesse : Glissez le bouton de contrôle de la vitesse (3) entre 1 (le plus lent) et 6 (le plus rapide).
4. Arrêt : Faites glisser l'interrupteur 0/1 sur la position 0.

c) Applications typiques

Une grande variété d'accessoires est disponible sur le marché pour scier/découper, gratter et poncer. Les 3 types les plus communs sont décrits ci-dessous. Référez-vous aux consignes du fabricant concernant l'application et l'utilisation prévues d'un accessoire.

→ Ce produit a un **système d'interface oscillant (OIS)** standardisé et intégré pour les accessoires de fabrication étrangère. Les accessoires avec d'autres systèmes de fixation ne sont pas compatibles avec ce produit. Lors de l'achat d'accessoires provenant d'autres fabricants, recherchez l'inscription OIS sur l'emballage.

Accessoire	Application
 <p data-bbox="305 1278 415 1299">Lame de scie</p> <p data-bbox="176 1302 544 1326">(n° de commande Conrad : 815501 / 815503)</p>	<p data-bbox="602 1010 1020 1054">utiliser pour scier/couper des clous/vis, du bois et des plastiques.</p> <p data-bbox="602 1066 684 1086">Conseils :</p> <ul data-bbox="602 1102 1020 1190" style="list-style-type: none">• Utilisez des vitesses élevées (5-6).• Exercez une pression modérée afin d'éviter de brûler ou de roussir l'objet usiné.

Accessoire	Application
 <p data-bbox="135 470 508 518">Lame de scie plongeante/lame de scie semi-circulaire</p> <p data-bbox="174 547 469 571">(n° de commande Conrad : 821560)</p>	<p data-bbox="563 164 667 185">Utiliser pour :</p> <ul data-bbox="563 201 981 323" style="list-style-type: none"> • Scier des orifices dans une surface • Scier des évidements • Petites réparations sur des espaces carrelés à l'intérieur et sur des murs de briques. <p data-bbox="563 336 647 357">Conseils :</p> <ul data-bbox="563 373 981 547" style="list-style-type: none"> • Utilisez des vitesses élevées (5-6). • La coupe plongeante est seulement permise dans des matériaux pas trop durs tels que le bois ou les plaques de plâtre. • Exercez une pression modérée afin d'éviter de brûler ou de roussir l'objet usiné.
 <p data-bbox="185 943 460 967">Patin de ponçage/disque abrasif</p> <p data-bbox="174 995 469 1019">(n° de commande Conrad : 819711)</p>	<p data-bbox="563 598 751 619">Utiliser pour le ponçage.</p> <p data-bbox="563 635 647 655">Conseils :</p> <ul data-bbox="563 671 981 1118" style="list-style-type: none"> • Utilisez des grains de 24 ou 36 pour enlever des adhérences particulièrement difficiles ; des grains de 50 ou 60 pour enlever des produits adhérents moyennement et des grains de 120 pour la finition. Commencez par un grain grossier et continuez à utiliser des grains plus fins pour obtenir la finition désirée. Exercez une légère pression et des mouvements de balayage longs, d'un côté à l'autre, en avançant vers l'avant pour obtenir la finition désirée. • Poncez avec un mouvement en continu, en appliquant une pression modérée. • Utilisez toute la surface du papier abrasif, pas seulement la pointe ou les côtés. • Changez toujours le papier abrasif lorsqu'il est usé sinon le patin de ponçage peut être endommagé.

9. Nettoyage et maintenance



Éteignez le produit et retirez le pack d'accus avant l'assemblage, le nettoyage, les réglages, l'entretien, le stockage et le transport.

- Effectuer des vérifications régulières afin de détecter les défauts évidents tels que des fixations relâchées et des composants usés ou endommagés.
- En dehors du nettoyage, l'appareil ne nécessite pas de maintenance.



Ne jamais utiliser de produits de nettoyage agressifs, d'alcool spécial nettoyage ou d'autres solutions chimiques pour nettoyer le boîtier du produit.

- Prière de ne pas immerger le produit dans l'eau ou dans tout autre liquide.
- Utiliser un chiffon humide et non pelucheux pour nettoyer le boîtier du produit.
- Prière de nettoyer les orifices de ventilation (4) situés sur le fond et sur le couvercle latéral du moteur avec un aspirateur approprié. L'obstruction des orifices de ventilation est susceptible de provoquer une surchauffe du moteur.
- Essuyer ensuite la surface à l'aide d'un chiffon sec.

10. Rangement et transport

- Éteignez le produit et enlevez le pack d'accus.
- Nettoyez le produit comme décrit ci-dessus.
- Ranger le produit à l'intérieur, dans un endroit sec et hors de la portée des enfants.
- Nous vous recommandons d'utiliser l'emballage d'origine pour le rangement ou de couvrir le produit avec un chiffon ou un carton approprié pour le protéger contre la poussière.
- Protégez le produit contre tout choc important ou toute vibration forte qui pourrait se produire durant le transport. Sécurisez le produit afin d'empêcher tout glissement ou toute chute.

11. Mise au rebut/recyclage



Les appareils électroniques sont des matériaux recyclables et ne doivent pas être éliminés avec les ordures ménagères. En fin de vie, éliminez l'appareil conformément aux dispositions légales en vigueur.

Vous remplirez ainsi vos obligations légales et contribuerez à la protection de l'environnement.

12. Données techniques

a) Généralités

Tension d'entrée	10,8 V/DC
Oscillations par minute	5000-18000 min ⁻¹
Type d'accessoire à brancher.....	OIS
Conditions de fonctionnement/de stockage.....	de 0 à +45 °C, 20 – 85 % HR
Dimensions (l x P x H).....	236 x 58 x 81 mm
Poids.....	583 g

b) Informations relatives au son et aux vibrations

Valeur d'émissions sonores L _{PA}	94 dB(A)
Valeur d'émissions sonores L _{WA}	105 dB(A)
Incertitude K _{PA} , K _{WA}	3 dB(A)
Niveau de vibration.....	11,24 m/s ²
Incertitude K	1,50 m/s ²

Le niveau d'émission de vibrations donné a été mesuré conformément à un test standardisé de la norme EN 60745, et peut être utilisé pour comparer un outil à un autre. La valeur de vibrations déclarée peut également être utilisée pour une évaluation préliminaire de l'exposition.



Attention ! L'émission de vibrations durant l'utilisation réelle de l'outil électrique dépend de la manière dont il est utilisé et peut différer de la valeur totale indiquée.

Afin de protéger l'utilisateur, définir des mesures de sécurité supplémentaires fondées sur une estimation de l'exposition dans les conditions réelles d'utilisation (en prenant en compte toutes les phases du cycle de fonctionnement, telles que les moments où l'outil est mis hors tension et où il tourne à vide, en plus du temps d'utilisation).

Étapes à suivre afin de réduire au minimum le risque d'exposition aux vibrations

- Toujours utiliser des lames aiguisées.
- Procéder à l'entretien du produit conformément aux présentes instructions, et maintenir les lames bien lubrifiées.
- Éviter d'utiliser des outils par des températures inférieures à 0 °C.
- Toujours porter des gants de protection.
- Planifier vos horaires de travail de façon à répartir l'utilisation de tout outil à fortes vibrations sur un certain nombre de jours.

c) Pack d'accus et chargeur compatibles

Pack d'accu	n° de commande Conrad : 1493004
Chargeur.....	n° de commande Conrad : 1761445

13. Déclaration de conformité (DOC)

Conrad Electronic SE, Klaus-Conrad-Straße 1, D-92240 Hirschau, déclare par la présente que ce produit est conforme à la

Directive sur la compatibilité électromagnétique 2014/30/UE

EN 55014-1:2006 + A1:2009 + A2:2011

EN 55014-2:2015

Directive sur les machines 2006/42/CE

EN 60745-1:2009 + A11:2010

EN 60745-2-4:2009 + A11:2011

Directive sur la limitation des substances dangereuses 2011/65/UE

→ Cliquez sur le lien suivant pour lire le texte intégral de la déclaration de conformité UE :
www.conrad.com/downloads

Choisissez une langue en cliquant sur le drapeau correspondant, puis tapez le numéro de commande du produit dans le champ de recherche pour pouvoir télécharger la déclaration de conformité UE en format PDF.

	Pagina
1. Inleiding	42
2. Verklaring van de symbolen.....	42
3. Beoogd gebruik.....	43
4. Leveringsomvang	43
5. Algemene veiligheidswaarschuwingen voor elektrisch gereedschap	44
a) Veiligheid op de werkplek	44
b) Elektrische veiligheid	44
c) Persoonlijke veiligheid	45
d) Gebruik en onderhoud van elektrisch gereedschap	45
e) Gebruik en onderhoud van elektrisch gereedschap met een accu	46
f) Restricties	46
g) Service.....	47
h) Specifieke veiligheidsinstructies	47
6. Productoverzicht	47
7. Instellen en voorbereiden	48
a) Het accessoire monteren/vervangen.....	48
b) De accu monteren/vervangen	49
8. Gebruik	49
a) Vóór elk gebruik te doen/controleren.....	49
b) Het product in- en uitschakelen	49
c) Typische toepassingen	49
9. Reiniging en onderhoud.....	51
10. Opslag en transport	51
11. Verwijdering	51
12. Technische gegevens	52
a) Algemeen	52
b) Informatie over geluid en vibratie	52
c) Geschikte accu en oplader	52
13. Conformiteitsverklaring (DOC).....	53

1. Inleiding

Beste klant,

Hartelijk dank voor uw aankoop van dit product.

Dit product is in overeenstemming met de nationale en Europese wettelijke voorschriften.

Neem voor de veiligheid de instructies in deze gebruiksaanwijzing altijd in acht.



Deze gebruiksaanwijzing is een onderdeel van dit product. Deze bevat belangrijke informatie over de instelling en het gebruik van het product. Als u dit product aan derden overhandigt, doe dan tevens deze gebruiksaanwijzing erbij. Bewaar deze gebruiksaanwijzing voor toekomstige raadpleging!

Bij technische vragen kunt u zich wenden tot onze helpdesk.

Voor meer informatie kunt u kijken op www.conrad.nl of www.conrad.be

2. Verklaring van de symbolen



Het symbool met een uitroepteken in een driehoek wijst op belangrijke instructies in deze gebruiksaanwijzing die nageleefd moeten worden.



Het pijlsymbool geeft aan dat er belangrijke tips en opmerkingen over de bediening van het apparaat gegeven worden.



Raadpleeg de gebruikershandleiding.



Schakel het product uit en verwijder de accu vóór montage, reiniging, afstelling, onderhoud, opberging en transport.



Draag werkhandschoenen.

n_0

Snelheid zonder belasting



Draag oogbescherming.

/min of
 min^{-1}

Oscillaties per minuut



Draag gehoorbescherming.

V

Volt (gelijkspanning)



Draag stofbescherming.



Het product is in overeenstemming met de geldende Europese richtlijnen en een beoordeling inzake de naleving van deze richtlijnen werd uitgevoerd.

3. Beoogd gebruik

Het product is bedoeld voor afwerkbewerkingen zoals snijden, schuren, polijsten en zagen van materialen van plastic, metaal en hout. Het is ook geschikt voor het zagen van openingen in diverse oppervlakken, het afschrappen van gelijmde tapijten, achtergebleven vulmassa, oude verf en vergelijkbare toepassingen. Dit wordt gedaan met behulp van verwisselbare accessoires (niet meegeleverd). De oscillatiesnelheid is instelbaar. Het product is draadloos en werkt op een accu.

Om veiligheids- en goedkeuringsredenen mag u niets aan dit product veranderen. Als het product voor andere doeleinden wordt gebruikt dan hierboven beschreven, kunnen de componenten beschadigd worden. Een verkeerd gebruik kan gevaar opleveren, zoals kortsluiting, brand en elektrische schokken. Lees de gebruiksaanwijzing goed door en bewaar deze op een veilige plek. Het product mag alleen samen met de gebruiksaanwijzing aan derden ter hand worden gesteld.

Alle bedrijfs- en productnamen zijn handelsmerken van de respectievelijke eigenaren. Alle rechten voorbehouden.

4. Leveringsomvang

- 1 x hoofdeenheid
- 1 x zeskantstiftsleutel
- Gebruiksaanwijzing

Meest recente gebruiksaanwijzing

Download de meest recente gebruiksaanwijzing via de link www.conrad.com/downloads hieronder of scan de afgebeelde QR-code. Volg de aanwijzingen op de website.



- Dit product wordt geleverd zonder een accu en zonder accessoires. De gebruiker dient een geschikte accu/oplader en accessoires aan te schaffen:
- Accu: Conrad bestelnr. 1493004
 - Accuoplader: Conrad bestelnr. 1761445
 - Multitool-toebehorensset 21-delig: Conrad bestelnr. 1574786

5. Algemene veiligheidswaarschuwingen voor elektrisch gereedschap



WAARSCHUWING! Lees alle veiligheidswaarschuwingen en instructies zorgvuldig door. Het negeren van de waarschuwingen en instructies kan leiden tot elektrische schokken, brand en/of ernstig letsel.



Bewaar alle waarschuwingen en instructies voor latere raadpleging.

De term "elektrisch gereedschap" in de waarschuwingen verwijst naar uw op het voedingsnet aangedreven (met snoer) handgereedschap of door een accu aangedreven (snoerloos) handgereedschap.

a) Veiligheid op de werkplek

- **Houd uw werkplaats schoon en goed verlicht.** Rommelige of donkere ruimten kunnen ongevallen veroorzaken.
- **Gebruik geen elektrisch gereedschap in explosieve ruimten, bijvoorbeeld in de aanwezigheid van ontvlambare vloeistoffen, gassen of stof.** Elektrisch gereedschap creëert vonken en deze kunnen stof of dampen laten ontbranden.
- **Houd kinderen en omstanders uit de buurt wanneer u elektrisch gereedschap bedient.** Afdleiding kan leiden tot controleverlies.

b) Elektrische veiligheid

- **De stekker van het elektrisch gereedschap dient op het stopcontact te passen. Pas de stekker op geen enkele manier aan. Gebruik geen adapterstekker met geaard elektrisch gereedschap.** Onaangepaste stekkers en overeenkomstige stopcontacten beperken het risico op elektrische schokken.
- **Vermijd lichaamscontact met geaarde oppervlakken, zoals pijpleidingen, radiatoren, fornuizen of koelkasten.** Het risico op een elektrische schok is groter als uw lichaam geaard is.
- **Stel elektrisch gereedschap niet bloot aan regen of vochtige omstandigheden.** Water dat elektrisch gereedschap binnendringt, vergroot het risico op elektrische schokken.
- **Gebruik de kabel niet op een verkeerde manier. Gebruik de kabel nooit om het elektrisch gereedschap mee te dragen of mee te trekken of om de stekker uit het stopcontact te trekken. Houd de kabel uit de buurt van hitte, olie, scherpe randen en bewegende onderdelen.** Beschadigde of verstrikte kabels vergroten het risico op elektrische schokken.
- **Wanneer u een elektrisch gereedschap buitenshuis bedient, gebruik dan een verlengkabel die geschikt is voor gebruik buitenshuis.** Het gebruik van een kabel die geschikt is voor gebruik buitenshuis, verkleint het risico op een elektrische schok.
- **Als het gebruik van elektrisch gereedschap in een vochtige ruimte onvermijdbaar is, gebruik dan een differentieelschakelaar.** Het gebruik van een differentieelschakelaar verkleint het risico op elektrische schokken.



c) Persoonlijke veiligheid

- **Wees waakzaam, let op wat u doet en gebruik uw gezond verstand wanneer u elektrisch gereedschap gebruikt. Gebruik geen elektrisch gereedschap als u moe bent of onder de invloed bent van drugs, alcohol of medicijnen.** Een moment van onoplettendheid tijdens het gebruik van elektrische gereedschappen kan leiden tot ernstig persoonlijk letsel.
- **Draag persoonlijke beschermingsuitrusting. Draag altijd oogbescherming.** Beschermingsuitrusting zoals een stofmasker, slipvaste werkschoenen, veiligheidshelm of gehoorbescherming afhankelijk van de aard en het gebruik van het gereedschap verkleint het risico op persoonlijk letsel.
- **Vermijd dat het gereedschap per ongeluk wordt gestart. Zorg dat de schakelaar op de stand 'Uit' is ingesteld voordat u het gereedschap op een stroombron en/of accu aansluit, vastneemt of draagt.** Het dragen van elektrisch gereedschap met uw vinger op de schakelaar of gereedschap ingeschakeld op de stroomvoorziening aansluiten kan ongevallen veroorzaken.
- **Verwijder instelsleutels of moersleutels voordat u het elektrisch gereedschap inschakelt.** Een instelsleutel of moersleutel in een draaiend deel van het elektrisch gereedschap kan leiden tot persoonlijk letsel.
- **Reik niet te ver. Zorg er altijd voor dat u stevig en stabiel staat.** Dit zorgt ervoor dat u het elektrisch gereedschap in onverwachte situaties beter onder controle kunt houden.
- **Draag passende kleding. Draag geen los hangende kleding of sieraden. Houd uw haar, kleding en handschoenen uit de buurt van bewegende onderdelen.** Los hangende kleding, sieraden en lang haar kunnen in bewegende onderdelen verstrikt raken.
- **Wanneer de montage van stofafzuigings- of stofopvangvoorzieningen mogelijk is, dient u ervoor te zorgen dat deze juist aangesloten en gebruikt worden.** Het gebruik van voorzieningen voor stofopvang kan helpen om stof-gerelateerde gevaren te beperken.

d) Gebruik en onderhoud van elektrisch gereedschap

- **Overbelast het elektrisch gereedschap niet. Gebruik het juiste elektrisch gereedschap voor uw toepassing.** Met het juiste elektrisch gereedschap werkt u beter en veiliger binnen het aangegeven capaciteitsbereik.
- **Gebruik het elektrisch gereedschap niet als de schakelaar niet kan worden in- en uitgeschakeld.** Een elektrisch gereedschap dat niet met de schakelaar kan worden bediend is gevaarlijk en moet worden gerepareerd.
- **Trek de stekker uit het stopcontact en/of accupack voordat u het elektrisch gereedschap instelt, accessoires vervangt of het gereedschap opbergt.** Deze preventieve voorzorgsmaatregelen beperken het risico op onbedoeld starten van het elektrisch gereedschap.
- **Berg niet-gebruikt gereedschap op buiten het bereik van kinderen en zorg ervoor dat personen die niet vertrouwd zijn met het gereedschap of die deze instructies niet hebben gelezen het gereedschap niet gebruiken.** Elektrisch gereedschap is gevaarlijk wanneer dit door onervaren personen wordt gebruikt.
- **Onderhoud van elektrisch gereedschap. Controleer of de bewegende onderdelen correct functioneren en niet vastklemmen en of de onderdelen zodanig gebroken of beschadigd zijn dat de werking van het elektrisch gereedschap nadelig wordt beïnvloedt. Laat beschadigde onderdelen repareren voordat u het elektrisch gereedschap gebruikt.** Vele ongevallen worden veroorzaakt door slecht onderhouden elektrisch gereedschap.



- **Houd de snij-onderdelen scherp en schoon.** Zorgvuldig onderhouden snij-gereedschap met scherpe snijranden klemmen minder snel vast en zijn gemakkelijker te beheersen.
- **Gebruik het elektrisch gereedschap, accessoires, inzetgereedschap, enz. in overeenstemming met deze instructies en houd hierbij rekening met de werkomstandigheden en de uit te voeren werkzaamheden.** Het gebruik van elektrisch gereedschap voor andere dan de voorziene toepassingen kan tot gevaarlijke situaties leiden.
- **Houd handgrepen en greepoppervlakken droog, schoon en vrij van olie en vet.** Gladde handgrepen en greepoppervlakken verhinderen een veilige hantering en controle van het gereedschap in onverwachte omstandigheden.

e) Gebruik en onderhoud van elektrisch gereedschap met een accu

- **Laad alleen op met de laders die door de fabrikant zijn aangegeven.** Een lader die geschikt is voor één type van accu kan tot brandgevaar leiden wanneer gebruikt met een andere accu.
- **Gebruik elektrisch gereedschap alleen met de specifiek aangegeven accu.** Het gebruik van andere accu's kan risico op letsel en brandgevaar veroorzaken.
- **Wanneer u de accu niet gebruikt, houd deze uit de buurt van andere metalen voorwerpen zoals paperclips, munten, sleutels, spijkers, schroeven of andere kleine metalen voorwerpen die de twee aansluitklemmen kunnen verbinden.** Het kortsluiten van de aansluitklemmen kan brandwonden of brand veroorzaken.
- **Bij verkeerd gebruik kan er vloeistof uit de accu worden gespoten, vermijd elk contact. Als aanraking met de vloeistof toevallig plaatsvindt, spoel met water af. Als vloeistof in de ogen komt, raadpleeg onmiddellijk een arts.** Vloeistof die uit de accu wordt gespoten kan irritatie of brandwonden veroorzaken.
- **Gebruik geen beschadigde of gewijzigde accu's of gereedschappen.** Beschadigde of gewijzigde accu's kunnen onverwacht gedrag vertonen dat kan resulteren in brand, ontploffing of risico op letsel.
- **Stel de accu of het gereedschap niet bloot aan brand of buitengewone temperatuur.** Blootstelling aan brand of een temperatuur hoger dan 130 °C kan ontploffing veroorzaken.
- **Volg alle instructies voor opladen en laad de accu of het gereedschap niet op buiten het temperatuurbereik dat in de instructies vermeld wordt.** Onjuist opladen of opladen bij temperaturen buiten het opgegeven bereik kan leiden tot beschadiging van de accu en een verhoogd risico op brand.

f) Restrisico's

Zelfs al gebruikt u dit product in overeenstemming met alle veiligheidsrichtlijnen, mogelijke risico's op letsel en schade kunnen zich nog voordoen. De volgende gevaren kunnen zich in samenhang met de constructie en het model van dit product voordoen:

- Gezondheidskwalen veroorzaakt door vibratie-emissie, als het product gedurende een lange periode werd gebruikt of onvoldoende werd onderhouden.
- Letsel en schade aan eigendommen door gebroken toepassingsgereedschap of de plotselinge impact van verborgen voorwerpen tijdens gebruik.
- Gevaar op letsel en schade aan eigendommen door vliegende voorwerpen.



g) Service

- **Laat uw elektrisch gereedschap repareren door een gekwalificeerde reparateur en alleen met identieke reserveonderdelen.** Dit waarborgt de veiligheid van het elektrisch gereedschap.
- **Verricht nooit onderhoud aan beschadigde accu's.** Onderhoud van accu's mag alleen worden uitgevoerd door de fabrikant of een erkende onderhoudsdienst.



h) Specifieke veiligheidsinstructies

- Gebruik klemmen of een andere praktische methode om het werkstuk op een stabiel platform te bevestigen en te ondersteunen. Als u het werkstuk met de hand vasthoudt of tegen uw lichaam houdt, blijft het onstabiel en kunt u de controle erover verliezen en letsel oplopen.
- Controleer het werkgebied altijd op aanwezigheid van verborgen gasleidingen, elektrische bedrading of waterleidingen wanneer u een blinde snede maakt om het risico op ontploffing, een elektrische schok en materiële schade te verminderen.
- Houd uw handen uit de buurt van alle snijranden en bewegende onderdelen. Reik niet onder het werkstuk.
- Gebruik geen botte of beschadigde bladen. Deze kunnen overmatige wrijving, vastlopen van het blad en terugslag veroorzaken.
- Ken uw werkstuk. Verwijder spijkers en schroefkoppen of zaag deze weg voordat u schraapt. Als u met het blad een hard voorwerp raakt, kan het gereedschap terugslaan.
- Draag stofbescherming wanneer u werkt met of op:
 - lood uit verf op loodbasis
 - kristallijn silica uit bakstenen en cement en andere metselproducten
 - arseen en chroom uit timmerhout dat chemisch werd behandeld

Inademing van deze schadelijke/toxische stoffen kan gevaarlijk zijn voor de gezondheid van de gebruiker en omstanders. Het risico bij dergelijke blootstellingen varieert, afhankelijk van hoe vaak u dit soort werk verricht. Om uw blootstelling aan deze chemische stoffen te beperken: werk in een goed geventileerde ruimte, en werk met goedgekeurde persoonlijke beschermingsmiddelen (PPE), zoals een stofmasker dat specifiek ontworpen is om microscopische deeltjes weg te filteren.

6. Productoverzicht

(→ Uitklappagina)

1	0/1-schakelaar (Aan/Uit)	5	Bevestigingsbeugel voor accessoires
2	Accuvak	6	Onderlegging
3	Snelheidsregelaar	7	Bevestigingsschroef
4	Ventilatieopeningen	8	Zeskantstiftsleutel

7. Instellen en voorbereiden



Schakel het product uit en verwijder de accu vóór montage, reiniging, afstelling, onderhoud, opberging en transport.

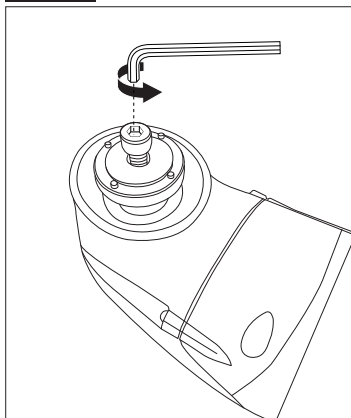
Draag altijd handschoenen wanneer u het product hanteert.

a) Het accessoire monteren/vervangen

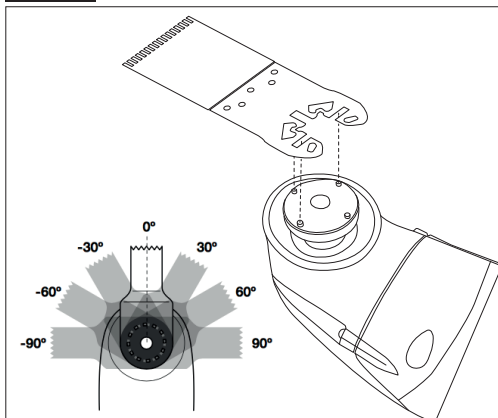
→ Dit product is voorzien van een ingebouwd gestandaardiseerd **Oscillating Interface System**-bevestigingssysteem (OIS) voor accessoires van derden. Accessoires met andere adapters zijn niet compatibel met dit product. Als u accessoires van derden aanschaft, kijk dan of de OIS-markering op de verpakking staat.

1. Verwijder de accu uit het product (indien reeds geïnstalleerd).
2. Draai de bevestigingsschroef (7) van de accessoirebevestigingsbeugel (5) los met de zeskantstiftsleutel (8). Verwijder de onderlegging (6).
3. Plaats het accessoire op de accessoirebevestigingsbeugel. De openingen op het accessoire moeten op de pennen van de accessoirebevestigingsbeugel passen.
4. Plaats de onderlegging terug en draai de bevestigingsschroef stevig aan met de zeskantstiftsleutel.

Afb. 1



Afb. 2



b) De accu monteren/vervangen

—> De accu past op slechts één manier. Plaats deze niet met kracht in het accuvak (2).

1. Schuif de accu in het accuvak tot deze op zijn plek vastklikt.
2. U verwijdert de accu door de vergrendelingen aan de zijkant van de accu in te duwen en deze eruit te trekken.

8. Gebruik

a) Vóór elk gebruik te doen/controleren

- **Draag een veiligheidsbril en veiligheidshandschoenen. Bijkomende gehoor- en stofbescherming wordt aanbevolen.** Geschikte beschermende kleding beperkt het risico op persoonlijk letsel veroorzaakt door rondvliegend vuil of toevallige aanraking met ruwe oppervlakken.
- Gebruik geen opzetstukken of toebehoren die niet door de fabrikant zijn aanbevolen. Dit kan leiden tot ernstig persoonlijk letsel.
- Controleer of het accessoire correct is bevestigd (→ Het accessoire monteren/vervangen).

b) Het product in- en uitschakelen

1. Inschakelen: Schuif de **0/1**-schakelaar (1) in de stand **1**.
2. Laat het gereedschap volledig op snelheid komen voordat u aan een werkstuk begint te werken.
3. De snelheid wijzigen: Verschuif de snelheidsregelaar (3) tussen **1** (langzaamst) en **6** (snelst).
4. Uitschakelen: Schuif de **0/1**-schakelaar naar de stand **0**.

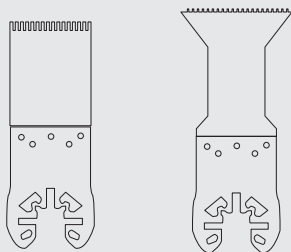
c) Typische toepassingen

Er zijn veel verschillende accessoires in de handel verkrijgbaar voor zagen/snijden, schrapen en schuren. De drie meest voorkomende typen worden hieronder beschreven. Raadpleeg de informatie van de fabrikant over de toepassing en het bedoelde gebruik van een bepaald accessoire.

—> Dit product is voorzien van een ingebouwd gestandaardiseerd **Oscillating Interface System**-bevestigingssysteem (OIS) voor accessoires van derden. Accessoires met andere pasvormen zijn niet compatibel met dit product. Als u accessoires van derden aanschaft, kijk dan of de OIS-markering op de verpakking staat.

Accessoire

Toepassing

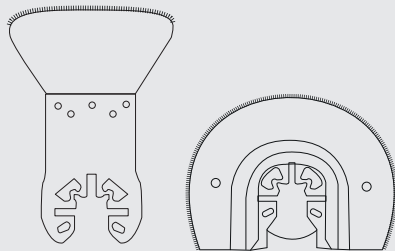


Zaagblad
(Conrad bestelnr. 815501 / 815503)

Voor het zagen/snijden van spijkers/schroeven, hout en plastic.

Tips:

- Gebruik hoge snelheden (5-6).
- Gebruik matige druk om verbranding of verschroeïng van het werkstuk te voorkomen.



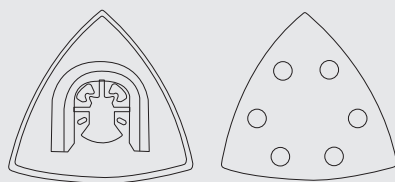
Invalzaagblad / Segmentzaag
(Conrad bestelnr. 821560)

Gebruiken voor:

- Zagen van openingen in een oppervlak
- Zagen van uitsparingen
- Kleine reparaties aan betegelde oppervlakken binnenshuis en bakstenen muren.

Tips:

- Gebruik hoge snelheden (5-6).
- Invalzagen is alleen toegestaan in zachte materialen zoals hout of gipsplaat.
- Gebruik matige druk om verbranding of verschroeïng van het werkstuk te voorkomen.



Schuurpapieronderlaag / Schuurschijf
(Conrad bestelnr. 819711)

Voor schuren.

Tips:

- Gebruik korrel 24 of 36 voor zeer ruwe oppervlakken; korrel 50 of 60 voor matig ruwe oppervlakken en korrel 120 voor afwerken. Begin met een grove korrel, en gebruik een steeds fijnere korrel om de gewenste afwerking te bereiken. Gebruik lichte druk en lange, zwaaiende bewegingen van de ene kant naar de andere, waarbij u langzaam naar voren werkt om de gewenste afwerking te bereiken.
- Schuur met een continue beweging en gebruik matige druk.
- Gebruik het gehele oppervlak van het schuurpapier, niet alleen de punt of de zijkanten.
- Vervang versleten schuurpapier altijd omdat anders de onderlaag beschadigd kan raken.

9. Reiniging en onderhoud



Schakel het product uit en verwijder de accu vóór montage, reiniging, afstelling, onderhoud, opberging en transport.

- Controleer regelmatig op zichtbare defecten zoals losse onderdelen, en versleten of beschadigde componenten.
- Het product is op reiniging na onderhoudsvrij.



Maak de behuizing van het product nooit schoon met een agressief schoonmaakmiddel, schoonmaakalcohol of een andere chemische oplossing.

- Dompel het product niet in water of andere vloeistoffen.
- Gebruik een vochtige en pluïsvrije doek om de behuizing van het product schoon te maken.
- Reinig de ventilatieopeningen (4) aan de onderkant en in het zijdeksel van de motor met een geschikte stofzuiger. Verstopte ventilatieopeningen kunnen oververhitting van de motor veroorzaken.
- Veeg het oppervlak vervolgens droog met een doek.

10. Opslag en transport

- Schakel het product uit en verwijder de accu.
- Reinig het product zoals hierboven wordt beschreven.
- Berg het product binnenshuis op in een droge ruimte die voor kinderen ontoegankelijk is.
- We raden aan om het product in de oorspronkelijke verpakking op te bergen of om het met een geschikte doek of behuizing af te dekken om het tegen stof te beschermen.
- Bescherm het product tijdens transport tegen mogelijke zware stoten en sterke trillingen. Bevestig het product zodat het niet kan wegglijden of vallen.

11. Verwijdering



Elektronische apparaten zijn recyclebaar afval en horen niet bij het huisvuil. Als het product niet meer werkt moet u het volgens de geldende wettelijke bepalingen voor afvalverwerking afvoeren.

Op deze wijze vervult u uw wettelijke verplichtingen en draagt u bij aan de bescherming van het milieu.

12. Technische gegevens

a) Algemeen

Ingangsspanning	10,8 V/DC
Oscillaties per minuut	5000-18000 min ⁻¹
Bevestigingstype voor accessoires	OIS
Bedrijfs-/opslagomstandigheden	0 tot +45 °C, 20 – 85% RV
Afmetingen (B x D x H).....	236 x 58 x 81 mm
Gewicht.....	583 g

b) Informatie over geluid en vibratie

Geluidsemissiewaarde L _{PA}	94 dB(A)
Geluidsemissiewaarde L _{WA}	105 dB(A)
Onzekerheid K _{PA} , K _{WA}	3 dB(A)
Vibratieniveau.....	11,24 m/s ²
Onzekerheid K.....	1,50 m/s ²

De gegeven vibratie-emissiewaarde werd gemeten in overeenstemming met een gestandaardiseerde test die wordt gegeven in EN 60745 en mag worden gebruikt om een gereedschap met een ander te vergelijken. De aangegeven vibratiewaarde kan ook worden gebruikt bij een voorlopige bepaling van blootstelling.



Waarschuwing! De vibratie-emissie tijdens het werkelijk gebruik van het elektrisch gereedschap kan verschillen van de opgegeven totale waarde; dit is afhankelijk van de manier waarop het gereedschap wordt gebruikt.

Identificeer extra veiligheidsmaatregelen om de bediener te beschermen, die gebaseerd zijn op een inschatting van blootstelling in de werkelijke gebruiksomstandigheden (rekening houdend met alle elementen van de werkingscyclus, zoals de perioden wanneer het gereedschap is uitgeschakeld, wanneer het apparaat is ingeschakeld maar niet wordt gebruikt plus de triggertijd).

Stappen om het risico op blootstelling aan vibratie te beperken

- Gebruik altijd scherpe messen.
- Onderhoud dit product volgens deze instructies en houd de messen goed gesmeerd.
- Gebruik dit gereedschap niet bij een temperatuur onder 0 °C.
- Draag altijd veiligheidshandschoenen.
- Plan uw werkschema zodat het gebruik van gereedschap met hoge vibratie over meerdere dagen wordt verspreid.

c) Geschikte accu en oplader

Accu.....	Conrad bestelnr. 1493004
Accuoplader.....	Conrad bestelnr. 1761445

13. Conformiteitsverklaring (DOC)

Hiermee verklaart Conrad Electronic SE, Klaus-Conrad-Straße 1, D-92240 Hirschau dat het product voldoet aan

Richtlijn inzake elektromagnetische compatibiliteit 2014/30/EU

EN 55014-1:2006 + A1:2009 + A2:2011

EN 55014-2:2015

Richtlijn inzake machines 2006/42/EG

EN 60745-1:2009 + A11:2010

EN 60745-2-4:2009 + A11:2011

Richtlijn inzake de beperking van gevaarlijke stoffen 2011/65/EU

→ Klik op de volgende link om de volledige tekst van de EU-conformiteitsverklaring te lezen:
www.conrad.com/downloads

Selecteer een taal door op een vlagsymbool te klikken en voer dan in het zoekveld het bestelnummer van het product in. Aansluitend kunt u de EU-conformiteitsverklaring downloaden in pdf-formaat.