

Ⓓ Bedienungsanleitung

Wandhalter für Datenlogger DL-200 Serie

Best.-Nr. 1664363

Bestimmungsgemäße Verwendung

Das Produkt dient dazu, einen Datenlogger der Voltcraft®-DL-200 Serie (nicht im Lieferumfang) diebstahlsicher montieren zu können. Durch die abschließbare Halterung kann der Datenlogger nur über einen Schlüssel entfernt werden.

Das Produkt entspricht den gesetzlichen, nationalen und europäischen Anforderungen. Alle enthaltenen Firmennamen und Produktbezeichnungen sind Warenzeichen der jeweiligen Inhaber. Alle Rechte vorbehalten.

Lieferumfang

- Wandhalter
- Vorhängeschloss (2x Schlüssel)
- Montagematerial (2x Schraube, 2x Dübel)
- Bedienungsanleitung



Aktuelle Bedienungsanleitungen

Laden Sie aktuelle Bedienungsanleitungen über den Link www.conrad.com/downloads herunter oder scannen Sie den abgebildeten QR-Code. Befolgen Sie die Anweisungen auf der Webseite.

Montage

- Der Wandhalter kann über zwei Schrauben und ggf. Dübel z.B. auf einer geeigneten Oberfläche montiert werden. Der flache Bügel des Wandhalters muss dabei auf der rechten Seite liegen.



Achten Sie beim Bohren und Festschrauben darauf, dass keine Kabel oder Leitungen beschädigt werden!

- Setzen Sie den Datenlogger (nicht im Lieferumfang) in den Wandhalter ein (A).
- Schließen Sie die Frontklappe vollständig (B). Dies ist nur dann möglich, wenn der Datenlogger korrekt im Wandhalter eingesetzt ist.
- Klappen Sie den flachen Bügel auf der rechten Seite in Richtung Wandhalter (C). Der Bügel fixiert nun die Frontklappe an der Rückseite des Wandhalters. Achten Sie darauf, dass sich die Öffnungen in Bügel, Frontklappe und Rückseite überdecken (D).
- Stecken Sie das Bügelschloss durch die Öffnungen der Wandhalterung (E). Verschließen Sie das Bügelschloss und ziehen Sie den Schlüssel ab. Auf diese Weise lässt sich der Datenlogger vor Diebstahl schützen.

Dies ist eine Publikation der Conrad Electronic SE, Klaus-Conrad-Str. 1, D-92240 Hirschau (www.conrad.com).

Alle Rechte einschließlich Übersetzung vorbehalten. Reproduktionen jeder Art, z. B. Fotokopie, Mikroverfilmung, oder die Erfassung in elektronischen Datenverarbeitungsanlagen, bedürfen der schriftlichen Genehmigung des Herausgebers. Nachdruck, auch auszugsweise, verboten. Die Publikation entspricht dem technischen Stand bei Drucklegung.

© Copyright 2018 by Conrad Electronic SE.

1664363_V2_0618_02_VTP_m_de

Ⓔ Operating instructions

Wall bracket for data loggers DL-200 series

Item no. 1664363

Intended use

The product is used to mount an anti-theft Voltcraft® DL-200 series data logger (not included in delivery). Thanks to the lockable holder, the data logger can only be removed using a key.

This product complies with the applicable national and European Regulations. All names of companies and products are the trademarks of the respective owners. All rights reserved.

Package contents

- Wall holder
- Padlock (2x keys)
- Mounting material (2x screws, 2x dowels)
- Operating instructions



Up-to-date operating instructions

Download the latest operating instructions via the link www.conrad.com/downloads or scan the QR code. Follow the instructions on the website.

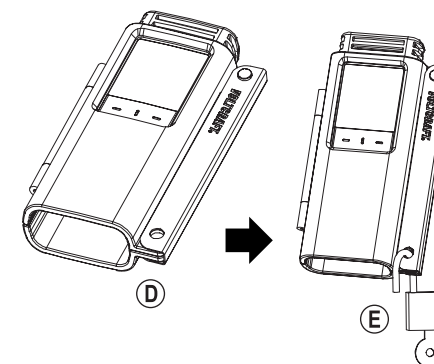
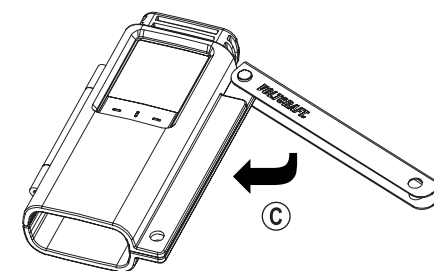
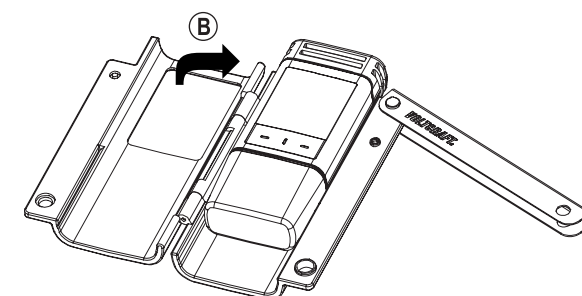
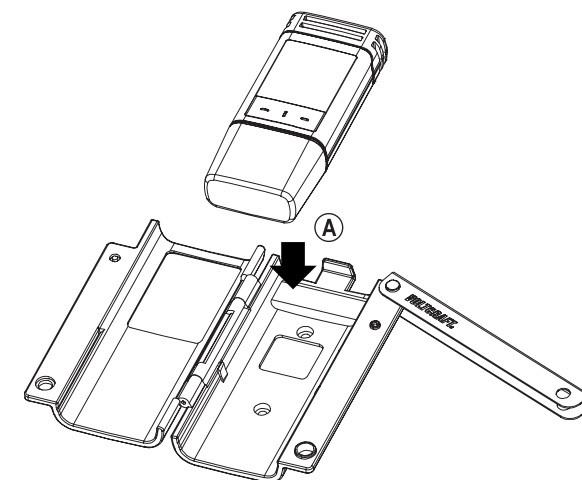
Installation

- The wall bracket can be mounted using two screws and, if necessary, plugs e.g., for a suitable surface. The flat bolts of the wall bracket must be on the right side.



Pay attention when drilling and tightening the screws that no cables or pipes are damaged.

- Insert the data logger (not included) in the wall bracket (A).
- Completely close the front cover (B). This is only possible if the data logger is correctly attached to the wall holder.
- Fold the flat bolts on the right side towards the wall bracket (C). The bracket has now fixed the front flap to the back of the wall bracket. Make sure that the openings in the bracket, front cover and the back are covered (D).
- Insert the U-lock through the openings of the wall bracket (E). Lock the U-lock and remove the key. In this way, the data logger is protected against theft.



This is a publication by Conrad Electronic SE, Klaus-Conrad-Str. 1, D-92240 Hirschau (www.conrad.com).

All rights including translation reserved. Reproduction by any method, e.g. photocopy, microfilming, or the capture in electronic data processing systems require the prior written approval by the editor. Reprinting, also in part, is prohibited. This publication represent the technical status at the time of printing.

© Copyright 2018 by Conrad Electronic SE.

1664363_V2_0618_02_VTP_m_en

Mode d'emploi

Support mural pour enregistreur de données série DL-200

N° de commande 1664363

Utilisation conforme

Le produit sert à pouvoir monter un enregistreur de données de la Voltcraft® série DL-200 (non fourni dans la livraison) selon un système antivol. Le support verrouillable permet de ne pouvoir enlever l'enregistreur de données qu'à l'aide d'une clé.

Le produit est conforme aux exigences légales nationales et européennes. Tous les noms d'entreprise et les désignations de produit sont des marques déposées de leurs propriétaires respectifs. Tous droits réservés.

Étendue de la livraison

- Support mural
- Verrou (2x clés)
- Matériel de montage (2x vis, 2x chevilles)
- Mode d'emploi



Modes d'emploi actuels

Téléchargez les modes d'emplois actuels sur le lien www.conrad.com/downloads ou bien scannez le code QR représenté. Suivez les indications du site internet.

Montage

- Le support mural peut être monté à l'aide de deux vis et, le cas échéant de chevilles sur une surface adaptée. L'étrier plat du support doit notamment être placé du côté droit.



Veillez lors du perçage et du serrage à ne pas endommager des câbles ou conduites !

- Placez l'enregistreur de données (non compris dans la livraison) sur le support mural (A).
- Refermez complètement le couvercle frontal (B). Cela n'est possible que si l'enregistreur de données est correctement placé sur le support.
- Rabattez l'étrier plat du côté droit en direction du support mural (C). L'étrier fixe seulement le couvercle à l'arrière du support mural. Veillez à ce que les ouvertures dans l'étrier, le couvercle frontal et à l'arrière se recouvrent les unes les autres (D).
- Insérez le loquet de l'étrier à travers les ouvertures du support mural (E). Verrouillez le loquet de l'étrier et retirez la clé. De cette manière, l'enregistreur de données est protégé contre les vols.

Ceci est une publication de Conrad Electronic SE, Klaus-Conrad-Str. 1, D-92240 Hirschau (www.conrad.com).

Tous droits réservés, y compris de traduction. Toute reproduction, quelle qu'elle soit (p. ex. photocopie, microfilm, saisie dans des installations de traitement de données) nécessite une autorisation écrite de l'éditeur. Il est interdit de le réimprimer, même par extraits. Cette publication correspond au niveau technique du moment de la mise sous presse.

© Copyright 2018 by Conrad Electronic SE.

1664363_V2_0618_02_VTP_m_fr

Gebruiksaanwijzing

Wandhouder voor datalogger DL-200 serie

Bestelnr. 1664363

Beoogd gebruik

Het product is bedoeld om een datalogger van de Voltcraft® DL-200 serie (niet in de leveringsomvang) tegen diefstal beveiligd te kunnen monteren. Door de afsluitbare houder kan de datalogger alleen met een sleutel worden verwijderd.

Dit product voldoet aan de nationale en Europese wettelijke voorschriften. Alle voorkomende bedrijfsnamen en productaanduidingen zijn handelsmerken van de betreffende eigenaren. Alle rechten voorbehouden.

Omvang van de levering

- Muurhouder
- Hangslot (2x sleutels)
- Montagemateriaal (2x schroeven, 2x pluggen)
- Gebruiksaanwijzing



Actuele gebruiksaanwijzingen

Download de actuele gebruiksaanwijzingen via de link www.conrad.com/downloads of scan ze met behulp van de afgebeelde QR-code. Volg de aanwijzingen op de website.

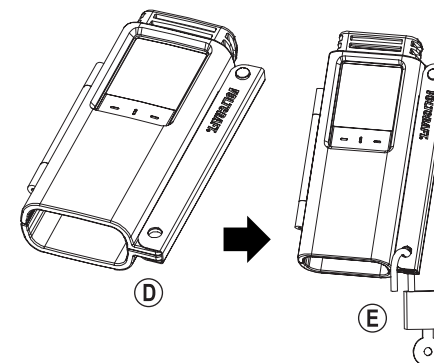
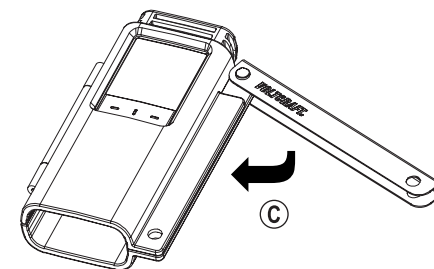
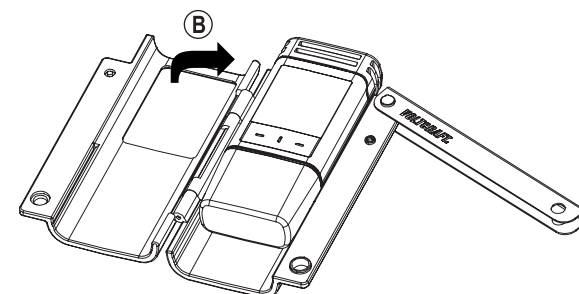
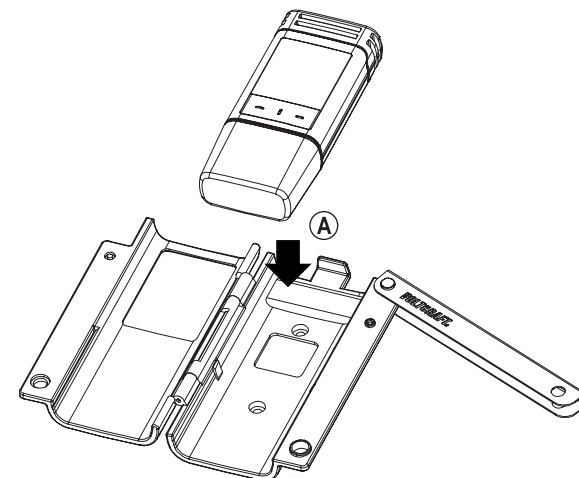
Montage

- De wandhouder kan met twee schroeven en eventuele pluggen bijv. op een geschikt oppervlak worden gemonteerd. De platte beugel van de wandhouder moet hierbij aan de rechter zijde liggen.



Zorg er bij het boren en vastschroeven voor dat er geen kabels of leidingen beschadigd worden!

- Plaats de datalogger (niet in de leveringsomvang) in de wandhouder (A).
- Sluit de voorste klep volledig (B). Dit is alleen mogelijk, wanneer de datalogger juist in de wandhouder is geplaatst.
- Klap de platte beugel aan de rechter zijde in de richting van de wandhouder (C). De beugel zorgt ervoor dat de voorste klep vastzit aan de achterzijde van de wandhouder. Zorg ervoor dat de openingen in de beugel, voorste klep en achterkant overeenkomen (D).
- Steek het beugelslot door de openingen van de wandhouder (E). Vergrendel het beugelslot en trek de sleutel er uit. Hierdoor kan de datalogger tegen diefstal worden beschermd.



Dit is een publicatie van Conrad Electronic SE, Klaus-Conrad-Str. 1, D-92240 Hirschau (www.conrad.com).

Alle rechten, vertaling inbegrepen, voorbehouden. Reproducties van welke aard dan ook, bijvoorbeeld fotokopie, microverfilming of de registratie in elektronische gegevensverwerkingsapparatuur, vereisen de schriftelijke toestemming van de uitgever. Nadruk, ook van uittreksels, verboden. De publicatie voldoet aan de technische stand bij het in druk bezorgen.

© Copyright 2018 by Conrad Electronic SE.

1664363_V2_0618_02_VTP_m_nl