



SPORT 25

SOLAR KIT
 KIT PANNEAU SOLAIRE | KIT PANEL SOLAR
 KIT PANNELLO SOLARE | SOLARPANEL KIT

QUICK START GUIDE

POWERTRAVELLER

QUICK START GUIDE:

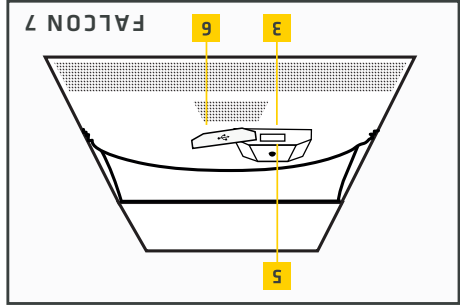
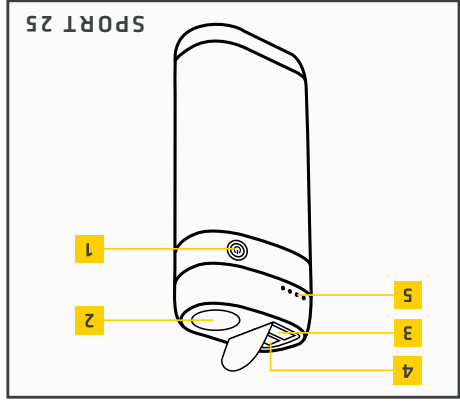
SPORT 25

 To turn on the Sport 25, press the power button **1**.

To turn on / off the torch, press and hold the power button. Double-pressing turns on/off the SOS mode.

To charge the Sport 25, plug the supplied USB-C cable into the USB-C port **3** and connect to a USB port, mains electricity or the Falcon 7. To charge your device, plug the appropriate cable into either the USB-C port **3** or USB port **4** and connect your device.

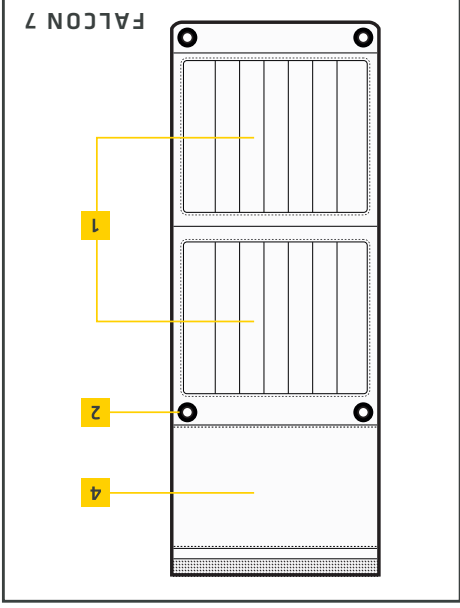
The LEDs **5** show the charge level of the device in 25% increments. If the first LED is flashing, please recharge the Sport 25. If all LEDs are solid on, the Sport 25 is fully charged.



FALCON 7
 Fully unfold your Falcon 7 and position with the panels **1** directly facing the Sun (45 degrees is usually the optimum angle). Readjust every couple of hours to follow the Sun. Keep the panels clean and not in shadow for optimum performance. You can hang up your Falcon 7 using the eyelets **2** and the included carabiners.

To charge your devices, select the appropriate cable, or use the USB cable that came with your device, and plug it into the USB port **3** inside the pocket **4**.

The LED **5** inside the pocket will be solid on when your device is charging. Reclose the port cover **6** when finished to protect the ports.



SPECIFICATIONS: SPORT 25: POWER PACK

- Power pack with 6700mAh /24.8Wh
- Rugged design, IP67 rating (dustproof, waterproof)
- Integrated 150 Lumens torch with 505 settings
- 1x USB-C input/output: 5V /3A Max
- 1x USB output: 5V /2A quick charge
- 4 LED battery charge indicator
- Weight: 187g
- Size: 105mm x 50mm x 30mm

FALCON 7: FOLDABLE SOLAR PANEL

- 7W Foldable Solar Panel
- SunPower™ cells, high-efficiency monocrystalline
- 4x Metal eye-holes to attach solar panel to backpack
- Splash-proof (IPX4)
- Rugged polyester fabric
- 1x USB output: 5V /1.4A Max
- LED indicator
- Weight: 230g
- Size: 157mm x 179mm x 11mm (folded) /498mm x 179mm x 3mm (unfolded)

KIT INCLUDES:

- Sport 25 Power Pack
- 7W Foldable Solar Panel
- 1x USB-C to USB cable (1m)
- 1x Female USB-C to Micro USB adapter
- 2x Carabiners



PART CODE: PTL-SPK025
 EAN CODE: 5060 1769 8469 1
 UPC: 648499643874
 WWW.POWERTRAVELLER.COM

 **SPORT 25**
Pour mettre en marche le Sport 25, appuyez sur le bouton marche/arrêt **1**.

Pour allumer/éteindre la torche **2**, appuyez sur le bouton marche/arrêt de manière prolongée. Appuyez deux fois pour activer/désactiver le mode SOS.

Pour charger le Sport 25, branchez le câble USB-C fourni dans le port USB-C **3** et raccordez à un port USB, une prise électrique ou au Falcon 7.

Pour charger vos appareils, branchez le câble adapté dans le port USB-C **3** ou USB **4** et connectez votre appareil.

Les LED **5** indiquent le niveau de charge de l'appareil par incréments de 25%. Si la première LED clignote, veuillez recharger le Sport 25. Si toutes les LED restent allumées, le Sport 25 est complètement chargé.

FALCON 7
Dépliez entièrement votre Falcon 7 et placez-le avec les panneaux **1** directement face au soleil (l'angle optimal est généralement de 45 degrés). Réajustez sa position toutes les deux heures pour suivre le soleil.

Pour des performances optimales, les panneaux doivent rester propres et en plein soleil.

Votre Falcon 7 peut être accroché à l'aide des œillets **2** et des mousquetons fournis.

Pour charger vos appareils, choisissez le câble adapté ou utilisez le câble USB fourni avec votre appareil et branchez-le sur le port USB **3** à l'intérieur de la poche **4**.

La LED **5** à l'intérieur de la poche reste allumée lorsque

l'appareil est en charge. Quand vous avez terminé, refermez le couvercle **6** pour protéger les ports.

 **SPORT 25**
Para encender el Sport 25, pulse el botón de encendido **1**.

Para encender o apagar la linterna **2**, mantenga pulsado el botón de encendido. Al pulsar dos veces se encenderá o apagará el modo SOS.

Para cargar el Sport 25, enchufe el cable USB-C que viene incluido en el puerto USB-C **3** y conéctelo a un puerto USB, a la conexión eléctrica o al Falcon 7.

Para cargar sus dispositivos, enchufe el cable apropiado en el puerto USB-C **3** o en el puerto USB **4** y conéctelo a su dispositivo.

Las luces LED **5** muestran el nivel de carga del dispositivo en incrementos del 25%. Si parpadea el primer LED, cargue el Sport 25. Si están encendidas todas las luces LED, entonces el Sport 25 está cargado por completo.

FALCON 7
Despliegue por completo su Falcon 7 y colóquelo con los paneles **1** directamente orientados hacia el sol (45 grados suele ser el ángulo óptimo). Reajústelo cada par de horas para seguir el sol.

Mantenga limpios los paneles y no los ponga a la sombra para conseguir un funcionamiento óptimo.

Puede colgar su Falcon 7 usando los ojalos **2** y los mosquetones incluidos.

Para cargar sus dispositivos, seleccione el cable apropiado, o use el cable USB que viene con su

dispositivo y conéctelo al puerto USB **3** que hay en el bolsillo **4**.

La luz LED **5** del bolsillo no parpadeará mientras su dispositivo esté cargándose. Vuelva a cerrar la tapa del puerto **6** cuando termine para proteger los puertos.

 **SPORT 25**
Per accendere Sport 25, premere il pulsante di accensione **1**.

Per accendere o spegnere la torcia **2** tenere premuto il pulsante di accensione. Premendo due volte, si attiva o disattiva la modalità SOS.

Per caricare Sport 25, inserire il cavo USB-C in dotazione nella porta USB-C **3** e collegarlo a una porta USB, alla rete elettrica o a Falcon 7.

Per caricare i dispositivi, inserire il cavo corretto nella porta USB-C **3** o USB **4** e collegare il dispositivo.

I LED **5** mostreranno il livello di carica del dispositivo in incrementi del 25%. Se il primo LED lampeggia, ricaricare Sport 25. Se tutti i LED sono fissi, Sport 25 è completamente carico.

FALCON 7
Aprire completamente Falcon 7 e posizionarlo con i pannelli **1** rivolti direttamente verso il sole (in genere l'angolazione ottimale è 45 gradi). Aggiustarlo nuovamente ogni due ore circa per seguire il sole.

Per una prestazione ottimale, non ostruire i pannelli e non collocarli all'ombra. Falcon 7 può essere appeso utilizzando gli occhiali **2** e i moschettoni in dotazione.

Per caricare i dispositivi, scegliere il cavo adatto, oppure

usare il cavo USB in dotazione con il proprio dispositivo e inserirlo nella porta USB **3** all'interno della tasca **4**.

Il LED **5** all'interno della tasca sarà illuminato di luce rossa mentre il dispositivo è in carica. Richiudere la protezione delle porte **6** una volta terminato.

 **SPORT 25**
Um den Sport 25 einzuschalten, drücken Sie die Power-Taste **1**.

Um die Taschenlampe **2** ein-/auszuschalten, drücken und halten Sie die Power-Taste. Doppeltes Drücken schaltet den SOS-Modus ein/aus.

Um den Sport 25 aufzuladen, stecken Sie das mitgelieferte USB-C-Kabel in den USB-C-Anschluss **3** und verbinden Sie es mit einem USB-Anschluss, dem elektrischen Netzanschluss oder dem Falcon 7.

Um Ihr Gerät aufzuladen, stecken Sie das passende Kabel entweder in den USB-C-Anschluss **3** oder USB-Anschluss **4** und schließen Sie Ihr Gerät an.

Die LEDs **5** zeigen das Ladungsniveau des Geräts in 25%-Steigerungen. Wenn die erste LED blinkt, laden Sie den Sport 25 bitte neu auf. Wenn alle LED durchgängig leuchten, ist der Sport 25 voll aufgeladen.

FALCON 7
Entfalten Sie Ihren Falcon 7 vollständig und positionieren Sie ihn mit den Solarpanels **1** direkt in Richtung der Sonne (45 Grad ist im Allgemeinen der optimale Winkel). Richten Sie ihn alle paar Stunden neu aus, um der Sonne zu folgen.

Halten Sie die Solarpanels sauber in und lassen Sie keinen Schatten darauf fallen für optimale Leistung.

Sie können Ihren Falcon 7 unter Verwendung der Ösen **2** und mitgelieferten Karabiner aufhängen.

Um Ihr Gerät aufzuladen, wählen Sie das passende Kabel oder verwenden Sie das USB-Kabel, das mit dem Gerät geliefert wurde und stecken Sie es in den USB-Anschluss **3** in der Tasche **4**.

Die LED **5** in der Tasche wird durchgängig leuchten, wenn Ihr Gerät aufgeladen wird. Schließen Sie die Anschluss-Abdeckung **6** wieder, wenn die Aufladen beendet ist oder um die Anschlüsse zu schützen.

 **SPORT 25**
Schakel de Sport 25 in met de aan/uitknop **1**.

Houd deze knop ingedrukt om de zaklamp **2** in of uit te schakelen. U kunt de SOS-modus in- of uitschakelen door tweemaal op deze knop te drukken.

U kunt de Sport 25 opladen door de meegeleverde USB-C-kabel op deUSB-C-poort **3**, een USB-poort, de netvoeding of de Falcon 7 aan te sluiten.

U kunt uw apparaten opladen door de bijbehorende kabel op de USB-C-poort **3** of de USB-poort **4** aan te sluiten en uw apparaat aan te sluiten.

De LED-lampjes **5** geven de oplaadstatus van het apparaat aan in stappen van 25%. Als het eerste LED-lampje knippert, moet u de Sport 25 opladen. Wanneer alle LED-lampjes ononderbroken branden, is de Sport 25 volledig opgeladen.

FALCON 7
Klap uw Falcon 7 open en plaats deze met de panelen **1** naar de zon gericht (45 graden is meestal de optimale

hoek). Pas de positie elke paar uur aan met de zon mee. Houd de panelen schoon en laat ze niet in de schaduw staan voor optimale prestaties.

U kunt uw Falcon 7 ophangen aan de ringschroeven **2** en de meegeleverde karabijnhaken.

U kunt uw apparaten opladen met de bijbehorende kabel of USB-kabel van het apparaat. Sluit deze aan op de USB-port **3** in de zak **4**.

Het LED-lampje **5** in de zak zal ononderbroken branden wanneer uw apparaat wordt opgeladen. Sluit het poortafdekplaatje **6** wanneer u klaar bent om de poorten te beschermen.

 **SPORT 25**
Tryck på startknappen **1** för att starta din Sport 25.

Tryck och håll inne startknappen för att starta/stänga av fackla **2**. Dubbelklicka för att starta/stänga av SOS-läget.

För att ladda Sport 25-enheten ansluter du den medföljande USB-C-kabeln till USB-C-porten **3** och ansluter den till en USB-port, elnätet eller till Falcon 7.

För att ladda din enhet, ansluter du den med en lämplig kabel till USB-C-port **3** eller USB-porten **4**.

LED-lamporna **5** kommer att visa enhetens laddningsnivå i steg om 25%. Om den första LED-lampan blinkar, vänligen ladda Sport 25. Om alla LED-lampor har ett fast sken är Sport 25 fulladdad.


FALCON 7
Veckla ut din Falcon 7 helt och placera panelerna **1** direkt mot solen (45 grader är vanligtvis den optimala vinkeln). Justera efter ett par timmar under hela dagen och se tillatt följa solen.

Håll panelerna rena och borta från skuggan för att få optimal prestanda.

Du kan hänga upp din Falcon 7 med öljetterna **2** och de medföljande karbinhakarna.

För att ladda din enhet, väljer du en lämplig kabel, eller så använder du USB-kabeln som följer med enheten ochansluter den till USB-porten **3** inuti fickan **4**.

LED-lampan **5** som finns i fickan har ett fast sken när du laddar enheten. När du har laddat klart enheten, se till så att du stänger uttagens lock **6** för att skydda dem.

 **SPORT 25**
Sport 25 の電源を入れるには、電源ボタン **1** を押します。電源ボタンを長押しすると **2**、懐中電灯のオン/オフの切り替えができます。二度押しすると SOS モードのオン/オフの切り替えができます。Sport 25 を充電するには、付属の USB-C ケーブルを USB-C ポート **3** に繋ぎ、USB ポート、電源、または Falcon 7 に差し込みます。

機器を充電するには、適切なケーブルを USB-C ポート **3** または USB ポート **4** に差し込んで、機器に接続します。

LED ライト **5** は充電量を示し、25% ごとに増えていきます。最初の LED ライトが点滅したら、Sport 25 を充電してください。LED ライトが点灯したら、Sport 25 の充電が完了したことを示します。

FALCON 7
Falcon 7 を全開にして、パネル **1** に直射日光を当てます (通常 45 度が最適な角度です)。

太陽の動きに合わせて数時間ごとに向きを調節してください。

最適な性能を得るために、**2** パネルは清潔に保ち、陰が入らないようにしてください。

穴 (2 に付属のカラビナを通して Falcon 7 を吊るすことができます。機器の充電を行う場合は、適切なケーブル、あるいは機器に付属している USB ケーブルをポケット **4** の中にある USB ポート **3** に差し込んでください。機器の充電中は、ポケットの中の LED ライト **5** が点灯します。ポートを保護するために、充電完了後はポートカバー **6** を閉じてください。

 **SPORT 25**
如需打开 Sport 25, 按电源键 **1**。

如需打开/关闭手电筒, 长按电源键。按两次, **2** 打开/关闭 SOS 模式。

如需给 Sport25 充电, 将随机附带的 USB-C 线缆插入 USB-C 端口 **3** 同时连接至 USB 端口、供电电源或者 Falcon 7。

如需给您的设备充电, 将相应的线缆插入 USB-C 端口 **3** 或者 USB 端口 **4**, 同时连接您的设备。

LED (5 以 25% 的增量显示设备的充电量。如果第一个 LED 闪烁, 请对 Sport 25 重新充电。如果所有 LED 常亮, Sport 25 **5** 满电)。

FALCON 7
完全打开您的 Falcon 7, 放置于面板 **1** 上, 保持阳光直射 (通常最佳角度为 45 度)。每隔几个小时重新调节一次, 以保持阳光直射。

确保面板清洁且无阴影, 以获得最佳效果。

您可以使用孔眼 **2** 和内置钩环将 Falcon 7 挂起来。

如需给设备充电, 选择合适的线缆或者使用设备自带的 USB 线, 然后将其插入口袋 **4** 内的 USB 端口 **3**。

设备充电时, 口袋内的 LED **5** 常亮。充电完成后, 重新关闭端口盖子 **6**, 以保护端口。