

# eurolite® LED H20 TCL

Water Effect



**Bedienungsanleitung  
User Manual**

**eurolite®**

**LED H20 TCL** Water Effect

LED-Wassereffekt mit IR-Fernbedienung  
LED water effect with IR remote control

**RGB**

**STAND  
ALONE**



**STROBE**

**No. 51918698**

[www.eurolite.de](http://www.eurolite.de)

# Inhaltsverzeichnis

## Table of contents

### Deutsch

<b>EINFÜHRUNG</b> .....	<b>3</b>
Produktmerkmale .....	3
<b>SICHERHEITSHINWEISE</b> .....	<b>4</b>
<b>GERÄTEBESCHREIBUNG</b> .....	<b>5</b>
Fernbedienung .....	5
<b>INBETRIEBNAHME</b> .....	<b>6</b>
Montage .....	6
Bedienung .....	6
<b>REINIGUNG UND WARTUNG</b> .....	<b>6</b>
<b>TECHNISCHE DATEN</b> .....	<b>6</b>

### English

<b>INTRODUCTION</b> .....	<b>7</b>
Features .....	7
<b>SAFETY INSTRUCTIONS</b> .....	<b>8</b>
<b>DESCRIPTION OF THE DEVICE</b> .....	<b>9</b>
Remote control .....	9
<b>SETUP</b> .....	<b>10</b>
Attachment .....	10
Operation .....	10
<b>CLEANING AND MAINTENANCE</b> .....	<b>10</b>
<b>TECHNICAL SPECIFICATIONS</b> .....	<b>10</b>

Diese Bedienungsanleitung gilt für die Artikelnummer: / This user manual is valid for the article number:

51918698

**Das neueste Update dieser Bedienungsanleitung finden Sie im Internet unter:  
You can find the latest update of this user manual in the Internet under:**

[www.eurolite.de](http://www.eurolite.de)

## BEDIENUNGSANLEITUNG

# eurolite®

## LED H2O TCL Wassereffekt



### ACHTUNG!

Gerät vor Feuchtigkeit und Nässe schützen!  
Niemals das Gerät öffnen!



### ACHTUNG!

Seien Sie besonders vorsichtig beim Umgang mit gefährlicher Netzspannung. Bei dieser Spannung können Sie einen lebensgefährlichen elektrischen Schlag erhalten!

Lesen Sie vor der ersten Inbetriebnahme zur eigenen Sicherheit diese Bedienungsanleitung sorgfältig durch!

Alle Personen, die mit der Aufstellung, Inbetriebnahme, Bedienung, Wartung und Instandhaltung dieses Gerätes zu tun haben, müssen

- entsprechend qualifiziert sein
- diese Bedienungsanleitung genau beachten
- die Bedienungsanleitung als Teil des Produkts betrachten
- die Bedienungsanleitung während der Lebensdauer des Produkts behalten
- die Bedienungsanleitung an jeden nachfolgenden Besitzer oder Benutzer des Produkts weitergeben
- sich die letzte Version der Anleitung im Internet herunterladen

## EINFÜHRUNG

Wir freuen uns, dass Sie sich für eines unserer Produkte entschieden haben. Wenn Sie nachfolgende Hinweise beachten, sind wir sicher, dass Sie lange Zeit Freude an Ihrem Kauf haben werden.

### **Produktmerkmale**

- Handlicher LED-Projektor mit rotierender Effektscheibe
- 1 helle RGB-LED sorgt für einen tollen Wassereffekt mit RGB-Farbmischung
- Zum Anstrahlen von Spiegelkugeln, zur Schaufenster- und Partykellerdekoration
- Bequeme Steuerung per IR-Fernbedienung
- Musik- oder Auto-Modus mit einstellbarer Geschwindigkeit
- Direkte Farbwahl
- Strobe-Effekt
- Montagebügel zur Wand- und Deckenmontage
- Sparsam im Energieverbrauch
- Schwarzes Aluminiumgehäuse
- Spannungsversorgung über mitgeliefertes Netzteil

## SICHERHEITSHINWEISE

**Verwendungszweck** – Bei diesem Gerät handelt es sich um einen LED-Projektor, mit dem sich dekorative Lichteffekte erzeugen lassen. Durch die eingesetzten LEDs ist das Produkt extrem langlebig, energiesparend und entwickelt kaum Wärme.

Das Produkt ist für den Privatgebrauch, nicht für eine gewerbliche Nutzung konzipiert. Bei gewerblicher Nutzung sind die landesspezifischen Unfallverhütungsvorschriften des Verbandes der gewerblichen Berufsgenossenschaften für elektrische Anlagen und Betriebsmittel unbedingt zu beachten.

Verwenden Sie das Produkt ausschließlich gemäß den hier gegebenen Vorgaben. Bei Schäden, die durch Nichtbeachten dieser Anleitung verursacht werden, erlischt der Garantieanspruch. Für Folgeschäden wird keine Haftung übernommen.

Bei Sach- oder Personenschäden, die durch unsachgemäße Handhabung oder Nichtbeachten der Sicherheitshinweise verursacht werden, übernehmen wir keine Haftung und es erlischt jeder Garantieanspruch.

Aus Sicherheitsgründen ist das eigenmächtige Umbauen oder Verändern des Produkts nicht gestattet und hat den Verfall der Garantieleistung zur Folge.

**Gefahr durch Elektrizität** – Um Stromschläge zu vermeiden, niemals irgendeinen Teil des Produkts öffnen. Nur an eine geerdete Steckdose anschließen, die der Produktspezifikation entspricht.

Dieses Produkt ist nicht für die Benutzung im Freien geeignet! Nur für den Innenbereich! Nicht in der Nähe von Wasser oder Hitzequellen verwenden! Der ideale Temperaturbereich liegt bei -5 bis +45 °C.

Niemals das Steckernetzteil mit nassen Händen berühren, da die Gefahr eines Stromschlags besteht. Die Reinigung beschränkt sich auf die Oberfläche. Dabei darf keine Feuchtigkeit in Anschlusräume oder an Netzspannung führende Teile gelangen. Wischen Sie das Produkt nur mit einem trockenen, fusseligen Tuch ab. Zuvor den Netzstecker aus der Steckdose ziehen.

Wenn das Produkt nicht mehr ordnungsgemäß funktioniert oder Schäden aufweist, nehmen Sie es bitte außer Betrieb und kontaktieren Ihren Fachhändler. Niemals selbst Reparaturen durchführen.

**Gefahr für Kinder** – Das Produkt ist kein Spielzeug. Halten Sie es vor Kindern und Haustieren fern. Lassen Sie Verpackungsmaterial nicht achtlos liegen.

**Warnung vor Brand** – Halten Sie das Produkt vor leicht entflammaren Materialien fern. Platzieren Sie es so, dass im Betrieb eine ausreichende Luftzirkulation gewährleistet ist. Das Gerät muss einen Mindestabstand von 50 cm zu angrenzenden Flächen haben und die Lüftungsöffnungen am Gehäuse dürfen auf keinen Fall abgedeckt werden.

**Warnung vor Augenschäden** – Nicht direkt in die Lichtquelle blicken. Personen mit lichtempfindlicher Epilepsie könnten epileptische Anfälle erleiden oder bewusstlos werden.

**Warnung vor Verletzungen** – Stellen Sie sicher, dass das Produkt sicher aufgestellt oder befestigt ist und nicht herunterfallen kann. Beachten Sie die gesetzlichen, nationalen Sicherheitsvorschriften.

Schließen Sie die Batterien nie kurz, werfen Sie sie nie ins Feuer und versuchen Sie auch nicht, sie wieder aufzuladen (Explosionsgefahr!). Entfernen Sie die Batterien bei längerem Nichtgebrauch. Ausgelaufene Batterien können bei Berührung Hautverätzungen verursachen. Benutzen Sie in solchen Fällen geeignete Schutzhandschuhe.

### WEEE-Richtlinie



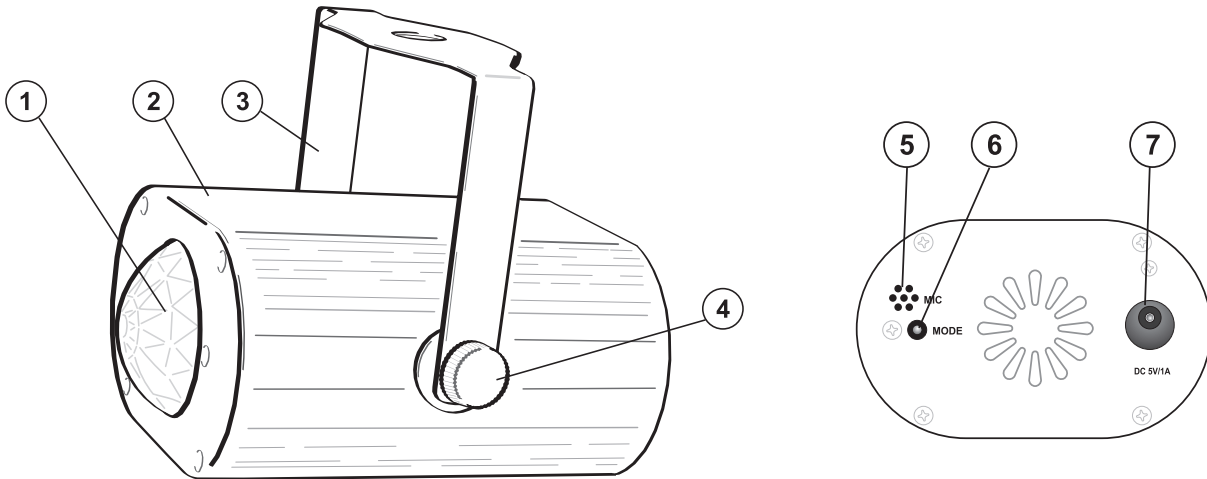
Bitte übergeben Sie das Gerät bzw. die Geräte am Ende der Nutzungsdauer zur umweltgerechten Entsorgung einem örtlichen Recyclingbetrieb. Nicht im Hausmüll entsorgen. Für weitere Informationen wenden Sie sich bitte an Ihren Händler oder die zuständige örtliche Behörde.

### Batterierichtlinie



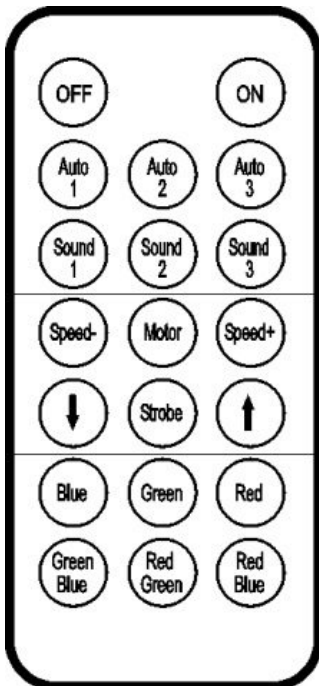
Verbrauchte Batterien bzw. defekte Akkus dürfen nicht im Hausmüll entsorgt werden. Bitte entsorgen Sie sie nur über offizielle Sammelstellen oder Sammelbehälter im Fachhandel.

## GERÄTEBESCHREIBUNG



- (1) Linse
- (2) Gehäuse
- (3) Hängebügel
- (4) Feststellschraube
- (5) Mikrofon
- (6) MODE-Schalter
- (7) Anschluss für das Netzteil

## Fernbedienung



Taste	Funktion
OFF	Aus
ON	An
Auto 1	Farbwechsel: R-G-B
Auto 2	Farbwechsel: R-RG-G-GB-B-RB
Auto 3	Farbwechsel + Strobe: R-RG-G-GB-B-RB
Sound 1	musikgesteuerter Farbwechsel: R-G-B
Sound 2	musikgesteuerter Farbwechsel: R-RG-G-GB-B-RB
Sound 3	musikgesteuerter Farbwechsel + Strobe: R-RG-G-GB-B-RB
Motor	Rotation Motor an/aus
Speed-/Speed+	Rotationsgeschwindigkeit verringern/erhöhen
Strobe	Strobe-Effekte: automatisch/musikgesteuert/aus
↓/↑	Blitzrate verringern/erhöhen
Blue	Blau
Green	Grün
Red	Rot
Green Blue	Grün + Blau
Red Green	Rot + Grün
Red Blue	Rot + Blau

Hinweis: Die Fernbedienung wird mit eingesetzter Batterie geliefert. Damit die Batterie während der Lagerung nicht entladen werden kann, befindet sich eine Isolierfolie zwischen der Batterie und den Batteriekontakten. Ziehen Sie vor dem ersten Betrieb die Folie auf der Rückseite der Fernbedienung aus dem Batteriehalter heraus. Andernfalls ist die Fernbedienung nicht funktionstüchtig. Zum Wechseln der Batterie drücken Sie auf der Rückseite der Fernbedienung den kleinen Riegel mit der Kerbe nach rechts und ziehen gleichzeitig den Batteriehalter heraus. Achten Sie darauf, dass der Pluspol der Knopfzelle im Halter nach oben zeigt.

## INBETRIEBNAHME

### **Montage**

Montieren Sie das Gerät über den Bügel an der Wand oder Decke. Achten Sie darauf, dass Sie Schrauben und Dübel entsprechend der Wand-/Deckenbeschaffenheit und mit ausreichender Tragfähigkeit verwenden. Befestigen Sie das Gerät so, dass es nicht herunterfallen kann.

### **Bedienung**

Schließen Sie das Gerät über das Steckernetzteil ans Netz an. Dadurch ist es eingeschaltet und es befindet sich in Dauerbereitschaft.

Jetzt kann's losgehen: Mit der beiliegenden Fernbedienung können Sie das Gerät bequem aus der Distanz steuern. Mit der Taste MODE lässt sich auch der automatische und musikgesteuerte Farbwechsel auch direkt am Gerät einstellen. Dazu einfach die Taste wiederholt drücken und den gewünschten Modus wählen.

Trennen Sie den Netzstecker des Geräts nach dem Gebrauch, um unnötigen Stromverbrauch zu vermeiden. Entnehmen Sie vorsichtshalber die Batterie aus der Fernbedienung bei längerem Nichtgebrauch.

## REINIGUNG UND WARTUNG



### **LEBENSGEFAHR!**

**Vor Wartungsarbeiten unbedingt allpolig vom Netz trennen!**

Das Gerät sollte regelmäßig von Verunreinigungen wie Staub usw. gereinigt werden. Verwenden Sie zur Reinigung ein fusselfreies, angefeuchtetes Tuch. Auf keinen Fall Alkohol oder irgendwelche Lösungsmittel zur Reinigung verwenden!

Im Geräteinneren befinden sich keine zu wartenden Teile. Wartungs- und Servicearbeiten sind ausschließlich dem autorisierten Fachhandel vorbehalten!

Sollten einmal Ersatzteile benötigt werden, verwenden Sie bitte nur Originalersatzteile.

Sollten Sie noch weitere Fragen haben, steht Ihnen Ihr Fachhändler jederzeit gerne zur Verfügung.

## TECHNISCHE DATEN

Spannungsversorgung:	100-240 V, AC 50/60 Hz über mitgeliefertes Netzteil (5 V DC, 1 A)
Gesamtanschlusswert:	5 W
LED-Typ:	1 x RGB (3in1)
Maße (LxBxH):	125 x 123 x 105 mm
Gewicht:	0,3 kg

**Bitte beachten Sie: Technische Änderungen ohne vorherige Ankündigung und Irrtum vorbehalten.  
13.07.2017 ©**

## USER MANUAL

# eurolite®

## LED H2O TCL Water Effect



### CAUTION!

Keep this device away from rain and moisture!  
Never open the housing!



### CAUTION!

Be careful with your operations. With a dangerous voltage you can suffer a dangerous electric shock when touching the wires!

For your own safety, please read this user manual carefully before you initially start-up.

Every person involved with the installation, operation and maintenance of this device has to

- be qualified
- follow the instructions of this manual
- consider this manual to be part of the total product
- keep this manual for the entire service life of the product
- pass this manual on to every further owner or user of the product
- download the latest version of the user manual from the Internet

## INTRODUCTION

Thank you for having chosen one of our products. If you follow the instructions given in this manual, we are sure that you will enjoy this device for a long period of time.

### Features

- Compact LED projector with rotating effect wheel
- 1 bright RGB LED offers a lovely water effect with RGB color mix
- Illuminates mirror balls, display windows and party rooms
- Convenient control via IR remote
- Music mode or auto mode with adjustable speed
- Direct color selection
- Strobe effect
- Mounting bracket for ceiling or wall mounting
- Low power consumption
- Black aluminum housing
- Operation via included power adapter

## SAFETY INSTRUCTIONS

**Intended use** – This device is an LED projector for creating decorative effects. The product is only suitable for decoration and not for household lighting. The product is fitted with LEDs that consume little power, have an extremely long service life and develop little heat.

The product is designed for private use and is not intended for commercial use. For commercial use the country-specific accident prevention regulations of the government safety organization for electrical facilities must be complied with at all times.

Only use the product according to the instructions given herein. Damages due to failure to follow these operating instructions will void the warranty! We do not assume any liability for any resulting damage.

We do not assume any liability for material and personal damage caused by improper use or non-compliance with the safety instructions. In such cases, the warranty/ guarantee will be null and void.

Unauthorized rebuilds or modifications of the product are not permitted for reasons of safety and render the warranty invalid.

**Danger due to electricity** – To reduce the risk of electric shock, do not open any part of the product. Only connect the product to a grounded wall socket that complies with the product specification voltage.

This product is not an outdoor product! Only for indoor use! Do not use this device near water or heat sources. The recommended temperature range is -5 to +45 °C.

Do not touch the power adapter with wet hands as it may cause electric shock.

Cleaning of the product is limited to the surface. Make sure that moisture does not come into contact with any areas of the terminal connections or mains voltage control parts. Only wipe off the product with a dry, lint-free cloth. Before cleaning, disconnect the product from the mains.

If this product is no longer working properly or is visibly damaged, take it out of operation and consult your local dealer. Do not attempt to repair the product yourself.

**Danger to children** – This product is not a toy. Keep it out of the reach of children and pets. Do not leave packaging material lying around carelessly.

**Warning – risk of fire** – Do not expose this product to flammable materials. When setting up product, always ensure a sufficient air circulation during operation. Keep a minimum distance of 50 cm to any adjoining surfaces and never cover the air vents of the housing.

**Warning – risk of eye damage** – Do not look directly at the light source! Persons with light-sensitive epilepsy may suffer from epileptic seizures or fall unconscious.

**Warning – risk of injuries** – Make sure that the product is set up or installed securely and cannot fall down. Comply with the standards and rules that apply in your country.

Do not try to short-circuit, recharge, disassemble or heat batteries (danger of explosion!). Remove the batteries if the device is not used for a longer period of time. Damaged/leaking batteries may cause harm to your skin–use safety gloves.

### WEEE Directive



When to be definitively put out of operation, take the unit(s) to a local recycling plant for a disposal which is not harmful to the environment. Do not dispose of as municipal waste. Contact your retailer or local authorities for more information.

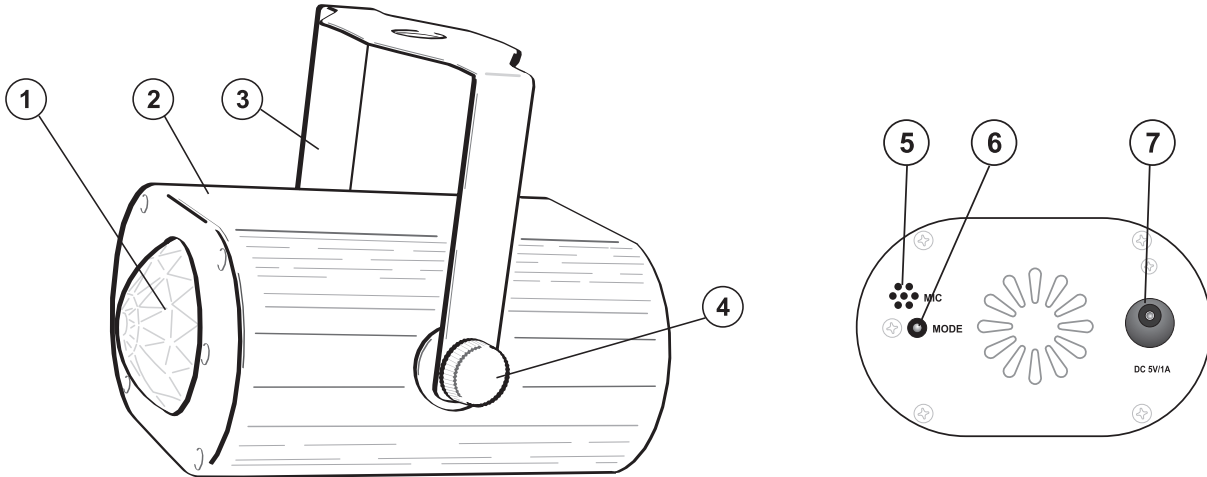
### Battery Directive



Never dispose of discharged batteries or defective rechargeable batteries in the household waste. Please take them to a special waste disposal or a collection container at your retailer.

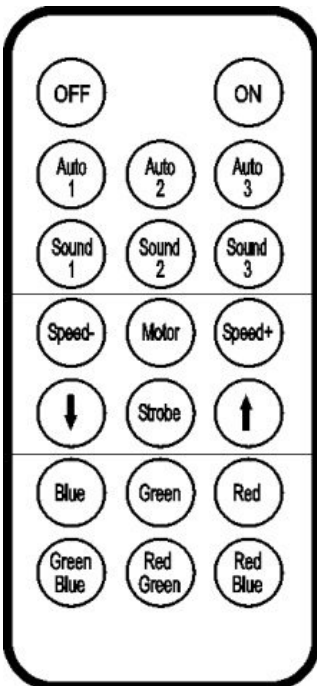


## DESCRIPTION OF THE DEVICE



- (1) Lens
- (2) Housing
- (3) Mounting bracket
- (4) Fixation screw
- (5) Microphone
- (6) MODE button
- (7) Power input

### Remote control



Button	Function
OFF	Off
ON	On
Auto 1	Color change: R-G-B
Auto 2	Color change: R-RG-G-GB-B-RB
Auto 3	Color change + strobe: R-RG-G-GB-B-RB
Sound 1	Sound-controlled color change: R-G-B
Sound 2	Sound-controlled color change: R-RG-G-GB-B-RB
Sound 3	Sound-controlled color change + strobe: R-RG-G-GB-B-RB
Motor	Rotation motor on/off
Speed-/Speed+	Rotation speed down/up
Strobe	Strobe effects: auto mode/sound-controlled mode/off
↓/↑	Flash rate down/up
Blue	Blue
Green	Green
Red	Red
Green Blue	Green + blue
Red Green	Red + green
Red Blue	Red+ blue

Note: The remote control is supplied with a battery inserted. An insulating foil between the battery and the battery contacts prevents the battery from being discharged during storage. Prior to the first operation remove the foil from the battery support on the rear side of the remote control. Otherwise operation of the remote control is not possible. To replace the battery press the small bar with the groove to the right and at the same time remove the battery support. Pay attention that the positive pole of the button cell shows upwards in the support.

## SETUP

### Attachment

Fasten the device to a wall or ceiling with the mounting bracket. Always choose screws and plugs which are suitable for use in your wall/ceiling and have enough holding power. Fasten the device in such way that it will not fall down.

### Operation

Connect the product to the mains via the power adapter provided. Thus, it is powered on and in standby mode.

You're ready to go: Use the remote control to control the unit conveniently from a distance.

The auto and sound-controlled color changes can also be set with the operating button at the rear of the unit. Simply press the button repeatedly to select the desired mode.

After the operation, unplug the power adapter to prevent unnecessary power consumption. Remove the battery from the remote control as a precaution if the product is not used for a longer period of time.

## CLEANING AND MAINTENANCE



### **DANGER TO LIFE!**

**Disconnect from mains before starting maintenance operation!**

We recommend a frequent cleaning of the device. Please use a soft lint-free and moistened cloth. Never use alcohol or solvents!

There are no serviceable parts inside the device. Maintenance and service operations are only to be carried out by authorized dealers.

Should you need any spare parts, please use genuine parts.

If the power supply cable of this device becomes damaged, it has to be replaced by authorized dealers only in order to avoid hazards.

Should you have further questions, please contact your dealer.

## TECHNICAL SPECIFICATIONS

Power supply:	100-240 V AC, 50/60 Hz via included charger (5 V DC, 1 A)
Power consumption:	5 W
LED type:	1 x RGB (3in1)
Dimensions (LxWxH):	125 x 123 x 105 mm
Weight:	0.3 kg

**Please note: All information is subject to change without prior notice. 13.07.2017 ©**



**eurolite®**

**eurolite®**

Eurolite is a brand of Steinigke Showtechnik GmbH Andreas-Bauer-Str. 5 97297 Waldbüttelbrunn Germany  
D00110036.docx Version 1.0 Publ. 13/07/2017

