

STEINEL Vertrieb GmbH
Dieselstraße 80-84
33442 Herzebrock-Clarholz
Tel: +49/5245/448-188
www.steinel.de



Contact
www.steinel.de/contact



110072494_08/2019_A Technische Änderungen vorbehalten. / Subject to technical modification without notice.

STEINEL[®]
Intelligent technology



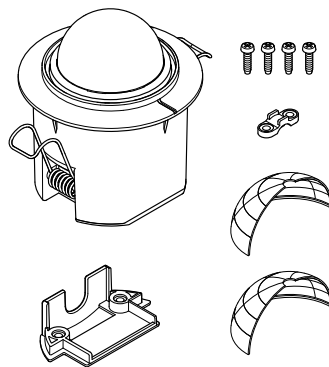
Information
IS 360-1 DE

CN BG RU LV LT EE HR SI RO PL SK CZ HU TR GR NO FI DK SE PT ES IT NL FR GB DE

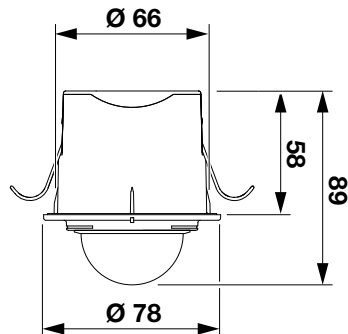


- DE16 Textteil beachten!
GB22 Follow written instructions!
FR27 Suivre les instructions ci-après !
NL33 Tekstpassage in acht nemen!
IT38 Seguire attentamente le istruzioni!
ES43 ¡Obsérvese la información textual!
PT48 Siga as instruções escritas
SE53 Följ den skriftliga montageinstruktionen.
DK58 Følg de skriftlige instruktioner!
FI63 Huomioi tekstiosa!
NO68 Se tekstdelen!
GR73 Τηρείτε γραπτές οδηγίες!
TR78 Yazılı talimatlara uyunuz!
HU83 A szóveges utasításokat tartsa meg!
CZ88 Dodržujte písemné pokyny!
SK93 Dodržiavajte písomné informácie!
PL98 Postępować zgodnie z instrukcją!
RO103 Respectați instrucțiunile următoare!
SI108 Upoštečajte besedilo!
HR113 Prdržavajte se uputa!
EE118 Järgige tekstiosa!
LT123 Atsižvelgti į rašytines instrukcijas!
LV128 Pievērsiet uzmanību teksta daļai!
RU133 Соблюдать текстовую инструкцию!
BG138 Прочетете инструкциите!
CN143 遵守文字说明要求!

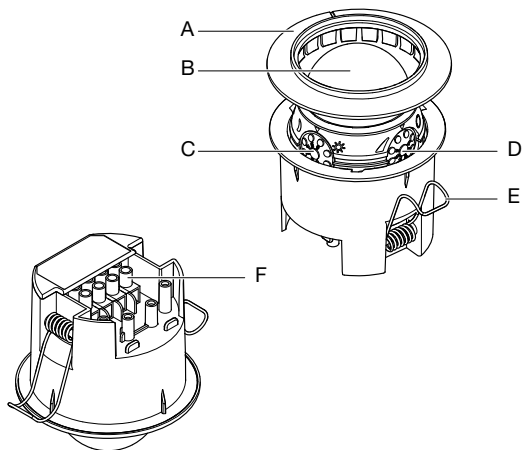
3.1



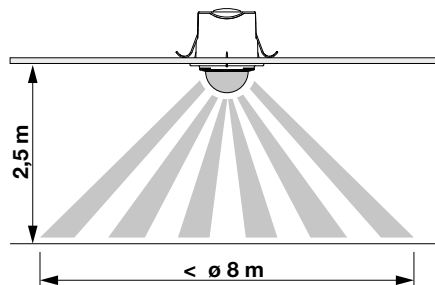
3.2



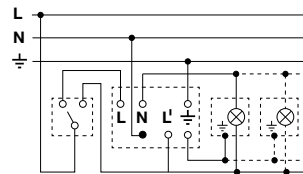
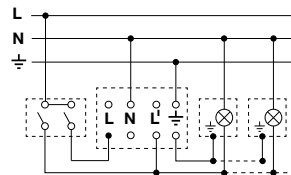
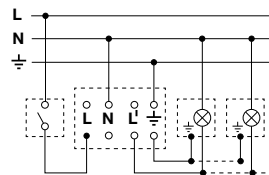
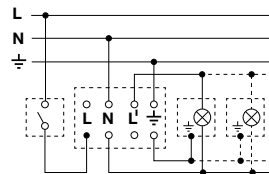
3.3



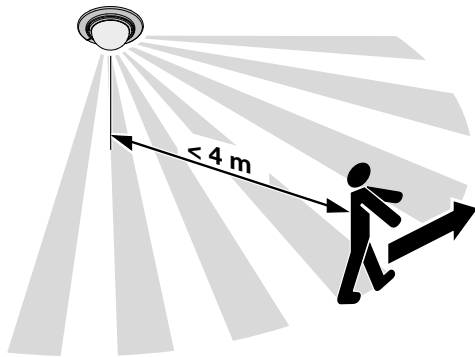
3.4



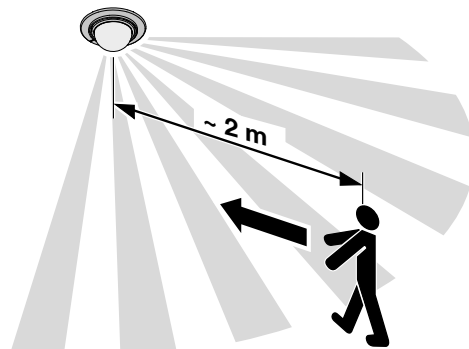
4.1



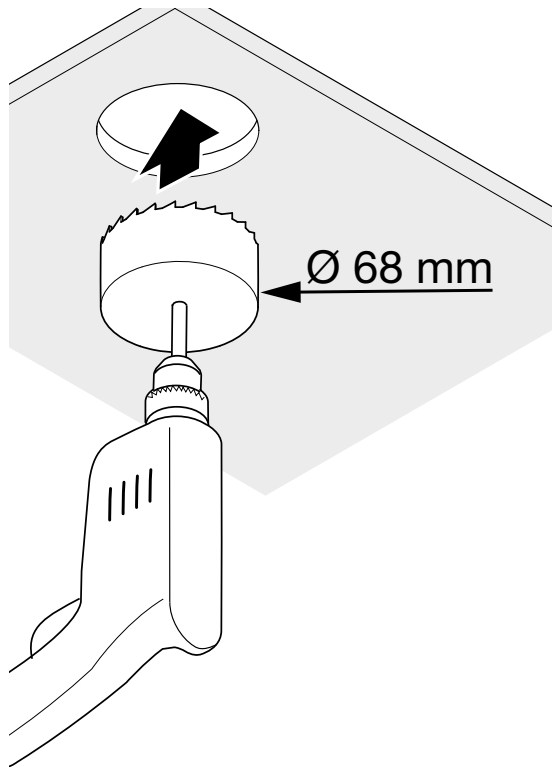
5.1



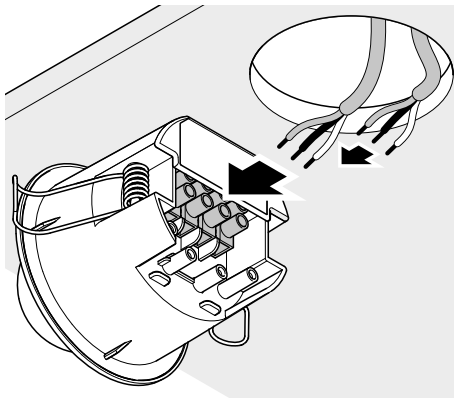
5.2



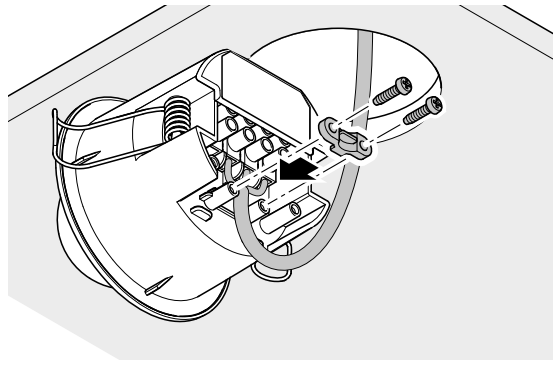
5.3



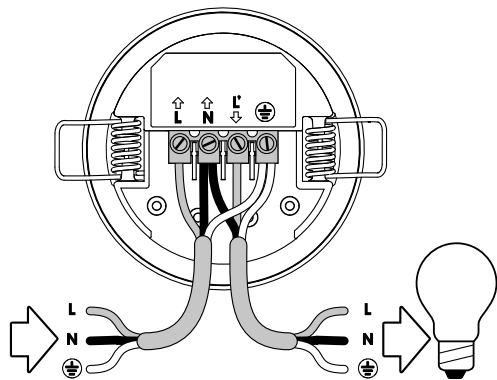
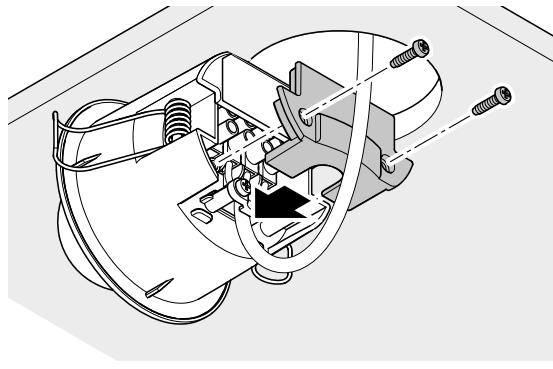
5.4

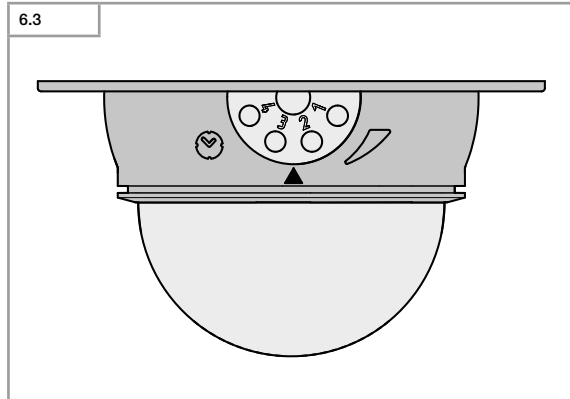
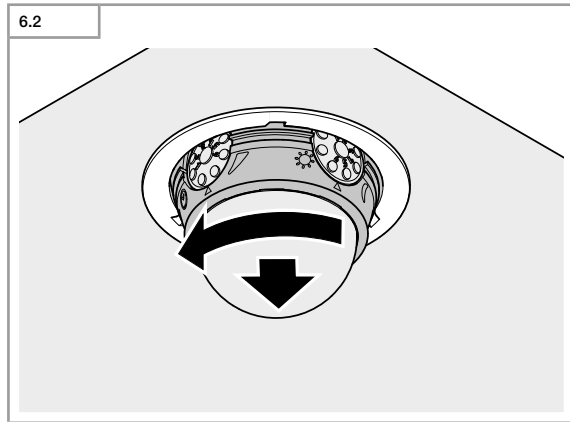
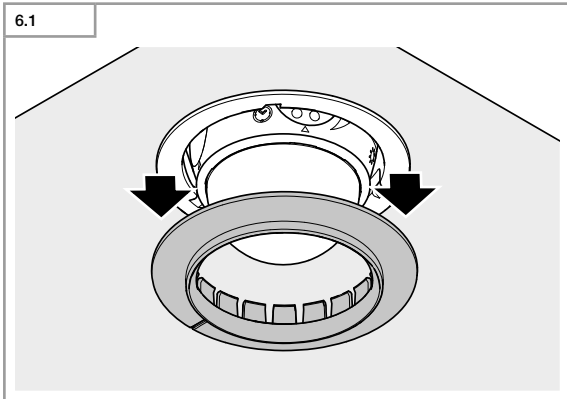
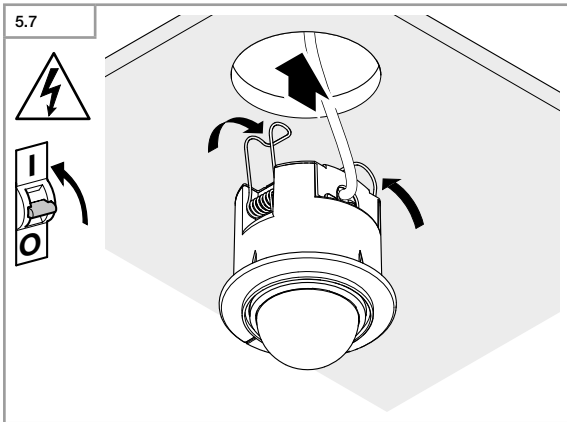


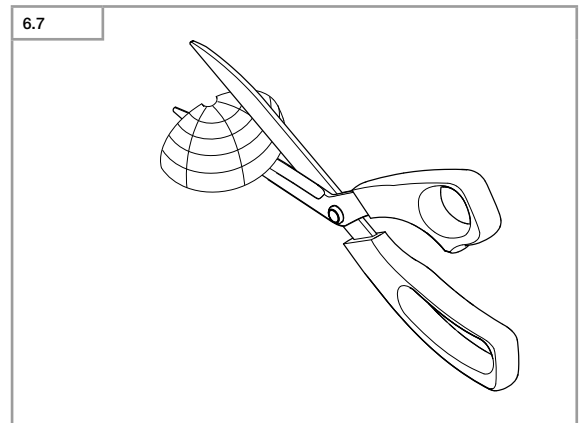
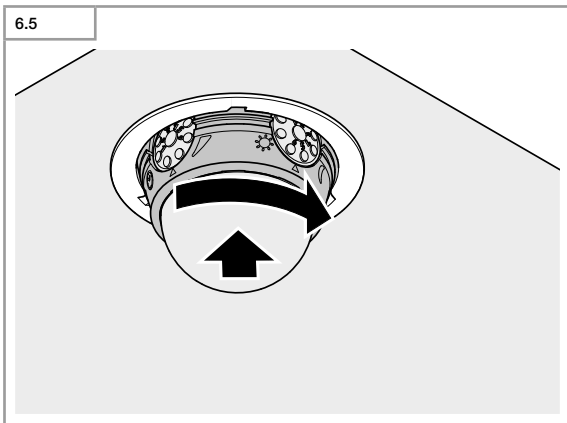
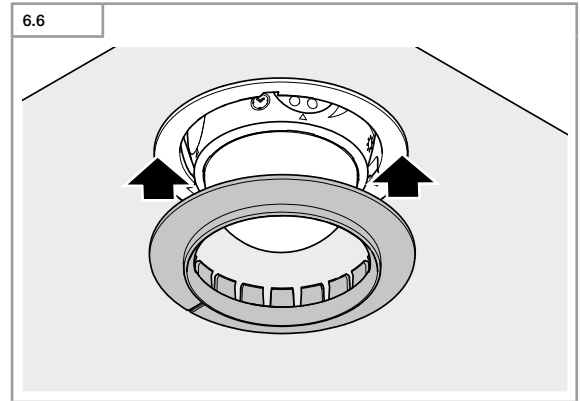
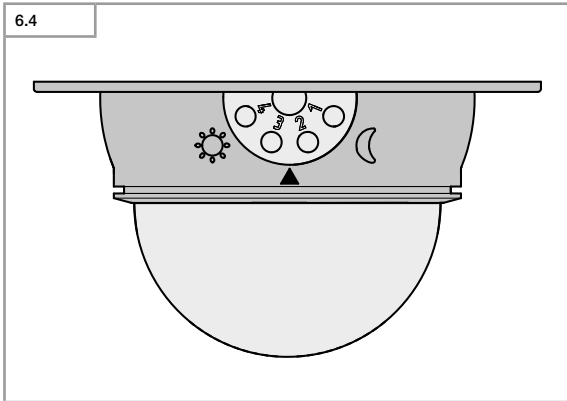
5.5

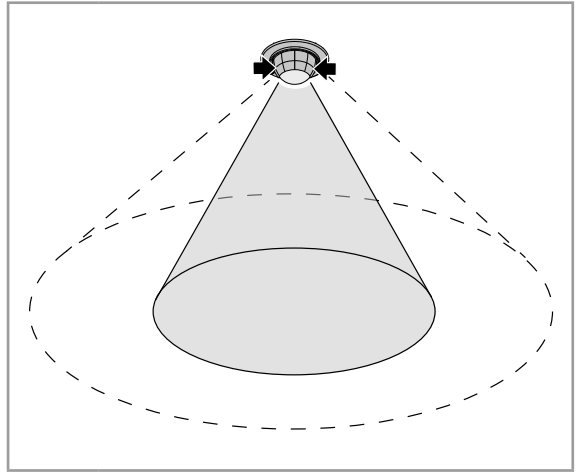
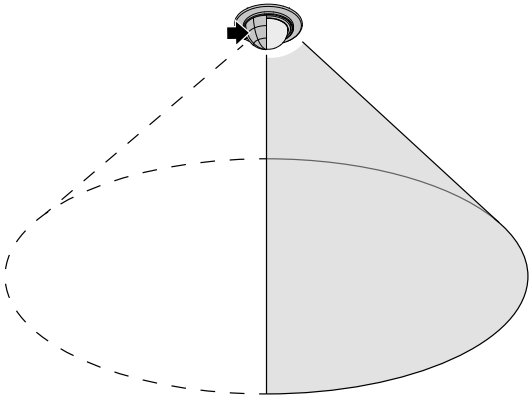
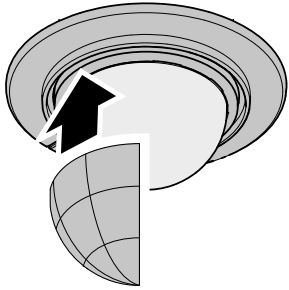


5.6









1. Zu diesem Dokument

Bitte sorgfältig lesen und aufbewahren!

- Urheberrechtlich geschützt. Nachdruck, auch auszugsweise, nur mit unserer Genehmigung.
- Änderungen, die dem technischen Fortschritt dienen, vorbehalten.

Symbolerklärung



Warnung vor Gefahren!



Verweis auf Textstellen im Dokument.

2. Allgemeine Sicherheitshinweise



Vor allen Arbeiten am Gerät die Spannungszufuhr unterbrechen!

- Bei der Montage muss die anzuschließende elektrische Leitung spannungsfrei sein. Daher als Erstes Strom abschalten und Spannungsfreiheit mit einem Spannungsprüfer überprüfen.
- Bei der Installation des Sensors handelt es sich um eine Arbeit an der Netzspannung. Sie muss daher fachgerecht nach den landesüblichen Installationsvorschriften und Anschlussbedingungen durchgeführt werden.
- Nur original Ersatzteile verwenden.
- Reparaturen dürfen nur durch Fachwerkstätten durchgeführt werden.

3. IS 360-1 DE

Bestimmungsgemäßer Gebrauch
– Sensor für die Deckeneinbaumontage im Innen- und Außenbereich.

Bewegung schaltet Licht, Alarm und vieles mehr. Für Ihren Komfort, zu Ihrer Sicherheit. Der eingebaute pyroelektrische Infrarot-Detektor erfasst die unsichtbare Wärmestrahlung von sich bewegenden Körpern (Menschen, Tieren, etc.). Diese so erfasste Wärmestrahlung wird elektronisch umgesetzt und schaltet den angeschlossenen Verbraucher. Durch Hindernisse, wie z.B. Mauern oder Glasscheiben, wird keine Wärmestrahlung erkannt, es erfolgt also auch keine Schaltung. Der Infrarot-Sensor eignet sich zur automatischen Schaltung von Licht. Für spezielle Einbruchalarmanlagen ist das Gerät nicht geeignet, da die hierfür vorgeschriebene Sabotagesicherheit fehlt.

Lieferumfang (Abb. 3.1)

Produktmaße (Abb. 3.2)

Geräteübersicht (Abb. 3.3)

- A** Designring
- B** Linse/Linsengehäuse
- C** Einstellregler Dämmerungseinstellung
- D** Einstellregler Zeiteinstellung
- E** Klemmfeder
- F** Anschlussraum Lüsterklemme

Reichweite (Abb. 3.4)

4. Elektrische Installation

- Stromversorgung abschalten (Abb. 4.1)

Die Netzzuleitung besteht aus einem 3-adrigen Kabel:

L = Phase (meistens schwarz oder braun)

N = Neutralleiter (meistens blau)

PE = Schutzleiter (meistens grün/gelb)

Wichtig: Ein Vertauschen der Anschlüsse führt im Gerät oder Ihrem Sicherungskasten später zum Kurzschluss. In diesem Fall müssen die einzelnen Kabel identifiziert und neu montiert werden. In die Netzzuleitung kann ein geeigneter Netzschalter zum EIN- und AUS-Schalten montiert sein.

Wichtig: Nach Anschluss der Zuleitung ist zur Zugentlastung unbedingt die Kabelbride bzw. Kabelschelle zu montieren (Abb. 5.5).

Die Zugentlastung ist für einen Leitungsdurchmesser von 8,5 mm bis 10 mm geeignet.

Anschlusszeichnung (Abb. 4.1)

Abb. 4.1/a

Leuchte ohne vorhandenen Nullleiter

Abb. 4.1/b

Leuchte mit vorhandenem Nullleiter

Abb. 4.1/c

Anschluss über Serienschalter für Hand- und Automatik-Betrieb

Abb. 4.1/d

Anschluss über einen Wechselschalter für Dauerlicht- und Automatik-Betrieb

Stellung I: Automatik-Betrieb
Stellung II: Hand-Betrieb Dauerbeleuchtung

Achtung: Ein Ausschalten der Anlage ist lediglich bei der Installation gemäß **Abb. 4.1/c** möglich.

5. Montage

- Alle Bauteile auf Beschädigung prüfen.
- Bei Schäden das Produkt nicht in Betrieb nehmen.
- Geeigneten Montageort unter Berücksichtigung der Reichweite und Bewegungserfassung auswählen (**Abb. 5.1/5.2**). Die sicherste Bewegungserfassung wird erreicht, wenn der Sensor seitlich zur Gehrichtung montiert bzw. ausgerichtet wird und keine Hindernisse (wie z.B. Bäume, Mauern etc.) die Sicht behindern.

Montageschritte

- Stromversorgung abschalten.
- Deckenausschnitt ø 68 mm bohren. (**Abb. 5.3**)
- Anschlusskabel anschließen. (**Abb. 5.4**)
- Kabelbride bzw. Kabelschelle zur Zugentlastung montieren. (**Abb. 5.5**)
- Abdeckung für den Anschlussraum festschrauben. (**Abb. 5.6**)
- Klemmfedern nach oben richten und Einheit in den Deckenausschnitt einsetzen. (**Abb. 5.7**)
- Stromversorgung einschalten. (**Abb. 5.7**)
- Funktionseinstellungen vornehmen → **"6. Funktion"**.

6. Funktion

Werkseinstellungen

Dämmerungseinstellung: 2000 Lux
Zeiteinstellung: 8 s

- Designring vom Gehäuse abziehen. (**Abb. 6.1**)
- Sensor nach links heraus drehen, um an die Einstellregler zu gelangen.

Zeiteinstellung (Abb. 6.3)

Die gewünschte Leuchtdauer der angeschlossenen Leuchte kann stufenlos von ca. 8 s bis max. 35 min eingestellt werden.

Einstellregler Position 1 bedeutet kürzeste Zeit, ca. 8 s.

Einstellregler Position 6 bedeutet längste Zeit, ca. 35 min.

Hinweis: Bei Einstellung des Sensors für den Erfassungsbereich und für einen Funktionstest wird empfohlen, die kürzeste Zeit einzustellen.

Dämmerungseinstellung (Abb. 6.4)

Die gewünschte Ansprechschwelle des Melders kann stufenlos von 2-2000 Lux eingestellt werden.

Position 1 bedeutet Tageslichtbetrieb, ca. 2000 Lux.

Position 6 bedeutet Dämmerungsbetrieb ca. 2 Lux.

- Nach Beendigung der Funktionseinstellung Sensor nach rechts in die Ausgangsposition zurück bringen. (Abb. 6.5)
- Designring auf das Gehäuse aufstecken (Abb. 6.6)

Reichweiteneinstellung

(Abb. 6.7/6.8)

Je nach Bedarf kann der Erfassungsbereich optimal eingestellt werden. Die beiliegenden Abdeckblenden dienen dazu, beliebig viele Linsensegmente abzudecken, bzw. die Reichweite individuell zu verkürzen. Somit werden Fehlschaltungen durch z.B. Autos, Passanten etc. ausgeschlossen oder Gefahrenstellen gezielt überwacht. Die Abdeckblenden können entlang der vorgeuteten Einteilungen in der Senkrechten und Waagerechten getrennt oder mit einer Schere geschnitten werden.

7. Betrieb/Pflege

Witterungseinflüsse können die Funktion des Bewegungsmelders beeinflussen, bei starken Windböen, Schnee, Regen, Hagel kann es zu einer Fehlschaltung kommen, da die plötzlichen Temperaturschwankungen nicht von Wärmequellen unterschieden werden können. Die Erfassungslinse kann bei Verschmutzung mit einem feuchten Tuch (ohne Reinigungsmittel) gesäubert werden.

8. Entsorgung

Elektrogeräte, Zubehör und Verpackungen sollen einer umweltgerechten Wiederverwertung zugeführt werden.



Werfen Sie Elektrogeräte nicht in den Hausmüll!

Nur für EU-Länder:

Gemäß der geltenden Europäischen Richtlinie über Elektro- und Elektronik-Altgeräte und ihrer Umsetzung in nationales Recht müssen nicht mehr gebrauchsfähige Elektrogeräte getrennt gesammelt und einer umweltgerechten Wiederverwertung zugeführt werden.

9. Herstellergarantie

Herstellergarantie der STEINEL Vertrieb GmbH, Dieselstraße 80-84, 33442 Herzebrock-Clarholz

Wir beglückwünschen Sie zum Kauf Ihres STEINEL-Produkts, das höchste Qualitätsansprüche erfüllt. Aus diesem Grund leisten wir als Hersteller Ihnen als Endkunde gerne eine unentgeltliche Garantie gemäß den nachstehenden

Bedingungen: Wir leisten Garantie durch kostenlose Behebung der Mängel (nach unserer Wahl: Reparatur, Austausch ggf. durch ein Nachfolgemodell oder Rückerstattung des Kaufpreises), die innerhalb der Garantiezeit auf einem Material- oder Herstellungsfehler beruhen. Die Garantiezeit für Ihr erworbenes STEINEL-Produkt beträgt 3 Jahre und beginnt mit dem Kaufdatum Ihres Produktes. Diese Herstellergarantie lässt gesetzliche Gewährleistungsansprüche, die Ihnen als Verbraucher gegenüber dem Verkäufer nach geltendem Recht einschließlich besonderer Schutzbestimmungen für Verbraucher zustehen können, unberührt. Die hier beschriebenen Leistungen gelten zusätzlich zu den gesetzlichen Gewährleistungsansprüchen und beschränken oder ersetzen diese nicht.

Ausdrücklich ausgenommen von dieser Garantie sind alle auswechselbaren Leuchtmittel. Darüber hinaus ist die Garantie ausgeschlossen:

- bei einem gebrauchsbedingten oder sonstigen natürlichen Verschleiß von Produktteilen oder Mängeln am STEINEL-Produkt, die auf gebrauchsbedingtem oder sonstigem natürlichem Verschleiß zurückzuführen sind,
- bei nicht bestimmungs- oder unsachgemäßem Gebrauch des Produkts oder Missachtung der Bedienungsanweisung,
- wenn An- und Umbauten bzw. sonstige Modifikationen an dem Produkt eigenmächtig vorgenommen wurden oder Mängel auf die Verwendung von Zubehör-, Ergänzungs- oder Ersatzteilen zurückzuführen sind, die keine STEINEL-Originalteile sind,
- wenn Wartung und Pflege der Produkte nicht entsprechend der Bedienungsanleitung erfolgt sind,

- wenn Anbau und Installation nicht gemäß den Installationsvorschriften von STEINEL ausgeführt wurden,
- bei Transportschäden oder -verlusten.

Die Garantie gilt für sämtliche STEINEL-Produkte, die in Deutschland gekauft und verwendet werden. Es gilt deutsches Recht unter Ausschluss des Übereinkommens der Vereinten Nationen über Verträge über den internationalen Warenkauf (CISG).

Geltendmachung

Wenn Sie Ihr Produkt reklamieren wollen, senden Sie es bitte vollständig und frachtfrei mit dem Original-Kaufbeleg, der die Angabe des Kaufdatums und der Produktbezeichnung enthalten muss, an Ihren Händler oder direkt an uns, die **STEINEL Vertrieb GmbH – Reklamationsabteilung –, Dieselstraße 80-84, 33442 Herzebrock-Clarholz**. Wir empfehlen Ihnen daher, Ihren Kaufbeleg bis zum Ablauf der Garantiezeit sorgfältig aufzubewahren. Für Transportkosten und -risiken im Rahmen der Rücksendung übernehmen wir keine Haftung.

3 JAHRE
HERSTELLER
GARANTIE

10. Technische Daten

Abmessungen Ø x H	78 x 89 mm
Mindesteinbautiefe	54 mm abzgl. Stärke der Deckenplatte
Netzanschluss	220-240 V, 50/60 Hz
Leistung	
Glüh-/Halogenlampenlast	1000 W
Leuchtstofflampen EVGs	430 W
Leuchtstofflampen unkompensiert	500 VA
Leuchtstofflampen reihenkompensiert	406 VA
Leuchtstofflampen parallelkompensiert	406 VA
Niedervolt-Halogenlampen	1000 VA
LED < 2 W	16 W
2 W < LED < 8 W	64 W
LED > 8 W	64 W
Kapazitive Belastung	132 µF
Sensortechnik	Passiv-Infrarot
Erfassungswinkel	360°
Reichweite	max. 4 m
Zeiteinstellung	8 s - 35 min
Dämmerungseinstellung	2-2000 Lux
Schutzart	IP 54
Temperaturbereich	-20 °C bis +40 °C

11. Betriebsstörungen

Störung	Ursache	Abhilfe
Ohne Spannung	<ul style="list-style-type: none"> ■ Sicherung defekt, nicht eingeschaltet ■ Kurzschluss 	<ul style="list-style-type: none"> ■ neue Sicherung, Netzschalter einschalten, Leitung überprüfen mit Spannungsprüfer ■ Anschlüsse überprüfen
Schaltet nicht ein	<ul style="list-style-type: none"> ■ bei Tagesbetrieb, Dämmerungseinstellung steht auf Nachtbetrieb ■ Glühlampe defekt ■ Netzschalter AUS ■ Sicherung defekt 	<ul style="list-style-type: none"> ■ neu einstellen ■ Glühlampen austauschen ■ einschalten ■ neue Sicherung, evtl. Anschluss überprüfen
Schaltet nicht aus	<ul style="list-style-type: none"> ■ dauernde Bewegung im Erfassungsbereich ■ geschaltete Leuchte befindet sich im Erfassungsbereich und schaltet durch Temperaturveränderung neu ■ durch den hausinternen Serienschalter auf Dauerbetrieb ■ WLAN Gerät sehr nah am Sensor positioniert 	<ul style="list-style-type: none"> ■ Bereich kontrollieren ■ Bereich kontrollieren ■ Serienschalter auf Automatik ■ Abstand zwischen WLAN Gerät und Sensor vergrößern
Schaltet immer EIN/AUS	<ul style="list-style-type: none"> ■ geschaltete Leuchte befindet sich im Erfassungsbereich ■ Tiere bewegen sich im Erfassungsbereich 	<ul style="list-style-type: none"> ■ Bereich kontrollieren ■ Bereich kontrollieren
Schaltet unerwünscht ein	<ul style="list-style-type: none"> ■ Wind bewegt Bäume und Sträucher im Erfassungsbereich ■ Erfassung von Autos auf der Straße ■ plötzliche Temperaturveränderung durch Witterung (Wind, Regen, Schnee) oder Abluft aus Ventilatoren, offenen Fenstern ■ WLAN Gerät sehr nah am Sensor positioniert 	<ul style="list-style-type: none"> ■ Bereich kontrollieren ■ Bereich kontrollieren ■ Bereich verändern, Montageort verlegen ■ Abstand zwischen WLAN Gerät und Sensor vergrößern

1. About this document

Please read carefully and keep in a safe place.

- Under copyright. Reproduction either in whole or in part only with our consent.
- Subject to change in the interest of technical progress.

Symbols



Hazard warning!



Reference to other information in the document.

2. General safety precautions



Disconnect the power supply before attempting any work on the unit.

- During installation, the electric power cable to be connected must not be live. Therefore, switch off the power first and use a voltage tester to make sure the wiring is off-circuit.
- During the installation, the sensor involves work on the mains power supply. This work must therefore be carried out professionally in accordance with national wiring regulations and electrical operating conditions.
- Only use genuine replacement parts.
- Repairs may only be made by specialist workshops.

3. IS 360-1 DE

Proper use

- Sensor for recessing in indoor and outdoor ceilings.

Movement triggers lights, alarms and many other devices. For your convenience, safety and peace of mind. The integrated pyroelectric infrared detector senses the invisible heat radiated from moving objects (people, animals, etc.). The heat detected in this way is converted electronically into a signal that switches ON the connected load. Heat is not detected through obstacles, such as walls or panes of glass, and will therefore not activate the light.

The infrared sensor can be used for switching light ON and OFF automatically. The unit is not suitable for burglar alarm systems as it is not tamperproof in the manner prescribed for such systems.

Package contents (Fig. 3.1)

Product dimensions (Fig. 3.2)

Product components (Fig. 3.3)

- A Designer ring
- B Lens / lens enclosure
- C Twilight setting control dial
- D Time setting control dial
- E Clamping spring
- F Terminal block compartment

Reach (Fig. 3.4)

4. Electrical installation

- Switch OFF power supply (Fig. 4.1)

The mains power supply lead is a 3-core cable:

L = phase conductor (usually black, brown or grey)

N = neutral conductor (usually blue)

PE = protective-earth conductor (usually green/yellow)

Important: Incorrectly wired connections will produce a short circuit later on in the product or your fuse box. In this case, you must identify the individual cables and reconnect them. An appropriate power switch for switching ON and OFF can be installed in the supply lead.

Important: After connecting the power supply leads, always fit the cable clamp or cable clip to relieve strain on the cable. (Fig. 5.5)

The cable grip is suitable for cable diameters of 8.5 mm to 10 mm.

Connection diagram (Fig. 4.1)

Fig. 4.1/a

Light without neutral conductor

Fig. 4.1/b

Light with neutral conductor

Fig. 4.1/c

Connection via two-circuit single-interruption switch for manual and automatic operation

Fig. 4.1/d

Connection via two-way switch for manual override and automatic operation
Setting I: Automatic operation
Setting II: Manual operation, light permanently ON

Note: The system can only be switched OFF when installed as shown in Fig. 4.1/c.

5. Mounting

- Check all components for damage.
- Do not use the product if it is damaged.
- Select an appropriate mounting location, taking the reach and motion detection into consideration (Fig. 5.1 / 5.2). The most reliable way of detecting movement is to install the sensor aimed across the direction in which a person would walk and by ensuring that no obstacles (such as trees, walls etc.) obstruct the line of sensor vision.

Mounting procedure

- Switch OFF power supply.
- Drill ø 68 mm ceiling cut-out. (Fig. 5.3)
- Connect conductors. (Fig. 5.4)
- Fit cable clamp or cable clip to relieve strain on the cable. (Fig. 5.5)
- Screw cover onto the terminal block compartment. (Fig. 5.6)
- Set the clamping springs to the upright position and fit the unit into the ceiling cut-out. (Fig. 5.7)
- Switch ON power supply. (Fig. 5.7)
- Set functions → "6. Function".

6. Function

Factory settings

Twilight level: 2000 lux

Time setting: 8 s

- Detach designer ring from the enclosure. (Fig. 6.1)
- Unscrew the sensor (anticlockwise) to reach the control dial.

Time setting (Fig. 6.3)

The time you wish the connected light to stay ON for can be infinitely adjusted from approx. 8 s to a maximum of 35 min.

Control dial position 1 is the shortest time, approx. 8 s.

Control dial position 6 is the longest time, approx. 35 s.

Note: It is recommended that the shortest time be set when adjusting the sensor for the detection zone and performing a function test.

Twilight setting (Fig. 6.4)

The desired response threshold of the detector can be infinitely varied from approx. 2 - 2000 lux.

Position 1 is daylight operation, approx. 2000 lux.

Position 6 is night-time operation, approx. 2 lux.

- After making the function settings, screw the sensor back in (clockwise) to return it to the home position. (Fig. 6.5)
- Push the designer ring onto the enclosure (Fig. 6.6)

Reach setting (Fig. 6.7 / 6.8)

The detection zone can be optimised to suit requirements. The shrouds supplied with the sensor can be used to mask out as many lens segments as you wish or shorten reach to suit the particular situation. This prevents the light from being activated unintentionally, e.g. by cars, passers-by etc. and allows you to target danger spots. The shrouds can be separated along the pre-grooved divisions in the vertical and horizontal directions or cut with scissors.

7. Operation / maintenance

Weather conditions may affect the way the motion detector works. Strong gusts of wind, snow, rain or hail may cause the light to come ON when it is not wanted because the sensor is unable to distinguish between sudden changes of temperature and sources of heat. The detector lens may be cleaned with a damp cloth if it gets dirty (do not use cleaning agents).

8. Disposal

Electrical and electronic equipment, accessories and packaging must be recycled in an environmentally compatible manner.



Do not dispose of electrical and electronic equipment as domestic waste.

EU countries only:

Under the current European Directive on Waste Electrical and Electronic Equipment and its implementation in national law, electrical and electronic equipment no longer suitable for use must be collected separately and recycled in an environmentally compatible manner.

9. Manufacturer's warranty

This STEINEL product has been manufactured with utmost care, tested for proper operation and safety and then subjected to random sample inspection. Steinel guarantees that it is in perfect condition and proper working order. The warranty period is 36 months and starts

on the date of sale to the consumer. We will remedy defects caused by material flaws or manufacturing faults. The warranty will be met by repair or replacement of defective parts at our own discretion. The warranty shall not cover damage to wear parts, damage or defects caused by improper treatment or maintenance. Further consequential damage to other objects shall be excluded. Claims under the warranty will only be accepted if the unit is sent fully assembled and well-packed with a brief description of the fault, a receipt or invoice (date of purchase and dealer's stamp) to the appropriate Service Centre.

Service:

Our Customer Service Department will repair faults not covered by warranty or after the warranty period has expired. Please send the product well-packed to your nearest Service Centre.

3 YEAR
MANUFACTURER'S
WARRANTY

10. Technical specifications

Dimensions, Ø x H	78 x 89 mm
Minimum installation depth	54 mm less thickness of ceiling panel
Mains power supply	220-240 V, 50 / 60 Hz
Output	
Incandescent / halogen lamp load	1000 W
Fluorescent lamps, electronic ballast	430 W
Fluorescent lamps, uncorrected	500 VA
Fluorescent lamps, series-corrected	406 VA
Fluorescent lamps, parallel-corrected	406 VA
Low-voltage halogen lamps	1000 W
LED < 2 W	16 W
2 W < LED < 8 W	64 W
LED > 8 W	64 W
Capacitive load	132 µF
Sensor technology	Passive infrared
Angle of coverage	360°
Reach	max. 4 m
Time setting	8 s - 35 min
Twilight setting	2-2000 lux
IP rating	IP54
Temperature range	-20°C to +40°C

11. Troubleshooting

Malfunction	Cause	Remedy
Without power	<ul style="list-style-type: none"> ■ Fuse faulty, not switched ON ■ Short circuit 	<ul style="list-style-type: none"> ■ Replace fuse, turn ON mains switch, check lead with voltage tester ■ Check connections
Does not switch ON	<ul style="list-style-type: none"> ■ Twilight setting in night-time mode during daytime operation ■ Bulb faulty ■ Mains power switch OFF ■ Fuse faulty 	<ul style="list-style-type: none"> ■ Adjust setting ■ Replace light bulbs ■ Switch ON ■ Fit new fuse, check connection if necessary
Does not switch OFF	<ul style="list-style-type: none"> ■ Continuous movement in the detection zone ■ Light being operated is located in detection zone and keeps switching ON as a result of temperature change ■ Set to continuous operation via indoor two-circuit single interruption switch ■ Position Wi-Fi device very close to the sensor 	<ul style="list-style-type: none"> ■ Check zone ■ Check zone ■ Set two-circuit single interruption switch to automatic operation ■ Increase distance between Wi-Fi device and sensor
Keeps switching ON/OFF	<ul style="list-style-type: none"> ■ Light being operated is located in detection zone ■ Animals moving in the detection zone 	<ul style="list-style-type: none"> ■ Check zone ■ Check zone
Switches ON when it should not	<ul style="list-style-type: none"> ■ Wind is moving trees and bushes in the detection zone ■ Cars in the street are being detected ■ Sudden temperature changes due to weather (wind, rain, snow) or air expelled from fans, open windows ■ Position Wi-Fi device very close to the sensor 	<ul style="list-style-type: none"> ■ Check zone ■ Check zone ■ Change detection zone, change mounting location ■ Increase distance between Wi-Fi device and sensor

FR

1. À propos de ce document

Veillez le lire attentivement et le conserver en lieu sûr !

- Il est protégé par la loi sur les droits d'auteur. Une réimpression même partielle n'est autorisée qu'après notre accord préalable.
- Sous réserve de modifications techniques.

Explication des symboles



Attention danger !



Renvoi à des passages dans le document.

2. Consignes de sécurité générales



Avant toute intervention sur l'appareil, couper l'alimentation électrique !

- Pendant le montage, les conducteurs à raccorder doivent être hors tension. Il faut donc d'abord couper le courant et s'assurer de l'absence d'alimentation à l'aide d'un testeur de tension.
- L'installation du détecteur implique une intervention sur le réseau électrique et doit donc être effectuée correctement et conformément à la norme NF C-15100.
- Utiliser uniquement des pièces de rechange d'origine.
- Les réparations ne doivent être effectuées que par des ateliers spécialisés.

3. IS 360-1 DE

Utilisation conforme aux prescriptions

- Détecteur pour l'encastrement au plafond, à l'intérieur et à l'extérieur.

Le mouvement pilote l'éclairage, une alarme et bien plus. Pour votre confort et votre sécurité. Le détecteur infrarouge pyroélectrique intégré détecte le rayonnement de chaleur invisible émis par les corps en mouvement (personnes, animaux, etc.). Ce rayonnement de chaleur capté est ensuite traité par un système électronique qui enclenche le consommateur branché. Les obstacles comme les murs ou les vitres s'opposent à la détection du rayonnement de chaleur et empêchent toute commutation. Le détecteur infrarouge est conçu pour la commutation automatique de l'éclairage. Il n'est toutefois pas prévu pour les alarmes spéciales anti-intrusion car il n'est pas protégé contre le vandalisme.

Contenu de la livraison (Fig. 3.1)

Dimensions du produit (Fig. 3.2)

Vue d'ensemble de l'appareil (Fig. 3.3)

A Anneau design

B Lentille/Boîtier de la lentille

C Bouton de réglage de la luminosité de déclenchement

D Bouton de réglage de la temporisation

E Ressort de fixation

F Espace de raccordement du domino

Portée (Fig. 3.4)

4. Installation électrique

- Couper l'alimentation électrique (Fig. 4.1)

Le câble d'alimentation secteur est composé d'un câble à 3 conducteurs :

L = phase (généralement noir, marron ou gris)
N = neutre (généralement bleu)
PE = conducteur de terre (généralement vert/jaune)

Important :

Une inversion des branchements entraînera plus tard un court-circuit dans l'appareil ou dans le boîtier à fusibles. Dans ce cas, il faut identifier les câbles et les raccorder en conséquence. Il est possible de monter sur le câble secteur un interrupteur adéquat permettant la mise en ou hors circuit de l'appareil.

Important : après avoir branché les câbles d'alimentation, il faut absolument monter la bride de câbles ou le collier de câbles afin de les protéger contre les tractions. (Fig. 5.5)

Le dispositif de protection contre les traction n'est adapté qu'à un diamètre de câbles compris entre 8,5 mm et 10 mm.

Schéma de connexion (Fig. 4.1)

Fig 4.1/a

Luminaire sans conducteur de neutre

Fig. 4.1/b

Luminaire avec conducteur de neutre

Fig. 4.1/c

Raccordement par interrupteur en série pour la commande manuelle ou automatique

Fig. 4.1/d

Raccordement par un interrupteur va-et-vient pour une marche forcée ou un fonctionnement automatique

Position I : fonctionnement automatique

Position II : fonctionnement manuel, marche forcée

Attention : une mise hors circuit de l'appareil est uniquement possible lors de l'installation conformément à la fig. 4.1/c.

5. Montage

- Contrôler l'absence de dommages sur toutes les pièces.
- Ne pas mettre le produit en service en cas de dommage.
- Choisir un emplacement de montage approprié en tenant compte de la portée et de la détection des mouvements (Fig. 5.1/5.2). La détection des mouvements est la plus fiable quand le détecteur est monté ou orienté perpendiculairement au sens de passage et qu'aucun obstacle (arbre, mur, etc.) n'obstrue le champ de visée.

Étapes de montage

- Couper l'alimentation en courant.
- Effectuer la découpe au plafond de \varnothing 68 mm. (Fig. 5.3)
- Brancher les câbles de raccordement. (Fig. 5.4)
- Monter la bride de câbles ou le collier de câbles de protection contre les tractions. (Fig. 5.5)
- Visser le cache de l'espace de raccordement à bloc. (Fig. 5.6)
- Orienter les ressorts de fixation vers le haut et insérer l'appareil dans la découpe du plafond. (Fig. 5.7)
- Mettre l'appareil sous tension. (Fig. 5.7)
- Procéder aux réglages des fonctions → « 6. Fonctions ».

6. Fonctions

Réglages effectués en usine

Réglage de la luminosité de déclenchement : 2000 lx
Temporisation : 8 s

- Retirer l'anneau design du boîtier. (Fig. 6.1)
- Retirer le détecteur en tournant vers la gauche afin d'accéder aux boutons de réglage.

Temporisation (Fig. 6.3)

La durée d'éclairage souhaitée du luminaire raccordé est réglable progressivement d'environ 8 s à 35 min au maximum.

La position 1 du bouton de réglage correspond à la durée minimum, env. 8 s.

La position 6 du bouton de réglage correspond à la durée maximum, env. 35 min.

Remarque : lors du réglage de la zone de détection du détecteur et du test de fonctionnement, nous recommandons de régler la durée la plus courte.

Réglage de la luminosité de déclenchement (Fig. 6.4)

La luminosité de déclenchement souhaitée du détecteur peut être réglée progressivement d'env. 2 à 2000 lx.

La position 1 correspond au fonctionnement diurne, env. 2000 lx.

La position 6 correspond au fonctionnement nocturne env. 2 lx.

- Après avoir terminé le réglage des fonctions, remettre le détecteur à sa position initiale en le tournant vers la droite. (Fig. 6.5)
- Emboîter l'anneau design sur le boîtier. (Fig. 6.6)

Réglage de la portée (fig. 6.7/6.8)

Il est possible de régler la zone de détection de façon optimale en fonction des besoins. Les caches enfichables fournis permettent de masquer le nombre voulu de segments de lentille ou de réduire individuellement la portée. Ceci permet d'éviter les déclenchements intempestifs provoqués par ex. par des voitures, des passants, etc. ou de cibler la surveillance des sources de danger. Les caches enfichables peuvent être séparés à l'horizontale ou à la verticale le long des sectionnements pré-rainurés ou bien être coupés avec des ciseaux.

7. Utilisation/Entretien

Les conditions atmosphériques peuvent influencer le fonctionnement du détecteur de mouvement car les fortes rafales de vent, la neige, la pluie ou la grêle peuvent provoquer un déclenchement intempestif, les variations brutales de température ne pouvant pas être différenciées des sources de chaleur. Si la lentille de détection se salit, la nettoyer avec un chiffon humide (ne pas utiliser de détergent).

8. Élimination

Les appareils électriques, les accessoires et les emballages doivent être soumis à un recyclage respectueux de l'environnement.



Ne jetez pas les appareils électriques avec les ordures ménagères !

Uniquement pour les pays de l'UE : conformément à la directive européenne en vigueur relative aux appareils électriques et électroniques usagés et à son application dans le droit national, les appareils électriques qui ne fonctionnent plus doivent être collectés séparément des ordures ménagères et doivent faire l'objet d'un recyclage écologique.

9. Garantie du fabricant

Ce produit STEINEL a été fabriqué avec le plus grand soin. Son fonctionnement et sa sécurité ont été contrôlés suivant des procédures fiables et il a été soumis à un contrôle final par sondage. STEINEL garantit un état et un fonctionnement irréprochables. La durée de garantie est de 36 mois et débute au jour de la vente au consommateur. Nous remédions aux défauts provenant d'un vice de matière ou de construction. La garantie sera assurée à notre discrétion par réparation ou échange des pièces défectueuses. La garantie ne s'applique ni aux pièces d'usure, ni aux dommages et défauts dus à une utilisation ou maintenance incorrecte. Les dommages consécutifs causés à d'autres objets sont exclus de la garantie. La garantie ne s'applique que si l'appareil non démonté est retourné à la station de service après-vente la plus proche, dans un emballage adéquat, accompagné d'une brève description du défaut et d'un ticket de caisse ou d'une facture portant la date d'achat et le cachet du vendeur.

Service après-vente :

Le service après-vente de notre usine effectue également les réparations non couvertes par la garantie ou survenant

après l'expiration de celle-ci. Veuillez envoyer le produit correctement emballé à la station de service après-vente la plus proche.

3 ANS
DE GARANTIE
FABRICANT

10. Caractéristiques techniques

Dimensions Ø × H	78 × 89 mm
Profondeur de montage minimum	54 mm moins l'épaisseur de la dalle du plafond
Raccordement au secteur	220-240 V, 50/60 Hz
Puissance	
Lampe à incandescence / halogène	1000 W
Tubes fluorescents ballasts électroniques	430 W
Tubes fluorescents non compensés	500 VA
Tubes fluorescents compensés en série	406 VA
Tubes fluorescents compensés en parallèle	406 VA
Lampes halogènes basse tension	1000 VA
LED < 2 W	16 W
2 W < LED < 8 W	64 W
LED > 8 W	64 W
Charge capacitive	132 µF
Technique de détection	Détecteur infrarouge passif
Angle de détection	360°
Portée	max. 4 m
Temporisation	de 8 s à 35 min
Réglage de la luminosité de déclenchement	de 2 à 2000 lx
Indice de protection	IP 54
Intervalle de température	de -20 °C à +40 °C

11. Dysfonctionnements

Problème	Cause	Solution
N'est pas sous tension	<ul style="list-style-type: none"> ■ Fusible défectueux, appareil hors circuit ■ Court-circuit 	<ul style="list-style-type: none"> ■ Changer le fusible défectueux, mettre l'interrupteur secteur en circuit, vérifier le câble à l'aide d'un testeur de tension ■ Vérifier le branchement
L'appareil ne s'allume pas	<ul style="list-style-type: none"> ■ Pendant la journée, le réglage de la luminosité de déclenchement est en position nocturne ■ Ampoule à incandescence défectueuse ■ Interrupteur en position ARRÊT ■ Fusible défectueux 	<ul style="list-style-type: none"> ■ Ajuster à nouveau ■ Changer l'ampoule à incandescence ■ Mettre en circuit ■ Changer le fusible, éventuellement vérifier le branchement
L'appareil ne s'éteint pas	<ul style="list-style-type: none"> ■ Mouvement continu dans la zone de détection ■ Le luminaire raccordé se trouve dans la zone de détection et se rallume sous l'effet des variations de température ■ Marche forcée commandée au niveau de l'interrupteur en série de l'habitation ■ L'appareil wifi est situé très près du détecteur 	<ul style="list-style-type: none"> ■ Contrôler la zone de détection ■ Contrôler la zone de détection ■ Mettre l'interrupteur en série sur commande automatique ■ Augmenter la distance entre l'appareil wifi et le détecteur
L'appareil s'allume et s'éteint continuellement	<ul style="list-style-type: none"> ■ Le luminaire raccordé se trouve dans la zone de détection ■ Des animaux se déplacent dans la zone de détection 	<ul style="list-style-type: none"> ■ Contrôler la zone de détection ■ Contrôler la zone de détection
Allumage intempestif	<ul style="list-style-type: none"> ■ Le vent agite des arbres et des arbustes dans la zone de détection ■ Détection de voitures passant sur la chaussée ■ Variations subites de température dues aux intempéries (vent, pluie, neige) ou à des courants d'air provenant de ventilateurs ou de fenêtres ouvertes ■ L'appareil wifi est situé très près du détecteur 	<ul style="list-style-type: none"> ■ Contrôler la zone de détection ■ Contrôler la zone de détection ■ Modifier la zone, monter l'appareil à un autre endroit ■ Augmenter la distance entre l'appareil wifi et le détecteur

1. Over dit document

Zorgvuldig doorlezen en bewaren a.u.b.!

- Rechten uit het auteursrecht voorbehouden. Vermenigvuldiging, ook van delen van deze handleiding, is alleen met onze toestemming geoorloofd.
- Wijzigingen in het kader van de technische vooruitgang voorbehouden.

Toelichting van de symbolen



Waarschuwing voor gevaar!



Verwijzing naar tekstpassages in het document.

2. Algemene veiligheidsvoorschriften



Voor alle werkzaamheden aan het apparaat dient de spanningstoevoer te worden onderbroken!

- Bij de montage moet de aan te sluiten elektrische kabel spanningsvrij zijn. Daarom eerst de stroom uitschakelen en op spanningsloosheid testen met een spanningstester.
- Bij de installatie van de sensor wordt met netspanning gewerkt. Dit moet vakkundig en volgens de gebruikelijke installatievoorschriften en aansluitingsvoorwaarden worden uitgevoerd.
- Gebruik uitsluitend originele reserveonderdelen.

- Reparaties mogen uitsluitend door een vakbedrijf worden uitgevoerd.

3. IS 360-1 DE

- Gebruik volgens de voorschriften
- Sensor voor plafondbouwmontage binnen en buiten.

Beweging schakelt licht, alarm en uw gemak en uw veiligheid. De ingebouwde pyro-elektrische infrarooddetector registreert de onzichtbare warmtestraling van bewegende mensen, dieren enz. Deze zo geregistreerde warmtestraling wordt elektronisch omgezet en schakelt hierdoor de aangesloten verbruiker automatisch in. Door hindernissen, zoals muren of ruiten, wordt geen warmtestraling herkend, dus vindt ook geen schakeling plaats.

De infraroodsensor is geschikt voor het automatisch schakelen van licht. Voor speciale inbraakalarminstallaties is het apparaat niet geschikt, omdat de voorgeschreven sabotagebeveiliging hiervoor ontbreekt.

Bij de levering inbegrepen **(afb. 3.1)**

Productafmetingen **(afb. 3.2)**

Overzicht lamp **(afb. 3.3)**

- A** Designring
- B** Lens/lensbehuizing
- C** Instelknopje schemerinstelling
- D** Instelknopje tijdstelling
- E** Klemveer
- F** Aansluitkamer kroonsteentje

Reikwijdte **(afb. 3.4)**

4. Elektrische installatie

- Stroomtoevoer uitschakelen (afb. 4.1)

De stroomtoevoer bestaat uit een 3-polige kabel:

L = stroomdraad (meestal zwart, grijs of bruin)

N = nuldraad (meestal blauw)

PE = aarde (meestal groen/geel)

Belangrijk: Vervisseling van de aansluitingen leidt in het apparaat of in uw zekeringkast tot kortsluiting. In dit geval moeten de afzonderlijke kabels geïdentificeerd en opnieuw gemonteerd worden. In de stroomtoevoerkabel kan een geschikte net-schakelaar voor IN- en UIT-schakelen worden gemonteerd.

Belangrijk: na het aansluiten van de kabels moet altijd een kabelklem worden gemonteerd i.v.m. de trekontlasting (afb. 5.5). De trekontlasting is geschikt voor kabeldiameters van 8,5 mm tot 10 mm.

Aansluitingstekening (afb. 4.1)

Afb. 4.1/a

Lamp zonder aanwezige nuldraad

Afb. 4.1/b

Lamp met aanwezige nuldraad

Afb. 4.1/c

Aansluiting via serieschakelaar voor handmatige schakeling en automatische werking

Afb. 4.1/d

Aansluiting via een wisselschakelaar voor permanente verlichting en automatische werking
Stand I: automatische werking
Stand II: handmodus voor permanente verlichting

Opgelet: uitschakelen van de installatie is alleen mogelijk bij installatie conform **afb. 4.1/c**.

5. Montage

- Alle onderdelen controleren op beschadigingen.
- Neem het product bij beschadigingen niet in gebruik.
- Kies een passende montageplaats; houd hierbij rekening met de reikwijdte en de bewegingsregistratie (afb. 5.1/5.2). De veiligste bewegingsregistratie heeft u, als de sensor zijdelings in de loopplichting gemonteerd resp. gericht wordt en er geen hindernissen (zoals bomen, muren etc.) het zicht belemmeren.

Montagestappen

- Stroomtoevoer uitschakelen
- Plafonduitsparing \varnothing 68 mm boren (afb. 5.3).
- Aansluitkabel aansluiten (afb. 5.4).
- Kabelklem monteren i.v.m. de trekontlasting (afb. 5.5).
- Afdekking van de aansluitkamer vastschroeven (afb. 5.6).
- De klemveren naar boven richten en de unit in de plafonduitsparing plaatsen (afb. 5.7).
- Stroomtoevoer inschakelen (afb. 5.7).
- Functie-instellingen uitvoeren → "6. Functies".

6. Functies

Fabrieksinstellingen

Schemerinstelling: 2000 lux

Tijdstelling: 8 sec.

- Designing van de behuizing nemen (afb. 6.1).
- De sensor naar links uit de unit draaien, om bij de instelknop te komen.

Tijdstelling (afb. 6.3)

De gewenste branduur van de aangesloten lamp kan traploos van ca. 8 sec. tot max. 35 min. worden ingesteld.

Instelknop positie 1 betekent kortste tijd, ca. 8 sec.

Instelknop positie 6 betekent langste tijd, ca. 35 sec.

Opmerking: bij de instelling van de sensor voor het registratiebereik en voor de functietest wordt aangeraden de kortste tijd in te stellen.

Schemerinstelling (afb. 6.4)

De gewenste drempelwaarde van de melders kan traploos van 2-2000 lux worden ingesteld.

Positie 1 betekent daglichtstand, ca. 2000 lux.

Positie 6 betekent schemerstand, ca. 2 lux.

- Na het beëindigen van de functie-instellingen de sensor naar rechts weer terug in zijn uitgangspositie brengen (afb. 6.5).
- Designing op de behuizing steken (afb. 6.6).

Reikwijdte-instelling (afb. 6.7/6.8)

Het registratiebereik kan naar wens optimaal worden ingesteld. Met de meegeleverde afdekplaatjes kunnen zoveel lenssegmenten als gewenst worden afgedekt, resp. de reikwijdte individueel worden verkort. Daardoor worden foutieve schakelingen door bijv. auto's, voetgangers enz. uitgesloten of plaatsen gericht bewaakt. De afdekplaatjes kunnen langs de inkepingen horizontaal of verticaal worden afgeboord met een schaar worden doorgeknipt.

7. Gebruik/onderhoud

Weersinvloeden kunnen de werking van de bewegingsmelder beïnvloeden, bij hevige windvlagen, sneeuw, regen en hagel kan een foutieve schakeling voorkomen, omdat de plotselinge temperatuurverschillen niet van warmtebronnen onderscheiden kunnen worden. De registratieleden kan bij vervuiling met een vochtige doek (zonder schoonmaakmiddel) worden gereinigd.

8. Verwijderen

Elektrische apparaten, toebehoren en verpakkingen dienen milieuvriendelijk gerecycled te worden.



Doe elektrische apparaten niet bij het huisvuil!

Alleen voor EU-landen:

Conform de geldende Europese richtlijn voor gebruikte elektrische en elektronische apparatuur en hun implementatie in het nationaal recht, dienen niet langer bruikbare elektrische apparaten gescheiden ingezameld en milieuvriendelijk gerecycled te worden.

9. Fabrieksgarantie

Dit STEINEL-product is met grote zorgvuldigheid gefabriceerd, getest op goede werking en veiligheid volgens de geldende voorschriften, en vervolgens steekproefsgewijs gecontroleerd. Steinel verleent garantie op de storingvrije werking. De garantietermijn bedraagt 36 maanden en gaat in op de datum van aanschaf

door de klant. Wij verhelpen gebreken die berusten op materiaal- of productiefouten. De garantie bestaat uit reparatie of vernieuwen van de defecte onderdelen, door ons te beoordelen. Garantie vervalt bij schade aan onderdelen, die aan slijtage onderhevig zijn en bij schade of gebreken, die door ondeskundig gebruik of onderhoud ontstaan. Schade aan andere voorwerpen is uitgesloten van garantie. De garantie wordt alleen verleend wanneer het niet-gedemonsteerde apparaat met korte storingsbeschrijving, kassabon of rekening (koopdatum en winkelierstempel), goed verpakt naar het desbetreffende serviceadres wordt gestuurd.

Service:

Na afloop van de garantietermijn of bij schade die niet onder de garantie valt, kan er ook door ons gerepareerd worden. Gelieve het product goed verpakt naar het dichtstbijzijnde serviceadres te sturen.

3 JAAR
FABRIEKS
GARANTIE

10. Technische gegevens

Afmetingen Ø x H	78 x 89 mm
Minimale inbouwdiepte	54 mm min de dikte van de plafondplaat
Netaansluiting	220-240 V, 50/60 Hz
Vermogen	
Gloeï-/halogeenlampen	1000 W
TL-lampen elekt. voorschakelapp.	430 W
TL-lampen, ongecompenseerd	500 VA
TL-lampen, seriegecompenseerd	406 VA
TL-lampen, parallel gecompenseerd	406 VA
Halogeenlampen, laag voltage	1000 VA
Led < 2 W	16 W
2 W < led < 8 W	64 W
Led > 8 W	64 W
Capacitieve belasting	132 µF
Sensortechniek	Passief-infrarood
Registratiehoek	360°
Reikwijdte	Max. 4 m
Tijdstelling	8 sec. - 35 min.
Schemerinstelling	2 - 2000 lux
Bescherming	IP 54
Temperatuurbereik	-20 °C tot +40 °C

11. Storingen

Storing	Oorzaak	Oplossing
Zonder spanning	<ul style="list-style-type: none"> ■ Zekering defect, niet ingeschakeld ■ Kortsluiting 	<ul style="list-style-type: none"> ■ Nieuwe zekering, netschakelaar inschakelen, kabel controleren met spanningstester ■ Aansluitingen controleren
Schakelt niet aan	<ul style="list-style-type: none"> ■ Bij daglicht, lichtinstelling staat op schemerstand ■ Gloeilamp defect ■ Netschakelaar UIT ■ Zekering defect 	<ul style="list-style-type: none"> ■ Opnieuw instellen ■ Gloeilampen verwisselen ■ Inschakelen ■ Nieuwe zekering, eventueel aansluiting controleren
Schakelt niet uit	<ul style="list-style-type: none"> ■ Continue beweging binnen het registratiebereik ■ Geschakelde lamp bevindt zich binnen het registratiebereik en schakelt opnieuw door temperatuurverandering ■ Serieschakelaar binnenshuis staat op permanent gebruik ■ Wifi-apparaat erg dicht bij de sensor geplaatst 	<ul style="list-style-type: none"> ■ Bereik controleren ■ Bereik controleren ■ Serieschakelaar instellen op automatisch ■ Afstand tussen wifi-apparaat en sensor vergroten
Schakelt steeds AAN/UIT	<ul style="list-style-type: none"> ■ Geschakelde lamp bevindt zich binnen het registratiebereik ■ Dieren bewegen zich binnen het registratiebereik 	<ul style="list-style-type: none"> ■ Bereik controleren ■ Bereik controleren
Schakelt ongewenst aan	<ul style="list-style-type: none"> ■ Wind beweegt bomen en struiken binnen het registratiegebied ■ Registratie van auto's op straat ■ Plotselinge verandering van temperatuur door het weer (wind, regen, sneeuw) of afvoerlucht van ventilatoren, open ramen ■ Wifi-apparaat erg dicht bij de sensor geplaatst 	<ul style="list-style-type: none"> ■ Bereik controleren ■ Bereik controleren ■ Bereik veranderen of montageplaats verleggen ■ Afstand tussen wifi-apparaat en sensor vergroten

1. Riguardo a questo documento

Si prega di leggerlo attentamente e di conservarlo!

- Tutelato dai diritti d'autore. La ristampa, anche solo di estratti, è consentita solo previa nostra approvazione.
- Con riserva di modifiche legate al progresso della tecnica.

Spiegazione dei simboli



Avvertimento contro pericoli



Rimando a passaggi nel documento.

2. Avvertenze generali relative alla sicurezza



Prima di effettuare qualsiasi lavoro sull'apparecchio, togliete sempre la corrente!

- Durante il montaggio non deve esserci presenza di tensione nel cavo di allacciamento alla rete. Prima del lavoro, occorre pertanto togliere la tensione e accertarne l'assenza mediante uno strumento di misurazione della tensione.
- L'installazione del sensore è un lavoro che richiede un intervento sulla tensione di rete. Deve pertanto essere eseguita a regola d'arte in conformità alle norme d'installazione e alle condizioni di allacciamento nazionali.
- Utilizzare esclusivamente pezzi di ricambio originali.

- Le riparazioni devono essere effettuate esclusivamente da officine specializzate.

3. IS 360-1 DE

Utilizzo adeguato allo scopo

- Sensore per il montaggio a incasso sul soffitto in ambienti interni ed esterni.

Il movimento fa attivare la luce, l'allarme e molti altri dispositivi per il vostro comfort e la vostra sicurezza. Il rilevatore a raggi infrarossi piroelettrico incorporato rileva la radiazione termica invisibile emessa da corpi in movimento (uomini, animali, ecc.). L'irraggiamento termico rilevato viene trasformato in energia elettrica e permette l'accensione dell'utenza allacciata. Eventuali ostacoli, come muri o lastre di vetro, impediscono il riconoscimento della radiazione di calore e il dispositivo non entra in funzione. Il sensore a raggi infrarossi è stato studiato per la commutazione automatica della luce. L'apparecchio non è adatto all'applicazione in impianti di allarme speciali (antifurto), in quanto non dispone della sicurezza contro il sabotaggio prescritta per tali tipi di impianto.

Volume di fornitura (Fig. 3.1)

Dimensioni dell'apparecchio (Fig. 3.2)

Panoramica degli apparecchi (Fig. 3.3)

- A Anello design
- B Lente/Involucro lente
- C Regolatore regolazione crepuscolare
- D Regolatore regolazione del periodo di accensione
- E Molla di bloccaggio
- F Vano per l'allacciamento elettrico morsetto isolante

Raggio d'azione (Fig. 3.4)

4. Installazione elettrica

- Staccare l'alimentazione di corrente (Fig. 4.1)

Il cavo di collegamento alla rete ha 3 fili.
L = fase (di norma nero, marrone o grigio)

N = filo neutro (di prevalenza blu)

PE = conduttore di terra (nella maggior parte dei casi verde/giallo)

Importante: lo scambio di collegamenti causa un corto circuito nell'apparecchio o nella sua valvoliera. In questo caso è necessario identificare i singoli cavi e rimontarli. Nel cavo di alimentazione si può installare un interruttore adeguato per accendere e spegnere.

Importante: dopo l'allacciamento dei conduttori, come passacavo si deve assolutamente montare il bride o la fascetta per cavo. (Fig. 5.5)
 La fascetta per cavo è adatta per cavi di diametro compreso tra 8,5 mm e 10 mm.

Disegno degli allacciamenti (Fig. 4.1)

Fig. 4.1/a

Lampada senza filo neutro

Fig. 4.1/b

Lampada con presenza di filo neutro

Fig. 4.1/c

Allacciamento tramite un interruttore in serie per uso manuale e automatico

Fig. 4.1/d

Allacciamento attraverso un deviatore per funzionamento con luce continua e funzionamento automatico

Posizione I: funzionamento in automatico
 Posizione II: funzionamento manuale, illuminazione continua

Attenzione: lo spegnimento dell'impianto è possibile solo durante l'installazione come indicato in Fig. 4.1/c.

5. Montaggio

- Controllare tutti i componenti per verificare se presentano danneggiamenti.
- In caso di danni non mettere in funzione il prodotto.
- Scegliere un luogo di montaggio adeguato tenendo conto del raggio d'azione e del rilevamento del movimento (Fig. 5.1/5.2). Il campo ottimale per il rilevamento di movimenti si raggiunge quando il sensore viene montato lateralmente rispetto alla direzione di movimento, senza che sull'area da controllare ci siano ostacoli (come p.es. alberi, mura ecc.).

Fasi di montaggio

- Staccare l'alimentazione di corrente
- Effettuare il ritaglio nel soffitto con un diametro di 68 mm. (Fig. 5.3)
- Collegare il cavo di allacciamento. (Fig. 5.4)
- Montare il bride o la fascetta per cavo. (Fig. 5.5)
- Avvitare saldamente la calotta di copertura del vano per l'allacciamento elettrico. (Fig. 5.6)
- Digirere verso l'alto le molle di bloccaggio e inserire l'unità nel ritaglio del soffitto. (Fig. 5.7)
- Attivare l'alimentazione di corrente. (Fig. 5.7)
- Effettuare l'impostazione delle funzioni → "6. Funzionamento".

6. Funzionamento

Impostazioni da parte del costruttore

Regolazione di luce crepuscolare: 2000 Lux
 Ritardo dello spegnimento: 8 s

- Sfilare l'anello design dall'involucro. (Fig. 6.1)
- Svitare il sensore ruotandolo verso sinistra per accedere al regolatore.

Retardo dello spegnimento (Fig. 6.3)

Il periodo in cui si desidera che la lampada allacciata rimanga accesa può essere impostato con regolazione continua da ca. 8 sec a max. 35 min.

Regolatore su posizione 1 significa durata minima, ca. 8 s.

Regolatore su posizione 6 significa durata massima, ca. 35 min.

Avvertenza: nell'impostazione del sensore per quanto riguarda il campo di rilevamento e il test di funzionamento, si consiglia di impostare la durata minima.

Regolazione crepuscolare (Fig. 6/4)

La soglia d'intervento desiderata del rilevatore può essere regolata in continuo tra ca. 2 e 2000 Lux.

Posizione 1 significa funzionamento con luce diurna, ca. 2000 Lux.

Posizione 6 significa funzionamento crepuscolare ca. 2 Lux.

- Al termine dell'impostazione delle funzioni riportare il sensore alla posizione di partenza ruotandolo verso destra. (Fig. 6.5)
- Infilare l'anello design sull'involucro (Fig. 6.6)

Regolazione del raggio d'azione

(Fig. 6.7/6.8)

Il campo di rilevamento può essere impostato in modo ottimale a seconda delle esigenze. Le calotte di copertura fornite in dotazione servono a coprire una quantità a piacere di segmenti di lente ossia a ridurre individualmente il raggio d'azione. In tal modo è possibile escludere eventuali interventi a sproposito provocati ad esempio da automobili o passanti e sorvegliare in modo mirato

punti particolarmente esposti al pericolo. Le calotte di copertura possono essere separate lungo le suddivisioni tramite scanalature già preparate in verticale e in orizzontale o tagliate con una forbice.

7. Funzionamento/Cura

I fenomeni atmosferici possono avere influenza sul funzionamento del rilevatore di movimento; in caso di forti folate di vento, neve, pioggia o grandine è possibile che esso intervenga a sproposito, in quanto non è possibile distinguere gli improvvisi sbalzi di temperatura da quelli dovuti alla presenza di fonti di calore. In caso la lente di rilevamento fosse sporca, pulitela con un panno umido (senza utilizzare) detergenti.

8. Smaltimento

Apparecchi elettrici, accessori e materiali d'imballaggio devono essere consegnati agli appositi centri di raccolta e smaltimento.



Non gettare gli apparecchi elettrici nei rifiuti domestici!

Solo per paesi UE:

Conformemente alla Direttiva Europea vigente in materia di rifiuti di apparecchi elettrici ed elettronici e alla sua attuazione nel diritto nazionale, gli apparecchi elettrici ed elettronici non più idonei all'uso devono essere separati dagli altri rifiuti e consegnati a un centro di riciclaggio riconosciuto.

9. Garanzia del produttore

Questo prodotto STEINEL è stato costruito con la massima cura, con controlli di funzionamento e del grado di sicurezza in conformità alle norme vigenti in materia; vengono poi effettuati collaudi con prove a campione. STEINEL si assume la garanzia di una fabbricazione ed un funzionamento perfetti. La garanzia si estende a 36 mesi ed inizia il giorno d'acquisto da parte dell'utilizzatore finale. Noi eliminiamo difetti riconducibili al materiale o alla fabbricazione; la prestazione della garanzia consiste a nostra discrezione nella riparazione o nella sostituzione dei pezzi difettosi. Il diritto alla prestazione di garanzia viene a decadere in caso di danni a pezzi soggetti ad usura nonché in caso di danni o difetti che sono da ricondurre ad un trattamento

inadeguato o ad una cattiva manutenzione. Sono esclusi dal diritto di garanzia gli ulteriori danni conseguenti che si verificano su oggetti estranei. La garanzia viene prestata solo se l'apparecchio viene inviato non smontato, ben imballato e accompagnato da una breve descrizione del difetto e dallo scontrino o dalla fattura (in cui siano indicati la data dell'acquisto e il timbro del rivenditore), al centro di assistenza competente.

Servizio di assistenza:

Con periodo di garanzia scaduto e nel caso di difetti che non danno diritto a prestazioni di garanzia, il nostro centro di assistenza può eseguire le relative riparazioni. Inviare il prodotto ben imballato, al più vicino centro di assistenza.

3 ANNI
DI GARANZIA
DEL PRODUTTORE

10. Dati tecnici

Dimensioni (Ø x H)	78 x 89 mm
Profondità minima d'installazione	54 mm meno lo spessore del piano soffitto
Allacciamento alla rete	220-240 V, 50/60 Hz
Potenza	
Carico lampadine incandescenti / lampade alogene	1000 W
Lampade fluorescenti ballast elettronico	430 W
Lampade fluorescenti non compensato	500 VA
Lampade fluorescenti collegamento in serie	406 VA
Lampade fluorescenti con compensazione in parallelo	406 VA
Lampade alogene a basso voltaggio	1000 VA
LED < 2 W	16 W
2 W < LED < 8 W	64 W
LED > 8 W	64 W
Carico capacitivo	132 µF
Tecnica a sensori	a infrarossi passivi
Angolo di rilevamento	360°
Raggio d'azione	max. 4 m
Retardo dello spegnimento	8 s - 35 min
Regolazione crepuscolare	2-2000 lux
Grado di protezione	IP 54
Intervallo di temperatura	tra -20 °C e +40 °C

11. Disturbi di funzionamento

Guasto	Causa	Rimedio
Mancanza di tensione	<ul style="list-style-type: none"> ■ Fusibile difettoso, apparecchio non acceso ■ Corto circuito 	<ul style="list-style-type: none"> ■ Cambiate fusibile, inserite l'interruttore principale, controllate il cavo con un indicatore di tensione ■ Controllate gli allacciamenti
L'apparecchio non si accende	<ul style="list-style-type: none"> ■ In caso di funzionamento con luce diurna la regolazione di luce crepuscolare è impostata sul funzionamento di notte ■ Lampadina guasta ■ Interruttore di rete spento ■ Fusibile difettoso 	<ul style="list-style-type: none"> ■ Effettuate nuovamente le impostazioni ■ Sostituite le lampadine a incandescenza ■ Accendete ■ Cambiate fusibile, eventualmente controllate l'allacciamento
L'apparecchio non si spegne	<ul style="list-style-type: none"> ■ Continuo movimento all'interno del campo di rilevamento ■ La lampada allacciata si trova all'interno del campo di rilevamento e si attiva nuovamente a causa del cambiamento della temperatura ■ Attraverso l'interruttore in serie all'interno della casa impostazione su funzionamento continuo ■ Dispositivo WiFi posizionato molto vicino al sensore 	<ul style="list-style-type: none"> ■ Controllate il campo ■ Controllate il campo ■ Interruttore in serie impostato su funzionamento automatico ■ Aumentare la distanza tra dispositivo WiFi e sensore
L'apparecchio si accende e si spegne continuamente	<ul style="list-style-type: none"> ■ La lampada allacciata si trova all'interno del campo di rilevamento ■ Animali in movimento nel campo di rilevamento 	<ul style="list-style-type: none"> ■ Controllate il campo ■ Controllate il campo di rilevamento
L'apparecchio si accende a sproposito	<ul style="list-style-type: none"> ■ Il vento muove alberi e cespugli nel campo di rilevamento ■ Vengono rilevate automobili sulla strada ■ Improvviso sbalzo di temperatura dovuto a condizioni atmosferiche (vento pioggia, neve) o causato da aria di scarico di ventilatori o da aria proveniente da finestre aperte ■ Dispositivo WiFi posizionato molto vicino al sensore 	<ul style="list-style-type: none"> ■ Controllate il campo ■ Controllate il campo ■ Cambiate il campo, spostate il luogo di montaggio ■ Aumentare la distanza tra dispositivo WiFi e sensore

ES

1. Acerca de este documento

¡Leer detenidamente y conservar para futuras consultas!

- Protegido por derechos de autor. Queda terminantemente prohibida la reimpresión, ya sea total o parcial, salvo con autorización expresa.
- Sujeto a modificaciones en función del progreso técnico.

Explicación de los símbolos



¡Advertencia de peligros!



Referencia a partes de texto en el documento.

2. Instrucciones generales de seguridad



¡Antes de comenzar cualquier trabajo en el aparato, interrúmpase la alimentación de tensión!

- Para el montaje, el cable eléctrico a conectar deberá estar sin tensión. Por eso, desconecte primero la corriente y compruebe la ausencia de tensión con un comprobador de tensión.
- La instalación del sensor es un trabajo en la red eléctrica. Debe realizarse por tanto profesionalmente, de acuerdo con las normativas de instalación y los requisitos de acometida específicos de cada país.
- Utilice solo piezas de repuesto originales.
- Las reparaciones solo pueden realizarse en talleres especializados.

3. IS 360-1 DE

Uso previsto

- Sensor para el montaje en el techo en zonas interiores y exteriores.

Un movimiento enciende la luz y activa la alarma, entre otras funciones. Para su comodidad y seguridad. El sensor infrarrojo piroeléctrico integrado registra la radiación térmica invisible de objetos en movimiento (personas, animales, etc.). Esta radiación térmica registrada se transforma electrónicamente, activando así los receptores conectados. Obstáculos como las paredes o cristales impiden la detección de una radiación térmica, con lo cual no se produce ningún tipo de activación. El sensor infrarrojo sirve para encender la luz automáticamente. El aparato no es apto para alarmas antirobo especiales debido a que carece de la seguridad antisabotaje prescrita para las mismas.

Volumen de suministro (fig. 3.1)

Dimensiones del producto (fig. 3.2)

Visión general del equipo (fig. 3.3)

- A Anillo de diseño
- B Caja de lente/lente
- C Tornillo de regulación crepuscular
- D Regulador de temporización
- E Muelle de retención
- F Espacio borne de conexión

Alcance (fig. 3.4)

4. Instalación eléctrica

- Desconectar la alimentación eléctrica (fig. 4.1)

El cable de alimentación de red consta de un conductor trifilar:

L = fase (generalmente negro o marrón)

N = neutro (generalmente azul)

PE = toma de tierra (generalmente verde/amarillo)

Importante: Conexiones erróneas producen cortocircuitos en el aparato o en la caja de fusibles. En tal caso, habrá que identificar cada uno de los conductores y montarlos de nuevo. En el cable de alimentación de red, se puede montar un interruptor apropiado para conectar y desconectar la tensión.

Importante: Una vez conectados los cables, se ha de montar, sin falta, la brida o el clip para descargar la tracción. (fig. 5.5)

La descarga de tracción es apta para un diámetro de cable de 8,5 mm a 10 mm.

Esquema de conexiones (fig. 4.1)

Fig. 4.1/a

Lámpara sin conductor neutro

Fig. 4.1/b

Lámpara con conductor neutro

Fig. 4.1/c

Conexión mediante un interruptor en serie para funcionamiento manual y automático

Fig. 4.1/d

Conexión a través de un interruptor selector para luz permanente y función automática

Posición I: función automática

Posición II: función manual luz permanente

Atención: La desconexión de la instalación solo es posible con una constelación según fig. 4.1/c.

5. Montaje

- Asegurarse de que todos los componentes se encuentran en perfecto estado.
- No se pongan en servicio en caso de estar deteriorados.
- Elegir un lugar de montaje adecuado teniendo en cuenta el alcance y la detección de movimientos (fig. 5.1/5.2). La detección de movimientos más segura se consigue montando u orientando el sensor de movimientos lateralmente con relación al sentido del movimiento y evitando todo tipo de objetos que obstaculicen la visión de los sensores, tales como árboles, muros etc.

El montaje por pasos

- Desconectar la alimentación eléctrica.
- Hacer un recorte de techo Ø 68 mm. (fig. 5.3)
- Conectar los cables (fig. 5.4)
- Montar la brida o el clip para descargar la tracción. (fig. 5.5)
- Atornillar la tapa del espacio de conexión. (fig. 5.6)
- Poner los muelles de retención hacia arriba y encajar la unidad en el recorte del techo. (fig. 5.7)
- Conectar la alimentación eléctrica. (fig. 5.7)
- Háganse los ajustes → "6. Funciones".

6. Funciones

Configuración de fábrica

Regulación crepuscular: 2000 lux

Temporización: 8 s

- Retirar el anillo de diseño de la carcasa. (fig. 6.1)

- Extraer el sensor girando hacia la izquierda para alcanzar el tornillo de regulación.

Temporización (fig. 6.3)

El período de alumbrado deseado de la lámpara conectada puede regularse sin etapas desde aprox. 8 s hasta un máximo de 35 min.

Posición 1 del tornillo de regulación significa el tiempo mínimo, aprox. 8 s

Posición 6 del tornillo de regulación significa el tiempo máximo, aprox. 35 s

Observación: Para la regulación del campo de detección y la prueba de funcionamiento del sensor se recomienda ajustar el tiempo mínimo.

Regulación crepuscular (fig. 6.4)

El punto de activación deseado del detector puede regularse sin etapas de 2 a 2000 lux aprox.

Posición 1 significa funcionamiento diurno, aprox. 2000 Lux.

Posición 6 significa funcionamiento crepuscular aprox. 2 lux

- Una vez finalizada la configuración de funciones, vuelvase a poner el sensor a la derecha en posición inicial. (fig. 6.5)
- Colocar el anillo de diseño sobre la carcasa (fig. 6.6)

Regulación de alcance (fig. 6.7/6.8)

El campo de detección puede regularse óptimamente según las necesidades. Las cubiertas adjuntas sirven para cubrir tantos segmentos individuales de lentes como se desee, o bien para acortar individualmente el alcance de detección. De este modo, se evitan las activaciones erróneas debidas, p. ej., al paso de vehículos, transeúntes, etc. o se

controlan directamente los puntos de riesgo. Las cubiertas pueden separarse o cortarse con una tijera vertical u horizontalmente a lo largo de las divisiones preranuradas.

7. Funcionamiento/Cuidados

Las condiciones atmosféricas pueden influir en el funcionamiento del detector de movimientos. En caso de fuertes ráfagas de viento, nieve, lluvia y granizo se puede producir una conexión errónea, ya que las fluctuaciones repentinas de la temperatura no se pueden distinguir de las fuentes de calor. En caso de ensuciarse, el lente detector podrá limpiarse con un paño húmedo (sin limpiador).

8. Eliminación

Aparatos eléctricos y embalajes han de someterse a un reciclamiento respetuoso con el medio ambiente.



¡No eche los aparatos eléctricos a la basura doméstica!

Solo para países de la UE:

Según la Directiva europea vigente sobre residuos de aparatos eléctricos y electrónicos y su transposición al derecho nacional, aparatos eléctricos fuera de uso han de ser recogidos por separado y sometidos a un reciclamiento respetuoso con el medio ambiente.

9. Garantía de fabricante

Este producto STEINEL ha sido elaborado con el máximo esmero, habiendo pasado los controles de funcionamiento y seguridad previstos por las disposiciones vigentes, así como un control adicional de muestreo al azar. Steinel garantiza el perfecto estado y funcionamiento. El período de garantía es de 36 meses comenzando el día de la venta al consumidor. Reparamos defectos de material o de fabricación, la garantía se aplicará a base de la reparación o el cambio de piezas defectuosas, según nuestro criterio. La prestación de garantía queda anulada para daños producidos en piezas de desgaste y daños y defectos originados por un uso o mantenimiento inadecuados. Quedan excluidos de la garantía los daños consecuenciales causados en objetos ajenos. La garantía solo será efectiva enviando el aparato no deshecho, con una breve descripción del fallo, tiquet de caja o factura (con fecha de compra y sello del comercio), bien empaquetado, al correspondiente centro de servicio.

Servicio:

Una vez transcurrido el período de garantía o en caso de defectos no cubiertos por la misma, las reparaciones las lleva a cabo nuestro departamento técnico. Rogamos envíen el producto bien empaquetado al centro de servicio más próximo.

3 AÑOS
DE GARANTÍA
DE FABRICANTE

10. Datos técnicos

Dimensiones Ø x alt.	78 x 89 mm
Profundidad mínima de montaje	54 mm descontado el espesor del tabique del techo
Conexión a la red	220-240 V, 50/60 Hz
Potencia	
carga de bombilla incandescente/halógena	1000 W
lámparas fluorescentes balastro electrónico	430 W
lámparas fluorescentes no compensadas	500 VA
lámparas fluorescentes compensadas en serie	406 VA
lámparas fluorescentes compensadas en paralelo	406 VA
lámparas halógenas bajo voltaje	1000 VA
LED < 2 W	16 W
2 W < LED < 8 W	64 W
LED < 8 W	64 W
carga capacitiva	132 µF
Técnica de sensores	Infrarrojo pasivo (PIR)
Ángulo de detección	360°
Alcance	máx. 4 m
Temporización	8 s - 35 min
Regulación crepuscular	2-2000 lux
Índice de protección	IP 54
Campo de temperatura	desde -20° C hasta +40° C

11. Fallos de funcionamiento

Fallo	Causa	Remedio
Sin tensión	<ul style="list-style-type: none"> ■ Fusible defectuoso, interruptor en OFF ■ Cortocircuito 	<ul style="list-style-type: none"> ■ Nuevo fusible, pulsar interruptor, controlar cable con comprobador de tensión ■ Comprobar conexiones
No se enciende	<ul style="list-style-type: none"> ■ En funcionamiento a la luz del día, regulación crepuscular puesta para funcionamiento nocturno ■ Bombilla defectuosa ■ Interruptor en OFF ■ Fusible defectuoso 	<ul style="list-style-type: none"> ■ Reajustar ■ Cambiar bombillas ■ Conectar ■ Cambiar fusible y, dado el caso, comprobar conexión
No se apaga	<ul style="list-style-type: none"> ■ Movimiento permanente en el campo de detección ■ La lámpara conectada se encuentra dentro del campo de detección y conmuta de nuevo por variación de temperatura ■ Interruptor en serie en el interior de la casa puesto en funcionamiento permanente ■ Wifi posicionado muy cerca del sensor 	<ul style="list-style-type: none"> ■ Comprobar el área ■ Controlar el área ■ Poner interruptor en serie a funcionamiento automático ■ Aumentar distancia entre el wifi y el sensor
Se enciende y apaga continuamente	<ul style="list-style-type: none"> ■ La lámpara conectada se halla en el campo de detección ■ Animales en movimiento en el campo de detección 	<ul style="list-style-type: none"> ■ Controlar el área ■ Comprobar el área
Se enciende inoportunamente	<ul style="list-style-type: none"> ■ El viento mueve los árboles y matorrales en el campo de detección ■ Detección de automóviles en la calle ■ Cambio de temperatura repentino debido a las condiciones atmosféricas (viento, lluvia, nieve) o corriente de aire de ventiladores o ventanas abiertas ■ Wifi posicionado muy cerca del sensor 	<ul style="list-style-type: none"> ■ Controlar el área ■ Controlar el área ■ Modificar el campo de detección, cambiar el lugar de montaje ■ Aumentar distancia entre el wifi y el sensor

1. Sobre este documento

Por favor, leia-o com atenção e guarde-o num local seguro!

- Protegido pela lei sobre direitos de autor. Qualquer reimpressão, mesmo que apenas parcial, só é permitida com o nosso consentimento.
- Reservado o direito a alterações que visem o progresso técnico.

Explicação de símbolos



Aviso de perigos!



Remete para referências do texto no documento.

2. Instruções de segurança gerais



Antes de executar qualquer trabalho no aparelho, desligue-o da corrente de alimentação!

- Durante a montagem, o cabo elétrico a conectar deve estar isento de tensão. Para tal, desligue primeiro a corrente e verifique se não há tensão, usando um busca-polos.
- A instalação do sensor consiste essencialmente em lidar com tensão de rede. Por esse motivo, terá de ser realizada de forma profissional segundo as respetivas prescrições de instalação e condições de conexão habituais nos diversos países.
- Use exclusivamente peças de origem.

- Reparações só podem ser efetuadas por oficinas especializadas.

3. IS 360-1 DE

Utilização prevista

- Sensor para montagem no teto, no interior e no exterior.

O movimento aciona a luz, o alarme e muitas outras coisas. Para seu conforto e para a sua segurança. O detetor pirlétrico por raios infravermelhos integrado deteta a radiação térmica invisível proveniente de corpos em movimento (pessoas, animais, etc.). Esta radiação térmica detetada é transformada por via eletrónica e liga o consumidor conectado. Os obstáculos, como p. ex. muros ou vidros, não permitem a deteção de radiações térmicas, impossibilitando a comutação.

O sensor de infravermelhos é adequado para a ativação automática de luzes. O aparelho não se adequa a sistemas de alarme antirroubo especiais, uma vez que não está garantida a proteção contra sabotagem exigida por lei.

Tens fornecidos (fig. 3.1)

Dimensões do produto (fig. 3.2)

Vista geral do aparelho (fig. 3.3)

- A** Anel de design
- B** Lente/Carcaça da lente
- C** Regulador para a regulação crepuscular
- D** Regulador para o ajuste do tempo
- E** Mola de fixação
- F** Espaço de ligação da barra de junção

Alcance (fig. 3.4)

4. Instalação elétrica

- Desligue a fonte de alimentação elétrica (fig. 4.1)

O cabo proveniente da rede é formado por um cabo de 3 fios:

- L** = fase (geralmente preto, castanho ou cinzento)
- N** = neutro (geralmente azul)
- PE** = condutor terra (geralmente verde/amarelo)

Importante: Se as ligações forem trocadas, poderá ocorrer mais tarde um curto-circuito no aparelho ou na caixa de fusíveis. Nesse caso, os diversos fios terão de ser identificados e montados de novo. No cabo de rede, pode estar montado um interruptor de rede do tipo "liga - desliga".

Importante: depois de conectar o cabo proveniente da rede, é necessário montar o grampo do cabo ou a braçadeira para o alívio de tração. (fig. 5.5) O alívio de tração é adequado para fios com um diâmetro de 8,5 mm a 10 mm.

Desenho da ligação (fig. 4.1)

fig. 4.1/a

Candeeiro sem neutro

fig. 4.1/b

Candeeiro com neutro

fig. 4.1/c

Conexão mediante comutador em série para modo manual e automático

fig. 4.1/d

Conexão mediante comutador inversor para modo de luz permanente e automático
Posição I: Modo automático
Posição II: Modo manual, iluminação contínua

Atenção: só é possível desligar o sistema durante a instalação, conforme ilustrado na fig. 4.1/c.

5. Montagem

- Verifique todos os componentes para detetar eventuais danos.
- Se detetar qualquer dano, não coloque o produto em funcionamento.
- Escolha um local de montagem adequado, tendo em conta o alcance e a deteção de movimentos (fig. 5.1/5.2). Será possível detetar os movimentos de forma mais segura se o sensor estiver instalado lateralmente em relação ao sentido de aproximação, ou virado para esse lado e se não houver obstáculos (como p. ex. árvores, muros, etc.), que impeçam a captação.

Passos de montagem

- Desligue a fonte de alimentação elétrica.
- Faça um recorte no teto com um diâmetro de 68 mm. (fig. 5.3)
- Ligue o cabo de conexão. (fig. 5.4)
- Monte o grampo do cabo ou a braçadeira para o alívio de tração. (fig. 5.5)
- Aperte a tampa para o espaço de ligação com firmeza. (fig. 5.6)
- Aponte as molas de fixação para cima e coloque a unidade no recorte no teto. (fig. 5.7)
- Ligue a fonte de alimentação elétrica. (fig. 5.7)
- Ajuste as funções
→ "6. Funcionamento".

6. Funcionamento

Valores de fábrica

Regulação crepuscular: 2000 lux
Ajuste do tempo: 8 s

- Desprenda o anel de design do corpo. (fig. 6.1)
- Desaperte o sensor, rodando-o para a esquerda, para chegar ao regulador.

Ajuste do tempo (fig. 6.3)

A duração desejada da luz do candeeiro pode ser ajustada progressivamente entre aprox. 8 s e, no máx., 35 min.

Regulador na posição 1, significa tempo mais curto, aprox. 8 s.

Regulador na posição 6, significa tempo mais longo, aprox. 35 s.

Nota: ao realizar o ajuste do sensor no que se refere à área de deteção e ao teste de funcionamento, recomendamos ajustar o tempo mais curto.

Regulação crepuscular (fig. 6.4)

O limiar de resposta desejado do detetor pode ser ajustado progressivamente de 2 a 2000 lux.

A posição 1 significa regime diurno, aprox. 2000 lux.

A posição 6 significa regime crepuscular, aprox. 2 lux.

- Depois de terminar o ajuste da função, volte a colocar o sensor na posição inicial do lado direito. (fig. 6.5)
- Encaixe o anel de design no corpo (fig. 6.6)

Ajuste do alcance (fig. 6.7/6.8)

Consoante a necessidade, a área de deteção pode ser ajustada com precisão. As palas fornecidas juntamente servem para cobrir o número de segmentos de lente necessários para reduzir o alcance conforme se deseja. Deste modo, podem evitar-se ativações erradas provocadas por ex. por automóveis, pessoas a passar, etc. ou então monitorar pontos de perigo

específicos. As palas podem ser separadas pelas divisões pré-marcadas ou cortadas com uma tesoura, quer na horizontal quer na vertical.

7. Funcionamento/conservação

As influências climáticas podem prejudicar o funcionamento do detetor de movimento; as rajadas fortes de vento, a neve, a chuva e o granizo podem causar erros de comutação, porque o sistema não consegue distinguir entre alterações súbitas de temperatura e irradiação proveniente de fontes de calor. Se a lente de deteção estiver suja, pode ser limpa com um pano húmido (sem usar produtos de limpeza).

8. Reciclagem

Equipamentos elétricos, acessórios e embalagens devem ser entregues num posto de reciclagem ecológica.



Nunca deite equipamentos elétricos para o lixo doméstico!

Apenas para estados membros da U.E.:

Segundo a diretiva europeia relativa aos resíduos de equipamentos elétricos e eletrónicos, e a respetiva transposição para o direito nacional, todos os equipamentos elétricos e eletrónicos em fim de vida útil devem ser recolhidos separadamente e entregues nos pontos de recolha previstos para fins de reutilização ecológica.

9. Garantia do fabricante

Este produto STEINEL foi fabricado com todo o zelo e o seu funcionamento e segurança verificados, de acordo com as normas em vigor, e sujeito a um controlo por amostragem aleatória. A STEINEL garante o bom estado e o bom funcionamento do aparelho. O prazo de garantia é de 36 meses a contar da data de compra. Eliminamos falhas relacionadas com defeitos de material ou de fabrico. A garantia inclui a reparação ou a substituição das peças com defeito, de acordo com o nosso critério, estando excluídas as peças sujeitas a desgaste, os danos e as falhas originados por uma utilização ou manutenção incorreta. Excluem-se igualmente os danos provocados noutros objetos estranhos ao aparelho. Os serviços previstos na garantia só

serão prestados caso o aparelho seja apresentado bem embalado no respetivo serviço de assistência técnica, devidamente montado e acompanhado do talão da caixa ou da fatura (data da compra e carimbo do revedor) e de uma pequena descrição do problema.

Serviço de assistência:

Depois de expirado o prazo de garantia ou em caso de falha não abrangida pela garantia, o nosso serviço de assistência técnica encarregar-se-á da reparação do seu aparelho. Basta enviar o produto bem acondicionado ao nosso centro de assistência técnica mais próximo de si.

3 ANOS
GARANTIA
DO FABRICANTE

10. Dados técnicos

Dimensões (Ø x A)	78 x 89 mm
Profundidade mínima de montagem	54 mm menos a espessura da placa do teto
Ligação à rede	220-240 V, 50/60 Hz
Potência	
Carga de lâmpada incandescente/halógeno	1000 W
Lâmpadas fluorescentes, balastro eletrónico	430 W
Lâmpadas fluorescentes, descompensado	500 VA
Lâmpadas fluorescentes, compensado em série	406 VA
Lâmpadas fluorescentes compensadas em paralelo	406 VA
Lâmpadas de halógeno de baixa voltagem	1000 VA
	LED < 2 W 16 W
	2 W < LED < 8 W 64 W
	LED > 8 W 64 W
Carga capacitiva	132 µF
Tecnologia de sensores	Infravermelhos passivos
Ângulo de deteção	360°
Alcance	máx. 4 m
Ajuste do tempo	8 s - 35 min
Regulação crepuscular	2 - 2000 Lux
Grau de proteção	IP 54
Intervalo de temperatura	-20° C até +40° C

11. Falhas de funcionamento

Falha	Causa	Solução
Sem tensão	<ul style="list-style-type: none">■ Fusível queimado, não ligado■ Curto-circuito	<ul style="list-style-type: none">■ Fusível novo, ligue o interruptor de rede, verifique o condutor com um medidor de tensão■ Verifique as conexões
Não liga	<ul style="list-style-type: none">■ Durante o regime diurno a regulação crepuscular está ajustada para o regime noturno■ Lâmpada incandescente fundida■ Interruptor de rede DESLIGADO■ Fusível queimado	<ul style="list-style-type: none">■ Reajuste■ Substitua a lâmpada■ Ligue■ Fusível novo, verifique eventualmente a conexão
Não desliga	<ul style="list-style-type: none">■ Movimento constante na área de detecção■ O candeeiro ligado está dentro da área de detecção e volta a ligar, devido a alteração térmica■ Comuta para o regime contínuo através do computador em série no interior da casa■ Dispositivo WiFi está posicionado muito perto do sensor	<ul style="list-style-type: none">■ Controle a área■ Controle a área■ Coloque o computador em série em modo automático■ Aumente a distância entre o dispositivo WiFi e o sensor
Está sempre a LIGAR/DESLIGAR	<ul style="list-style-type: none">■ O candeeiro ligado está dentro da área de detecção■ Encontram-se animais em movimento dentro da área de detecção	<ul style="list-style-type: none">■ Controle a área■ Controle a área
Liga inadvertidamente	<ul style="list-style-type: none">■ O vento agita árvores e arbustos na área de detecção■ São detetados automóveis a passar na estrada■ Alteração térmica súbita devido a influências climáticas (vento, chuva, neve) ou ar evacuado de ventiladores, janelas abertas■ Dispositivo WiFi está posicionado muito perto do sensor	<ul style="list-style-type: none">■ Controle a área■ Controle a área■ Modifique a área, mude para outro local de montagem■ Aumente a distância entre o dispositivo WiFi e o sensor

SE

1. Om detta dokument

Läs noga igenom dokumentet och förvara det väl!

- Upphovsrättsligt skyddat. Eftertryck, även delar av texten, bara med vårt samtycke.
- Ändringar som görs pga den tekniska utvecklingen, förbehålles.

Symbolförklaring



Varning för fara!



Hänvisning till textställen i dokumentet.

2. Allmänna säkerhetsanvisningar



Bryt spänningen före alla arbeten på produkten!

- Inkoppling måste utföras i spänningsfritt tillstånd. Bryt strömmen och kontrollera med spänningsprovare att alla parter är spänningslösa.
- Eftersom sensorn installeras till nätspänningen måste arbetet utföras på ett fackmannamässigt sätt enligt gällande installationsföreskrifter och anslutningskrav i respektive land.
- Använd endast originalreservdelar.
- Reparationer får bara genomföras i en auktoriserad verkstad.

3. IS 360-1 DE

Ändamålsenlig användning

- Sensor för infällt montage i tak inom- och utombhus.

Rörelser kopplar ljus, larm och mycket annat. För din komfort och säkerhet. Den integrerade infraröda sensorn är utrustad med en pyrosensor som känner av den osynliga värmestrålningen från kroppar i rörelse (människor, djur, etc.). Den registrerade värmestrålningen omvandlas på elektronisk väg och tänder ansluten belysning etc. Värmestrålningen registreras inte genom olika hinder, som t.ex. väggar eller glasrutor, och då aktiveras inte sensorn. Lämpar sig för automatisk tändning av ljus. Den är inte avsedd för professionella tjuvarlarm, eftersom den inte uppfyller de krav som ställs mot överkan och sabotage.

Innehåll (bild 3.1)

Produktmått (bild 3.2)

Översikt över enheter (bild 3.3)

- A Dekorning
- B Lins/linshus
- C Ställskruv skymningsinställning
- D Ställskruv efterlystid
- E Montagefjäder
- F Kopplingsutrymme kopplingsplint

Räckvidd (bild 3.4)

4. Elektrisk installation

- Bryt spänningen (**bild 4.1**)

Nätanslutningens matarledning består av en 3-ledarkabel:

L = Fas (oftast svart, brun eller grå)

N = Neutralledare (oftast blå)

PE = Skyddsledare (oftast grön/gul)

Viktigt: En förväxling av anslutningarna kan leda till kortslutning i armaturen eller i säkringskåpet. I ett sådant fall måste de enskilda kablarna identifieras och monteras på nytt. I nätanslutningens matarledning kan en strömbrytare monteras för till- och frånkoppling.

Viktigt: Efter att matarledningarna har anslutits måste kabelklämmor resp. kabelklämmorna monteras för dragavlastningen. (**bild 5.5**) Dragavlastningen lämpar sig för en kabeldiameter på 8,5 mm till 10 mm.

Kopplingschema (**bild 4.1**)

Bild 4.1/a

Armatur utan nolledare

Bild 4.1/b

Armatur med nolledare

Bild 4.1/c

Anslutning via strömställare för manuell och automatisk drift samt permanent av.

Bild 4.1/d

Anslutning via växelbrytare för permanent ljus och automatisk drift
Ställning I: Automatisk drift
Ställning II: Manuell drift, permanent belysning

Obs! Frånkoppling av anläggningen är bara möjlig vid en installation enligt **bild 4.1/c**.

5. Montage

- Kontrollera samtliga delar med avseende på skador.
- Är produkten skadad får den inte tas i bruk.
- Välj en lämplig montageplats med hänsyn till räckvidden och rörelsedetekteringen (**bild 5.1/5.2**). Den säkraste rörelsebevakningen uppnås när sensorn monteras resp. riktas in i rätt vinkel mot rörelseriktningen och inga hinder finns i vägen (t.ex. träd, murar etc.).

Montage-ordning

- Stäng av strömförsörjningen.
- Borra infällnadshål \varnothing 68 mm. (**bild 5.3**)
- Anslut nätkabeln. (**bild 5.4**)
- Montera kabelklämmor resp. kabelklämmorna för dragavlastningen. (**bild 5.5**)
- Skruva fast skyddet för koppelingsutrymmet. (**bild 5.6**)
- Rikta montagefjädrarna uppåt och sätt i enheten i takets utskärning. (**bild 5.7**)
- Slå till spänningen. (**bild 5.7**)
- Gör funktionsinställningarna → "6. Funktion".

6. Funktion

Fabriksinställningar

Skymningsinställning: 2000 lux
Efterlystid: 8 sek

- Dra av dekorningen från huset. (**bild 6.1**)
- Vrid ut sensorn åt vänster, för att komma åt ställskruvorna.

Efterlystid (bild 6.3)

Den anslutna armaturens efterlystid kan ställas in steglöst från ca 8 sek. till max. 35 min.

Ställskruv position 1

betyder kortaste tid, ca 8 sek

Ställskruv position 6

betyder längsta tid, ca 35 sek

Anvisning: Vid inställning av sensorns bevakningsområde och för funktionstest, rekommenderas den kortaste tiden.

Skymningsinställning (bild 6.4)

Detektorns aktiveringsnivå kan ställas in steglöst mellan 2-2000 lux.

Position 1 betyder dagsljusdrift, ca 2000 lux.

Position 6 betyder skymningsdrift ca 2 lux.

- Efter att funktionsinställningarna är avklarade vrid in sensorn åt höger till sin ursprungsposition igen. (**bild 6.5**)
- Sätt på dekorningen på huset (**bild 6.6**)

Inställning av räckvidden

(bild 6.7/6.8)

Bevakningsområdet kan ställas in efter behov. De bifogade täckskyddet är till för att täcka över önskat antal linssegment och individuellt förkorta räckvidden. På så vis undviks oönskade detekteringar från exempelvis bilar, förbipasserande osv. Täckskyddet kan delas av eller klippas längs de lodräta och vågräta markeringarna.

7. Drift/skötsel

Olika väderförhållanden kan påverka rörelsedetektorer, starka vindbyar, snö, regn, hagel kan utlösa oönskade detekteringar, då de plötsliga temperaturskillnaderna inte kan särskiljas från värmekällor. Bevakningslinsen kan rengöras med en fuktigt trasa (utan rengöringsmedel).

8. Avfallshantering

Elapparater, tillbehör och förpackning måste lämnas in till miljövänlig återvinning.



Kasta inte elapparater i hushållssoporna!

Gäller endast EU-länder:

Enligt det gällande europeiska direktivet om uttjänta elektriska och elektroniska apparater och dess omsättning i nationell lagstiftning, måste uttjänta elapparater lämnas in till miljövänlig återvinning.

9. Tillverkargaranti

Denna STEINEL-produkt är tillverkad med största noggrannhet. Den är funktions- och säkerhetstestad enligt gällande föreskrifter och har därefter genomgått en stickprovskontroll. Steinel garanterar felfritt tillstånd och felfri funktion. Garantin gäller i 36 månader från inköpsdagen. Vi åtgärdar bristfälligheter orsakade av material- eller tillverkningsfel. Garantin uppfylls genom reparation eller utbyte av bristfälliga delar efter vårt val. Garantin omfattar inte slitage och skador orsakade av felaktigt han-

rande eller bristande underhåll och skötsel av produkten. Följdskador på främmande föremål ersätts ej.

Garantin gäller endast då produkten, som inte får vara demonterad, sändes väl förpackad med beskrivning av felet och fakturakopia eller kvitto (inköpsdatum och stämpel) till vår representant eller lämnas till inköpsstället.

Service:

Efter garantins utgång eller vid fel som inte omfattas av garantin kan produkten repareras på vår verkstad. Skicka produkten väl förpackad till nästa serviceställe.

3 Å R S
TILLVERKAR
GARANTI

10. Tekniska data

Mått $\varnothing \times H$	78 x 89 mm
Minsta inbyggnadsdjup	54 mm minus taksquivans tjocklek
Spänning	220-240 V, 50/60 Hz
Effekt	
Glöd-/ halogenlamplast	1000 W
Lysrör elektroniskt förkopplingsdon	430 W
Lysrör okompenserade	500 VA
Lysrör seriekompenserade	406 VA
Lysrör parallellkompenserade	406 VA
Lågvolt halogenlampor	1000 VA
LED < 2 W	16 W
2 W < LED < 8 W	64 W
LED > 8 W	64 W
Kapacitiv belastning	132 μ F
Sensortechnik	Passiv-infraröd
Bevakningsvinkel	360°
Räckvidd	max.4 m
Efterlystid	8 sek - 35 min
Skymningsinställning	2-2000 lux
Skyddsklass	IP 54
Temperaturområde	-20 °C till +40 °C

11. Driftstörningar

Störning	Orsak	Åtgärd
Utan spänning	<ul style="list-style-type: none"> ■ Säkring defekt, inte påslagen ■ Kortslutning 	<ul style="list-style-type: none"> ■ Byt säkring, slå till spänningen, testa med spänningsprovare ■ Kontrollera anslutningarna
Ljuset tänds inte	<ul style="list-style-type: none"> ■ Vid dagdrift, skymningsinställningen inställd på nattdrift ■ Glödlampa defekt ■ Ev. nätströmbrytare FRÅN ■ Säkring defekt 	<ul style="list-style-type: none"> ■ Justera inställningen ■ Byt ut glödlamporna ■ Slå till strömbrytaren ■ Byt säkring, kontrollera ev. anslutningen
Ljuset släcks inte	<ul style="list-style-type: none"> ■ Ständig rörelse i bevakningsområdet ■ Den anslutna lampan befinner sig inom bevakningsområdet och tänds igen pga. en temperaturförändring ■ Kontinuerlig drift genom den husinterna strömställaren ■ WLAN apparaten befinner sig mycket nära sensorn 	<ul style="list-style-type: none"> ■ Kontrollera området ■ Kontrollera området ■ Strömställaren på automatik ■ Förstora avståndet mellan WLAN apparat och sensor
TÄNDER/SLÄCKER Ljuset ständigt	<ul style="list-style-type: none"> ■ Den anslutna lampan befinner sig inom bevakningsområdet ■ Djur rör sig inom bevakningsområdet 	<ul style="list-style-type: none"> ■ Kontrollera området ■ Kontrollera området
Tänder Ljuset oönskat	<ul style="list-style-type: none"> ■ Rörelser från träd och buskar inom bevakningsområdet ■ Påverkan från bilar på gatan ■ Plötslig temperaturförändring genom vådrets inverkan (vind, regn, snö) eller fläktar, öppna fönster ■ WLAN apparaten befinner sig mycket nära sensorn 	<ul style="list-style-type: none"> ■ Kontrollera området ■ Kontrollera området ■ Ändra detekteringsområdet, flytta sensorlampan till ett annat ställe ■ Förstora avståndet mellan WLAN apparat och sensor

1. Om dette dokument

Læs det omhyggeligt, og gem det!

- Ophavsretligt beskyttet. Eftertryk, også i uddrag, kun med vores tilladelse.
- Vi forbeholder os ret til ændringer af hensyn til den tekniske udvikling.

Symbolforklaring



Advarsel mod farer!



Henvisning til tekststeder i dokumentet.

2. Generelle sikkerhedsanvisninger



Afbryd spændingstilførslen, før der arbejdes på enheden!

- Ved montering skal spændingen til den el-ledning, der skal tilsluttes, være afbrudt. Sluk derfor først strømmen, og kontrollér med en spændingstester, at spændingen er afbrudt.
- Ved installation af sensoren er der tale om arbejde med netspænding. Derfor skal arbejdet udføres fagligt korrekt i overensstemmelse med det pågældende lands normale installationsforskrifter og tilslutningsforhold.
- Brug kun originale reservedele.
- Reparationer må kun udføres på autoriserede værksteder.

3. IS 360-1 DE

Korrekt anvendelse

- Sensor til loftsindbygning inden- og udendørs.

Bevægelser aktiverer lys, alarm og meget mere. For mere komfort og sikkerhed. Den indbyggede pyro-elektriske infrarøde sensor registrerer den usynlige varmeudstråling fra objekter (mennesker, dyr, etc.), der bevæger sig. Den registrerede varmeudstråling omsættes til elektronisk og tænder den tilsluttede forbruger. Ved forhindringer, som f.eks. mure eller glasruder, registreres der ingen varmeudstråling, hvorfor lampen ikke tændes.

Den infrarøde sensor er fremstillet til automatisk tænding og slukning af lys. Enheden er ikke egnet til særlige tyverialarmer, da den dertil foreskrevne sabotagesikring mangler.

Leveringsomfang (fig. 3.1)

Produktmål (fig. 3.2)

Oversigt over enheden (fig. 3.3)

- A Designring
- B Linse/linsehus
- C Indstillingsknap til skumringsindstilling
- D Indstillingsknap til tidsindstilling
- E Klemmeffjeder
- F Tilslutningsrum til kronemuffe

Rækkevidde (fig. 3.4)

4. Elektrisk installation

- Slå strømforsyningen fra (fig. 4.1)

Netledningen består af en ledning med 3 ledere:

L = fase (oftest sort eller brun)

N = nulleder (oftest blå)

PE = jordledning (oftest grøn/gul)

Vigtigt: Ombytning af tilslutningerne fører senere til kortslutning i enheden eller i sikringsboksen. I så fald skal de enkelte ledninger identificeres og monteres på ny. I netledningen kan der monteres en egnet tænd-/slukkontakt.

Vigtigt: Efter tilslutning af netledningerne skal kabelspændebåndet altid monteres som trækafastning (fig. 5.5).

Trækafastningen egner sig til en ledningsdiameter fra 8,5 mm til 10 mm.

Tilslutningstegning (fig. 4.1)

Fig. 4.1/a

Lampe uden eksisterende nulleder

Fig. 4.1/b

Lampe med eksisterende nulleder

Fig. 4.1/c

Tilslutning til manuel eller automatisk drift via seriekontakt

Fig. 4.1/d

Tilslutning via en korrespondanceafbryder til drift med permanent lys og automatik

Stilling I: Automatisk drift

Stilling II: Manuel drift, permanent belysning

Bemærk: Det er kun muligt at slukke anlægget, hvis installationen udføres som vist på fig. 4.1/c.

5. Montering

- Kontrollér alle komponenter for beskadigelser.
- Er produktet beskadiget, må det ikke tages i brug.
- Vælg et egnet monteringssted, hvor der er taget hensyn til rækkevidde og bevægelsesregistrering (fig. 5.1/5.2). Den bedste bevægelsesregistrering opnås, hvis sensoren monteres/rettes på tværs af bevægelsesretningen, og der ikke er forhindringer (f.eks. træer, mure etc.), der blokerer udsynet.

Monteringsstrin

- Afbryd strømforsyningen
- Bor et hul i loftet med \varnothing 68 mm (fig. 5.3).
- Tilslut tilslutningskablet (fig. 5.4).
- Monter kabelspændebåndet som trækafastning (fig. 5.5).
- Skru afdækningen til tilslutningsrummet fast (fig. 5.6).
- Ret klemmeffjedrene opad, og sæt enheden ind i hullet i loftet (fig. 5.7).
- Slå strømforsyningen til (fig. 5.7).
- Foretag funktionsindstillingerne → "6. Funktion".

6. Funktion

Standardindstillinger

Skumringsindstilling: 2000 lux

Tidsindstilling: 8 s

- Træk designringen af huset (fig. 6.1)
- Drej sensoren til venstre og ud for at komme ind til indstillingsknapperne.

Tidsindstilling (fig. 6.3)

Den ønskede lysperiode for den tilsluttede lampe kan indstilles trinløst fra ca. 8 s til maks. 35 min.

Indstillingsknap på position 1

betyder korteste tid, ca. 8 s.

Indstillingsknap på position 6

betyder længste tid, ca. 35 min.

Bemærk: Ved indstilling af sensorens overvågningsområde og til funktionstest anbefales den korteste tidsindstilling.

Skumringsindstilling (fig. 6.4)

Sensorens ønskede reaktionstærskel kan indstilles trinløst fra 2-2000 lux.

Position 1 betyder dagslystilstand, ca. 2000 lux.

Position 6 betyder skumringstilstand, ca. 2 lux.

- Før sensoren til højre og tilbage til udgangspositionen, når funktionsindstillingen er afsluttet (fig. 6.5).
- Sæt designringen på huset (fig. 6.6)

Rækkeviddeindstilling (fig. 6.7/6.8)

Alt efter behov kan overvågningsområdet indstilles optimalt. Ved hjælp af de vedlagte blændestykker kan man afdække et vilkårligt antal linsesegmenter eller reducere rækkevidden individuelt. På denne måde undgås fejlkategorier pga. f.eks. biler og forbi passerende, eller farlige steder overvåges målrettet. Blændestykkerne kan afrides langs de lodrette og vandrette perforeringer eller klippes ud med en saks.

7. Drift/vedligeholdelse

Vejret kan påvirke bevægelsessensorens funktion. Ved kraftige vindstod, sne, regn og hagl kan der ske fejlkategorier, fordi der ikke kan skelnes mellem pludselige temperaturudsving og varmekilder. Overvågningslinsen kan rengøres med en fugtig klud (uden rengøringsmiddel), hvis den er tilsudset.

8. Bortskaffelse

Elapparater, tilbehør og emballage skal bortskaffes til miljøvenlig genvinding.



Smid ikke elapparater ud sammen med husholdningsaffaldet!

Kun for EU-lande:

I henhold til det europæiske direktiv om kasserede el- og elektronikapparater skal kasserede elapparater indsamles separat og bortskaffes til miljøvenlig genvinding.

9. Producentgaranti

Dette Steinel-produkt er fremstillet med største omhu, funktions- og sikkerhedstestet iht. de gældende forskrifter samt gennemgået stikprøvekontrol. Steinel garanterer for upåklagelig beskaffenhed og funktion. Garantien gælder 36 måneder fra den dag, produktet er solgt til forbrugeren. Vi afhjælper mangler, der skyldes materiale- eller fabriktionsfejl, og garantien ydes i form af reparation eller udskiftning af defekte dele efter vores valg. Der ydes ikke garanti ved skader på sliddele, ej heller ved

skader og mangler, der er opstået pga. ukorrekt behandling eller vedligeholdelse. Yderligere følgeskader på fremmede genstande dækkes ikke. Garantien gælder kun, hvis den ikke-adskilte enhed sammen med en beskrivelse af fejlen, kassebon eller faktura (købsdato og forhandlerstempel) sendes velemballeret til den pågældende serviceafdeling.

Service:

Når garantiperioden er udløbet, eller der opstår mangler, der ikke er dækket af garantien, foretages reparationer af vores fabrikksservice. Send venligst produktet velemballeret til nærmeste serviceafdeling.

3 Å R S
PRODUCENT
GARANTI

10. Tekniske data

Mål Ø × H	78 × 89 mm
Min. indbygningsdybde	54 mm fratrukket loftspladens tykkelse
Nettilslutning	220-240 V, 50/60 Hz
Effekt	
Gløde-/halogenpærebelast	1000 W
Lysstofrør elektron. forkobl.-enhed	430 W
Lysstofrør ukompenseret	500 VA
Lysstofrør seriekompenseret	406 VA
Lysstofrør parallelkompenseret	406 VA
Lavspændingshalogenpærer	1000 VA
LED < 2 W	16 W
2 W < LED < 8 W	64 W
LED > 8 W	64 W
Kapacitiv belastning	132 µF
Sensorteknik	Passiv infrarød
Overvågningsvinkel	360°
Rækkevidde	maks. 4 m
Tidsindstilling	8 s - 35 min
Skumringsindstilling	2-2000 lux
Kapslingsklasse	IP 54
Temperaturområde	-20 °C til +40 °C

11. Driftsforstyrrelser

Fejl	Årsag	Afhjælpning
Ingen spænding	<ul style="list-style-type: none">■ Sikring er defekt, ikke tændt■ Kortslutning	<ul style="list-style-type: none">■ Ny sikring, tænd for netafbryderen, kontrollér ledning med spændingstester■ Kontrollér tilslutninger
Tænder ikke	<ul style="list-style-type: none">■ Ved dagtilstand, skumringsindstilling står på nattilstand■ Glødepære defekt■ Netafbryder slukket■ Sikring defekt	<ul style="list-style-type: none">■ Indstil på ny■ Udskift glødepærer■ Tænd■ Ny sikring, kontrollér evt. tilslutning
Slukker ikke	<ul style="list-style-type: none">■ Permanent bevægelse i overvågningsområdet■ Den tændte lampe er i overvågningsområdet og tænder igen ved temperaturændring■ På permanent drift på grund af serieafbryder på monteringsstedet■ WLAN-enhed placeret meget tæt på sensoren	<ul style="list-style-type: none">■ Kontrollér området■ Kontrollér området■ Serieafbryder på automatik■ Øg afstanden mellem WLAN-enheden og sensoren
Tænder/slukker hele tiden	<ul style="list-style-type: none">■ Tændt lampe i overvågningsområdet■ Dyr bevæger sig i overvågningsområdet	<ul style="list-style-type: none">■ Kontrollér området■ Kontrollér området
Tænder uønsket	<ul style="list-style-type: none">■ Vinden får træer og buske i overvågningsområdet til at bevæge sig■ Registrering af biler på vejen■ Pludselige temperatursvingninger pga. vejret (vind, regn, sne) eller luft fra ventilatorer eller åbne vinduer■ WLAN-enhed placeret meget tæt på sensoren	<ul style="list-style-type: none">■ Kontrollér området■ Kontrollér området■ Ændr området, flyt monteringssted■ Øg afstanden mellem WLAN-enheden og sensoren

FI

1. Tämä asiakirja

Lue huolellisesti ja säilytä tulevaa tarvetta varten!

- Tekijänoikeudellisesti suojattu. Jälkipainatus (myös osittainen) sallittu vain, mikäli annamme siihen luvan.
- Oikeudet teknistä kehitystä palveleviin muutoksiin pidätetään.

Symbolit



Vaaroista ilmoittava varoitus!



Viite asiakirjan tekstin kohtiin.

2. Yleiset turvaohjeet



Katkaise virta, ennen kuin suoritat laitteelle mitään toimenpiteitä!

- Asennus on tehtävä jännitteettömänä. Katkaise ensin virta ja tarkista jännitteettömyys jännitteenkoettimella.
- Tunnistin liitetään verkkojännitteeseen. Asennus on suoritettava asiantuntevasti. Voimassa olevia asennus- ja liittänohjeita on noudatettava.
- Käytä ainoastaan alkuperäisiä varaosia
- Ainoastaan ammattikorjaamo saa korjata laitteen.

3. IS 360-1 DE

Käyttötarkoituksen mukainen käyttö

- Sisä- ja ulkokäyttöön tarkoitettu, kattoon asennettava tunnistin.

Liike kytkee valon, hälytyksen tai jonkin muun toiminnon. Tämä lisää käyttömukavuutta ja turvallisuutta. Valaisimeen asennettu pyrosähköinen infrapunatunnistin havaitsee liikkuvia ihmisiä, eläimiä jne. lähtevän lämpösäteilyn. Näin mitattu lämpösäteily muunnetaan elektronisesti ja se kytkee liitetyn laitteen. Erilaiset esteet (esim. seinät tai lasiruudut) estävät lämpösäteilyn tunnistuksen eikä kytkentää tällöin tapahdu. Infrapunatunnistin soveltuu valon automaattiseen kytkemiseen. Laite ei sovellu käytettäväksi osana erityisiä murtohälytysjärjestelmiä, sillä siitä puuttuu määräysten mukainen suojaus sabotaasin varalta.

Toimituslaajuus (kuva 3.1)

Tuotteen mitat (kuva 3.2)

Laitteen yleiskuva (kuva 3.3)

- A** Koristerengas
- B** Linssi/linssirunko
- C** Hämäryrystaston asetuksen säädin
- D** Kytkentäajan asetuksen säädin
- E** Puriustusjousi
- F** Kytkentäliittimen kytkentätila

Toimintaetäisyys (kuva 3.4)

4. Sähköasennus

- Katkaise virta (**kuva 4.1**)

Verkkojohdtona käytetään 3-napaista kaapeliä:

L = vaihe (useimmiten musta tai ruskea)

N = nollajohdin (useimmiten sininen)

PE = suojamaajohdin (useimmiten vihreä/keltainen)

Tärkeää: Liitäntöjen vaihtuminen keskenään johtaa oikosulkuun laitteessa tai sulakkekotelossa. Tässä tapauksessa yksittäiset johtimet on tunnistettava ja asennettava uudelleen. Verkkojohtoon voidaan asentaa sopiva verkkokytkin.

Tärkeää: Kun verkkojohdot on asennettu, on kaapelin vedonpoistin ehdottomasti asennettava. (**kuva 5.5**) Vedonpoistin soveltuu johdoille, joiden halkaisija on 8,5 mm - 10 mm.

Liitäntäpiirustus (**kuva 4.1**)

Kuva 4.1/a

Nollajohdinten ketjutus tunnistimen kautta

Kuva 4.1/b

Nollajohdin suoraan valaisimelle

Kuva 4.1/c

Liitäntä sarjakytymen kautta käsin käyttöä ja automaattikäyttöä varten

Kuva 4.1/d

Liitäntä vaihtokytkimellä jatkuvaa valaisua ja automaattikäyttöä varten

Asento I: automaattikäyttö

Asento II: käsinkäyttö, jatkuva valaistus

Huomio: Laitteen kytkeminen pois päältä on mahdollista vain **kuvan 4.1/c** mukaisessa asennuksessa.

5. Asennus

- Tarkista, että missään komponentissa ei ole vaurioita.
- Älä ota tuotetta käyttöön, jos siinä on vikoja.
- Valitse sopiva kiinnityspaikka, ota valinnassa huomioon toimitaetäisyys ja toiminta-alue (**kuva 5.1/5.2**). Tunnistin tapahtuu varmistin, kun tunnistin asennetaan siten, että kulku suuntautuu siihen nähtäen sivusuunnassa eikä esim. puita tai seinäiä ole esteenä.

Asennuksen vaiheet

- Katkaise virta.
- Poraa kattoon aukko \varnothing 68 mm. (**kuva 5.3**)
- Liitä liitäntäkaapeli. (**kuva 5.4**)
- Asenna kaapelin vedonpoistin. (**kuva 5.5**)
- Kiinnitä kytkentätilan suojus. (**kuva 5.6**)
- Suuntaa puristusjouset ylöspäin ja aseta yksikkö kattoon tehtyyn aukkoon. (**kuva 5.7**)
- Kytke virta päälle. (**kuva 5.7**)
- Suorita toimintoasetukset → "6. Toiminta".

6. Toiminta

Tehdasasetukset

Hämäryystason asetukset: 2000 luksia
Kytchentäajan asetus: 8 s

- Irrota koristerengas kotelosta. (**kuva 5.1**)
- Kierrä tunnistinta vasemmalle, jotta pääset käsiksi säätimeen.

Kytchentäajan asetus (kuva 6.3)

Liitetyn valaisimen kytkentäaika voidaan asettaa portaattomasti noin 8 sekunnin ja enintään 35 minuutin välillä.

Säädin asennossa 1 merkitsee lyhintä aikaa, n. 8 s

Säädin asennossa 6 merkitsee pisinä aikaa, n. 35 min

Huom: Tunnistimen kytkentäaika kannattaa asettaa pienimmäksi mahdolliseksi toiminta-alueen asetuksen ja toiminnan testausten ajaksi.

Hämäryystason asetus (kuva 6.4)

Tunnistimen haluttu kytkentäaika voidaan asettaa portaattomasti noin 2 – 2000 luksin välillä.

Asento 1 merkitsee päiväkättöä, n. 2000 luksia.

Asento 6 merkitsee hämäräkättöä, n. 2 luksia.

- Käännä tunnistin takaisin alkupeiräiseen asentoon, kun asetukset on tehty. (**kuva 6.5**)
- Kiinnitä koristerengas runkoon (**kuva 6.6**)

Toiminta-alueen rajaus

(**kuva 6.7/6.8**)

Toiminta-alueita voidaan tarvittaessa rajata. Tunnistimen mukana toimitetuilla linssin suojuksilla voidaan peittää haluttu määrä linssin lohkoja eli rajata toiminta-alueita yksilöllisesti. Näin voidaan estää esim. ohikulkijoiden aiheuttamat virhekytkennät tai rajata tietyt alueet pois. Voit erottaa suojuksentoisistaan valmiita vaaka- ja pystysuoria uria pitkin joko taittamalla tai saksilla leikkaamalla.

7. Käyttö/hoido

Sääolosuhteet voivat vaikuttaa liikutunnistimen toimintaan. Voimakkaat tuulenpuuskat sekä lumi-, vesi- ja raesateet saattavat aiheuttaa virhekytkentöjä, koska tunnistin ei erota säässä tapahtuvia äkillisiä lämpötilan vaihteluita lämmönlähteistä. Tunnistimen linsi voidaan puhdistaa kostealla liinalla (älä käytä puhdistusaineita).

8. Hävittäminen

Sähkölaitteet, tarvikkeet ja pakkaukseen tulee toimittaa ympäristöystävälliseen kierrätykseen.



Älä heitä sähkölaitteita talousjätteiden sekaan!

Koskee vain EU-maita:

Voimassa olevan eurooppalaisen sähkö- ja elektroniikkaromua koskevan direktiivin ja sen kansalliseen lainsäädäntöön saattamisen mukaisesti käytökelvottomat sähkölaitteet on koottava erikseen ja toimitettava ympäristöystävälliseen kierrätykseen.

9. Valmistajan takuu

Tämä STEINEL-tuote on valmistettu huolellisesti, ja sen toiminta ja turvallisuus on testattu voimassa olevien määräysten mukaisesti. Tuotantoa valvotaan pistokokein. STEINEL myöntää takuun tuotteen moitteettomalle toiminnalle ja rakenteelle. Takuuaika on 36 kuukautta ostopäivästä alkaen. Tänä aikana STEINEL vastaa kaikista materiaali- ja valmistusvirvioista valintansa mukaan joko

korjaamalla tai vaihtamalla vialliset osat. Takuun piiriin eivät kuulu kuluvat osat eivätkä vahingot, jotka ovat aiheutuneet väärästä huollosta tai käsittelystä. Takuu ei koske laitteen muille esineille mahdollisesti aiheuttamia vahinkoja. Viallinen laite toimitetaan yhdessä lyhyen virhekuvauksen ja ostokuitin kanssa (ostopäivämäärä ja myyjäliikkeen leima) hyvin pakattuna lähimpään huoltopisteeseen. Takuu raukeaa, jos tuotetta on avattu enemmän kuin tuotteen asentamisen vaatii.

Huolto:
Takuuajan jälkeen tai takuun piiriin kuulumattoman vian ollessa kyseessä laite voidaan korjata huoltopalvelusamme. Huom! Ennen lähettämistä pyydä korjauksesta hinta-arvio. Pyydämme lähettämään tuotteen hyvin pakattuna lähimpään huoltopisteeseen.

3 VUODEN
VALMISTAJAN
TAKUU

10. Tekniset tiedot

Mitat Ø x K	78 x 89 mm
Minimiasennussyvyys	54 mm miinus kattolevyn paksuus
Verkkoliitäntä	220-240 V, 50/60 Hz
Teho	
Hehku-/halogeenilampun kuorma	1000 W
Loistelampun, elektr. liitäntälaitte	430 W
Loistelampun, kompensoimaton	500 VA
Loistelampun, sarjakompensoitu	406 VA
Loistelampun, rinnakkain kompensoitu	406 VA
Pienjännitehalogeenilampun	1000 VA
LED < 2 W	16 W
2 W < LED < 8 W	64 W
LED > 8 W	64 W
Kapasitiivinen kuorma	132 µF
Tunnistintekniikka	Passiivinen infrapuna
Toimintakulma	360°
Toimintaetäisyys	enint. 4 m
Kytkenäytinasetus	8 s - 35 min
Hämäryystason asetukset	2-2000 luksia
Kotelointiluokka	IP 54
Lämpötila-alue	-20 °C ... +40 °C

11. Käyttöhäiriöt

Häiriö	Syy	Häiriön poisto
Ei jännitettä	<ul style="list-style-type: none"> ■ sulake viallinen, laite ei ole päällä ■ oikosulku 	<ul style="list-style-type: none"> ■ uusi sulake, kytke verkkokatkaisin päälle, tarkista johto jännitteenkoettimella ■ tarkasta liitännät
Valo ei kytkedy	<ul style="list-style-type: none"> ■ päiväkäytössä hämäräkytkin asetettu yökäyttöön ■ viallinen hehkulamppu ■ valo sammutettu verkkokytkimellä ■ viallinen sulake 	<ul style="list-style-type: none"> ■ säädä uudelleen ■ vaihda hehkulamput ■ kytke valo ■ uusi sulake, tarkista liitännät tarvittaessa
Valo ei sammu	<ul style="list-style-type: none"> ■ jatkuvaa liikettä toiminta-alueella ■ kytketty valaisin sijaitsee toiminta-alueella ja kytketty lämpötilanmuutoksen vuoksi uudelleen ■ kytketty valaisemaan jatkuvasti talossa olevan sarjakytken kautta ■ WLAN-laite sijoitettu hyvin lähelle tunnistinta 	<ul style="list-style-type: none"> ■ tarkista alue ■ tarkista alue ■ sarjakytken automaattikäytöllä ■ suurena WLAN-laitteen ja tunnistimen välistä etäisyyttä
Syttyä ja sammuu jatkuvasti	<ul style="list-style-type: none"> ■ kytketty valaisin sijaitsee toiminta-alueella ■ toiminta-alueella liikkuu eläimiä 	<ul style="list-style-type: none"> ■ tarkista alue ■ tarkista alue
Kytkeytyä ei-toivotusti päälle	<ul style="list-style-type: none"> ■ tuuli liikuttelee puita ja pensaita toiminta-alueella ■ tiellä liikkuu autoja ■ sään (tuuli, sade, lumi), tuuletinten poistojen tai avoimien ovi-ikkunoiden aiheuttamat äkilliset lämpötilan muutokset ■ WLAN-laite sijoitettu hyvin lähelle tunnistinta 	<ul style="list-style-type: none"> ■ tarkista alue ■ tarkista alue ■ muuta aluetta, vaihda tunnistimen paikkaa ■ suurena WLAN-laitteen ja tunnistimen välistä etäisyyttä

1. Om dette dokumentet

Les dokumentet nøye og ta vare på det!

- Med opphavsrett. Ettertrykk, også i utdrag, kun med vår tillatelse.
- Det tas forbehold om endringer som tjener tekniske fremskritt.

Symbolforklaring



Advarsel om fare!



Henvisning til tekststeder i dokumentet.

2. Generelle sikkerhetsinstruksjoner



Koble fra strømtilførselen før du foretar arbeidet på apparatet!

- Ved montering må strømledningen som skal tilkobles, være uten spenning. Slå derfor først av strømmen og bruk en spenningstester til å kontrollere at strømtilførselen er stanset.
- Installasjon av sensoren betyr arbeid på strømmettet. Arbeidet skal derfor utføres av fagfolk i henhold til lokale elektroinstallasjonsforskrifter og tilkoblingskrav.
- Bruk kun originale reservedeler.
- Reparasjoner skal kun utføres på autoriserte verksteder.

3. IS 360-1 DE

Forskriftsmessig bruk

- Sensor for innfelt montering i tak inne og ute.

Bevegelse kobler inn både lys, alarm og mye annet. For din komfort og sikkerhet. Den innebygde pyro-elektriske infrarøde detektoren registrerer den usynlige varmestrålingen fra mennesker, dyr o.l. som beveger seg. Den registrerte varmestrålingen omsettes elektronisk og tenner det tilkoblede apparatet. Det registreres ingen varmestråling gjennom hindre som f.eks. murer eller glassflater, dvs. at lampen ikke slår seg på. Infrarød-sensoren egner seg til automatisk tenning av lys. Apparatet egner seg ikke for spesielle innbruddsalarmanlegg, fordi det ikke er tilstrekkelig sikret mot sabotasje.

Leveringsomfang (ill. 3.1)

Produktmål (ill. 3.2)

Apparatoversikt (ill. 3.3)

- A** Designring
- B** Linse/linsehuse
- C** Innstillingsknapp skumringsinnstilling
- D** Innstillingsknapp tidsinnstilling
- E** Fjærklemme
- F** Tilkoblingsrom kroneklemme

Rekkevidde (ill. 3.4)

4. Elektrisk installasjon

• Slå av strømtilførselen (ill. 4.1)

Nettledningen består av en 3-ledet kabel:

L = fase (som regel svart, brun eller grå)

N = fase (som regel blå)

PE = jordleder (som regel grønn/gul)

OBS: En forveksling av koblingene fører til kortslutning i apparatet eller i sikringsskapet. I dette tilfelle må de enkelte kablene identifiseres og monteres på nytt. Det kan monteres en egnet bryter på nettledningen til å slå AV og PÅ.

Viktig: Når ledningene er koblet til, må det monteres en kabelklammer eller kabelklemme for strekkavlastning. (ill. 5.5)
Strekkavlastningen egner seg for en ledningsdiameter på 8,5 mm til 10 mm.

Koblings skjema (ill. 4.1)

III. 4.1/a

Lampe uten fase

III. 4.1/b

Lampe med fase

III. 4.1/c

Tilkobling via kronevender for manuell og automatisk drift

III. 4.1/d

Tilkobling via vendebryter for drift med permanent lys og automatisk drift
Stilling I: automatisk drift
Stilling II: manuell drift, permanent belysning

OBS: Anlegget kan slås av kun når det er installert som på ill. 4.1/c.

5. Montering

- Kontroller alle komponenter for skader.
- Ikke ta produktet i bruk dersom det er skadet.
- Velg et egnet monteringssted og ta hensyn til rekkevidde og bevegesregistrering. (ill. 5.1/5.2). Den sikreste bevegesregistreringen får man når sensoren monteres/stilles inn til siden for gåretningen og sikten ikke hindres av f.eks. murer og trær.

Fremgangsmåte ved montering:

- Slå av strømtilførselen.
- Bor takutsnitt med ø 68 mm. (ill. 5.3)
- Koble til ledningen. (ill. 5.4)
- Monter kabelklammer eller kabelklemme for strekkavlastning. (ill. 5.5)
- Skru fast dekslet for tilkoblingsrommet. (ill. 5.6)
- Sett opp fjærklemmen og sett enheten inn i takutsnittet. (ill. 5.7)
- Slå på strømforsyningen. (ill. 5.7)
- Still inn funksjonene.
→ «6. Funksjon»

6. Funksjon

Fabrikkinnstillinger

Skumringsinnstilling: 2000 lux
Tidsinnstilling: 8 sek.

- Trekk designringen av huset. (ill. 6.1)
- Vri sensoren til venstre for å komme til innstillingsknappen.

Tidsinnstilling (ill. 6.3)

Ønsket belysningstid for den tilkoblede lampen kan innstilles trinnløst fra ca. 8 s til maks. 35 min.

Innstillingsknapp på posisjon 1 betyr korteste tid, ca. 8 s.

Innstillingsknapp på posisjon 6 betyr lengste tid, ca. 35 min.

Merk: Når sensoren skal stilles inn for dekningsområdet og for en funksjonstest, anbefales det å stille inn kortest mulig tid.

Skumringsinnstilling (ill. 6.4)

Ønsket reaksjonsnivå for melderer kan innstilles trinnløst fra ca.

2-2000 lux.

Posisjon 1 betyr dagslydrift, ca. 2000 lux.

Posisjon 6 betyr skumringsdrift, ca. 2 lux.

- Når funksjonsinnstillingen er avsluttet, vris sensoren til høyre og inn i utgangsposisjon igjen. (ill. 6.5)
- Sett designringen på huset. (ill. 6.6)

Rekkeviddeinnstilling (ill. 6.7/6.8)

Dekningsområdet kan innstilles optimalt etter behov. De vedlagte dekkplatene brukes til å dekke til så mange linsesegmenter som ønsket, eller til å forkorte rekkevidden individuelt. Dermed unngås feilkoblinger på grunn av forbipasserende biler, personer etc., eller risikoområder overvåkes målrettet. Dekkplatene kan brykkes fra hverandre i de lodrette og vannrette rillene, eller klippes til med saks.

7. Drift/vedlikehold

Værforholdene kan påvirke bevegelsesmelderens funksjon; sterke vindkast, snø, regn og haglbyger kan føre til feilkoblinger ettersom bevegelsesmelderen ikke kan skille mellom plutselige temperatursvingninger og varmekilder. Skulle registreringslinser bli skitten, kan den rengjøres med en fuktig klut (uten rengjøringsmiddel).

8. Avfallsbehandling

Elektriske apparater, tilbehør og emballasje må resirkuleres på en miljøvennlig måte.



Ikke kast elektriske apparater i husholdningsavfall.

Gjelder kun EU-land:

I henhold til gjeldende europeiske retningslinjer for elektriske apparater og brukte elektriske apparater, og i samsvar med nasjonal lovgivning, skal elektriske apparater som ikke lenger kan benyttes, samles opp atskilt fra annet søppel og gjenvinnes på en miljøvennlig måte.

9. Produsentgaranti

Dette STEINEL-produktet er fremstilt med største nøyaktighet. Det er prøvet mht. funksjon og sikkerhet i henhold til gjeldende forskrifter, og deretter underkastet en stikkprøvekontroll. Steinell gir full garanti for feilfri kvalitet og funksjon. Garantitiden utgjør 36 måneder, regnet fra dagen apparatet ble solgt til forbrukeren. Vi utbedrer mangler som kan føres tilbake til fabrikkasjonsfeil eller feil ved materia-

lene. Garantien ytes ved reparasjon eller ved at deler med feil byttes ut. Garantien bortfaller ved skader på slitedeler eller ved skader eller mangler som oppstår som følge av ukynlig bruk eller vedlikehold. Følgeskader ved bruk (skader på andre gjenstander) dekkes ikke av garantien. Garantien ytes bare hvis hele apparatet pakkes godt inn og sendes til importøren. Legg ved en kort beskrivelse av feilen samt kvittering eller regning (kjøpsdato og forhandlers stempel).

Service:

Etter garantitidens utløp, eller ved mangler som ikke dekkes av garantien, kan vårt verksted foreta reparasjoner. Pakk produktet godt inn og send det til importøren.

**3 ÅRS
PRODUSENT
GARANTI**

10. Tekniske spesifikasjoner

Mål Ø × H	78 × 89 mm
Min. innfellingsdybde	54 mm minus tykkelsen på takplaten
Spenning	220-240 V, 50/60 Hz
Effekt	
Lyspære-/halogenlampelast	1000 W
Lysrør elektronisk ballast	430 W
Lysrør ukompensert	500 VA
Lysrør seriekompensert	406 VA
Lysrør parallellkompensert	406 VA
Lavvolt halogenpærer	1000 VA
LED < 2 W	16 W
2 W < LED < 8 W	64 W
LED > 8 W	64 W
Kapazitiv belastning	132 µF
Sensortechnik	Passiv-infrarød
Dekningsvinkel	360°
Rekkevidde	maks. 4 m
Tidsinnstilling	8 sek. - 35 min.
Skumringsinnstilling	2-2000 lux
Kapslingsgrad	IP 54
Temperaturområde	-20 °C til +40 °C

4. Ηλεκτρική εγκατάσταση

- Διακόπτετε τροφοδοσία ρεύματος (εικ. 4.1)

Ο αγωγός τροφοδοσίας αποτελείται από καλώδιο 3 συρμάτων:

L = Φάση (συνήθως μαύρο ή καφέ)

N = Ουδέτερος αγωγός (συνήθως μπλε)

PE = Αγωγός γείωσης (συνήθως πράσινο/κίτρινο)

Σημαντικό: Το μπέρδεμα των συνδέσεων θα προκαλέσει αργότερα στη συσκευή ή στον πίνακα ασφαλείων βραχυκύκλωμα. Στην περίπτωση αυτή πρέπει να αναγνωριστούν τα μεμονωμένα καλώδια και να εγκατασταθούν εκ νέου. Στο καλώδιο τροφοδοσίας μπορεί να συναρμολογηθεί και κατάλληλος διακόπτης κυκλώματος για ενεργοποίηση (ΕΝΤΟΣ) και απενεργοποίηση (ΕΚΤΟΣ).

Σημαντικό: Μετά τη σύνδεση των αγωγών πρέπει να συναρμολογηθεί οπωσδήποτε ο συνδετήρας ή το κολάρο καλωδίων με σκοπό την αγκύρωση καλωδίων. (εικ. 5.5).

Το ανακουφιστικό καταπόνησης είναι κατάλληλο για διάμετρο αγωγού από 8,5 mm έως 10 mm.

Διάγραμμα συνδέσεων (εικ. 4.1)

εικ. 4.1/α

Λάμπα χωρίς ουδέτερο αγωγό

εικ. 4.1/β

Λάμπα με ουδέτερο αγωγό

εικ. 4.1/γ

Σύνδεση μέσω σειριακού διακόπτη για χειροκίνητη και αυτόματη λειτουργία

εικ. 4.1/δ

Σύνδεση μέσω μεταγωγικού διακόπτη για αυτόματη λειτουργία και λειτουργία φωτός διαρκείας
Θέση I: Αυτόματη λειτουργία
Θέση II: Χειροκίνητη λειτουργία Διαρκής φωτισμός

Προσοχή: Η απενεργοποίηση της εγκατάστασης είναι εφικτή μόνο εφόσον γίνει εγκατάσταση σύμφωνα με την εικ. 4.1/γ.

5. Εγκατάσταση

- Ελέγχετε όλα τα εξαρτήματα σχετικά με βλάβες.
- Σε περίπτωση βλαβών δεν επιτρέπεται η λειτουργία του προϊόντος.
- Επιλέξτε κατάλληλο σημείο εγκατάστασης λαμβάνοντας υπόψη την εμβέλεια και την ανίχνευση κινήσεων (εικ. 5.1/5.2). Η ασφαλέστερη ανίχνευση κινήσεων επιτυγχάνεται, εάν η εγκατάσταση του αισθητήρα ή η ευθυγράμμιση του πραγματοποιηθεί πλευρικά ως προς την κατεύθυνση κίνησης και εφόσον δεν υπάρχουν εμπόδια (όπως π.χ. δέντρα, μάντρες κ.λπ.) που παρεμποδίζουν την ορατότητα.

Βήματα εγκατάστασης

- Διακόπτετε τροφοδοσία ρεύματος.
- Ανοίγετε με τρυπάνι τρύπα στην οροφή \varnothing 68 mm. (εικ. 5.3)
- Συνδέετε καλώδιο σύνδεσης. (εικ. 5.4)
- Συναρμολογείτε συνδετήρα ή κολάρο καλωδίων με σκοπό την αγκύρωση καλωδίων. (εικ. 5.5)
- Βιδώνετε σφικτά κατάπι του χώρου συνδέσεων. (εικ. 5.6)
- Ευθυγραμμίζετε ελατήριο ασφάλειας προς τα πάνω και προσαρμόζετε μονάδα στην οπή οροφής. (εικ. 5.7)
- Ενεργοποιείτε τροφοδοσία ρεύματος. (εικ. 5.7)
- Εκτελέστε ρυθμίσεις λειτουργίας → "6. Λειτουργία".

6. Λειτουργία

Ρυθμίσεις εργοστασίου

Ρύθμιση ευαισθησίας: 2000 Lux
Ρύθμιση χρόνου: 8 δευτ.

- Αποσπάτε διακοσμητικό δακτύλιο από το πλαίσιο. (εικ. 6.1)
- Περιστρέψτε προς τα αριστερά και αφαιρέτε τον αισθητήρα, για να έχετε πρόσβαση στους ρυθμιστές.

Ρύθμιση χρόνου (εικ. 6.3)

Η επιθυμητή διάρκεια φωτισμού του συνδεδεμένου λαμπτήρα μπορεί να ρυθμιστεί αδιαβάθμητα από περ. 8 δευτ. έως το μέγιστο 35 λεπτά.

Ρυθμιστής σε θέση 1 σημαίνει βραχύ-τερο χρόνο, περ. 8 δευτ.

Ρυθμιστής σε θέση 6 σημαίνει μακρύ-τερο χρόνο, περ. 35 δευτ.

Υπόδειξη: Κατά τη ρύθμιση του αισθητήρα για τα όρια ανίχνευσης και για τεστ λειτουργίας προτείνουμε τη ρύθμιση του βραχύτερου χρόνου.

Ρύθμιση ευαισθησίας (εικ. 6.4)

Το επιθυμητό όριο ευαισθησίας του μνημότορα μπορεί να ρυθμιστεί αδιαβάθμητα από περ. 2–2000 Lux.

Θέση 1 σημαίνει λειτουργία φωτός ημέρας, περ. 2000 Lux.

Θέση 6 σημαίνει λειτουργία ευαισθησίας περ. 2 Lux.

- Μετά την ολοκλήρωση της ρύθμισης λειτουργίας επιστρέψτε τον αισθητήρα προς τα δεξιά στην αρχική θέση. (εικ. 6.5)
- Προσαρμόζετε το διακοσμητικό δακτύλιο στο πλαίσιο (εικ. 6.6)

Ρύθμιση εμβέλειας (εικ. 6.7/6.8)

Ανάλογα με τις ανάγκες μπορεί να γίνει ακριβής ρύθμιση των ορίων ανίχνευσης. Οι συνημμένες μάσκες κάλυψης εξυπηρετούν στην κάλυψη επιθυμητού αριθμού στοιχείων του φακού ή στην

επιθυμητή μείωση της εμβέλειας. Με τον τρόπο αυτό εμποδίζονται εσφαλμένες ενεργοποιήσεις π.χ. μέσω οχημάτων ή πεζών κ.λπ. ή ελέγχονται με ακριβεία επικίνδυνα σημεία. Οι μάσκες κάλυψης μπορούν να διαχωριστούν ή να κοπούν με ψαλίδι κατά μήκος των αυλακωμένων χωρισμάτων σε οριζόντια ή κάθετη θέση

7. Λειτουργία/Συντήρηση

Οι καιρικές συνθήκες ενδέχεται να επηρεάσουν τη λειτουργία του ανιχνευτή κινήσεων, όταν επικρατούν ισχυροί άνεμοι, χιόνι, βροχή, χαλάζι ενδέχεται να προκληθεί εσφαλμένη ενεργοποίηση, διότι οι απότομες διακυμάνσεις θερμοκρασίας δεν μπορούν να ξεχωριστούν από πηγές θερμότητας. Ο φακός ανίχνευσης μπορεί να καθαρίζεται όταν είναι ακάθαρτος με νωπό πανί (χωρίς απορρυπαντικό).

8. Απόσυρση

Ηλεκτρικές συσκευές, εξαρτήματα και συσκευασίες θα πρέπει να αποσυρνονται με τρόπο φιλικό προς το περιβάλλον και να ανακυκλώνονται.



Δεν επιτρέπεται να πετάτε ηλεκτρικές συσκευές στα οικιακά απορρίμματα!

Μόνο για χώρες ΕΕ:

Σύμφωνα με την ισχύουσα Ευρωπαϊκή Οδηγία σχετικά με άχρηστες ηλεκτρικές και ηλεκτρονικές συσκευές και την εφαρμογή της σε εθνικό δίκαιο πρέπει οι άχρηστες πλέον ηλεκτρικές συσκευές να αποσύρονται ξεχωριστά και να οδηγούνται σε ανακύκλωση φιλική προς το περιβάλλον.

9. Εγγύηση κατασκευαστή

Αυτό το προϊόν STEINEL κατασκευάστηκε με μέγιστη προσοχή, ελέγχθηκε σχετικά με τη λειτουργία του και την τεχνική του ασφάλεια σύμφωνα με τους ισχύοντες κανονισμούς και κατόπιν υποβλήθηκε σε δειγματοληπτικό έλεγχο. Η εταιρία STEINEL αναλαμβάνει την εγγύηση για απρόσκοπτη κατάσταση και λειτουργία. Ο χρόνος εγγύησης ανέρχεται σε 36 μήνες και αρχίζει με την ημέρα πώλησης στον καταναλωτή. Επιδιορθώνουμε ελαττώματα, τα οποία οφείλονται σε σφάλματα υλικού ή εργοστασίου, η εγγυητική απαίτηση εκπληρώνεται με επισκευή ή αντικατάσταση ελαττωματικών εξαρτημάτων σύμφωνα με δική μας επιλογή. Η εγγυητική απαίτηση εκπίπτει για βλάβες σε φθειρόμενα εξαρτήματα όπως επίσης για βλάβες και ελαττώματα που οφεί-

λονται σε ακατάλληλο χειρισμό ή ακατάλληλη συντήρηση. Περαιτέρω επακόλουθες βλάβες σε ξένα αντικείμενα αποκλείονται. Η εγγύηση παρέχεται μόνο εφόσον η συσκευή αποσταλεί σε μη αποσαρμολογημένη μορφή με σύντομη περιγραφή βλάβης, απόδειξη ταμείου ή τιμολόγιο (ημερομηνία αγοράς και σφραγίδα εμπόρου), καλά συσκευασμένη στην αρμόδια υπηρεσία σέρβις.

Σέρβις:

Επισκευές μετά την πάροδο του χρόνου εγγύησης ή επισκευές ελαττωματικών χωρίς εγγυητική απαίτηση εκτελούνται από το σέρβις του εργοστασίου μας. Σας παρακαλούμε να αποστείλετε το προϊόν καλά συσκευασμένο στην πληγαιότερη υπηρεσία σέρβις.

3 E T H
ΚΑΤΑΣΚΕΥΑΣΤΗ
ΕΓΓΥΗΣΗ

10. Τεχνικά δεδομένα

Διαστάσεις $\varnothing \times Y$	78 x 89 mm
Ελάχιστο βάθος εντοίχισης	54 mm μείον πάχος πλάκας οροφής
Σύνδεση δικτύου	220-240 V, 50/60 Hz
Ισχύς	
Φορτίο λαμπτήρα πυράκτωσης/αλογόνου	1000 W
Λαμπτήρες φθορισμού στραγγαλιστικό πηνίο	430 W
Λαμπτήρες φθορισμού χωρίς αντιστάθμιση	500 VA
Λαμπτήρες φθορισμού σειριακή αντιστάθμιση	406 VA
Λαμπτήρες φθορισμού σε παράλληλη αντιστάθμιση	406 VA
Λαμπτήρες αλογόνου χαμηλής τάσης	1000 VA
LED < 2 W	16 W
2 W < LED < 8 W	64 W
LED > 8 W	64 W
Χωρητικό φορτίο	132 μ F
Τεχνολογία αισθητήρων	Παθητικό-υπέρυθρο
Γωνία ανίχνευσης	360°
Εμβέλεια	μέγ. 4m
Ρύθμιση χρόνου	8 δευτ. - 35 λεπτά
Ρύθμιση ευαισθησίας	2-2000 Lux
Είδος προστασίας	IP 54
Όρια θερμοκρασίας	-20 °C έως +40 °C

11. Διαταραχές λειτουργίας

Βλάβη	Αιτία	Βοήθεια
Χωρίς τάση	<ul style="list-style-type: none">■ Ελαττωματική ασφάλεια, μη ενεργοποιημένη■ Βραχυκύκλωμα	<ul style="list-style-type: none">■ Νέα ασφάλεια, ανοίξτε διακόπτη δικτύου, ελέγξτε κύκλωμα με δοκιμαστικό τάσης■ Ελέγχετε συνδέσεις
Δεν ενεργοποιείται	<ul style="list-style-type: none">■ Σε λειτουργία ημέρας, ρύθμιση ευαισθησίας είναι σε λειτουργία νύχτας■ Λαμπτήρας πυράκτωσης ελαττωματικός■ Διακόπτης δικτύου ΕΚΤΟΣ■ Ελαττωματική ασφάλεια	<ul style="list-style-type: none">■ Νέα ρύθμιση■ Αντικατάσταση λαμπτήρων πυράκτωσης■ Ενεργοποίηση■ Νέα ασφάλεια, εν ανάγκη έλεγχος συνδέσεις
Δεν απενεργοποιείται	<ul style="list-style-type: none">■ Διαρκής κίνηση εντός των ορίων ανίχνευσης■ Συνδεδεμένος λαμπτήρας βρίσκεται εντός ορίων ανίχνευσης και ανάβει εκ νέου λόγω μεταβολής θερμοκρασίας■ Μέσω του διακόπτη σειράς οικίας σε διαρκή λειτουργία■ Η ασύρματη συσκευή είναι τοποθετημένη πολύ κοντά στον αισθητήρα	<ul style="list-style-type: none">■ Ελέγχετε περιοχή■ Ελέγχετε περιοχή■ Διακόπτης εν σειρά σε αυτόματη λειτουργία■ Αυξήστε την απόσταση μεταξύ της ασύρματης συσκευής και του αισθητήρα
Συνεχής μεταγωγή ΕΝΤΟΣ/ΕΚΤΟΣ	<ul style="list-style-type: none">■ Συνδεδεμένος λαμπτήρας βρίσκεται εντός ορίων ανίχνευσης■ Ζώα κινούνται εντός των ορίων ανίχνευσης	<ul style="list-style-type: none">■ Ελέγχετε περιοχή■ Ελέγχετε περιοχή
Ενεργοποιείται ανεπιθύμητα	<ul style="list-style-type: none">■ Αέρας κουνάει δέντρα και θάμνους εντός ορίων ανίχνευσης■ Ανίχνευση αυτοκινήτων στο δρόμο■ Ξαφνική αλλαγή θερμοκρασίας εξαιτίας καιρού (αέρας, βροχή, χιόνι) ή αέρας από εξαεριστήρα, ανοιχτά παράθυρα■ Η ασύρματη συσκευή είναι τοποθετημένη πολύ κοντά στον αισθητήρα	<ul style="list-style-type: none">■ Ελέγχετε περιοχή■ Ελέγχετε περιοχή■ Αλλαγή περιοχής, μετατόπιση σημείου εγκατάστασης■ Αυξήστε την απόσταση μεταξύ της ασύρματης συσκευής και του αισθητήρα

1. Bu doküman hakkında

Lütfen itinayla okuyun ve saklayın!

- Telif hakları korunmaktadır. Kısmen de olsa basılması, ancak onayımız alınarak mümkündür.
- Teknik gelişmelere hizmet eden değişiklikler yapma hakkı saklıdır.

Sembol açıklaması



Tehlikelere karşı uyarı!



Dokümandaki metin kısımlarına gönderme.

2. Genel güvenlik uyarıları



Cihaz üzerindeki tüm çalışmalardan önce, elektrik beslemesini kesin!

- Montaj sırasında, bağlanacak olan elektrik tesisatında enerji kesin olmalıdır. Bu nedenle ilk olarak elektriği kapatın ve bir kontrol kalemıyla enerjinin kesildiğini kontrol edin.
- Sensörün kurulumunda, elektrik şebekesinde yapılan bir çalışma söz konusudur. Bu yüzden, geleneksel kurulum yönergeleri ile bağlantı koşullarına uygun bir uygulama yapılmalıdır.
- Sadece orijinal yedek parçaları kullanın.
- Onarımlar sadece, uzman atölyeler tarafından gerçekleştirilebilir.

3. IS 360-1 DE

Amacına uygun kullanım
- İç ve dış mekanda tavana gömme montaj için sensör.

Hareketle birlikte ışık, alarm ve daha birçok çalışır. Sizin rahatınız, sizin güvenliğiniz için. Takılmış olan piro elektrikli kızıl ötesi hareket sensörü, hareket eden vücutlardan yayılan görünmez ısı farkını (insanlar, hayvanlar, vb.) algılar. Algılanan bu ısı yayılımı cihaz içünde elektronik olarak işlenir ve bağlı olan kullanıcı cihazı çalıştırır. Örneğin duvarlar veya camlar gibi engeller nedeniyle ısı radyasyonu algılanmaz ve bu durumda hiçbir çalıştırma işlemi yapılmaz. Kızıl ötesi sensör, ışığın otomatik olarak açılması için kullanılır. Öngörülmüş olan sabotaj güvenliğinin bulunmaması nedeniyle cihaz, özel hırsız alarmı sistemlerinde kullanıma uygun değildir.

Teslimat kapsamı (Şek. 3.1)

Ürünün boyutları (Şek. 3.2)

Cihazın genel görünümü (Şek. 3.3)

- A Dizayn halkası
- B Mercek/Merçekli gövde
- C Ayar düğmesi Alaca karanlık ayarı
- D Ayar düğmesi Zaman ayarı
- E Sıkma yayı
- F Bağlantı bölmesi Avize terminali

Menzil (Şek. 3.4)

4. Elektrik kurulumu

- Elektrik beslemesini kapatın (Şek. 4.1)

Elektrik kablosu, 3 iletkenli bir kablodur:

L = Faz (genellikle siyah veya kahverengi)

N = Nötr hattı (genellikle mavimsi)

PE = Topraklama hattı (genellikle yeşil/sarı)

Önemli: Bağlantıların karıştırılması, daha sonra cihazda veya sigorta kutunuzda kısa devreye neden olur. Bu durumda, kabloların hepsini tanımlamak ve yeniden monte etmek zorundasınız. Elektrik besleme kablosuna, AÇMA ve KAPAMA için uygun bir elektrik anahtarı monte edilebilir.

Önemli: Besleme kablolarının bağlantısından sonra, çekme emniyeti amacıyla muhakkak kablo briti ya da kablo kelepçesi monte edilmelidir. (Şek. 5.5) Gerilim önleyici, 8,5 mm ile 10 mm arasındaki kablo çapları için uygundur.

Bağlantı resmi (Şek. 4.1)

Şek. 4.1/a
Nötr iletken bulunmayan lamba

Şek. 4.1/b
Nötr iletken bulunan lamba

Şek. 4.1/c
Manüel ve otomatik işletim için, seri anahtar üzerinden bağlantı

Şek. 4.1/d
Sürekli ışık ve otomatik işletim için, komütatör üzerinden bağlantı
Konum I: Otomatik işletim
Konum II: Sürekli aydınlatma için elle işletme

Dikkat: Sistemin kapatılması yalnızca, kurulum sırasında **Şek. 4.1/c** uyarınca yapılabilir.

5. Montaj

- Bütün yapı parçalarında hasar kontrolü yapın.
- Hasarlar olduğunda, ürünü işleme almayın.
- Erişim menziline ve hareketlerin algılanmasını göz önüne alarak, uygun montaj yerini seçin (Şek. 5.1/5.2). En güvenli hareket algılaması, sensör yürüyüş yönünün yan tarafında monte edildiği ya da yönettildiği ve sensörün önünde hiçbir önleyen engeller (örneğin ağaçlar, duvarlar vb.) olmadığı zaman sağlanır.

Montaj adımları

- Elektrik beslemesini kapatın.
- Tavanda yuvayı ø 68 mm delin. (Şek. 5.3)
- Bağlantı kablosunu bağlayın. (Şek. 5.4)
- Kablo britini ya da kablo kelepçesini çekme emniyetine monte edin. (Şek. 5.5)
- Bağlantı bölmesinin kapağını sıkıca vidalayın. (Şek. 5.6)
- Sıkma yaylarını yukarıya doğrultun ve üniteyi tavandaki yuvaya oturtun. (Şek. 5.7)
- Elektrik beslemesini açın. (Şek. 5.7)
- Fonksiyon ayarlarını uygulayın → "6. Fonksiyon".

6. Fonksiyon

Fabrika ayarları

Alaca karanlık ayarı: 2000 lux
Zaman ayarı: 8 sn

- Dizayn halkasını gövdeden çıkartın. (Şek. 6.1)
- Ayar düğmesine erişebilmek için, sensörü sola döndürerek çıkartın.

Zaman ayarı (Şek. 6.3)

Bağlanmış olan lambanın istenen aydınlatma süresi, yak. 8 sn ile maks. 35 dak arasında kademesiz olarak ayarlanabilir.

Ayar düğmesi pozisyon 1 üzerindeki en kısa süre, yak. 8 sn.

Ayar düğmesi pozisyon 6 üzerindeki en uzun süre, yak. 35 dak.

Not: Sensörde algılama alanının ayar sırasında ve bir fonksiyon testi için, en kısa sürenin ayarlanması önerilmektedir.

Alaca karanlık ayar (Şek. 6.4)

Dedektörün istenen tepkime eşiği, 2-2000 Lux arasında kademesiz olarak ayarlanabilir.

Pozisyon 1 gün ışığı işletimine karşılık gelir, yak. 2000 Lux.

Pozisyon 6 alaca karanlık işletimine karşılık gelir, yak. 2 Lux.

- Fonksiyon ayarı bitirildikten sonra, sensörü sağa döndürerek başlangıç pozisyonuna geri getirin. (Şek. 6.5)
- Dizayn halkasını gövdenin üzerine takın (Şek. 6.6)

Erişim menzili ayarı (Şek. 6.7/6.8)

Kapsama alanı, isteğe bağlı olarak uygun şekilde ayarlanabilir. Birlikte verilen kapak blendajları, istenilen sayıda mercekle elemanın örtülmesine ya da menzilin kişisel isteğe göre kısıtlanmasına yarar. Böylece örn. otomobiller, yayalar vb. nedeniyle hatalı devreye girmeler önlenir veya tehlike yerleri özel olarak denetlenir. Kapak blendajları, üzerlerindeki inceltilmiş dikey veya yatay bölünmelerden ayrılabilir veya bir makas yardımıyla kesilebilir.

7. İşletim/bakım

Hava koşulları, hareket dedektörünün fonksiyonunu olumsuz etkileyebilir; güçlü fırtınalarda, kar, yağmur ve doluda, ani sıcaklık değişimlerinin ısı kaynaklarından ayır edilememesi nedeniyle, bir hatalı devreye girme söz konusu olabilir. Algılama merceği kirlendiğinde, nemli bir bezle (deterjan kullanmadan) temizlenebilir.

8. Tasfiye

Elektrikli cihazlar, aksesuar ve ambalajlar, çevre dostu bir dönüşüme gönderilmelidir.



Elektrikli cihazları evsel atıkların içine atmayın!

Sadece AB ülkeleri için:

Atık Elektrikli ve Elektronik Cihazlar Avrupa yönetimine ve bunun dönüşümü ulusal yasaya göre, artık kullanılmayacak haldeki elektrikli cihazların ayrı toplanıp çevre dostu geri dönüşüm için gönderilmesi zorunludur.

9. Üretici garantisi

Bu STEINEL ürünü, büyük bir titanyum üretilmiş, fonksiyon ve güvenilir kontrolleri geçerli talimatlar uyarınca yapılmış ve ardından bir numune kontrolüne tabi tutulmuştur. STEINEL, kusursuz nitelik ve fonksiyon garantisini vermektedir. Garanti süresi 36 ay olup, kullanıcıya satış tarihi itibarıyla başlar. Malzeme ve fabrikasyon hatalardan kaynaklanan kusurlar tarafımızca giderilmektedir; garanti hizmeti, terçimize bağlı olarak kusurlu parçaları

onarımı veya değişimi şeklinde gerçekleştirir. Garanti hizmeti, aşınma parçalarındaki hasarları, usulüne aykırı uygulamaya veya bakım sonucunda meydana gelen hasar ve kusurları kapsamaz. Yabancı cisimlere yayılan dolaylı zararlar, garanti kapsamı dışındadır. Garanti yükümlülüğü ancak, cihazın açılmamış halde kısa hata açıklaması, kasa fişi veya faturasıyla (satış tarihi ve satıcı kaşesi) birlikte, tam ambalajlanmış şekilde ilgili servis istasyonuna gönderilmesi durumunda geçerlidir.

Servis:

Fabrika servisimiz, garanti süresi sona erdikten sonra veya aksaklıklar halinde onarım yapar. Lütfen ürünü iyi ambalajlanmış halde, en yakın servis istasyonuna gönderin.

3 YIL
ÜRETİCİ
GARANTİSİ

10. Teknik özellikler

Boyutlar Ø × Y	78 × 89 mm
Asgari montaj derinliği	54 mm eksi tavan levhasının kalınlığı
Elektrik bağlantısı	220-240 V, 50/60 Hz
Güç	Akkor/ halojen ampul yükü 1000 W Floresan ampuller EVG 430 W Floresan ampuller, dengersiz 500 VA Floresan ampuller, seri dengeli 406 VA Floresan ampuller, paralel bağlanmış 406 VA Alçak voltaj halojen ampuller 1000 VA LED < 2 W 16 W 2 W < LED < 8 W 64 W LED > 8 W 64 W Kapasitif yüklemeye 132 µF
Sensör teknolojisi	Pasif kızıl ötesi
Kapsama açısı	360°
Menzil	maks. 4 m
Zaman ayarı	8 sn - 35 dak
Alaca karanlık ayarı	2-2000 Lux
Koruma türü	IP 54
Sıcaklık aralığı	-20 °C ila +40 °C

11. İşletim arızaları

Arıza	Nedeni	Giderilmesi
Elektrik yok	■ Sigorta arızalı, çalıştırılmamış ■ Kısa devre	■ Yeni sigorta takın, elektrik şalterini çalıştırın, kabloyu avometre ile gözden geçirin ■ Bağlantıları gözden geçirin
Devreye girmiyor	■ Gündüz işletiminde, alacakaranlık ayarı gece işletimindedir ■ Ampul arızalı ■ Elektrik anahtarı KAPALI ■ Sigorta arızalı	■ Yeniden ayarlayın ■ Ampulleri değiştirin ■ Çalıştırın ■ Yeni sigorta takın, gerektiğinde bağlantıyı kontrol edin
Kapanmıyor	■ Kapsama alanında sürekli hareket var ■ Çalıştırılan lamba kapsama alanı içinde ve sıcaklık değişimi nedeniyle yeniden çalışıyor ■ Dahili ev içi seri anahtar üzerinden sürekli işletimde ■ WLAN cihazı, sensöre çok yakın konumlandırılmış	■ Alanı kontrol edin ■ Alanı kontrol edin ■ Seri anahtar otomatikte ■ WLAN cihazı ile sensör arasındaki mesafeyi artırın
Daima AÇIK/ KAPALI çalışıyor	■ Çalıştırılan lamba kapsama alanının içinde ■ Kapsama alanında hayvanlar hareket ediyor	■ Alanı kontrol edin ■ Alanı kontrol edin
İstem dışı çalışıyor	■ Rüzgar, kapsama alanındaki ağaçları ve çalınları hareket ettiriyor ■ Yoldan geçen araçlar algılanıyor ■ Hava şartları (rüzgar, yağmur, kar) nedeniyle veya vantilatörler, açık pencerelerden gelen hava akımıyla ani sıcaklık değişimi var ■ WLAN cihazı, sensöre çok yakın konumlandırılmış	■ Alanı kontrol edin ■ Alanı kontrol edin ■ Alanı değiştirin, başka yere monte edin ■ WLAN cihazı ile sensör arasındaki mesafeyi artırın

HU

1. Tudnivaló a dokumentummal kapcsolatban

Kérjük, olvassa el figyelmesen és őrizze meg!

- Szerzői jogvédelem alatt áll. Sokszorosítani, kivonatosan is, csak az engedélyünkkel szabad.
- A műszaki fejlődést szolgáló változtatások jogát fenntartjuk.

Jelmagyarázat



Figyelmeztetés a veszélyekre!



A dokumentum szövegéhez utal.

2. Általános biztonsági útmutatások



Munkavégzés előtt szakítsa meg a készülék tápfeszültségét!

- Szereléskor a csatlakoztatni kívánt vezetéknek feszültségmentesnek kell lennie. Ezért a szerelés megkezdése előtt kapcsolja le az áramot, és feszültségjelzővel ellenőrizze a feszültségmentességet.
- Az érzékelő felszerelések hálózati feszültséggel végzett munkáról van szó. Ezért azt szakszervein, az illető országban szokásos szerelési előírásoknak és csatlakoztatási feltételeknek megfelelően kell végezni.
- Csak eredeti pótalkatrészeket használjon.
- Javításokat csak szakszervíz végezhet.

3. IS 360-1 DE

Remdeltetésesszerű használat

- Bel- és kültérben mennyezetbe építhető érzékelő.

Mozgás érzékelésekor bekapcsol a világítás, a riasztó és sok egyéb eszköz. Hogy Ön kényelmesen és biztonságban érezhesse magát. A beépített piro-elektromos infravörös érzékelő felfogja a mozgó testek (emberek, állatok stb.) láthatatlan hősugárzását. Az így felfogott hősugárzást elektronikus jellel alakítja, és ennek segítségével kapcsolja a csatlakoztatott fogyasztót. Akadályokon, pl. falon vagy ablaküvegen keresztül a hősugárzás nem érzékelhető, ezért kapcsolásra sem kerül sor. Az infravörös mozgásérzékelő a világítás automatikus kapcsolására alkalmas eszköz. Speciális riasztóberendezésekben nem használható, mivel nem rendelkezik az ilyen berendezésekre előírt szabotázsvédelemmel.

A csomag tartalma (3.1. ábra)

Termékméretetek (3.2. ábra)

A készülék áttekintése (3.3. ábra)

- A dizájnnyűrű
- B lencse/lencse ház
- C szűrőküveti beállítás szabályozó gomb
- D időbeállítás szabályozó gomb
- E szorítórugó
- F csatlakozó tér sorozatkapocs

Hatótávolság (3.4. ábra)

4. Elektromos bekötés

- Kapcsolja le az áramellátást (4.1. ábra)

A hálózati betápvezetékek 3-erű kábelből áll:

L = fázis (többnyire fekete, barna vagy barna)

N = nulla vezetők (többnyire kék)

PE = védővezetők (többnyire zöld/sárga)

Fontos: A csatlakozások felcserélése később zárhatóan vezet a készülékben vagy az Ön biztosítékdozójában. Ebben az esetben ismét azonosítania kell az egyes kábeleket, és újból fel kell szerelnie azokat. A hálózati betápvezetékekben alkalmas hálózati kapcsoló is lehet, amellyel ki-és bekapcsolható a berendezés.

Fontos: A betápvezetékek bekötése után, a kábelrögzítés érdekében feltehetően fel kell szerelni a kábelcsorítót ill. a kábelbilincset. **(5.5. ábra)**
A tehermentesítés 8,5 mm és 10 mm közötti kábelátmérőhöz alkalmas.

Bekötési rajz **(4.1. ábra)**

4.1/a. ábra
Nullavezeték nélküli világítótestek

4.1/b. ábra
Nullavezetékkel rendelkező világítótestek

4.1/c. ábra
Csatlakoztatás sorozatkapcsolóval a kézi- és automatikus működéshez

4.1/d. ábra
Csatlakoztatás váltókapcsolóval folyamatos világítású és automatikus működéshez
I. állás: Automatikus működetés
II. állás: Kézi működetésű tartós világítás

Figyelem: A berendezést csak a **4.1/c. ábra** szerinti szerelés esetén lehet kikapcsolni.

5. Szerelés

- Minden alkatrészt ellenőrizzen sérülés szempontjából.
- Sérülések esetén ne vegye használatba a terméket.
- A hatótávolság és a mozgás-szervezés tekintetbe vételével válasszon alkalmas helyet, ahová felszerelheti a készüléket **(5.1/5.2. ábra)**. A mozgás érzékelése akkor a legbiztosabb, ha az érzékelőt a mozgásirányhoz képest oldalra helyezi el ill. irányítja, és az érzékelő látóterét nem korlátozzák akadályok (pl. fák, falak stb.).

A szerelés lépései

- Kapcsolja le az áramellátást.
- Fúrjon egy 68 mm átmérőjű menyezet-kivágatot. **(5.3. ábra)**
- Csatlakoztassa a csatlakozókábel-t. **(5.4. ábra)**
- A kábelrögzítés érdekében szerelje fel a kábelcsorítót ill. a kábelbilincset. **(5.5. ábra)**
- Csavarozza fel szorosan a csatlakozó tér borítását. **(5.6. ábra)**
- Irányítsa felfelé a szorítórugókat és helyezze az egységet a menyezet-kivágásba. **(5.7. ábra)**
- Az áramellátást kapcsolja be. **(5.7. ábra)**
- Végezze el a funkciók beállítását → **"6. Működés"**.

6. Működés

Gyári beállítások

Szűrületi beállítás: 2000 lux
Időbeállítás: 8 mp

- Húzza le a dizájngyűrűt a házról. **(6.1. ábra)**
- Csavarja ki balra az érzékelőt, hogy a forgószabályozóhoz jusson.

Időbeállítás (6.3. ábra)

A csatlakoztatott világítótest kívánt világítási ideje fokozatmentesen kb. 8 mp-től max. 35 percig beállítható. **Szabályozó gomb 1.** pozícióban legrövidebb időt jelent, kb. 8 mp. **Szabályozó gomb 6.** pozícióban leghosszabb időt jelent, kb. 35 perc. **Megjegyzés:** Az érzékelő érzékelési tartományának beállításához és a működés ellenőrzéséhez a legrövidebb időbeállítást javasoljuk.

Szűrületi beállítás (6.4. ábra)

A jeladó kívánt érzékenységi küszöbe 2-2000 lux között fokozatmentesen állítható.

1. pozíció nappali üzemet jelent, kb. 2000 lux.

6. pozíció szűrületi üzemet jelent, kb. 2 lux.

- A funkcióbeállítás után állítsa az érzékelőt vissza jobbra a kiinduló pozícióba. **(6.5. ábra)**
- Helyezze a dizájngyűrűt a házra **(6.6. ábra)**

Hatótávolság beállítás (6.7/6.8. ábra)

Az érzékelési tartomány igény szerint optimálisan beállítható. A mellékelt takaróbetétek arra szolgálnak, hogy a lencsén tetszőleges számú szelvényt lehessen letakarni, ill. hogy a hatótávolságot egyénileg le lehessen rövidíteni velük. Ezáltal pl. az autók, gyalogosok stb. által kiváltott téves kapcsolások kizárhatók, vagy a veszélyes területek céltartan megfigyelhetők. A takaróbetétek a bemélyített hornyok mentén függőleges és vízszintes irányban szétválaszthatók, vagy ollóval vágathatók.

7. Üzemeltetés/ápolás

Az időjárás viszonyok befolyással lehetnek a mozgásérzékelő működésére. Erős szellőkések, hősés, eső, jegesedés téves kapcsolást eredményezhet, mivel a hőmérséklet hirtelen ingadozásait a készülék nem tudja megkülönböztetni a hőforrásoktól. Az érzékelő lencséje szennyeződés esetén nedves ruhával (tisztítószert nélkül) tisztítható meg.

8. Ártalmatlanítás

Gondoskodjon az elektromos készülékek, a tartozékok és a csomagolás környezetbarát újra hasznosításáról.



Ne dobjon elektromos készülékeket a háztartási szemétkébe!

Csak az EU-országok esetében:

Az elektromos és elektronikus berendezések hulladékai az EU-országokban az elektronikus berendezések hulladékainak kezelésére vonatkozó hatályos európai irányelvek, és azok végrehajtásáról szóló nemzeti rendelkezések szerint a már nem használható elektromos készülékeket külön kell gyűjteni, és környezetbarát újrahasznosításukról gondoskodni.

9. Gyári garancia

Ezt a terméket a STEINEL maximális gondnal gyártotta le, működését és biztonságát az érvényes előírások alapján vizsgálta be, majd szűrőpróba során ellenőrizte. A Steinel garanciát vállal a kifogástalan minőségre és működésre. A garancia ideje 36 hónap, ami a vásárlás napján kezdődik. Minden olyan hibát kijavítunk, ami

anyag- vagy gyártási hibára vezethető vissza. A garancia teljesítésének módját mi választjuk meg: ez lehet a hibás alkatrész megjavítása vagy kicserélése. A garancia nem vonatkozik a kopóalkatrészekre bekövetkező károokra, valamint az olyan károokra és hiányosságokra, amelyek a szakszerűtlen kezelés vagy karbantartás miatt következnek be. Idegen objektumokon keletkező következményes károk ki vannak zárva a garancia köréből. Garanciát csak akkor vállalunk, ha a készüléket szétszereltlen állapotban jól becsomagolják, mellékelik a hiba rövid leírását, a (vásárlás időpontjával és a kereskedő pecsétjével ellátott) pénztárblokkot vagy számlát, és ezeket elküldik az illetékes szerviznek.

Szerviz:

A garanciaidő eltelte után, vagy nem garanciális hibák esetén gyári szervizünk végzi a javításokat. Kérjük, hogy a jól becsomagolt terméket küldje el az Önhez legközelebb eső szerviznek.

3 ÉV
GYÁRTÓI
GARANCIA

10. Műszaki adatok

Méretek Ø x H	78 x 89 mm
Minimális beszerelési mélység	54 mm mínusz a födémlemez vastagsága
Hálózati csatlakozás	220-240 V, 50/60 Hz
Teljesítmény	
Izzó-/ halogénlámpa terhelés	1000 W
Elektronikus előtét fénycsövek	430 W
Kompenzálatlan fénycsövek	500 VA
Sorosan kompenzált fénycsövek	406 VA
Párhuzamosan kompenzált fénycsövek	406 VA
Kisfeszültségű halogénlámpák	1000 VA
LED < 2 W	16 W
2 W < LED < 8 W	64 W
LED > 8 W	64 W
Kapacitív terhelés	132 µF
Mozgásérzékelős technika	Passzív infravörös
Érzékelési szög	360°
Hatótávolság	max. 4 m
Időbeállítás	8 mp - 35 perc
Szűrületi beállítás	2-2000 lux
Védettségi mód	IP 54
Hőmérséklettartomány	-20° C-tól +40° C-ig

11. Üzemzavarok

Zavar	Oka	Elhárítása
Nem kap feszültséget	<ul style="list-style-type: none"> ■ a biztosíték hibás, nincs bekapcsolva ■ rövidzárlat 	<ul style="list-style-type: none"> ■ új biztosíték, hálózati kapcsolót bekapcsolni; vezetékét feszültségjelzővel átvizsgálni ■ csatlakozókat ellenőrizni
Nem kapcsol be	<ul style="list-style-type: none"> ■ nappali üzemnél a szűrületi érték éjszakai üzemre van beállítva ■ izzólámpa kiégett ■ hálózati kapcsoló kikapcsolva ■ biztosíték hibás 	<ul style="list-style-type: none"> ■ újra beállítani ■ izzókat kicserélni ■ bekapcsolni ■ új biztosíték, esetleg csatlakozót ellenőrizni
Nem kapcsol ki	<ul style="list-style-type: none"> ■ folyamatos mozgás az érzékelési területen ■ a kapcsolt lámpa az érzékelési területen található, és a hőmérsékletváltozás hatására újra kapcsol ■ a ház soros kapcsolója tartós üzemre van kapcsolva ■ helyezze a WLAN készüléket nagyon közel az érzékelőhöz 	<ul style="list-style-type: none"> ■ területet ellenőrizni ■ területet ellenőrizni ■ soros kapcsoló automatikus állásban ■ növelje a WLAN készülék és az érzékelő közötti távolságot
Állandóan KI/BE kapcsol	<ul style="list-style-type: none"> ■ a kapcsolt lámpa az érzékelési területen található ■ állatok mozognak az érzékelési területen 	<ul style="list-style-type: none"> ■ területet ellenőrizni ■ területet ellenőrizni
Szükségtelenül bekapcsol	<ul style="list-style-type: none"> ■ az érzékelési területen szél mozgatja a fákat és bokrokat ■ az utcán elhaladó autók érzékelése ■ az időjárás (szél, eső, hó), vagy a ventilátorokból, nyitott ablakokból át áramló levegő miatt a hőmérséklet hirtelen változik ■ helyezze a WLAN készüléket nagyon közel az érzékelőhöz 	<ul style="list-style-type: none"> ■ területet ellenőrizni ■ területet ellenőrizni ■ területet megváltoztatni, a felszerelés helyét áthelyezni ■ növelje a WLAN készülék és az érzékelő közötti távolságot

1. K tomuto dokumentu

Pozorně si jej přečtěte a uschovejte!

- Chráněno autorským právem. Dotisk, i částečný, jen s naším souhlasem.
- Změny, které slouží technickému pokroku, vyhrazeny.

Vysvětlení symbolů



Varování před nebezpečím!



Odkaz na text v dokumentu.

2. Všeobecné bezpečnostní pokyny



Před zahájením jakýchkoli prací na přístroji přerušíte přívod napětí!

- Připojované elektrické vedení nesmí být během montáže pod napětím. Proto je nejprve třeba vypnout proud a poté pomocí zkoušečky napětí zkontrolovat, zda je vedení bez napětí.
- Při instalaci senzoru se jedná o práci na síťovém napětí. Musí proto být provedena odborně podle obvyklých předpisů pro instalaci elektrických zařízení a podmínek jejich připojení dle ČSN.
- Používejte jen originální náhradní díly.
- Opravy může provést jen odborný servis.

3. IS 360-1 DE

Používání v souladu s určením
– Senzor pro montáž na strop ve vnitřní a venkovní oblasti.

Pohyb zapíná světlo, výstražný systém a řadu dalších zařízení. Pro vaše pohodlí, pro vaši bezpečnost. Vestavěný pyroelektrický infračervený detektor zaznamená neviditelné tepelné záření vydávané pohybujícími se těly (osob, zvířat atp.). Takto zaznamenané tepelné záření je pak elektronicky převáděno na signál, který zapíná připojené spotřebiče. Tepelné záření neprochází překážkami, jakými jsou například zdi nebo skleněné tabule, a v těchto případech tedy k zapnutí nedochází.

Infračervený senzor je vhodný k automatickému zapínání osvětlení. Přístroj není vhodný pro speciální poplašné soustavy proti vloupání, protože není vybaven příslušným předepsaným zabezpečením proti sabotáži.

Rozsah dodávky **(obr. 3.1)**

Rozměry výrobku **(obr. 3.2)**

Přehled zařízení **(obr. 3.3)**

- A** Designový kroužek
- B** Čočka/kryt čočky
- C** Otočný regulátor soumrakového nastavení
- D** Otočný regulátor časového nastavení
- E** Svěrací pružina
- F** Prostor k zapojení svítidlové svorkovnice

Dosah **(obr. 3.4)**

4. Elektrická instalace

- Vypnout napájení elektrickým proudem **(obr. 4.1)**

K připojení k elektrické síti použijte třípólový kabel:

- L** = fázový vodič (většinou černý nebo hnědý)
- N** = neutrální vodič (většinou modrý)
- PE** = ochranný vodič (většinou zelenožlutý)

Důležité: Případná záměna přívodů způsobí po zapnutí zkrat v přístroji nebo ve vaší pojistkové krabici. V tomto případě je nutno jednotlivé kabely identifikovat a poté znovu zapojit. V přívodním síťovém vedení může být k zapínání a vypínání zařazen vhodný síťový vypínač.

Důležité: Po připojení přívodních vedení je třeba bezpodmínečně k odlehčení od tahu namontovat kabelovou svorku, popř. kabelovou objímku. **(obr. 5.5)**

Odlehčení od tahu je vhodné pro průměr vodiče od 8,5 mm do 10 mm.

Výkres zapojení **(obr. 4.1)**

Obr. 4.1/a

Svítidlo, u kterého není k dispozici nulový vodič

Obr. 4.1/b

Svítidlo se stávajícím nulovým vodičem

Obr. 4.1/c

Připojení prostřednictvím sériového přepínače ručního a automatického provozu

Obr. 4.1/d

Připojení prostřednictvím přepínače trvalého osvětlení a automatického provozu

Poloha I: Automatický provoz

Poloha II: Ruční provoz, trvalé osvětlení

Pozor: Vypnutí zařízení je možné pouze u instalace podle **obr. 4.1/c**.

5. Montáž

- Zkontrolovat poškození u všech konstrukčních dílů.
- Při poškození výrobek nepoužívat.
- Vhodné montážní místo vybrat při zohlednění dosahu a zachycení pohybu **(obr. 5.1/5.2)**. Nejbezpečnějšího zachycení pohybu se dosáhne tehdy, je-li senzor namontován resp. vyrovnán napříč vzhledem ke směru chůze a ve výhledu mu přitom nebrání žádná překážka (jako např. stromy, zdi atp.).

Přístup při montáži

- Vypnout napájení elektrickým proudem.
- Navrtat stropní výřez ø 68. **(obr. 5.3)**
- Připojit připojovací kabel. **(obr. 5.4)**
- K odlehčení od tahu namontovat kabelovou svorku, popř. kabelovou objímku. **(obr. 5.5)**
- Zašroubovat kryt pro prostor k zapojení. **(obr. 5.6)**
- Svěrací pružiny vyrovnat směrem nahoru a do stropního výřezu vložit jednotku. **(obr. 5.7)**
- Zapnout napájení elektrickým proudem. **(obr. 5.7)**
- Nastavit funkce → **"6. Funkce"**.

6. Funkce

Nastavení z výroby

Soumrakové nastavení: 2 000 lx
Časové nastavení: 8 s

- Z tělesa stáhnout designový kroužek. **(obr. 6.1)**

- Senzor vyšroubovat směrem doleva k zajištění přístupu k otočnému regulátoru.

Časové nastavení (obr. 6.3)

Požadovanou dobu, po kterou má být připojené svítidlo zapnuto, je možno nastavit plynule v rozmezí od asi 8 s do max. 35 min.

Poloha 1 otočného regulátoru znamená nejkratší čas, asi 8 s.

Poloha 6 otočného regulátoru znamená nejdelší čas, asi 35 min.

Upozornění: Při nastavování oblasti záchyty senzoru a při provádění jeho funkční zkoušky se doporučuje použít nastavení nejkratší doby.

Soumrakové nastavení (obr. 6.4)

Požadovaná prahová reakční doba hlásiče může být plynule nastavena přibližně na asi 2–2 000 lx.

Poloha 1 znamená provoz za denního světla, asi 2 000 lx.

Poloha 6 znamená provoz za soumraku asi 2 lx.

- Po ukončení nastavování funkcí umístěte senzor do výchozí polohy směrem doprava. (obr. 6.5)
- Na těleso nasuňte designový kroužek (obr. 6.6)

Nastavení dosahu (obr. 6.7/6.8)

Oblast záchyty je možno nastavit tak, aby byla optimálně přizpůsobena konkrétní potřebě. Přiložené krycí clony slouží k zakrytí libovolného počtu segmentů čočky a případně i k individuálnímu zkrácení dosahu. Tím jsou vyloučena chybná zapnutí, např. v důsledku průjezdu automobilů, pohybu kolemjdoucích atd.,. Jednotlivé krycí clony lze oddělit nebo odstříhnout nůžkami, ve vodorovném i svislém směru, podél předem vyražených dělicích drážek.

7. Provoz a ošetřování

Funkci hlásiče pohybu mohou ovlivnit povětrnostní vlivy. Při silných porывech větru, sněžení, dešti nebo krupobití může dojít k chybnému zapnutí, poněvadž náhlé výkyvy teploty nemohou být odlišeny od účinku skutečných zdrojů tepla. Snímací čočka je v případě znečištění možno očistit vlhkým hadříkem (bez použití čistících prostředků).

8. Likvidace

Elektrická zařízení, příslušenství a obaly by měly být odvezeny k ekologickému opětovnému zhodnocení.



Nevyhazujte elektrická zařízení do domovního odpadu!

Jen pro země EU:

V souladu s platnou evropskou směrnicí o odpadních elektrických a elektronických zařízeních a jejím převedení do národního práva musí být nepoužitelná elektrická zařízení separována a odevzdána k ekologickému opětovnému zhodnocení.

9. Záruka výrobce

Tento výrobek firmy STEINEL je vyráběn s maximální pozorností věnovanou jeho funkčnosti a bezpečnosti, které byly vyzkoušeny podle platných předpisů, přičemž se výrobek rovněž podrobil namátkově výstupní kontrole. Firma Steinel přebírá záruku za bezvadné provedení a funkčnost. Záruka se poskytuje v délce 36 měsíců a začíná dnem prodeje výrobku spotřebiteli. Odstraněny vám budou vý-

robní vady a závady zapříčiněné vadným materiálem, přičemž záruka spočívá v opravě nebo výměně chybného dílu dle našeho výběru. Záruka se nevztahuje na škody na dílech podléhajících opotřebení, na škody a vady zapříčiněné nesprávným zacházením nebo údržbou. Uplatňování dalších nároků následných škod na cizích věcech je vyloučeno. Záruka bude uznána jen tehdy, bude-li nedemontovaný přístroj dobře zabalen, přiložen krátký popis závady, pokladní stvrzenka nebo faktura (datum prodeje a razítko prodejny), poslán na adresu příslušného servisu.

Servis:

Naše servisní opravy provádějí rovněž opravy po uplynutí záruční doby nebo opravy závad, na které se záruka nevztahuje. Dobře zabalený výrobek zašlete, prosím, i v tomto případě nejbližšímu servisnímu středisku.

**3 LETÁ
ZÁRUKA
VÝROBCE**

10. Technické parametry

Rozměry Ø x H	78 x 89 mm
Minimální hloubka vestavby	54 mm po odečtení tloušťky krycí desky
Připojení k síti	220–240 V, 50/60 Hz
Výkon	
Zatížení žárovky/halogenové žárovky	1000 W
Zařívky elektronické předřadné zařízení	430 W
Zařívky nekompenzované	500 VA
Zařívky sériové kompenzované	406 VA
Zařívky s paralelní kompenzací	406 VA
Nízkonapětové halogenové žárovky	1000 VA
LED < 2 W	16 W
2 W < LED < 8 W	64 W
LED > 8 W	64 W
Kapacitní zatížení	132 µF
Senzorová technologie	pasivní-infračervená
Úhel záchyty	360°
Dosah	max. 4 m
Časové nastavení	8 s – 35 min
Soumrakové nastavení	2–2 000 lx
Krytí	IP 54
Teplotní rozmezí	-20 °C až +40 °C

11. Provozní poruchy

Porucha	Příčina	Náprava
Bez napětí	<ul style="list-style-type: none">■ Vadná pojistka, přístroj není zapnutý■ Zkrat	<ul style="list-style-type: none">■ Nová pojistka, zapnout síťový vypínač; zkontrolovat vedení pomocí zkoušečky napětí■ Zkontrolovat připojení
Nezapíná	<ul style="list-style-type: none">■ Při denním provozu je zvoleno soumrakové nastavení odpovídající nočnímu provozu■ Vadná žárovka■ Síťový vypínač v poloze VYPNUTO■ Vadná pojistka	<ul style="list-style-type: none">■ Znovu nastavit■ Vyměnit žárovku■ Zapnout■ Nová pojistka, popř. zkontrolovat připojení
Nevypíná	<ul style="list-style-type: none">■ Trvalý pohyb v oblasti záchyty■ Spínané svítidlo se nachází v oblasti záchyty a znovu spíná při změně teploty■ Domovní sériový přepínač přepnutý na trvalý provoz■ Zařízení WLAN umístí velmi blízko senzoru	<ul style="list-style-type: none">■ Zkontrolovat oblast■ Zkontrolovat oblast■ Sériový přepínač do polohy Auto■ Zvětšit vzdálenost mezi zařízením WLAN a senzorem
Střídavě zapíná a vypíná	<ul style="list-style-type: none">■ Spínané svítidlo se nachází v oblasti záchyty■ V oblasti záchyty se pohybují zvířata	<ul style="list-style-type: none">■ Zkontrolovat oblast■ Zkontrolovat oblast
Zapíná v nevhodnou dobu	<ul style="list-style-type: none">■ Vítr pohybuje stromy a keři v oblasti záchyty■ Zaznamenávání pohybu automobilů na ulici■ Náhlá změna teploty způsobená povětrnostními vlivy (vítr, déšť, sníh) nebo odvětrávaným vzduchem proudícím od ventilátorů či z otevřených oken■ Zařízení WLAN umístí velmi blízko senzoru	<ul style="list-style-type: none">■ Zkontrolovat oblast■ Zkontrolovat oblast■ Změnit oblast záchyty, změnit místo montáže■ Zvětšit vzdálenost mezi zařízením WLAN a senzorem

SK

1. O tomto dokumente

Pozorně si ho přečítajte a uschovejte!

- Chránené autorským právom. Dotlač, aj keď iba v skrátenej verzii, je povolená iba s našim súhlasom.
- Vyhradzuje si právo na zmeny slúžiace technickému pokroku.

Vysvetlenie symbolov



Varovanie pred nebezpečenstvami!



Odkaz na textové pasáže v dokumente.

2. Všeobecné bezpečnostné pokyny



Pred všetkými prácami na prístroji prerušte prívod napätia!

- Pri montáži musí byť pripájané elektrické vedenie bez napätia. Preto je potrebné najskôr vypnúť elektrický prúd a skontrolovať beznapätovosť pomocou skúšačky napätia.
- Pri inštalácii senzora ide o prácu so sieťovým napätím. Inštalácia sa preto musí vykonať podľa inštalčných predpisov a podmienok pripojenia platných v danej krajine.
- Používajte iba originálne náhradné diely.
- Opravy smú vykonávať iba autorizované servisné dielne.

3. IS 360-1 DE

Správne používanie

- Senzor na stropné zabudovanie v interiéroch a exteriéroch.

Pohyb zapína svetlo, alarm a ovela viac. Pre vaše pohodlie, pre vašu bezpečnosť. Zabudovaný pyro-elektrický infračervený detektor sníma neviditeľné tepelné žiarenie pohybujúcich sa telies (osoby, zvieratá atď.). Takto zachytené tepelné žiarenie sa elektronicke spracuje a zapne pripojený spotrebič. Cez prekážky, ako napr. múry alebo sklenené tabule, sa tepelné žiarenie nezaznamená, tým pádom sa neuskutoční zapnutie. Infračervený senzor je vhodný na automatické zapínanie svetla. Nie je vhodný na špeciálne poplašné systémy proti vlámaniu, keďže nie je predpísaným spôsobom zabezpečený proti sabotáži.

Rozsah dodávky (obr. 3.1)

Rozmery výrobku (obr. 3.2)

Prehľad dielov výrobku (obr. 3.3)

- A** Dizajnový krúžok
- B** Šošovka/teleso šošovky
- C** Nastavovací regulátor nastavenia stavovania
- D** Nastavovací regulátor nastavenia času
- E** Zvieracia pružina
- F** Priestor pripojenia svetlodiely svorky

Dosah (obr. 3.4)

4. Elektrická inštalácia

- Vypnite napájanie elektrickým prúdom (**obr. 4.1**).

Napájacie vedenie pozostáva z jedného 3-žilového kábla:

L = fáza (zvyčajne čierna alebo hnedá)

N = nulový vodič (zvyčajne modrý)

PE = ochranný vodič (zvyčajne zeleno-žltý)

Dôležité: Záměna vodičov neskôr vedie k skratu v prístroji alebo v skrinke s poistkami. V tomto prípade treba jednotlivé káble identifikovať a znovu zapojiť. Na sieťový prívod sa môže samozrejme namontovať vhodný sieťový spínač na zapínanie a vypínanie.

Dôležité: Po pripojení prípojných vedení sa musí s cieľom odľahčenia v ťahu bezpodmienečne namontovať kábová svorka, resp. kábová príchytka. (**obr. 5.5**)

Odlahčenie v ťahu je vhodné pre priemer vedenia 8,5 mm až 10 mm.

Schéma zapojenia (**obr. 4.1**)

Obr. 4.1/a

Svietidlo bez nulového vodiča

Obr. 4.1/b

Svietidlo s nulovým vodičom

Obr. 4.1/c

Pripojenie cez sériový spínač pre manuálnu a automatickú prevádzku

Obr. 4.1/d

Pripojenie cez prepínač pre režim trvalého svietenia a režim automatickej prevádzky

Poloha I: automatická prevádzka

Poloha II: manuálna prevádzka trvalého osvetlenia

Pozor: Vypnutie zariadenia je možné jedine v prípade inštalácie v súlade s **obr. 4.1/c**.

5. Montáž

- Všetky diely skontrolujte vzhľadom na poškodenie.
- Pri poškodeníach výrobok neuvádzajte do prevádzky.
- Vyberte vhodné miesto montáže a zohľadnite dosah a snímanie pohybu (**obr. 5.1/5.2**). Najbezpečnejšie zachytávanie pohybu dosiahnete vtedy, keď senzor nainštalujete, resp. nastavíte bočne k smeru chôdze a ak prístroju vo výhlade nebránia žiadne prekážky (ako napr. vetvy stromov, múry atď.).

Montážny postup

- Vypnite napájanie elektrickým prúdom.
- Vyvrtajte výrez v strope s \varnothing 68 mm. (**obr. 5.3**)
- Pripojte prípojný kábel. (**obr. 5.4**)
- Na odľahčenie v ťahu namontujte kábovú svorku, resp. kábovú príchytku. (**obr. 5.5**)
- Priskrutkujte priestorovo pripojenia. (**obr. 5.6**)
- Zvieracie pružiny nasmerujte nahor a jednotku vložte do výrezu v strope. (**obr. 5.7**)
- Zapnite napájanie elektrickým prúdom. (**obr. 5.7**)
- Vykonať funkčné nastavenia → „6. Funkcia“.

6. Funkcia

Nastavenie v výroby

Nastavenie stmievania: 2000 lx

Nastavenie času: 8 s

- Z telesa stiahnite dizajnový krúžok. (**obr. 6.1**)
- Senzor vytočte von smerom dolava, aby ste sa dostali k nastavovaciemu regulátoru.

Nastavenie času (obr. 6.3)

Požadovaná doba svietenia pripojeného svietidla sa môže plynulo nastaviť od cca 8 s do max. 35 min.

Nastavovací regulátor v polohe 1 predstavuje najkratší čas, cca 8 s.

Nastavovací regulátor v polohe 6 predstavuje najdlhší čas, cca 35 min.

Upozomenie: Pri nastavovaní senzora na oblasť snímania a pre test funkčnosti odporúčame nastaviť najkratší čas.

Nastavenie stmievania (obr. 6.4)

Požadovaný prah citlivosti senzora pohybu sa môže plynulo nastaviť od 2 do 2000 lx.

Poloha 1 predstavuje prevádzku pri dennom svetle, cca 2000 lx.

Poloha 6 predstavuje prevádzku pri stmievaní, cca 2 lx.

- Po ukončení funkčného nastavenia senzor vráťte späť doprava do východiskovej polohy. (**obr. 6.5**)
- Dizajnový krúžok nasadte na teleso. (**obr. 6.6**)

Nastavenie dosahu (obr. 6.7/6.8)

Podľa potreby sa môže optimálne nastaviť oblasť snímania. Priložené kryty slúžia na zakrytie ľubovoľného počtu šošovkových segmentov, resp. na individuálne skrátenie dosahu. Tým sa vylúči chybné zapnutie spôsobené napr. okoloidúcimi automobilmi, chodcami atď., alebo sa dosiahne cieľené monitorovanie rizikových miest. Kryty možno rezať alebo strihať nožnicami pozdĺž drážkovaných dielikov v zvislom a vodorovnom smere.

7. Prevádzka/starostlivosť

Funkcia pohybového senzora môže byť ovplyvnená poveternostnými vplyvmi, pri silných nárazoch vetra, snežením, dažďom, krupobitím môže dôjsť k chybnému zapnutiu, keďže sa náhle teplotné výkyvy nedajú rozlíšiť od tepelných zdrojov. Snímaciu šošovku môžete v prípade znečistenia vyčistiť pomocou vlhkej handričky (bez čistiaceho prostriedku).

8. Zneškodnenie

Elektrické zariadenia, príslušenstvo a obaly odovzdajte na ekologickú recykláciu.



Elektrické zariadenia nevyhadzujte do komunálneho odpadu!

Iba pre krajiny EÚ:

Podľa platnej európskej smernice o odpade z elektrických a elektronických zariadení a jej implementácie do národnej legislatívy sa musia nepoužívané elektrické a elektronické zariadenia zbierať separovane a odovzdať na ekologickú recykláciu.

9. Záruka výrobcu

Tento výrobok značky STEINEL bol vyrobený s maximálnou dôslednosťou, skontrolovaný z hľadiska funkčnosti a bezpečnosti podľa platných predpisov a následne podrobený náhodnej kontrole. Spoločnosť Steinel preberá záruku za bezchybný stav a funkčnosť. Záručná doba je 36 mesiacov a začína plynúť dňom predaja spotrebiteľovi. Odstránime nedostatky, ktoré vyplývajú z chyby materi-

álu alebo výrobné chyby, záručné plnenie sa uskutočňuje opravou alebo výmenou chybných dielov podľa nášho uváženia. Záručné plnenie sa nevzťahuje na poškodenie opotrebovateľných dielov ani na škody a nedostatky, ktoré vzniknú nesprávnym zaobchádzaním alebo údržbou. Ďalšie následné škody na cudzích objektoch sú zo záruky vylúčené. Záruka je platná len vtedy, ak sa nerozobraný prístroj s krátkym popisom chyby spolu s pokladničným dokladom alebo faktúrou (dátum kúpy a pečiatka predajcu) zašle riadne zabalený do príslušného servisu.

Servis:
Po uplynutí záručnej doby alebo v prípade chýb, na ktoré sa nevzťahuje záruka, vykonáva opravy náš dielenský servis. Dobře zabalený výrobok zašlite na adresu najbližšieho servisu.

3
ZÁRUKA
VÝROBCU

10. Technické údaje

Rozmery $\varnothing \times V$	78 × 89 mm
Min. montážna hĺbka	54 mm mínus hrúbka stropnej dosky
Sieťové pripojenie	220 – 240 V, 50/60 Hz
Výkon	
zafarbenie halogénovej žiarovky	1000 W
žiaričky s EVG	430 W
žiaričky nekompensované	500 VA
žiaričky so sériovou kompenzáciou	406 VA
žiaričky s paralelnou kompenzáciou	406 VA
nizkovoltové halogénové žiarovky	1000 VA
LED < 2 W	16 W
2 W < LED < 8 W	64 W
LED > 8 W	64 W
kapacitné zafarbenie	132 μ F
Senzorová technika	pasívna infračervená
Uhol dosahu	360°
Dosah	max. 4 m
Nastavenie času	8 s – 35 min.
Nastavenie stmievania	2 – 2000 lx
Krytie	IP 54
Teplotný rozsah	-20 °C až +40 °C

11. Prevádzkové poruchy

Porucha	Príčina	Riešenie
Bez napätia	<ul style="list-style-type: none"> ■ chybná poistka, svietidlo nie je zapnuté ■ skrat 	<ul style="list-style-type: none"> ■ vymeniť poistku, zapnúť sieťový spínač, skontrolovať vedenie pomocou skúšačky napätia ■ skontrolovať pripojenia
Nezapína sa	<ul style="list-style-type: none"> ■ pri dennej prevádzke, nastavenie stmievania je nastavené na nočnú prevádzku ■ chybná žiarovka ■ sieťový spínač vypnutý ■ chybná poistka 	<ul style="list-style-type: none"> ■ nastaviť nanovo ■ vymeniť žiarovky ■ zapnúť ■ vymeniť poistku, príp. skontrolovať pripojenie
Nevypína sa	<ul style="list-style-type: none"> ■ trvalý pohyb v oblasti snímania ■ v oblasti snímania sa nachádza spínané svietidlo a zmenou teploty sa nanovo zapne ■ prostredníctvom interného domového sériového spínača prepnuté na režim trvalého svietenia ■ WiFi prístroj umiestnený veľmi blízko senzora 	<ul style="list-style-type: none"> ■ skontrolovať oblasť ■ skontrolovať oblasť ■ sériový spínač prepnúť na automatiku ■ zväčšiť vzdialenosť medzi WiFi prístrojom a senzorom
Neustále sa zapína/vypína	<ul style="list-style-type: none"> ■ v oblasti snímania sa nachádza spínané svietidlo ■ v oblasti snímania sa pohybujú zvieratá 	<ul style="list-style-type: none"> ■ skontrolovať oblasť ■ skontrolovať oblasť
Mimovoľne sa zapína	<ul style="list-style-type: none"> ■ vietor hýbe stromami a krikmi v oblasti snímania ■ dochádza k snímaniu automobilov na ceste ■ náhla zmena teploty spôsobená počasím (vietor, dážď, sneh) alebo vyfukovaným vzduchom z ventilátorov, otvorených okien ■ WiFi prístroj umiestnený veľmi blízko senzora 	<ul style="list-style-type: none"> ■ skontrolovať oblasť ■ skontrolovať oblasť ■ zmeniť oblasť snímania, preložiť miesto montáže ■ zväčšiť vzdialenosť medzi WiFi prístrojom a senzorom

1. Informacje o tym dokumencie

Zapoznać się dokładnie i zostawić do przechowania!

- Dokument chroniony prawem autorskim. Przedruk, także w częściach, wyłącznie po uzyskaniu naszej zgody.
- Zmiany, wynikające z postępu technicznego, zastrzeżone.

Objaśnienie symboli



Ostrzeżenie przed zagrożeniami!



Odsyłać do tekstu w dokumencie.

2. Ogólne zasady bezpieczeństwa



Przed rozpoczęciem wszelkich prac przy urządzeniu należy odłączyć napięcie zasilające!

- Przewód zasilający, który należy podłączyć podczas montażu, nie może być pod napięciem. Dlatego najpierw należy wyłączyć prąd i sprawdzić brak napięcia za pomocą próbnika.
- Podczas instalacji czujnika wykonywana jest praca przy obecności napięcia sieciowego. Dlatego należy ją wykonać fachowo, zgodnie z obowiązującymi przepisami dotyczącymi instalacji i podłączania do zasilania elektrycznego.
- Stosować tylko oryginalne części zamienne.

- Naprawy mogą wykonywać jedynie autoryzowane punkty serwisowe.

3. IS 360-1 DE

Zastosowanie zgodne z przeznaczeniem

- Czujnik przeznaczony do montażu na suficie, wewnątrz i na zewnątrz.

Na skutek ruchu włącza się światło, alarm i inne urządzenia. Dla Twojego komfortu i bezpieczeństwa. Wbudowany piroelektryczny czujnik na podczerwień odbiera niewidzialne promieniowanie ciepłe, emitowane przez poruszające się ciała (ludzi, zwierzęta itp.). Zarejestrowane w ten sposób promieniowanie ciepłe przetwarzane jest elektronicznie i włącza podłączony odbiornik energii. Przeszkody, jak np.: mury lub szklane szyby, nie pozwalają na wykrycie promieniowania ciepłego, czyli nie następuje włączenie lampy. Czujnik ruchu na podczerwień jest przeznaczony do automatycznego włączania światła. Urządzenie nie nadaje się do specjalnych instalacji antywłamaniowych, ponieważ nie jest wyposażone w przewidziane przepisanymi zabezpieczeniami antysabotażowe.

Zakres dostawy **(rys. 3.1)**

Wymiary produktu **(rys. 3.2)**

Przegląd urządzenia **(rys. 3.3)**

- A** Stylizowany pierścień
- B** Soczewka/obudowa soczewki
- C** Pokrętko regulacyjne do ustawiania progu czułości zmierzchovej
- D** Pokrętko regulacyjne do ustawiania czasu
- E** Sprężyna zaciskowa
- F** Przestrzeń przyłączeniowa złączka elektryczna typu kostka

Zasięg **(rys. 3.4)**

4. Instalacja elektryczna

- Wyłączyć zasilanie **(rys. 4.1)**

Przewód zasilający jest kablem 3-żyłowym:

- L** = przewód fazowy (najczęściej czarny lub brązowy)
- N** = przewód neutralny (najczęściej niebieski)
- PE** = przewód ochronny (najczęściej zielono-żółty)

Ważne: Pomylenie przewodów jest przyczyną późniejszego zwarcia w urządzeniu lub w skrzynce bezpieczników. W takim przypadku należy jeszcze raz zidentyfikować poszczególne żyły przewodów i podłączyć je ponownie. W przewodzie zasilającym można zainstalować odpowiedni wyłącznik sieciowy do ręcznego załączania i wyłączania lampy.

Ważne: po podłączeniu przewodów doprowadzających należy koniecznie zamontować mostkowy uchwyt kablowy wzgl. uchwyt kablowy odciążający w celu odciążenia kabla. **(rys. 5.5)** Uchwyt kablowy odciążający jest odpowiedni do przewodu o średnicy od 8,5 mm do 10 mm.

Schemat podłączenia **(rys. 4.1)**

rys. 4.1/a

Lampa oświetleniowa bez przewodu neutralnego

rys. 4.1/b

Lampa oświetleniowa z przewodem neutralnym

rys. 4.1/c

Podłączenie poprzez przełącznik dwugrupowy dla trybu ręcznego i automatycznego

rys. 4.1/d

Podłączenie przez przełącznik schodowy dla stałego oświetlenia i trybu automatycznego.

Pozycja I: tryb automatyczny
Pozycja II: ręczne włączanie stałego świecenia

Uwaga: wyłączenie urządzenia jest możliwe tylko w przypadku instalacji zgodnej z **rys. 4.1/c**.

5. Montaż

- Sprawdzić wszystkie elementy pod kątem uszkodzenia.
- W przypadku uszkodzeń nie uruchamiać produktu.
- Wybrać odpowiednie miejsce montażu z uwzględnieniem zasięgu i wykrywania ruchu **(rys. 5.1/5.2)**. Najpewniejsze wykrywanie poruszających się obiektów uzyskuje się przy zamontowaniu wzgl. wyregulowaniu czujnika z boku do kierunku ruchu i przy braku przeszkód (jak np.: drzewa, mury itp.), zasłaniających widok.

Czynności montażowe

- Wyłączyć zasilanie.
- Wywiercić wycięcie na suficie ø 68 mm. **(rys. 5.3)**
- Podłączyć kabel przyłączeniowy. **(rys. 5.4)**
- Zamontować mostkowy uchwyt kablowy wzgl. uchwyt kablowy zwykły w celu odciążenia kabla. **(rys. 5.5)**
- Przykręcić osłonę przestrzeni przyłączeniowej. **(rys. 5.6)**
- Skierować sprężynę zaciskową do góry i włożyć czujnik do otworu na suficie. **(rys. 5.7)**
- Włączyć zasilanie. **(rys. 5.7)**
- Ustawić funkcje → **"6. Działanie"**

6. Działania

Ustawienia fabryczne

Ustawianie progów czułości zmierzcho-
wej: 2000 luksów

Ustawianie czasu załączenia: 8 s

- Zdjąć stylizowany pierścień z obudowy. (rys. 6.1)
- Wykręcić czujnik w lewą stronę, aby uzyskać dostęp do pokrętki regulacyjnego.

Ustawienie czasu (rys. 6.3)

Wymagany czas świecenia podłączonej lampy można ustawić płynnie w zakresie od ok. 8 s do maks. 35 min.

Pokrętło regulacyjne na pozycji 1 oznacza najkrótszy czas, ok. 8 s.

Pokrętło regulacyjne na pozycji 6 oznacza najdłuższy czas, ok. 35 min.

Wskazówka: podczas ustawiania zasięgu czujnika ruchu i sprawdzania działania zalecamy ustawienie najkrótszego czasu.

Ustawianie czułości zmierzchowej (rys. 6.4)

Żądany próg załączenia czujnika można płynnie regulować w zakresie od ok. 2-2000 luksów.

Pozycja 1 oznacza pracę przy świetle dziennym, ok. 2000 luksów.

Pozycja 6 oznacza pracę o zmierzchu ok. 2 luksy.

- Po zakończeniu ustawiania funkcji czujnik obrócić w prawo do pozycji wyjściowej. (rys. 6.5)
- Nałożyć pierścień stylizowany na obudowę (rys. 6.6)

Ustawianie zasięgu czujnika (rys. 6.7/6.8)

Zasięg czujnika można optymalnie wyregulować w zależności od potrzeb. Dołączone przesłony służą do

zasłonięcia dowolnej ilości segmentów soczewki lub do indywidualnego zmniejszenia zasięgu czujnika. W ten sposób eliminuje się czynniki mogące zakłócić prawidłowe działanie czujnika, np.: samochody lub przechodniów itp., bądź też można wybiórczo kontrolować wybrane strefy. Przesłony można rozdzielić wzdłuż przygotowanych w tym celu pionowych lub poziomych rowków albo rozciąć nożyczkami.

7. Eksploatacja/konserwacja

Czynniki atmosferyczne mogą wpływać na działanie czujnika, silne porывy wiatru, śnieg, deszcz lub grad mogą powodować błędne zadziałanie czujnika, ponieważ nie jest możliwe odróżnienie nagłych zmian temperatury od źródeł ciepła. Zabrudzoną soczewkę czujnika można oczyścić wilgotną ściereczką (bez użycia środków czyszczących).

8. Utylizacja

Urządzenia elektryczne, akcesoria i opakowania należy oddać do recyklingu przyjaznego środowisku.



Nie wyrzucać urządzeń elektrycznych wraz z odpadami z gospodarstw domowych!

Tylko dla krajów UE:

132 dni z obowiązuje dyrektywami europejskimi w sprawie zużytych urządzeń elektrycznych i elektronicznych oraz ich wdrażaniu do prawa krajowego nienadające się do użytkowania urządzenia elektryczne należy odbierać osobno i poddawać recyklingowi w sposób przyjazny środowisku.

9. Gwarancja producenta

Niniejszy produkt firmy STEINEL został wykonany z dużą starannością. Prawidłowe działanie i bezpieczeństwo użytkowania potwierdzają przeprowadzone losowo kontrole jakości oraz zgodność z obowiązującymi przepisami. Firma Steinel udziela gwarancji na prawidłowe właściwości i działanie. Okres gwarancji wynosi 36 miesięcy i rozpoczyna się z dniem sprzedaży użytkownikowi. W ramach gwarancji usuwane są braki wynikające z wad materiałowych lub produkcyjnych, świadczenia gwarancyjne obejmują naprawę lub wymianę wadliwych części, w zależności od potrzeb i zgodnie z naszą decyzją. Gwarancja nie obejmuje uszkodzenia części podlegających zużyciu eksploatacyjnemu, uszkodzeń i usterek spowodowanych przez nieprawidłową obsługę lub

konserwację. Gwarancja nie obejmuje odpowiedzialności za szkody wtórne powstałe na przedmiotach trzecich. Gwarancja jest udzielana tylko wtedy, gdy prawidłowo zapakowane urządzenie (nierozłożone na części) zostanie odesłane do odpowiedniego punktu serwisowego wraz z krótkim opisem usterki, paragonem lub rachunkiem z zakupu (opatrzonym datą zakupu i pieczęcią sklepu).

Serwis:

Po upływie okresu gwarancji lub w razie usterek nieobjętych gwarancją, naprawy wykonuje nasz serwis firmowy. Prosimy o wysłanie dobrze zapakowanego urządzenia do najbliższego punktu serwisowego.

3 LATA
GWARANCJI
PRODUCENTA

10. Dane techniczne

Wymiary \varnothing x wys.	78 x 89 mm
Minimalna głębokość montażu	54 mm bez grubości płyty stropowej
Zasilanie sieciowców	220-240 V, 50/60 Hz
Moc	
Obciążenie żarówkami/lampami halogenowymi	1000 W
	Świetłówki EVG 430 W
	Świetłówki bez kompensacji 500 VA
Świetłówki kompensowane szeregowo	406 VA
Świetłówki kompensowane równoległe	406 VA
Nisko woltowe lampy halogenowe	1000 VA
	LED < 2 W 16 W
	2 W < LED < 8 W 64 W
	LED > 8 W 64 W
Obciążenie pojemnościowe	132 µF
Technika czujników	Pasywna podczerwień
Kąt wykrywania	360°
Zasięg	maks. 4 m
Ustawianie czasu	8 s - 35 min
Ustawianie czułości zmierzchowej	2-2000 luksów
Stopień ochrony	IP 54
Zakres temperatury	-20 °C do +40 °C

11. Usterki

Usterka	Przyczyna	Usuwanie
bez napięcia	<ul style="list-style-type: none">■ uszkodzony bezpiecznik, nie włączony■ zwarcie	<ul style="list-style-type: none">■ złożyć nowy bezpiecznik, włączyć wyłącznik sieciowy, sprawdzić przewód próbnikiem napięcia■ sprawdzić przyłącza
nie włącza się	<ul style="list-style-type: none">■ przy dziennym trybie pracy ustawiono próg czułości zmierzchovej dla nocnego trybu pracy■ uszkodzona żarówka■ wyłączony wyłącznik sieciowy■ uszkodzony bezpiecznik	<ul style="list-style-type: none">■ ustawić na nowo■ wymienić żarówkę■ włączyć■ złożyć nowy bezpiecznik, ewentualnie sprawdzić przyłącze
nie włącza się	<ul style="list-style-type: none">■ w obszarze wykrywania czujnika ciągle coś się porusza■ podłączona lampa znajduje się w obszarze wykrywania czujnika i włącza się stale na skutek zmiany temperatury■ świecenie stale uaktywnione za pomocą przełącznika szeregowego w budynku■ urządzenie WLAN umieszczone bardzo blisko czujnika	<ul style="list-style-type: none">■ sprawdzić obszar wykrywania■ sprawdzić obszar wykrywania■ przełącznik szeregowy w trybie automatycznym■ zwiększyć odległość pomiędzy urządzeniem WLAN a czujnikiem
stale włącza się i wyłącza	<ul style="list-style-type: none">■ podłączona lampa znajduje się w obszarze wykrywania czujnika■ w obszarze wykrywania poruszają się zwierzęta	<ul style="list-style-type: none">■ sprawdzić obszar wykrywania■ sprawdzić obszar wykrywania
włącza się w niepożądanym momencie	<ul style="list-style-type: none">■ wiatr porusza gałęziami i krzewami w obszarze wykrywania czujnika■ czujnik rejestruje ruch pojazdów na ulicy■ gwałtowne zmiany temperatury na skutek czynników atmosferycznych (wiatr, deszcz, śnieg) lub nadmuch z wentylatorów, otwartych okien■ urządzenie WLAN umieszczone bardzo blisko czujnika	<ul style="list-style-type: none">■ sprawdzić obszar wykrywania■ sprawdzić obszar wykrywania■ zmienić obszar wykrywania czujnika, zmienić miejsce montażu■ zwiększyć odległość pomiędzy urządzeniem WLAN a czujnikiem

RO

1. Despre acest document

Vă rugăm să citiți cu atenție documentul și să-l păstrați!

- Protejat prin Legea drepturilor de autor. Reproducerea, inclusiv în extras, este permisă numai cu aprobarea noastră.
- Ne rezervăm dreptul de a face modificări care servesc progresului tehnic.

Explicația simbolurilor



Atenție, pericole!



Trimitere la pasaje din document.

2. Instrucțiuni generale de securitate



Înainte de efectuarea oricăror lucrări la aparat, **întrerupeți alimentarea cu energie electrică!**

- La montare, cablul electric care urmează să fie conectat nu trebuie să fie sub tensiune. Opriți așadar curentul și verificați cu un testor de tensiune, să nu mai existe curent pe cablu.
- Instalarea senzorului presupune și o intervenție la rețeaua electrică. Prin urmare, aceasta trebuie efectuată corect, conform instrucțiunilor de instalare și condițiilor de conectare uzuale în țara respectivă.
- Folosiți numai piese de schimb originale.
- Reparațiile se vor executa numai în ateliere specializate.

3. IS 360-1 DE

Utilizare conform destinației

- Senzor prevăzut pentru montarea în plafon, de interior și exterior.

Mișcarea pomește lumina, alarma și multe altele. Pentru confortul și siguranța dumneavoastră. Senzorul piroelectric, cu infraroșu, detectează căldura invizibilă emanată de corpurile aflate în mișcare (oameni, animale etc.). Radiația termică astfel detectată este convertită într-un semnal electronic, care comută consumatorul conectat. Obstacolele, cum ar fi zidurile sau geamurile, se opun detectării radiațiilor termice, nefăcând deci posibilă comutarea lămpii. Senzorul infraroșu este adecvat pentru aprinderea și stingerea automată a luminii. Aparatul nu este recomandat pentru instalațiile de alarmă speciale, deoarece nu este echipat cu sistemul prevăzut în acest sens de siguranță împotriva sabotajului.

Volumul livrării (fig. 3.1)

Dimensiunile produsului (fig. 3.2)

Prezentare generală a aparatului (fig. 3.3)

- A Inel design
- B Lentilă/carcasa lentilei
- C Buton pentru reglarea luminozității de comutare
- D Buton pentru temporizare
- E Arc de strângere
- F Spațiu conexiuni bloc terminal

Rază de acțiune (fig. 3.4)

4. Instalare electrică

- Oprii alimentarea cu curent (fig. 4.1)

Circuitul de alimentare este format dintr-un cablu cu 3 fire:

L = fază (de obicei negru sau maro)

N = conductor neutru (de obicei albastru)

PE = conductor de protecție (de obicei verde/galben)

Important: Inversarea conexiunilor poate duce la scurtcircuit la aparat sau la tabloul de siguranțe. În acest caz fiecare cablu trebuie identificat și conectat din nou. Pe cablul de rețea se poate monta un întrerupător adecvat de rețea pentru cuplare și decuplare.

Important: După conectarea cablurilor, trebuie montată neapărat brida de cablu, resp. brățara de cablu pentru descărcarea de tracțiune. (fig. 5.5)

Clema de fixare a cablului este adecvată pentru cabluri cu diametre cuprinse între 8,5 mm și 10 mm.

Schema de conexiuni (fig. 4.1)

Fig. 4.1/a

Lampă fără conductorul neutru disponibil

Fig. 4.1/b

Lampă cu conductorul neutru disponibil

Fig. 4.1/c

Conexiune prin întrerupător în serie pentru regim manual și automat

Fig. 4.1/d

Conexiune printr-un comutator pentru aprindere permanentă și pentru regim automat

Poziție I: regim automat

Poziție II: regim manual aprindere permanentă

Atenție: Oprirea instalației este posibilă doar în cazul unei instalări conform fig. 4.1/c.

5. Montaj

- Verificați toate componentele pentru a constata dacă prezintă deteriorări.
- Nu puneți în funcțiune produsul dacă prezintă deteriorări.
- Alegeți un loc adecvat pentru montare, ținând cont de raza de acțiune și de detectarea mișcării (fig. 5.1/5.2). Cea mai sigură detectare a mișcării se obține atunci când senzorul este montat, respectiv orientat lateral față de direcția de mers și nu există obstacole (de exemplu copaci, ziduri etc.) care să împiedice vizibilitatea.

Etapele montării

- Oprii alimentarea cu curent.
- Faceți un decupaj în plafon cu diametrul de 68 mm. (fig. 5.3)
- Racordați cablul de conexiune. (fig. 5.4)
- Montați brida de cablu, resp. brățara de cablu pentru descărcarea de tracțiune. (fig. 5.5)
- Fixați în șuruburi capacul pentru spațiul de conexiuni. (fig. 5.6)
- Orientați arcurile de strângere în sus și introduceți unitatea în decupajul din plafon. (fig. 5.7)
- Porniți alimentarea cu curent. (fig. 5.7)

Reglați funcțiile → "6. Funcționarea".

6. Funcționarea

Reglaje din fabrică

Luminozitate de comutare: 2000 lucși
Reglarea temporizării: 8 s

- Scoateți inelul design din carcasă. (fig. 6.1)
- Scoateți senzorul prin rotire spre stânga, pentru a ajunge la butoanele de reglare.

Temporizare (fig. 6.3)

Durata de iluminare dorită a lămpii conectate poate fi reglată continuu de la circa 8 secunde la maxim 35 minute.

Butonul de reglare în poziția 1

înseamnă durata cea mai scurtă, cca. 8 s.

Butonul de reglare în poziția 6

înseamnă durata cea mai lungă, cca. 35 min.

Notă: La reglarea senzorului pentru aria de detecție și pentru un test de funcționare se recomandă să se seteze durata cea mai scurtă.

Reglarea luminozității de comutare (fig. 6.4)

Pragul dorit de comutare al senzorului poate fi reglat continuu de la cca. 2 la 2000 lucși.

Poziția 1 înseamnă regim de lumină naturală, cca. 2000 de lucși.

Poziția 6 înseamnă regim de amurg, cca. 2 lucși.

- După finalizarea reglării funcțiilor reduceți senzorul înapoi în poziția inițială, deplasându-l spre dreapta. (fig. 6.5)
- Introduceți inelul design pe carcasă (fig. 6.6)

Reglarea razei de acțiune

(fig. 6.7/6.8)

În funcție de necesități se poate regla domeniul optim de detecție. Diafragmele de mascare livrate cu produsul servesc la obtinerea numărului dorit de segmente de lentilă, respectiv la scurtarea individuală a razei de acțiune. Astfel sunt excluse declanșările

accidentale, de exemplu din cauza autoturismelor, a trecătorilor etc. sau este posibilă supravegherea concentrată a zonelor de pericol. Diafragmele de mascare pot fi amplasate separat pe verticală sau orizontală în degajările sub formă de creștătură, sau pot fi tăiate cu o foarfecă.

7. Utilizare/Îngrijire

Influențele de mediu se pot repercuta asupra funcționării senzorului de mișcare: În cazul unor fenomene meteorologice puternice, cum ar fi rafale de vânt, zăpadă, ploaie, grindină pot apărea acționări accidentale, deoarece variațiile bruște de temperatură nu pot fi deosebite de sursele de căldură. Dacă se murdărește, lentila de detecție poate fi curățată cu ajutorul unei lavete umede (fără detergent).

8. Eliminarea deșeurilor

AcAparatele electrice, accesoriile și ambalajele trebuie să facă obiectul unei reciclări ecologice.



Nu aruncați aparatele electrice la gunoii menajer!

Nu mai pentru țările UE:

În conformitate cu directiva europeană privind eliminarea deșeurilor electrice și electronice în vigoare și transpunerii ei în legislația națională, aparatele electrice care nu mai pot fi utilizate trebuie să fie colectate separat și să facă obiectul unei reciclări ecologice.

9. Garanția de producător

Acest produs Steinel a fost fabricat cu maximă atenție, verificat din punct de vedere al funcționării și al siguranței și supus unor verificări prin sondaj. Steinel garantează structura și funcționarea ireproșabilă a acestui produs. Termenul de garanție este de 36 de luni și începe de la data vânzării produsului către consumator. Garanția acoperă deficiențele bazate pe defecte de material și fabricație. Îndeplinirea garanției se realizează prin repararea sau înlocuirea pieselor defecte, potrivit alegerii noastre. Garanția nu se aplică pieselor de uzură și nici deteriorărilor sau deficiențelor cauzate de utilizarea sau întreținerea necorespunzătoare.

Este exclusă compensarea daunelor provocate altor obiecte. Garanția este valabilă doar dacă aparatul nedezasamblat este trimis la centrul de service competent într-un ambalaj adecvat, împreună cu o scurtă descriere a defecțiunii, cu bonul de casă sau cu factura (cu data cumpărării și cu ștampila distribuitorului).

Service:

Service-urile noastre remediază și defecte, care nu fac obiectul garanției sau pentru care aceasta a expirat. Vă rugăm să trimiteți produsul bine ambalat la cel mai apropiat service.

3 ANI
GARANȚIA
PRODUCĂTORULUI

10. Date tehnice

Dimensiuni Ø × H	78 × 89 mm
Adâncime minimă de montaj	54 mm minus grosimea plăcii de plafon
Conexiune la rețeaua electrică	220-240 V, 50/60 Hz
Putere	
Sarcină bec/lampă cu halogen	1000 W
Lămpi cu tub fluorescent, balast electronic	430 W
Lămpi cu tub fluorescent, necompensate	500 VA
Lămpi cu tub fluorescent, compensate în șir	406 VA
Lămpi fluorescente compensate paralel	406 VA
Lămpi cu halogen, cu voltaj mic	1000 VA
LED < 2 W	16 W
2 W < LED < 8 W	64 W
LED > 8 W	64 W
Sarcină capacitivă	132 μF
Tehnologie senzori	Infraroșu pasiv
Unghi de detecție	360°
Raza de acțiune	max. 4 m
Temporizare	8 s - 35 min
Luminozitate de comutare	2-2000 lucși
Grad de protecție	IP 54
Domeniu de temperatură	-20 °C până la +40 °C

11. Defecțiuni în funcționare

Defecțiune	Cauză	Remediu
Fără tensiune	<ul style="list-style-type: none"> ■ Siguranță defectă, aparat neactivat ■ Scurtcircuit 	<ul style="list-style-type: none"> ■ Montați o siguranță nouă, activați întrerupătorul de rețea, verificați cablul cu ajutorul unui creion de tensiune ■ Verificați legăturile
Nu se aprinde	<ul style="list-style-type: none"> ■ În regim de lumină naturală, reglajul de amurg este plasat pe regim de noapte ■ Becul defect ■ Întrerupător DECUPLAT ■ Siguranță defectă 	<ul style="list-style-type: none"> ■ Reglați din nou ■ Schimbați becurile ■ Cuplați ■ Siguranță nouă, eventual verificați legătura
Nu se stinge	<ul style="list-style-type: none"> ■ Mișcare permanentă în domeniul de detecție ■ Lampa comutată se află în zona de detecție și comută din nou din cauza modificării temperaturii ■ Este pe funcționare permanentă, datorită întrerupătorului în serie intern al casei ■ Dispozitivul WLAN poziționat foarte aproape de senzor 	<ul style="list-style-type: none"> ■ Controlați zona ■ Controlați zona ■ Întrerupătorul în serie pe regim automat ■ Măriți distanța dintre dispozitivul WLAN și senzor
Comută permanent între PORNIT/STINS	<ul style="list-style-type: none"> ■ Lampa comutată se află în domeniul de detecție ■ Animale se mișcă în interiorul domeniului de detecție 	<ul style="list-style-type: none"> ■ Controlați zona ■ Controlați zona
Se aprinde necontrolat	<ul style="list-style-type: none"> ■ Vântul mișcă pomii și tușișurile în domeniul de detecție ■ Este detectat traficul auto de pe șosea ■ Modificare bruscă a temperaturii din cauza temperaturii (vânt, ploaie, zăpadă) sau sesizarea aerului evacuat de ventilatoare, ferestre deschise ■ Dispozitivul WLAN poziționat foarte aproape de senzor 	<ul style="list-style-type: none"> ■ Controlați zona ■ Controlați zona ■ Modificați domeniul, schimbați locul de montaj ■ Măriți distanța dintre dispozitivul WLAN și senzor

1. O tem dokumentu

Natančno preberite in shranite!

- Zaščiteno z avtorskimi pravicami. Ponatis v celoti ali po delih je dovoljen le z našim soglasjem.
- Spremembe zaradi tehničnega napredka so pridržane.

Razlaga simbolov



Opozorilo pred nevarnostmi!



Napitek na mesta besedila v dokumentu.

2. Splošna varnostna navodila



Pred izvajanjem dela na napravi prekinite dovod električne napetosti!

- Ob montaži mora biti električni vodnik, ki ga boste priključili na aparat, brez napetosti. Zato najprej odklopite tok in preverite s preizkuševalcem električne napetosti, če res ni več napetosti.
- Inštalacija senzora je delo na omrežni napetosti. Zato mora biti strokovno izvedeno po veljavnih predpisih in pogojih.
- Uporabljajte le originalne nadomestne dele.
- Popravila lahko izvajajo le v strokovnih delavnicah.

3. IS 360-1 DE

Namenska uporaba

- Senzor za stropno vgradno montažo v notranjih in zunanjih prostorih.

Gibanje vklopi luč, alarm in veliko več. Za vaše udobje in varnost. Vgrajeni piro-električni infrardeči detektor zazna nevidno izžarevanje toplote teles, ki se premikajo (ljudi, živali itd.). Tako zaznano toplotno sevanje se elektronsko pretvori ter vklopi priključenega porabnika. Skozi ovire kot n.pr. zidove ali šipe se toplotno sevanje ne more zaznati, zato tudi ne bo sledila vključitev aparata. Infrardeči senzor je primeren za avtomatsko vklopjanje luči. Naprava ni primerna za uporabo kot posebna protivlomna alarmna naprava, saj nima za to predpisane zaščite pred sabotažo.

Obseg dobave (sl. 3.1)

Mere izdelka (sl. 3.2)

Pregled naprav (sl. 3.3)

- A Dizajnerski obroček
- B Leča/ohišje leče
- C Nastavni gumb za nastavitve zatemnitve
- D Nastavni gumb za nastavitve časa
- E Sponka z vzmetjo
- F Priključni prostor lestenčna sponka

Doseg (sl. 3.4)

4. Električna inštalacija

- Izklopite oskrbo z energijo (sl. 4.1)

Električna napeljava je sestavljena iz 3-žilnega kabla:

L = faza (praviloma črna ali rjava)

N = nevtralni vodnik (največkrat moder)

PE = varnostni vodnik (običajno zeleno-rumen)

Pomembno: Zamenjava priključkov lahko povzroči kratki stik v napravi ali v vaši električni omari. V tem primeru morate posamezne kable identificirati ter na novo montirati. V dovod na omrežje seveda lahko namontirate ustrezno omrežno stikalo za prižiganje ali ugašanje.

Pomembno: Po priključevanju dovodov morate za razbremenitev vleka obvezno montirati kabelsko sponko oz. kabelsko objemko. (Sl. 5.5) Razbremenitev vleka je primerna za premer napeljave od 8,5 mm do 10 mm.

Risba priključka (sl. 4.1)

Sl. 4.1/a

Svetilka brez ničnega vodnika

Sl. 4.1/b

Svetilka z ničnim vodnikom

Sl. 4.1/c

Priključek preko serijskega stikala za ročno in avtomatsko delovanje

Sl. 4.1/d

Priklp preko izmeničnega stikala za konstantno osvetlitev in avtomatsko delovanje
 Položaj I: Avtomatsko delovanje
 Položaj II: Ročno delovanje stalna osvetlitev

Pozor: Izključitev naprave je možna le pri inštalaciji v skladu s sl. 4.1/c.

5. Montaža

- Preverite vse sklope, ali so poškodovani.
- Poškodovanega izdelka ne uporabljajte.
- Izberite primeren kraj montaže in upoštevajte doseg zaznavanja gibanja (sl. 5.1/5.2). Zaznavanje gibanja je najbolj natančno, če montirate ali usmerite aparat stransko glede na smer hoje in če ni nobenih ovir (kot n.pr. dreves, zidov itd.)

Navodila za montažo

- Izklopite oskrbo z energijo
- Izvrtajte stropni izrez ø 68 mm. (Sl. 5.3)
- Priključite priključni kabel. (Sl. 5.4)
- Montirajte kabelsko sponko oz. kabelsko objemko za razbremenitev vleka. (Sl. 5.5)
- Privijačite pokrove za priključni prostor. (Sl. 5.6)
- Spojne vzmeti poravnajte navzgor in enoto vstavite v stropni izrez. (Sl. 5.7)
- Vključite oskrbo z energijo. (Sl. 5.7)
- Izvedite nastavitve funkcij → "6. Delovanje".

6. Delovanje

Tovarniške nastavitve

Nastavitev zatemnitve 2000 luksov
 Nastavitev časa: 8 s

- Dizajnerski obroček snemite z ohišja. (Sl. 6.1)
- Senzor izvijte v levo, da pridete do gumba za nastavitve.

Nastavitev časa (sl. 6.3)

Želeni čas delovanja priključene svetilke lahko brezstopenjsko nastavljate med 8 sek. do maks. 35 min.

Nastavitveni gumb položaj 1

pomeni najkrajši čas = pribl. 8 sek.

Nastavitveni gumb položaj 6

pomeni najdaljši čas = pribl. 35 sek.

Napotek: Pri nastavitvi senzorja gibanja za območje zaznavanja in za test delovanja se priporoča nastavitve na najkrajši čas.

Nastavitev zatemnitve (sl. 6.4)

Želena mejo vklopa javljalnika lahko brezstopenjsko nastavite od približno 2 luksov do 2000 luksov.

Položaj 1 pomeni delovanje ob dnevni svetlobi pribl. 2000 luksov

Položaj 6 pomeni zatemnitveno delovanje ca. 2 luksa.

- Po koncu nastavljanja funkcij senzor postavite nazaj v desno v izhodiščni položaj. **(Sl. 6.5)**
- Dizajnerski obroček natakните na ohišje. **(Sl. 6.6)**

Nastavitev dosega (sl. 6.7/6.8)

Po potrebi lahko področje zaznavanja optimalno namestite. Priložena zastirala za lečo služi za prekrivanje poljubnega števila segmentov leče, oziroma individualno zmanjševanje razdalje zajemanja. Tako so zmotna vključevanja zaradi avtomobilov, mimoidočih itn. izključena oziroma nevarna področja načrtovano nadzorovana. Zastirala je možno v utorjenih razdelkih s škarjami rezati v horizontalni ali vertikalni smeri.

7. Uporaba/nega

Vremenski vplivi lahko vplivajo na delovanje javljalnika gibanja, ob močnih sunkih vetra, snegu dežju, toči lahko pride do napačnih vklopov, saj senzor ne loči med nenadnimi temperaturnimi nihanjem in viri toplote. Lečo za zaznavanje je dovoljeno čistiti z vlažno krpo (brez uporabe čistil).

8. Odstranjevanje

Električne aparate, opremo in embalažo oddajte v okolju prijazno ponovno obdelavo.



Električnih aparatov ne odstranjujte s hišnimi odpadki!

Samo za države članice EU:

V skladu z veljavno Evropsko direktivo o izrabljenih električnih in elektronskih aparatih in njenim prenosom v nacionalno zakonodajo je električne aparate, ki niso več uporabni, treba zbirati ločeno in jih oddati v okolju prijazno ponovno obdelavo.

9. Garancija proizvajalca

Ta izdelek podjetja STEINEL je bil izdelan z veliko skrbnostjo, preverjen glede delovanja in varnosti po veljavnih predpisih ter končno podvržen naključni kontroli. Steinel daje garancijo za brezhibno stanje in funkcionalnost proizvoda. Garancija velja 36 mesecev od dneva nakupa in se začne z dnem prodaje izdelka straniki. Odstranjujemo pomanjkljivosti, ki so posledica napak v materialu ali izdelavi, obveznost garancije pa je izpolnjena ob popravilu ali

menjavi delov z napakami po naši izbiri. Garancija ne velja pri poškodbah obrabnih delov in za škode in pomanjkljivosti, do katerih je prišlo zaradi nepravilne uporabe ali vzdrževanja. Nadaljnje poškodbe na drugih predmetih so izključene. Garancija bo odobrena v primeru, da pošljete nerazstavljeno napravo s kratkim opisom napake ter potrdilom o nakupu oz. računom (datum nakupa in štampiljka trgovca), dobro zapakirano na ustrezne servisne službe.

Servis:

Po poteku garancijske dobe ali pri napakah brez garancijske pravice izvajajo popravila naš servisni obrat. Prosimo, da izdelek pošljete dobro zapakirano na naslov servisne službe.

3 LETNA
PROIZVAJALCA
GARANCIJA

10. Tehnični podatki

Mere Ø x V	78 x 89 mm
Najmanjša vgradna globina	54 mm manj debelina stropne plošče
Omrežni priključek	220-240 V, 50/60 Hz
Zmogljivost	
Obremenitev žarnice/halogenke	1000 W
Neonske svetilke EVG	430 W
Neonske svetilke nekompenzirane	500 VA
Neonske svetilke zaporedno kompenzirane	406 VA
Fluorescenčna svetilka, vzporedno kompenzirana	406 VA
Nizkovoltne halogenske svetilke	1000 VA
LED < 2 W	16 W
2 W < LED < 8 W	64 W
LED > 8 W	64 W
Kapacitivna obremenitev	132 µF
Senzorska tehnika	Pasivno infrardeče
Kot zaznavanja	360°
doseg	maks. 4 m
Nastavitev časa	8 s - 35 min
Nastavitev zatemnitve	2 do 2000 luksov
Vrsta zaščite	IP 54
Temperaturno območje	-20 °C do +40 °C

11. Motnje delovanja

Motnja	Vzrok	Pomoč
Brez napetosti	<ul style="list-style-type: none">■ Varovalka okvarjena, ni vklopa■ Kratek stik	<ul style="list-style-type: none">■ Nova varovalka, vklop omrežnega stikala, preverite napeljavo z napravo za preverjanje napetosti■ Preverite priključke
Se ne vklopi	<ul style="list-style-type: none">■ Pri dnevnem delovanju, nastavitev zatemnitve se nahaja na nočnem delovanju■ Žarnica je okvarjena■ Omrežno stikalo je IZKLO-PLJENO■ Varovalka je okvarjena	<ul style="list-style-type: none">■ Ponovno nastavite■ Zamenjajte žarnico vklopite■ Nova varovalka, po potrebi preverite priključek
Se ne izklopi	<ul style="list-style-type: none">■ Trajno premikanje na območju zaznavanja,■ Vključena svetilka se nahaja na področju zajemanja in se po spremembi temperature ponovno vklopi■ Z notranjim hišnim serijskim stikalom preklopljeno na trajno delovanje■ WLAN naprava je pozicionirana zelo blizu senzorja	<ul style="list-style-type: none">■ Preverite območje■ Preverite območje■ Serijsko stikalo na avtomatsko■ Povečajte razdaljo med WLAN napravo in senzorjem
Se nenehno vklaplja in izklaplja	<ul style="list-style-type: none">■ Vključena svetilka se nahaja na področju zaznavanja■ Živali se premikajo na območju zaznavanja	<ul style="list-style-type: none">■ Preverite območje■ Preverite območje
Se nezaželeno vključi	<ul style="list-style-type: none">■ Vetr premika drevesa in grmičevje v obsegu zaznavanja■ Zaznavanje avtomobilov na cesti■ Nenadne vremenske spremembe temperature (veter, dež, sneg) ali izhodni zrak ventilatorjev in prepih zaradi odprtih oken■ WLAN naprava je pozicionirana zelo blizu senzorja	<ul style="list-style-type: none">■ Preverite območje■ Preverite območje■ Spremenite področje, zamenjajte montažni kraj■ Povečajte razdaljo med WLAN napravo in senzorjem

HR

1. Uz ovaj dokument

Pažljivo pročitajte i sačuvajte!

- Zaštićeno autorskim pravima. Pretisak, čak i djelomičan, dopušten je samo uz naše odobrenje.
- Zadržavamo pravo na izmjene koje služe tehničkom napretku.

Tumačenje simbola



Upozorenje na opasnosti!



Uputa na tekst u dokumentu.

2. Opće sigurnosne napomene



Prije svih radova na uređaju prekinite naponsko napajanje!

- Kod montaže električni vod koji treba priključiti ne smije biti pod naponom. Zbog toga kao prvo morate isključiti struju i pomoću ispitivača napona provjeriti je li uspostavljeno beznaponsko stanje.
- Pri instalaciji senzora radi se s mrežnim naponom. Stoga se ona mora provoditi stručno i u skladu s uobičajenim državnim propisima o instalacijama i uvjetima priključivanja.
- Koristite samo originalne rezervne dijelove.
- Popravke smiju obavljati samo stručne radionice.

3. IS 360-1 DE

Namjenska uporaba

- Senzor za stropnu ugradnju u unutrašnjem i vanjskom području.

Pokret uključuje svjetlo, alarm i mnogo više. Za Vašu udobnost, za Vašu sigurnost. Ugrađeni piroelektrični infracrveni detektor otkriva nevidljivo toplinsko zračenje tijela koja se pred njim kreću (ljudi, životinje itd.). Tako detektirano toplinsko zračenje elektronički se pretvara i uključuje priključen potrošač. Zbog prepreka kao što su npr. zidovi ili prozorska stakla ne prepoznaje se toplinsko zračenje pa prema tome ne dolazi ni do uključivanja svjetla.

Infracrveni senzor namijenjen je za automatsko uključivanje/isključivanje svjetla. Uređaj nije prikladan za specijalne protuprovalne alarmne uređaje jer nema za to propisanu sigurnost od sabotaze.

Sadržaj isporuke (sl. 3.1)

Dimenzije proizvoda (sl. 3.2)

Pregled proizvoda (sl. 3.3)

- A Dizajnerski prsten
- B Leća/kucište leće
- C Regulator za podešavanje svjetlosnog praga
- D Regulator za podešavanje vremena
- E Stezna opruga
- F Priključno mjesto za stezaljku svjetiljke

Domest (sl. 3.4)

4. Električna instalacija

- Isključite strujno napajanje (sl. 4.1)

Mrežni vod sastoji se od trožilnog kabela:
L = faze (većinom crna ili smeđa)
N = neutralni vodič (većinom plavi)
PE = zaštitni vodič (većinom zeleno/žuti)

Važno:

Slučajna zamjena priključaka u uređaju ili Vašem ormariću s osiguračima kasnije će uzrokovati kratki spoj. U tom slučaju moraju se identifikirati pojedinačni kabeli i ponovno montirati. U mrežnomvodu može biti montirana odgovarajuća sklopka za UKLJUČIVANJE i ISKLJUČIVANJE.

Važno: Nakon priključka vodova obavezno je potrebno u svrhu sprječavanja zatezanja kabela montirati kabelsku sponu odnosno objumicu. (sl. 5.5)

Mehanizam za otpuštanje kabela prikladan je za promjer kabela od 8,5 mm do 10 mm.

Crtež priključivanja (sl. 4.1)

Sl. 4.1/a

Svjetlička bez postojećeg nultog vodiča

Sl. 4.1/b

Svjetlička s postojećim nultim vodičem

Sl. 4.1/c

Priključak putem serijske sklopke za ručni i automatski pogon

Sl. 4.1/d

Priključak putem izmjenične sklopke za pogon stalnog svjetla i automatski pogon

Položaj I: automatski pogon

Položaj II: ručni pogon za stalno rasvjetu

Pozor: Isključivanje uređaja moguće je samo u slučaju instalacije prema sl 4.1/c.

5. Montaža

- Provjeriti sve sastavne dijelove na oštećenja.
- U slučaju oštećenja ne koristiti proizvod.
- Odaberite prikladan mjesto montaže uzimajući u obzir domet i detektiranje pokreta (sl. 5.1/5.2). Najsigurnije detektiranje pokreta postiže se kad se senzor montira odnosno poravna bočno na smjer hodanja i kad nikakve prepreke (kao npr. drveća, zidovi itd.) ne ometaju vidokrug.

Montaža

- Isključite strujno napajanje.
- Izbušite provrt promjera \varnothing 68 mm. (sl. 5.3)
- Spojite priključni kabel. (sl. 5.4)
- Montirajte kabelsku sponu odnosno objumicu u svrhu rasterećenja kabela. (sl. 5.5)
- Pričvrstite poklopac za priključno mjesto. (sl. 5.6)
- Stezne opruge usmjerite prema gore i umetnite jedinicu u stropni isječak. (sl. 5.7)
- Uključite strujno napajanje. (sl. 5.7)
- Podesite funkcije → "6. Funkcija".

6. Funkcija

Tvorničke postavke

Podešenost svjetlosnog praga:

2000 luksa

Podeseno vrijeme: 8 s

- Skinite dizajnerski prsten s kućišta. (sl. 6.1)

- Odrnite senzor ulijevo kako biste dospjeli do regulatora.

Podešavanje vremena (sl. 6.3)

Željeno trajanje svjetla priključene svjetiljke može se kontinuirano podesiti od oko 8 s do maks. 35 min.

Regulator u 1. položaju znači najkraće vrijeme, oko 8 s.

Regulator u 6. položaju znači najduže vrijeme, oko 35 min.

Napomena: Pri podešavanju senzora za područje detekcije i testiranje funkcija preporučuje se podesiti najkraće vrijeme.

Podešavanje svjetlosnog

praga (sl. 6.4)

Željeni prag reagiranja dojavnika može se kontinuirano podešavati od 2-2000 luksa.

Položaj 1 znači rad pri danjem svjetlu, oko 2000 luksa.

Položaj 6 znači osvjetljenje od oko 2 luksa.

- Nakon završetka podešavanja funkcija vratite senzor okretom udesno u prvobitni položaj. (sl. 6.5)
- Stavite dizajnerski prsten na kućište (sl. 6.6)

Podešavanje dometa (sl. 6.7/6.8)

Ovisno o potrebi, područje detekcije može se optimalno podesiti. Priloženi pokrivni zasloni služe za prekrivanje segmenata leće po volji, odnosno za individualno skraćivanje dometa. Na taj način se izbjegavaju pogrešna uključivanja zbog prolaska automobila, prolaznika itd. ili se ciljano nadziru mjesta opasnosti. Pokrivni zasloni mogu se odvojiti duž podjela označenih utorama u okomitom ili vodoravnom položaju ili se mogu odrezati škarama.

7. Rad/Njega

Vremenski utjecaji mogu djelovati na funkcioniranje dojavnika pokreta, kod jakog vjetra, snijega, kiše ili tuče može doći do pogrešnog aktiviranja jer se nagla kolebanja temperature ne mogu razlikovati od izvora topline. Leća za detekciju može se u slučaju zaprljanosti obrisati vlažnom krpom (bez sredstva za čišćenje).

8. Zbrinjavanje

Električne uređaje, pribor i ambalažu treba zbrinuti na ekološki način odvozom na reciklažu.



Ne bacajte električne uređaje u kućni otpad!

Samo za zemlje EU:

Prema važećim europskim direktivama za stare električne i elektroničke uređaje i njihovoj implementaciji u nacionalno pravo, električni uređaji koji se više ne mogu koristiti moraju se posebno sakupiti i zbrinuti na ekološki način odvozom na reciklažu.

9. Jamstvo proizvođača

Ovaj STEINEL-ov proizvod izrađen je s najvećom pažnjom, njegovo funkcioniranje i sigurnost ispitani su prema važećim propisima i na kraju je proizvod podvrgnut kontroli uzorka. Steinel preuzima jamstvo za besprijekornu kakvoću i funkcionalnost. Jamstveni rok iznosi 36 mjeseci i započinje s danom prodaje potrošaču. Uklanjanje nedostataka koji su posljedica grešaka na materijalu ili tvorničke greške, usluga jamstva izvršava

se popravkom ili zamjenom dijela s greškom po našem izboru. Jamstvo ne dajemo u slučaju oštećenja na potrošnim dijelovima, kao i šteta i nedostataka koji nastanu zbog nestručnog rukovanja ili održavanja. Posljedične štete na drugim predmetima su isključene. Jamstvo se priznaje samo ako nerastavljeni, dobro zapakiran uređaj pošaljete zajedno s kratkim opisom greške i računom (datum kupnje i pečat trgovine) nadležnoj servisnoj službi.

Servis:
Nakon isteka jamstvenog roka ili kad se utvrdi nedostatak bez jamstva, popravak će se izvršiti u tvornici. Molimo vas da dobro zapakiran proizvod pošaljete najbližoj servisnoj službi.

3 GODINE
PROIZVOĐAČA
JAMSTVA

10. Tehnički podaci

Dimenzije Ø x V	78 x 89 mm
Minimalna dubina ugradnje	54 mm bez debljine stropne ploče
Mrežni priključak	220-240 V, 50/60 Hz
Snaga	
potrošnja svjetiljki sa žarnom niti / halogenih svjetiljki	1000 W
fluorescentne svjetiljke EPN	430 W
fluorescentne svjetiljke nekompensirano	500 VA
fluorescentne svjetiljke EPN serijski kompenzirano	406 VA
paralelno kompenzirane fluorescentne svjetiljke	406 VA
niskonaponske halogene svjetiljke	1000 VA
LED < 2 W	16 W
2 W < LED < 8 W	64 W
LED > 8 W	64 W
Kapacitivno opterećenje	132 µF
Senzorska tehnika	pasivna infracrvena
Kut detekcije	360°
Domet	maks. 4 m
Podešavanje vremena	8 s - 35 min
Podešavanje svjetlosnog praga	2-2000 luksa
Vrsta zaštite	IP 54
Temperaturno područje	-20 °C do +40 °C

11. Smetnje u pogonu

Smetnja	Uzrok	Pomoć
Nema napona	<ul style="list-style-type: none"> ■ neispravan osigurač, nije uključen ■ kratki spoj 	<ul style="list-style-type: none"> ■ staviti novi osigurač, uključiti mrežnu sklopku, provjeriti vod pomoću ispitivača napona ■ provjeriti priključke
Ne uključuje	<ul style="list-style-type: none"> ■ tijekom dana se podešavanje svjetlosnog praga nalazi u noćnom režimu rada ■ neispravna žarulja ■ mrežna sklopka je ISKLJUČENA ■ neispravan osigurač 	<ul style="list-style-type: none"> ■ iznova podesiti ■ zamijeniti žarulje ■ uključiti ■ staviti novi osigurač, event. provjeriti priključak
Ne isključuje	<ul style="list-style-type: none"> ■ stalno kretanje u području detekcije ■ uključeno svjetlo nalazi se u području detekcije i uvijek iznova se uključuje zbog promjene temperature ■ zbog interne kućne serijske sklopke u stalnom je pogonu ■ WLAN uređaj smješten vrlo blizu senzora 	<ul style="list-style-type: none"> ■ provjeriti područje ■ provjeriti područje ■ serijska sklopka u automatskom režimu rada ■ povećati razmak između WLAN uređaja i senzora
Uvijek UKLJUČUJE/ ISKLJUČUJE	<ul style="list-style-type: none"> ■ uključena svjetiljka nalazi se u području detekcije ■ životinje se kreću u području detekcije 	<ul style="list-style-type: none"> ■ provjeriti područje ■ provjeriti područje
Neželjeno uključuje	<ul style="list-style-type: none"> ■ vjetar njiše drveća i grmlje u području detekcije ■ detektiranje automobila na ulici ■ iznenadna promjena temperature zbog nevremena (vjetar, kiša, snijeg) ili zraka koji izlazi iz ventilatora, otvorenih prozora ■ WLAN uređaj smješten vrlo blizu senzora 	<ul style="list-style-type: none"> ■ provjeriti područje ■ provjeriti područje ■ promijeniti područje, premjestiti mjesto montaže ■ povećati razmak između WLAN uređaja i senzora

1. Käesoleva dokumendi kohta

Palun lugege hoolikalt läbi ja hoidke alles!

- Autoriõigusega kaitstud. Järeletrükk, ka väljavõtteliselt, ainult meie nõusolekul.
- Õigus muudatusteks tehnilise täiustamise eesmärgil reserveeritud.

Sümbolite selgitus



Hoiatus ohtude eest!



Viide tekstikohtadele dokumendis.

2. Üldised ohutusjuhised



Katkestage enne igasuguseid töid seadme kallal pingetoide!

- Monteerimisel peab külgeühendatav elektrijuhe olema pingevaba. Selleks lülitage esmalt elektrivool välja ja kontrollige pingetesti abil pingevabadust.
- Sensori installeerimisel on tegemist tööga võrgupingel. Seda tuleb teostada seetõttu asjatundlikult vastavalt riigisestetele eeskirjadele.
- Kasutage ainult originaalvaruosi.
- Remonti tohivad teha üksnes oskustöökajad.

3. IS 360-1 DE

Nõuetekohane kasutus
– Laeiseseks montaažiks mõeldud sensor sise- ja välitingimustes.

Liikumine lülitab valgustust, alarmi ja palju muud. Teie mugavuse ja ohutuse huvides. Sisseehitatud püroelektriline infrapunadetektor tuvastab liikuvate kehade (inimesed, loomad jne) nähtamatut soojuskiirgust. Tuvastatud soojuskiirgus teisendatakse elektrooniliselt ja see lülitab ühendatud tarbijad sisse. Läbi takistuste nagu nt müüride ja klaasitahvlite soojuskiirgust ei tuvastata, mistõttu ei järgne lülitust.

Infrapuna-andur sobib valguse automaatseks lülitamiseks. Seade ei sobi kasutamiseks spetsiaalsetes sissেমурdmisvastastes alarmseadmetes, sest tal puudub selleks nõutav sabotaažikaitse.

Tarnekomplekt (joon. 3.1)

Toote mõõdud (joon. 3.2)

Seadme ülevaade (joon. 3.3)

- A** Disainrõngas
- B** Lääts / läätse korpus
- C** Hämaruse seadmise seaderegulaator
- D** Aja seadmise seaderegulaator
- E** Klambervedru
- F** Ridaklemmi ühenduskoht

Tööraadius (joon. 3.4)

4. Elektriinstallatsioon

- Lülitage voolutoide välja (joon. 4.1)

Võrgutoitejuhe koosneb 3-soonelisest kaablist:

L = Faas (enamasti must või pruun)

N = neutraaljuht (enamasti sinine)

PE = kaitsejuht (tavaliselt roheline/kollane)

Tähts! Ühenduste omavaheline äravahetamine põhjustab hiljem seadmes või kaitsmekarbis lühise. Sel juhul tuleb üksikud kaablid identifitseerida ja uuesti monteerida. Võrgutoitejuhtmesse võib sisse- ja väljalülitamiseks olla monteeritud võrgulüliti.

Tähts! Pärast juhtmete ühendamist tuleb tõmbekoormuse vähendamiseks paigaldada kindlasti kas kaablikinniti või kaabliklamber. (joon. 5.5) Tõmbekaitse seadis sobib kasutamiseks 8,5 mm kuni 10 mm diameetriga juhtmetel.

Paigaldusjoonis (joonis 4.1)

joon. 4.1/a
Nulljuhtmeta valgusti

joon. 4.1/b
Nulljuhtmega valgusti

joon. 4.1/c
Ühendamine manuaal- ja automaatrežiimi seerialüliti kaudu

joon. 4.1/d
Ühendus veksellüliti kaudu püsi- valgustus- ja automaatrežiimi jaoks
Asend I: automaatrežiim
Asend II: käsirežiim, pidevalgustus
Tähelepanu! Seadet saab välja lülitada ainult **joonisele 4.1/c** vastava paigaldusviisi korral.

5. Montaaž

- Kontrollige kõiki koostedetaile kahjustuste suhtes.
- Ärge võtke toodet kahjustuste korral käiku.
- Valige tööraadiust ja liikumise tuvastamist arvesse võttes sobiv montaažikoht (joon. 5.1/5.2). Liikumise usaldusväärseima tuvastamise saavutate juhul, kui monteerite sensori küljega kõndimise suunas ja takistused (nt puud, müürid jms) ei tõkesta sensori vaatevälja.

Montaažisammud

- Lülitage voolutoide välja.
- Puurige kattesesse \varnothing 68 mm ava. (joon. 5.3)
- Ühendage ühenduskaabel külge. (joon. 5.4)
- Paigaldage tõmbekoormuse vähendamiseks kaablikinniti või kaabliklamber. (joon. 5.5)
- Keerake ühenduskoha kate kinni. (joon. 5.6)
- Suunake klambervedrud ülles ja paigaldage moodul kattes olevas- sse avausse. (joon. 5.7)
- Lülitage voolutoide sisse. (joon. 5.7)
- Seadistage avarialgustust → „6. funktsioon“.

6. Talitlus

Tehaseeadistused

Hämaruse seadmine: 2000 lx
Kellaaja seadmine: 8 s

- Eemaldage korpuselt disainrõngas. (joon. 6.1)
- Seaderegulaatorile ligipääsemiseks pöörake sensor suunaga vasakule välja.

Aja seadmine (joon. 6.3)

Külgeühendatud valgustil soovitud valgustuskestust saab u 8 sek kuni 35 min vahemikus sujuvalt muuta.

Seaderegulaatori 1. positsioon

tähistab lühimat aega, u 8 sek.

Seaderegulaatori positsioon 6

tähistab pikimat aega, u 35 min.

Märkus. Tuvastuspiirkonna sensori ja talitlustesti seadistamisel soovivat-akse seadistada lühim aeg.

Hämaruse seadmine (joon. 6.4)

Sensori soovitud rakendamisläve saab u 2–2000 lx vahemikus sujuvalt seadistada.

Positsioon 1 tähistab päeavalgus- režiimi, u 2000 lx.

Positsioon 6 tähistab hämarusrežiimi, u 2 lx.

- Pärast sensori talitusseadete seadistamist viige sensor suunaga paremale tagasi lähteasendisse. (joon. 6.5)
- Vajutage korpusele disainrõngas peale (joonis 6.6)

Tööriadiuse seadmine

(joon. 6.7/6.8)

Olenevalt vajadusest saab tuvastuspiirkonna optimaalselt ette seada.

Kaasasolevad kattesirvid on ette nähtud suvalise arvu läätsesegmentide kinnitamiseks või tööraadiuse individuaalseks vähendamiseks. Seeläbi välistatakse nt autodest, möödakäijatest vms tingitud väärlülitusi või teostatakse ohukohtade suunatud järelevalvet. Kattesirme saab piki vertikaalselt ja horisontaalselt eelsoonitud jaotisi murda või kääridega lõigata.

7. Käitus/hoolitsus

Ilmastikutingimused võivad mõjutada liikumisanudri talitlust, tugevad tuulepuhangud, lumi, vihm ja rahe võivad põhjustada väärlülitusi, sest järske temperatuurikõikumisi pole võimalik soojusallikatest eristada. Sensori määrunud läätte saate puhastada niiske lapiga (ilma puhastusvahenditeta).

8. Utiliseerimine

Elektriseadmed, lisatarvikud ja pakendid tuleb suunata keskkonnateadlikku taaskasutusse.



Ärge visake elektriseadmeid olmejäätmete hulka!

Ainult ELI riikidele:

Vastavalt vanu elektri- ja elektroonikaseadmeid puudutavale kehtivale Euroopa määrusele ja selle rakendamisele rahvusvahelises õiguses tuleb kasutuskõlbmatud elektriseadmed koguda eraldi ning suunata keskkonnateadlikku taaskasutusse.

9. Tootja garantii

STEINELI toode on valmistatud suurima hoolikusega, on talitluslikult ja ohutusosalaselt kehtivate eeskirjade alusel kontrollitud ning läbinud seejärel pistelise kontrolli. Steinel annab garantii toote laitmatu kvaliteedi ja töökorras oleku kohta. Garantiaeg on 36 kuud ja see algab tarbijale toote ostmise päevast. Meie remondime materjalist või tootmisvigadest tulenevad puudused, garantiijuhtumi korral seade kas remonditakse või puudu-

lik osa asendatakse uuega, valiku üle otsustame meie. Garantii ei kehti kuluvate osade ning kahju ja puuduste kohta, mis on tekkinud oskamatu käsitsemise või hoolduse tagajärjel. Edasised võõresemetele põhjustatud järgkahjud on välistatud. Garantiinõuet aktsepteeritakse ainult siis, kui osandamata seade saadetakse koos vea lühikirjelduse, kassatšeki või arvega (ostukuupäev ja müüja tempel) ja korralikult pakituna vastavasse teeninduspunkti.

Teenus:

Pärast garantiiaja möödumist või defektide korral, mille kohta garantii ei kehti, saab seadet remondida meie tehase teeninduspunktis. Palun saatke toode korralikult pakitult lähimasse teeninduspunkti.

3 AASTAT
TOOTJA
GARANTIID

10. Tehnilised andmed

Mõõtmed Ø × K	78 × 89 mm
Minimaalne paigaldussügavus	54 mm ilma katteplaadi läbimööduta
Võrguühendus	220–240 V, 50/60 Hz
Võimsus	Hõög-/halogeenlampide koormus 1000 W Luminofoorlampid EVG 430 W Kompenseerimata luminofoorlampid 500 VA Jadakompensatsiooniga luminofoorlampid 406 VA Paralleelkompensatsiooniga luminofoorlampid 406 VA Madalpinge-halogeenlampid 1000 W LED < 2 W 16 W 2 W < LED < 8 W 64 W LED > 8 W 64 W Mahtvuslik koormus 132 µF
Sensortehnika	Passiivne infrapuna
Tuvastusnurk	360°
Tööriadius	max 4 m
Aja seadmine	8 s – 35 min
Hämarusnivoo seadistamine	2–2000 lx
Kaitseliik	IP 54
Temperatuurivahemik	-20 °C kuni +40 °C

11. Käitusrikked

Rike	Põhjus	Abi
Pinge puudub	<ul style="list-style-type: none"> ■ Kaitse defektne, sisse lülitamata ■ Lühis 	<ul style="list-style-type: none"> ■ Uus kaitse, lülitage võrgulülitit sisse, kontrollige juhett pingetestriga ■ Kontrollige ühendusi
Ei lülitu sisse	<ul style="list-style-type: none"> ■ Päevarežiimi puhul, hämaruseseadistus paikneb öörežiimis ■ Hõõglamp defektne ■ Võrgulülitit VÄLJAS ■ Kaitse defektne 	<ul style="list-style-type: none"> ■ Seadistage uuesti ■ Vahetage hõõglamp ■ Lülitage sisse ■ Uus kaitse, vajaduse korral kontrollige ühendust
Ei lülitu välja	<ul style="list-style-type: none"> ■ Pidev liikumine tuvastuspiirkonnas ■ Lülitatav valgusti paikneb tuvastuspiirkonnas ja lülitub temperatuurimuutuse tõttu uuesti ■ Majasisese jadalülitit tõttu kestevreežiim ■ Wifi seade on sensorile väga lähedal 	<ul style="list-style-type: none"> ■ Kontrollige piirkonda ■ Kontrollige piirkonda ■ Jadalülitit automaatikale ■ Suurendage vahemaad wifi seadme ja sensori vahel
Lülitub alati SISSE/VÄLJA	<ul style="list-style-type: none"> ■ Lülitatav valgusti paikneb tuvastuspiirkonnas ■ Loomad liiguvad tuvastuspiirkonnas 	<ul style="list-style-type: none"> ■ Kontrollige piirkonda ■ Kontrollige piirkonda
Lülitub soovimatult sisse	<ul style="list-style-type: none"> ■ Tuul liigutab tuvastuspiirkonnas puid ja põõsaid ■ Seade registreerib autosid tänaval ■ Äkiline temperatuurimuutus ilmastiku tõttu (tuul, vihm, lumi) või ventilaatoritest, avatud akendest pärit heitõhk ■ Wifi seade on sensorile väga lähedal 	<ul style="list-style-type: none"> ■ Kontrollige piirkonda ■ Kontrollige piirkonda ■ Muutke piirkonda, muutke montaaži kohta ■ Suurendage vahemaad wifi seadme ja sensori vahel

LT

1. Apie šį dokumentą

Prašom įdėmiai perskaityti ir išsaugoti!

- Autorių teisės saugomos. Perspausdinti, taip pat ir atskiras ištraukas, leidžiama tik gavus mūsų sutikimą.
- Pasiliekkama teisė daryti pakeitimus techninio tobulinimo tikslais.

Simbolių paaiškinimas



Įspėjimas apie pavojus!



Nuoroda į atskiras dokumento teksto dalis.

2. Bendrieji saugos nurodymai



Prieš pradėdami dirbti su prietaisu atjunkite elektros energijos tiekimą!

- Montuojant prijungiamajame elektros laide neturi būti įtampos. Todėl visų pirma atjunkite elektros srovę ir įtampos rodytuvu patikrinkite, ar nėra įtampos.
- Įrengiant sensorių dirbama su tinklo įtampa. Todėl ji reikia prijungti tinkamai, vadovaujantis šalyje galiojančiomis instaliacijos normomis ir jungimo taisyklėmis.
- Naudokite tik originalias atsargines dalis.
- Remonto darbus galima atlikti tik specializuotose remonto dirbtuvėse.

3. IS 360-1 DE

Naudojimas pagal paskirtį

- Sensorius skirtas įmontuoti lubose patalpose ir lauke.

Užfiksavus judesį įjungjama šviesa, signalizacija ir pan. Jūsų patogumui ir saugumui įmontuotas piroelektrinis infraraudonųjų spindulių jutiklis fiksuoja nematomą judančių kūnų (žmonių, gyvūnų ir t. t.) skleidžiamą šilumą. Tokiu būdu ši užfiksuota šiluma paverčiama elektroniniu signalu ir įjungia prijungtą prietaisą. Klūtys, pvz., sienos ar langai, trukdo užfiksuoti skleidžiamą šilumą, tokiu atveju šviesa neįsijungia.

Infraraudonųjų spindulių sensorius naudojamas automatiniam šviesos įjungimui. Specialioms įsilaužimo pavojaus signalizacijoms jis netinka, nes jame nėra tam reikalingos apsaugos nuo sabotazho.

Tiekiami įranga (3.1 pav.)

Gaminio matmenys (3.2 pav.)

Prietaiso apžvalga (3.3 pav.)

- A** Dailius žiedas
- B** Linzė / linzės korpusas
- C** Prieblendos lygio nustatymo reguliatorius
- D** Švietimo trukmės nustatymo reguliatorius
- E** Spyruoklinis gnybtas
- F** Šviestuvo gnybto prijungimo skyrius

Jautrumo zonos ilgis (3.4 pav.)

4. Elektros įrengimas

- Išjunkite elektros energijos tiekimą (4.1 pav.)

Įvadą sudaro trijų laidų kabelis:

L = fazė (dažniausiai juodas, rudas arba rudas)

N = nulinis laidas (dažniausiai mėlynas)

PE = apsauginis laidas (dažniausiai žalias / geltonas)

Svarbu! Neteisingai sujungti laidai sukelia trumpąjį jungimą prietaise arba paskirstymo dėžutėje. Tokiu atveju reikia identifikuoti atitinkamus kabelius ir sujungti juos iš naujo. Į tinklo įvadą galima įmontuoti tinklo jungiklį, kuris atliks įjungimo ir išjungimo funkcijas.

Svarbu! Amortizuojant prijungtus laidus būtina įmontuoti laido spaustuką ir (arba) laido apkabą. (5.5 pav.) Laido spaustukas, skirtas 8,5–10 mm skersmens laidams.

Prijungimo schema (4.1 pav.)

4.1/a pav.

Žibintas be nulinio laido

4.1/b pav.

Žibintas su nuliniu laidu

4.1/ pav.

Prijungimas serijiniu jungikliu rankiniam ir automatiniam režimui

4.1/d pav.

Prijungimas naudojant perjungiklį, skirtą įjungti pastovų švietimą arba automatinį režimą

I padėtis: automatinis režimas
II padėtis: nepertraukiamo apšvietimo rankinis režimas

Dėmesio! Sistemos išjungimas galimas tik įrengimo metu pagal

4.1/c pav.

5. Montavimas

- Patikrinkite visas dalis, ar nėra pažeidimų.
- Esant pažeidimams gaminio nenaudokite.
- Pasirinkite tinkamą montavimo vietą atsižvelgdamį į jautrumo zonos ilgį ir judėjimo fiksavimą (5.1/5.2 pav.) Judėjimas patikimiausiai fiksuojamas tuomet, kai sensorius sumontuojamas ir (arba) nustatomas šonu judėjimo kryptčiai ir matomumo neužstoja jokios kliūtys (pvz., medžiai, sienos ir t. t.).

Montavimo eiga

- Išjunkite elektros energijos tiekimą.
- Pragręžkite lubose \varnothing 68 mm angą. (5.3 pav.)
- Prijunkite jungiamuosius laidus. (5.4 pav.)
- Kabeliui amortizuoti sumontuokite laido spaustuką ir (arba) laido apkabą. (5.5 pav.)
- Tvirtai priveržkite prijungimo skyriaus dangtį. (5.6 pav.)
- Spyruoklinius gnybtus nukreipkite į viršų ir įstatykite bloką į angą lubose. (5.7 pav.)
- Įjunkite elektros energijos tiekimą. (5.7 pav.)
- Atlikite funkcijų nustatymus → „6. Funkcijos“.

6. Veikimas

Gamyklos nustatymas

Prieblandos lygio nustatymas: 2000 liuksų
Laiko nustatymas: 8 s

- Nuimkite žiedą nuo korpuso. (6.1 pav.)
- Norėdami pasiekti nustatymo reguliatorių, išsukite sensorių sukdamį į kairę.

Švietimo trukmės nustatymas

(6.3 pav.)

Pageidaujama prijungto švietuvo švietimo trukmę galima nustatyti tolygiai nuo maždaug 8 s iki maks. 35 min.

Nustatymo reguliatoriaus 1-oji padėtis reiškia trumpiausią laiką, maždaug 8 s.

Nustatymo reguliatoriaus 6-a padėtis reiškia ilgiausią laiką, maždaug 35 min.

Pastaba: nustatant sensorių, jautrumo zonių ir funkcijoms patikrinti rekomenduojama pasirinkti trumpiausią laiką.

Prieblandos lygio nustatymas

(6.4 pav.)

Pageidaujamas jutiklio suveikimo slenkstis nustatomas tolygiai nuo maždaug 2 iki 2000 liuksų.

1 padėtis reiškia dienos šviesos režimą, maždaug 2000 liuksų.

6 padėtis reiškia prieblandos režimą, maždaug 2 liuksus.

- Baigę funkcijų nustatymą grąžinkite sensorių į pradinę padėtį dešinėje. (6.5 pav.)
- Uždėkite žiedą ant korpuso. (6.6 pav.)

Jautrumo zonos ilgio nustatymas

(6.7/6.8 pav.)

Esant poreikiui jautrumo zoną galima nustatyti optimaliai. Pridėtomis dengiamosiomis užsklandomis galima uždengti sensoriaus lizės dalį arba sutrumpinti jautrumo zonos ilgį. Taip išvengiama žibinto įsijungimo nepageidaujama metu, pvz., dėl pravažiuojančių automobilių, praeivių ir t. t., arba tikslingai stebimos pavojingos vietos. Užsklandos gali būti atskiriamos ar kerpmos žirkėmis pagal linijas statmenai ar lygiagrečiai.

7. Naudojimas / priežiūra

Oru sąlygos gali keisti judesio detektoriaus veikimą; esant stipriems vėjo gūsiams, sningant, lyjant, krušos metu prietaisais gali įsijungti nepageidajamu metu, nes staigių temperatūros pokyčių neįmanoma atskirti nuo šilumos šaltinių. Užsiteršusias linzes valykite drėgnu audeklu (nenaudokite jokių valiklių).

8. Šalinimas

Elektros prietaisai, priedai ir pakuotės turi būti perdirbami aplinkai nekenksmingu būdu.



Neišmeskite elektros prietaisų kartu su buitineis atliekomis!

Tik ES šalis

Remiantis galiojančia Europos Sąjungos Direktyva dėl elektros ir elektronikos įrangos atliekų ir jos perkėlimo į nacionalinę teisę, nebetinkami naudoti elektros prietaisai turi būti renkami atskirai ir perdirbami aplinkai nekenksmingu būdu.

9. Gamintojo garantija

Šis „Steinel“ produktas pagamintas itin kruopščiai, pagal galiojančias normas patikrintos jo funkcijos ir saugumas bei papildomai atlikta pasirinktų prietaisų patikra. „Steinel“ suteikia prietaisui garantiją. Garantinis laikotarpis – 36 mėnesiai. Jis skaičiuojamas nuo prietaiso pardavimo vartotojui dienos. Mes pašalinsime defektus, susijusius su medžiaga arba gamybos broku; garantiniu laikotarpiu, mūsų nuožūra, prietaisais nemokamai

remontuojamas arba keičiamas sugedusios dalys. Garantija netaikoma susidėvičioms dalims, taip pat jei prietaisas sugenda dėl netinkamo naudojimo arba netinkamos priežiūros. Kitiems daiktams padaryta žala neatlyginama. Garantija taikoma tik tuo atveju, jei neišardytas prietaisas kartu su trumpu gedimo aprašymu, kasos čekiu arba sąskaita (pirkimo data ir pardavėjo antspaudu), tinkamai supakuotas atsiunčiamas į atitinkamą techninės priežiūros tarnybos vietą.

Aptarnavimas

Pasibaigus garantinio aptarnavimo laikotarpiui arba jei yra gedimų, kuriems garantija netaikoma, prietaisą taiso mūsų gamyklos servisas. Prašom tinkamai supakuotą produktą atsiųsti į artimiausią servisą.

3 METŲ
GAMINTOJŲ
GARANTIJA

10. Techniniai duomenys

Matmenys $\varnothing \times A$	78 x 89 mm
Minimalus įmontavimo gylis	54 mm atėmus lubų plokštės storį
Prijungimas prie elektros tinklo	220–240 V, 50/60 Hz
Galingumas	
Kaitrinės / halogeninės lempučių aprova	1000 W
Liuminescencinės lempos elektroniniai paleidimo įrenginiai (EVG)	430 W
Liuminescencinės lempos, nekompensuotos	500 VA
Liuminescencinės lempos, išilginė kompensacija	406 VA
Liuminescencinės lempos, kompensuojamos lygiagrečiuoju būdu	406 VA
Žemos įtampos halogeninės lempos	1000 VA
LED < 2 W	16 W
2 W < LED < 8 W	64 W
LED > 8 W	64 W
Talpinė aprova	132 μF
Sensorinė technika	Pasyvūs infraraudonieji spinduliai
Apimties kampas	360°
Jautrumo zonos ilgis	Maks. 4 m
Švietimo trukmės nustatymas	8 s – 35 min.
Prieblandos lygio nustatymas	2–2000 liuksų
Saugos klasė	IP 54
Temperatūros diapazonas	-20 °C iki +40 °C

11. Veikimo sutrikimai

Sutrikimas	Priežastis	Ištaisymas
Nėra elektros srovės	<ul style="list-style-type: none"> ■ Sugedęs, neįjungtas saugiklis ■ Trumpasis jungimas 	<ul style="list-style-type: none"> ■ Reikia naujo saugiklio, įjunkite tinklo jungiklį; įtampos rodytuvu patikrinkite laidą ■ Patikrinkite įvadą
Neįsijungia	<ul style="list-style-type: none"> ■ Veikiant dienos šviesos režimu, prieblandos nustatymai nustatyti ties nakties režimu ■ Perdegusi lempučių ■ Tinklo jungiklis IŠJUNGTAS ■ Perdegę saugiklis 	<ul style="list-style-type: none"> ■ Nustatykite iš naujo ■ Pakeiskite lemputes ■ Įjunkite ■ Reikia naujo saugiklio arba patikrinkite prijungimą
Neišsijungia	<ul style="list-style-type: none"> ■ Jautrumo zonoje fiksuojamas nuolatinis judesys ■ Įsijungęs žibintas yra pagavimo diapazone ir dėl temperatūros kitimo vėl įsijungia ■ Sistemos vidiniu nuosekliuoju jungikliu įjungtas pastovaus švietimo režimas ■ WLAN įrenginys yra labai arti jutiklio 	<ul style="list-style-type: none"> ■ Patikrinkite veikimo zonos nustatymus ■ Patikrinkite veikimo zonos nustatymus ■ Nuoseklusis jungiklis veikia automatinio režimu ■ Padidinkite atstumą tarp WLAN įrenginio ir jutiklio
Nuolat įsijungia ir išsijungia	<ul style="list-style-type: none"> ■ Įsijungęs žibintas yra pagavimo diapazone ■ Aptikimo zonoje vaikšto gyvūnai 	<ul style="list-style-type: none"> ■ Patikrinkite veikimo zonos nustatymus ■ Patikrinkite veikimo zonos nustatymus
Įsijungia nepageidaujama metu	<ul style="list-style-type: none"> ■ Jautrumo zonoje vėjas linguoja medžius ir krūmus ■ Užfiksuojami gatvė važiuojantys automobiliai ■ Staigūs temperatūros svyravimai dėl oro sąlygų (vėjo, lietaus, sniego) arba ventiliatorių ar atvirų langų sukkelto oro judėjimo ■ WLAN įrenginys yra labai arti jutiklio 	<ul style="list-style-type: none"> ■ Patikrinkite veikimo zonos nustatymus ■ Patikrinkite veikimo zonos nustatymus ■ Pakeiskite jautrumo zoną, pakeiskite montavimo vietą ■ Padidinkite atstumą tarp WLAN įrenginio ir jutiklio

1. Par šo dokumentu

Lūdzu, izlasiet to uzmanīgi un saglabājiet!

- Autortiesības ir aizsargātas. Pārpublicēšana, arī atsevišķu izvilikumu veidā, tikai ar mūsu atļauju.
- Paturam tiesības veikt izmaiņas, kas saistītas ar tehnikas attīstību.

Simbolu skaidrojums



Bridinājums par bīstamību!



Norāde uz tekstu dokumentā.

2. Vispārēji drošības norādījumi



Pirms jebkādiem darbiem ar ierīci, pārtraukt strāvas padevi tai!

- Montāžas laikā pievienojamais elektrības vads nedrīkst atrasties zem sprieguma. Tādēļ vispirms jāatslēdz elektrība un ar sprieguma testerī jāpārbauda, vai sprieguma vairs nav.
- Sensora instalēšana nozīmē darbu ar elektrotīkla spriegumu. Tādēļ tas jāveic lietpratīgi un saskaņā ar vietējo instalēšanas un pieslēgšanas tehnisko priekšrakstu prasībām.
- Izmantojiet tikai oriģinālās detaļas.
- Remontdarbus drīkst veikt tikai profesionālas darbnīcas.

3. IS 360-1 DE

Pareiza lietošana

- Iekštelpās un ārā griestos iebūvējams sensors.

Kustība ieslēdz gaismu, signālu un daudz ko citu. Jūsu komfortam, Jūsu drošībai. Iebūvētais piroelektriskais sensors uztver kustīgu ķermeņu (cilvēku, dzīvnieku u. tml.) neredzamo siltuma starojumu. Šis saņemtais siltuma starojums tiek elektroniski pārveidots un ieslēdz pievienoto patērētāju. Caur šķēršļiem, tādiem kā sienas vai loga stikls, šis siltuma starojums netiek atpazīts, tādejādi gaismeklis neieslēdzas. Infrasarkanā staru sensors ir piemērots gaismas automātiskai ieslēgšanai. Ierīce nav piemērota speciālam pretielaušanās signalizācijām, jo tā nav aprīkota ar priekšrakstos noteikto aizsardzību pret apzinātu bojāšanu.

Piegādes apjoms **(3.1. att.)**

Produkta izmēri **(3.2. att.)**

Ierīces komplektācija **(3.3. att.)**

- A** Dizaina gredzens
- B** Lēca/Lēcas korpus
- C** Krāsas sliekšņa iestatīšanas slēdzis
- D** Laika iestatīšanas slēdzis
- E** Spalies atspere
- F** Savienotājkopnes pieslēguma telpa

Sniedzamība **(3.4. att.)**

4. Elektriskā instalācija

- Atslēdziet elektrības apgādi **(4.1. att.)**

Tīkla pievadvadu veido 3 dzīslu kabelis:

- L** = fāze (visbiežāk melns, brūns vai brūns)
- N** = nulles vads (parasti zils)
- PE** = zemējums (parasti zaļš/dzeltenš)

Svarīgi! Pieslēgumu sajaukšana vēlāk var izraisīt issavienojumu ierīcē vai Jūsu sadales skapī. Šādā gadījumā atkārtoti jāidentificē un no jauna jāsavieno visi kabeļi. Elektrotīkla pievadvadā var ierīkot piemērotu tīkla slēdzi strāvas ieslēgšanai un izslēgšanai.

Svarīgi! Pēc pievadu pieslēgšanas obligāti jāuzmontē kabļa apskava, lai nodrošinātu kabeļu fiksāciju. **(5.5. att.)**

Kabeļu amortizators ir piemērots kabeļiem ar 8,5 mm un 10 mm diametru.

Pieslēguma zīmējumi **(4.1. att.)**

4.1./a att.

Gaismeklis bez neitrālā vada

4.1./b att.

Gaismeklis ar neitrālo vadu

4.1./c att.

Pieslēgums ar divdāļīgo slēdzi manuālam un automātiskam režīmam

4.1./d att.

Pieslēgums ar maiņas slēdzi ilgstošā apgaismojuma un automātikas režīmam
 Pozīcija I – automātikas režīms
 Pozīcija II – ilgstošā apgaismojuma manuālais režīms

Uzmanību! Iekārtu iespējams izslēgt tikai pie instalācijas saskaņā ar **4.1./c att.**

5. Montāža

- Pārbaudiet visas detaļas, vai tās nav bojātas.
- Bojājumu gadījumā nelietojiet produktu.
- Izvēlieties montāžai piemērotu vietu, ņemot vērā sniedzamību un kustības uztveršanu **(5.1./5.2. att.)**. Sensors visefektīvāk uztvers kustību, ja uzstādīsiet ierīci kustības virzienā un ja sensora redzamību neierobežos šķēršļi (piemēram, koki, sienas u. tml.).

Montāžas soļi

- Atslēdziet elektrības apgādi.
- Izurbiet griestos atveri \varnothing 68 mm. **(5.3. att.)**
- Pievienojiet pieslēguma kabeli. **(5.4. att.)**
- Uzmontējiet kabeļa apskavu, lai nodrošinātu kabeļu fiksāciju. **(5.5. att.)**
- Pieskrūvējiet nosēgu pieslēguma telpai. **(5.6. att.)**
- Pavērsiet spaiļu atspere uz augšu un ievietojiet elementu griestu atverē. **(5.7. att.)**
- Ieslēdziet elektrības apgādi. **(5.7. att.)**
- Iestatiet funkcijas
→ "6. Funkcijas"

6. Funkcijas

Rūpnīcas iestatījumi

Krāsas iestatījums: 2000 luksi
 Laika iestatīšana: 8 s

- Noņemiet dizaina gredzenu no korpusa. **(6.1. att.)**
- Izskrūvējiet sensoru pa kreisi, lai piekļūtu iestatījumu slēdzim.

Laika iestatījums (6.3. att.)

Pieslēgtā gaismekļa vēlamo degšanas ilgumu iespējams bez pakāpēm iestatīt robežās no apm. 8 s līdz maks. 35 min.

Iestatījumu regulatoru poz. 1

nozīmē isāko laiku, apm. 8 s.

Iestatījumu regulatoru poz. 6

nozīmē ilgāko laiku, apm. 35 s. Norāde! Iestatot sensora uztveres laiku un pārbaudot tā darbību, ieteicams iestatīt isāko laiku.

Krēslas sliekšņa iestatījums

(6.4. att.)

Vēlamo ziņotāja reakcijas sliekšni iespējams bez pakāpēm iestatīt robežās no apm. 2-2000 luksiem.

Poz. 1 nozīmē dienasgaismas režīmu, apm. 2000 luksi.

Poz. 6 nozīmē krēslāšanas režīmu, apm. 2 luksi.

- Pēc funkciju iestatīšanas pabeigšanas, ievietojiet sensoru pa labi, atpakaļ izejas pozīcijā. (6.5. att.)
- Uzspraudiet dizaina gredzenu uz korpusa (6.6. att.)

Darbības rādiusa izvēle

(6.7., 6.8. att.)

Uztveres zonu var optimāli iestatīt pēc vajadzības. Komplektācija ietilpstošās noseglendes kalpo nenoteikta skaita lēcas segmentu noseģšanai, t. i., individuālai sniedzamības samazināšanai. Tādējādi tiek novērsta kļūdaina, auto, gājēju u. c. izraisīta ieslēgšanās vai mērkietīgi pārraudzītas riska zonas. Noseglendes iespējams atdalīt pa marķētajām horizontālajām un vertikālajām līnijām, vai arī izgriezt ar šķērēm.

7. Lietošana/kopšana

Laika apstākļi var ietekmēt kustību ziņotāja funkciju – spēcīgas vēja brāzmas, sniegs, lietus un krusa var izraisīt kļūdainu ieslēgšanos, jo pēkšņas temperatūras maiņas nav iespējams atšķirt no siltuma avotiem. Uztveres lēca tīrāma ar mitru lupatīti (bez tīrīšanas līdzekļa).

8. Utilizācija

Elektroierīces, piederumi un iepakojumi jānodod dabai draudzīgai atkārtotai pārstrādei.



Nemetiet elektroierīces parastajos atkritumos!

Tikai ES valstīm:

Atbilstoši Eiropas vadlīnijām par vecām elektroierīcēm un elektroniskām ierīcēm, un to lietojumam nacionālās tiesībās, nefunkcionējošas elektroierīces jāsavāc atsevišķi un tās jānodod dabai draudzīgai atkārtotai pārstrādei.

9. Ražotāja garantija

Šis STEINEL ražojums ir izgatavots ar vislielāko rūpību, tā darbība un drošība pārbaudīta atbilstoši spēkā esošajiem normatīviem, un noslēgumā veikta izlases veida kvalitātes kontrole. Steinel garantē nevainojamas produkta īpašības un darbību. Garantijas laiks ir 36 mēneši un tā stājas spēkā ar ierīces pārdošanas dienu lietojājam. Mēs novērsim trūkumus, kas radušies materiālu vai rūpnīcas kļūdu dēļ, garantijas serviss ietver sevī bojāto daļu remontu vai apmaiņu pēc mūsu izvēles. Garantijas serviss ne-

attiecas uz nodilumam pakļauto daļu bojājumiem, kā arī uz bojājumiem no trūkumiem, kas radušies nelietprātīgas lietošanas vai apkopes, kā arī kritiena rezultātā. Garantijas saistības neattiecas uz citiem objektiem, kas varētu tikt bojāti ierīces darbības rezultātā. Garantija ir spēkā tikai tad, ja neizjaukta ierīce kopā ar isu kļūdas aprakstu, kases čeku vai rēķinu (ar pirkšanas datumu un tirgotāja zīmogu), labi iepakota, tiek nosūtīta attiecīgajai servisa nodaļai.

Serviss:

Pēc garantijas laika beigām vai gadījumos, kad garantija nav spēkā, nepieciešamo remontu veic rūpnīcas servisa dienests. Lūdzu, nosūtiet labi iesaiņotu izstrādājumu uz tuvāko servisa darbnīcu.

3 GADU
RAŽOTĀJA
GARANTĪJA

10. Tehniskie dati

Izmēri Ø x A	78 x 89 mm
Minimālais iebūves dziļums	54 mm, atšķirīgot griestu plātes biežumu
Tīkla pieslēgums	220-240 V, 50/60 Hz
Jauda	Kvēlspuldžu/ halogēno spuldžu slodze 1000 W Dienasgaismas spuldzes EVG 430 W Nekompensētas dienasgaismas spuldzes 500 VA Rindās kompensētas dienasgaismas spuldzes 406 VA Dienasgaismas lampas kompensētas paralēli 406 VA Zema sprieguma halogēnu lampas 1000 VA LED < 2 W 16 W 2 W < LED < 8 W 64 W LED > 8 W 64 W Kapacitatīva slodze 132 µF
Sensoru tehnoloģija	Pasīvs-infrasarkans
Uztveres leņķis	360°
Sniedzamība	maks. 4 m
Laika iestatīšana	8 s - 35 min
Krēslas sliekšņa iestatījums	2-2000 luksi
Aizsardzības veids	IP 54
Temperatūras amplitūda	-20 °C līdz +40 °C

11. Darbības traucējumi

Traucējumi	Cēlonis	Risinājums
Netiek pievadīta strāva	<ul style="list-style-type: none">■ bojāts drošinātājs, sensors nav ieslēgts■ Išsavienojums	<ul style="list-style-type: none">■ jauns drošinātājs, ieslēdziet tīkla slēdzi; pārbaudiet vadu ar sprieguma testerī■ pārbaudiet pieslēgumus
Neieslēdzas	<ul style="list-style-type: none">■ dienas gaismas režīmā, krēslas sliekšnis iestatīts nakts režīmā■ izdeguši kvēlspuldzes■ IZSLĒGTS tīkla slēdzis■ bojāts drošinātājs	<ul style="list-style-type: none">■ iestatiet no jauna■ nomainiet kvēlspuldzes■ ieslēdziet■ jauns drošinātājs, pēc vajadzības pārbaudiet pieslēgumu
Neizslēdzas	<ul style="list-style-type: none">■ nepārtraukta kustība uztveres laukā■ kāds cits gaismas avots atrodas uztveres laukā un temperatūras izmaiņu dēļ ieslēdz gaismekli■ ar dubulto slēdzi ieslēgts ilgstošā apgaismojuma režīms■ bezvadu interneta ierīce ir pozicionēta ļoti tuvu sensoram	<ul style="list-style-type: none">■ jāpārbauda uztveres zona■ jāpārbauda uztveres zona■ dubulto slēdzi ieslēdziet automātiskas režīmā■ palieliniet atstatumu starp bezvadu interneta ierīci un sensoru
Vienmēr ieslēdzas un izslēdzas	<ul style="list-style-type: none">■ pieslēgts gaismeklis atrodas uztveres laukā■ dzīvnieki kustas uztveres diapazonā	<ul style="list-style-type: none">■ jāpārbauda uztveres zona■ jāpārbauda uztveres zona
Ieslēdzas nevajadzīgi	<ul style="list-style-type: none">■ vējš uztveres laukā kustina kokus un krūmus■ tiek uztvertas uz ielas esošās automašīnas■ negaidītas temperatūras izmaiņas, negaisa (vēja, lietus, sniega) vai gaisa plūsmas no ventilatoriem, atvērtiem logiem dēļ■ bezvadu interneta ierīce ir pozicionēta ļoti tuvu sensoram	<ul style="list-style-type: none">■ jāpārbauda uztveres zona■ jāpārbauda uztveres zona■ izmainiet lauku, izmainiet montāžas vietu■ palieliniet atstatumu starp bezvadu interneta ierīci un sensoru

RU

1. Об этом документе

Просим тщательно прочесть и сохранить!

- Защищено авторскими правами. Перепечатка, также выдержками, только с нашего согласия.
- Мы сохраняем за собой право на изменения, которые служат техническому прогрессу.

Разъяснение символов



Предупреждение об опасностях!



Указание на текст в документе.

2. Общие указания по технике безопасности



Перед началом любых работ, проводимых на приборе, следует отключить напряжение!

- При проведении монтажа подключаемый электропровод должен быть обесточен. Поэтому в первую очередь следует отключить подачу тока и проверить отсутствие напряжения с помощью индикатора напряжения.
- Работы по установке сенсора относятся к категории работ с сетевым напряжением. Поэтому при монтаже светильников следует соблюдать указания и условия, приведенные в инструкции по подключению.
- Использовать только оригинальные запасные части.
- Ремонт разрешается выполнять только в специализированных мастерских.

3. IS 360-1 DE

Применение по назначению

- Сенсор для встраивания в потолок во внутренних помещениях и на улице.

Движение вызывает включение света, сигнал и т.п. Для Вашего удобства и безопасности. Встроенный пирозлектрический инфракрасный сенсор регистрирует невидимое тепловое излучение движущихся объектов (людей, животных и т.д.). Регистрируемое теплоизлучение преобразуется электронным способом в сигнал и включает подключенный потребитель. В том случае, если на пути имеются препятствия, например, стены или оконные стекла, регистрации теплоизлучения не происходит, а следовательно не происходит и включения. Инфракрасный сенсор предназначен для автоматического включения освещения. Изделие не предназначено для применения в качестве охранной сигнализации, т.к. не имеет требуемой гарантии исключения саботажа.

Объем поставки (рис. 3.1)

Размеры продукта (рис. 3.2)

Обзор приборов (рис. 3.3)

- A** Дизайнерское кольцо
- B** Линза/корпус линзы
- C** Установочный регулятор: установка сумеречного порога
- D** Установочный регулятор: регулировка времени
- E** Зажимная пружина
- F** Пространство для подключения клеммы светильника

Радиус действия (рис. 3.4)

4. Электромонтаж

- Отключить электропитание (рис. 4.1)

Сетевой провод состоит из 3 жильного кабеля:

- L** = фаза (чаще всего черный, коричневый или красноватый)
- N** = нулевой провод (чаще всего синий)
- PE** = провод заземления (обычно зеленый/желтый)

Важно: неправильное присоединение проводов в устройстве или в распределительном щитке с предохранителями может привести к короткому замыканию. В таком случае рекомендуется проверить провода и заново подключить их. При необходимости к сетевому проводу может быть присоединен подходящий сетевой выключатель.

Важно: после подключения проводов для снятия натяжения необходимо обязательно установить кабельную скобу или кабельный хомут. (рис. 5.5) Кабельный амортизатор подходит для диаметра кабеля от 8,5 до 10 мм.

Чертеж подключения (рис. 4.1)

Рис. 4.1/а
Светильник без нулевого провода

Рис. 4.1/б
Светильник с имеющимся нулевым проводом

Рис. 4.1/с
Подключение через переключатель на несколько направлений для ручного и автоматического режима

Рис. 4.1/д
Подключение через переключатель включения и выключения лампы для режима постоянного освещения и автоматического режима
Положение I: автоматический режим
Положение II: ручной режим постоянного освещения

Внимание: выключение светильника возможно только при монтаже согласно рис. 4.1/с.

5. Монтаж

- Проверить все конструктивные детали на предмет повреждения.
- При повреждениях не включать продукт.
- Выбрать подходящее место для монтажа с учетом радиуса действия и регистрации движений. (рис. 5.1/5.2). Для обеспечения надежной работы сенсора его следует установить таким образом, чтобы производилась регистрация движущихся мимо сенсора объектов, а также исключить все окружающие объекты (такие, например, как деревья, стены и т.п.).

Порядок монтажа

- Отключить электропитание.
- Просверлить отверстие в потолке ø 68 мм. (рис. 5.3)
- Подключить соединительный кабель. (рис. 5.4)
- Установить кабельную скобу или кабельный хомут для снятия натяжения. (рис. 5.5)
- Прикрутить кожух для пространства для подключения. (рис. 5.6)
- Направить зажимные пружины вверх и вставить единицу в вырез в потолке. (рис. 5.7)
- Включить электропитание. (рис. 5.7)
- Произвести установки функций → "6. Эксплуатация".

6. Эксплуатация

Заводские настройки

Установка сумеречного порога: 2000 лк
Время включения: 8 с

- Снять дизайнерское кольцо с корпуса. (рис. 6.1)
- Выкрутить сенсор влево, чтобы добраться до установочного регулятора.

Регулировка времени (рис. 6.3)

Требуемое время освещения подключенного светильника может быть установлено плавно в диапазоне от прим. 8 сек. до макс. 35 мин.

Положение 1 на установочном регуляторе = минимальная продолжительность, ок. 8 сек.

Положение 6 на установочном регуляторе = максимальная продолжительность, ок. 35 мин.

Указание: при регулировке сенсора для зоны обнаружения и при проведении эксплуатационного теста рекомендуется устанавливать наиболее короткое время.

Установка сумеречного включения (рис. 6.4)

Желаемый порог срабатывания датчика можно установить плавно от 2 до 2000 лк.

Положение 1 означает режим дневного освещения, ок. 2000 лк

Положение 6 означает режим сумеречного включения, ок. 2 лк.

- По завершении установки функций перевести сенсор назад в исходное положение вправо. (рис. 6.5)
- Надеть дизайнерское кольцо на корпус (рис. 6.6)

Установка дальности действия (рис. 6.7 / 6.8)

При необходимости можно произвести оптимальную установку зоны обнаружения. Имеющиеся в комплекте полусферические заслонки предназначаются для ограничения зоны охвата или для уменьшения радиуса действия датчика движения. Таким образом можно исключить ненужное включение светильника, вызванное например, проезжающими машинами или проходящими пешеходами и целенаправленно контролировать участки, на которых включение освещения при движении необходимо. Требуемая форма придается полусферическим заслонкам благодаря горизонтальным

и вертикальным перфорационным линиями, по которым можно отделить или отрезать ножницами лишние сегменты.

7. Эксплуатация и уход

Погодные условия могут влиять на работу датчика движения. При сильных порывах ветра, метели, дожде, граде может произойти ошибочное включение, поскольку датчик движения не способен отличать резкое изменение температуры от источника тепла. Загрязнения на регистрирующей линзе можно удалять влажным сухим (не используя моющие средства).

8. Утилизация

Электроприборы, комплектующие и упаковку следует направлять на экологичную вторичную переработку.



Не выбрасывать электроприборы в бытовые отходы!

Только для стран ЕС:

Согласно действующей Европейской директиве по отработанному электрическому и электронному оборудованию и ее реализации в национальных законодательствах отработанные электроприборы должны собираться отдельно и направляться на экологичную вторичную переработку.

9. Гарантия производителя

Данное изделие производства STEINEL было с особым вниманием изготовлено и испытано на работоспособность и безопасность эксплуатации соответственно действующим инструкциям, а потом подвергнуто выборочному кон-

тролю качества. Фирма STEINEL гарантирует высокое качество и надежную работу изделия. Гарантийный срок эксплуатации составляет 36 месяцев со дня продажи изделия. Фирма обязуется устранить недостатки, которые возникли вследствие дефекта материала или конструкции. Дефекты устраняются путем ремонта изделия либо заменой неисправных деталей по усмотрению фирмы. Гарантийный срок эксплуатации не распространяется на повреждения и дефекты, возникшие в результате износа деталей, ненадлежащей эксплуатации и ухода. Фирма не несет ответственности за материальный ущерб третьих лиц, нанесенный в процессе эксплуатации изделия. Гарантия предоставляется только в том случае, если изделие в собранном и упакованном виде с кратким описанием

неисправности было отправлено вместе с приложенным кассовым чеком или квитанцией (с датой продажи и печатью торгового предприятия) по адресу сервисной мастерской.

Сервисное обслуживание:

По истечении гарантийного срока или при наличии неполадок, исключающих гарантию, наше сервисное предприятие предлагает свои услуги. В таких случаях просим отправлять изделие в упакованном виде в ближайшую сервисную мастерскую.

3 ГОДА
ГАРАНТИИ
ПРОИЗВОДИТЕЛЯ

10. Технические данные

Габариты (Ø x В)	78 x 89 мм
Минимальная монтажная глубина	54 мм за вычетом толщины потолочной плиты
Сетевое подключение	220-240 В / 50/60 Гц
Мощность	<p>Нагрузка ламп накаливания/галогенных ламп 1000 Вт</p> <p>Люминисцентные лампы ЭПРА 430 Вт</p> <p>Люминисцентные лампы, некомпенсированные 500 ВА</p> <p>Люминисцентные лампы, прод. компенсация 406 ВА</p> <p>Люминисцентные лампы, с параллельной компенсацией 406 ВА</p> <p>Низковольтные галогенные лампы 1000 ВА</p> <p>СИД < 2 Вт 16 Вт</p> <p>2 Вт < СИД < 8 Вт 64 Вт</p> <p>СИД > 8 Вт 64 Вт</p> <p>Емкостная нагрузка 132 мкФ</p>
Сенсорная техника	Пассивный ИК
Угол охвата	360°
Радиус действия	макс. 4 м
Время включения лампы	8 сек. - 35 мин.
Установка сумеречного включения	2-2000 лк
Вид защиты	IP 54
Температурный диапазон	от -20 °С до +40 °С

11. Неполадки при эксплуатации

Нарушение	Причина	Устранение
Нет напряжения	<ul style="list-style-type: none"> ■ Предохранитель неисправен, не включен ■ Короткое замыкание 	<ul style="list-style-type: none"> ■ Заменить предохранитель, включить сетевой выключатель, проверить провод индикатором напряжения ■ Проверить соединения
Не включается	<ul style="list-style-type: none"> ■ При дневном режиме, установка сумеречного порога установлена в ночной режим ■ Дефект лампы накаливания ■ Выключен сетевой выключатель ■ Дефект предохранителя 	<ul style="list-style-type: none"> ■ Настроить заново ■ Заменить лампы накаливания ■ Включить ■ Заменить предохранитель, при необходимости проверить соединение
Не выключается	<ul style="list-style-type: none"> ■ Имеется постоянное движение в зоне обнаружения ■ В зоне обнаружения находится включенный светильник, постоянно включается вновь в результате изменения температуры ■ Посредством переключателя на несколько направлений внутри дома установлен на режим постоянного освещения ■ WLAN-устройство размещено очень близко к сенсору 	<ul style="list-style-type: none"> ■ Проверить зону ■ Проверить зону ■ Установить переключатель на несколько направлений в автоматический режим включения ■ Увеличить расстояние между WLAN-устройством и сенсором
Постоянно переключается ВКЛ/ВЫКЛ	<ul style="list-style-type: none"> ■ Светильник находится в зоне обнаружения ■ В зоне обнаружения находятся животные 	<ul style="list-style-type: none"> ■ Проверить зону ■ Проверить зону
Нежелательное включение	<ul style="list-style-type: none"> ■ В зоне обнаружения происходит постоянное движение деревьев и кустов ■ Включается в результате движения автомашин на дороге ■ Включается в результате неожиданного перепада температур при изменении погоды (ветер, дождь, снег) или потока воздуха из вентиляционной системы, открытых окон ■ WLAN-устройство размещено очень близко к сенсору 	<ul style="list-style-type: none"> ■ Проверить зону ■ Проверить зону ■ Изменить зону, место монтажа перенести на другое ■ Увеличить расстояние между WLAN-устройством и сенсором

1. За този документ

Моля прочетете го внимателно и го пазете!

- Всички права запазени. Препечатване, дори откъслечно, само с наше разрешение.
- Запазваме си правото за промени, които служат на техническото развитие.

Обяснение на символите



Предупреждение за опасности!



Препратка към части от текста в документа.

2. Общи указания за безопасност



Преди да предприемете каквито и да е работи по уреда, прекъснете електрическото захранване!

- При монтаж електрическата система трябва да е без напрежение. Първо спрете електрическия ток, след което проверете системата с уред за проверка на напрежението.
- Монтажът на сензора изисква работа с електричество. Затова трябва да се извърши професионално, според съответните държавни предписания и изисквания.
- Използвайте само оригинални резервни части!
- Ремонтите трябва да се извършват само от специализирани сервиси.

3. IS 360-1 DE

Употреба по предназначение

- Сензор за вграден монтаж на вътрешен или външен таван.

Движението включва светлина, алармена система и много други. За вашия комфорт, за вашата сигурност. Интегрираният пироелектричен инфрачервен сензор засича невидимата топлина, излъчвана от движещи се тела (хора, животни и т.н.). Така отчетеното топлинно излъчване се преобразува електронно и включва свързания потребител. През препятствия, като например стени или прозорци, топлинното излъчване не се засича, съответно не следва включване. Инфрачервеният сензор е подходящ за автоматично включване на осветление. За специални защитни алармени системи уредът не е подходящ, тъй като му липсва задължителната осигуровка срещу саботаж.

Съдържание на комплекта (рис 3.1)

Размери (рис 3.2)

Преглед на уреда (рис 3.3)

- A** Дизайнерски пръстен
- B** Обектив/корпус на обектива
- C** Регулатор за настройка на светлочувствителността
- D** Регулатор за настройка на времето
- E** Застопоряваща пружина
- F** Пространство за свързване на лустер клема

Обхват (рис. 3.4)

4. Ел. инсталация

- Да се изключи електрозахранването (рис. 4.1)

Кабелът съдържа 3 проводника:

L = фаза (обикновено черен или кафяв)

N = нула (обикновено син)

PE = заземяващ проводник (обикновено зелен/жълт)

Важно: Размяна на проводниците води до късо съединение в уреда или таблото с предпазители. При такъв случай всеки проводник трябва да бъде идентифициран и свързан отново. Към системата може да бъде добавен подходящ прекъсвач, за включване и изключване.

Сведение: след свързване на кабелите задължително да се монтира скобата за защита от неволно изтегляне на кабела. (рис. 5.5) Обезопасяването срещу издърпване на кабела е предвидено за кабели с диаметър от 8,5 мм до 10 мм.

Графика на свързване (рис. 4.1)

рис. 4.1/а

Лампа без нула

рис. 4.1/б

Лампа с нула

рис. 4.1/с

Свързване със сериен прекъсвач за ръчен и автоматичен режим

рис. 4.1/д

Свързване с девиаторен ключ за режим постоянна светлина и автоматичен режим

Позиция I: автоматичен режим

Позиция II: ръчен режим постоянна светлина

Внимание: изключване на съоръжението е възможно само при монтаж според рис. 4.1/с.

5. Монтаж

- Всички части да се проверят за цети.

- При повреди продуктът да не се пуска в експлоатация.
- Да се избере подходящо място за монтаж, съобразявайки се с обхвата и засичането на движение (рис. 5.1/5.2). Най-сигурното засичане се получава, когато монтирате или насочите сензора странично спрямо посоката на движение и нико не пречи на видимостта на сензора (като напр. дървета, стени и т.н.).

Последователност за монтаж

- Да се изключи електрозахранването.
- Да се пробие отвор в тавана \varnothing 68 мм. (рис. 5.3)
- Кабелите да се свържат. (рис. 5.4)
- Да се монтира скобата за защита от неволно изтегляне на кабела. (рис. 5.5)
- Капакът на пространството за свързване да се завинти. (рис. 5.6)
- Застопоряваща пружина да се насочи нагоре и модула да се постави в отвора на тавана. (рис. 5.7)
- Електрозахранването да се включи. (рис. 5.7)
- Да се направи функционална настройка → "6. Функция".

6. Функция

Заводски настройки

Настройка на светлочувствителността: 2000 лукса
Настройка на времето: 8 с

- Дизайнерският пръстен да се изтегли от корпуса. (рис. 6.1)
- Сензорът да се извърти наляво, за да се достигне до регулатора.

Настройка на времето (рис. 6.3)

Желаната продължителност на светене на свързаната лампа може да се регулира беззастепенно от около 8 сек. до макс. 35 мин.

Регулатор на позиция 1 означава най-кратък интервал, около 8 сек.

Регулатор на позиция 6 означава най-дълъг интервал, около 35 мин. Свѐдение: при настройка на обхвата на сензора и при функционален тест, се препоръчва да бъде избран най-краткият интервал.

Настройка на светлочувствителността (рис. 6.4)

Желаният праг на действие на датчика може да бъде регулиран беззастепенно от около 2-2000 лукса.

Позиция 1 означава дневен режим, около 2000 лукса.

Позиция 6 означава нощен режим около 2 лукса.

- След приключване на настройката на функциите, сензорът да се върне надясно в изходна позиция. (рис. 6.5)
- Дизайнерският пръстен да се постави на корпуса (рис. 6.6)

Настройка на обхвата (рис. 6.7/6.8)

Според необходимостта, обхватът може да бъде оптимално регулиран. Приложените покриващи бленди служат за закриване на желания брой сегменти от обектива, съответно дължината на обхвата да бъде скъсена. Така се премахват погрешни включения например от автомобили, пешеходци и т.н. или целево се наблюдават източници на опасност. Покриващите бленди могат да бъдат откъснати или отрязани по дължината на предварително

отбелязаните хоризонтални и вертикални канали.

7. Експлоатация/поддръжка

Климатичните условия могат да влияят на функциите на датчика за движение, при урагани ветрове, сняг, дъжд, градушка, би могло да се стигне до нежелано включване, тъй като разликите в температурата не могат да бъдат отличени от източници на топлина. При замърсяване, обективът може да бъде почистен с влажна кърпа (без почистващ препарат).

8. Отстраняване

Електроуреди, принадлежности и опаковки трябва да бъдат рециклирани, с цел опазване на околната среда.



Не изхвърляйте електроуреди с общите домашни отпадъци!

Само за страни от ЕС:

Според действащата Директива на ЕС за стари електронни и електроуреди и транспонирането ѝ в национално право, електроуреди, които повече не могат да бъдат употребявани, трябва да бъдат разделно събирани и рециклирани, с цел опазване на околната среда.

9. Гаранция от производителя

Този продукт на STEINEL е произведен с най-голямо старание, проверен е за функционалност и безопасност, според действащите

разпоредби, след което е подложен на качествен контрол, на принципа на случайния избор. STEINEL гарантира перфектна изработка и функции. Гаранцията е с продължителност 36 месеца и започва от деня на покупката. Ние отстраняваме дефекти, причинени от грешки в производството или качеството на материала, ремонтирайки или заменяйки дефектните части, по наш избор. Гаранцията не важи за щети по износващи се части, както и за щети и дефекти, получени в резултат на неправилна употреба или поддръжка. Последващи щети на чужди предмети са изключени от гаранцията. Гаранцията е валидна само, ако неразглобеният уред бъде

изпратен на съответния сервиз, добре опакован и придружен от кратко описание на дефекта, касова бележка или фактура (дата на покупка и печат на търговеца).

Ремонтен сервиз:

След изтичане на гаранцията или при дефекти, непокрити от гаранцията, се обръщайте към нашите заводски сервизи. Моля изпратете добре опакования продукт до найблизкия сервиз.

3 ГОДИНИ
ГАРАНЦИЯ
от производителя

10. Технически данни

Размери Ø x В	78 x 89 мм
Минимална дълбочина на монтаж	54 мм без дебелината на тавана
Връзка с мрежата	220-240 V, 50/60 Hz
Мощност	
Товар конвенционални / халогенни лампи	1000 W
Ел. баласт луминисцентни лампи	430 W
Луминисцентни лампи некомпенсирани	500 VA
Луминисцентни лампи последователно компенсирани	406 VA
Луминисцентни лампи паралелно компенсирани	406 VA
Нисковолтови халогенни лампи	1000 VA
LED < 2 W	16 W
2 W < LED < 8 W	64 W
LED > 8 W	64 W
Капацитивен товар	132 µF
Сензорна технология	Пасивен инфрачервен сензор
Ъгъл на отчитане	360°
Обхват	макс. 4 м
Настройка на времето	8 с. - 35 мин.
Настройка на светлочувствителността	2-2000 лукса
Вид защита	IP 54
Температурен диапазон	-20 °C до +40 °C

11. Проблеми при експлоатация

Проблем	Причина	Решение
Без напрежение	<ul style="list-style-type: none"> ■ Дефектен предпазител, не е включен ■ Късо съединение 	<ul style="list-style-type: none"> ■ Нов предпазител, да се включи, проводниците да се проверят с уред за напрежение ■ Да се проверят връзките
Не се включва	<ul style="list-style-type: none"> ■ При дневен режим, настройката на светлочувствителността е на нощен режим ■ Осветителното тяло е дефектно ■ Прекъсвачът е изключен ■ Предпазител дефектен 	<ul style="list-style-type: none"> ■ Настройката да се направи наново ■ Осветителното тяло да се замени ■ Да се включи ■ Нов предпазител, евентуално да се провери връзката
Не се изключва	<ul style="list-style-type: none"> ■ Продължително движение в обхвата ■ Включена лампа се намира в обхвата, температурната разлика я включва отново ■ Заради вътрешния сериен прекъсвач постоянно включен ■ WLAN-уредът е поставен твърде близо до сензора 	<ul style="list-style-type: none"> ■ Да се провери обхвата ■ Да се провери обхвата ■ Сериен прекъсвач на автомат ■ Разстоянието между WLAN-уред и сензора да се увеличи
Постоянно се включва/изключва	<ul style="list-style-type: none"> ■ Включена лампа се намира в обхвата ■ Животни се движат в обхвата 	<ul style="list-style-type: none"> ■ Да се провери обхвата ■ Да се провери обхвата
Включва се произволно	<ul style="list-style-type: none"> ■ Вятър движи дървета и храсти в обхвата ■ Засичане на автомобили на пътя ■ Внезапна промяна в температурата заради променени климатични условия (вятър, дъжд, сняг) или течение от вентилатори, отворени прозорци ■ WLAN-уредът е поставен твърде близо до сензора 	<ul style="list-style-type: none"> ■ Да се провери обхвата ■ Да се провери обхвата ■ Обхватът да се промени, мястото на монтаж да се смени ■ Разстоянието между WLAN-уред и сензора да се увеличи

CN

1. 关于本文件

请仔细阅读并妥善保管！

- 版权所有. 未经我方批准禁止翻印或摘录.
- 保留技术更改的权利.

符号说明



危险警告！



资料中文本位置上的参引.

2. 一般安全性提示



在设备上上进行任何工作前均须断开电源！

- 安装时必须确保连接的电线无应力. 因此, 首先切断电源, 并使用试电笔检查是否存在电压.
- 安装感应器时涉及电源电压的相关工作, 因此必须根据国内通用的安装规定和连接条件执行专业工作.
- 只能使用原装备件.
- 维修作业只能由专业工厂进行.

3. IS 360-1 DE

按规定使用

- 内部区域和外部区域中的盖板安装感应器.

通过移动打开灯、警报和激活其他更多功能, 确保您的舒适与安全.

内置的热释电红外线检测器检测移动躯体 (人类、动物等) 发出的不可见的热辐射. 感应到的热辐射转化为电能并打开用电器. 因障碍物 (例如墙或玻璃) 导致无法感应热辐射时, 将无法打开感应灯.

红外线感应器适用于自动开关灯.

设备因不具备规定的相关防破坏安全性, 故不得用于专用防盗警报装置.

供货范围 (图 3.1)

产品尺寸 (图 3.2)

仪器总图 (图 3.3)

A 设计圈

B 透镜/透镜罩

C 亮度设置调节器

D 时间设置调节器

E 夹紧弹簧

F 彩色端子的连接空间

射程 (图 3.4)

4. 电气安装

• 切断供电 (图 4.1)

电源线是 3 芯电缆：

L = 相 (通常为黑色或者棕色)

N = 零线 (通常为蓝色)

PE = 地线 (通常为绿色/黄色)

重要事项：如果接错了线，就会导致设备或者其安全箱以后发生短路。此种情况下须辨别每一根电缆并重新安装。在电源线上可以安装一个适当的接通和断开用的电源开关。

重要：连接完馈电线后，必须装上电缆桥架或者电缆夹，以防止电缆松弛。(图 5.5)

塞绳结头适合于 8.5 mm 至 10 mm 的导线直径。

接线图 (图 4.1)

图 4.1/a

灯，无零线

图 4.1/b

灯，有零线

图 4.1/c

通过手动和自动运行转换开关来连接

图 4.1/d

通过用于长亮和自动运行的转换开关连接

档位 I：自动运行

档位 II：手动运行长亮

注意：只有当按照图 4.1/c 安装时，才能关闭设备。

5. 安装

- 检查所有构件是否受损。
- 损坏时禁止使用产品
- 在考虑射程和运动检测的情况下选择合适的安装地点 (图 5.1/5.2)。当把感应器安装在走向一侧或者进行校准，并且没有障碍物 (例如木头、墙等) 遮挡视线时，就能最佳地检测运动。

安装步骤

- 切断供电。
- 在墙口上钻 $\varnothing 68$ mm 的孔。(图 5.3)
- 连接接线电缆。(图 5.4)
- 装上电缆桥架或者电缆夹，以防止松弛。(图 5.5)
- 用螺栓紧固连接室盖板。(图 5.6)
- 把夹紧弹簧朝上，然后把单元装入盖板口。(图 5.7)
- 接通电源。(图 5.7)
- 调整功能 → “6 功能”

6. 功能

出厂设置

亮度设置：2000 Lux

时间设置：8 s

- 从机壳上拔出设计图。(图 6.1)
- 逆时针旋出感应器，以接触到设置调节器。

时间设置 (图 6.3)

所连接的灯的希望亮起时间可以在大约 8 s 至最大 35 min 之间连续设置。

设置调节器位置 1 表示时间最短，大约 8 s。

设置调节器位置 6 表示时间最长，大约 35 min。

说明：当设置监测范围和一个功能测试用感应器时，建议把时间设置为最短。

亮度设置 (图 6.4)

指示灯的希望响应门限可以在 2-2000 Lux 之间连续设置。

位置 1 代表日间运行，大约 2000 Lux。

位置 6 代表亮度运行大约 2 Lux。

功能调整结束后，感应器向右返回原始位置。(图 6.5)

- 把设计图插到机壳上 (图 6.6)

射程设置 (图 6.7/6.8)

根据需要可以设置最佳的感应范围。附带的遮板用于覆盖任意大小的镜头部分或者自定义缩短有效距离。从而排除因汽车、行人等引起的错误打开，或者针对性地监控危险位置。可沿预开槽分割线以垂直或水平方向打开 (或使用剪刀剪开) 遮板。

7. 运行/保养

天气条件可能影响运动检测器的功能，因运动检测器无法分辨突发性温度波动与热源，故强风暴、强降雪、强降雨以及冰雹天气可能导致错误打开。检测透镜脏污后可以用潮湿的抹布 (不用清洁剂) 擦干净。

8. 废弃物处理

电子设备、附件和包装应根据环保要求寻求再次利用。



不得将电子设备投入生活垃圾！

仅针对欧盟国家：

根据适用的关于废旧电子设备和电子元件欧盟指令及其在国家法律中的实施规则，必须将无法再使用的电子设备断开、收集在一起并根据环保要求寻求再次利用。

9. 制造商担保

该产品系STEINEL (司登利) 精心研发制造, 已根据有效规定通过了功能性及安全性审核, 并进行了抽样检查。施特朗保证其产品性能和功能完好。质保期为36个月, 自消费者购买日起计算。材料或生产错误导致的产品缺陷由我方负责排除, 质保服务(通过维修或是更换缺陷部件解决)将由我方决定。因处或者保养不当而造成易损件损坏以及损坏和缺陷, 不予保修。外购物品上持续出现的发

展性损坏亦不属于质保服务范畴。仅当将未拆卸的设备连同简要的故障说明、收款凭证或发票(购买日期和零售商盖章)包装好并寄至相关维修点时, 才能享受质保。

服务:

质保期已经到期或缺陷不在质保范围内的产品, 可由我方工厂服务部门进行维修。请将产品妥善包装并寄至就近维修点。

3年
厂商质保

10. 技术参数

尺寸 $\varnothing \times H$	78 x 89 mm
最小安装深度	54 mm, 不包括盖板的厚度
电源连接	220-240 V, 50/60 Hz
功率	
白炽灯/卤素灯负载	1000 W
荧光灯电子镇流器	430 W
荧光灯未补偿	500 VA
荧光灯已串联补偿	406 VA
荧光灯并联补偿	406 VA
低压卤素灯	1000 VA
LED < 2 W	16 W
2 W < LED < 8 W	64 W
LED > 8 W	64 W
电容负载	132 μ F
传感器技术	被动红外线
感应角度	360°
有效距离	最大 4 m
时间设置	8 秒 - 35 分钟
亮度设置	2 至 2000 Lux
保护形式	IP 54
温度范围	-20 °C bis +40 °C

11. 运行故障

故障	原因	补救办法
无电压	■ 保险丝损坏, 没接通 ■ 短路	■ 新保险丝, 接通电源开关, 用电压检测器检查电线 ■ 检查连接情况
未打开	■ 当日间运行时, 亮度设置表示夜间运行 ■ 白炽灯损坏 ■ 电源开关“关闭” ■ 保险丝坏了	■ 重新调整 ■ 更换白炽灯 ■ 接通 ■ 新保险丝, 必要时检查连接情况
无法关闭	■ 在感应区域持续运动 ■ 接通的灯位于感应区域, 并且因温度改变而重新接通 ■ 通过室内串联开关切换 ■ WLAN (无线网络) 设备的位置离传感器过近	■ 检查范围 ■ 检查范围 ■ 串联开关切换到自动运行模式 ■ 增加WLAN (无线网络) 设备与传感器之间的距离
始终打开/关闭	■ 接通的灯处于感应区域 ■ 动物在感应区域运动	■ 检查范围 ■ 检查范围
意外打开	■ 风吹动感应区域的草木 ■ 感应路上的汽车 ■ 因天气情况(风、雨、雪)或者风机吹风、窗户敞开而造成温度突然变化 ■ WLAN (无线网络) 设备的位置离传感器过近	■ 检查范围 ■ 检查范围 ■ 区域改变, 在安装地点数设 ■ 增加WLAN (无线网络) 设备与传感器之间的距离