



ICY BOX®

Manuale: IB-377U3

Manuel: IB-377U3

Handbuch: IB-377U3

Manual: IB-377U3

Manual: IB-377U3

1. Contenuto della confezione

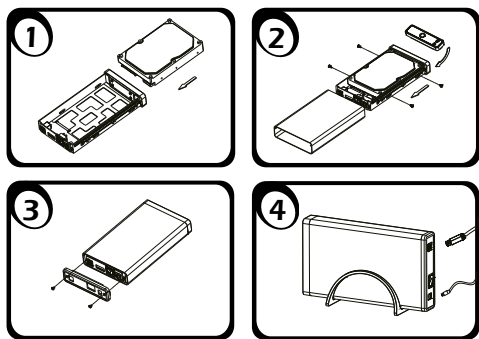
1x IB-377U3, 1x USB 3.0 cavo di dati, viti, 1x manuale, 1x adattatore di alimentazione, 1x base di supporto

2. Caratteristiche

- Per 3,5" SATA I, II, III (6 Gbit/s) HDD/SSD
- Interfaccia per PC: USB 3.0/Type-A, UASP, fino a 5 Gbit/s
- Capacità del disco rigido illimitata
- Materiale della cassa alluminio
- Plug & Play and Hot Swap
- Supporta Windows, Linux, Mac OS

3. HDD/SSD installazione

Staccare tutti i cavi di connessione con il computer durante il montaggio e lo smontaggio del disco fisso.



4. Applicazione

- 4.1 Il contenitore esterno può essere collegato direttamente al computer tramite il cavo USB. Il disco fisso può essere collegato o staccato dal computer durante il funzionamento di quest'ultimo.
- 4.2 Attendere la fine di funzioni di lettura e di scrittura prima di staccare un contenitore esterno collegato al computer, per evitare perdite di dati.
- 4.3 Ogni nuovo disco fisso deve venir inizializzato, partizionato e formattato dal drive, prima di poter essere indicato dal sistema.
- 4.4 Se il disco fisso non viene riconosciuto subito dal sistema, verificare:
- se il software di drive relativo è installato (USB),
 - se il disco fisso è stato inizializzato, partizionato e formattato.

1. Contenu de la livraison

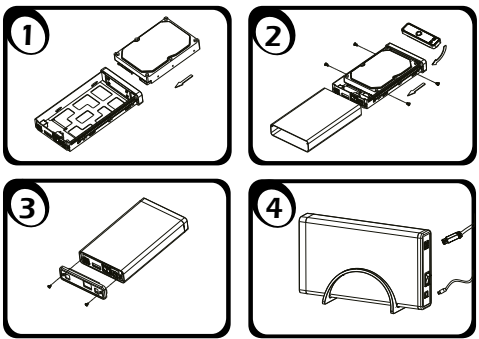
1x IB-377U3, 1x USB 3.0 câble de données, vis, 1x Manuel, 1x bloc d'alimentation, 1x pied

2. Caractéristiques

- Pour HDD/SSD 3,5" SATA I, II, III (6 Gbit/s)
- L'interface vers PC: USB 3.0/Type-A, UASP, jusqu'à 5 Gbit/s
- Disque dur à capacité illimitée
- Matériau du boîtier aluminium
- Plug & Play et Hot Swap
- Supporte Windows, Linux, Mac OS

3. Installation HDD/SSD

Devant l'installation ou la désinstallation d'un disque dur il faut débrancher tous câbles de connexion à l'ordinateur.



4. Application

- 4.1 Le boîtier externe peut être connecté directement à l'ordinateur en utilisant le câble USB. Le disque dur peut être branché ou débranché de l'ordinateur pendant l'exploitation normale de l'ordinateur.
- 4.2 Attendez le complètement des écritures et des lectures avant de déconnecter un boîtier branché à l'ordinateur pour éviter une perte de données.
- 4.3 Avant tout, un disque dur doit être initialisé, partitionné, et formaté par le système d'exploitation pour être indiqué par le système.
- 4.4 Si le disque dur n'est pas reconnu immédiatement par le système, vérifiez le suivant:
- si le logiciel de pilotes est installé (USB),
 - si le disque dur est initialisé, partitionné, et formaté.

1. Verpackungsinhalt

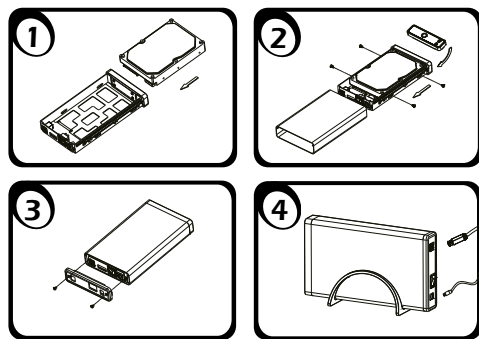
1x IB-377U3, 1x USB 3.0 Datenkabel, Schrauben, 1x Bedienungsanleitung, 1x Netzteil, 1x Standfuß

2. Merkmale

- Für 3,5" SATA I, II, III (6 Gbit/s) Festplatte/SSD
- Anschluss zu PC: USB 3.0/Type-A, UASP, bis zu 5 Gbit/s
- Laufwerk-Kapazität unbeschränkt
- Gehäusematerial Aluminium
- Plug & Play und Hot Swap
- Unterstützt Windows, Linux, Mac OS

3. Festplattenmontage

Beim Ein- und Ausbau der Festplatte müssen alle Kabelverbindungen zum Computer gelöst werden.



4. Anwendung

- 4.1 Die externe Festplatte kann im laufenden Betrieb des Rechners an diesen via USB Kabel angeschlossen oder von diesem getrennt werden.
- 4.2 Bitte das Ende von Schreib- und Lesevorgängen abwarten bevor ein angeschlossenes Gehäuse vom Rechner getrennt wird, um Datenverlust zu vermeiden.
- 4.3 Eine neue Festplatte muss vom Betriebssystem erst initialisiert, partitioniert und formatiert werden, um vom System angezeigt zu werden.
- 4.4 Wenn die Festplatte nicht sofort vom System erkannt wird bitte prüfen:
- ob die Treibersoftware installiert ist (USB),
 - ob die Festplatte initialisiert, partitioniert und formatiert ist.

1. Package contents

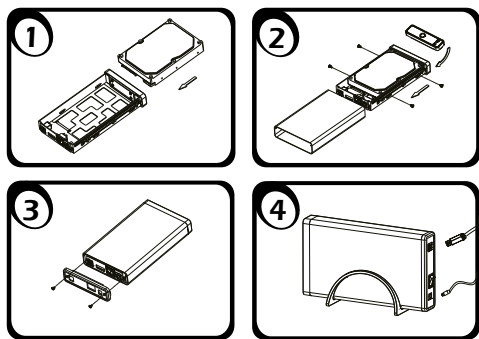
1x IB-377U3, 1x USB 3.0 data cable, screws, 1x Manual, 1x power supply, 1x stand foot

2. Key Features

- For 3.5" SATA I, II, III (6 Gbit/s) HDD/SSD
- Interface to PC: USB 3.0/Type-A, UASP, up to 5 Gbit/s
- Unlimited HDD capacity
- Enclosure made of high quality aluminum
- Plug & Play and Hot Swap
- Supports Windows, Linux, Mac OS

3. HDD/SSD Installation

During the HDD/SSD assembly all cabling has to be disconnected from the computer.



4. Application

- 4.1 The external HDD/SSD can be connected to or disconnected from the computer via USB cable without shutting down the computer.
- 4.2 Please wait the end of read/write operations before disconnecting the HDD to avoid data lost.
- 4.3 A new HDD/SSD must first be initialized, partitioned and formatted by the operation system to be displayed by the system.
- 4.4 If the hard disc isn't recognized instantly by the operating system please check:
- if the driver software is installed (USB),
 - if the HDD/SSD is initialized, partitioned and formatted.

USB 3.0 External enclosure for 3.5" SATA HDD/SSD

Handbuch IB-377U3

Externes USB 3.0 Gehäuse für 3,5" SATA Festplatte/SSD

Manuel IB-377U3

USB 3.0 Boîtier externe pour 3,5" SATA disque dur/SSD

Manuale IB-377U3

USB 3.0 Cassetto per 3,5" SATA HDD/SSD

Manual IB-377U3

USB 3.0 Caja externa para discos duros/SSD 3,5" SATA

Podręcznik obsługi IB-377U3

USB 3.0 Obudowa zewnętrzna na dyski/SSD SATA 3,5"

Νάvod k použití IB-377U3

USB 3.0 Externí box pro 3,5" SATA pevné disky/SSD

Εγχειρίδιο IB-377U3

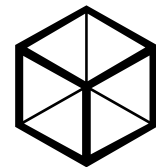
USB 3.0 Εξωτερική Θήκη για Οδηγούς Σκληρού Δίσκου SATA 3,5"

Gebruikershandleiding IB-377U3

USB 3.0 externe behuizing voor 3,5" SATA HDD/SSD

Használati utasítás IB-377U3

USB 3.0 Külső ház mert 3,5" SATA HDD/SSD



ICY BOX®

<http://www.icybox.de>



© Copyright 2017 by RaidSonic Technology GmbH. All Rights Reserved

The information contained in this manual is believed to be accurate and reliable. RaidSonic Technology GmbH assumes no responsibility for any errors contained in this manual. RaidSonic Technology GmbH reserves the right to make changes in the specifications and/or design of the above mentioned product without prior notice. The diagrams contained in this manual may also not fully represent the product that you are using and are there for illustration purposes only. RaidSonic Technology GmbH assumes no responsibility for any differences between the product mentioned in this manual and the product you may have.



Használati utasítás: IB-377U3

Gebruikershandleiding: IB-377U3

Εγχειρίδιο: IB-377U3

Návod k použití: IB-377U3

Podręcznik obsługi: IB-377U3

Manual: IB-377U3

1. A csomag tartalma

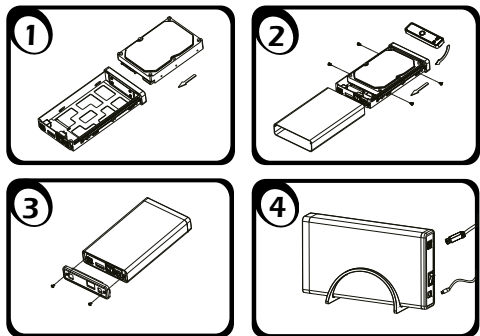
1x IB-377U3, 1x USB 3.0 adatkábel, 1x csavarhúzó csavarokkal, 1x Kézi, 1x tápegység, 1x állvány

2. Főbb jellemzők

- 3,5" SATA I, II, III (6 Gbit/s) HDD/SSD-hez
- PC-csatlakozás: USB 3.0/Type-A, UASP, akár 5 Gbit/s
- HDD/SSD kapacitás korlátlan
- Ház anyaga: alumínium
- Plug & Play és Hot Swap támogatás
- Támogatott operációs rendszerek: Windows, Linux, Mac OS

3. HDD/SSD telepítés

A HDD/SSD szerelvény összes kábelt kell húzni a számítógépet.



1. Inhoud van de verpakking

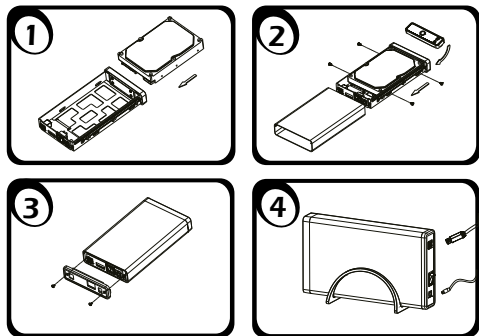
1x IB-377U3, 1x USB 3.0-kabel, schroeven, 1x manual, 1x voedingsadapter, 1x stand

2. Kenmerken

- Geschikt voor 3,5" SATA I, II, III (6 Gbit/s) HDD/SSD
- Interface naar PC: USB 3.0/Type-A, UASP, tot 5 Gbit/s
- HDD capaciteit onbeperkt
- Aluminium behuizing
- Plug & Play en Hot Swap
- Ondersteuning Windows, Linux, Mac OS

3. HDD/SSD Installatie

Tijdens de HDD/SSD samenstel alle kabels moet worden losgekoppeld van de computer.



1. Περιεχόμενο συσκευασίας

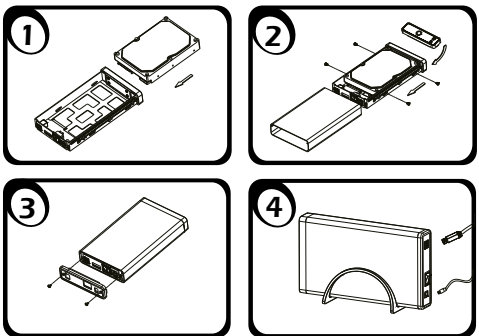
1x IB-377U3, 1x USB 3.0 καλώδιο δεδομένων, βίδες, 1x Εγχειρίδιο, 1x Τροφοδοτικό, 1x Στήριγμα κατακόρυφης τοποθέτησης

2. Χαρακτηριστικά

- Για 3,5" SATA I, II, III (6 Gbit/s) HDD/SSD
- Σύνδεση με PC: USB 3.0/Type-A, UASP, έως 5 Gbit/s
- HDD απεριόριστη χωρητικότητα
- Υλικό κατασκευής αλουμίνιο
- Plug & Play και Hot Swap
- Υποστηρίζει Windows, Linux, Mac OS

3. Εγκατάσταση σκληρού δίσκου

Πριν από την τοποθέτηση ή την εξαγωγή του σκληρού δίσκου πρέπει να αποσυνδεθούν όλα τα καλώδια από τον υπολογιστή.



1. Obsah balení

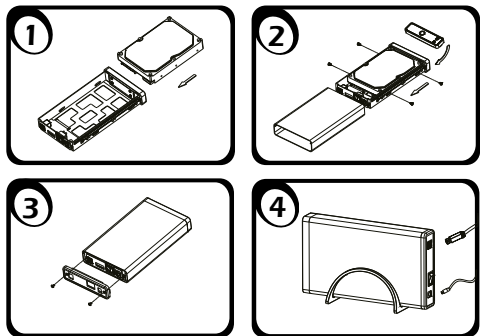
1x IB-377U3, 1x USB 3.0 datový kabel, šrouby, 1x Manual, 1x zdroj napájení, 1x stojan

2. Funkce

- Pro 3,5" SATA I, II, III (6 Gbit/s) HDD/SSD
- Rozhraní k PC: USB 3.0/Type-A, UASP, až 5 Gbit/s
- HDD kapacita neomezená
- Materiál pouzdra hliník
- Plug & Play a Hot Swap
- Podpěry Windows, Linux, Mac OS

3. Montáž pevného disku

Během instalace a vyjmutí pevného disku musí být všechny kabely odpojeny od počítače.



1. Zawarcie pudełka

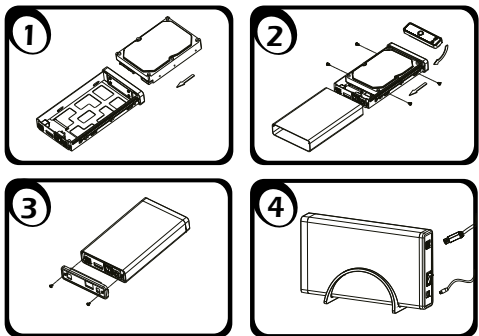
1x IB-377U3, 1x USB 3.0 kabel do transmisji danych, śrub, 1x instrukcja, 1x zasilacz, 1x stojak

2. Funkcje

- Dla 3,5" SATA I, II, III (6 Gbit/s) HDD/SSD
- Interfejs do PC: USB 3.0/Type-A, UASP, do 5 Gbit/s
- HDD pojemność nieograniczona
- Materiał obudowy aluminium
- Plug & Play i Hot Swap
- Współpracuje z Windows, Linux, Mac OS

3. Instalacja twardego dysku

Przy włączeniu i wyłączeniu twardego dysku musza być wszystkie kable odłączone.



1. Contenido del embalaje

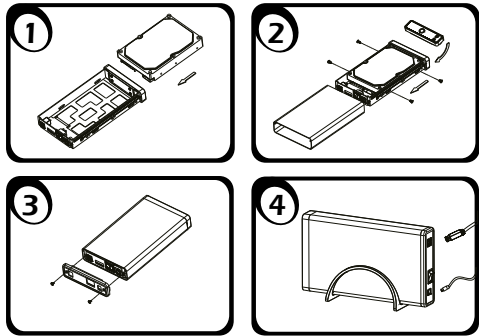
1x IB-377U3, 1x cable de datos USB 3.0, tornillos, 1x manual, 1x fuente de alimentación, 1x soporte

2. Características

- Para discos duros/SSD de 3,5" SATA I, II, III (6 Gbit/s)
- Interfaz de PC: USB 3.0/Type-A, UASP, hasta 5 Gbit/s
- Capacidad del disco duro ilimitado
- Material de la caja: aluminio
- Plug & Play e Hot Swap
- Soporta Windows, Linux, Mac OS

3. Ensamblaje de disco duro

Antes de instalar o desinstalar un disco duro se debe desconectar los cables de conexión / alimentación al ordenador.



4. Alkalmazás

- 4.1 A külső HDD/SSD csatlakoztatható vagy kicsúszott a számítógéphez USB-kábelrel leállítás nélkül a számítógép.
- 4.2 Kérjük várja a vége írási/olvasási műveletek kihúzása előtt a HDD/SSD elkerülése érdekében az adatok elvesznek.
- 4.3 Az új HDD/SSD először kezdeményezhető, megosztjuk és formázott az operációs rendszer által megjelenített rendszer.
- 4.4 Ha a merevlemez nem ismeri azonnal az operációs rendszer kérem ellenőrizze:
 - Ha a vezető szoftver telepítése (USB),
 - Ha a HDD/SSD inicializálása, particionálva és formázva.

4. Toepassing

- 4.1 De externe harde schijf kan worden aangesloten op of losgekoppeld van de computer via USB-kabel, zonder het afsluiten van de computer.
- 4.2 Gelieve wachten op het einde van de lees/schrijf-bewerkingen voordat u de harde schijf om gegevens kwijt te voorkomen.
- 4.3 Een nieuwe harde schijf moet eerst worden geïntialiseerd, gepartitioneerd en geformateerd door de werking van het systeem moet worden weergegeven door het systeem.
- 4.4 Als de harde schijf niet direct wordt herkend door het besturingssysteem Controleer alstublieft:
 - Wanneer de bestuurder de software is geïnstalleerd (USB),
 - Als de harde schijf wordt geïntialiseerd, gepartitioneerd en geformateerd.

4. Εφαρμογή

- 4.1 Ο εξωτερικός σκληρός δίσκος μπορεί να συνδεθεί στον υπολογιστή ή να αποσυνδεθεί από αυτόν με ένα καλώδιο USB.
- 4.2 Παρακαλούμε περιμένετε την ολοκλήρωση των διαδικασιών ανάγνωσης εγγραφής, πριν αποσυνδέσετε το σκληρό δίσκο, για να αποφύγετε απώλεια δεδομένων.
- 4.3 Ένας νέος σκληρός δίσκος πρέπει πρώτα να αρχικοποιηθεί, να διαμεριστεί και να μορφοποιηθεί από το λειτουργικό σύστημα για να προβληθεί από το σύστημα.
- 4.4 Εάν ο σκληρός δίσκος δεν αναγνωριστεί αμέσως από το λειτουργικό σύστημα, παρακαλούμε ελέγξτε τα εξής:
 - εάν έχει εγκατασταθεί το λογισμικό οδήγησης (USB),
 - εάν ο σκληρός δίσκος έχει αρχικοποιηθεί, διαμεριστεί και μορφοποιηθεί.

4. Aplikace

- 4.1 Externí pevný disk lze připojit a odpojit za provozu počítače.
- 4.2 Prosím, vyčkejte vždy na ukončení přenosu dat před odpojením, aby nedošlo ke ztrátě dat.
- 4.3 Nový pevný disk musí být předem naformátovaný (i případně partice) aby byl zobrazen v systému.
- 4.4 Nerozezná-li systém jednotku, zkontrolujte:
 - Zda USB řadič je nainstalován,
 - Zda je pevný disk rozdělený a formátovaný.

4. Aplikacje

- 4.1 Dysk zewnętrzny może zostać podłączony do komputera poprzez kabel USB. Nawet jeśli odłączysz go lub podłączysz w czasie działania komputera, nic się nie stanie (Hot Plug).
- 4.2 Proszę poczekać aż będzie skończona czytanie lub pisanie na dysk za nim zostanie odłączony od komputera, żeby zapobiedz utraceniu danych
- 4.3 Nowy dysk twardy musi najpierw być przez system z formatowany i initializowany zostac.
- 4.4 Jeżeli napęd nie zostanie rozpoznany przez komputer, proszę sprawdzić:
 - czy są zainstalowane sterowniki dla USB,
 - upewnij się, że dysk jest initializowany, z formatowany i partycionowany.

4. Aplicación

- 4.1 Se puede conectar la carcasa directamente por el cable USB. Se puede conectar o desconectar el disco duro del ordenador durante la operación normal
- 4.2 Espere el fin de escrituras y lecturas antes de desenchufar una caja conectada del ordenador para evitar pérdidas de datos.
- 4.3 En primer lugar, un nuevo disco duro debe estar inicializado, compartimentado y formateado por el sistema operativo para estar indicado por el sistema.
- 4.4 Repita la conexión y compruebe en caso de que el disco duro no sea reconocido de inmediato por el sistema e examine lo siguiente:
 - si el programa de control está instalado (USB),
 - si el disco duro está inicializado, compartimentado y formateado.