

**INSTRUKCJA OBSŁUGI**

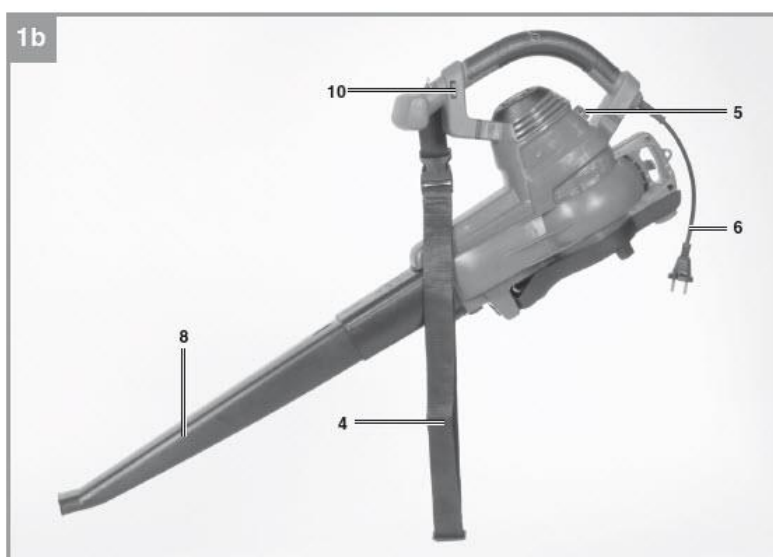
**Nr produktu 1687743**

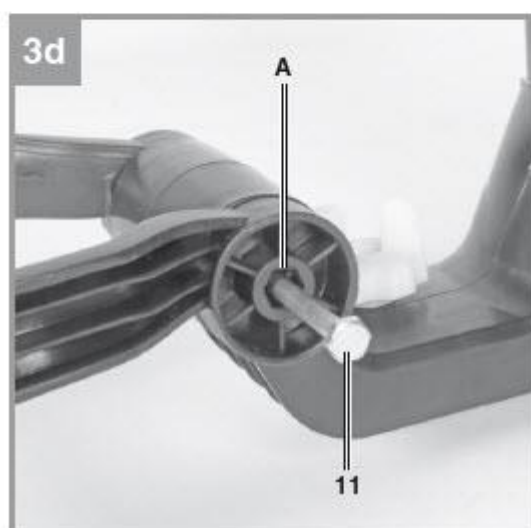
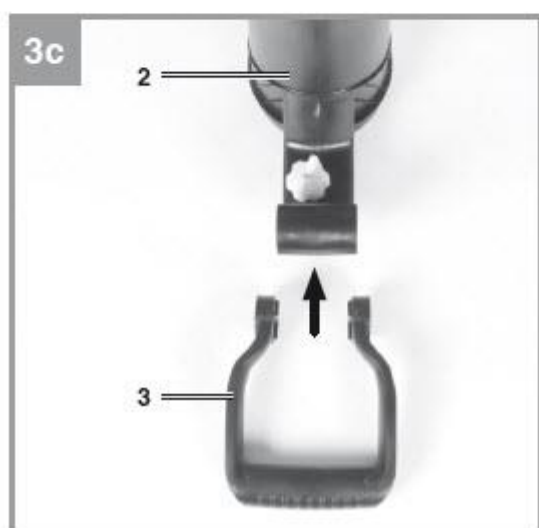
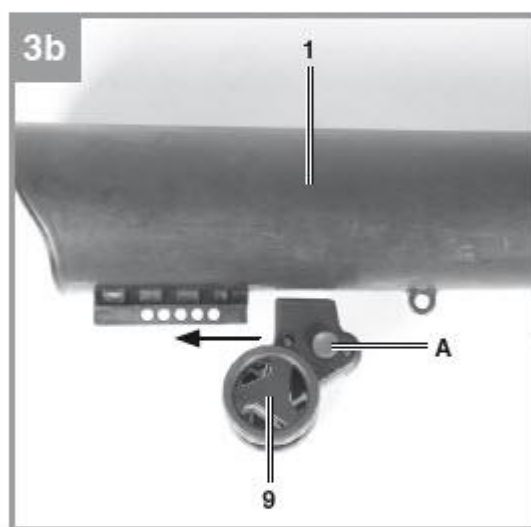
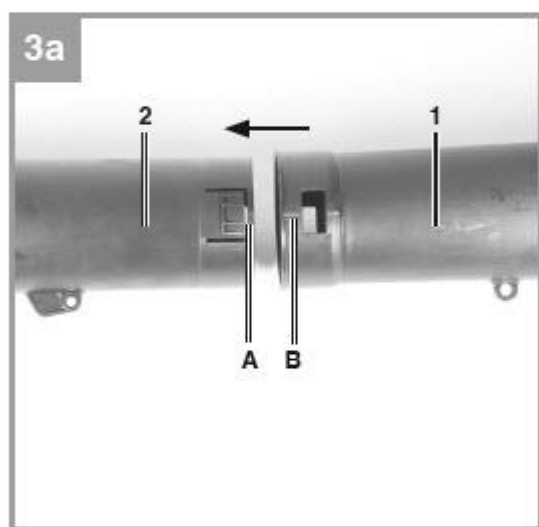
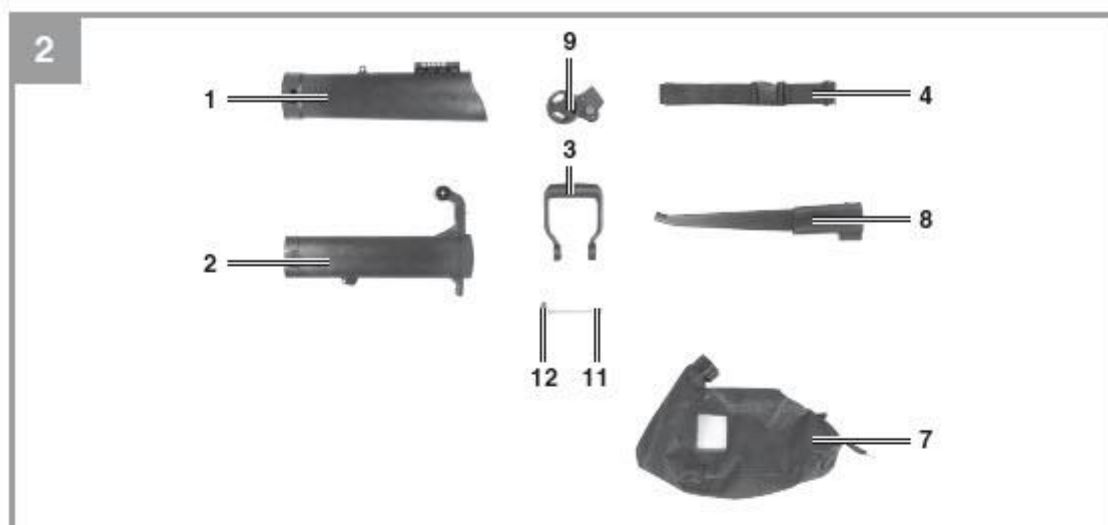
**Odkurzacz do liści, Dmuchawa do liści,  
Niszczałka do liści Einhell GC-EL 3000 E  
3433320 elektryczny Pasek 230 V**

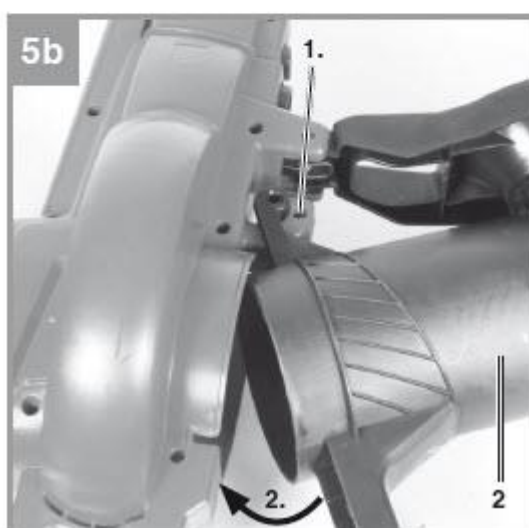
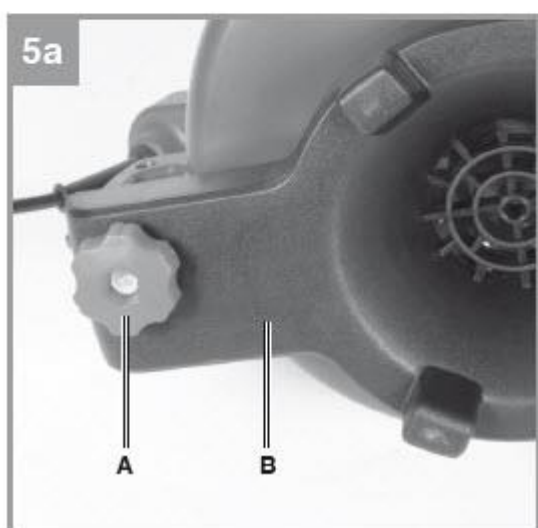
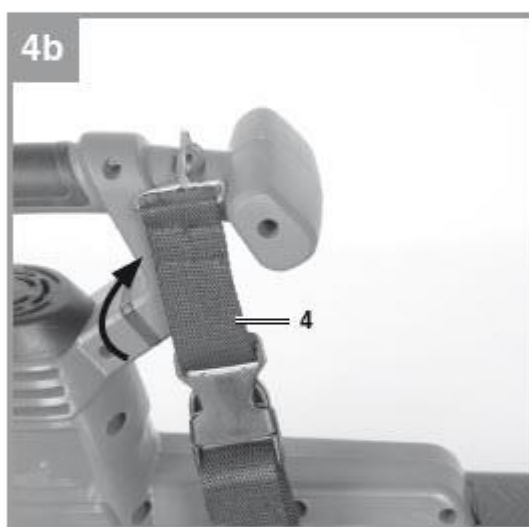
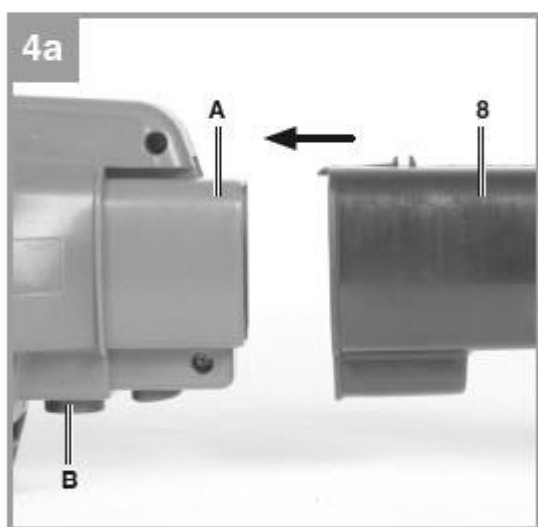
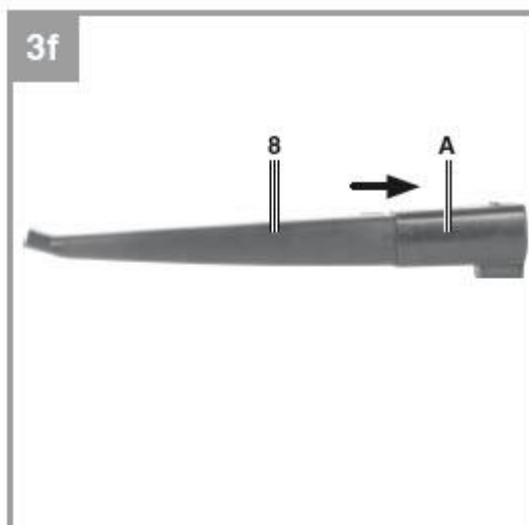


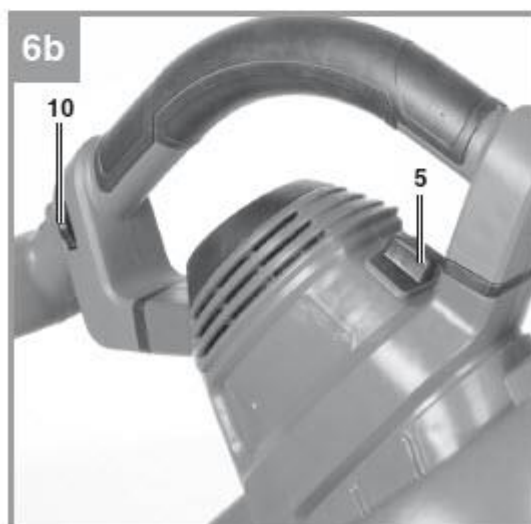
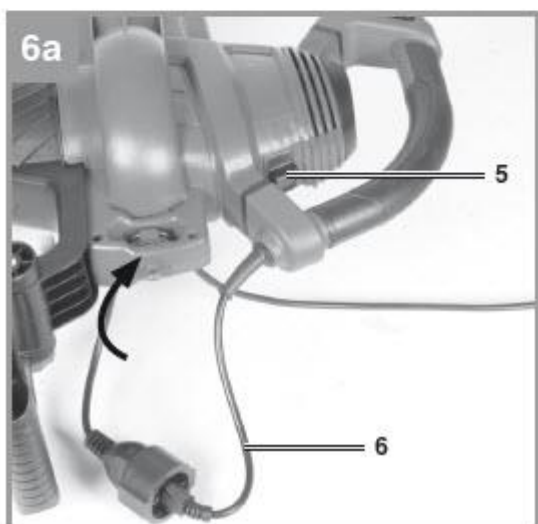
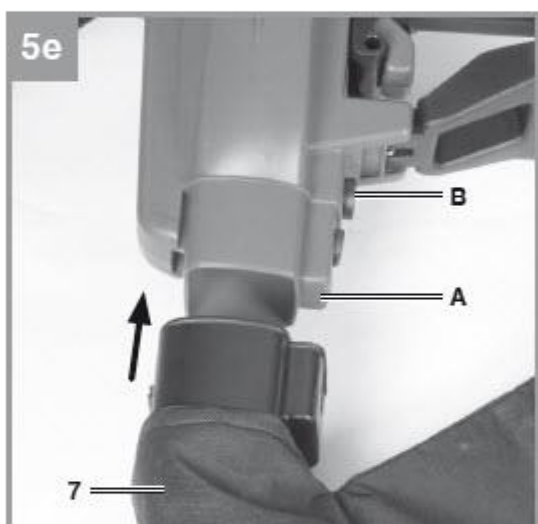
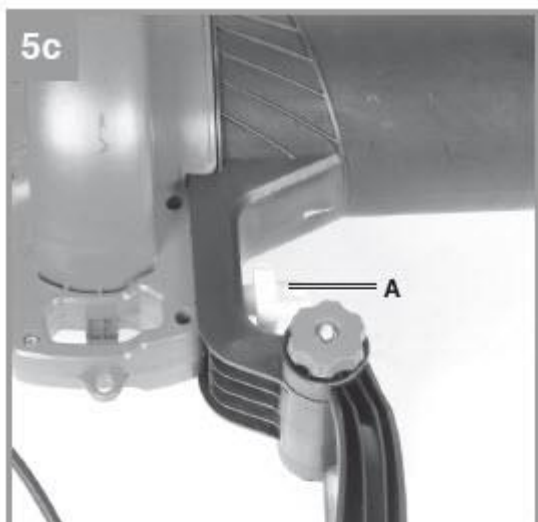
# Einhell

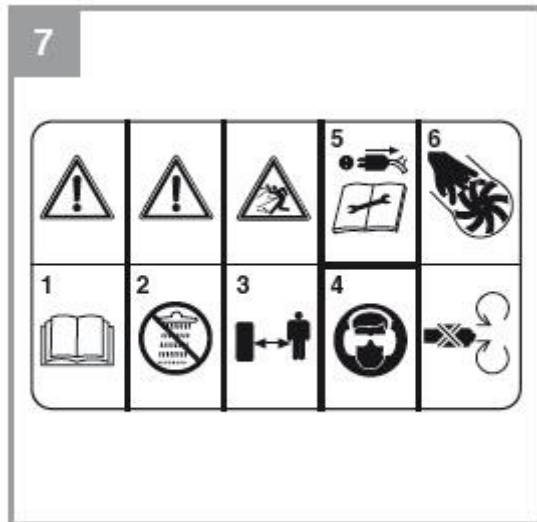
## GC-EL 3000 E











### Niebezpieczeństwo!

Podczas korzystania z urządzenia należy przestrzegać kilku środków ostrożności, aby uniknąć obrażeń i uszkodzeń. Prosimy o dokładne zapoznanie się z całą instrukcją obsługi i zasadami bezpieczeństwa. Przechowuj tę instrukcję w bezpiecznym miejscu, aby informacje były dostępne przez cały czas. W przypadku przekazania urządzenia innej osobie należy przekazać również niniejszą instrukcję obsługi i przepisy bezpieczeństwa. Nie ponosimy żadnej odpowiedzialności za szkody lub wypadki powstałe w wyniku nieprzestrzegania tych instrukcji i zasad bezpieczeństwa.

### 1. Przepisy bezpieczeństwa

#### Niebezpieczeństwo!

Przeczytaj wszystkie przepisy i instrukcje dotyczące bezpieczeństwa. Wszelkie błędy popełnione w przestrzeganiu zasad bezpieczeństwa i instrukcji mogą spowodować porażenie prądem, pożar i/lub poważne obrażenia.

Wszystkie przepisy bezpieczeństwa i instrukcje należy przechowywać w bezpiecznym miejscu do wykorzystania w przyszłości.

#### Ogólne instrukcje

- Przeczytaj uważnie całą instrukcję obsługi. Zapoznaj się z elementami sterującymi i sposobem korzystania z narzędzia.
- Wszystkie osoby (w tym dzieci), które ze względu na swoje fizyczne, sensoryczne lub umysłowe zdolności lub brak doświadczenia lub wiedzy nie są w stanie bezpiecznie korzystać z tego urządzenia, nie powinny używać tego urządzenia bez nadzoru ani instrukcji ze strony lub od odpowiedzialnej osoby. Dzieci muszą być zawsze nadzorowane, aby mieć pewność, że nie bawią się urządzeniem.
- Nigdy nie pozwalaj dzieciom używać narzędzia.

- Nigdy nie pozwalaj innym osobom, które nie zapoznały się z instrukcją obsługi, używać narzędzia. Skontaktuj się z lokalnymi urzędami, aby uzyskać informacje dotyczące minimalnego wieku wymaganego do obsługi narzędzia.
- Nigdy nie używaj narzędzia, gdy w pobliżu znajdują się ludzie – zwłaszcza dzieci – lub zwierzęta.
- Użytkownik ponosi odpowiedzialność za wszelkie wypadki lub zagrożenia osób trzecich lub ich mienia.

## Przygotowanie

- Podczas używania narzędzia zawsze noś solidne obuwie i długie spodnie.
- Nigdy nie noś luźnych ubrań ani biżuterii. Mogą zostać wciągnięte do otworu ssącego. Podczas pracy na zewnątrz zalecane są gumowe rękawice i buty antypoślizgowe. Noś siatkę na włosy, jeśli masz długie włosy.
- Noś okulary ochronne podczas pracy.
- Używaj maski przeciwpyłowej podczas pracy przy zapyłonych pracach
- Zawsze sprawdzaj narzędzie, kabel zasilający i przedłużacz przed użyciem narzędzia. Używaj narzędzia tylko wtedy, gdy jest w dobrym stanie technicznym i nie jest w żaden sposób uszkodzone. Uszkodzone części muszą być natychmiast wymienione przez wykwalifikowanego elektryka.
- Nigdy nie używaj narzędzia, jeśli którekolwiek z jego zabezpieczeń lub osłon jest uszkodzone lub jeśli brakuje jakichkolwiek elementów zabezpieczających, takich jak deflektory i/lub urządzenia do chwytania trawy.
- Podczas pracy na zewnątrz należy używać wyłącznie przedłużaczy, które są dopuszczone do użytku na zewnątrz. Kable przedłużające muszą mieć przekrój co najmniej 1,5 mm<sup>2</sup>. Połączenia wtykowe muszą być brygoszczelne.

## Działanie

- Zawsze prowadź kabel zasilający za narzędziem.
- Jeśli kabel zasilający lub przedłużacz jest uszkodzony, wyciągnij wtyczkę z gniazdka. **NIGDY NIE DOTYKAJ KABLA, ZANIM WTYCZKA NIE ZOSTANIE WYCIĄGNIĘTA Z GNIAZDA.**
- Nie przenoś narzędzia trzymając za kabel zasilający.
- Zawsze wyciągaj wtyczkę z gniazdka:
  - gdy narzędzie nie jest używane, gdy jest transportowane lub gdy pozostawiasz je bez nadzoru.
  - podczas sprawdzania narzędzia, czyszczenia go lub usuwania zatorów.
  - gdy chcesz przeprowadzić czyszczenie lub prace konserwacyjne narzędzia lub wymienić akcesoria.
  - po uderzeniu narzędzia w ciała obce lub zauważeniu nietypowych wibracji.
- Używaj narzędzia tylko w pełnym świetle dziennym lub przy dobrym oświetleniu.
- Nie lekceważ zaangażowanych sił. Upewnij się, że stoisz prosto i przez cały czas utrzymujesz równowagę.
- Jeśli to możliwe, unikaj używania narzędzia na mokrej trawie.
- Upewnij się, że stoisz stabilnie, szczególnie podczas pracy na zboczach.



- Zawsze chodź. Nigdy nie uciekaj.
- Zawsze utrzymuj otwór wentylacyjny w czystości.
- Nigdy nie kieruj odkurzacza/otworu nadmuchowego na ludzi lub zwierzęta.
- Maszyna może być używana tylko w rozsądnych porach dnia, tj. nie wczesnym rankiem lub późnym wieczorem, kiedy będzie uciążliwa dla innych osób. Należy przestrzegać dozwolonych czasów użytkowania określonych przez władze lokalne.
- Maszyna musi pracować z najniższą możliwą prędkością obrotową silnika wymaganą do wykonania pracy.
- Usuń wszystkie ciała obce za pomocą grabi i szczotki przed rozpoczęciem jakichkolwiek prac związanych z przedmuchiowaniem.
- W warunkach dużego zapylenia należy lekko zwilżyć powierzchnię lub użyć zraszacza.
- Użyj przedłużenia dyszy dmuchawy na całej długości, aby strumień powietrza mógł działać blisko ziemi.
- Uważaj na dzieci, zwierzęta domowe, otwarte okna itp. i bezpiecznie zdmuchnij je z dala od ciał obcych.

### **Konserwacja i przechowywanie**

- Sprawdź, czy wszystkie nakrętki, śruby i wkręty są dobrze dokręcone, aby mieć pewność, że maszyna jest w bezpiecznym stanie roboczym.
- Często sprawdzaj worek na śmieci pod kątem oznak zużycia i deformacji.
- Używaj tylko oryginalnych akcesoriów i części zamiennych.
- Dla własnego bezpieczeństwa niezwłocznie wymieniaj zużyte lub uszkodzone części.
- Nieużywane narzędzia elektryczne należy przechowywać w suchym miejscu.
- Jeśli kabel zasilający tego urządzenia jest uszkodzony, musi zostać wymieniony przez producenta, jego serwis posprzedażny lub podobnie przeszkolony personel, aby uniknąć niebezpieczeństwa.

Narzędzie można podłączyć do dowolnego gniazdka (230 V AC) wyposażonego w bezpiecznik 10 A lub większy. Gniazdko musi być zabezpieczone wyłącznikiem różnicowoprądowym (e.l.c.b.). Prąd roboczy nie może przekraczać 30 mA.

### **Objaśnienie znaków ostrzegawczych na urządzeniu (patrz rys. 7)**

1. Przeczytaj instrukcję obsługi przed użyciem narzędzia.
2. Nie używaj narzędzia w deszczu lub śniegu. Nie wystawiaj narzędzia na działanie wilgoci.
3. Trzymaj wszystkie inne osoby z dala od strefy zagrożenia.
4. Noś okulary i nauszniki.
5. Wyłącz narzędzie i wyciągnij wtyczkę z gniazdka przed przystąpieniem do jakichkolwiek prac związanych z czyszczeniem lub konserwacją.
6. Części obrotowe. Trzymaj ręce i stopy z dala od wszystkich otworów.



## 2. Układ i dostarczone elementy

### 2.1 Układ (Rys. 1/2)

1. Przednia rura ssąca
2. Tylna rura ssąca
3. Dodatkowy uchwyt
4. Uprząż
5. Włącznik/wyłącznik
6. Kabel zasilający
7. Torba
8. Rura dmuchawy
9. Kółka
10. Regulator prędkości
11. Śruba
12. Nakrętka gwiazdkowa

### 2.2 Dostarczone elementy

Proszę sprawdzić, czy artykuł jest kompletny zgodnie z opisem w zakresie dostawy. W przypadku braku części prosimy o kontakt z naszym centrum serwisowym lub punktem sprzedaży, w którym dokonali Państwo zakupu, najpóźniej w ciągu 5 dni roboczych od zakupu produktu i po przedstawieniu ważnego dowodu zakupu. Należy również zapoznać się z tabelą gwarancji w informacjach serwisowych na końcu instrukcji obsługi.

- Otworzyć opakowanie i ostrożnie wyjąć sprzęt.
- Usunąć materiały opakowaniowe oraz wszelkie opakowania i/lub zabezpieczenia transportowe (jeśli są dostępne).
- Sprawdzić, czy wszystkie elementy są dostarczone.
- Sprawdzić sprzęt i akcesoria pod kątem uszkodzeń transportowych.
- W miarę możliwości prosimy o zachowanie opakowania do końca okresu gwarancyjnego.

### Niebezpieczeństwo!


**Sprzęt i materiały opakowaniowe nie są zabawkami. Nie pozwalaj dzieciom bawić się plastikowymi torbami, foliami lub małymi częściami. Istnieje niebezpieczeństwo połknięcia lub uduszenia!**

- Oryginalna instrukcja obsługi

### 3. Właściwe użytkowanie

Odkurzacz ogrodowy z dmuchawą jest przeznaczony wyłącznie do usuwania liści i odpadów ogrodowych, takich jak trawa i małe gałęzie. Każde inne użycie jest zabronione. Sprzętu należy używać wyłącznie zgodnie z jego przeznaczeniem. Każde inne użycie uważane jest za nadużycie. Użytkownik/operator, a nie producent, ponosi odpowiedzialność za wszelkie szkody lub obrażenia wszelkiego rodzaju powstałe w wyniku tego. Należy pamiętać, że nasze urządzenia nie zostały zaprojektowane do zastosowań komercyjnych, handlowych lub przemysłowych. Nasza gwarancja zostanie unieważniona, jeśli maszyna będzie używana w działalności komercyjnej, handlowej lub przemysłowej lub do równoważnych celów.

### 4. Dane techniczne

Silnik prądu zmiennego .....	220-240V ~ / 50 Hz
Moc wyjściowa .....	3000 watów
Prędkość obrotowa bez obciążenia n0 .....	8000-15000 min-1
Klasa ochrony .....	II / 
Prędkość powietrza .....	300 km/ H
Szybkość ssania .....	840 m3/h
Objętość worka na gruz .....	ok. 45 litrów
Poziom głośności LWA .....	102,5 dB (A)
Niepewność K .....	3 dB(A)
Poziom ciśnienia akustycznego LpA .....	91,7 dB (A)
Wibracje ahv .....	2,648 m/s <sup>2</sup>
niepewność K .....	1,5 m/ s <sup>2</sup>
Waga (tryb dmuchawy) .....	3,0 kg
Waga (tryb odkurzania) .....	4,2 kg

#### Ogranicz emisję hałasu i wibracje do minimum.

- Używaj tylko urządzeń, które są w idealnym stanie technicznym.
- Regularnie serwisować i czyścić urządzenie.
- Dostosuj swój styl pracy do urządzenia.
- Nie przeciążaj urządzenia.
- W razie potrzeby oddaj urządzenie do serwisu.
- Wyłączaj urządzenie, gdy nie jest używane.
- Nosić rękawice ochronne.

#### Ostrożność!

##### Ryzyka szczątkowe

**Nawet jeśli używasz tego elektronarzędzia zgodnie z instrukcją, nie można wykluczyć pewnych zagrożeń szczątkowych. W związku z konstrukcją i rozmieszczeniem urządzenia mogą wystąpić następujące zagrożenia:**

1. Uszkodzenie płuc, jeśli nie jest używana odpowiednia maska przeciwpyłowa.
2. Uszkodzenie słuchu, jeśli nie są stosowane odpowiednie środki ochrony słuchu.
3. Uszczerbek na zdrowiu spowodowany wibracjami dłoni i ramion, jeśli sprzęt jest używany przez dłuższy czas lub nie jest właściwie prowadzony i konserwowany.

## 5. Przed uruchomieniem sprzętu

Przed podłączeniem urządzenia do sieci należy upewnić się, że dane na tabliczce znamionowej są zgodne z danymi sieci.

### Ostrzeżenie!

**Zawsze wyciągaj wtyczkę z gniazdka przed przystąpieniem do regulacji urządzenia.**

### 5.1 Przygotowania (ryc. 3a-3f)

Połącz ze sobą górną rurę ssącą (rys. 3a/poz. 2) i dolną rurę ssącą (rys. 3a/poz. 1). Upewnij się, że występ prowadzący (rys. 3a/poz. A) jest wsunięty w odpowiednie wgłębienie (rys. 3a/poz. B). Upewnij się, że również prawidłowo się zatrzasał. Używaj rury ssącej tylko wtedy, gdy jest całkowicie zmontowana!

Wsunąć koła prowadzące (rys. 3b/poz. 9) na dolną rurę ssącą (rys. 3b/poz. 1), jak pokazano na rys. 3b, z wciśniętym zamkiem (rys. 3b/poz. A) i zatrzasać umieścić w żądanym miejscu. Pozycję można zmienić w dowolnym momencie, ponownie naciskając blokadę. Upewnij się, że prawidłowo zatrzasał się na swoim miejscu.

Dopasuj uchwyt dodatkowy (rys. 3c/poz. 3) do mocowania na górnej rurze ssącej (rys. 3c/poz. 2). Za pomocą śruby (rys. 3d/poz. 11) i nakrętki gwiazdkowej (rys. 3e/poz. 12) zamocować dodatkowy uchwyt w żądanej pozycji.

Wkręcając śrubę, pamiętaj, aby włożyć ją od strony zamka sześciokątnego (rys. 3d/poz. A). Pozycję można zmienić w dowolnym momencie, odkręcając nakrętkę gwiazdkową. Upewnij się, że części są dobrze zamocowane.

Pociągnij tuleję (rys. 3f/poz. A) do górnego końca rury dmuchawy (rys. 3f/poz. 8), jak pokazano na rys. 3f. Upewnij się, że zatrzasał się prawidłowo po obu stronach.

#### 5.2.1 Montaż w trybie dmuchawy (Rys. 4a/4b)

Włożyć rurę dmuchawy (rys. 4a/poz. 8), przygotowaną w punkcie 5.1, do mocowania (rys. 4a/poz. A) na obudowie silnika. Upewnij się, że prawidłowo się zatrzasał. Zamocuj pasek na ramię (rys. 4b/poz. 4) do obudowy silnika, jak pokazano na rys. 4b

Aby zdemontować, postępuj w odwrotnej kolejności. Aby wyjąć rurę dmuchawy, należy nacisnąć przycisk (rys. 4a/poz. B) i zdjąć rurę dmuchawy.

### 5.2.2 Montaż w trybie podciśnienia (Rys. 5a-5f)

Odkręć śrubę gwiazdkową (rys. 5a/poz. A) i otwórz pokrywę (rys. 5a/poz. B). Przymocuj rurkę próżniową (Rys. 5b/Poz. 2), przygotowaną w punkcie 5.1, do obudowy silnika i zatrzasknij ją na obudowie silnika, jak pokazano na Rys. 5b. Teraz zabezpiecz go śrubą gwiazdkową (rys. 5c/poz. A). Zamocuj pasek na ramię (rys. 5d/poz. 4) do obudowy silnika, jak pokazano na rys. 5d. Podłącz worek do wyłapywania (rys. 5e/poz. 7) do mocowania (rys. 5e/poz. A) na obudowie silnika. Upewnij się, że prawidłowo się zatrzasknął. Zamocuj worek za pomocą dwóch haczyków na rurze ssącej, jak pokazano na rys. 5f.

Aby zdjąć worek, należy nacisnąć przycisk (rys. 5e/poz. B) i zdjąć worek. Aby zdemontować resztę, postępuj w odwrotnej kolejności. Uruchom sprzęt tylko po całkowitym zmontowaniu. Przed uruchomieniem zawsze sprawdzaj kabel zasilający pod kątem uszkodzeń. Sprzęt może być używany tylko wtedy, gdy kabel jest w nienagannym stanie.

Istnieje wiele wyłączników bezpieczeństwa, które zapobiegają niebezpiecznej pracy urządzenia. Dlatego upewnij się, że następujące elementy są prawidłowo zamocowane, w przeciwnym razie nie będzie możliwe włączenie maszyny.

- W trybie dmuchawy: Rura dmuchawy (rys. 4a/poz. 8) i pokrywa (rys. 5a/poz. B).
- W trybie odsysania: Rura ssąca (Rys. 5b/Poz. 2) i worek (Rys. 5e/Poz. 7)

## 6. Działanie

### 6.1 Dobór rozmiaru paska (Rys. 1)

Dopasuj długość paska do noszenia (4) tak, aby rura ssąca tylko dotykała podłoża. Rolki prowadzące (9) na dolnym końcu rury ssącej pomogą Ci manewrować rurą ssącą po ziemi.

### 6.2. Podłączenie urządzenia do zasilania i włączenie (Rys. 6a/6b)

Urządzenie można podłączyć do dowolnego gniazdka (o napięciu 230 V AC) wyposażonego w bezpiecznik 10 A lub większy. Gniazdko musi być zabezpieczone wyłącznikiem różnicowoprądowym (e.l.c.b.). Prąd roboczy nie może przekraczać 30 mA.

- Włóż wtyczkę urządzenia do złączki przewodu zasilającego (przedłużacza).
- Zamocuj kabel zasilający za pomocą zacisku odciążającego znajdującego się na urządzeniu, jak pokazano na rysunku (rys. 6a).
- Aby włączyć, przesunąć włącznik/wyłącznik do pozycji „I”.
- Aby wyłączyć, przesunąć włącznik/wyłącznik do pozycji „O”.

### 6.3 Opróżnianie worka na śmieci i sita wstępnego (Rys. 1)

Opróżnij worek na śmieci (7) w odpowiednim czasie. Gdy worek jest mocno obciążony materiałem, siła ssania jest znacznie zmniejszona. Zdeponuj odpady organiczne na kompostowniku.

- Wyłącz narzędzie i wyciągnij wtyczkę.
- Otwórz zamek błyskawiczny worka na śmieci (7) i wytrząśnij materiał.
- Ponownie zamknij zamek błyskawiczny worka na śmieci (7).

### 6.4 Regulacja prędkości (Rys. 6b)

Urządzenie wyposażone jest w elektroniczny regulator prędkości. Aby go użyć, obróć regulator prędkości (rys. 6b/ poz. 10) do żądanej pozycji. Używaj urządzenia tylko z prędkością, która jest faktycznie wymagana i nie pozwól, aby pracowało z prędkością większą niż to konieczne.

## 7. Wymiana kabla zasilającego

### Niebezpieczeństwo!

Jeśli kabel zasilający tego urządzenia jest uszkodzony, musi zostać wymieniony przez producenta, jego serwis posprzedażny lub podobnie przeszkolony personel, aby uniknąć niebezpieczeństwa.

## 8. Czyszczenie, konserwacja i zamawianie części zamiennych

### Niebezpieczeństwo!

Przed rozpoczęciem jakichkolwiek prac związanych z czyszczeniem zawsze wyciągaj wtyczkę z gniazdka.

### 8.1 Czyszczenie

- Wszystkie urządzenia zabezpieczające, otwory wentylacyjne i obudowę silnika należy w miarę możliwości utrzymywać w stanie wolnym od brudu i kurzu. Wytrzyj urządzenie czystą szmatką lub przedmuchaaj sprężonym powietrzem pod niskim ciśnieniem.
- Zalecamy czyszczenie urządzenia natychmiast po każdym zakończeniu korzystania z niego.
- Regularnie czyść sprzęt wilgotną ściereczką i delikatnym mydłem. Nie używaj środków czyszczących ani rozpuszczalników; mogą one zaatakować plastikowe części urządzenia. Upewnić się, że do urządzenia nie przedostała się woda.
- Po wytrząśnięciu worka na śmieci wywróć go na lewą stronę i dokładnie wyczyść, aby zapobiec powstawaniu pleśni i nieprzyjemnych zapachów.
- Mocno zabrudzony worek na śmieci można wyczyścić wodą z mydłem.
- Przetrzyj ząbki zamka kostką suchego mydła, jeśli pociąganie zamka staje się trudne.
- Wyczyść rurę odkurzacza/dmuchawy szczotką w przypadku pojawienia się brudu i brudu.

## 8.2 Konserwacja

- Jeśli z narzędziem wystąpią problemy wykraczające poza wymienione powyżej, kontrolę należy zlecić wyłącznie autoryzowanemu specjalście lub warsztatowi obsługi klienta.
  - Wewnątrz urządzenia nie ma części wymagających dodatkowej konserwacji.

## 8.3 Zamawianie części zamiennych:

Przy zamawianiu części zamiennych prosimy o podanie następujących danych:

- Typ maszyny
- Numer artykułu maszyny
- Numer identyfikacyjny maszyny
- Numer części zamiennych wymaganej części

Najnowsze ceny i informacje można znaleźć na stronie [www.isc-gmbh.info](http://www.isc-gmbh.info)

## 9. Utylizacja i recykling

Sprzęt jest dostarczany w opakowaniu zabezpieczającym przed uszkodzeniem w transporcie. Surowce w tym opakowaniu mogą być ponownie wykorzystane lub poddane recyklingowi. Sprzęt i jego akcesoria wykonane są z różnego rodzaju materiałów, takich jak metal i tworzywa sztuczne. Nigdy nie wyrzucaj wadliwego sprzętu do śmieci domowych. Sprzęt należy oddać do odpowiedniego punktu zbiórki w celu właściwej utylizacji. Jeśli nie wiesz, gdzie znajduje się taki punkt zbiórki, powinieneś zapytać w swoim urzędzie gminy.

## 10. Przechowywanie

Przechowuj sprzęt i akcesoria w ciemnym i suchym miejscu w temperaturze powyżej zera. Idealna temperatura przechowywania wynosi od 5 do 30°C. Przechowuj elektronarzędzie w oryginalnym opakowaniu.

## 11. Przewodnik rozwiązywania problemów

Błąd	Możliwa przyczyna	Rozwiązanie
Silnik nie uruchamia się	<ul style="list-style-type: none"> <li>- Brak napięcia</li> <li>- Uszkodzony przewód zasilający</li> <li>- Zaciski silnika odłączone</li> <li>- Niewłaściwie zmontowany sprzęt</li> </ul>	<ul style="list-style-type: none"> <li>- Sprawdź przewód i bezpieczniki</li> <li>- Zleć sprawdzenie urządzenia warsztatowi obsługi klienta</li> <li>- Zleć sprawdzenie urządzenia warsztatowi obsługi klienta</li> <li>- Upewnij się, że jest prawidłowo zmontowany</li> </ul>



### Tylko dla krajów UE

Nigdy nie umieszczaj elektronarzędzi w odpadach domowych. Aby zachować zgodność z Dyrektywą Europejską 2012/19/WE dotyczącą zużytego sprzętu elektrycznego i elektronicznego oraz jej implementacją do prawa krajowego, zużyte elektronarzędzia należy oddzielać od innych odpadów i utylizować w sposób przyjazny dla środowiska, np. poprzez oddanie do punktu recyklingu.

### Recykling alternatywny do wniosku o zwrot:

Jako alternatywę dla zwrotu sprzętu do producenta, właściciel sprzętu elektrycznego musi upewnić się, że sprzęt został odpowiednio zutylizowany, jeśli nie chce go dłużej przechowywać. Stary sprzęt można zwrócić do odpowiedniego punktu zbiórki, który zutylizuje sprzęt zgodnie z krajowymi przepisami dotyczącymi recyklingu i utylizacji odpadów. Nie dotyczy to żadnych akcesoriów ani pomocy bez elementów elektrycznych dostarczanych ze starym sprzętem. Przedruk lub powielanie w jakikolwiek inny sposób, w całości lub w części, dokumentacji i dokumentów towarzyszących produktom jest dozwolone tylko za wyraźną zgodą firmy iSC GmbH. Z zastrzeżeniem zmian technicznych



## Informacje serwisowe

Posiadamy kompetentnych partnerów serwisowych we wszystkich krajach wymienionych w certyfikacie gwarancyjnym, których dane kontaktowe znajdują się również w certyfikacie gwarancyjnym. Partnerzy ci pomogą we wszystkich zgłoszeniach serwisowych, takich jak naprawy, zamówienia części zamiennych i zużywających się lub zakup materiałów eksploatacyjnych. Należy pamiętać, że następujące części tego produktu podlegają normalnemu lub naturalnemu zużyciu i dlatego są one również wymagane do użytku jako materiały eksploatacyjne.

Kategoria	Przykład
Części eksploatacyjne*	Szczotki węglowe
Materiały eksploatacyjne*	
Brakujące części	

\* Niekoniecznie objęte zakresem dostawy!

W przypadku wad lub usterek prosimy o zgłoszenie problemu w internecie pod adresem [www.isc-gmbh.info](http://www.isc-gmbh.info). Upewnij się, że dokładnie opisujesz problem i we wszystkich przypadkach odpowiadasz na następujące pytania:

- Czy sprzęt w ogóle działał, czy od początku był wadliwy?
- Czy zauważyłeś coś (objaw lub usterkę) przed awarią?
- Jaką awarię ma Twoim zdaniem sprzęt (główny objaw)? Opisz tę usterkę.

## Certyfikat gwarancji

### Szanowny Kliencie,

Wszystkie nasze produkty przechodzą rygorystyczne kontrole jakości, aby upewnić się, że dotrą do Ciebie w idealnym stanie. W mało prawdopodobnym przypadku wystąpienia usterki w urządzeniu prosimy o kontakt z naszym działem serwisowym pod adresem podanym na karcie gwarancyjnej. Możesz również skontaktować się z nami telefonicznie, korzystając z podanego numeru serwisowego. Proszę zwrócić uwagę na następujące warunki, na jakich można zgłaszać roszczenia gwarancyjne:

1. Niniejsze warunki gwarancji dotyczą wyłącznie konsumentów, tj. osób fizycznych, które nie zamierzają używać tego produktu ani do działalności komercyjnej, ani do jakiegokolwiek innej działalności na własny rachunek. Niniejsze warunki gwarancji regulują dodatkowe usługi gwarancyjne, które wymieniony poniżej producent obiecuje nabywcom swoich nowych produktów w uzupełnieniu ich ustawowych praw gwarancyjnych. Niniejsza gwarancja nie ma wpływu na ustawowe roszczenia gwarancyjne. Nasza gwarancja jest dla Ciebie bezpłatna.

2. Usługi gwarancyjne obejmują wyłącznie wady wynikające z wad materiałowych lub produkcyjnych produktu zakupionego u producenta wymienionego poniżej i ograniczają się do usunięcia wspomnianych wad produktu lub wymiany produktu, w zależności od tego, co preferujemy. Należy pamiętać, że nasze urządzenia nie są przeznaczone do zastosowań komercyjnych, handlowych lub profesjonalnych. Umowa gwarancyjna nie zostanie zawarta, jeśli urządzenie było używane w działalności komercyjnej, handlowej lub przemysłowej lub było narażone na podobne obciążenia w okresie gwarancyjnym.

3. Nasza gwarancja nie obejmuje:

- Uszkodzenia urządzenia spowodowane nieprzebraniem instrukcji montażu lub nieprawidłowej instalacji, nieprzebraniem instrukcji obsługi (np. instrukcji lub narażając urządzenie na działanie nietypowych warunków środowiskowych lub przez brak dbałości i konserwacji).
- Uszkodzenia urządzenia spowodowane nadużyciem lub nieprawidłowym użytkowaniem (np. przeciążeniem urządzenia lub użyciem lub niezatwierdzonymi narzędziami lub akcesoriami), przedostaniem się do urządzenia ciał obcych (takich jak piasek, kamienie lub kurz, uszkodzenia transportowe), użyciem siły lub uszkodzeń spowodowanych siłami zewnętrznymi (na przykład przez upuszczenie).
- Uszkodzenia urządzenia lub jego części spowodowane normalnym lub naturalnym zużyciem lub normalnym użytkowaniem urządzenia.

4. Gwarancja obowiązuje przez okres 24 miesięcy licząc od daty zakupu urządzenia. Roszczenia gwarancyjne należy zgłaszać przed upływem okresu gwarancyjnego w ciągu dwóch tygodni od zauważenia wady. Po upływie okresu gwarancyjnego żadne roszczenia gwarancyjne nie będą uwzględniane. Pierwotny okres gwarancji pozostaje ważny dla urządzenia nawet po przeprowadzeniu naprawy lub wymianie części. W takich przypadkach wykonane prace lub zamontowane części nie spowodują przedłużenia okresu gwarancji, a nowa gwarancja nie będzie aktywna na wykonaną pracę lub zamontowane części. Dotyczy to również korzystania z usługi na miejscu.

5. W celu zgłoszenia reklamacji w ramach gwarancji należy zarejestrować wadliwe urządzenie na stronie: [www.isc-gmbh.info](http://www.isc-gmbh.info). Zachowaj rachunek lub inny dowód zakupu nowego urządzenia. Urządzenia zwrócone bez dowodu zakupu lub bez tabliczki znamionowej nie będą objęte gwarancją, ponieważ prawidłowa identyfikacja nie będzie możliwa. Jeśli wada jest objęta naszą gwarancją, przedmiot zostanie natychmiast naprawiony i zwrócony do Ciebie lub wyślemy Ci nowy zamiennik.

Oczywiście z przyjemnością oferujemy również odpłatną naprawę wszelkich usterek, które nie są objęte zakresem niniejszej gwarancji lub urządzeń, które nie są już objęte gwarancją. Aby skorzystać z tej usługi, prosimy o przesłanie urządzenia na nasz adres serwisowy.

Należy również zapoznać się z ograniczeniami niniejszej gwarancji dotyczącymi części zużywających się, materiałów eksploatacyjnych i brakujących części, jak określono w informacjach serwisowych w niniejszej instrukcji obsługi.

**Informacje dotyczące utylizacji****a) Produkt**

Urządzenie elektroniczne są odpadami do recyklingu i nie wolno wyrzucać ich z odpadami gospodarstwa domowego. Pod koniec okresu eksploatacji, dokonaj utylizacji produktu zgodnie z odpowiednimi przepisami ustawowymi. Wyjmij włożony akumulator i dokonaj jego utylizacji oddzielnie

**b) Akumulatory**

Ty jako użytkownik końcowy jesteś zobowiązany przez prawo (rozporządzenie dotyczące baterii i

akumulatorów) aby zwrócić wszystkie zużyte akumulatory i baterie.

Pozbywanie się tych elementów w odpadach domowych jest prawnie zabronione.

Zanieczyszczone akumulatory są oznaczone tym symbolem, aby wskazać, że unieszkodliwianie odpadów w domowych jest zabronione. Oznaczenia dla metali ciężkich są następujące: Cd = kadm, Hg = rtęć, Pb = ołów (nazwa znajduje się na akumulatorach, na przykład pod symbolem kosza na śmieci po lewej stronie).

<http://www.conrad.pl>