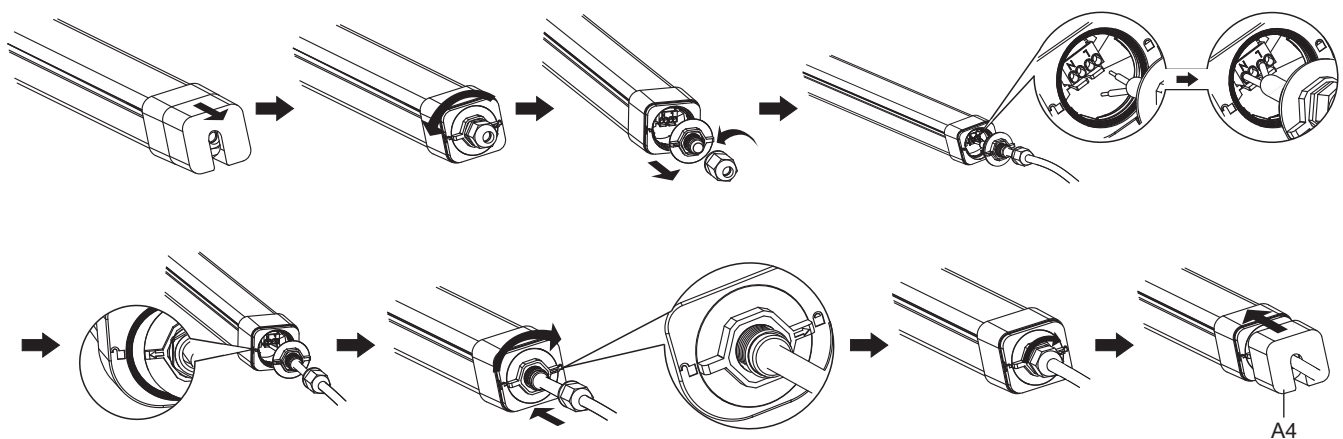
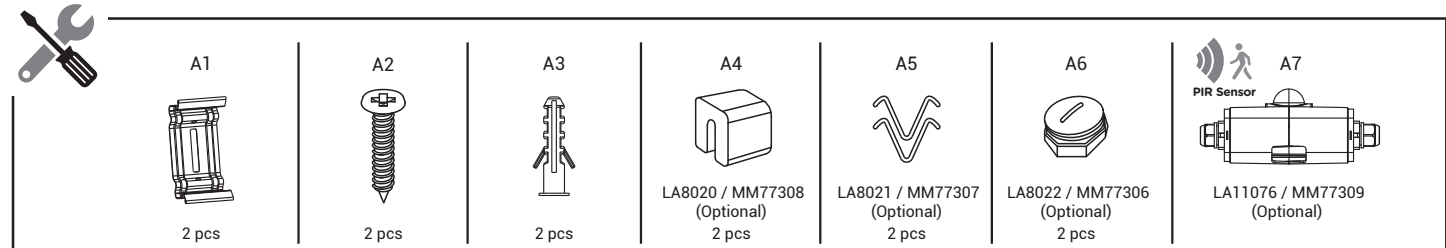
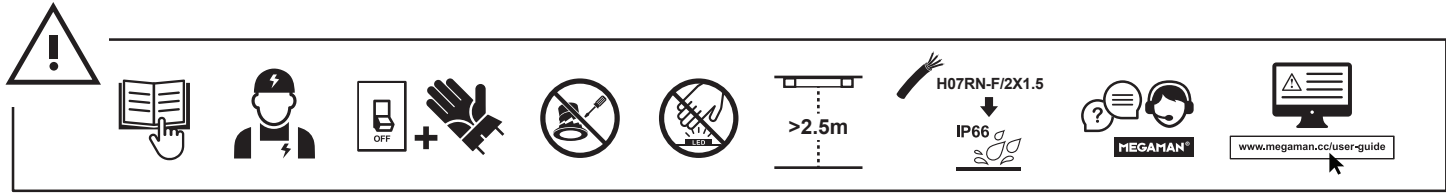


# MEGAMAN® DINO 2

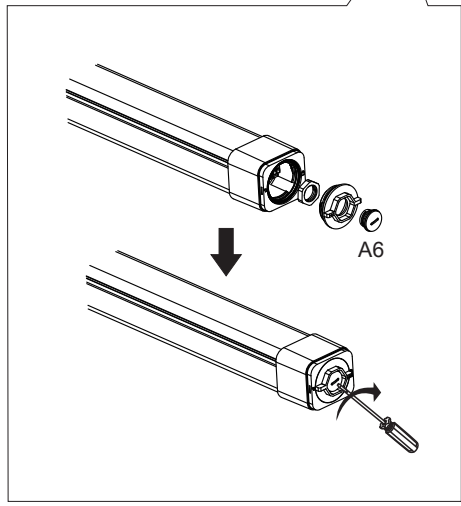
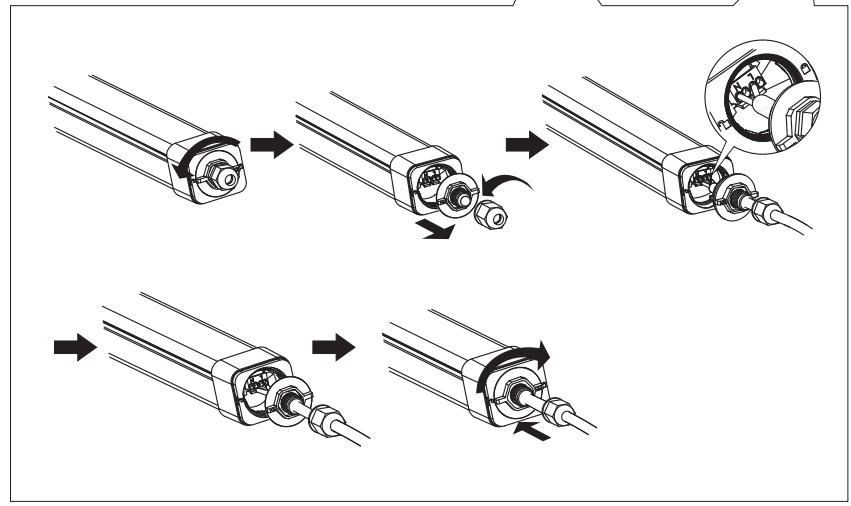
F60900SM, F61000SM, F61000SMv1, F61100SM, F61100SMv1

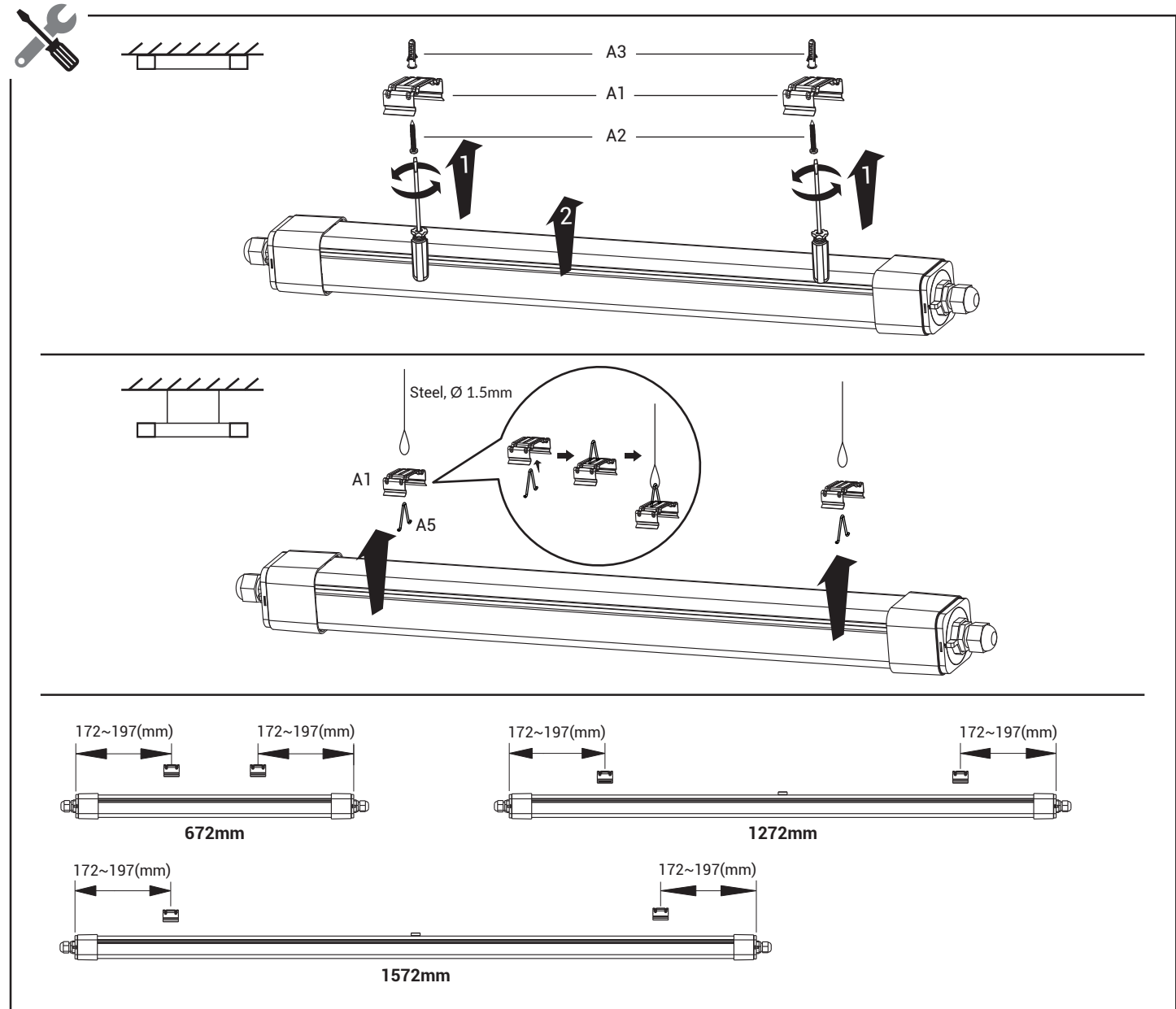


Instruction Manual | Bedienungsanleitung | Manual de instrucciones | Manuale d'istruzioni | Manuel d'instructions | Handleiding | Návod k použití



Max. 6A





Caution - The light source of this luminaire is not replaceable; when the light source reaches its end of life the whole luminaire shall be replaced.  
 Vorsicht - Das Leuchtmittel dieser Leuchte ist nicht austauschbar. Ist das Ende der Lebensdauer des Leuchtmittels erreicht, muss die gesamte Leuchte ausgetauscht werden.  
 ATENCIÓN - La fuente de iluminación de esta luminaria no se puede sustituir; cuando la fuente de iluminación alcance el final de su vida útil, se deberá sustituir la luminaria completa.  
 ATTENZIONE - La sorgente luminosa di questo apparecchio non è sostituibile; quando la sorgente luminosa giunge al termine della vita operativa, sostituire l'intero apparecchio.  
 ATTENTION - La source lumineuse de ce luminaire n'est pas remplaçable; lorsque la source lumineuse atteint sa fin de sa vie, le luminaire entier doit être remplacé.  
 Voorzichtig - De lichtbron van deze lamp kan niet worden vervangen; wanneer de lichtbron het einde van zijn levensduur bereikt heeft, moet de hele lamp worden vervangen.  
 POZOR! - Zdroj světla v tomto svítidle není vyměnitelný. Jakmile uplyne jeho doba životnosti - svítidlo jako celek by mělo být vyměněno.

	<b>P</b>	<b>I</b>	
F60900SM	19.5W	94mA	672
F61000SM	22.5W	109mA	1272
F61000SMv1	41.5W	200mA	1272
F61100SM	35W	169mA	1572
F61100SMv1	63W	304mA	1572

### Die korrekte Entsorgung des Produkts

Produkte, die mit diesem Symbol gekennzeichnet sind, gehören nicht in den Hausmüll, sondern müssen in Übereinstimmung mit der WEE-Richtlinie entsorgt werden. Private Haushalte können verbrauchte Leuchten sowie Energiesparlampen und LED-Lampen kostenlos bei den Wertstoffhöfen bzw. Sammelstellen ihrer Kommune oder im Handel abgeben (in Deutschland, Österreich: freiwillige Rücknahmestellen). Gewerbliche Anwender können die Leuchten und Lampen kostenlos bei registrierten Sammelstellen anliefern.

IDV GmbH  
 Birkenweiherstr. 2  
 D-63505 Langenselbold  
 Germany  
 www.megaman.de

220-240V~ 50/60 Hz  $\lambda > 0.9$  Max. 6A  $T_a$  -30°C ~ +50°C