

Ⓧ Bedienungsanleitung

Mini-Nebler mit 12 LEDs

Best.-Nr. 1697235

Bestimmungsgemäße Verwendung

Dieser Mini-Nebler mit 12 LEDs ist für die Nebelgenerierung in Gartenteichen oder Brunnen vorgesehen. Der Nebler zerstäubt via Ultraschall-Technik Wasser und erzeugt dadurch echten Wassernebel. Desweiteren verfügt der Nebler über 12 Farb-LEDs (4 x Farbe rot, 4 x Farbe blau, 4 x Farbe gelb), welche während des Betriebes einen stetigen Farbwechsel erzeugen.

Der Mini-Nebler mit 12 LEDs ist für den Betrieb unter Wasser geeignet. Das mitgelieferte Steckernetzteil ist ausschließlich für den Betrieb in trockenen Innenräumen geeignet.

Der Nebler darf ausschließlich mit dem beiliegenden Steckernetzteil (24V/AC) betrieben werden.

Aus Sicherheits- und Zulassungsgründen dürfen Sie das Produkt nicht umbauen und/oder verändern. Falls Sie das Produkt für andere Zwecke verwenden, als zuvor beschrieben, kann das Produkt beschädigt werden. Außerdem kann eine unsachgemäße Verwendung Gefahren wie z.B. Kurzschluss, Brand, Stromschlag, etc. hervorrufen. Lesen Sie sich die Bedienungsanleitung genau durch und bewahren Sie diese auf. Reichen Sie das Produkt nur zusammen mit der Bedienungsanleitung an dritte Personen weiter.

Das Produkt entspricht den gesetzlichen, nationalen und europäischen Anforderungen. Alle enthaltenen Firmennamen und Produktbezeichnungen sind Warenzeichen der jeweiligen Inhaber. Alle Rechte vorbehalten.

Lieferumfang

- Mini-Nebler
- Steckernetzteil
- Bedienungsanleitung



Aktuelle Bedienungsanleitungen

Laden Sie aktuelle Bedienungsanleitungen über den Link www.conrad.com/downloads herunter oder scannen Sie den abgebildeten QR-Code. Befolgen Sie die Anweisungen auf der Webseite.

Symbol-Erklärung



Das Symbol mit dem Blitz im Dreieck wird verwendet, wenn Gefahr für Ihre Gesundheit besteht, z.B. durch einen elektrischen Schlag.



Das Symbol mit dem Ausrufezeichen im Dreieck weist auf wichtige Hinweise in dieser Bedienungsanleitung hin, die unbedingt zu beachten sind.



Das Pfeil-Symbol ist zu finden, wenn Ihnen besondere Tipps und Hinweise zur Bedienung gegeben werden sollen.

Sicherheitshinweise



Lesen Sie sich die Bedienungsanleitung aufmerksam durch und beachten Sie insbesondere die Sicherheitshinweise. Falls Sie die Sicherheitshinweise und Informationen für einen ordnungsgemäßen Gebrauch in dieser Bedienungsanleitung nicht beachten, haften wir nicht für möglicherweise daraus resultierende Verletzungen oder Sachschäden. Außerdem erlischt in solchen Fällen die Gewährleistung/Garantie.

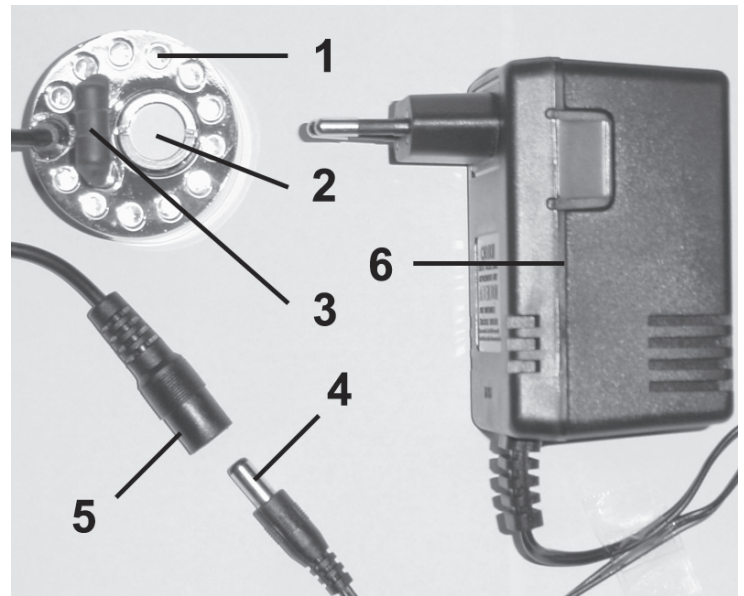
- Das Produkt ist kein Spielzeug. Halten Sie es von Kindern und Haustieren fern.
- Lassen Sie das Verpackungsmaterial nicht achtlos liegen. Dieses könnte für Kinder zu einem gefährlichen Spielzeug werden.
- Schützen Sie das Produkt vor extremen Temperaturen, direktem Sonnenlicht, starken Erschütterungen, brennbaren Gasen, Dämpfen und Lösungsmitteln.
- Setzen Sie das Produkt keiner mechanischen Beanspruchung aus.
- Wenn kein sicherer Betrieb mehr möglich ist, nehmen Sie das Produkt außer Betrieb und schützen Sie es vor unbeabsichtigter Verwendung. Der sichere Betrieb ist nicht mehr gewährleistet, wenn das Produkt:
 - sichtbare Schäden aufweist,
 - nicht mehr ordnungsgemäß funktioniert
 - über einen längeren Zeitraum unter ungünstigen Umgebungsbedingungen gelagert wurde oder
 - erheblichen Transportbelastungen ausgesetzt wurde.
- Gehen Sie vorsichtig mit dem Produkt um. Durch Stöße, Schläge oder dem Fall aus bereits geringer Höhe wird es beschädigt.
- Beachten Sie auch die Sicherheitshinweise und Bedienungsanleitungen der übrigen Geräte, an die das Produkt angeschlossen wird.
- Nach raschem Temperaturwechsel benötigt der Nebler sowie das Steckernetzteil erst eine gewisse Zeit zur Stabilisierung, um sich an die neue Umgebungstemperatur anzupassen, bevor sie benutzt werden können.



Lassen Sie deshalb das Produkt erst auf Raumtemperatur kommen, bevor Sie es in Betrieb nehmen.

- In gewerblichen Einrichtungen sind die Unfallverhütungsvorschriften des Verbandes der gewerblichen Berufsgenossenschaften für elektrische Anlagen und Betriebsmittel zu beachten.
- Der Nebler ist für den Betrieb unter Wasser geeignet. Das Steckernetzteil ist ausschließlich für den Gebrauch in trockenen Innenräumen geeignet.
- Das mitgelieferte Steckernetzteil entspricht der Schutzklasse II. Es darf ausschließlich nur an eine standardmäßige Haushaltssteckdose mit 230V~/50Hz angeschlossen werden.
- Das Steckernetzteil darf nie mit nassen Händen ein- oder aus- gesteckt werden.
- Ziehen Sie nie an der Leitung des Steckernetzteils, ziehen Sie es immer nur am Gehäuse aus der Steckdose.
- Ziehen Sie aus Sicherheitsgründen bei einem Gewitter immer das Steckernetzteil aus der Netzsteckdose.
- Wenden Sie sich an eine Fachkraft, wenn Sie Zweifel über die Arbeitsweise, die Sicherheit oder den Anschluss des Produkts haben.
- Lassen Sie Wartungs-, Anpassungs- und Reparaturarbeiten ausschließlich von einem Fachmann bzw. einer Fachwerkstatt durchführen.
- Sollten Sie noch Fragen haben, die in dieser Bedienungsanleitung nicht beantwortet werden, wenden Sie sich an unseren technischen Kundendienst oder an andere Fachleute.

Bedienelemente

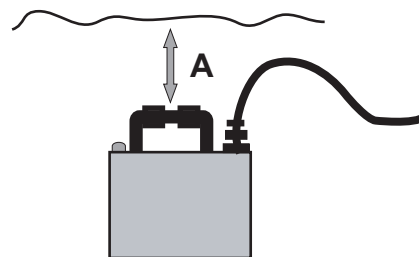


- | | |
|------------------------------|-----------------------------|
| 1 Farb LED | 4 Niedervoltstecker 24 V/AC |
| 2 Nebelmembran aus Keramik | 5 AC IN 24 V/AC |
| 3 Wasserstand-Kontrollsensor | 6 Steckernetzteil |

Anschluss und Inbetriebnahme



Der Mini-Nebler mit 12 LEDs ist für den Betrieb unter Wasser geeignet. Beachten Sie, dass die Steckverbindung bestehend aus der Niedervoltsteckbuchse „AC IN 24V/AC“ (5) und „Niedervoltstecker 24 V/AC“ (4) nicht feucht oder nass werden darf. Zudem darf das „Steckernetzteil“ (6) nur in trockenen Innenräumen betrieben werden.



A = 2 cm (Distanz zwischen „Wasserstand-Kontrollsensor“ (3) und Wasseroberfläche)

→ Optimale Nebelgenerierung gewährleistet der Mini-Nebler mit 12 LEDs bei einer Distanz von 2 cm zwischen „Wasserstand-Konrollsensor“ (3) und Wasseroberfläche.

- Platzieren Sie den Mini-Nebler mit 12 LEDs 2 cm unter Wasser.
- Verbinden Sie den „Niedervoltstecker 24 V/AC“ (4) mit der Niedervoltsteckbuchse „AC IN 24 V/AC“ (5).
- Stecken Sie das „Steckernetzteil“ (6) in eine standardmäßige Haushaltssteckdose 230 V/AC 50 Hz.
- Die „Farb-LEDs“ (1) beginnen zu leuchten und werden nacheinander ein- bzw. aus- gedimmt und erzeugen somit einen Farbwechsel.
- Wassernebel wird erzeugt.

Membranwechsel

→ Für den Membranwechsel wird ein Öffnungswerkzeug benötigt (siehe Bild A), welches optional erhältlich ist.

Sobald der Nebelneffekt nachläßt oder ausfällt, muss die Keramikmembran ausgewechselt werden. Der Durchmesser der Keramikmembran beträgt 16 mm.



Vor einem Membranwechsel ist der Mini-Nebler in jedem Fall von der Betriebsspannung zu trennen. Trennen Sie das Steckernetzteil vom Mini-Nebler.

→ Um einen ordnungsgemäßen Membranwechsel durchzuführen achten Sie unbedingt darauf den Befestigungsring, die Nebelmembran, den Dichtungsring in korrekter Weise in den Nebler einzusetzen. Die korrekte Reihenfolge wird in Bild B (siehe unten) dargestellt.

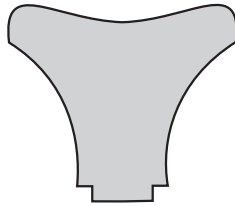
Die Keramikmembran ist ein Verschleißteil deren Lebensdauer von verschiedenen Faktoren wie z.B. Betriebsdauer, Wasserhärte, Wasserreinheit usw. abhängt.

Gehen Sie bei einem Membranwechsel wie folgt vor:

- Nehmen Sie den Mini-Nebler aus dem Wasser.
- Entfernen Sie Kalkablagerungen im Bereich der Keramikmembran mit Essigwasser. Vor dem Aufschrauben des Mini-Neblers (also vor den nun folgend beschriebenen Schritten) muss dieser absolut trocken sein.

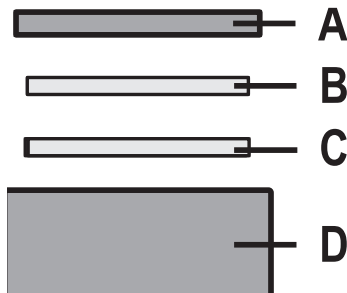
- Setzen Sie das Öffnungswerkzeug
- Setzen Sie das Öffnungswerkzeug (siehe Bild A) auf den Befestigungsring der Nebelmembran.
- Drehen Sie das Öffnungswerkzeug gegen den Uhrzeigersinn und lösen Sie somit den Befestigungsring heraus.
- Entnehmen Sie den Befestigungsring.
- Entnehmen Sie die Nebelmembran.
- Entnehmen Sie den Dichtungsring.

Bild A



- Nehmen Sie eine neue Nebelmembran (Durchmesser = 16 mm).
- Setzen den Dichtungsring (= C, siehe Bild B) in das Gehäuse des Mini-Neblers mit 12 LEDs (= D, siehe Bild B).
- Legen Sie Nebelmembran (= B, siehe Bild B) auf den Dichtungsring (= C, siehe Bild B).
- Achten Sie darauf, dass die Seite mit der Keramikbeschichtung nach oben bzw. die Fläche mit dunklem Kreis nach unten zeigt.
- Legen Sie den Befestigungsring (= A, siehe Bild B) auf die Nebelmembran (= B, siehe Bild B).
- Drehen Sie mit Hilfe des Öffnungswerkzeuges (siehe Bild A) den Befestigungsring (= A, siehe Bild B) im Uhrzeigersinn in das Gehäuse des Mini-Neblers mit 12 Farb LEDs (= D, siehe Bild B) ein.

Bild B



A = Befestigungsring
B = Nebelmembran
C = Dichtungsring
D = Nebler

Pflege und Reinigung

- Das Produkt ist bis auf einen evtl. erforderlichen Membranwechsel für Sie wartungsfrei. Reinigen Sie die Außenseite des Mini-Neblers gelegentlich mit einem sauberen, weichen Tuch.

Entsorgung



Elektronische Geräte sind Wertstoffe und gehören nicht in den Hausmüll. Entsorgen Sie das Produkt am Ende seiner Lebensdauer gemäß den geltenden gesetzlichen Bestimmungen.

Sie erfüllen damit die gesetzlichen Verpflichtungen und leisten Ihren Beitrag zum Umweltschutz.

Technische Daten

a) Mini-Nebler

Betriebsspannung.....	24 V/AC
Stromaufnahme	max. 900 mA
Farb-LEDs	12 LEDs (4 x blau, 4 x gelb, 4 x rot)
Betriebstemperatur.....	+5 bis +40 °C
Membrandurchmesser.....	16 mm
Abmessungen (Ø x H).....	45 x 46 mm
Gewicht.....	165 g
Zerstäubt pro Betriebsstunde ca.	70 ml Wasser

b) Steckernetzteil

INPUT.....	230 V/AC 50 Hz
OUTPUT.....	24 V/AC, 1.000 mA

Operating instructions

Mini-Mist Generator with 12 LEDs

Item no. 1697235

Intended use

The mini-mist generator with 12 LEDs is intended to generate mist by garden ponds or fountains. Via ultrasonic technology, the mist generator vaporises water and thus generates a real mist. Furthermore, the mist generator has 12 colour LEDs (4x colour red, 4x colour blue, 4x colour yellow), which continuously create lighting effects during operation.

The mini-mist generator is suitable for underwater operation. The transformer provided is only intended for use in dry indoor locations.

The mist generator must only be operated with the transformer (24V/AC) provided.

For safety and approval purposes, you must not rebuild and/or modify this product. If you use the product for purposes other than those described above, the product may be damaged. In addition, improper use can cause hazards such as short circuiting, fire, electric shock etc. Read the instructions carefully and keep them. Make this product available to third parties only together with its operating instructions.

This product complies with the statutory national and European requirements. All company names and product names are trademarks of their respective owners. All rights reserved.

Delivery content

- Mini-mist generator
- Transformer
- Operating instructions



Latest operating instructions

Download the latest operating instructions via the link www.conrad.com/downloads or scan the QR code shown. Follow the instructions on the website.

Explanation of symbols



The lightning symbol inside a triangle is used when there is a potential risk of personal injury, such as electric shock.



An exclamation mark in a triangle indicates important instructions in this operating manual that absolutely have to be observed.



The arrow symbol indicates specific tips and advice on operation.

Safety instructions



Read the operating instructions carefully and especially observe the safety information. If you do not follow the safety instructions and information on proper handling in this manual, we assume no liability for any resulting personal injury or damage to property. Such cases will invalidate the warranty/guarantee.

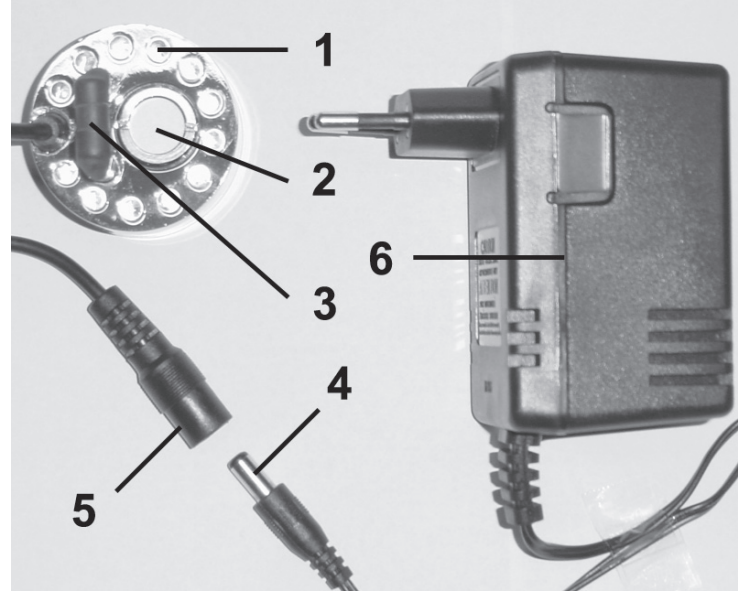
- The device is not a toy. Keep it out of the reach of children and pets.
- Do not leave packaging material lying around carelessly. This may become dangerous playing material for children.
- Protect the product from extreme temperatures, direct sunlight, strong jolts, flammable gases, vapours and solvents.
- Do not place the product under any mechanical stress.
- If it is no longer possible to operate the product safely, take it out of operation and protect it from any accidental use. Safe operation can no longer be guaranteed if the product:
 - is visibly damaged,
 - is no longer working properly,
 - has been stored for extended periods in poor ambient conditions or
 - has been subjected to any serious transport-related stresses.
- Please handle the product carefully. Jolts, impacts or a fall even from a low height can damage the product.
- Also observe the safety and operating instructions of any other devices which are connected to the product.
- After rapid changes in temperature, the mist generator and transformer require a little time to stabilise, in order to adjust to the surrounding temperature, before it can be used.

Wait until the product has reached room temperature, before connecting it to the mains.
- In commercial institutions, the accident prevention regulations of the Employer's Liability Insurance Association for Electrical Systems and Operating Materials are to be observed.
- The mist generator is suitable for underwater operation. The power supply provided is only intended for use in dry indoor locations.



- The transformer conforms to protection class II. It may only be plugged into a standard household 230V~/50Hz mains socket.
- Never plug in, or remove, the transformer with wet hands.
- Never pull on the power cable; only unplug it at the power outlet.
- For safety reasons, always disconnect the transformer from the mains socket during thunderstorms.
- Consult an expert when in doubt about operation, safety or connection of the device.
- Maintenance, modifications and repairs are to be performed exclusively by an expert or at a qualified shop.
- If you have questions which remain unanswered by these operating instructions, contact our technical support service or other technical personnel.

Operating elements

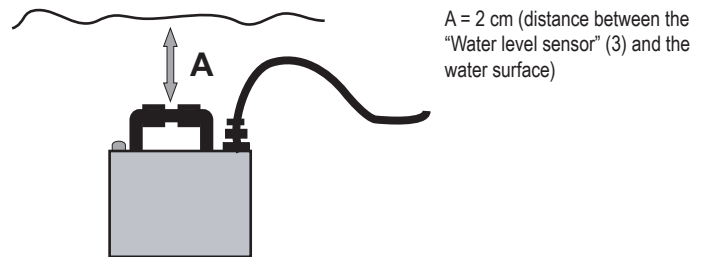


- | | |
|-------------------------|---------------------------|
| 1 Colour LED | 4 Low voltage plug 24V/AC |
| 2 Ceramic mist membrane | 5 AC IN 24V/AC |
| 3 Water level sensor | 6 Transformer |

Connection and Start-up



The mini-mist generator with 12 LEDs is suitable for underwater operation. Attention, the plug for the low voltage connector "AC IN 24V/AC" (5) and "low voltage plug 24 V/AC" (4) must not get wet or damp. Furthermore, the "transformer" (6) must only be used in dry indoor locations.



A = 2 cm (distance between the "Water level sensor" (3) and the water surface)

Perfect mist generation is ensured if the mist generator with 12 LEDs is installed with 2 cm between the "Water level sensor" (3) and the water surface.

- Install the mini-mist generator with 12 LEDs 2 cm under the water.
- Connect the "low voltage plug 24 V/AC" (4) to the "low voltage connector 24 V/AC" (5).
- Plug the "power supply" (6) into a household mains socket 230 V/AC 50 Hz.
- The "colour LEDs" (1) start to shine and are dimmed in sequence to generate changing colours.
- Water mist is generated.

Replacing the membrane

→ To replace the membrane, an opening tool is required (see image A), which is available as an option.

As soon as the mist decreases or stops, the ceramic membranes need to be replaced. The diameter of the ceramic membrane is 16 mm.



Disconnect the mini-mist generator from the mains voltage before replacing the membranes. Disconnect the transformer from the mini-mist generator.

→ To exchange the membrane in the correct sequence, pay attention when inserting the mounting ring, the mist membrane as well as the gasket so they are installed in the mist generator in the right order. The correct sequence is shown in image B (see below).

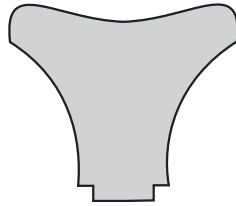
The ceramic membrane is a consumable part, the service life of which depends on different factors, e.g. length of operation, water hardness, water purity etc.

When changing the membrane, proceed as follows:

- Remove the mini-mist generator from the water.
- Remove calcifications with vinegar from the area of the ceramic membrane. Before screwing open the mini-mist generator (before the following steps) it has to be totally dry.

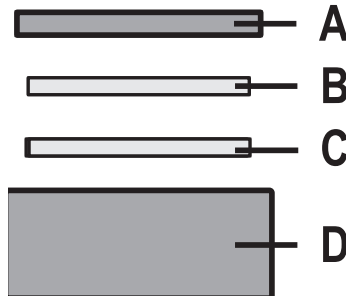
- Locate the opening tool
- Locate the opening tool (see image A) on the mounting ring of the mist membrane.
- Turn the opening tool counter clockwise to loosen the mounting ring.
- Remove the mounting ring.
- Remove the mist membrane.
- Remove the gasket ring.

Image A



- Take a new mist membrane (diameter = 16 mm).
- Place the gasket (= C, see image B) into the housing of the mini mist generator with 12 LEDs (= D, see image B).
- Place the mist membrane (= B, see image B) on the gasket ring (= C, see image B).
- Pay attention that the ceramic coated side is placed down over the area in the dark circle.
- Place the mounting ring (= A, see image B) on the mist membrane (= B, see image B).
- Screw the mounting ring (= A, see image B) clockwise into the housing of the mini mist generator with 12 LEDs (= D, see image B), using the opening tool (see image A).

Image B



A = Mounting ring
B = Mist membrane
C = Gasket ring
D = Mist generator

Care and cleaning

- The product does not require any maintenance apart from the replacement of the membrane. Clean the outside of the mini-mist generator with a soft clean cloth.

Disposal



Electronic devices are recyclable waste and must not be disposed of in the household waste. At the end of its service life, dispose of the product according to the relevant statutory regulations.

■ You thus fulfil your statutory obligations and contribute to the protection of the environment.

Technical data

a) Mini-mist generator

Operating voltage 24 V/AC
Current consumption max. 900 mA
Colour LEDs 12 LEDs (4 x blue, 4 x yellow, 4 x red)
Operating temperature +5 to +40 °C
Diameter of the membrane 16 mm
Dimensions (Ø x H) 45 x 46 mm
Weight 165 g
Vaporises approx. 70 ml of water per hour

b) Plug-in transformer

INPUT 230 V/AC 50 Hz
OUTPUT 24 V/AC, 1,000 mA

This is a publication by Conrad Electronic SE, Klaus-Conrad-Str. 1, D-92240 Hirschau (www.conrad.com).

All rights including translation reserved. Reproduction by any method, e.g. photocopy, microfilming, or the capture in electronic data processing systems require the prior written approval by the editor. Reprinting, also in part, is prohibited. This publication represent the technical status at the time of printing.

Copyright 2018 by Conrad Electronic SE.

*1697235_V1_0918_02_mxs_m_en

F Mode d'emploi

Mini-nébulisateur avec 12 LED

N° de commande : 1697235

Utilisation prévue

Ce mini-nébulisateur avec 12 LED est prévu pour la génération de brouillard dans des étangs de jardin ou fontaines. Le nébulisateur pulvérise l'eau avec une technique ultrasons et produit un véritable brouillard d'eau. Par ailleurs, le nébulisateur dispose de 12 LED couleur (4 x rouge, 4 x bleu, 4 x jaune) qui assurent un changement de couleur constant pendant le service.

Le mini-nébulisateur avec 12 LED est prévu pour fonctionner sous l'eau. Le bloc d'alimentation fourni ne doit être mis en service que dans des pièces à l'abri de l'humidité et à l'intérieur.

Le nébulisateur ne doit fonctionner qu'exclusivement avec le bloc d'alimentation fourni (24V/AC).

Pour des raisons de sécurité et d'homologation, toute transformation et/ou modification du produit est interdite. Toute utilisation autre que celle décrite précédemment risque d'endommager le produit. Par ailleurs, une utilisation incorrecte peut être source de dangers tels que les courts-circuits, les incendies, l'électrocution. Lisez attentivement le mode d'emploi et conservez-le. Ne transmettez le produit à des tiers qu'accompagné de son mode d'emploi.

Le produit est conforme aux exigences des directives européennes et nationales en vigueur. Tous les noms d'entreprises et appellations de produits contenus dans ce mode d'emploi sont des marques déposées de leurs propriétaires respectifs. Tous droits réservés.

Contenu de l'emballage

- Mini-nébulisateur
- Bloc d'alimentation
- Mode d'emploi



Mode d'emploi récent

Téléchargez un mode d'emploi récent via le lien www.conrad.com/downloads ou scannez le code QR qui s'affiche. Suivez les instructions données sur le site Internet.

Explication des symboles



Le symbole de l'éclair dans un triangle sert à signaler un danger pour la santé, par ex. causé par une décharge électrique.



Le symbole avec un point d'exclamation contenu dans un triangle attire l'attention sur les consignes importantes du mode d'emploi à respecter impérativement.



Le symbole de la « flèche » précède les conseils et remarques spécifiques à l'utilisation.

Consignes de sécurité



Lisez le mode d'emploi avec attention, en étant particulièrement attentif aux consignes de sécurité. Nous ne saurions être tenus pour responsables des blessures corporelles ou des dommages matériels résultant du non respect des mises en garde et des indications relatives à une utilisation correcte figurant dans ce mode d'emploi. En outre, la responsabilité/garantie sera alors annulée.

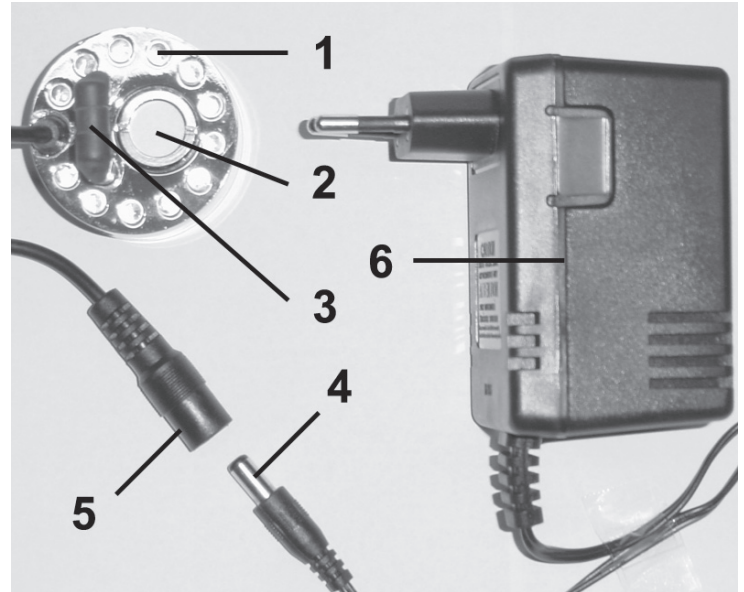
- Ce produit n'est pas un jouet. Gardez-le hors de portée des enfants et des animaux domestiques.
- Ne laissez pas traîner le matériel d'emballage. Cela pourrait devenir un jouet très dangereux pour les enfants.
- Gardez le produit à l'abri de températures extrêmes, de la lumière du soleil directe, de secousses intenses, de gaz inflammables, de vapeurs et de solvants.
- N'exposez pas le produit à des contraintes mécaniques.
- Si une utilisation en toute sécurité n'est plus possible, cessez d'utiliser le produit et protégez-le contre une utilisation accidentelle. Une utilisation en toute sécurité n'est plus garantie si le produit :
 - présente des traces de dommages visibles,
 - ne fonctionne plus comme il devrait
 - a été rangé dans des conditions inadéquates sur une longue durée, ou
 - a été transporté dans des conditions très rudes.
- Maniez le produit avec précaution. Les chocs, les coups et les chutes, même d'une faible hauteur, suffisent pour endommager l'appareil.
- Respectez également les informations concernant la sécurité et le mode d'emploi pour les autres appareils connectés à cet appareil.
- Après un changement brutal de température, le nébulisateur nécessite un certain temps pour se stabiliser et s'acclimater à la nouvelle température ambiante avant de pouvoir être utilisée.

Avant la mise en service, attendre que le produit ait atteint la température ambiante.



- Dans les installations commerciales et industrielles, les normes de sécurité pour les installations et équipements électriques et règlements de prévention des accidents des associations professionnelles doivent être respectées.
- Le nébulisateur est conçu pour fonctionner dans l'eau. Le bloc d'alimentation est conçu exclusivement pour l'utilisation dans des pièces sèches et à l'intérieur.
- Le bloc d'alimentation fourni est conforme à la classe de protection II. Il doit être raccordé exclusivement à une prise de courant domestique standard de 230V~/50Hz.
- Ne jamais brancher ni débrancher le bloc secteur avec les mains mouillées.
- Ne jamais tirer sur le câble du bloc d'alimentation, saisissez-le toujours par le boîtier.
- Pour des raisons de sécurité, débranchez systématiquement les blocs d'alimentation de la prise de courant en cas d'orage.
- Adressez-vous à un technicien spécialisé si vous avez des doutes concernant le mode de fonctionnement, la sécurité ou le raccordement de l'appareil.
- Tout entretien, ajustement ou réparation ne doit être effectué que par un spécialiste ou un atelier spécialisé.
- Si vous avez d'autres questions auxquelles ce mode d'emploi n'a pas su répondre, nous vous prions de vous adresser à notre service technique ou à un expert.

Éléments de commande

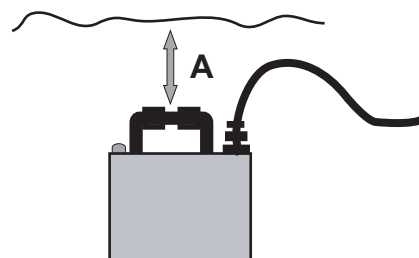


- | | |
|---------------------------------------|-------------------------------|
| 1 LED couleur | 4 Fiche basse tension 24 V/AC |
| 2 Membrane en céramique | 5 AC IN 24 V/AC |
| 3 Capteur de contrôle du niveau d'eau | 6 Bloc d'alimentation |

Raccordement et mise en service



Le mini-nébulisateur avec 12 LED est prévu pour fonctionner sous l'eau. Il convient de noter que la connexion prise basse tension « AC IN 24V/AC » (5) et « fiche basse tension 24 V/AC » (4) ne doit être ni humide ni mouillée. Par ailleurs, le bloc d'alimentation (6) n'est conçu que pour fonctionner dans des locaux intérieurs secs.



A = 2 cm (distance entre « capteur de contrôle du niveau d'eau » (3) et surface de l'eau)

→ Le mini-nébulisateur avec 12 LED garantit une génération optimale de brouillard à une distance de 2 cm entre le « capteur de contrôle du niveau d'eau » (3) et la surface de l'eau.

- Placer le mini-nébulisateur avec 12 LED à 2 cm sous la surface de l'eau.
- Brancher la « fiche basse tension 24 V/AC » (4) sur la prise basse tension « AC IN 24 V/AC » (5).
- Brancher le « bloc d'alimentation » (6) sur une prise de courant domestique standard 230 V/AC 50 Hz.
- Les « LED couleur » (1) s'allument et changent d'intensité et produisent ainsi des effets de couleur.
- Production de brouillard d'eau.

Remplacement de membrane

→ Pour le remplacement de membrane il faut un outil d'ouverture (voir Figure A) qui est disponible en option.

Dès que l'effet de brouillard diminue ou s'arrête, la membrane de céramique doit être remplacée. Le diamètre de la membrane est de 16 mm.



Avant tout remplacement de membrane, le mini-nébulisateur doit impérativement être séparé de la tension de service. Débrancher le bloc d'alimentation du mini-nébulisateur.

→ Pour que le remplacement de membrane se déroule correctement, veiller à placer correctement la bague de fixation, la membrane, le joint d'étanchéité dans le nébulisateur. L'ordre correct est représenté à la Figure B (voir ci-dessous).

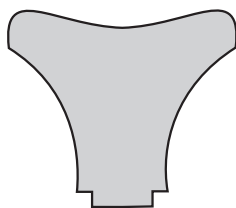
La membrane en céramique est une pièce d'usure dont la durée de vie dépend de différents facteurs, comme par ex. la durée de fonctionnement, la dureté de l'eau, la pureté de l'eau, etc.

Pour remplacer la membrane, procéder comme suit :

- Enlever le mini-nébulisateur de l'eau.
- Enlever le dépôt de calcaire sur la membrane de céramique avec de l'eau vinaigrée. Avant d'être dévissé, le mini-nébulisateur (donc également avant les opérations décrites ci-après) ce dernier doit être complètement sec.

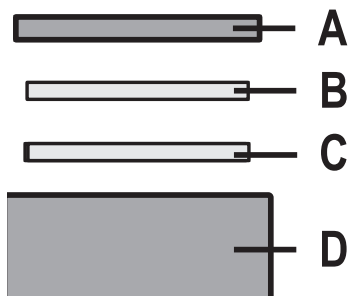
- Appliquer l'outil d'ouverture
- Poser l'outil d'ouverture (voir Figure A) sur la bague de fixation de la membrane.
- Tourner l'outil d'ouverture dans le sens inverse des aiguilles d'une montre pour desserrer la bague de fixation.
- Enlevez la bague de fixation.
- Enlevez la membrane.
- Enlever le joint d'étanchéité.

Figure A



- Prendre une membrane neuve (diamètre = 16 mm).
- Poser le joint d'étanchéité (= C, voir Figure B) dans le boîtier du mini-nébulisateur à 12 LED (= D, voir Figure B).
- Poser la membrane (= B, voir Figure B) sur le joint d'étanchéité (= C, voir Figure B).
- Veiller à ce que le côté avec la couche de céramique montre vers le haut ou la surface avec le cercle sombre vers le bas.
- Poser la bague de fixation (= A, voir Figure B) sur la membrane (= B, voir Figure B).

Figure B



- A l'aide de l'outil d'ouverture (voir Figure A) tourner la bague de fixation (= A, voir Figure B) dans le sens des aiguilles d'une montre dans le boîtier du mini-nébulisateur à 12 LED couleur (= D, voir Figure B).

A = Bague de fixation
B = Membrane
C = Joint d'étanchéité
D = Nébulisateur

Entretien et nettoyage

- Hormis le remplacement éventuellement nécessaire de la membrane, le produit ne nécessite aucun entretien. Nettoyez de temps en temps l'extérieur du mini-nébulisateur avec un chiffon propre et doux.

Élimination des déchets



Les appareils électroniques sont des matériaux recyclables et ne doivent pas être éliminés avec les ordures ménagères. En fin de vie, éliminez l'appareil conformément aux dispositions légales en vigueur.

Vous respectez ainsi les ordonnances légales et contribuez à la protection de l'environnement.

Caractéristiques techniques

a) Mini-nébulisateur

Tension de service..... 24 V/AC
Alimentation..... 900 mA max.
LED couleur..... 12 LED (4 x rouge, 4 x vert, 4 x bleu)
Température de service +5 à +40 °C
Diamètre de membrane..... 16 mm
Dimensions (Ø x H) 45 x 46 mm
Poids..... 165 g
Pulvérise environ 70 ml d'eau par heure de service

b) Bloc d'alimentation

INPUT..... 230 V/AC 50 Hz
OUTPUT..... 24 V/AC, 1.000 mA

Ceci est une publication de Conrad Electronic SE, Klaus-Conrad-Str. 1, D-92240 Hirschau (www.conrad.com).

Tous droits réservés, y compris de traduction. Toute reproduction, quelle qu'elle soit (p. ex. photocopie, microfilm, saisie dans des installations de traitement de données) nécessite une autorisation écrite de l'éditeur. Il est interdit de le réimprimer, même par extraits. Cette publication correspond au niveau technique du moment de la mise sous presse.

Copyright 2018 by Conrad Electronic SE.

*1697235_V1_0918_02_mxs_m_fr

Gebruiksaanwijzing

Mini-nevelapparaat met 12 LED's

Bestelnr. 1697235

Bedoeld gebruik

Dit mini-nevelapparaat met 12 LED's is ervoor bestemd nevel te produceren in tuinvijvers of bronnen. Het nevelapparaat verstuift via ultrasonische techniek water en produceert daardoor echte waternevel. Bovendien beschikt het nevelapparaat over 12 kleuren-LED's (4 x kleur rood, 4 x kleur blauw, 4 x kleur geel), die tijdens de werking voor een constante kleurenwissel zorgen.

Het mini-nevelapparaat met 12 LED's is geschikt voor het gebruik onder water. De bij de levering ingegrepen netadapter is uitsluitend geschikt voor gebruik in droge binnenruimtes.

Gebruik het nevelapparaat uitsluitend met de meegeleverde netadapter (24 V/AC).

Om veiligheids- en goedkeuringsredenen mag het product niet omgebouwd of veranderd worden. Indien het product voor andere doeleinden wordt gebruikt dan hiervoor beschreven, kan het product worden beschadigd. Bovendien kan bij verkeerd gebruik een gevaarlijke situatie ontstaan met als gevolg bijvoorbeeld kortsluiting, brand, elektrische schok enzovoort. Lees de gebruiksaanwijzing volledig door en bewaar ze goed. Het product mag alleen samen met de gebruiksaanwijzing aan derden ter beschikking worden gesteld.

Het product voldoet aan de nationale en Europese wettelijke voorschriften. Alle vermelde bedrijfs- en productnamen zijn handelsmerken van de respectievelijke eigenaren. Alle rechten voorbehouden.

Leveringsomvang

- Mini-nevelapparaat
- Netadapter met stekker
- Gebruiksaanwijzing



Actuele handleiding

U kunt de actuele handleiding downloaden via de link www.conrad.com/downloads of scan de QR-code. Volg de instructies op de website.

Uitleg van symbolen



Het symbool met een bliksemschicht in een driehoek wordt gebruikt wanneer er gevaar bestaat voor uw gezondheid, zoals bijv. door een elektrische schok.



Het symbool met een uitroepteken in een driehoek wijst op belangrijke aanwijzingen in deze gebruiksaanwijzing die moeten worden nageleefd.



Het "pijl"-symbool ziet u, wanneer u bijzondere tips en aanwijzingen voor de bediening zult verkrijgen.

Veiligheidsinstructies



Lees de gebruiksaanwijzing zorgvuldig door en let vooral op de veiligheidsinstructies. Indien de veiligheidsinstructies en de aanwijzingen voor een juiste bediening in deze gebruiksaanwijzing niet worden opgevolgd, kunnen wij niet aansprakelijk worden gesteld voor de daardoor ontstane materiële schade of persoonlijk letsel. Bovendien vervalt in dergelijke gevallen de garantie.

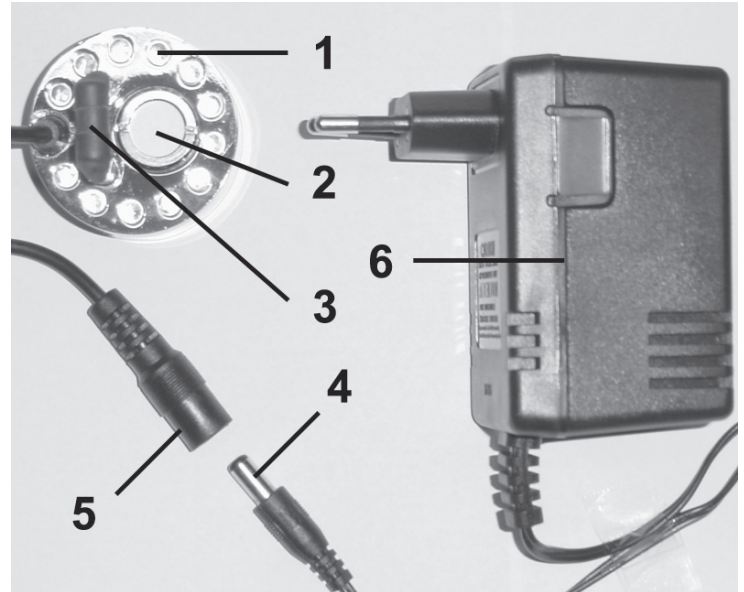
- Het product is geen speelgoed. Houd het buiten bereik van kinderen en huisdieren.
- Laat verpakkingsmateriaal niet zomaar rondslingeren. Dit kan gevaarlijk materiaal worden voor spelende kinderen.
- Bescherm het product tegen extreme temperaturen, direct zonlicht, sterke schokken, ontvlambare gassen, dampen en oplosmiddelen.
- Zet het product niet onder mechanische druk.
- Als het product niet langer veilig gebruikt kan worden, stel het dan buiten bedrijf en zorg ervoor dat niemand het per ongeluk kan gebruiken. Veilig gebruik kan niet langer worden gegarandeerd als het product:
 - zichtbaar is beschadigd,
 - niet meer naar behoren werkt
 - gedurende langere tijd onder ongunstige omstandigheden is bewaard of
 - tijdens het vervoer aan hoge belastingen onderhevig is geweest.
- Behandel het product met zorg. Schokken, stoten of zelfs vallen vanaf een geringe hoogte kunnen het product beschadigen.
- Neem alstublieft ook de veiligheids- en gebruiksaanwijzingen van alle andere apparaten in acht die met het product zijn verbonden.
- Na een snelle temperatuurwisseling hebben het nevelapparaat en de netadapter voor gebruik een bepaalde tijd nodig om te stabiliseren en zich aan te passen aan de nieuwe omgevingstemperatuur.

Wacht tot het product op kamertemperatuur is gekomen, voordat u het in werking stelt.



- Houd in commerciële instellingen de hand aan de ongevalpreventievoorschriften van de Vereniging voor Commerciële Beroepsverenigingen voor elektrische installaties en materieel.
- Het nevelapparaat is geschikt voor het gebruik onder water. De netadapter is uitsluitend geschikt voor gebruik in droge binnenruimtes.
- De meegeleverde netadapter voldoet aan veiligheidsklasse II. Gebruik als spanningsbron slechts een regulier stopcontact (230 V~/50 Hz).
- Zorg dat uw handen droog zijn als u de netadapter in het stopcontact steekt of eruit verwijdert.
- Trek nooit aan het snoer om de netstekkeradapter uit de contactdoos te verwijderen. Houd de adapter altijd aan de behuizing vast.
- Trek uit veiligheidsoverwegingen bij onweer de netadapter altijd uit het stopcontact.
- Raadpleeg een expert wanneer u twijfelt over het juiste gebruik, de veiligheid of het aansluiten van het apparaat.
- Onderhoud, aanpassingen en reparaties mogen alleen uitgevoerd worden door een expert of in een daartoe bevoegde winkel.
- Als u nog vragen heeft die niet in deze gebruiksaanwijzingen beantwoord worden, neem dan contact op met onze technische klantendienst of ander technisch personeel.

Bedieningselementen

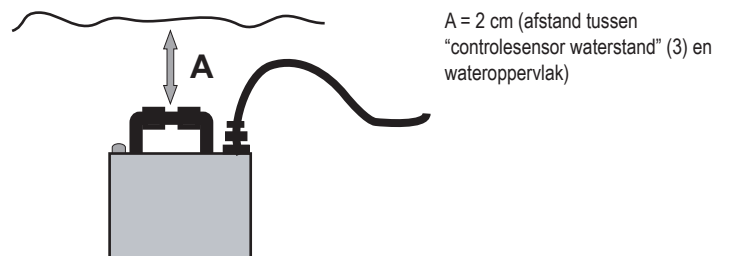


- | | |
|------------------------------|--------------------------------|
| 1 Kleuren-LED | 4 Laagspanningsstekker 24 V/AC |
| 2 Nevelmembraan uit keramiek | 5 AC IN 24 V/AC |
| 3 Controlesensor waterstand | 6 Netadapter |

Aansluiting en ingebruikname



Het mini-nevelapparaat met 12 LED's is geschikt voor het gebruik onder water. Houd er rekening mee, dat de steekverbinding bestaande uit laagspanningsbus "AC IN 24V/AC" (5) en "laagspanningsstekker 24V/AC" (4) niet vochtig of nat mag worden. Gebruik de "netadapter" (6) bovendien slechts in droge ruimtes binnenshuis.



A = 2 cm (afstand tussen "controlesensor waterstand" (3) en wateroppervlak)

→ Optimale nevelproductie garandeert het 12-voudige nevelapparaat bij een afstand van 2 cm tussen "controlesensor waterstand" (3) en wateroppervlak.

- Plaats het mini-nevelapparaat met 12 LED's 2 cm onder water.
- Verbind de "laagspanningsstekker 24 V/AC" (4) met de laagspanningsbus "AC IN 24 V/AC" (5).
- Steek de stekker van de "netadapter" (6) in een reglementair stopcontact 230 V/AC 50 Hz.
- De "kleuren-LED's" (1) beginnen te branden en worden na elkaar in- resp. uitgedimd en veroorzaken zo een kleurenwissel.
- Waternevel wordt geproduceerd.

Vervanging membraan

→ Voor het vervangen van het membraan is een openingsgereedschap nodig (zie afb. A), dat optioneel te verkrijgen is.

Zodra het neveleffect minder wordt of verdwijnt, dient het keramisch membraan vervangen te worden. De doorsnede van het keramische membraan bedraagt 16 mm.



Voor het vervangen van een membraan dient het mini-nevelapparaat in ieder geval van de bedrijfsspanning te worden losgekoppeld. Koppel de netadapter los van het mini-nevelapparaat.

→ Om het membraan volgens de voorschriften te vervangen dient u absoluut de bevestigingsring, het nevelmembraan en de sluitring op juiste wijze in het nevelapparaat te plaatsen. De juiste volgorde wordt in afb. B (zie onderstaand) weergegeven.

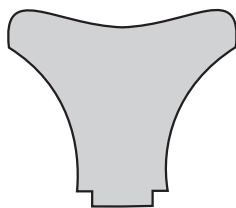
Het keramische membraan is een slijtagedeel waarvan de levensduur afhankelijk is van verschillende factoren zoals bedrijfsduur, waterhardheid en -zuiverheid.

Ga bij het vervangen van een membraan als volgt te werk:

- Neem het mini-nevelapparaat uit het water.
- Verwijder de kalkafzettingen in de buurt van het keramische membraan met azijnwater. Voordat u het mini-nevelapparaat opschroeft (dus voor de hieronder beschreven stappen) dient dit absoluut droog te zijn.

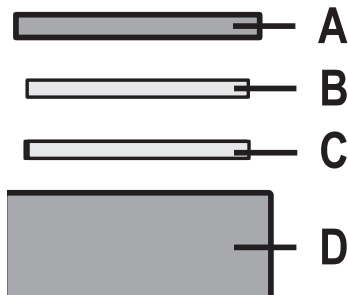
- Plaats het openingsgereedschap
- Plaats het openingsgereedschap (zie afb. A) op de bevestigingsring van het nevelmembraan.
- Draai het openingsgereedschap tegen de klok in en draai zo de bevestigingsring eruit.
- Verwijder de bevestigingsring.
- Verwijder het nevelmembraan.
- Verwijder de sluitring.

Afb. A



- Pak een nieuw nevelmembraan (doorsnede = 16 mm).
- Plaats de sluitring (= C, zie afb. B) in de behuizing van het mini-nevelapparaat met 12 LED's (= D, zie afb. B).
- Plaats het nevelmembraan (= B, zie afb. B) op de sluitring (= C, zie afb. B).
- Zorg ervoor, dat de kant met de keramische laag naar boven resp. het vlak met de donkere cirkel naar beneden wijst.
- Plaats de bevestigingsring (= A, zie afb. B) op het nevelmembraan (= B, zie afb. B).
- Draai met behulp van het openingsgereedschap (zie afb. A) de bevestigingsring (= A, zie afb. B) met de klok mee in de behuizing van het mini-nevelapparaat met 12 kleuren-LED's (= D, zie afb. B).

Afb. B



A = Bevestigingsring
B = Nevelmembraan
C = Sluitring
D = Nevelapparaat

Onderhoud en reiniging

- Dit product is onderhoudsvrij, afgezien van het eventueel vervangen van een membraan. Reinig de buitenkant van het mini-nevelapparaat van tijd tot tijd met een schone, zachte doek.

Verwijdering



Elektronische apparaten zijn recycleerbare stoffen en horen niet bij het huisvuil. Als het product niet meer werkt, moet u het volgens de geldende wettelijke bepalingen voor afvalverwerking inleveren.

So vervult u uw wettelijke verplichtingen en draagt u bij tot de bescherming van het milieu.

Technische gegevens

a) Mini-nevelapparaat

Bedrijfsspanning	24 V/AC
Stroomverbruik	max. 900 mA
Kleuren-LED's	12 LED's (4 x blauw, 4 x geel, 4 x rood)
Bedrijfstemperatuur	+5 tot +40 °C
Doorsnede membraan	16 mm
Afmetingen (Ø x H)	45 x 46 mm
Gewicht	165 g
Verstuift per bedrijfsuur ca.	70 mlwater

b) Netadapter met stekker

INPUT	230 V/AC 50 Hz
OUTPUT	24 V/AC, 1.000 mA