

Bezdrátový domovní video telefon

Obj. č. 169 84 97


Vážení zákazníci,

děkujeme Vám za vaši důvěru a za nákup bezdrátového domovního video telefonu Sygonix. Tento návod k obsluze je součástí výrobku. Obsahuje důležité pokyny k uvedení výrobku do provozu a k jeho obsluze. Jestliže výrobek předáte jiným osobám, dbejte na to, abyste jim odevzdali i tento návod.

Ponechejte si tento návod, abyste si jej mohli znovu kdykoliv přečíst!

Účel použití

Tento komunikační systém je vhodný pro kontrolu přístupu, např. v soukromých rezidenčních čtvrtích. Pomocí kamery a mikrofonu s reproduktorem ve venkovní jednotce (pro noční provoz má venkovní jednotka integrovaných 6 bílých LED) a barevného displeje na jednotce mikrotelefonu můžete kontrolovat, kdo stojí u dveří. Pokud chcete návštěvníka pustit dále, můžete použít tlačítko pro otevření dveří a nechat ho vejít.

Obraz a zvuk z venkovní jednotky se přenáší na mikrotelefon bezdrátově technologií 2,4 GHz. Mikrotelefon se napájí akumulátorem, který se nabíjí z nabíjecí stanice s přiloženým napájecím adaptérem.

Venkovní jednotka se napájí externím napětím/napájecím zdrojem 9 – 12 V DC. Má také přípojku pro externí akumulátor, který zajišťuje její fungování i v případě výpadku napájení ze zdroje. Jako alternativu můžete venkovní jednotku provozovat s 2 bateriemi typu malé mono (nejsou součástí dodávky).

Můžete také navzájem propojit 2 mikrotelefony a dvě venkovní jednotky (tj. dvě kompletní sady), pokud má např. dům 2 vchody.

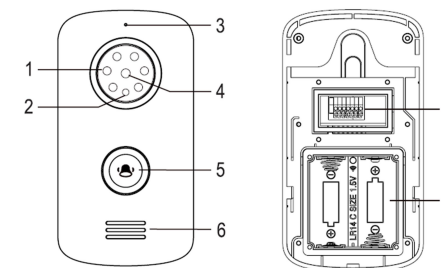
Rozsah dodávky

- Venkovní jednotka (kryt schránky baterií, kabelu a šrouby jsou baleny samostatně)
- Mikrotelefon
- Nabíjecí stanice
- Napájecí adaptér nabíjecí stanice
- Akumulátor Li-Ion k napájení mikrotelefonu
- Instalační materiál (šrouby, klíč L)
- Návod k obsluze

Popis a ovládací prvky

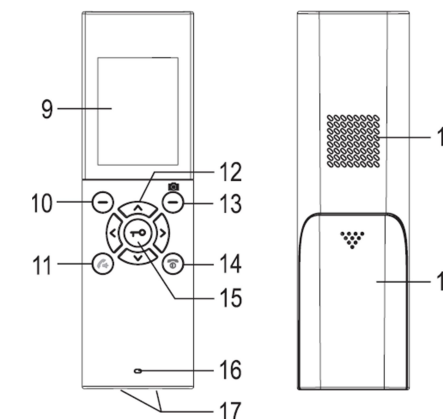
a) Venkovní jednotka

1. 6 bílých LED
2. Světelný senzor pro aktivaci diod
3. Mikrofon
4. Kamera
5. Tlačítko zvonku
6. Reproduktor
7. Svorkovnice
8. Schránka pro baterie



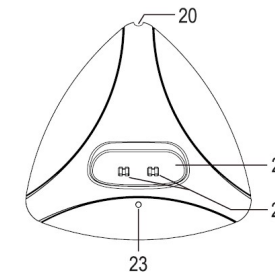
b) Mikrotelefon

9. LCD displej
10. Levé tlačítko (funkce závisí na zobrazení v levém spodním rohu displeje)
11. Tlačítko reproduktoru
12. Navigační tlačítka
13. Pravé tlačítko (funkce závisí na zobrazení v pravém spodním rohu displeje)
14. Tlačítko reproduktoru
15. Tlačítko reproduktoru
16. Mikrofon
17. Nabíjecí kontakty
18. Reproduktor
19. Kryt schránky akumulátoru



c) Nabíjecí stanice

20. Otvor (pro připojovací kabel napájecího adaptéru); okrouhlá zásuvka pro připojení napájecího adaptéru je umístěna na spodní straně nabíjecí stanice)
21. Otvor pro vložení mikrotelefonu
22. Nabíjecí kontakty
23. LED kontrolka nabíjení



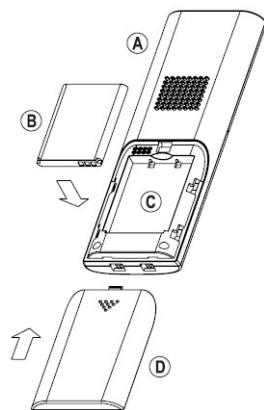
Uvedení do provozu

a) Vložení akumulátoru do mikrotelefonu

Zatlačte na kryt schránky akumulátoru na zadní straně mikrotelefonu (A) a vysuňte ho směrem dolů (D). Poté vložte do schránky (C) správným směrem přiložený akumulátor Li-Ion (B). Kontakty akumulátoru musí směřovat na přípojovací kontakty v schránce akumulátoru.

→ Pokud jsou kontakty akumulátoru chráněné ochrannou páskou, nejdříve ji odstraňte.

Při vkládání akumulátoru nepoužívejte sílu. Akumulátor lze vložit do schránky jen v jednom směru a lze ho vložit hladce. Poté nasuňte kryt schránky akumulátoru (D) znovu na mikrotelefon (A), až zaklapne na místo.



b) Připojení nabíjecí stanice

Okrouhlý konektor přiloženého napájecího adaptéru zapojte do zásuvky na spodní straně nabíjecí stanice. Kabel vedte ze zásuvky v žlábkou, aby vycházel na místě otvoru (20), jak ukazuje obrázek.

Pokud je konektor zapojen a kabel uložen správně, nabíjecí stanici můžete položit na nějaký rovný povrch a bude stát pevně, aniž by se naklápěla.

Nabíjecí stanici pokládejte jen na rovný a pevný povrch. Drahý nábytek chraňte proti otiskům a škrábancům nebo odbarvení vhodnou podložkou.

Zapojte napájecí adaptér do vhodné zásuvky elektrického proudu a rozsvítí se LED kontrolka (23).

c) Vložení mikrotelefonu do nabíjecí stanice a nabíjení akumulátoru

Pokud je na čelní straně mikrotelefonu průsvitná ochranná fólie, opatrně ji odstraňte.

Vložte mikrotelefon do nabíjecí stanice a rozsvítí se LED v tlačítku (15).

Mikrotelefon lze vložit do nabíjecí stanice jen jedním směrem, a proto při jeho vkládání nikdy nepoužívejte sílu.

→ Přiložený akumulátor není při dodání plně nabitý, a proto musíte nechat mikrotelefon v nabíjecí stanici asi 5 hodin, aby se akumulátor plně nabíjel. Nabíjení jen částečně vybitého akumulátoru nepředstavuje žádný problém a mikrotelefon se může vložit do nabíjecí stanice kdykoli. Integrovaná nabíjecí elektronika ukončí proces nabíjení automaticky.



Instalace a připojení venkovní jednotky

a) Všeobecné informace

Venkovní jednotka by se měla instalovat na místo, které je chráněno před přímým deštěm (např. pod nějakým převisem vedle vchodových dveří) tak, aby návštěvník, který mačká tlačítko zvonku a mluví do mikrofону, stál přímo před ní. Kamera by se měla v závislosti na místních podmínkách instalovat ve výšce přibližně 150 cm.



Při vrtání a utahování šroubů dávejte pozor, abyste nepoškodili žádné vodiče nebo dráty pod povrchem! To samé platí při pokládání přípojovacích kabelů (napájení a otvírač dveří) a během provádění nezbytných zednických prací.

Venkovní jednotku lze napájet adaptérem, nebo alternativně také bateriemi (nejsou součástí dodávky).



Předtím než začnete s vrtáním otvorů a pokládáním propojovacího kabelu, si na místě zamýšlené instalace vyzkoušejte funkčnost komunikačního video systému. Venkovní a vnitřní jednotku instalujte jen na hladký povrch, ale ne na kovový povrch nebo do blízkosti jiných elektrických, resp. elektronických zařízení, protože by to mohlo mít negativní dopad na dosah signálu.

b) Provoz na baterie, vložení a výměna baterií



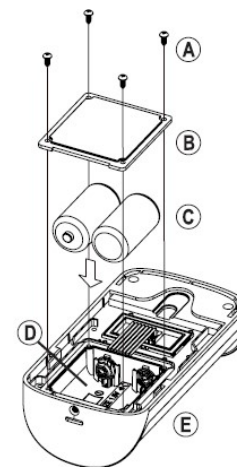
Pokud se zařízení napájí ze síťového zdroje (nebo také ze záložního zdroje nepřerušovaného napětí UPS), nesmí se dovnitř vkládat baterie.

Pokud se venkovní jednotka (E) musí napájet bateriemi, odstraňte nejdříve čtyři šrouby a poté čtvercový kryt (B) schránky baterií (pamatujte si polohu jeho uložení).

Vložte do schránky 2 baterie typu C při dodržení jejich správné polaritě (věnujte pozornost symbolům správné polaritě plus/+ a mínus/-, které jsou na bateriích a v schránce baterií).

Poté vraťte na místo kryt schránky baterií (B) a zajistěte ho 4 šroubky (A), které jste předtím vyšroubovali. Věnujte pozornost správnému umístění krytu schránky baterií.

→ Během provozu na baterie se automaticky aktivuje režim šetření energie a venkovní jednotku nebude možné aktivovat z mikrotelefonu (funkce monitorování). Toto však lze změnit, viz níže.



c) Schéma připojení



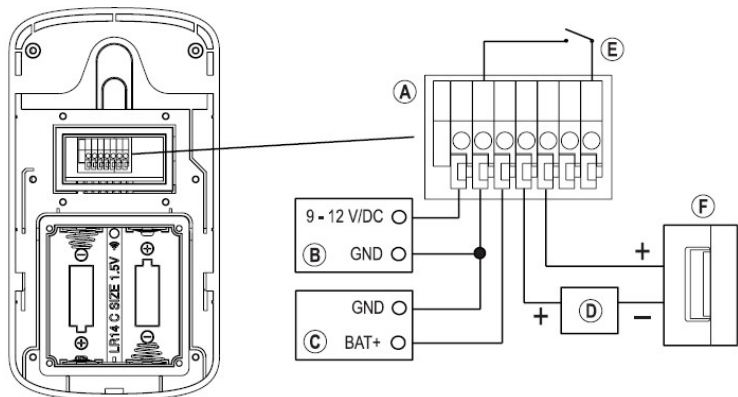
Pokud se zařízení napájí ze síťového zdroje (nebo také ze záložního zdroje nepřerušovaného napětí UPS), nesmí se dovnitř vkládat baterie.



Venkovní jednotka má spínací kontakt relé bez potenciálu a relé umožňuje jak NC kontakt (normálně zavřený), tak NO kontakt (normálně otevřený). Hodnoty zatížitelnosti kontaktu relé najdete níže v návodu (viz „Technická data“). Lze k ní proto připojit jak zámeč typu „fail-secure“, tak „fail-safe“.

Připojovací schéma zámku typu „Fail Secure“

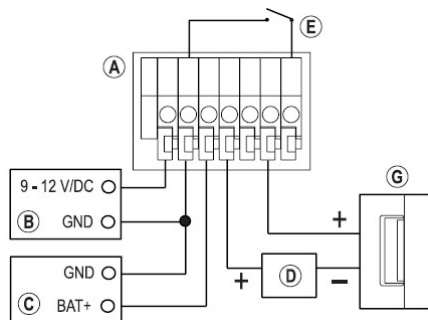
Tento typ zámku se běžně používá u dveří do bytu. Za normálních podmínek je při napájení odemčený (tj. když se stiskne tlačítko pro otevření dveří). Bez napájení je zámek uzamčený.



Připojovací schéma zámku typu „Fail Safe“

Jedná se o speciální typ otvírání, např. u dveří, které se používají v nouzových východech. Tento zámek je za normálních podmínek při napájení zamčený a bez napájení odemčený. Umožňuje to např. opustit místnost v případě výpadku proudu, protože zámek se odemkne.

- A. Svorkovnice
- B. Externí zdroj napájení (9 – 12 V DC)
- C. Externí záložní zdroj UPS (např. poplachový systém, 9 – 12 V DC)
- D. Zdroj napětí (napájení) otvírače dveří
- E. Otvírač zámku „Fail-secure“ (standardně u vchodových dveří)
- F. Otvírač dveří „Fail-safe“ (méně častý – únikové východy)



d) Montáž venkovní jednotky

V závislosti na podkladovém materiálu může být potřeba vyvrtat na místě zamýšlené instalace otvory pro šrouby.

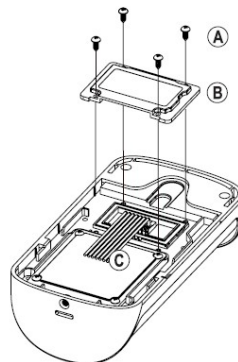


Při vrtání a utahování šroubů dejte pozor, abyste nepoškodili žádné vodiče nebo dráty pod povrchem! Zajištěte dostatečné utěsnění na místě, kde kabely vychází ze stěny, aby v případě deště voda stékající po stěně nemohlo po kabelu proniknout do stěny. Použijte nějaké silikonové těsnění.

Nejdříve odstraňte čtyři šrouby (A) a poté čtvercový kryt (B) schránky baterií (pamatujte si jeho uložení). Zapijte dráty do konektorů na zadní straně podle schématu zapojení.



Pokud se zařízení napájí ze síťového zdroje (nebo také ze záložního zdroje UPS), nesmí se dovnitř vkládat baterie.



Stáhněte kabely dolů. Pronikání vlhkosti zabrání těsnění.

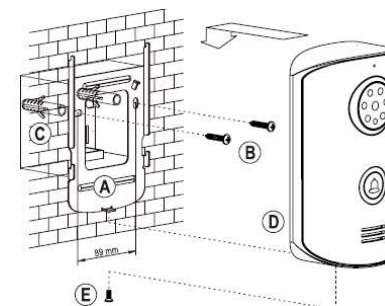
Vraťte na místo kryt schránky baterií (B) a zajištěte ho čtyřmi šrouby (A), které jste předtím vyšroubovali. Věnujte pozornost správnému umístění krytu schránky baterií. Správná je jen jedna poloha (nad kabely musí být hladká vnitřní plocha).

Namontujte nástěnný držák (A), který upevníte dvěma vhodnými šrouby (B), jak ukazuje obrázek a v závislosti na stavu stěny také hmoždinkami.

Vložte venkovní jednotku (D) do nástěnného držáku (A). Dávejte pozor, abyste nepoškodili připojovací kabely.

Zabezpečte venkovní jednotku v držáku speciálním šroubem (E) pomocí klíče L, který je součástí dodávky.

➔ Pokud je na objektivu kamery a na LED ochranná fólie, odstraňte ji.



Obsluha

a) Základní informace

➔ Pokud z testovacích důvodů položíte venkovní a vnitřní jednotku těsně vedle sebe (a obě jednotky správně propojíte), může se z důvodu zpětné vazby mezi mikrofonem a reproduktorem ozývat hlasité pískání. Jedná se o normální jev. Aby se během zkoušení neozývala nepříjemná zpětná vazba, dávejte pozor, aby mezi mikrofonem a venkovní jednotkou byla vzdálenost několika metrů. Respektive můžete dočasné přelepit otvory mikrofonu a reproduktoru několika vrstvami izolační pásky.

Pokud jste tak ještě neučinili, vložte so mikrotelefonu akumulátor Li-Ion. Zapijte napájecí adaptér do nabíjecí stanice a do vhodné zásuvky elektrického proudu. Vložte mikrotelefon do nabíjecí stanice a nabíjte ho (viz část 7).



Pokud se zařízení napájí ze síťového zdroje (nebo také ještě ze záložního zdroje UPS), nesmí se dovnitř vkládat baterie.

a) Zapnutí a vypnutí mikrotelefonu, funkce pohotovostního režimu

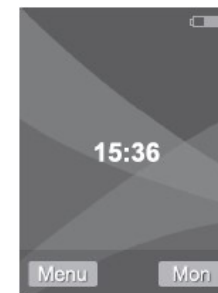
Pro vypnutí a zapnutí mikrotelefonu stiskněte a 3 sekundy podržte tlačítko (14).

V pravém horním rohu displeje se zobrazuje symbol, který znázorňuje aktuální stav nabití akumulátoru.

Pokud se na displeji zobrazí varovný symbol (akumulátor je vybitý). Mikrotelefon se poté automaticky vypne. V takovém případě ho znovu plně nabíjte.

➔ Aby se správně zobrazoval čas, musíte ho nejdříve nastavit.

Pokud se určitou dobu nestiskne žádné tlačítko, mikrotelefon aktivuje funkci pohotovostního režimu. Displej se vypne, aby se šetřila energie akumulátoru. Když nyní stisknete některé tlačítko, mikrotelefon vydá krátký potvrzující signál a displej se znovu aktivuje.

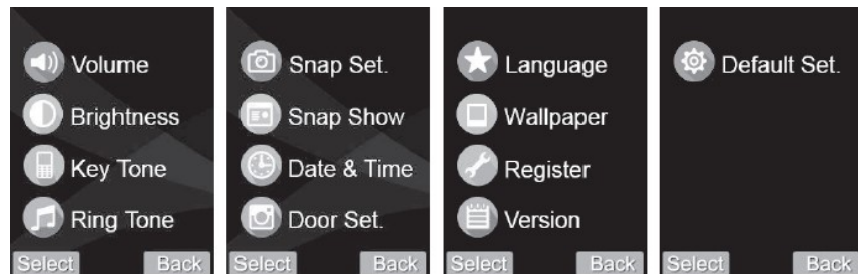


b) Menu nastavení

V základním zobrazení (viz obrázek vpravo) stiskněte krátce levé tlačítko menu (10) a otevře se menu nastavení.

Pomocí tlačítek se šipkami **▲** a **▼** můžete vybrat různé funkce.

Výběr potvrďte levým tlačítkem menu (10). V závislosti na zvolené funkci ji později můžete změnit nebo nastavit.



Výše uvedené obrázky ukazují funkce menu v angličtině (tj. základní nastavení mikrotelefonu po dodání nebo po resetování na výchozí nastavení).

Nastavení hlasitosti a doby zvonění

Tlačítkem **▲** nebo **▼** vyberte požadované nastavení.

Tlačítkem **◀** a **▶** změňte nastavení.

- Hlasitost přehrávání: možnost výběru z 9 úrovní (hlasitost reproduktoru na mikrotelefonu)
- Hlasitost zvonění: možnost výběru z 9 úrovní (hlasitost vyzváněcího tónu na mikrotelefonu)
- Doba zvonění: nastavitelná v rozsahu od 1 do 30 sekund (doba zvonění na mikrotelefonu)

Pro uložení svého nastavení a návrat k předchozímu menu stiskněte krátce levé tlačítko menu (10). K zrušení procesu nastavení můžete použít pravé tlačítko menu (13).

→ V základním zobrazení můžete hlasitost nastavit tlačítkem **▲** nebo **▼**, aniž byste museli otvírat menu nastavení.

Nastavení jasu displeje

Jas displeje můžete měnit v 9 krocích tlačítkem **◀** nebo **▶**.

Pro uložení svého nastavení a návrat k předchozímu menu stiskněte krátce levé tlačítko menu (10). K zrušení procesu nastavení můžete použít pravé tlačítko menu (13).

→ V základním zobrazení můžete jas změnit tlačítkem **▲**, **nebo** **▼**, aniž byste museli otvírat menu nastavení.

Zapnutí nebo vypnutí ozvučení tlačítek

Zde můžete zapnout, nebo vypnout ozvučení tlačítek. Když je funkce aktivní, ozve se po každém stisku tlačítka krátké potvrzující pípnutí.

Pro uložení svého nastavení a návrat k předchozímu menu stiskněte krátce levé tlačítko menu (10). K zrušení procesu nastavení můžete použít pravé tlačítko menu (13).

Nastavení vyzváněcího melodie

Pomocí tlačítek se šipkami **▲**, **nebo** **▼** můžete přepínat tři různé vyzváněcí melodie.

Zvolený vyzváněcí tón se kvůli kontrole automaticky přehraje.

Pro uložení svého nastavení a návrat k předchozímu menu stiskněte krátce levé tlačítko menu (10). K zrušení procesu nastavení můžete použít pravé tlačítko menu (13).

Zapnutí nebo vypnutí automatického pořizování fotografií

Pokud je tato funkce zapnuta, obrázek se uloží do paměti vždy, když někdo stiskne tlačítko zvonku na venkovní jednotce.

Pro uložení svého nastavení a návrat k předchozímu menu stiskněte krátce levé tlačítko menu (10). K zrušení procesu nastavení můžete použít pravé tlačítko menu (13).

→ V průběhu hovoru mezi mikrotelefonem a venkovní jednotkou můžete fotografii poříditi i manuálně stisknutím pravého tlačítka menu (13). Pořizování snímků je možné také během použití funkce monitorování. Obrázky se ukládají do mikrotelefonu (celkem až 100 obrázků). Když se paměť zaplní, nejstarší snímek se automaticky přepíše novým obrázkem.

Náhled a vymazání uložených obrázků

Uložené obrázky si můžete zobrazit, nebo je vymazat.

Pokud jsou v paměti uloženy obrázky, můžete je postupně zobrazit stiskem tlačítka se šipkou **◀** nebo **▶**. U každého snímku se ukáže také datum a čas pořízení. Pro návrat k předchozímu menu stiskněte pravé tlačítko menu (13).

Když chcete zobrazovaný snímek vymazat, stiskněte levé tlačítko menu (10). Objeví se okno s výzvou k potvrzení akce. Levým tlačítkem menu (10) výzvu potvrdíte a snímek vymažete. Pokud namísto toho stisknete pravé tlačítko menu (13), vymazání zrušíte.

Když chcete vymazat všechny obrázky, stisknete tlačítko **☰** (15). Objeví se okno s výzvou k potvrzení akce. Levým tlačítkem menu (10) výzvu potvrdíte a všechny snímky vymažete. Pokud namísto toho stisknete pravé tlačítko menu (13), vymazání zrušíte.

→ Vymazané snímky nelze obnovit. Obrázky v mikrotelefonu se zachovávají, i když se vybije akumulátor nebo po jeho výměně.

Nastavení data a času

Pomocí této funkce můžete nastavit datum a čas na mikrotelefonu. Toto nastavení se vyžaduje především proto, aby bylo možné na zachycených snímcích zobrazit datum a čas. Kdy pak aktivujete automatické pořizování fotografií, můžete zjistit, kdy návštěva zvonila u dveří.

Tlačítkem se šipkou **◀** nebo **▶** vyberte pozici nastavení (hodiny, minuty, rok, měsíc a den). Aktivní pozice nastavení bliká.

Blikající hodnotu změňte tlačítkem **▲**, **nebo** **▼**,

Pro uložení svého nastavení a návrat k předchozímu menu stiskněte krátce levé tlačítko menu (10). K zrušení procesu nastavení můžete použít pravé tlačítko menu (13).

→ Když se akumulátor zcela vybije, nebo když se vyjme z mikrotelefonu, nastavení času se ztratí.

Nastavení doby trvání zvonění a aktivace otvírače dveří

Pomocí tlačítek se šipkami **▲**, nebo **▼** vyberte příslušné nastavení.

Tlačítkem se šipkou **◀** nebo **▶** změňte nastavení.

- Doba zvonění: Nastavitelná v rozsahu od 1 do 15 sekund.
- Doba aktivace otevřených dveří: Nastavitelná v rozsahu od 1 do 9 sekund.

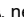

Pro uložení svého nastavení a návrat k předchozímu menu stiskněte krátce levé tlačítko menu (10). K zrušení procesu nastavení můžete použít pravé tlačítko menu (13).

Výběr jazyka menu

Požadovaný jazyk menu můžete vybrat tlačítky **▲**, nebo **▼** (alternativně také **◀** nebo **▶**).

Pro uložení svého nastavení a návrat k předchozímu menu stiskněte krátce levé tlačítko menu (10). K zrušení procesu nastavení můžete použít pravé tlačítko menu (13).

Výběr tapety displeje

Tlačítka se šipkami , nebo  můžete vybrat jednu ze tří tapet jako pozadí displeje. Pro uložení svého nastavení a návrat k předchozímu menu stiskněte krátce levé tlačítko menu (10). K zrušení procesu nastavení můžete použít pravé tlačítko menu (13).

Párování venkovní jednotky s mikrotelefonem

Pomocí této funkce se páruje venkovní jednotka s mikrotelefonem.

→ Dodávaný mikrotelefon byl spárován s venkovní jednotkou už ve výrobě a jejich opětovné propojení není obvykle potřebné. Pokud však obě jednotky na sebe navzájem nereagují, můžete proces párování provést sami. Podrobněji viz níže.

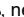

Zobrazení verze firmwaru

Po aktivaci této funkce se zobrazí verze firmwaru. Pro návrat k předchozímu menu stiskněte krátce pravé tlačítko menu (13).

Obnovení výchozího nastavení

Zde můžete všechna nastavení vrátit na výchozí hodnoty.

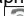
→ Po resetování bude potřeba znovu spárovat venkovní jednotku s mikrotelefonem (viz níže).





Po aktivaci funkce se objeví okno s výzvou k potvrzení. Tlačítka se šipkami , nebo  můžete vybrat, zda chcete pokračovat (yes, nebo no). Pokud se nastavení musí resetovat, vyberte „YES“ a stiskněte levé tlačítko menu (10). K zrušení procesu resetování můžete použít pravé tlačítko menu (13) a znovu se ukáže předchozí menu.

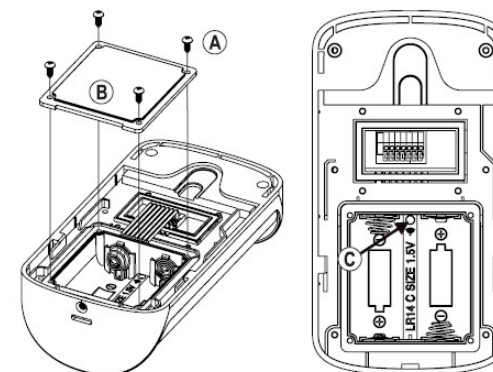
Párování venkovní jednotky s mikrotelefonem

→ Dodávaný mikrotelefon byl spárován s venkovní jednotkou už ve výrobě. Pokud však obě jednotky na sebe navzájem nereagují, můžete proces párování provést sami. Tento proces se vyžaduje také, když se na mikrotelefonu obnoví výchozí nastavení.

Při párování postupujte následujícím způsobem:

- Uvedte mikrotelefon do činnosti (vloďte akumulátor a v případě potřeby ho nabijte).
- Pokud se tak ještě nestalo, uvedte do činnosti venkovní jednotku. Jednotka vyžaduje napětí/zdroj napájení (buď z externího napájecího zdroje, nebo baterie typu C).
- Otestujte funkčnost mikrotelefonu. Když stisknete nějaké tlačítko, měl by se zapnout displej (v případě potřeby mikrotelefon nejdříve zapněte stiskem a podržením tlačítka  (14) asi 3 sekundy).
- Funkčnost venkovní jednotky ověřte stiskem tlačítka zvonku. Za normálních okolností by měl mikrotelefon zaregistrovat návštěvu a měl by se objevit obraz z kamery. Pokud se tak stane, venkovní jednotka je už spárována s mikrotelefonem a níže popisovaný postup není potřeba. Pokud se však z venkovní jednotky ozve po stisku tlačítka zvonku jen krátké pípnutí a po několika sekundách uslyšíte signalizaci dvou pípnutí, znamená to, že venkovní jednotka nenašla mikrotelefon. Ani mikrotelefon nebude reagovat na venkovní jednotku. V takovém případě postupujte podle níže uvedených kroků.

- Pokud jste už venkovní jednotku namontovali pevně na stěnu, musíte ji kvůli párování vyjmout z nástěnného držáku. V případě, že je aktivován sabotážní kontakt (viz níže), deaktivujte ho stiskem tlačítka  na mikrotelefonu.
- Otevřete schránku baterií na venkovní jednotce. Nejdříve odstraňte čtyři šrouby (A) a poté čtvercový kryt (B) schránky baterií (pamatujte si polohu jeho uložení).
- V schránce baterií je malé tlačítko (C), viz šipka na obrázku.
- Stiskněte a cca 3 sekundy podržte toto tlačítko, dokud venkovní jednotka nevydá jedno pípnutí. Kromě toho začne blikat kroužek LED kolem tlačítka zvonku na přední straně venkovní jednotky. Venkovní jednotka bude nyní asi 1 minutu v režimu párování.
- Krátkým stiskem některého tlačítka na mikrotelefonu aktivujte displej mikrotelefonu. Poté stiskněte krátce levé tlačítko menu (10), aby se otevřelo menu nastavení.
- Tlačítkem  zahajte proces párování venkovní jednotky s mikrotelefonem.
- Tlačítka se šipkami , nebo  vyberte venkovní jednotku #1, nebo #2.



→ Každý mikrotelefon lze připojit k 2 venkovním jednotkám. Můžete tak provozovat dva mikrotelefony a dvě venkovní jednotky (tj. dvě kompletní sady), když chcete např. instalovat venkovní jednotky u dveří dvou domovních vchodů. V takovém případě resetujte oba mikrotelefony na výchozí nastavení a spárujte obě venkovní jednotky s oběma mikrotelefony.

- Pokud je paměť venkovní jednotky #1, nebo #2 prázdná, stiskněte krátce levé tlačítko menu (10), aby se zahájil proces párování. K zrušení procesu párování můžete použít pravé tlačítko menu (13). Pokud paměť zaplněná, objeví se v levém dolním rohu displeje symbol odpadkového koše a paměť můžete vyčistit stiskem levého tlačítka menu (10). Výzvu k potvrzení potvrďte levým tlačítkem menu (10, nebo akci zrušte pravým tlačítkem menu (13).

→ Pokud zahajujete proces párování, musíte se ubezpečit, že venkovní jednotka je v režimu párování (bliká LED prstenec kolem tlačítka zvonku na venkovní jednotce). V opačném případě nelze párování spustit. V případě potřeby zopakujte podle výše uvedených kroků postup pro nastavení režimu párování na venkovní jednotce.


- Z mikrotelefonu se ozve pípnutí a v spodní části displeje se objeví grafický sloupec, který znázorňuje vyhledávání signálu z venkovní jednotky. Celý proces párování trvá asi 20 sekund.
- Pokud mikrotelefon najde venkovní jednotku a připojí se k ní, venkovní jednotka pípně a kroužek kolem tlačítka zvonku přestane blikat a zůstane svítit. Displej mikrotelefonu se změní na zobrazení času.
- Když nyní stisknete tlačítko zvonku na venkovní jednotce, měl by se na displeji mikrotelefonu objevit obraz z kamery. Znamená to, že venkovní jednotka se propojila s mikrotelefonem. V opačném případě opakujte celý proces párování.


→ Ubezpečte se (jak už bylo uvedeno výše), že venkovní jednotka je v režimu párování (bliká LED prstenec kolem tlačítka zvonku na venkovní jednotce). Režim párování se automaticky ukončí asi po 1 minutě (LED prstenec kolem tlačítka zvonku přestane blikat). Během této doby (tj. když LED prstenec bliká), je potřeba zahájit proces párování na mikrotelefonu!


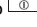
- Schránku baterií na venkovní jednotce znovu zavřete a poté připevněte venkovní jednotku do nástěnného držáku.

Provoz

a) Návštěva zvoní z venkovní jednotky u dveří


- Když návštěva zmáčkne tlačítko zvonku na venkovní jednotce, pohotovostní režim se ukončí a zapne se kamera na venkovní jednotce. V závislosti na intenzitě světla v prostředí se automaticky rozsvítí bílé LED na venkovní jednotce.
Na displeji mikrotelefonu se objeví obraz z kamery, z reproduktoru na mikrotelefonu se ozve vyzváněcí melodie a z reproduktoru na venkovní jednotce signál zvonku (až po dobu 30 sekund).
- Pokud chcete mluvit s návštěvou, stiskněte tlačítko  (11).

➔ Asi po 45 sekundách se mikrotelefon automaticky přepne do pohotovostního režimu. Pokud nechcete mluvit s návštěvou, stiskněte tlačítko odmítnutí hovoru  (14) a vyzváněcí melodie se zastaví. Současně se ztratí obraz z kamery a na displeji mikrotelefonu se znovu ukáže čas.



- Pokud chcete během konverzace pořídit snímek osoby stojící před kamerou, stiskněte krátce pravé tlačítko menu (13).
- Když se na displeji objevuje obraz z venkovní kamery a chcete aktivovat otevření dveří, stiskněte tlačítko  (15). Dobu, na kterou se dveře otevřou, můžete změnit v menu nastavení mikrotelefonu. Když chcete hovor s návštěvou ukončit, stiskněte tlačítko  (14), na displeji se znovu zobrazí čas a po chvíli se automaticky vypne.

b) Aktivace venkovní jednotky z mikrotelefonu (funkce monitorování)

➔ Ve výchozím nastavení není tato funkce dostupná při napájení bateriemi. V případě potřeby můžete toto nastavení změnit. Bude to však mít za následek kratší životnost baterií.

- Je-li mikrotelefon v pohotovostním režimu (na displeji se nic nezobrazuje), stiskněte krátce libovolné tlačítko. Displej se tím aktivuje a zobrazí se čas.
- Když nyní krátce stisknete pravé tlačítko menu (13), objeví se obraz z kamery.
- Pro pořízení snímku stiskněte pravé tlačítko menu (13).
- Pokud chcete mluvit s návštěvou, stiskněte tlačítko  (11).

➔ Asi po 45 sekundách se mikrotelefon automaticky přepne zpět do pohotovostního režimu.

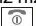
- Když se na displeji mikrotelefonu zobrazuje obraz z kamery na venkovní jednotce, stiskněte tlačítko  (15), aby e aktivovalo otevření dveří (dobu aktivace můžete změnit v menu nastavení mikrotelefonu).
- Pokud chcete hovor ukončit, stiskněte tlačítko  (14), na displeji se znovu zobrazí čas a po chvíli se automaticky vypne.

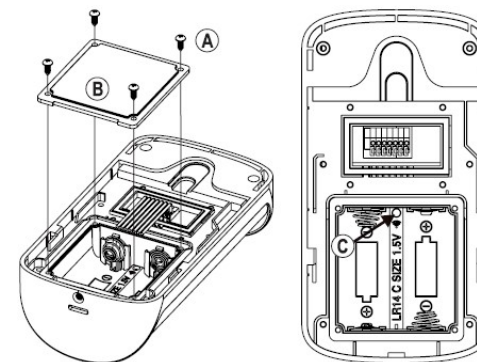


c) Aktivace funkce monitorování při napájení bateriemi

Venkovní jednotku můžete ve výchozím nastavení aktivovat z mikrotelefonu.

➔ Ve výchozím nastavení není však tato funkce dostupná při napájení bateriemi. V případě potřeby můžete toto nastavení změnit podle níže uvedených kroků. Bude to však mít za následek kratší životnost baterií. Při napájení ze sítě nemá následující nastavená žádný význam.

- Pokud jste už venkovní jednotku namontovali pevně na stěnu, musíte ji kvůli změně nastavení vyjmout z nástěnného držáku. V případě, že je aktivován sabotážní kontakt (viz níže), deaktivujte ho stiskem tlačítka  na mikrotelefonu.
- Otevřete schránku baterií na venkovní jednotce. Nejdříve odstraňte čtyři šrouby (A) a poté čtvercový kryt (B) schránky baterií (pamatujte si polohu jeho uložení).
- V schránce baterií je malé tlačítko (C), viz šipka na obrázku.



Zapnutí funkce monitorování při napájení bateriemi:

- Stiskněte a asi 3 sekundy podržte toto tlačítko, dokud venkovní jednotka nevydá **jedno** pípnutí (indikuje se tím, že funkce monitorování je při napájení bateriemi vypnuta).
- Znovu stiskněte a asi 3 sekundy podržte toto tlačítko, dokud venkovní jednotka nevydá **tři** krátká pípnutí. Funkce monitorování je při napájení bateriemi nyní zapnuta).
- Schránku baterií na venkovní jednotce znovu zavřete a poté připevněte venkovní jednotku do nástěnného držáku.

Vypnutí funkce monitorování při napájení bateriemi:

- Stiskněte a asi 3 sekundy podržte tlačítko v schránce baterií, dokud venkovní jednotka nevydá **3** pípnutí (indikuje se tím, že funkce monitorování je při napájení bateriemi zapnuta).
- Znovu stiskněte a asi 3 sekundy podržte toto tlačítko, dokud venkovní jednotka nevydá **jedno** krátké pípnutí. Funkce monitorování je při napájení bateriemi nyní vypnuta).
- Schránku baterií na venkovní jednotce znovu zavřete a poté připevněte venkovní jednotku do nástěnného držáku.

d) Odemykání dveří



➔ Dveře lze otevřít, jen pokud na displeji mikrotelefonu zobrazuje obraz z kamery.

e) Sabotážní poplach při odstranění venkovní jednotky

Pokud se venkovní jednotka během provozu odstraní z nástěnné instalace, ozve se jak z venkovní jednotky, tak z mikrotelefonu signalizace poplachu a na displeji mikrotelefonu se objeví obraz z kamery.

➔ Signalizace poplachu může trvat až 5 minut.

Pro pořízení snímku z kamery stiskněte krátce pravé tlačítko menu (13).

Stisknutím tlačítka reproduktoru  (11) můžete aktivovat hlasové spojení, nebo můžete tlačítkem  (14) signalizaci poplachu vypnout.

f) Aktivace otevření dveří stiskem tlačítka

Pokud se k venkovní jednotce připojí externí tlačítko pro otevření dveří (viz přípojovací schéma), můžete dveře otevřít i bez mikrotelefonu.

Řešení problémů

Mikrotelefon je bez obrazu a zvuku

- Zapněte mikrotelefon.
- Přesvědčte se, že je správně vložen akumulátor v mikrotelefonu a v případě potřeby ho nabijte.
- Zkontrolujte napájení a napájecí zdroj venkovní jednotky.
- Pokud se k napájení venkovní jednotky používají baterie, zkontrolujte, zda jste je vložili správně. V případě potřeby je vyměňte za nové.

Nefunguje otvírání dveří

- Zkontrolujte správnost připojení otvírače dveří na venkovní jednotce. Protože spínací kontakt relé na venkovní jednotce je bez potenciálu, otvírač dveří bude vyžadovat externí zdroj napájení.
- V závislosti na typu použitého zámku vyberte správné připojení (viz výše).
- Aby bylo možné aktivovat otvírání dveří, musí se na displeji mikrotelefonu zobrazovat obraz z kamery (buď návštěva použije zvonek u dveří, nebo vy aktivujete funkci monitorování).

Blikající obraz na displeji mikrotelefonu

- Příčinou může být například protisvětlo nebo zrcadlící objekt, na který je nasměrována kamera na venkovní jednotce.

Venkovní jednotku nelze aktivovat z mikrotelefonu

- Tato funkce není ve výchozím nastavení dostupná, když se venkovní jednotka napájí bateriemi, aby se šetřila energie a prodloužila se životnost baterií. Toto nastavení můžete změnit.

Mikrotelefon nereaguje na stisknutí tlačítka zvonku na venkovní jednotce

- Ověřte si propojení venkovní jednotky a mikrotelefonu).
- Vzdálenost mezi mikrotelefonem a venkovní jednotkou je příliš velká.
- Nejsou dobré podmínky pro příjem signálu; tlusté zdi nebo kovové dveře v blízkosti venkovní jednotky nebo mikrotelefonu. Na kvalitu provozu mají negativní vliv také železobetonové konstrukce.

Tlačítko zvonku na venkovní jednotce nesvítlí.

- Prsteneček LED kolem tlačítka zvonku se rozsvítí, jen když se venkovní napájí z externího zdroje proudu. Nefunguje to v případě napájení bateriemi.

Bezpečnostní předpisy, údržba a čištění

Z bezpečnostních důvodů a z důvodů registrace (CE) neprovádějte žádné zásahy do přístroje. Případné opravy svěřte odbornému servisu. Nevystavujte tento výrobek přílišné vlhkosti, nenamácejte jej do vody, nevystavujte jej vibracím, otřesům a přímému slunečnímu záření. Tento výrobek a jeho příslušenství nejsou žádné dětské hračky a nepatří do rukou malých dětí! Nenechávejte volně ležet obalový materiál. Fólie z umělých hmot představují nebezpečí pro děti, neboť by je mohly spolknout.



Pokud si nebudete vědět rady, jak tento výrobek používat a v návodu nenajdete potřebné informace, spojte se s naší technickou poradnou nebo požádejte o radu kvalifikovaného odborníka.

K čištění pouzdra používejte pouze měkký, mírně vodou navlhčený hadřík. Nepoužívejte žádné prostředky na drhnutí nebo chemická rozpouštědla (ředidla barev a laků), neboť by tyto prostředky mohly poškodit displej a pouzdro telefonu.

Manipulace s bateriemi a akumulátory



Nenechávejte baterie (akumulátory) volně ležet. Hrozí nebezpečí, že by je mohly spolknout děti nebo domácí zvířata! V případě spolknutí baterií vyhledejte okamžitě lékaře! Baterie (akumulátory) nepatří do rukou malých dětí! Vyteklé nebo jinak poškozené baterie mohou způsobit poleptání pokožky. V takovém případě použijte vhodné ochranné rukavice! Dejte pozor nato, že baterie nesmějí být zkratovány, odhazovány do ohně nebo nabíjeny! V takovýchto případech hrozí nebezpečí exploze! Nabíjet můžete pouze akumulátory.



Vybité baterie (již nepoužitelné akumulátory) jsou zvláštním odpadem a nepatří do domovního odpadu a musí být s nimi zacházeno tak, aby nedocházelo k poškození životního prostředí!



K těmto účelům (k jejich likvidaci) slouží speciální sběrné nádoby v prodejnách s elektrospotřebiči nebo ve sběrných surovinách!

Šetřete životní prostředí!

Recyklace



Elektronické a elektrické produkty nesmějí být vhašovány do domovních odpadů. Likviduje odpad na konci doby životnosti výrobku přiměřeně podle platných zákonných ustanovení.

Šetřete životní prostředí! Přispějte k jeho ochraně!

Technické údaje

a) Všeobecné informace

Rozsah frekvence:	2,400 – 2,4835 GHz
Přenosový výkon:	19 dBm (typ.)
Dosah:	Až do 500 m (v otevřeném prostoru)

b) Mikrotelefon

Provozní napětí a zdroj:	Akumulátor Li-Ion, 3,7 V, 1100 mAh
Rozlišení displeje:	320 x 240 (vodorovně x svisle)
Počet vyzváněcích melodii:	3 (přepínatelné)
Interní paměť obrázků:	Ano (max. 100 obrázků)
Provozní podmínky:	Teplota: -10 °C až +40 °C Relativní vlhkost: 20% - 90% (nekondenzující)
Rozměry (Š x H x V):	171 x 51 x 19 mm
Hmotnost:	Přibližně 130 g (včetně akumulátoru)

c) Venkovní jednotka

Provozní napětí:	9 - 12 V DC z externího zdroje, max. 200 mA, nebo 2 baterie typu C
Životnost baterií:	cca 2 – 3 měsíce při 5 konverzacích (aktivacích) denně
→ Doporučujeme používat externí zdroj napájení (není součástí dodávky)	
Efektivní rozlišení:	640 x 480 (vodorovně x svisle)
Ohnisková vzdálenost:	2,33 mm

Pozorovací úhel:	72° vodorovně, 95° svisle
Provoz za tmy:	Ano, pomocí 6 bílých LED (aktivují se automaticky při slabém světle)
Zatížitelnost kontaktu relé otvírání dveří:	Max. 12 V DC, max. 1 A; spínací kontakt bez potenciálu přes relé (NO/NC)
Ochrana:	IP55
Provozní teplota:	-20 °C až +55 °C
Místo instalace a použití:	Chráněné venkovní místo
Rozměry (V x Š x H):	161 x 87 x 53 mm
Hmotnost:	cca 230 g

d) Napájecí adaptér

Provozní napětí:	100 – 240 V AC, 50/60 Hz
Výstupní napětí a proud:	12 V DC, 0,5 A

e) Nabíjecí stanice

Provozní napětí:	12 V DC, 0,5 A
Provozní podmínky:	Teplota: -10 °C až +40 °C Relativní vlhkost: 20% - 90% (nekondenzující)
Rozměry (Š x H x V):	123 x 119 x 37,5 mm
Hmotnost:	Přibližně 454 g (včetně ochrany proti vlivům počasí)



Záruka

Na bezdrátový domovní video telefon Sygonix EM 4159 SY-3396994 poskytujeme **záruku 24 měsíců**. Záruka se nevztahuje na škody, které vyplývají z neodborného zacházení, nehody, běžného opotřebení, nedodržení návodu k obsluze nebo změn na výrobku, provedených třetí osobou.

Příklad tohoto návodu zajistila společnost Conrad Electronic Česká republika, s. r. o.

Všechna práva vyhrazena. Jakékoliv druhy kopií tohoto návodu, jako např. fotokopie, jsou předmětem souhlasu společnosti Conrad Electronic Česká republika, s. r. o. Návod k použití odpovídá technickému stavu při tisku! **Změny vyhrazeny!**

© Copyright Conrad Electronic Česká republika, s. r. o.

VAL/8/2019