



renkforce

Ⓓ **Bedienungsanleitung**

Selbstansaugende Gartenpumpe

Best.-Nr. 1712590 - 800 W, 3500 L/h

Best.-Nr. 1712592 - 1100 W, 4600 L/h

Seite 2 - 14

ⒼⒷ **Operating instructions**

Self-priming garden pump

Item no. 1712590 - 800 W, 3500 L/h

Item no. 1712592 - 1100W, 4600 L/h

Page 15 - 27

CE

	Seite
1. Einführung	3
2. Symbol-Erklärung	3
3. Bestimmungsgemäße Verwendung.....	4
4. Lieferumfang.....	4
5. Merkmale und Funktionen	4
6. Sicherheitshinweise	5
a) Besondere Hinweise.....	5
b) Allgemein.....	5
c) Aufstellort, Anschluss	6
d) Betrieb	7
7. Bedienelemente.....	9
8. Platzierung der Gartenpumpe.....	9
9. Inbetriebnahme.....	10
10. Außerbetriebnahme	11
11. Beseitigung von Störungen.....	12
12. Wartung und Reinigung	13
13. Entsorgung	13
14. Technische Daten	14
a) Allgemein.....	14
b) Best.-Nr. 1712590.....	14
c) Best.-Nr. 1712592.....	14

1. Einführung

Sehr geehrte Kundin, sehr geehrter Kunde,

wir bedanken uns für den Kauf dieses Produkts.

Dieses Produkt entspricht den gesetzlichen, nationalen und europäischen Anforderungen.

Um diesen Zustand zu erhalten und einen gefahrlosen Betrieb sicherzustellen, müssen Sie als Anwender diese Bedienungsanleitung beachten!



Diese Bedienungsanleitung gehört zu diesem Produkt. Sie enthält wichtige Hinweise zur Inbetriebnahme und Handhabung. Achten Sie hierauf, auch wenn Sie dieses Produkt an Dritte weitergeben. Heben Sie deshalb diese Bedienungsanleitung zum Nachlesen auf!

Bei technischen Fragen wenden Sie sich bitte an:

Deutschland: www.conrad.de/kontakt

Österreich: www.conrad.at

www.business.conrad.at

Schweiz: www.conrad.ch

2. Symbol-Erklärung



Das Symbol mit dem Blitz im Dreieck wird verwendet, wenn Gefahr für Ihre Gesundheit besteht, z.B. durch einen elektrischen Schlag.



Das Symbol mit dem Ausrufezeichen im Dreieck weist auf wichtige Hinweise in dieser Bedienungsanleitung hin, die unbedingt zu beachten sind.



Das Pfeil-Symbol ist zu finden, wenn Ihnen besondere Tipps und Hinweise zur Bedienung gegeben werden sollen.

3. Bestimmungsgemäße Verwendung

Die Gartenpumpe ist für die private Benutzung z.B. im Hobbygarten bestimmt. Das Produkt ist nicht für den Betrieb von Bewässerungen bzw. Bewässerungssystemen in Gewerben, Industrie oder öffentlichen Bereichen (z.B. Gartenanlagen) geeignet.

Als Förderflüssigkeit ist nur klares, sauberes Süßwasser zulässig. Die Temperatur der Förderflüssigkeit darf maximal +35 °C betragen.

Die Gartenpumpe dient z.B. zur Wasserversorgung von dazu geeigneten Geräten im Garten über einen Hausbrunnen (Grundwasser) oder zum Umpumpen/Auspumpen von Behältern (Regenwasser-Zisterne).

Die Gartenpumpe lässt sich über einen an der Seite befindlichen Schalter ein- oder ausschalten.

Aus Sicherheits- und Zulassungsgründen dürfen Sie das Produkt nicht umbauen und/oder verändern. Falls Sie das Produkt für andere Zwecke verwenden, als zuvor beschrieben, kann das Produkt beschädigt werden. Außerdem kann eine unsachgemäße Verwendung Gefahren wie z.B. Kurzschluss, Brand, Stromschlag, etc. hervorrufen. Lesen Sie sich die Bedienungsanleitung genau durch und bewahren Sie diese auf. Reichen Sie das Produkt nur zusammen mit der Bedienungsanleitung an dritte Personen weiter.

Alle enthaltenen Firmennamen und Produktbezeichnungen sind Warenzeichen der jeweiligen Inhaber. Alle Rechte vorbehalten.

4. Lieferumfang

- Gartenpumpe
- Bedienungsanleitung

Aktuelle Bedienungsanleitungen

Laden Sie aktuelle Bedienungsanleitungen über den Link www.conrad.com/downloads herunter oder scannen Sie den abgebildeten QR-Code. Befolgen Sie die Anweisungen auf der Webseite.



5. Merkmale und Funktionen

- Rostfreier Pumpenkopf
- Schutzart IPX4
- Übertemperaturschutz
- Max. Ansaughöhe 8 m

6. Sicherheitshinweise



Lesen Sie sich die Bedienungsanleitung aufmerksam durch und beachten Sie insbesondere die Sicherheitshinweise. Falls Sie die Sicherheitshinweise und die Angaben zur sachgemäßen Handhabung in dieser Bedienungsanleitung nicht befolgen, übernehmen wir für dadurch resultierende Personen-/Sachschäden keine Haftung. Außerdem erlischt in solchen Fällen die Gewährleistung/Garantie.

a) Besondere Hinweise

- Dieses Gerät kann von Kindern ab 8 Jahren und darüber, sowie von Personen mit reduzierten physischen, sensorischen oder mentalen Fähigkeiten oder Mangel an Erfahrung und/oder Wissen benutzt werden, wenn sie beaufsichtigt oder bezüglich des sicheren Gebrauchs des Gerätes unterwiesen wurden und die daraus resultierenden Gefahren verstanden haben.
- Kinder müssen beaufsichtigt werden, damit sie nicht mit dem Gerät spielen.
- Reinigung und Benutzer-Wartung dürfen nicht von Kindern durchgeführt werden, es sei denn sie werden beaufsichtigt.

b) Allgemein

- Lassen Sie das Verpackungsmaterial nicht achtlos liegen. Dieses könnte für Kinder zu einem gefährlichen Spielzeug werden.
- Schützen Sie das Produkt vor extremen Temperaturen, direktem Sonnenlicht, starken Erschütterungen, hoher Feuchtigkeit, Nässe, brennbaren Gasen, Dämpfen und Lösungsmitteln.
- Setzen Sie das Produkt keiner mechanischen Beanspruchung aus.
- Wenn kein sicherer Betrieb mehr möglich ist, nehmen Sie das Produkt außer Betrieb und schützen Sie es vor unbeabsichtigter Verwendung. Der sichere Betrieb ist nicht mehr gewährleistet, wenn das Produkt:
 - sichtbare Schäden aufweist,
 - nicht mehr ordnungsgemäß funktioniert,
 - über einen längeren Zeitraum unter ungünstigen Umgebungsbedingungen gelagert wurde oder
 - erheblichen Transportbelastungen ausgesetzt wurde.
- Gehen Sie vorsichtig mit dem Produkt um. Durch Stöße, Schläge oder dem Fall aus bereits geringer Höhe wird es beschädigt.
- Beachten Sie auch die Sicherheitshinweise und Bedienungsanleitungen der übrigen Geräte, an die das Produkt angeschlossen wird.



- Das Produkt entspricht der Schutzart IPX4.
- Das Produkt ist in Schutzklasse I aufgebaut. Als Spannungsquelle darf nur eine ordnungsgemäße Schutzkontakt-Netzsteckdose des öffentlichen Versorgungsnetzes verwendet werden (Betriebsspannung der Gartenpumpe siehe Kapitel „Technische Daten“ und Aufschrift auf dem Typenschild).
- Wenden Sie sich an eine Fachkraft, wenn Sie Zweifel über die Arbeitsweise, die Sicherheit oder den Anschluss des Produktes haben.
- Lassen Sie Wartungs-, Anpassungs- und Reparaturarbeiten ausschließlich von einem Fachmann bzw. einer Fachwerkstatt durchführen.
- Sollten Sie noch Fragen haben, die in dieser Bedienungsanleitung nicht beantwortet werden, wenden Sie sich an unseren technischen Kundendienst oder an andere Fachleute.

c) Aufstellort, Anschluss

- Betreiben Sie das Produkt so, dass es nicht von Kindern erreicht werden kann.
- Der Einsatz des Produkts in der Nähe von Gartenteichen, Brunnen, Schwimmbecken, Springbrunnen o.ä. ist nur zulässig, wenn das Produkt über einen Fehlerstromschutzschalter (FI-Schutzschalter) mit einem Nennfehlerstrom von ≤ 30 mA betrieben wird.
- Wenn sich Personen in einem Schwimmbecken, Schwimmteich oder Gartenteich befinden, so darf die Gartenpumpe mit dessen Wasser dort nicht betrieben werden.
- In Österreich darf das Produkt in der Nähe von Schwimmbecken und Gartenteichen nur dann betrieben werden, wenn zusätzlich zum Fehlerstromschutzschalter ein geeigneter ÖVE-geprüfter Sicherheits-Trenntransformator vorgeschaltet wird.

Für andere Länder beachten Sie ggf. die jeweils geltenden Vorschriften.

- Platzieren Sie die Gartenpumpe in sicherem Abstand zum Fördermedium. Die Gartenpumpe darf nicht in oder unter Wasser aufgestellt und betrieben werden. Dadurch wird das Produkt beschädigt, außerdem besteht Lebensgefahr durch einen elektrischen Schlag!
- Am Betriebsort dürfen keine Umgebungstemperaturen um bzw. unter dem Gefrierpunkt (<0 °C) auftreten. Dabei gefriert das Wasser in der Gartenpumpe; das höhere Volumen von Eis zerstört die Gartenpumpe. Lagern Sie das Produkt im Winter trocken und frostfrei ein.
- Obwohl die Gartenpumpe der Schutzart IPX4 entspricht, ist sie an einem vor Nässe und Niederschlag geschütztem Ort zu betreiben. Schützen Sie die Gartenpumpe außerdem vor direkter Sonneneinstrahlung, extremen Temperaturen, Staub und Schmutz.
- Falls Sie eine Verlängerungsleitung verwenden oder wenn die Verlegung von Kabeln bis zur Gartenpumpe erforderlich ist, so dürfen diese keinen geringeren Querschnitt haben als die Gartenpumpe selbst. Verwenden Sie ausschließlich Verlängerungsleitungen mit Schutzkontakt, die für den Betrieb im Außenbereich geeignet sind.
- Schützen Sie das Netzkabel der Gartenpumpe vor Kälte/Hitze, Öl/Benzin und scharfen Kanten; treten Sie nicht auf das Netzkabel, befahren Sie es nicht (z.B. Gartenkarre, Fahrrad, Auto). Knicken Sie das Netzkabel niemals, stellen Sie keine Gegenstände darauf ab.
- Achten Sie darauf, dass sich elektrische Steckverbindungen im überflutungssicheren Bereich befinden, andernfalls besteht Lebensgefahr durch einen elektrischen Schlag! Verwenden Sie ggf. geeignete Schutzgehäuse für die Steckverbindungen.



- Schützen Sie den Netzstecker vor Nässe! Fassen Sie den Netzstecker niemals mit nassen Händen an! Es besteht Lebensgefahr durch einen elektrischen Schlag!
- Das Netzkabel bzw. der Netzstecker darf nicht abgeschnitten werden.

d) Betrieb

- Als Förderflüssigkeit ist nur klares, sauberes Süßwasser mit einer Temperatur von maximal +35 °C zulässig.

Verwenden Sie einen geeigneten Wasserfilter, um die Gartenpumpe vor dem Eindringen von Schmutz zu schützen. Benutzen Sie am Ende des Ansaugschlauchs einen Grobfilter; ein Rücklaufstopp ist ebenfalls empfehlenswert.

- Das Produkt ist nicht geeignet zur Förderung von Trinkwasser.
- Das Produkt ist nicht geeignet zur Förderung von korrosiven/ätzenden, brennbaren oder explosiven Flüssigkeiten (z.B. Benzin, Heizöl, Nitroverdünnung), Fetten, Ölen, Schmutzwasser, Salzwasser oder Abwasser aus Toilettenanlagen.
- Die Netzsteckdose, an der die Gartenpumpe angeschlossen wird, muss leicht zugänglich sein. Das Netzkabel muss von der Netzsteckdose weg nach unten zeigen, damit am Kabel zurücklaufendes Wasser nicht in die Netzsteckdose eindringen kann.
- Stellen Sie die Gartenpumpe auf eine flache, ebene, stabile, ausreichend große Fläche. Schützen Sie empfindliche Oberflächen mit einer geeigneten Unterlage vor Kratzspuren, Druckstellen und ggf. austretendem Wasser.

Die Gartenpumpe muss immer auf der Unterseite stehend betrieben werden, aber niemals in anderen Betriebslagen.

- Das Produkt ist nicht geschützt gegen Trockenlauf.
- Das Produkt darf nicht unbeaufsichtigt betrieben werden.
- Das Produkt darf nicht im Dauerbetrieb arbeiten.
- Im Fördermedium dürfen sich während des Betriebs keine Personen aufhalten.
- Das Produkt darf nicht in oder in der Nähe von explosiven Flüssigkeiten oder Gasen benutzt werden, es besteht Explosionsgefahr!
- Betreiben Sie das Produkt nur in gemäßigttem Klima, nicht in tropischem Klima.
- Folgeschäden, die durch eine Fehlfunktion oder Störung an der Gartenpumpe auftreten können, müssen durch geeignete Maßnahmen verhindert werden (z.B. Wasserstandsmelder, Sensoren, Alarmgeräte, Reservepumpe o.ä.).
- Sperren Sie die Auslassseite der Gartenpumpe nicht ab, wenn sie in Betrieb ist.

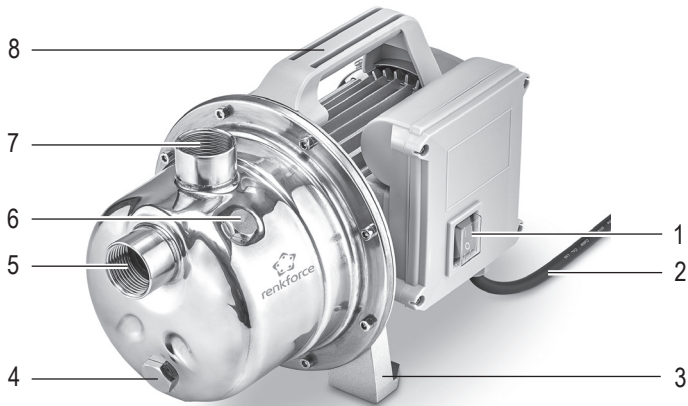
Verwenden Sie z.B. einen entsprechenden Druckschalter, der die Stromversorgung der Gartenpumpe rechtzeitig abschaltet.

Die Gartenpumpe darf höchstens 5 Minuten gegen die geschlossene Druckseite arbeiten, um Beschädigungen zu vermeiden. Bereits während der 5 Minuten heizt sich das in der Gartenpumpe vorhandene Wasser auf. Wird die Druckseite geöffnet, so tritt heißes Wasser aus, Verbrühungs-/ Verletzungsgefahr!



- Überprüfen Sie das gesamte Produkt vor jeder Inbetriebnahme auf Beschädigungen, z.B. des Gehäuses und des Netzkabels/Netzsteckers.
 - Falls Sie Beschädigungen feststellen, so darf das Produkt nicht in Betrieb genommen werden.
 - Falls das Produkt bereits mit der Netzspannung verbunden ist, so schalten Sie die zugehörige Netzsteckdose zuerst allpolig ab, indem Sie den Sicherungsautomat abschalten bzw. die Sicherung herausdrehen und anschließend den zugehörigen FI-Schutzschalter abschalten.
 - Ziehen Sie erst jetzt den Netzstecker der Gartenpumpe aus der Netzsteckdose. Das Produkt darf danach nicht mehr betrieben werden, bringen Sie es in eine Fachwerkstatt.
 - Führen Sie Reparaturen niemals selbst aus, überlassen Sie diese einem Fachmann!
- Verwenden Sie das Produkt niemals gleich dann, wenn es von einem kalten in einen warmen Raum gebracht wird. Das dabei entstehende Kondenswasser kann unter Umständen das Produkt zerstören. Außerdem besteht Lebensgefahr durch einen elektrischen Schlag! Lassen Sie das Produkt zuerst auf Zimmertemperatur kommen, bevor es angeschlossen und verwendet wird. Dies kann u.U. mehrere Stunden dauern.
- Die Netzsteckdose muss sich in der Nähe des Geräts befinden und leicht zugänglich sein.
- Ziehen Sie Netzstecker nie an der Leitung aus der Steckdose, ziehen Sie sie immer nur an den dafür vorgesehenen Griffflächen aus der Netzsteckdose.
- Ziehen Sie bei längerer Nichtbenutzung den Netzstecker aus der Netzsteckdose.
- Ziehen Sie aus Sicherheitsgründen bei einem Gewitter immer den Netzstecker aus der Netzsteckdose.
- Beachten Sie, dass das Netzkabel nicht gequetscht, geknickt, durch scharfe Kanten beschädigt oder anders mechanisch belastet wird. Vermeiden Sie eine übermäßige thermische Belastung des Netzkabels durch große Hitze oder große Kälte. Verändern Sie das Netzkabel nicht. Wird dies nicht beachtet, kann das Netzkabel beschädigt werden. Ein beschädigtes Netzkabel kann einen lebensgefährlichen elektrischen Schlag zur Folge haben.
- Sollte die Netzleitung Beschädigungen aufweisen, so berühren Sie sie nicht. Schalten Sie zuerst die zugehörige Netzsteckdose stromlos (z.B. über den zugehörigen Sicherungsautomaten) und ziehen Sie danach den Netzstecker vorsichtig aus der Netzsteckdose. Betreiben Sie das Produkt auf keinen Fall mit beschädigter Netzleitung.
- Ein beschädigtes Netzkabel darf nur vom Hersteller, einer von ihm beauftragten Werkstatt oder einer ähnlich qualifizierten Person ersetzt werden, um Gefährdungen zu vermeiden.
- Netzstecker dürfen nie mit nassen Händen ein- oder ausgesteckt werden.
- Transportieren Sie das Produkt nur am Tragegriff, jedoch niemals am Netzkabel oder Schlauch.

7. Bedienelemente



- 1 Ein-/Ausschalter
- 2 Netzkabel mit IPX4-Schutzkontakt-Netzstecker
- 3 Standfuß
- 4 Ablass-Öffnung (zum Entleeren der Pumpe)
- 5 Ansaugöffnung (Saugseite der Pumpe)
- 6 Befüll-Öffnung (zum Befüllen der Pumpe)
- 7 Auslassöffnung (Druckseite der Pumpe)
- 8 Tragegriff

8. Platzierung der Gartenpumpe

- Die Gartenpumpe kann z.B. in der Nähe eines Brunnens auf Ihrem Grundstück oder einer Regenwasserzisterne aufgestellt und betrieben werden.
- Tragen bzw. transportieren Sie die Gartenpumpe ausschließlich am Tragegriff (8). Halten Sie sie niemals über den Schlauch oder gar über das Netzkabel fest.



Die Gartenpumpe darf niemals über das Netzkabel oder einem der Schläuche festgehalten oder transportiert werden! Dabei kann das Netzkabel beschädigt werden, es besteht Lebensgefahr durch einen elektrischen Schlag!

- Stellen Sie die Gartenpumpe auf eine flache, ebene, stabile, ausreichend große Fläche. Schützen Sie empfindliche Oberflächen mit einer geeigneten Unterlage vor Kratzspuren, Druckstellen und ggf. austretendem Wasser.

- Die Gartenpumpe muss immer auf der Unterseite stehend betrieben werden, aber niemals in anderen Betriebslagen.



Platzieren Sie die Gartenpumpe niemals in oder unter Wasser, es besteht Lebensgefahr durch einen elektrischen Schlag! Platzieren Sie die Gartenpumpe auch niemals in einem überschwemmungsgefährdeten Bereich.



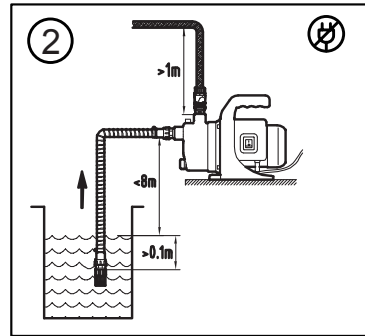
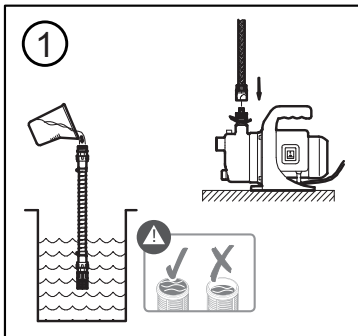
Die Gartenpumpe kann über die zwei Öffnungen in den Standfüßen (3) an einer geeigneten waagerechten Oberfläche festgeschraubt werden. Verwenden Sie je nach Untergrund geeignete Schrauben und Dübel. Achten Sie beim Betrieb immer auf einen stabilen Stand der Gartenpumpe.

- Bei Außentemperaturen bei bzw. unter 0 °C gefriert das Wasser in der Gartenpumpe, dadurch wird sie zerstört, Verlust von Gewährleistung/Garantie!

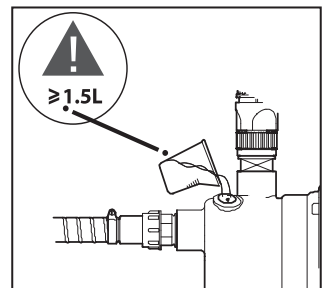
Entleeren Sie die Gartenpumpe deshalb rechtzeitig. Entfernen Sie dazu alle Schläuche von der Gartenpumpe und entleeren Sie die Gartenpumpe. Lagern Sie die Gartenpumpe trocken und frostfrei ein (z.B. in einem Keller).

9. Inbetriebnahme

- Achten Sie darauf, dass die Gartenpumpe ausgeschaltet ist (Ein-/Ausschalter (1) auf Position „0“) und von der Stromversorgung getrennt ist (Netzstecker gezogen).
- Falls noch nicht geschehen, befüllen Sie den Saugschlauch mit klarem Wasser. Schließen Sie den Saugschlauch an der Ansaugöffnung an. Verwenden Sie am Ende des Saugschlauchs einen Grobfilter und einen Rücklaufstopp.



- Befüllen Sie die Pumpe mit klarem Wasser. An der Oberseite der Pumpe finden Sie hierzu eine Befüll-Öffnung (6). Drehen Sie die Abdeckschraube entgegen dem Uhrzeigersinn ab und füllen Sie klares Wasser ($\geq 1,5$ L) ein. Verschießen Sie die Befüll-Öffnung nach dem Befüllen sorgfältig.
- Kontrollieren Sie außerdem, ob die Ablass-Öffnung (4) festgedreht ist.
- Schließen Sie an der Auslassöffnung (7) z.B. Ihr Gartenbewässerungssystem an.



(Nur zur Information, Abbildungen der Gartenpumpe können abweichen)

- Stecken Sie den Netzstecker (2) in eine ordnungsgemäße Schutzkontakt-Netzsteckdose.



Der Netzstecker darf nur dann in die Netzsteckdose gesteckt werden, wenn er trocken ist. Andernfalls besteht Lebensgefahr durch einen elektrischen Schlag!

- Schalten Sie den Ein-/Ausmacher auf Position „I“, um die Gartenpumpe einzuschalten. Die Gartenpumpe beginnt jetzt zu arbeiten.

Wenn der Saugschlauch und die Gartenpumpe wie oben beschrieben mit Wasser befüllt wurden, sollte die Gartenpumpe nach einigen Sekunden Wasser an der Auslassseite fördern.

Öffnen Sie die angeschlossene Spritze, Brause, Gießstab oder Regner, so dass Luft entweichen und Wasser gefördert werden kann.

- Durch die Förderung von Wasser erfolgt gleichzeitig eine Kühlung der Gartenpumpe. Trotzdem ist die Gartenpumpe nicht für den Dauerbetrieb geeignet. Wir empfehlen Ihnen, die Gartenpumpe nach spätestens 60 Minuten auszuschalten und vollständig abkühlen zu lassen, bevor sie wieder verwendet wird.
- Stellen Sie den Ein-/Ausschalter auf Position „O“, um die Gartenpumpe auszuschalten.

➔ Wird kein Wasser gefördert, befindet sich noch Luft in der Gartenpumpe und im Schlauch. Wenn nach einer Minute immer noch kein Wasser gefördert wird, so schalten Sie die Gartenpumpe aus.

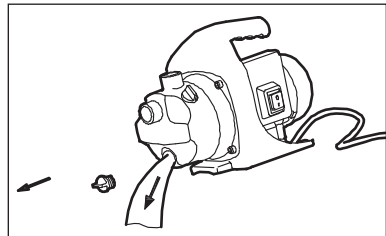
Setzen Sie am Ende des Saugschlauchs (der sich z.B. in einem Brunnen befindet) einen Rücklaufstopp ein. Gerade bei größeren Ansaughöhen erleichtert dies den Ansaugvorgang.

Achten Sie in jedem Fall darauf, dass die Pumpe nicht trockenläuft, sie verfügt über keinen Trockenlaufschutz.

10. Außerbetriebnahme

Soll die Gartenpumpe vom Schlauch getrennt werden (z.B. für eine Reinigung, eine Wartung oder beim Einlagern im Winter), so gehen Sie wie folgt vor:

- Schalten Sie die Gartenpumpe aus. Trennen Sie die Gartenpumpe von der Stromversorgung, ziehen Sie den Netzstecker aus der Netzsteckdose.
- Trennen Sie die angeschlossenen Schläuche von der Gartenpumpe.
- Lassen Sie Restwasser aus der Gartenpumpe herauslaufen, indem Sie sie schräg halten. Öffnen Sie hierzu die Ablass-Öffnung (4). Drehen Sie die Abdeckschraube entgegen dem Uhrzeigersinn ab. Siehe Abbildung.
- Schließen Sie die Ablass-Öffnung wieder, nachdem das Restwasser abgelassen ist. Drehen Sie die Abdeckschraube im Uhrzeigersinn wieder vorsichtig ein. Achten Sie darauf, dass die Abdeckschraube gerade eingesetzt wird. Wenden Sie beim Eindrehen keine Gewalt an.



(Nur zur Information, Abbildung der Gartenpumpe kann abweichen)

- Trocknen Sie die Gartenpumpe und das Netzkabel ab. Wickeln Sie dann das Netzkabel auf.

- Drehen Sie die Kunststoffabdeckungen in die Ansaug- und Auslassöffnungen.
- Nach dem Betrieb bzw. dem Entleeren verbleibt ggf. eine geringe Restmenge Wasser in der Gartenpumpe. Bei Einlagerung oder Transport in einem Fahrzeug ist deshalb eine geeignete Unterlage als Schutz vor Wasserflecken oder anderen Schäden zu verwenden.
- Überwintern Sie die Gartenpumpe in einem frostsicheren und trockenen Raum.

→ Denken Sie auch daran, die im Außenbereich verlegten Schläuche zu entleeren, um Frostschäden zu vermeiden; öffnen Sie evtl. angebrachte Wasserhähne.

11. Beseitigung von Störungen

Mit der Gartenpumpe haben Sie ein Produkt erworben, welches nach dem Stand der Technik gebaut wurde und betriebssicher ist. Dennoch kann es zu Problemen und Störungen kommen. Beachten Sie deshalb folgende Informationen, wie Sie mögliche Störungen beheben können.

Gartenpumpe saugt nicht an

- Öffnen Sie einen evtl. vorhandenen Absperrhahn auf der Druckseite, da die Luft im Schlauch bzw. in der Pumpe nicht entweichen kann.
- Füllen Sie ggf. Wasser in den Saugschlauch und die Gartenpumpe ein.
- Schalten Sie die Gartenpumpe aus und wieder ein.
- Verwenden Sie einen Rücklaufstopp am Ende des Saugschlauchs.
- Kontrollieren Sie einen Grobfilter am Ende des Saugschlauchs auf Verschmutzungen.
- Kontrollieren Sie den Saugschlauch und alle Verbindungsstücke auf Dichtheit.
- Die Wasserhöhe ist zu gering, es wird nur Luft angesaugt.

Gartenpumpe läuft nicht an bzw. bleibt bei Betrieb stehen

- Ist die Gartenpumpe eingeschaltet?
- Kontrollieren Sie die Stromversorgung bzw. die Stromkreissicherung und den FI-Schutzschalter. Hat der FI-Schutzschalter ausgelöst, sollten Sie die Gartenpumpe von der Netzspannung trennen und auf Beschädigungen prüfen (z.B. Netzkabel/Gehäuse).
- Das Pumpenrad im Inneren der Gartenpumpe ist durch Schmutz blockiert. Trennen Sie die Gartenpumpe von der Netzspannung, entfernen Sie die Schläuche sowie eventuell vorhandene Filter. Spülen Sie das Innere der Gartenpumpe und Filter mit sauberem Wasser aus.
- Der Übertemperaturschutz hat ausgelöst. Trennen Sie die Gartenpumpe von der Netzspannung und lassen Sie die Gartenpumpe abkühlen (mindestens 30 Minuten). Beseitigen Sie die Ursache für die Auslösung (z.B. Wassertemperatur zu hoch, Trockenlauf zu lang o.ä.).

Fördermenge wird geringer bzw. ist zu gering

- Kontrollieren Sie den Saugschlauch bzw. dessen Grobfilter auf Verschmutzungen.
- Reinigen Sie eventuell vorhandene Filter.

- Die Gartenpumpe saugt Luft an, da sich der Saugschlauch nicht im Wasser befindet.
- Prüfen Sie die Befestigung des Saugschlauchs an der Gartenpumpe.
- Prüfen Sie den Saugschlauch auf Undichtigkeiten oder Knicke.
- Die Fördermenge nimmt prinzipbedingt ab, je größer die Ansaughöhe und die Förderhöhe ist.
- Der Schlauchdurchmesser des Saugschlauchs ist zu gering.

12. Wartung und Reinigung

- Es sind keine für Sie zu wartenden Teile in der Gartenpumpe enthalten, öffnen oder zerlegen Sie sie deshalb niemals. Eine Wartung oder Reparatur und ein damit verbundenes Öffnen der Gartenpumpe darf nur von einem Fachmann oder einer Fachwerkstatt durchgeführt werden.
- Vor einer Reinigung ist die Gartenpumpe auszuschalten und von der Netzspannung zu trennen, ziehen Sie den Netzstecker aus der Netzsteckdose.
- Zur Reinigung der Außenseite der Gartenpumpe genügt ein sauberes, weiches Tuch.
- Das Innere der Gartenpumpe kann mit klarem Wasser ausgespült werden. Entfernen Sie vorher die Schläuche und die Abdeckschrauben.
- Trocknen Sie die Gartenpumpe und das Netzkabel ab, bevor Sie sie aufbewahren.
- Drehen Sie die Kunststoffabdeckungen in die Ansaug- und Auslassöffnungen.



Verwenden Sie zur Reinigung auf keinen Fall aggressive Reinigungsmittel, Reinigungsalkohol oder andere chemische Lösungen, da dadurch das Gehäuse angegriffen oder gar die Funktion beeinträchtigt werden kann.

13. Entsorgung



Elektronische Geräte sind Wertstoffe und gehören nicht in den Hausmüll. Entsorgen Sie das Produkt am Ende seiner Lebensdauer gemäß den geltenden gesetzlichen Bestimmungen.

Sie erfüllen damit die gesetzlichen Verpflichtungen und leisten Ihren Beitrag zum Umweltschutz.

14. Technische Daten

a) Allgemein

Betriebsspannung.....	230 V/AC, 50 Hz
Schutzklasse	I
Schutzart	IPX4
Selbstansaugend.....	ja
Übertemperaturschutz.....	ja
Trockenlaufschutz	nein
Ansaughöhe	max. 8 m
Fördermittel	Sauberes, klares Süßwasser
Fördermitteltemperatur.....	max. +35 °C
Anschlussgewinde.....	G1 (1 ") 30,3 mm (innen)
Anschlusskabel.....	H07RN-F, 3G 1,0 mm ² , Länge ca. 1 m
Betriebsbedingungen.....	0 bis +50 °C, ≤ 90 % relative Luftfeuchte
Lagerbedingungen.....	+5 bis +40 °C, ≤ 90 % relative Luftfeuchte

b) Best.-Nr. 1712590

Leistungsaufnahme (P1)	max. 800 W
Leistungsaufnahme (P2)	max. 600 W
Förderhöhe.....	max. 38 m
Fördermenge.....	max. 3500 l/h
Abmessungen (L x B x H).....	380 x 220 x 220 mm
Gewicht.....	ca. 8 kg

c) Best.-Nr. 1712592

Leistungsaufnahme (P1)	max. 1100 W
Leistungsaufnahme (P2)	max. 900 W
Förderhöhe.....	max. 45 m
Fördermenge.....	max. 4600 l/h
Abmessungen (L x B x H).....	380 x 220 x 220 mm
Gewicht.....	ca. 8,6 kg

Table of contents



	Page
1. Introduction	16
2. Explanation of symbols	16
3. Intended use	17
4. Delivery content	17
5. Features and functions	17
6. Safety instructions	18
a) Special instructions	18
b) General information	18
c) Installation site and connection	19
d) Operation	20
7. Operating Elements	22
8. Placing the garden pump	22
9. Setup	23
10. Discontinuing use	24
11. Troubleshooting	25
12. Care and cleaning	26
13. Disposal	26
14. Technical data	27
a) General information	27
b) Item no. 1712590	27
c) Item no. 1712592	27

1. Introduction

Dear customer,

Thank you for purchasing this product.

This product complies with statutory national and European regulations.

To ensure that the product remains in this state and to guarantee safe operation, always follow the instructions in this manual.



These operating instructions are part of this product. They contain important information on setting up and using the product. Do not give this product to a third party without the operating instructions. Therefore, retain these operating instructions for reference!

If there are any technical questions, please contact:

International: www.conrad.com/contact

United Kingdom: www.conrad-electronic.co.uk/contact

2. Explanation of symbols



The symbol with the lightning in a triangle indicates that there is a risk to your health, e.g. due to an electric shock.



The symbol with an exclamation mark in a triangle is used to highlight important information in these operating instructions. Always read this information carefully.



The arrow symbol indicates special information and tips on how to use the product.

3. Intended use

The garden pump is intended for private use, such as in hobby gardens. The product is not suitable for the operation of irrigations or irrigation systems in professional, industrial or public areas (e.g. gardens).

Only clear and clean fresh water is allowed as the pumped liquid. The temperature of the pumped liquid must not exceed +35 °C.

The garden pump serves e.g. for water supply of suitable equipment in the garden via private wells (groundwater) or for pumping in/out of containers (rainwater cistern).

The garden pump can be switched on or off via a switch located on the side.

For safety and licencing purposes, you must not rebuild and/or modify this product. Using the product for purposes other than those described above may damage the product. In addition, improper use can cause hazards such as a short circuit, fire or electric shock. Read the operating instructions carefully and store them in a safe place. If you pass the product on to a third party, please hand over these operating instructions as well.

All company and product names included herein are trademarks of their respective owners. All rights reserved.

4. Delivery content

- Garden pump
- Operating instructions

Up-to-date operating instructions

Download the up-to-date operating instructions at www.conrad.com/downloads or scan the QR code shown. Follow the instructions on the website.



5. Features and functions

- Stainless pump head
- Protection class IPX4
- Overtemperature protection
- Max. suction height 8 m

6. Safety instructions



Read the operating instructions and safety information carefully. If you do not follow the safety instructions and information on proper handling in these operating instructions, we will assume no liability for any resulting personal injury or damage to property. Such cases will invalidate the warranty/guarantee.

a) Special instructions

- This appliance may be used by children over 8 years of age and people with reduced physical, sensory or mental capabilities if they have been given supervision or instruction concerning the safe use of the appliance and understand the potential hazards.
- Children must always be supervised by an adult to ensure that they do not play with the appliance.
- Children must not clean or service the appliance without appropriate supervision.

b) General information

- Do not leave packaging material lying around carelessly. It may become a dangerous plaything for children.
- Protect the product from extreme temperatures, direct sunlight, strong jolts, high humidity, moisture, flammable gases, vapours and solvents.
- Never expose the product to mechanical stress.
- If it is no longer possible to operate the product safely, take it out of operation and protect it from any accidental use. Safe operation can no longer be guaranteed if the product:
 - is visibly damaged,
 - is no longer working properly,
 - has been stored for extended periods in poor ambient conditions or
 - has been subjected to any serious transport-related stresses.
- Please handle the product carefully. Jolts, impacts or a fall even from a low height may damage the product.
- Always observe the safety instructions and operating instructions of any other devices which are connected to the product.
- The product complies with the protection class IPX4.
- This product is built according to protection class I. Only a proper mains socket of the public supply network may be used as the voltage source (for the operating voltage of the garden pump, see chapter "Technical Data" and inscription on the type plate).



- Contact an expert when in doubt about the operation, safety or connection of the product.
- Maintenance, modifications and repairs must only be carried out by a technician or a specialist repair centre.
- If you have any questions that are not answered in these operating instructions, please contact our technical customer service or other professionals.

c) Installation site and connection

- Operate the product in a way that it is out of reach of children.
- The use of the product near garden ponds, wells, swimming pools, water fountains or similar is only permitted if the product is operated via a ground fault circuit interrupter (GFCI) with a rated leakage current of ≤ 30 mA.
- If there are persons in a swimming pool, swimming pond or garden pond, then the garden pump must not be operated with that water
- In Austria, the product may be operated in the vicinity of swimming pools and garden ponds only if a suitable ÖVE-tested safety isolating transformer is connected upstream in addition to the ground fault circuit interrupter.
For other countries, please observe the applicable regulations.
- Place the garden pump at a safe distance from the pumped medium. The garden pump must not be installed and operated in or under water. Otherwise, the product will be damaged, and there is a risk of death from an electric shock!
- In the place of operation the ambient temperature must not be around or under the freezing point (< 0 °C). In such condition, the water freezes in the garden pump and the higher volume of ice destroys the garden pump. Store the product in a dry place above freezing point during winter.
- Although the garden pump complies with the protection class IPX4, it must be operated in a place protected against moisture and rainfall. In addition, protect the garden pump from direct sunlight, extreme temperatures, dust and dirt.
- If you use an extension line or if the laying of cables to the garden pump is required, they must not have a smaller cross-section than the garden pump itself. Use only extension leads with earthing contact suitable for outdoor use.
- Protect the mains cable of the garden pump from cold/heat, oil/gasoline and sharp edges; do not step on the power cord, do not drive on it (for example, a garden cart, bicycle, car). Never bend the mains cable or place objects on it.
- Make sure that electrical plug-in connections are located in areas protected against flooding, otherwise, there is a risk of fatal electric shock! If necessary, use suitable protective housings for the plug connections.
- Protect the mains plug against moisture! Never plug in or unplug the product when your hands are wet. There is a risk of fatal electric shock!
- The mains cable or the mains plug must not be cut off.



d) Operation

- Only clear and clean fresh water with a maximum temperature of +35 °C is allowed as the pumped liquid.

Use a suitable water filter to protect the garden pump from the ingress of dirt. Use a coarse filter at the end of the suction hose; a return stop is also recommended.

- The product is not suitable for the conveyance of drinking water.
- The product is not suitable for conveying corrosive/erosive, flammable or explosive liquids (such as gasoline, heating oil, cellulose thinner), fats, oils, sewage water, salt water or waste water from toilet facilities.
- The mains socket, to which the garden pump is connected, must be easily accessible. The mains cable should face down from the power outlet to prevent water from returning to the mains socket.
- Place the garden pump on a flat, level, stable, sufficiently large surface. Protect sensitive surfaces against scratches, pressure marks and possibly water leakage using a suitable pad.

The garden pump must always be operated standing on the underside, but never in other operating conditions.

- The product is not protected against dry run.
- The product must not be operated unattended.
- The product may not work in continuous operation.
- There must be no persons in the pumped medium during the operation.
- The product must not be used in or near explosive liquids or gases, there is a danger of explosion!
- Only use the product in temperate climates. It is not suitable for use in tropical climates.
- Consequential damage that may occur due to a malfunction or fault in the garden pump must be prevented by suitable measures (for example, water level gauges, sensors, alarm devices, reserve pump or similar).
- Do not shut off the outlet side of the garden pump when in operation.

Use e.g. a corresponding pressure switch, which shuts off the power supply of the garden pump in time.

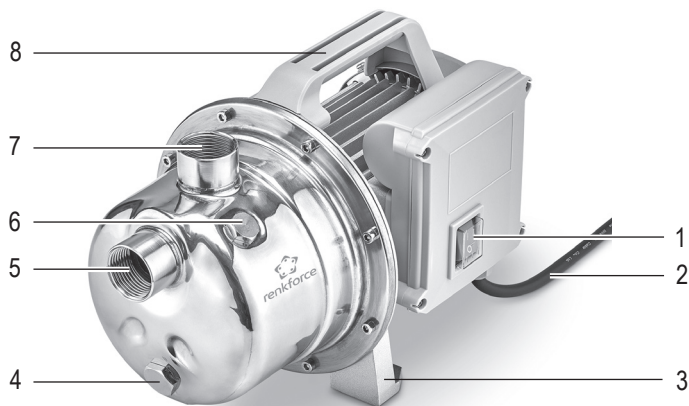
The garden pump may work for a maximum of 5 minutes against the closed pressure side to avoid damage. The water in the garden pump already heats up within 5 minutes. If the pressure side is opened, then hot water is discharged, risk of scald burns/injury!

- Check the entire product for signs of damage, e.g. of the housing and the mains cable/mains plug.
 - If you observe any damages, you must not use the product.
 - If the product is already connected to the mains voltage, first disconnect the corresponding mains socket from all poles by switching off the circuit breaker or unscrewing the fuse and then switching off the associated ground fault circuit interrupter.
 - Only now unplug the mains plug of the garden pump from the mains socket. Discontinue use and take the product to a specialist repair centre.
 - Never attempt repairs yourself, leave them to a specialist!
- Never use the product immediately after it has been brought from a cold room into a warm one. The condensation that forms might destroy the product. Furthermore, it can cause a lethal electric shock! Allow the product to reach room temperature before connecting it and putting it to use. This may take several hours.



- The mains outlet must be located near to the device and be easily accessible.
- Never unplug the mains plug by pulling on the cable. Always use the grips on the plug.
- Unplug the mains plug from the mains socket if you do not plan to use the appliance for an extended period of time.
- For safety reasons, disconnect the mains plug from the mains socket during thunderstorms.
- Make sure that the mains cable is not squeezed, bent, damaged by sharp edges or subjected to mechanical stress. Avoid excessive thermal stress on the mains cable from extreme heat or cold. Do not modify the mains cable. Otherwise the mains cable may be damaged. Damaged mains cables can cause a fatal electric shock.
- Do not touch the mains cable if there are any signs of damage. Power down the respective mains socket (e.g. via the respective circuit breaker), and then carefully unplug the mains plug from the mains socket. Never use the product if the mains cable is damaged.
- Damaged mains cables must be replaced by the manufacturer, an authorised repair centre or a qualified electrician.
- Never insert or unplug the mains plug when your hands are wet.
- Transport the product only using the carrying handle, but never the mains cable or hose.

7. Operating Elements



- 1 On/off switch
- 2 Mains cable with IPX4 protective contact mains plug
- 3 Stand
- 4 Drain opening (to drain the pump)
- 5 Suction opening (intake side of the pump)
- 6 Filling opening (for filling the pump)
- 7 Outlet opening (pressure side of the pump)
- 8 Handle

8. Placing the garden pump

- For example, the garden pump can be installed and operated near a well on your property or a rainwater cistern.
- Carry or transport the garden pump only using the carrying handle (8). Never carry it using the hose or the mains cord.



The garden pump must never be held or transported by the mains cable or any of the hoses! Otherwise the mains cable may get damaged, risk of an electric shock!

- Place the garden pump on a flat, level, stable, sufficiently large surface. Protect sensitive surfaces against scratches, pressure marks and possibly water leakage using a suitable pad.
- The garden pump must always be operated standing on the underside, but never in other operating conditions.



Never place the garden pump in or under water, there is a risk of death due to an electric shock! Never place the garden pump in a flood-prone area.

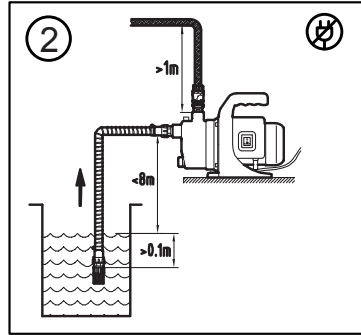
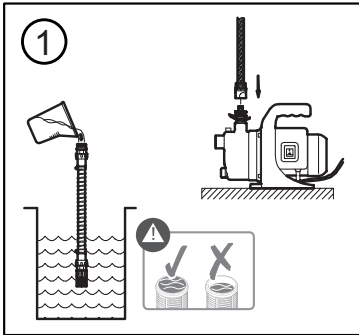
The garden pump can be screwed on the two openings in the stand **(3)** on a suitable horizontal surface. Use appropriate screws and wall plugs, depending on the surface. Always ensure that the garden pump is stable during the operation.

- In outdoor temperatures equal to or below 0 °C, the water freezes in the garden pump, leading to its destruction and the loss of warranty/guarantee!

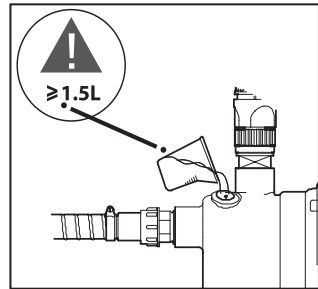
Therefore, empty the garden pump on time. To do this, remove all hoses from the garden pump and empty the garden pump. Store the garden pump in a dry and frost-free place (for example in a cellar).

9. Setup

- Make sure that the garden pump is switched off (on/off switch **(1)** to the position "0") and disconnected from the mains cable (mains plug pulled out).
- If not already done, fill the suction hose with clear water. Connect the suction hose to the suction opening. Use a coarse filter and a return stop at the end of the suction hose.



- Fill the pump with clean water. At the top of the pump, you will find a filling opening **(6)**. Turn the cover screw counterclockwise and fill with clear water (≥ 1.5 L). Close the filling opening carefully after filling.
- Also check that the drain opening **(4)** is tight.
- For example, connect your garden irrigation system to the outlet opening **(7)**.



(For information only, pictures of the garden pump may differ)

- Plug the mains plug **(2)** into a proper protective contact mains plug.



The mains plug may be plugged into the mains socket only when it is dry. Otherwise there is a risk of a fatal electrical shock!

- Switch the on/off switch to position "I" to switch on the garden pump. The garden pump now starts to work.
If the suction hose and the garden pump have been filled with water as described above, after a few seconds the garden pump should deliver water to the outlet side.
Open the attached spreader, shower, or sprinkler so that air can escape and water can be pumped.
 - The garden pump is concomitantly cooled by the pumping of the water. Nevertheless, the garden pump is not suitable for continuous operation. We recommend you to turn off the garden pump after 60 minutes at the latest and let it cool down completely before using it again.
 - Set the on/off switch to position "O" to switch off the garden pump.
- If no water is pumped, there is still air in the garden pump and the hose. If there is still no water being pumped after one minute, turn off the garden pump.

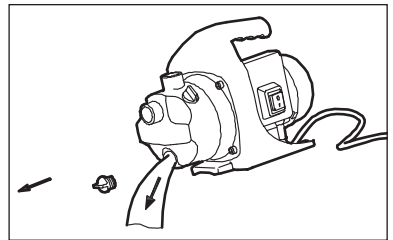
Insert a return stop at the end of the suction hose (for example, located in a well). This facilitates the suction process especially with greater suction heights.

In any case, make sure that the pump does not run dry as it has no dry run protection.

10. Discontinuing use

If the garden pump must be disconnected from the hoses (for example for cleaning, maintenance or winter storage), proceed as follows:

- Turn off the garden pump. Disconnect the garden pump from the power supply, unplug the mains plug from the mains socket.
- Disconnect the connected hoses from the garden pump.
- Let the residual water run out of the garden pump by tilting it. To do this, open the drain opening (4). Unscrew the cover screw counterclockwise. As shown in Figure.
- Close the drain opening again after the residual water has drained. Carefully retighten the cover screw clockwise. Make sure that the cover screw is inserted correctly. Do not use force when attaching it.



(For information only, picture of the garden pump may differ)

- Dry the garden pump and the mains cable. Then wind up the mains cable.
 - Turn the plastic covers into the suction and drain openings.
 - After the operation or emptying, a small residual amount of water may remain in the garden pump. When storing or transporting in a vehicle, a suitable pad must be used to protect against water stains or other damages.
 - For winter storage, place the garden pump in a frost-proof and dry room.
- Also do not forget to empty the hoses laid outdoor to avoid frost damages; open water taps if available.

11. Troubleshooting

With the garden pump, you have purchased a reliable product that was built according to state of the art. Even then, problems and malfunctions can occur. Therefore, observe the following information on how to solve the possible malfunctions.

Garden pump does not suck

- Open any shut-off ball valve on the pressure side, as the air in the hose or in the pump cannot escape.
- If necessary, fill the suction hose and the garden pump with water.
- Turn the garden pump off and then on again.
- Use a return stop at the end of the suction hose.
- Check the coarse filter at the end of the suction hose for contamination.
- Check the suction hose and all connectors for leaks.
- The water level is too low, only air is sucked in.

Garden pump does not start or stops during operation

- Is the garden pump switched on?
- Check the mains supply or the circuit breaker and the ground fault circuit interrupter. If the ground fault circuit interrupter has tripped, disconnect the garden pump from the mains voltage and check for any damage (such as mains cable/housing).
- The pump impeller inside the garden pump is blocked by dirt. Disconnect the garden pump from the mains voltage, remove the hoses as well as any filters. Rinse the inside of the garden pump and filter with clean water.
- The overtemperature protection has tripped. Disconnect the garden pump from the mains voltage and let the garden pump cool down (at least 30 minutes). Eliminate the cause of the trip (e.g. water temperature too high, dry running too long etc.).

Flow rate is lower or too low

- Check the suction hose or its coarse filter for dirt.
- Clean any existing filters.
- The garden pump sucks in the air because the suction hose is not in the water.
- Check the attachment of the suction hose to the garden pump.
- Check the suction hose for leaks or kinks.
- As a matter of principle, the flow rate decreases with greater suction height and discharge head.
- The hose diameter of the suction hose is too low.

12. Care and cleaning

- There are no serviceable parts in the garden pump, so never open or disassemble it. Maintenance or repair and the associated opening of the garden pump may only be carried out by a specialist or a specialist repair centre.
- Before cleaning, switch off the garden pump and disconnect it from the mains voltage. Unplug the mains plug from the mains socket.
- To clean the outside of the garden pump, clean, soft cloth is sufficient.
- The inside of the garden pump can be rinsed with clear water. Remove the hoses and cover screws first.
- Dry the garden pump and mains cable before storing.
- Turn the plastic covers into the suction and drain openings.



Never use aggressive detergents, rubbing alcohol or other chemical solutions for cleaning as these may damage the casing or cause the product to malfunction.

13. Disposal



Electronic devices are recyclable waste and must not be disposed of in the household waste. At the end of its service life, dispose of the product according to the relevant statutory regulations.

You thus fulfil your statutory obligations and contribute to environmental protection.

14. Technical data

a) General information

Operating voltage230 V/AC, 50 Hz
Protection classI
Protection classIPX4
Self-primingyes
Excess temperature protection.....yes
Dry run protectionNo
Suction height max.8 m
Conveying means.....Clean and clear fresh water
Temperature of the flow mediummax. +35 °C
Connection threadG1 (1 ") 30.3 mm (inside)
Connection cable.....H07RN-F, 3G 1.0 mm², length approx. 1 m
Operating conditions.....0 to + 50 °C, ≤ 90% relative humidity
Storage conditions.....+5 to +40 °C, ≤ 90% relative humidity

b) Item no. 1712590

Power consumption (P1)max. 800 W
Power consumption (P2)max. 600 W
Discharge height.....max. 38 m
Flow rate.....max. 3500 l/h
Dimensions (L x W x H).....380 x 220 x 220 mm
Weightapprox. 8 kg

c) Item no. 1712592

Power consumption (P1)max. 1100 W
Power consumption (P2)max. 900 W
Discharge height.....max. 45 m
Flow rate.....max. 4600 l/h
Dimensions (L x W x H).....380 x 220 x 220 mm
Weightapprox. 8.6 kg

© Dies ist eine Publikation der Conrad Electronic SE, Klaus-Conrad-Str. 1, D-92240 Hirschau (www.conrad.com).

Alle Rechte einschließlich Übersetzung vorbehalten. Reproduktionen jeder Art, z. B. Fotokopie, Mikroverfilmung, oder die Erfassung in elektronischen Datenverarbeitungsanlagen, bedürfen der schriftlichen Genehmigung des Herausgebers. Nachdruck, auch auszugsweise, verboten. Die Publikation entspricht dem technischen Stand bei Drucklegung.

Copyright 2019 by Conrad Electronic SE.

© This is a publication by Conrad Electronic SE, Klaus-Conrad-Str. 1, D-92240 Hirschau (www.conrad.com).

All rights including translation reserved. Reproduction by any method (e.g. photocopying, microfilming or capturing in electronic data processing systems) requires prior written approval from the publisher. Reprinting, also in part, is prohibited. This publication reflects the technical status at the time of printing.

Copyright 2019 by Conrad Electronic SE.