



TOOLCRAFT



Bedienungsanleitung Kreuzlinienlaser 12 m Best.-Nr. 1712610

Bestimmungsgemäße Verwendung

Das Produkt dient dazu, eine horizontale und eine vertikale Laserlinie auf eine Oberfläche zu projizieren. Der Laser ist selbstnivellierend.

Die Spannungsversorgung erfolgt über 2 AA-Batterien (nicht enthalten).

Aus Sicherheits- und Zulassungsgründen dürfen Sie das Produkt nicht umbauen und/oder verändern. Falls Sie das Produkt für andere Zwecke verwenden, als zuvor beschrieben, kann das Produkt beschädigt werden. Außerdem kann eine unsachgemäße Verwendung Augenverletzungen hervorrufen. Lesen Sie sich die Bedienungsanleitung genau durch und bewahren Sie diese auf. Reichen Sie das Produkt nur zusammen mit der Bedienungsanleitung an dritte Personen weiter.

Das Produkt entspricht den gesetzlichen, nationalen und europäischen Anforderungen. Alle enthaltenen Firmennamen und Produktbezeichnungen sind Warenzeichen der jeweiligen Inhaber. Alle Rechte vorbehalten.

Lieferumfang

- Kreuzlinienlaser
- Aufbewahrungsbeutel
- Bedienungsanleitung



Aktuelle Bedienungsanleitungen

Laden Sie aktuelle Bedienungsanleitungen über den Link www.conrad.com/downloads herunter oder scannen Sie den abgebildeten QR-Code. Befolgen Sie die Anweisungen auf der Webseite.

Symbol-Erklärung



Das Symbol mit dem Ausrufezeichen im Dreieck weist auf wichtige Hinweise in dieser Bedienungsanleitung hin, die unbedingt zu beachten sind.



Das Pfeil-Symbol ist zu finden, wenn Ihnen besondere Tipps und Hinweise zur Bedienung gegeben werden sollen.

Sicherheitshinweise



Lesen Sie sich die Bedienungsanleitung aufmerksam durch und beachten Sie insbesondere die Sicherheitshinweise. Falls Sie die Sicherheitshinweise und die Angaben zur sachgemäßen Handhabung in dieser Bedienungsanleitung nicht befolgen, übernehmen wir für dadurch resultierende Personen-/Sachschäden keine Haftung. Außerdem erlischt in solchen Fällen die Gewährleistung/Garantie.

a) Allgemein

- Das Produkt ist kein Spielzeug. Halten Sie es von Kindern und Haustieren fern.
- Lassen Sie das Verpackungsmaterial nicht achtlos liegen. Dieses könnte für Kinder zu einem gefährlichen Spielzeug werden.
- Schützen Sie das Produkt vor extremen Temperaturen, direktem Sonnenlicht, starken Erschütterungen, brennbaren Gasen, Dämpfen und Lösungsmitteln.
- Setzen Sie das Produkt keiner mechanischen Beanspruchung aus.
- Wenn kein sicherer Betrieb mehr möglich ist, nehmen Sie das Produkt außer Betrieb und schützen Sie es vor unbeabsichtigter Verwendung. Der sichere Betrieb ist nicht mehr gewährleistet, wenn das Produkt:
 - sichtbare Schäden aufweist,
 - nicht mehr ordnungsgemäß funktioniert,
 - über einen längeren Zeitraum unter ungünstigen Umgebungsbedingungen gelagert wurde oder
 - erheblichen Transportbelastungen ausgesetzt wurde.
- Gehen Sie vorsichtig mit dem Produkt um. Durch Stöße, Schläge oder dem Fall aus bereits geringer Höhe wird es beschädigt.
- In Schulen, Ausbildungseinrichtungen, Hobby- und Selbsthilfwerkstätten ist das Betreiben des Produkts durch geschultes Personal verantwortlich zu überwachen.
- In gewerblichen Einrichtungen sind die Unfallverhütungsvorschriften des Verbandes der gewerblichen Berufsgenossenschaften für elektrische Anlagen und Betriebsmittel zu beachten.

- Wenden Sie sich an eine Fachkraft, wenn Sie Zweifel über die Arbeitsweise, die Sicherheit oder den Anschluss des Produkts haben.
- Lassen Sie Wartungs-, Anpassungs- und Reparaturarbeiten ausschließlich von einem Fachmann bzw. einer Fachwerkstatt durchführen.
- Sollten Sie noch Fragen haben, die in dieser Bedienungsanleitung nicht beantwortet werden, wenden Sie sich an unseren technischen Kundendienst oder an andere Fachleute.

b) Laser

- Beim Betrieb der Lasereinrichtung ist unbedingt darauf zu achten, dass der Laserstrahl so geführt wird, dass sich keine Person im Projektionsbereich befindet und dass ungewollt reflektierte Strahlen (z.B. durch reflektierende Gegenstände) nicht in den Aufenthaltsbereich von Personen gelangen können.
- Laserstrahlung kann gefährlich sein, wenn der Laserstrahl oder eine Reflexion in das ungeschützte Auge gelangt. Informieren Sie sich deshalb bevor Sie die Lasereinrichtung in Betrieb nehmen über die gesetzlichen Bestimmungen und Vorsichtsmaßnahmen für den Betrieb eines derartigen Lasergerätes.
- Blicken Sie nie in den Laserstrahl und richten Sie ihn niemals auf Personen oder Tiere. Laserstrahlung kann zu Augenverletzungen führen.
- Wenn Laserstrahlung ins Auge trifft, sind die Augen bewusst zu schließen und der Kopf ist sofort aus dem Strahl zu bewegen.
- Sollten Ihre Augen durch Laserstrahlung irritiert worden sein, führen Sie auf keinen Fall mehr sicherheitsrelevante Tätigkeiten, wie z.B. Arbeiten mit Maschinen, in großer Höhe oder in der Nähe von Hochspannung aus. Führen Sie bis zum Abklingen der Irritation auch keine Fahrzeuge mehr.
- Richten Sie den Laserstrahl niemals auf Spiegel oder andere reflektierende Flächen. Der unkontrolliert abgelenkte Strahl könnte Personen oder Tiere treffen.
- Öffnen Sie das Gerät niemals. Einstell- oder Wartungsarbeiten dürfen nur vom ausgebildeten Fachmann, der mit den jeweiligen Gefahren vertraut ist, durchgeführt werden. Unsachgemäß ausgeführte Einstellarbeiten können eine gefährliche Laserstrahlung zur Folge haben.
- Das Produkt ist mit einem Laser der Laserklasse 2 ausgerüstet. Im Lieferumfang befinden sich Laserhinweisschilder in verschiedenen Sprachen. Sollte das Hinweisschild auf dem Laser nicht in Ihrer Landessprache verfasst sein, befestigen Sie bitte das entsprechende Schild auf dem Laser.

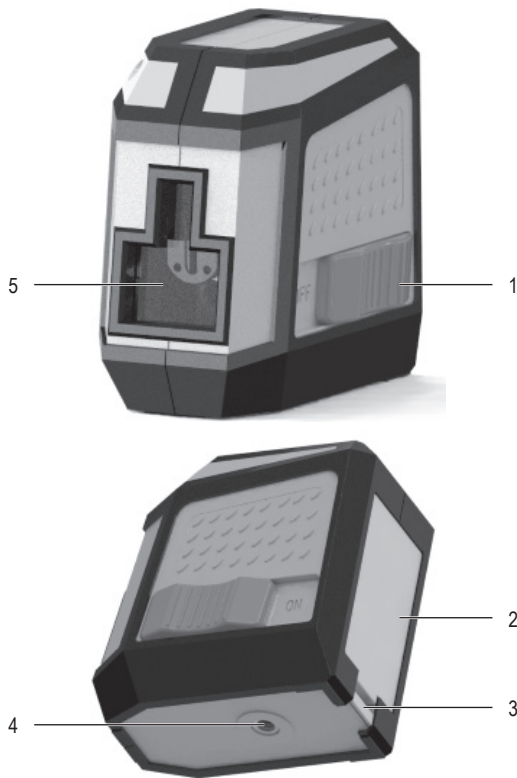


- Vorsicht - wenn andere als die hier in der Anleitung angegebenen Bedienungseinrichtungen benutzt oder andere Verfahrensweisen ausgeführt werden, kann dies zu gefährlicher Strahlungsexposition führen.

c) Batterien/Akkus

- Achten Sie beim Einlegen der Batterien/Akkus auf die richtige Polung.
- Entfernen Sie die Batterien/Akkus, wenn Sie das Gerät längere Zeit nicht verwenden, um Beschädigungen durch Auslaufen zu vermeiden. Auslaufende oder beschädigte Batterien/Akkus können bei Hautkontakt Säureverätzungen hervorrufen. Beim Umgang mit beschädigten Batterien/Akkus sollten Sie daher Schutzhandschuhe tragen.
- Bewahren Sie Batterien/Akkus außerhalb der Reichweite von Kindern auf. Lassen Sie Batterien/Akkus nicht frei herumliegen, da diese von Kindern oder Haustieren verschluckt werden könnten.
- Alle Batterien/Akkus sollten zum gleichen Zeitpunkt ersetzt werden. Das Mischen von alten und neuen Batterien/Akkus im Gerät kann zum Auslaufen der Batterien/Akkus und zur Beschädigung des Geräts führen.
- Nehmen Sie keine Batterien/Akkus auseinander, schließen Sie sie nicht kurz und werfen Sie sie nicht ins Feuer. Versuchen Sie niemals, nicht aufladbare Batterien aufzuladen. Es besteht Explosionsgefahr!

Bedienelemente



- | | |
|----------------------|-----------------|
| 1 Ein-/Ausschalter | 4 Stativgewinde |
| 2 Batteriefachdeckel | 5 Laseraustritt |
| 3 Verriegelung | |

Batterien einlegen/wechseln

- Entnehmen Sie den Batteriefachdeckel.
- Setzen Sie zwei AA-Batterien ein. Beachten Sie dabei die Polaritätsangaben auf der Innenseite des Batteriefachdeckels.
- Schließen Sie das Batteriefach.

→ Wechseln Sie die Batterien, sobald die Laserleistung deutlich nachlässt oder wenn sich der Laser nicht mehr einschalten lässt.

Ein-/Ausschalten

- Schieben Sie den Schalter nach rechts, um den Laser zu aktivieren.
- Schieben Sie den Schalter nach links, um den Laser zu deaktivieren.

→ Der Laser wird automatisch deaktiviert, sobald Sie das Gehäuse zu stark neigen.

Pflege und Reinigung



Verwenden Sie auf keinen Fall aggressive Reinigungsmittel, Reinigungsalkohol oder andere chemische Lösungen, da dadurch das Gehäuse angegriffen oder gar die Funktion beeinträchtigt werden kann.

Tauchen Sie das Produkt nicht in Wasser oder andere Flüssigkeiten.

- Verwenden Sie ein trockenes, faserfreies Tuch zur Reinigung des Produkts. Bei stärkerer Verschmutzung können Sie ein feuchtes Tuch verwenden.
- Lagern und transportieren Sie das Produkt in dem mitgelieferten Aufbewahrungsbeutel.

Entsorgung

a) Produkt



Elektronische Geräte sind Wertstoffe und gehören nicht in den Hausmüll. Entsorgen Sie das Produkt am Ende seiner Lebensdauer gemäß den geltenden gesetzlichen Bestimmungen.

Entnehmen Sie evtl. eingelegte Batterien/Akkus und entsorgen Sie diese getrennt vom Produkt.

b) Batterien/Akkus



Sie als Endverbraucher sind gesetzlich (Batterieverordnung) zur Rückgabe aller gebrauchten Batterien/Akkus verpflichtet; eine Entsorgung über den Hausmüll ist untersagt.

Schadstoffhaltige Batterien/Akkus sind mit dem nebenstehenden Symbol gekennzeichnet, das auf das Verbot der Entsorgung über den Hausmüll hinweist. Die Bezeichnungen für das ausschlaggebende Schwermetall sind: Cd=Cadmium, Hg=Quecksilber, Pb=Blei (die Bezeichnung steht auf den Batterien/Akkus z.B. unter dem links abgebildeten Mülltonnen-Symbol).

Ihre verbrauchten Batterien/Akkus können Sie unentgeltlich bei den Sammelstellen Ihrer Gemeinde, unseren Filialen oder überall dort abgeben, wo Batterien/Akkus verkauft werden.

Sie erfüllen damit die gesetzlichen Verpflichtungen und leisten Ihren Beitrag zum Umweltschutz.

Technische Daten

| | |
|------------------------------|-------------------|
| Spannungsversorgung | 2 x AA-Batterie |
| Reichweite | min. 12 m |
| Genauigkeit | ±0,6 mm (bei 1 m) |
| Betriebsdauer | min. 20 h |
| Laserklasse | 2 |
| Laserausgangsleistung..... | <1 mW |
| Laserwellenlänge..... | 630 – 670 nm |
| Stativgewinde | 6,35 mm (1/4") |
| Schutzart | IP54 |
| Betriebstemperatur..... | -10 bis +40 °C |
| Lagertemperatur..... | -20 bis +60 °C |
| Abmessungen (L x B x H)..... | 80 x 51 x 83 mm |
| Gewicht..... | 262 g |



TOOLCRAFT



Operating instructions

Cross line laser 12 m

Item no. 1712610

Intended use

The product is designed to project a horizontal and a vertical laser line onto a surface. The laser is self-levelling.

Power is supplied via 2 AA batteries (not included).

For safety and approval reasons, you must not rebuild and/or modify this product. Using the product for purposes other than those described above may damage the product. In addition, improper use can cause eye injuries. Read the instructions carefully and store them in a safe place. Only make this product available to third parties together with its operating instructions.

This product complies with statutory, national and European regulations. All company and product names included herein are trademarks of their respective owners. All rights reserved.

Delivery content

- Cross line laser
- Storage bag
- Operating instructions



Up-to-date operating instructions

Download the up-to-date operating instructions at www.conrad.com/downloads or scan the QR code shown. Follow the instructions on the website.

Explanation of symbols



The symbol with an exclamation mark in a triangle is used to highlight important information in these operating instructions that must be observed.



The arrow symbol indicates special information and tips on how to use the product.

Safety information



Read the operating instructions carefully and observe in particular the safety instructions. If you do not follow the safety information and information on proper handling in these operating instructions, we will assume no liability for any resulting personal injury or damage to property. Such cases will invalidate the warranty/guarantee.

a) General information

- The device is not a toy. Keep it out of the reach of children and pets.
- Do not leave packaging material lying around carelessly. It may become a dangerous toy for children.
- Protect the product from extreme temperatures, direct sunlight, strong jolts, flammable gases, vapours and solvents.
- Never expose the product to mechanical stress.
- If it is no longer possible to operate the product safely, stop using it and prevent unauthorised use. Safe operation can no longer be guaranteed if the product:
 - is visibly damaged,
 - is no longer working properly,
 - has been stored for extended periods in poor ambient conditions or
 - has been subjected to any serious transport-related stress.
- Please handle the product carefully. Jolts, impacts or a fall even from a low height may damage the product.
- In schools, educational facilities and hobby or DIY workshops, the product must be operated under the supervision of qualified personnel.
- Always comply with the accident prevention regulations for electrical equipment when using the product in commercial facilities.
- Consult a technician if you are not sure how to use or connect the product, or if you have concerns about safety.
- Maintenance, modifications and repairs must be carried out by a technician or a specialist repair centre.
- If you have questions which remain unanswered by these operating instructions, contact our technical support service or other technical personnel.

b) Laser

- When operating the laser equipment, always ensure that the laser beam is directed so that no one is in the projection area and that unintentionally reflected beams (e.g. from reflective objects) cannot be directed into areas where people are present.
- Laser radiation can be dangerous if the laser beam or its reflection enters unprotected eyes. Before using the product, familiarise yourself with the statutory regulations and instructions for operating this type of laser device.
- Never look into the laser beam or point it at people or animals. Laser radiation can seriously damage your eyes.
- If laser radiation enters your eyes, close your eyes immediately and move your head away from the beam.
- If your eyes have been irritated by laser radiation, do not continue to carry out tasks with safety implications, such as working with machines, working from heights or working close to high voltages. Do not drive any vehicles until the irritation has completely subsided.
- Do not point the laser beam at mirrors or other reflective surfaces. The uncontrolled, reflected beam may strike people or animals.
- Never open the device. Configuration or maintenance tasks must only be completed by a trained specialist who is familiar with the potential hazards. Improper maintenance work may result in dangerous laser radiation.
- The product is equipped with a laser class 2 laser. Laser signs in different languages are included in the packaging. If the sign on the laser is not in your local language, attach the appropriate sign to the laser.

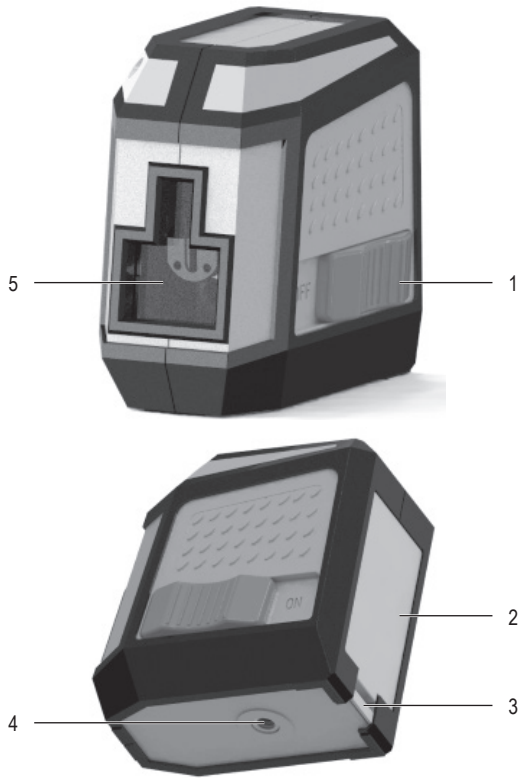


- Caution: Using equipment or procedures other than those described in these instructions could lead to exposure to dangerous radiation.

c) Battery information

- Correct polarity must be observed while inserting the (rechargeable) battery.
- The (rechargeable) batteries should be removed from the device if it is not used for a long period of time to avoid damage through leaking. Leaking or damaged batteries may cause acid burns if they come into contact with your skin. Always use suitable protective gloves when handling damaged batteries.
- Batteries must be kept out of the reach of children. Do not leave batteries lying around, as there is a risk that children or pets may swallow them.
- All (rechargeable) batteries should be replaced at the same time. Mixing old and new (rechargeable) batteries in the device can lead to (rechargeable) battery leakage and device damage.
- Batteries must not be dismantled, short-circuited or thrown into open flames. Never recharge non-rechargeable batteries. This may cause an explosion!

Product overview



- | | |
|-----------------------------|------------------|
| 1 On/off switch | 4 Tripod thread |
| 2 Battery compartment cover | 5 Laser aperture |
| 3 Locking block | |

Inserting/changing the batteries

- Remove the battery compartment cover.
- Insert two AA batteries. Observe of the polarity markings on the inside of the battery compartment cover.
- Close the battery compartment.

→ Change the batteries as soon as the laser power significantly decreases or the laser can no longer be switched on.

Power ON/OFF

- Slide the switch to the right to activate the laser.
- Slide the switch to the left to deactivate the laser.

→ The laser automatically deactivates when you tilt the housing too heavily.

Care and cleaning



Never use aggressive detergents, rubbing alcohol or other chemical solutions, as these can damage the casing or even impair the function.

Do not immerse the product in water or other liquids.

- Use a dry, lint-free cloth to clean the product. In case of stronger soiling, you can use a damp cloth.
- Store and transport the product in the provided storage bag.

Disposal

a) Product



Electronic devices are recyclable waste and must not be disposed of in the household waste. At the end of its service life, dispose of the product according to the relevant statutory regulations.

Remove any inserted batteries and dispose of them separately from the product.

b) Battery information



You as the end user are required by law (Battery Ordinance) to return all used batteries/rechargeable batteries. Disposing of them in the household waste is prohibited.

Contaminated (rechargeable) batteries are labelled with this symbol to indicate that disposal in the domestic waste is forbidden. The designations for the heavy metals involved are: Cd = Cadmium, Hg = Mercury, Pb = Lead (name on (rechargeable) batteries, e.g. below the trash icon on the left).

Used (rechargeable) batteries can be returned to collection points in your municipality, our stores or wherever (rechargeable) batteries are sold.

You thus fulfil your statutory obligations and contribute to environmental protection.

Technical data

| | |
|------------------------------|------------------|
| Power supply | 2x AA battery |
| Range | min. 12 m |
| Accuracy | ±0.6 mm (at 1 m) |
| Operating time | min. 20 h |
| Laser class | 2 |
| Laser output power | <1 mW |
| Laser wave length | 630 – 670 nm |
| Tripod socket | 6.35 mm (1/4") |
| Protection type | IP54 |
| Operating temperature | -10 to +40 °C |
| Storage temperature | -20 to +60 °C |
| Dimensions (L x W x H) | 80 x 51 x 83 mm |
| Weight | 262 g |



TOOLCRAFT



F Mode d'emploi

Laser à lignes croisées 12 m

N° de commande 1712610

Utilisation prévue

Le produit sert à projeter une ligne laser horizontale et verticale sur une surface. Le laser se met à niveau automatiquement.

L'alimentation en énergie électrique est fournie via 2 piles de type AA (non comprises).

Pour des raisons de sécurité et d'homologation, toute transformation et/ou modification du produit est interdite. Si vous utilisez le produit à d'autres fins que celles décrites précédemment, vous risquez de l'endommager. De plus, une utilisation inadéquate peut provoquer des lésions oculaires. Lisez attentivement le mode d'emploi et conservez-le. Ne transmettez le produit à un tiers qu'accompagné de son mode d'emploi.

Le produit est conforme aux exigences des directives européennes et nationales en vigueur. Tous les noms d'entreprises et appellations de produits contenus dans ce mode d'emploi sont des marques déposées de leurs propriétaires respectifs. Tous droits réservés.

Contenu

- Laser à lignes croisées
- Sac de rangement
- Mode d'emploi



Mode d'emploi actualisé

Téléchargez les modes d'emploi actualisés via le lien www.conrad.com/downloads ou scannez le Code QR illustré. Suivez les instructions du site Web.

Explication des symboles



Le symbole du point d'exclamation dans un triangle a pour but d'attirer votre attention sur des consignes importantes du mode d'emploi qui doivent impérativement être respectées.



Le symbole de la flèche précède les conseils et remarques spécifiques à l'utilisation.

Consignes de sécurité



Lisez attentivement le mode d'emploi dans son intégralité, en étant particulièrement attentif aux consignes de sécurité. Nous déclinons toute responsabilité en cas de dommage corporel ou matériel résultant du non-respect des consignes de sécurité et des instructions d'utilisation du présent mode d'emploi. En outre, la garantie est annulée dans de tels cas.

a) Généralités

- Ce produit n'est pas un jouet. Gardez-le hors de portée des enfants et des animaux domestiques.
- Ne laissez pas traîner le matériel d'emballage. Cela pourrait devenir un jouet très dangereux pour les enfants.
- Gardez le produit à l'abri de températures extrêmes, de la lumière directe du soleil, de secousses intenses, de gaz inflammables, de vapeurs et de solvants.
- N'exposez pas le produit à des contraintes mécaniques.
- Si une utilisation en toute sécurité n'est plus possible, cessez d'utiliser le produit et protégez-le contre une utilisation accidentelle. Une utilisation en toute sécurité n'est plus garantie si le produit :
 - Présente des traces de dommages visibles,
 - Ne fonctionne plus comme il devrait,
 - A été rangé dans des conditions inadéquates sur une longue durée, ou
 - A été transporté dans des conditions très rudes.
- Manipulez le produit avec précaution. Les chocs, les coups et les chutes, même d'une faible hauteur, suffisent pour endommager l'appareil.
- Dans les écoles, les centres de formation, les ateliers de loisirs et de réinsertion, la manipulation de cet appareil doit se faire sous la surveillance d'un personnel responsable, spécialement formé à cet effet.
- Dans des sites industriels, il convient d'observer les consignes de prévention des accidents relatives aux installations électriques et aux matériels prescrites par les syndicats professionnels.

- Adressez-vous à un technicien spécialisé si vous avez des doutes concernant le mode de fonctionnement, la sécurité ou le branchement de l'appareil.
- Toute opération d'entretien, d'ajustement ou de réparation doit être effectuée par un spécialiste ou dans un atelier spécialisé.
- Si vous avez encore des questions auxquelles ce mode d'emploi n'a pas su répondre, nous vous prions de vous adresser à notre service technique ou à un expert.

b) Laser

- Lors de l'utilisation du dispositif laser, veillez impérativement à diriger le rayon laser de façon à ce que personne ne puisse se trouver dans sa zone de projection ou être atteint par des rayons réfléchis de façon involontaire (par ex., par le biais d'objets réfléchissants).
- Le rayonnement laser peut être dangereux si le rayon ou une réflexion atteignent un œil non protégé. Par conséquent, avant de mettre en marche le dispositif laser, renseignez-vous sur les mesures de précaution et les prescriptions légales relatives à l'utilisation d'un appareil laser de ce type.
- Ne regardez jamais directement le rayon laser et ne l'orientez jamais sur des personnes ou des animaux. Celui-ci peut en effet occasionner des lésions oculaires.
- Dès que le rayon laser entre en contact avec vos yeux, fermez immédiatement les yeux et éloignez votre tête du rayon.
- Si vos yeux ont été irrités par le rayon laser, n'exécutez jamais d'activités mettant la sécurité en jeu telles que l'utilisation de machines, en hauteur ou à proximité d'un équipement haute tension. Ne conduisez aucun véhicule jusqu'à ce que l'irritation se soit dissipée.
- Ne dirigez jamais le rayon laser sur des miroirs ou d'autres surfaces réfléchissantes. Le faisceau dévié de manière incontrôlée pourrait blesser des personnes ou des animaux.
- N'ouvrez jamais l'appareil. Seul un spécialiste formé connaissant parfaitement les risques potentiels encourus est habilité à effectuer les travaux de réglage et de maintenance. Les réglages qui ne sont pas réalisés correctement peuvent entraîner un rayonnement laser dangereux.
- Cet appareil est équipé d'un laser de classe 2. Des panneaux d'indication laser en différentes langues sont fournis à la livraison. Si le panneau monté sur le laser n'est pas rédigé dans la langue de votre pays, placez-y le panneau correspondant.

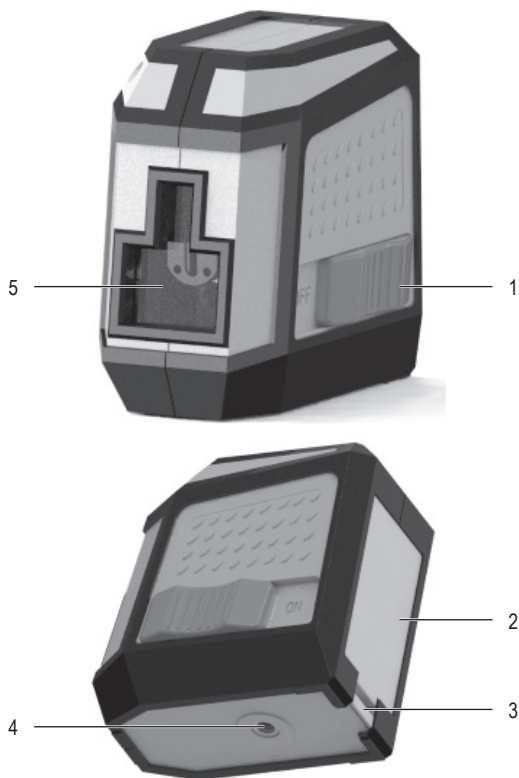


- Attention - L'utilisation de dispositifs de commande autres que ceux indiqués dans ce mode d'emploi ou l'application d'autres procédures peut entraîner une exposition dangereuse aux rayons.

c) Piles / Accumulateurs

- Respecter la polarité lors de l'insertion des piles / accumulateurs.
- Retirer les piles / accumulateurs de l'appareil s'il n'est pas utilisé pendant longtemps afin d'éviter les dégâts causés par des fuites. Des piles / accumulateurs qui fuient ou qui sont endommagés peuvent provoquer des brûlures acides lors du contact avec la peau. L'utilisation de gants protecteurs appropriés est par conséquent recommandée pour manipuler les piles / accumulateurs corrompus.
- Garder les piles / accumulateurs hors de portée des enfants. Ne pas laisser traîner de piles / accumulateurs, car des enfants ou des animaux pourraient les avaler.
- Il convient de remplacer toutes les piles / batteries en même temps. Le mélange de piles / accumulateurs anciennes et de nouvelles piles / accumulateurs dans l'appareil peut entraîner la fuite de piles / accumulateurs et endommager l'appareil.
- Les piles / accumulateurs ne doivent pas être démontées, court-circuitées ou jetées au feu. Ne tentez jamais de recharger des piles classiques non rechargeables. Un risque d'explosion existe.

Description



- | | |
|---------------------------------------|-------------------------|
| 1 Interrupteur de marche/d'arrêt | 4 Filetage du trépied |
| 2 Couvercle du compartiment des piles | 5 Sortie du rayon laser |
| 3 Verrouillage | |

Insertion/remplacement des piles

- Retirez le couvercle du compartiment de la pile.
- Insérez-y deux piles AA. Veuillez observer durant cette opération les indications de polarité à l'intérieur du compartiment des piles.
- Refermez le compartiment des piles.

→ Remplacez les piles dès que la puissance du laser diminue nettement ou si le laser ne peut plus être mis en marche.

Marche/arrêt

- Faites glisser l'interrupteur vers la droite pour activer le laser.
- Faites glisser l'interrupteur vers la gauche pour désactiver le laser.

→ Le laser est automatiquement désactivé dès que le boîtier est trop incliné.

Entretien et nettoyage



N'utilisez en aucun cas des produits de nettoyage agressifs, à base d'alcool ou toute autre solution chimique, car ceux-ci pourraient endommager le boîtier et nuire au bon fonctionnement de l'appareil.

Ne plongez pas le produit dans de l'eau ou tout autre liquide.

- Pour nettoyer le produit, utilisez un chiffon sec et non pelucheux. En cas d'encrassement important, vous pouvez utiliser un chiffon humide.
- Rangez et transportez le produit dans le sac de rangement fourni.

Élimination des déchets

a) Produit



Les appareils électroniques sont des matériaux recyclables et ne doivent pas être éliminés avec les ordures ménagères. En fin de vie, éliminez l'appareil conformément aux dispositions légales en vigueur.

Retirez les piles / accus éventuellement insérés et éliminez-les séparément du produit.

b) Piles / Accumulateurs



Le consommateur final est légalement tenu (ordonnance relative à l'élimination des piles usagées) de rapporter toutes les piles/batteries usagées, il est interdit de les jeter dans les ordures ménagères.

Les piles/batteries qui contiennent des substances toxiques sont marquées par les icônes ci-contre qui indiquent l'interdiction de les jeter dans les ordures ménagères. Les désignations pour le métal lourd prépondérant sont : Cd = cadmium, Hg = mercure, Pb = plomb (la désignation se trouve sur les piles/batteries, par ex. sous le symbole de la poubelle illustré à gauche).

Vous pouvez rapporter gratuitement vos piles/accumulateurs usagés aux centres de récupération de votre commune, à nos succursales ou à tous les points de vente de piles/accumulateurs.

Vous respectez ainsi les ordonnances légales et contribuez à la protection de l'environnement.

Données techniques

| | |
|-----------------------------------|-----------------|
| Alimentation en énergie..... | 2 piles AA |
| Portée..... | 12 m mini |
| Précision..... | ±0,6 mm (à 1 m) |
| Durée de fonctionnement..... | 20 h mini |
| Classe de laser..... | 2 |
| Puissance de sortie du laser..... | <1 mW |
| Longueur d'onde du laser..... | 630 – 670 nm |
| Filetage d'acier..... | 6,35 mm (1/4") |
| Indice de protection..... | IP54 |
| Température de service..... | de -10 à +40 °C |
| Température de stockage..... | de -20 à +60 °C |
| Dimensions (L x L x H)..... | 80 x 51 x 83 mm |
| Poids..... | 262 g |



TOOLCRAFT



Gebruiksaanwijzing

Kruislijnlaser 12 m

Bestelnr. 1712610

Doelmatig gebruik

Het product is bedoeld om een horizontale zowel als een verticale laserlijn op een oppervlak te projecteren. De laser is zelfnivellerend.

De klok wordt van stroom voorzien door 2 AA-batterijen (niet meegeleverd).

In verband met veiligheid en normering zijn aanpassingen en/of wijzigingen aan dit product niet toegestaan. Als het product voor andere doeleinden wordt gebruikt dan de hiervoor beschreven doeleinden, kan het product worden beschadigd. Bovendien kan onoordeelkundig gebruik tot oogletsel leiden. Lees de gebruiksaanwijzing zorgvuldig door en bewaar deze goed. Geef het product alleen samen met de gebruiksaanwijzing door aan derden.

Het product voldoet aan de nationale en Europese wettelijke voorschriften. Alle vermelde bedrijfs- en productnamen zijn handelsmerken van de respectievelijke eigenaren. Alle rechten voorbehouden.

Omvang van de levering

- Kruislijnlaser
- Bewaartas
- Gebruiksaanwijzing



Actuele gebruiksaanwijzingen

Download de meest recente gebruiksaanwijzing via de link www.conrad.com/downloads of scan de afgebeelde QR-Code. Volg de instructies op de website.

Verklaring van de symbolen



Het symbool met een uitroepteken in een driehoek duidt op belangrijke aanwijzingen in deze gebruiksaanwijzing die beslist opgevolgd moeten worden.



Het pijl-symbool ziet u waar bijzondere tips en aanwijzingen over de bediening worden gegeven.

Veiligheidsinstructies



Lees de gebruiksaanwijzing zorgvuldig door en let vooral op de veiligheidsinstructies. Als u de veiligheidsinstructies en de aanwijzingen voor een juiste bediening in deze gebruiksaanwijzing niet opvolgt, kunnen wij niet aansprakelijk worden gesteld voor de daardoor ontstane schade aan personen of voorwerpen. Bovendien vervalt in dergelijke gevallen de aansprakelijkheid/garantie.

a) Algemeen

- Het product is geen speelgoed. Houd het buiten bereik van kinderen en huisdieren.
- Laat verpakkingsmateriaal niet achteloos rondslingeren. Dit zou voor kinderen gevaarlijk speelgoed kunnen worden.
- Bescherm het product tegen extreme temperaturen, direct zonlicht, sterke schokken, ontvlambare gassen, dampen en oplosmiddelen.
- Stel het product niet bloot aan welke mechanische belasting dan ook.
- Als het niet langer mogelijk is het product veilig te gebruiken, stel het dan buiten bedrijf en zorg ervoor dat niemand het per ongeluk kan gebruiken. Veilig gebruik kan niet langer worden gegarandeerd wanneer het product:
 - zichtbaar is beschadigd,
 - niet meer naar behoren werkt,
 - tijdens een langere periode is opgeslagen onder slechte omstandigheden, of
 - onderhevig is geweest aan ernstige vervoergerelateerde belastingen.
- Behandel het product met zorg. Schokken, stoten of zelfs vallen vanaf een geringe hoogte kunnen het product beschadigen.
- In scholen, opleidingscentra, hobbyruimtes en werkplaatsen dient door geschoold personeel voldoende toezicht te worden gehouden op de bediening van dit product.
- In commerciële instellingen dient men de ongevallenpreventievoorschriften van de Arbo-voorschriften met betrekking tot het voorkomen van ongevallen in acht te nemen.

- Raadpleeg een expert wanneer u twijfelt over het juiste gebruik, de veiligheid of het aansluiten van het product.
- Laat onderhoud, aanpassingen en reparaties alleen uitvoeren door een specialist of in een erkend servicecentrum.
- Als u nog vragen heeft die niet door deze gebruiksaanwijzing zijn beantwoord, neem dan contact op met onze technische dienst of andere specialisten.

b) Laser

- Bij gebruik van de laser dient er altijd op te worden gelet dat de laserstraal wordt geleid dat niemand zich in het projectiebereik bevindt en dat onbedoeld gereflecteerde stralen (bijv. door reflecterende voorwerpen) niet in ruimtes komen waarin zich personen bevinden.
- Laserstraling kan gevaarlijk zijn als de laserstraal of een reflectie daarvan onbeschermd in uw ogen komt. Informeer uzelf daarom voordat u het laserinrichting in werking stelt over de wettelijke bepalingen en voorzorgsmaatregelen betreffende de werking van een dergelijke laserapparaat.
- Kijk nooit in de laserstraal en richt deze nooit op personen of dieren. Laserstralen kunnen oogletsel tot gevolg hebben.
- Zodra uw oog wordt getroffen door een laserstraal, meteen de ogen sluiten en uw hoofd wegdraaien van de straal.
- Als uw ogen geïrriteerd zijn door laserstralen, voer dan in geen geval meer veiligheidsrelevante werkzaamheden uit, bijvoorbeeld werken met machines, werken op grote hoogte of in de buurt van hoogspanning. Bestuur ook geen voertuigen meer totdat de irritaties zijn verdwenen.
- Richt de laserstraal nooit op spiegels of andere reflecterende oppervlakken. Een ongecontroleerd afgebogen straal zou personen of dieren kunnen raken.
- Open het apparaat nooit. Uitsluitend een geschoolde vakman, die vertrouwd is met de gevaren, mag instel- of onderhoudswerkzaamheden uitvoeren. Ondeskundig uitgevoerd instelwerk kan gevaarlijke laserstraling tot gevolg hebben.
- Het product is voorzien van een klasse 2 laser. In de levering bevinden zich laserwaarschuwingsbordjes in verschillende talen. Indien het bordje op de laser niet in uw landstaal is, bevestig dan het juiste bordje op de laser.

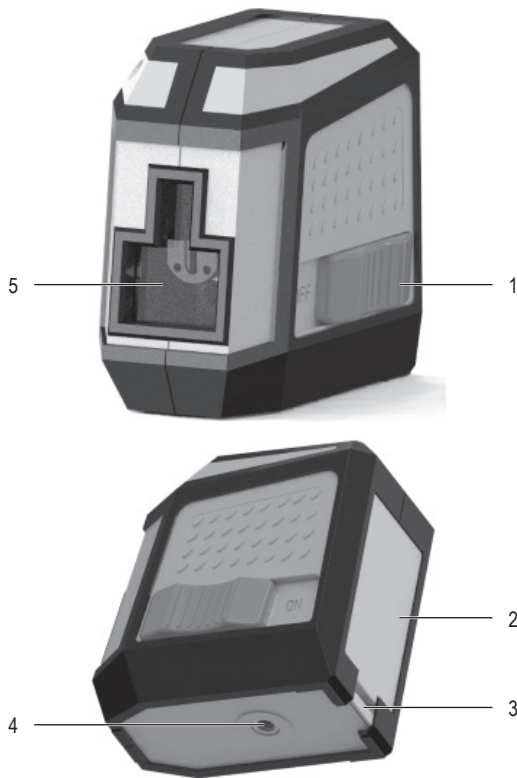


- Voorzichtig - als er andere dan de in deze handleiding vermelde besturingen of methodes worden gebruikt, kan dit tot gevaarlijke blootstelling aan straling leiden.

c) Batterijen/accu's

- Let op de juiste polariteit bij het plaatsen van de batterijen / accu's.
- De batterijen / accu's dienen uit het apparaat te worden verwijderd wanneer het gedurende langere tijd niet wordt gebruikt om beschadiging door lekkage te voorkomen. Lekkende of beschadigde batterijen/accu's kunnen bij contact met de huid chemische brandwonden veroorzaken. Gebruik daarom veiligheidshandschoenen bij de omgang met beschadigde batterijen/accu's.
- Batterijen/accu's moeten uit de buurt van kinderen worden gehouden. Laat batterijen/accu's niet rondslingeren omdat het gevaar bestaat dat kinderen en/of huisdieren ze inslikken.
- Alle batterijen / accu's dienen op hetzelfde moment te worden vervangen. Het door elkaar gebruiken van oude en nieuwe batterijen / accu's in het apparaat kan leiden tot batterijlekkage en beschadiging van het apparaat.
- Batterijen/accu's mogen niet worden ontmanteld, kortgesloten of verbrand. Probeer nooit niet-oplaadbare batterijen op te laden. Er bestaat explosiegevaar!

Bedieningselementen



- | | |
|----------------------|-----------------------|
| 1 Aan-/uitschakelaar | 4 Statiefschroefdraad |
| 2 Batterijvakdeksel | 5 Opening laserstraal |
| 3 Vergrendeling | |

Batterijen plaatsen/vervangen

- Verwijder het deksel van het batterijvak.
- Leg er twee AA-batterijen in. Let daarbij op de polariteitsaanduidingen op de binnenkant van het deksel van het batterijvak.
- Sluit het batterijvak.

→ Vervang de batterijen, zodra de laservermogen duidelijk minder wordt of als de laser niet meer kan worden ingeschakeld.

Aan- en uitzetten

- Schuif de schakelaar naar rechts om de laser te activeren.
- Schuif de schakelaar naar links om de laser te deactiveren.

→ De laser wordt automatisch uitgeschakeld zodra u de behuizing te sterk kantelt.

Reiniging en onderhoud



Gebruik in geen geval agressieve reinigingsmiddelen, reinigingsalcohol of andere chemische producten omdat de behuizing beschadigd of de werking zelfs belemmerd kan worden.

Dompel het product nooit onder in water of in andere vloeistoffen.

- Gebruik een droog, pluisvrij doekje voor de reiniging van het product. Bij sterke vervuiling kunt u een vochtige doek gebruiken.
- Transporteer het product en berg het op in de meegeleverde opbergtas.

Verwijdering

a) Product



Elektronische apparaten zijn recyclebare stoffen en horen niet bij het huisvuil. Als het product niet meer werkt, moet u het volgens de geldende wettelijke bepalingen voor afvalverwerking inleveren.

Verwijder batterijen/accu's die mogelijk in het apparaat zitten en gooi ze afzonderlijk van het product weg.

b) Batterijen/accu's



U bent als eindverbruiker volgens de KCA-voorschriften wettelijk verplicht alle lege batterijen en accu's in te leveren; verwijdering via het huisvuil is niet toegestaan.

Batterijen/accu's die schadelijke stoffen bevatten, zijn gemarkeerd met nevenstaand symbool. Deze mogen niet met het huisvuil worden afgevoerd. Deze mogen niet via het huisvuil worden afgevoerd. De aanduidingen voor irriterend werkende, zware metalen zijn: Cd = cadmium, Hg = kwik, Pb = lood (de aanduiding staat op de batterijen/accu's bijv. onder het links afgebeelde vuilnisbaksymbool).

U kunt verbruikte batterijen/accu's gratis bij de verzamelpunten van uw gemeente, onze filialen of overal waar batterijen/accu's worden verkocht, afgeven.

Zo vervult u uw wettelijke verplichtingen en draagt u bij tot de bescherming van het milieu.

Technische gegevens

| | |
|------------------------------|------------------------------------|
| Voedingsspanning | 2 x AA-batterijen |
| Bereik | min. 12 m |
| Nauwkeurigheid | ±0,6 mm (over een afstand van 1 m) |
| Gebruiksduur | min. 20 uur |
| Laserklasse | 2 |
| Laseruitgangsvermogen | <1 mW |
| Lasergolflengte | 630 – 670 nm |
| Statiefschroefdraad | 6,35 mm (1/4") |
| Beschermingsgraad | IP54 |
| Bedrijfstemperatuur | -10 tot +40 °C |
| Opslagtemperatuur | -20 tot +60 °C |
| Afmetingen (L x B x H) | 80 x 51 x 83 mm |
| Gewicht | 262 g |